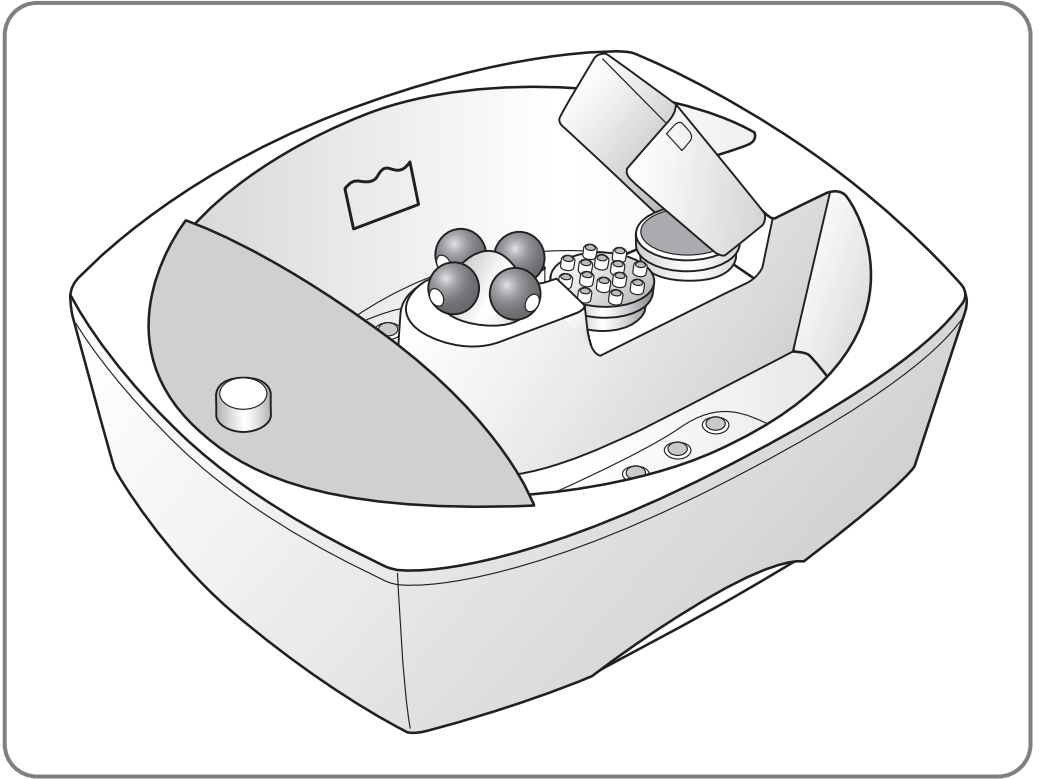


Notice d'emploi Gebruiksaanwijzing Gebrauchsanweisung

A lire attentivement et à conserver
Aandachtig lezen en bewaren
Vor Gebrauch Sicherheitsvorschriften durchlesen

1800117673/07-10



FITSPA®

THALASSOPIED REFLEXOLOGIE&DIGIPRESSION (selon modèle)

TS5511/6510

CALOR a mis au point un appareil de massage des pieds. Grâce à FITSPA®, découvrez les bienfaits du massage de l'eau et des billes relaxantes.

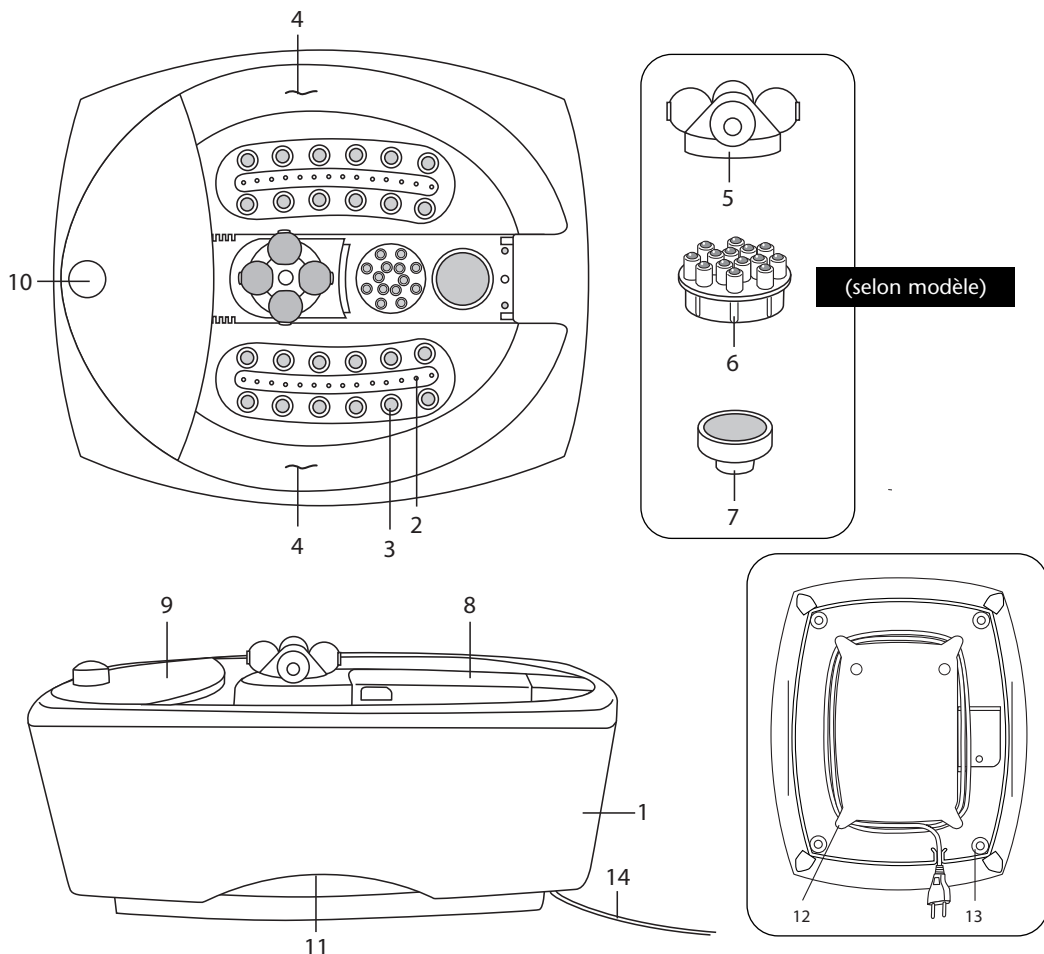
- L'accessoire REFLEXOLOGIE, par un massage doux et agréable de la voûte plantaire, vous procurera un bien être général.

- L'accessoire DIGIPRESSION (selon modèle), par son action énergisante et revigorante, est idéale pour stimuler la circulation sanguine et accroître la vitalité corporelle.

- Le gommage permet d'éliminer la corne et vous assure ainsi un soin des pieds agréable.

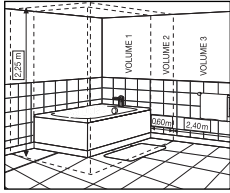
Lire attentivement le mode d'emploi ainsi que les consignes de sécurité avant toute utilisation.

1- CARACTERISTIQUES



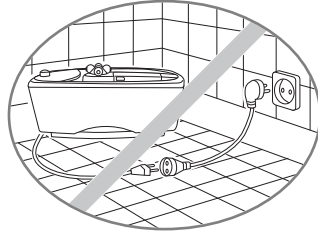
- | | |
|--|-------------------------------|
| 1. Cuve | 8. « Repose pied » central |
| 2. Diffuseur de bulles | 9. Casquette « repose pieds » |
| 3. Tapis de billes | 10. Sélecteur |
| 4. Repère niveau d'eau maximum | 11. Poignées de transport |
| 5. Accessoire de réflexologie | 12. Range cordon |
| 6. Accessoire de digipression (selon modèle) | 13. Patin de pied |
| 7. Accessoire de gommage | 14. Cordon d'alimentation |

2- CONSEILS D'INSTALLATION & DE SÉCURITÉ

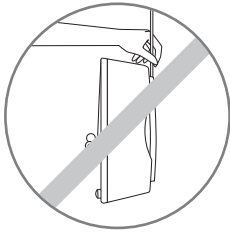


Votre FITSPA® est protégé contre les projections d'eau **IPX4**. Pour une plus grande sécurité, installez votre FITSPA® suivant la réglementation nationale. En France, si usage en salle de bains, l'installation est définie par la norme NFC 15-100. Ce type de produit ne peut être installé que dans les **volumes 2 et 3** (voir schéma).

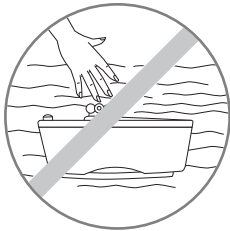
- Pour assurer une protection supplémentaire de l'installation dans le circuit d'alimentation électrique de la Salle de Bains, il est préconisé d'installer un dispositif à courant différentiel résiduel (DDR) de courant différentiel de fonctionnement assigné, n'excédant pas 30 mA. Demander conseil à votre installateur.
- Pour votre sécurité, cet appareil est conforme aux normes et réglementations applicables (Directives Basse Tension, Compatibilité Electromagnétique, Environnement...).
- L'installation de l'appareil, et son utilisation doivent toutefois être conformes aux réglementations en vigueur dans votre pays.



- Vérifier que la tension du réseau correspond bien à celle de votre appareil. Toute erreur de branchement peut causer des dommages irréversibles non couverts par la garantie.
- **Ne jamais brancher ou débrancher l'appareil en ayant les pieds dans l'eau ou les mains mouillées.**
- L'appareil doit être débranché :
 - avant nettoyage et entretien,
 - en cas d'anomalies de fonctionnement,
 - aussitôt après utilisation,
 - quand vous vous absentez, même un court instant.
- Toujours débrancher l'appareil après utilisation, avant de le remplir, de le vider, de le nettoyer ou de le déplacer. Ne pas laisser l'appareil branché sans surveillance.
- Le remplir avec de l'eau uniquement, jusqu'au niveau de remplissage indiqué sur FITSPA® sans dépasser le niveau d'eau maximum (4).
- **Ne pas utiliser au-dessus ou à proximité de la baignoire, de lavabos ou de tout autre récipient contenant de l'eau. Ne pas immerger.**



- Ne pas manipuler l'appareil par le cordon.
- Ne pas se mettre debout dans l'appareil. Rester assis durant toute la durée d'utilisation.
- Porter l'appareil par les poignées de transport (11) uniquement
- Cet appareil n'est pas prévu pour être utilisé par des personnes (y compris les enfants) dont les capacités physiques, sensorielles ou mentales sont réduites, ou des personnes dénuées d'expérience ou de connaissance, sauf si elles ont pu bénéficier, par l'intermédiaire d'une personne responsable de leur sécurité, d'une surveillance ou d'instructions préalables concernant l'utilisation de l'appareil. Il convient de surveiller les enfants pour s'assurer qu'ils ne jouent pas avec l'appareil.
- Ne pas utiliser l'appareil sur une moquette à poils épais
- Ne pas exposer à la chaleur.
- Ne pas poser sur un support chaud.
- A utiliser pieds nus uniquement.
- Cesser d'utiliser l'appareil si des douleurs apparaissent ou si des signes d'inconfort ou d'irritation se font sentir. En cas de problèmes médicaux concernant les pieds ou les jambes, consulter un médecin avant d'utiliser l'appareil.
- L'appareil comporte une surface chaude. Les personnes qui sont insensibles à la chaleur doivent être prudentes lorsqu'elles utilisent l'appareil.
- Ne pas utiliser d'autres accessoires que les accessoires CALOR.
- **Si le câble d'alimentation est endommagé, il doit être remplacé par le fabricant, son service après-vente ou une personne de qualification similaire afin d'éviter un danger.**



- N'utilisez pas votre appareil et contactez un Centre Service Agréé :
 - si il fuit
- N'utiliser pas simultanément d'autres appareils électriques avec le FITSPA® et les appareils électriques environnants doivent être placés ou fixés de façon telles qu'ils ne puissent pas tomber dans le FITSPA®.

GARANTIE

Votre appareil est destiné à un usage domestique seulement. Il ne peut être utilisé à des fins professionnelles. La garantie devient nulle et invalide en cas d'utilisation autre que celles préconisées dans la notice.

3- CONSEILS D'UTILISATION

Si vous souffrez d'une pathologie particulière ou si vous êtes enceinte, demandez conseil à votre médecin avant d'utiliser FITSPA®.

1. S'assurer que le sélecteur est en position 1.
2. Assurez-vous que l'appareil n'est pas branché sur le courant secteur avant de le remplir d'eau. Placer le FITSPA® sur le sol, le remplir avec de l'eau tiède (ou froide pour un massage rafraîchissant) sans dépasser le niveau indiqué (4) et le brancher.
3. S'asseoir sur une chaise puis placer les pieds dans la cuve de l'appareil.
4. Choisir la position qui vous convient :
 - Position 1 : fonction réflexologie / digipression (selon modèle) / gommage
 - Position 2 : massage par vibrations + fonction réflexologie / digipression (selon modèle) / gommage + chauffage de l'eau
 - Position 3 : bain à bulles (à ne pas utiliser sans eau) + chauffage de l'eau + fonction réflexologie / digipression (selon modèle) / gommage
 - Position 4 : massage par vibrations + bain à bulles (à ne pas utiliser sans eau) + chauffage de l'eau + fonction réflexologie / digipression (selon modèle) / gommage

5. Réflexologie/Digipression (selon modèle) :

- Mettre en place l'accessoire de réflexologie (5) ou de digipression (selon modèle) (6) dans son logement.
- Vérifier que le repose-pied central (8) est fermé
- Poser le talon sur le repose-pied central (8)
- Poser la plante du pied sur l'accessoire (5)/(6)
- Réflexologie : poser le pied sur l'accessoire en appuyant : les 4 billes tournent sur elles-même automatiquement !
- Digipression (selon modèle) : poser le pied sur l'accessoire en appuyant : l'accessoire tourne sur lui-même automatiquement !

NB : Votre accessoire tourne de façon aléatoire dans les deux sens, cela pour accroître l'efficacité du massage.

- Vous pouvez aussi poser la pointe de votre pied sur la casquette repose-pied (9) et appuyer votre pied sur l'accessoire réflexologie (5) ou digipression (selon modèle) (6) avec le talon : ainsi vous pouvez obtenir un massage de l'ensemble du pied.

6. Gommage :

- Mettre en place l'accessoire de gommage (7)
- Vérifier que le repose-pied central (8) est fermé
- Poser le talon sur le repose-pied central (8)
- Appuyez votre pied : l'accessoire tourne sur lui-même automatiquement !

NB : Votre accessoire tourne de façon aléatoire dans les deux sens, cela pour accroître l'efficacité du gommage.

- Vous pouvez aussi poser la pointe de votre pied sur la casquette repose-pied (9) et appuyer votre pied sur l'accessoire de gommage (7) avec le talon : vous pouvez ainsi obtenir un gommage de l'ensemble du pied.

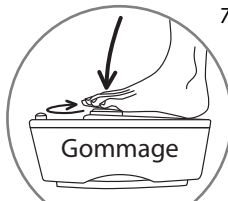


Digipression

(selon modèle)



Réflexologie



Gommage

7. Après l'utilisation, régler l'appareil sur la position 1 et le débrancher.

L'utilisation d'huiles essentielles dans votre fitspa est possible. Reportez-vous au paragraphe Entretien pour nettoyer votre appareil.

4- DURÉE RECOMMANDÉE DE MASSAGE

Le massage peut être utilisé entre 10 et 15 minutes. L'effet bénéfique du massage varie d'une personne à l'autre. Après quelques utilisations, il vous sera facile de définir le temps de massage optimal selon vos besoins.

En aucun cas, vous ne devez excéder 20 minutes de massage.

5- ENTRETIEN

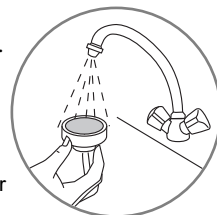
Rincez soigneusement l'appareil après chaque utilisation avec de l'eau et éventuellement du détergent doux. Nous vous conseillons également d'ajouter quelques gouttes de désinfectant. **Ne jamais plonger l'appareil dans l'eau.**

• **Nettoyage de l'accessoire gommage :**

- A rincer sous l'eau.

- Si votre plaquette en liège est usée, contacter votre SAV.

• Après utilisation d'huiles essentielles dans votre fitspa, nous vous conseillons de bien nettoyer les parois de l'appareil ainsi que l'accessoire Réflexologie ou Digipression (selon modèle).



6- EN CAS DE PROBLEME

<i>Problème</i>	<i>Explication</i>	<i>Solution proposée</i>
• Les billes du tapis ne bougent pas toutes seules.	• C'est normal : elles ne sont pas motorisées et ne sont entraînées que par le mouvement du pied.	
• Votre FITSPA® ne produit pas de bulles d'air.	• Vous avez peut-être utilisé un additif qui a obstrué les trous.	• Déboucher chaque trou du diffuseur de bulles avec une aiguille puis faire fonctionner FITSPA® avec de l'eau très chaude pour dissoudre la matière épaisse. Ne pas mettre les pieds dedans.
• L'appareil se déplace lors du fonctionnement.	• Il n'est pas sur une surface plane. • Il lui manque un patin.	• Le mettre sur une surface horizontale. • Contacter votre SAV pour rajouter le patin manquant.
• L'accessoire réflexologie ou digipression (selon modèle) ou de gommage est bloqué.	• Vous appuyez trop fort, il y a un débrayage de sécurité.	• Poser délicatement votre pied sur l'accessoire.
• L'eau paraît trop chaude	• Vous avez rempli votre appareil avec de l'eau trop chaude.	• Rajouter de l'eau froide. • Veiller à remplir votre appareil avec une température d'eau adaptée à votre sensibilité.
• Vos accessoires rotatifs tournent de façon saccadée, la rotation change de sens.	• Vous appuyez trop fortement sur l'accessoire.	• Appuyer moins fort.
• Quelques gouttes d'eau apparaissent sous votre appareil.	• Les gouttes peuvent apparaître après une manipulation brusque lors d'une opération de rinçage.	• Si le problème persiste. Contacter votre SAV.

7- PARTICIPONS À LA PROTECTION DE L'ENVIRONNEMENT!

① Votre appareil contient de nombreux matériaux valorisables ou recyclables.

➡ Confiez celui-ci dans un point de collecte ou à défaut dans un centre service agréé pour que son traitement soit effectué.



CALOR heeft een massageapparaat voor voeten ontworpen.

Ontdek dank zij FITSPA® het welzijn van een massage d.m.v. water en van balletjes met een ontspannende werking.

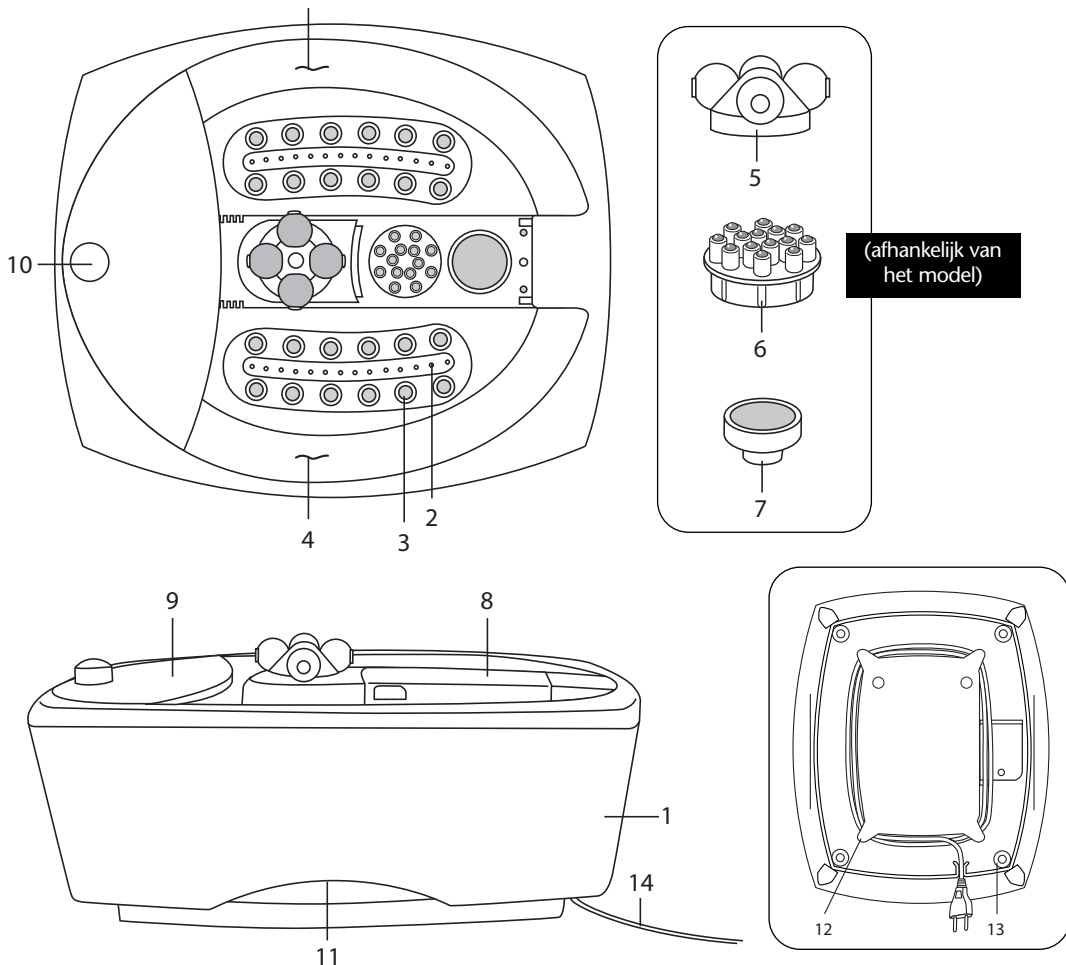
- Het accessoire REFLEXOLOGIE, bezorgt u een algemeen gevoel van welzijn en draagt bij aan het verwijderen van spanningen dank zij een lokale massage van de voetzool.

- Door zijn energiegeevende en verkwikkende werking is acupressur (afhankelijk van het model) ideaal voor het stimuleren van de bloedsomloop en voor het verbeteren van de vitaliteit van het lichaam.

- Het uitvlakken maakt het verwijderen van eelt mogelijk en garandeert u zodoende een aangename voet-behandeling.

Lees aandachtig voor de ingebruikneming de gebruiksaanwijzing en de veiligheidsvoorschriften door.

1- ALGEMENE BESCHRIJVING



1. Bak

2. Verspreider van luchtbelletjes

3. Tapijt van balletjes

4. Merkstreek maximum waterniveau

5. Accessoire Reflexologie

6. Accessoire voor acupressuur

(afhankelijk van het model)

7. Uitvlakaccessoire

8. Voetsteun in het midden

9. Overkapping « voetsteun »

10. Keuzeknop

11. Transporthandvat

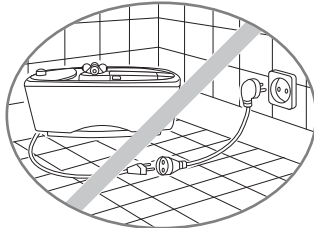
12. Snoerkaspel

13. Voetblok

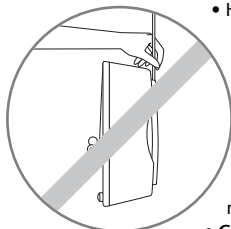
14. Elektriciteitssnoer

2-VEILIGHEIDS ADVIEZEN & VOOR GEBRUIK

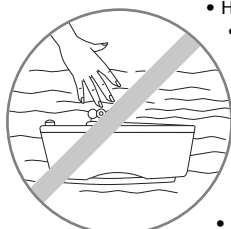
- Voor een nog veiliger gebruik raden wij u aan het elektriciteitsnet van uw badkamer te voorzien van een aardlekschakelaar voor een verschilstroom van maximaal 30 mA.
- Voor uw veiligheid beantwoordt dit apparaat aan de toepasselijke normen en regelgevingen (Richtlijnen Laagspanning en Elektromagnetische Compatibiliteit, Milieu...).
- De installatie van het apparaat en zijn gebruik moeten echter beantwoorden aan de in uw land geldende regelgevingen.



- Uw FITSPA® wordt tegen waterspatten beschermd volgens IPX4. Voor meer veiligheid dient u uw FITSPA® volgens de nationale regelgeving te installeren.
 - Niet boven of in de buurt van de badkuip of de wastafel of enige bak met water gebruiken. Niet onderdempelen.
 - De FITSPA® niet tegelijkertijd met andere elektrische apparatuur gebruiken.
 - De zich in de buurt bevindende elektrische apparatuur moet zodanig geplaatst of bevestigd worden dat zij niet in de FITSPA® kunnen vallen.
 - **Het apparaat nooit aansluiten of uitschakelen wanneer u uw voeten in het water hebt of natte handen hebt.**
- Controleer of de netspanning van uw elektrische installatie overeenkomt met die van uw apparaat. Elke verkeerde aansluiting kan onomkeerbare schade veroorzaken, die niet door de garantie wordt gedekt.



- Het apparaat moet worden uitgeschakeld :
 - voor het schoonmaken en het onderhoud,
 - in geval van een functiestoornis,
 - zodra u met het gebruik klaar bent,
 - indien u het apparaat zonder toezicht laat, zelfs voor een korte periode.
- Het apparaat altijd uitschakelen na gebruik, alvorens het te vullen, of het te legen, het schoon te maken of het te verplaatsen. Laat het apparaat niet aanstaan zonder toezicht.
- Het apparaat alleen met water vullen, tot aan het op FITSPA® aangegeven opvulniveau zonder het maximale waterniveau te overschrijden (4).



- **Ga niet recht op in het apparaat staan. Blijf gedurende de gehele gebruiksduur zitten.**
- Het apparaat niet m.b.v. het snoer hanteren.
 - Draag het apparaat uitsluitend m.b.v. de transporthandvatten (9).
 - Dit apparaat is niet bestemd voor een gebruik door personen (inclusief kinderen) waarvan de lichamelijke, zintuiglijke of geestelijke vermogens verminderd zijn of door personen zonder enige ervaring of kennis, tenzij zij via een voor hun veiligheid verantwoordelijke persoon, onder toezicht staan of van tevoren instructies hebben ontvangen betreffende het gebruik van het apparaat. Kinderen dienen onder toezicht te staan om te voorkomen dat zij met het apparaat spelen.
 - Het apparaat niet op een dikpolige vloerbedekking gebruiken.
 - Het apparaat niet aan warmte blootstellen.
 - Het apparaat niet op een warm voorwerp plaatsen.
- Slecht blootsvoets gebruiken.



- Stop het gebruik van het apparaat indien zich pijn voordoet of wanneer u tekenen van ongemak of irritatie voelt. In geval van medische problemen met uw voeten of benen, raadpleeg dan eerst een arts alvorens het apparaat te gebruiken.
- Het apparaat is voorzien van een warm oppervlak. Personen die gevoelig voor warmte zijn moeten bij het gebruik van het apparaat voorzichtig zijn.
- Geen andere accessoires dan accessoires van CALOR gebruiken
- **Als het elektriciteits snoer beschadigd is, moet deze door de fabrikant, zijn servicedienst of door een persoon met een soortgelijke bekwaamheid, worden vervangen, om gevaar te voorkomen.**
- Gebruik uw apparaat niet en neem contact op met een erkende Servicedienst:
 - indien dit lekt.

GARANTIE

Uw apparaat is uitsluitend voor huishoudelijk gebruik bestemd. Het kan niet voor beroepsmatige doeleinden worden gebruikt. De garantie wordt waardeloos en ongeldig bij een ander gebruik dan die in de gebruiksaanwijzing wordt aanbevolen.

3-ADVIEZEN VOOR GEBRUIK

Indien u aan een bijzondere ziekte lijdt of zwanger bent, vraag dan advies aan uw arts alvorens **FITSPA®** te gebruiken.

1. Controleer of de schakelaar op stand 1 staat.

2. Wees er zeker van dat het apparaat niet op netstroom is aangesloten alvorens het met water te vullen.

Plaats het apparaat FITSPA® op de grond, vul het met lauwwater (of met koud water voor een verfrissende massage) zonder het aangegeven niveau te overschrijden (4) en sluit het aan.

Let op : geen producten aan het water toevoegen.

3. Ga op een stoel zitten en plaats uw voeten in de bak van het apparaat.

4. Kies de positie die u bevalt :

- Positie 1 : reflex- of acupressuur (afhankelijk van het model) -of peeling-functie + verwarming van het water
- Positie 2 : vibratie-massage + reflex- of acupressuur (afhankelijk van het model) -of peeling-functie + verwarming van het water

- Positie 3 : bubbelbad (niet gebruiken zonder water) + verwarming van het water + reflex- of acupressuur (afhankelijk van het model) -of peeling-functie

- Positie 4 : vibratie-massage + bubbelbad (niet gebruiken zonder water) + verwarming van het water + reflex- of acupressuur (afhankelijk van het model) -of peeling-functie.

5. **Reflexologie/Acupressuur :**

• Zet het accessoire voor reflexologie (5) of acupressuur (afhankelijk van het model) (6) op zijn plaats in zijn zitting.

• Controleer of het voetenbankje in het midden (8) gesloten is.

• Plaats de hiel op het voetenbankje in het midden (8).

• Plaats de voetool op het accessoire (5)/(6).

• Reflexologie: zet de voet op het accessoire terwijl u duwt: de 4 balletjes draaien automatisch om hun eigen as!

• Acupressuur (afhankelijk van het model): zet de voet op het accessoire terwijl u duwt: het accessoire draait automatisch om zijn eigen as!

NB: uw accessoire draait willekeurig in beide richtingen, voor een zo efficiënt mogelijke massage.

• U kunt ook de punt van uw voet op het kapje van het voetenbankje (9) zetten en uw voet op het accessoire voor reflexologie (5) of acupressuur (afhankelijk van het model) (6) drukken met uw hiel: zo wordt uw hele voet gemasseerd.

6. **Uitvlakken :**

• Breng het accessoire voor het uitvlakken aan (7).

• Controleer of het voetenbankje in het midden (8) gesloten is.

• Plaats de hiel op het voetenbankje in het midden (8).

Plaats de voetool op het accessoire (7) en duw: het accessoire draait automatisch om zijn eigen as!

NB: uw accessoire draait willekeurig in beide richtingen, voor een zo efficiënt mogelijke scrubbeurt.

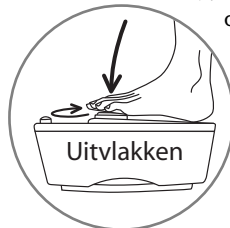
• Druk : de plaat voor de peeling draait automatisch om haar eigen as !

• U kunt ook de punt van uw voet op het kapje van het voetenbankje (9) zetten en uw voet op het accessoire voor scrubben (7) drukken met uw hiel: zo wordt uw hele voet geschrubd.

7. Zet de schakelaar na gebruik op stand 1 en haal de stekker uit het stopcontact.



(afhankelijk van het model)



Het is mogelijk om essentiële oliën in uw FITSPA te gebruiken. Zie de paragraaf Onderhoud voor het reinigen van uw apparaat.

4-AANBEVOLEN TIJDSDUUR VOOR MASSAGE

De massagefunctie kan worden gebruikt tussen 10 en 15 minuten. Het heilzaam effect van massage is voor elk persoon verschillend. Na enkele malen van gebruik, zal het voor u gemakkelijker zijn om de optimale massage tijdsduur naar eigen behoefte te bepalen.

U moet in geen enkel geval de massagefunctie langer dan 20 minuten gebruiken.

5- ONDERHOUD

- Spoel het apparaat na ieder gebruik zorgvuldig af en gebruik eventueel een zacht reinigingsmiddel. Wij raden u verder aan enkele druppels van een desinfecterend middel toe te voegen. Nimmer het apparaat in water onderdompelen!
- Het accessoire voor peelen niet onder de kraan afspoelen! U kunt het wel met een vochtige spons of een borsteltje reinigen. Neem contact op met de servicedienst wanneer het accessoire voor peelen versleten is.
- **Schoonmaken van het uitvlakaccessoire** : Onder stromend water afspoelen. Indien uw plaat van kurk versleten is, neem dan contact op met de verkooptservice.



- Wij raden u aan om na het gebruik van essentiële oliën in uw FITSPA de wanden van het apparaat en het accessoire voor Reflexologie of Acupressuur (afhankelijk van het model) goed schoon te maken.

6- IN HET GEVAL VAN PROBLEMEN

<i>Probleem</i>	<i>Toelichting</i>	<i>Voorgestelde oplossing</i>
<ul style="list-style-type: none">• De balletjes van het matje bewegen niet op eigen kracht.	<ul style="list-style-type: none">• Dat is normaal: zij hebben geen motor en worden uitsluitend door de beweging van de voet aangedreven.	
<ul style="list-style-type: none">• Uw FITSPA produceert geen luchtbelletjes.	<ul style="list-style-type: none">• U heeft misschien een additief gebruikt waardoor de gaten verstopt zijn.	<ul style="list-style-type: none">• Ontstop alle luchtbelletjes verspreidende gaten met een naald en laat de FITSPA® werken met heet water om de dikke stof op te lossen.• Niet uw voeten hier in doen.
<ul style="list-style-type: none">• Het apparaat verandert van plaats wanneer het oppervlak functioneert.	<ul style="list-style-type: none">• Het apparaat staat niet op een plat• Er ontbreekt een dopje ter ondersteuning.	<ul style="list-style-type: none">• Plaats het op een horizontaal oppervlak.• Neem contact op met de verkooptservice om een dopje ter ondersteuning toe te voegen.
<ul style="list-style-type: none">• Het accessoire voor Reflexologie of accupressur (afhankelijk van het model) of voor het uitvlakken is geblokkeerd	<ul style="list-style-type: none">• U drukt te hard, er bestaat een veiligheidsontkoppeling.	<ul style="list-style-type: none">• Zet uw voet voorzichtig op het accessoire.
<ul style="list-style-type: none">• Het water lijkt te heet.	<ul style="list-style-type: none">• U heeft het apparaat met te heet water gevuld.	<ul style="list-style-type: none">• Zorg dat u het apparaat vult met water op de voor u juiste temperatuur.
<ul style="list-style-type: none">• Er verschijnen enkele waterdruppels onder uw apparaat.	<ul style="list-style-type: none">• Deze druppels kunnen verschijnen na een bruuske beweging tijdens het afspoelen.	<ul style="list-style-type: none">• Indien het probleem blijft bestaan, neem dan contact op met de Servicedienst.
<ul style="list-style-type: none">• De draaiende accessoires draaien schoksgewijs.	<ul style="list-style-type: none">• U drukt te hard op het accessoire.	<ul style="list-style-type: none">• Druk minder hard.

7- WEES VRIENDELIJK VOOR HET MILIEU!

- ① Uw apparaat bevat veel materialen die hergebruikt of gerecycleerd kunnen worden.
- ➡ Breng het naar een hiervoor bedoeld verzamelpunt of een erkende servicedienst voor verwerking hiervan.



CALOR hat ein Fußmassagegerät entwickelt. Entdecken Sie mit FITSPA® die wohltuende Wirkung einer entspannenden Wasser- und Kugelmassage.

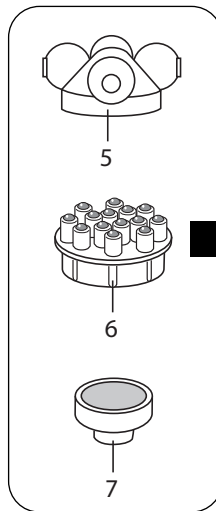
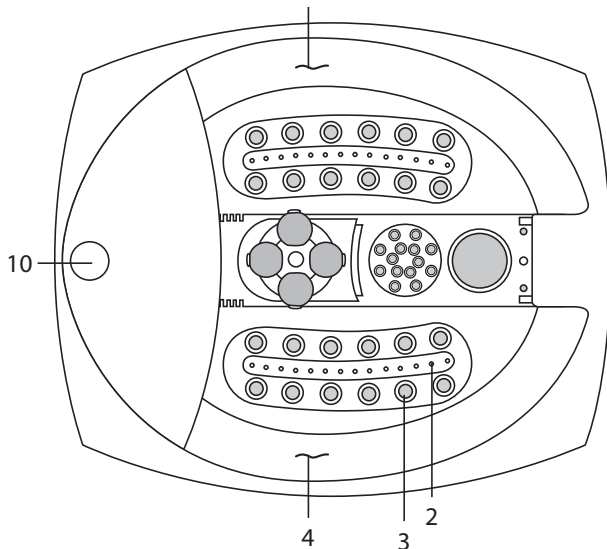
- Das für die REFLEXZONENMASSAGE einsetzbare Zubehörteil verleiht Ihnen durch eine milde und angenehme Massage der Fußwölbung ein Wohlgefühl im ganzen Körper.

- Das Zubehörteil für die Digitopressurmassage (je nach Modell) ist durch seine belebende und stimulierende Wirkung ideal, um den Blutkreislauf anzuregen und die Körpervitalität zu steigern.

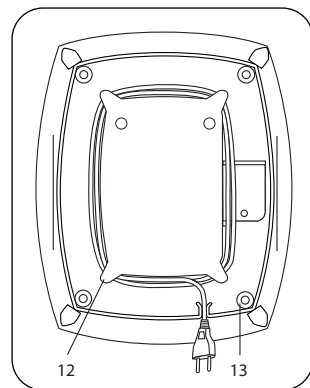
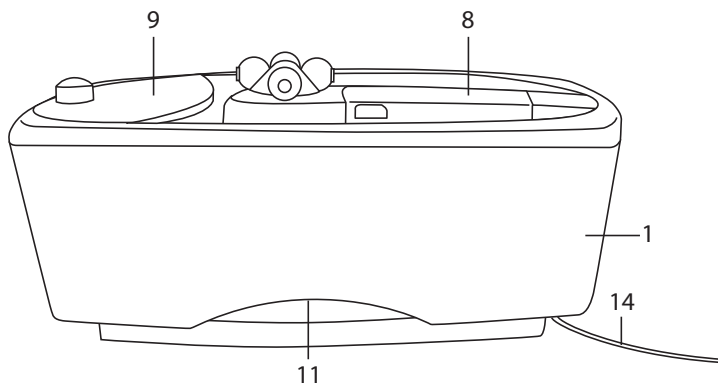
- Die Peelingfunktion dient der Beseitigung der Hornhaut und ist somit eine angenehme Fußpflege.

Vor der Benutzung die Bedienungsanleitung und die Sicherheitshinweise aufmerksam durchlesen.

1- EIGENSCHAFTEN



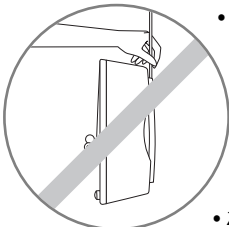
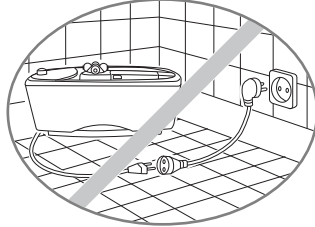
(je nach modell)



- | | |
|---|-----------------------------|
| 1. Wanne | 8. Zentral Fußstütze |
| 2. Blasendiffusor | 9. Schutzschirm "Fußablage" |
| 3. Kugelmatte | 10. Wahlschalter |
| 4. Markierung für Höchstwasserstand | 11. Tragegriffe |
| 5. Zubehörteil für Reflexzonenmassage | 12. Kabelfach |
| 6. Zubehörteil für Digitopressurmassage
(je nach Modell) | 13. Gerätefußauflage |
| 7. Peelingzubehör | 14. Netzanschlusskabel |

2-SICHERHEITS- UND INSTALLATIONSHINWEISE

- Das Gerät IPX4 wurde so konzipiert, daß es in allen Räumen verwendet werden kann, auch in solchen Räumen, in denen mit fließendem Wasser hantiert wird (z. B.: Küche, Badezimmer usw.)
- Die elektrische Installation des Raums, die Installation des Geräts und dessen Verwendungszweck müssen mit den in Ihrem Land geltenden Normen übereinstimmen.
- Die Installation des Geräts muss den in Ihrem Land gültigen Normen entsprechen.



- Das Gerät **IPX4** wurde so konzipiert, daß es in allen Räumen verwendet werden kann, auch in solchen Räumen, in denen mit fließendem Wasser hantiert wird (z. B.: Küche, Badezimmer usw.)
 - Die elektrische Installation des Raums, die Installation des Geräts und dessen Verwendungszweck müssen mit den in Ihrem Land geltenden Normen übereinstimmen.
 - Die Installation des Geräts muss den in Ihrem Land gültigen Normen entsprechen.
 - Die Installation sowie der Gebrauch des Geräts müssen sich mit den in Ihrem Land gültigen Bestimmungen in Einklang befinden.
 - Um Ihre Sicherheit zu gewährleisten, entspricht dieses Gerät den gültigen Normen und Bestimmungen (Niederspannung, Elektromagnetische Verträglichkeit, Umwelt...).
 - Für einen zusätzlichen Schutz der Elektroinstallationen im Badezimmer wird empfohlen, einen Fehlerstrom-Schutzschalter (FI) mit einem Auslösestrom von nicht mehr als 30 mA zu installieren. Wenden Sie sich dazu an Ihren Elektroinstallateur.
 - **Schließen Sie das Gerät niemals an und ziehen Sie niemals den Stecker aus der Steckdose, wenn sich ihre Füße im Wasser befinden oder die Hände feucht sind.**
 - Stellen Sie sicher, dass die Netzspannung der Gerätespannung entspricht. Anschlussfehler können zu irreversiblen Beschädigungen führen, die nicht durch die Garantie abgedeckt werden.
 - Das Gerät ist vom Stromnetz zu trennen:
 - vor der Reinigung und Pflege,
 - bei Funktionsstörungen,
 - sofort nach der Anwendung,
 - wenn Sie sich, auch nur für kurze Zeit, vom Gerät entfernen.
 - Ziehen Sie immer den Netzstecker, bevor Sie das Gerät füllen, entleeren, reinigen oder versetzen. Lassen Sie das Gerät niemals ohne Überwachung am Stromnetz.
 - Füllen Sie das Gerät nur mit Wasser und nur bis zu dem auf dem FITSPA® angegebenen Füllstand, ohne die Markierung für den maximalen Wasserstand (4) zu überschreiten.
 - Dieses Gerät darf nicht von Personen (inbegriffen Kindern) mit eingeschränkten körperlichen, sensorischen oder geistigen Fähigkeiten benutzt werden. Das Gleiche gilt für Personen, die keine Erfahrung mit dem Gerät besitzen oder sich mit ihm nicht auskennen, außer wenn sie von einer für ihre Sicherheit verantwortlichen Person beaufsichtigt werden oder von dieser mit dem Gebrauch des Gerät vertraut gemacht wurden. Kinder müssen beaufsichtigt werden, damit sie nicht mit dem Gerät spielen.
 - Verwenden Sie das Gerät nicht oberhalb oder in der Nähe der Badewanne, von Waschbecken oder anderen Behältern mit Wasser.
 - Transportieren Sie das Gerät nur mit Hilfe der Tragegriffe (11).
- Dieses Gerät darf nicht von Personen (inbegriffen Kindern) mit eingeschränkten körperlichen, sensorischen oder geistigen Fähigkeiten benutzt werden. Das Gleiche gilt für Personen, die keine Erfahrung mit dem Gerät besitzen oder sich mit ihm nicht auskennen, außer wenn sie von einer für ihre Sicherheit verantwortlichen Person beaufsichtigt werden oder von dieser mit dem Gebrauch des Gerät vertraut gemacht wurden. Kinder müssen beaufsichtigt werden, damit sie nicht mit dem Gerät spielen.
- Verwenden Sie das Gerät nicht auf einem Teppich mit dickem Flor.
- Stellen Sie es nicht auf eine heiße Unterlage.
- **Unterbrechen Sie die Verwendung des Geräts, wenn Sie Schmerzen verspüren oder wenn Sie Zeichen von Unwohlsein oder Irritation feststellen. Wenden Sie sich bei medizinischen Problemen bezüglich der Füße oder der Beine vor Verwendung des Geräts an einen Arzt.**
- Das Gerät verfügt über eine warme Oberfläche. Wärmeempfindliche Menschen sollten bei der Verwendung des Geräts vorsichtig vorgehen.
- Verwenden Sie ausschließlich Zubehörteile von ROWENTA.
- Sollte das Netzanschlusskabel beschädigt sein, muss es vom Hersteller, seinem Kundendienst oder einer qualifizierten Person ausgetauscht werden, um jegliche Gefahr zu vermeiden.
- Benutzen Sie das Gerät nicht und treten Sie mit einem zugelassenen Kundendienstcenter in Kontakt, wenn:



- das Gerät leckt
- Das Gerät nicht am Kabel ziehen oder halten.
- Sich nicht auf das Gerät stellen. Bis zum Ende der Massage/des Peelings sitzen bleiben.
- Während der Benutzung von FITSPA® keine anderen Elektrogeräte laufen lassen. Die umstehenden Elektrogeräte sind so zu stellen oder anzubringen, dass sie nicht in den FITSPA® fallen können.

GARANTIE

Ihr Gerät ist ausschließlich für den Hausgebrauch vorgesehen. Es darf nicht zu professionellen Zwecken eingesetzt werden. Die Garantie erlischt und wird ungültig, wenn das Gerät anders als in dieser Gebrauchsanweisung beschrieben eingesetzt wird.

3- VERWENDUNGSHINWEISE

Wenn Sie unter einer Krankheit leiden oder schwanger sind, wenden Sie sich vor der Verwendung des FITSPA® an Ihren Arzt.

1. Vergewissern Sie sich, dass der Wahlschalter auf Position 1 steht.
 2. Stellen Sie sicher, dass das Gerät nicht ans Stromnetz angeschlossen ist, bevor es mit Wasser gefüllt wird.
- Stellen Sie das FITSPA® auf den Boden und füllen Sie es mit warmem (oder für eine erfrischende Massage mit kaltem) Wasser, ohne den angegebenen maximalen Wasserstand (5) zu überschreiten. Schließen Sie das Gerät an.

Achtung: Verwenden Sie keine Zusatzprodukte im Wasser.

3. Setzen Sie sich auf einen Stuhl und stellen Sie die Füße in die Wanne des Geräts.
4. Die gewünschte Position wählen:
 - Position 1: Reflexzonenmassage/Digitopressurmassage (je nach Modell) / Peeling
 - Position 2: Vibrationsmassage + Funktion Reflexzonenmassage/Digitopressurmassage (je nach Modell)/Peeling + Erwärmen des Wassers
 - Position 3: Sprudelbad (nicht ohne Wasser benutzen) + Erwärmen des Wassers + Funktion Reflexzonenmassage Digitopressurmassage (je nach Modell)/Peeling
 - Position 4: Vibrationsmassage + Sprudelbad (nicht ohne Wasser benutzen) + Erwärmen des Wassers - Funktion Reflexzonenmassage/Digitopressurmassage (je nach Modell)/Peeling

5. Reflexzonenmassage/Digitopressurmassage (je nach Modell)

- Das Zubehörteil für die Reflexzonenmassage (5) bzw. Digitopressurmassage (je nach Modell) (6) einsetzen.
 - Sich vergewissern, dass die zentrale Fußraste (8) geschlossen ist.
 - Die Ferse auf die zentrale Fußraste (8) stellen.
 - Die Fußsohle auf das Zubehörteil (5)/(6) legen.
- Reflexzonenmassage: Den Fuß auf das Zubehörteil legen und dieses gleichzeitig herunterdrücken: Die 4 Kugeln drehen sich automatisch!
- Digitopressurmassage (je nach Modell): Den Fuß auf das Zubehörteil legen und dieses gleichzeitig herunterdrücken: Das Zubehörteil dreht sich automatisch!

Hinweis: Für eine erhöhte Effizienz der Massage dreht sich das Zubehörteil beliebig in beide Richtungen.

- Sie können auch die Fußspitze auf den Fußrastenaufsatz (9) auflegen und mit der Ferse das Zubehörteil für die Reflexzonenmassage oder die Digitopressurmassage (je nach Modell) (6) herunterdrücken: So wird Ihr ganzer Fuß massiert.

6. Peeling:

- Das Peelingzubehörteil einsetzen (7).
- Sich vergewissern, dass die zentrale Fußraste (8) geschlossen ist.
- Die Ferse auf die zentrale Fußraste (8) stellen.
- Das Zubehörteil mit dem Fuß herunterdrücken: es dreht sich automatisch!

Hinweis: Für eine erhöhte Effizienz der Massage dreht sich das Zubehörteil beliebig in beide Richtungen.

- Sie können auch die Fußspitze auf den Fußrastenaufsatz (9) auflegen und mit der Ferse das Zubehörteil für das Peeling (7) herunterdrücken: So können Sie ein Peeling am ganzen Fuß genießen.

7. Nach der Benutzung das Gerät auf Position 1 stellen und den Netzstecker ziehen.



(je nach modell)



Sie können in Ihrem FITSPA® ätherische Öle benutzen. Zur Reinigung Ihres Geräts auf den Abschnitt INSTANDHALTUNG Bezug nehmen.

4-EMPFOHLENE MASSAGEDAUER

Die Massagefunktion kann 10-15 Minuten lang benutzt werden. Die wohl tuende Wirkung des FITSPA® setzt bei jeder Person zu einem anderen Zeitpunkt ein. Nach einigen Anwendungen werden Sie herausfinden, welche Massagedauer für Sie optimal ist.

Die Massage darf in keinem Fall länger als 20 Minuten dauern.

5-INSTANDHALTUNG

• Spülen sie das Gerät sorgfältig mit Wasser ab und reinigen Sie es eventuell mit einem milden Reinigungsmittel.

Wir empfehlen Ihnen, einige Tropfen Desinfektionsmittel hinzuzufügen.

Das Gerät niemals in Wasser tauchen.

• Reinigung des Peeling-Zubehörteils:

- unter fließendem Wasser abspülen.

- ist Ihre Naturkorkplatte abgenutzt, wenden Sie sich bitte an den Kundendienst.

• Nach der Benutzung ätherischer Öle in Ihrem FITSPA® die Wände des Geräts sowie die Zubehörteile für die Reflexzonen- und die Digitopressurmassage (je nach Modell) gründlich reinigen.



6-FEHLERBEHEBUNG

<i>Problem</i>	<i>Mögliche Ursachen</i>	<i>Ratschläge</i>
• Die Kugeln des Teppichs bewegen sich nicht von selbst.	• Dies ist normal. Die Kugeln haben keinen eigenen Antrieb und werden nur über die Bewegungen der Füße bewegt.	
• Das FITSPA® erzeugt keine Luftblasen.	• Sie haben wahrscheinlich einen Zusatz verwendet, der die Löcher verstopft hat.	• Die Öffnungen des Luftblasenverteilers mit einer Nadel säubern und den FITSPA® mit sehr heißem Wasser laufen lassen, um die dickflüssigen Stoffe zu lösen. Nicht mit den Füßen hineinstellen. Setzen Sie während dieses Vorgangs nicht die Füße in das Gerät.
• Das Gerät versetzt sich während des Betriebs.	• Es befindet sich nicht auf einer ebenen Fläche. • Es fehlt ein Fuß.	• Stellen Sie das Gerät auf eine horizontale Fläche. • Wenden Sie sich an den Kundendienst, um einen Fuß hinzuzufügen.
• Da die Massagerollen nicht motorisiert sind, bewegen sie sich nicht von selbst.	• Sie werden von den Bewegungen des Fußes in Gang gesetzt.	
• Das Wasser scheint zu heiß zu sein.	• Sie haben zu viel heißes Wasser in das Gerät gefüllt.	• Kaltes Wasser hinzufügen. • Beim Befüllen des Gerätes muss das Wasser eine für Sie angenehme Temperatur haben.
• Unter dem Gerät ist es nass.	• Die Feuchtigkeit kann durch eine bruske Bewegung beim Spülen entstanden sein.	• Kann das Problem nicht behoben werden, bitte an Ihre Kundendienststelle wenden.

7- TUN SIE ETWAS FÜR DEN UMWELTSCHUTZ!

① Ihr Gerät enthält zahlreiche wieder verwertbare oder recycelbare Materialien.

➔ Bringen Sie das Gerät zur Entsorgung zu einer Sammelstelle Ihrer Stadt oder Gemeinde.




SERVICE APRÈS-VENTE / CONSUMENTENSERVICE

FRANCE

Des Centres-Service Agréés par Calor assurent notre service après-vente. Ils sont à votre disposition pour toute intervention sur nos produits sous garantie et hors garantie, la vente de nos accessoires et pièces détachées. Pour connaître la liste de ces Centres-Service ou pour tout autre renseignement, vous pouvez nous contacter :

Service Consommateurs :

CALOR S.A.
BP 15
69131 ECULLY Cedex
Internet : www.calor.fr

 **09 74 50 81 68**

PREMIER APPEL LOCAL

Si vous ne pouvez pas acquérir les accessoires dont vous avez besoin dans votre point de vente habituel, vous pouvez, depuis la France, passer commande par minitel.

BELGIQUE /BELGIË

Des Centres-Service Agréés par CALOR assurent notre service après-vente. Ils sont à votre disposition pour toute intervention sur nos produits sous garantie et hors garantie, la vente de nos accessoires et pièces détachées. Pour connaître la liste de ces Centres-Service ou pour tout autre renseignement, vous pouvez nous contacter : CALOR beschikt, naast onze eigen consumentenservice (zie onderstaand adres), over regionale erkende service-centra die u een goede service garanderen. Zij staan tot uw beschikking voor elke vorm van service, zowel binnen als buiten de garantietermijn van het apparaat. Tevens kunt u bij deze service-centra terecht voor accessoires en onderdelen van onze producten. Om de lijst met service-adressen te ontvangen of voor elke andere informatie, kunt u rechtstreeks contact met ons opnemen. Für unseren Kundendienst sind die von CALOR zugelassenen Servicezentren zuständig. Sie übernehmen Reparaturen aller Art an unseren Produkten, die unter Garantie stehen sowie an solchen, deren Garantie abgelaufen ist und vertreiben unsere Zubehör- und Ersatzteile. Die Liste dieser Servicezentren sowie sonstige Auskünfte erhalten Sie beim Verbraucherdienst:

Service Consommateurs /
Consumentenservice :

BELGIË - GROUPE SEB BELGIUM

Avenue de l'Espérance
6220 Fleurus
Tel: 0032 070 / 233 159

NEDERLAND

GROUPE SEB NEDERLAND BV

E-mail : cons.serv@nl.groepeseb.com
Internet : www.tefal.nl
Zie voor adres servicelijst in de verpakking

CERTIFICAT DE GARANTIE / GARANTIEBEWIJS

FRANCE

En plus de la garantie légale qui découle des articles 1641 et suivants du Code Civil, due en tout état de cause sur des défauts et vices cachés de l'appareil, Calor assure une garantie contractuelle de 1 an à partir de la date d'achat, sauf législation spécifique à votre pays.

Cette garantie (pièces et main d'œuvre) ne couvre pas les bris par chute et choc, les détériorations provoquées par un emploi anormal, les erreurs de branchement, le non-respect des conditions d'utilisation prescrites dans la notice d'emploi ou les réparations ou vérifications effectuées par des personnes non qualifiées par Calor.

Pour être valable, ce bon de garantie doit être :

- 1- certifié par le vendeur (date et cachet)
- 2- joint à l'appareil en cas de réparation sous garantie

BELGIQUE /BELGIË

Calor garantit cet appareil contre tous défauts et vices cachés 1 an à partir de la date d'achat sauf législation spécifique à votre pays. Cette garantie (pièces et main d'œuvre) ne couvre pas les bris par chute et choc, les détériorations provoquées par un emploi anormal, les erreurs de branchement, le non-respect des conditions d'utilisation prescrites dans la notice d'emploi ou les réparations ou vérifications effectuées par des personnes non qualifiées par Calor.

Calor waarborgt dit apparaat tegen alle fouten en verborgen gebreken gedurende 1 jaar na datum van aankoop, uit gezonderd eventuele specifieke wetgeving in uw land. Deze garantie (onderdelen en arbeidslonen) dekt niet de breuk door val of schok, beschadigingen veroorzaakt door abnormaal gebruik, vergissingen bij de elektrische aansluitingen, het niet-naleven van de gebruiksvoorwaarden voorgeschreven in de gebruiksaanwijzing en de herstellingen of het nazicht uitgevoerd door andere personen dan deze erkend door Calor.

Om geldig te zijn, moet dit garantiebewijs :

- 1- Voor waar verklaard worden door de verkoper (datum en stempel).
- 2- Bij het apparaat gevoegd worden in geval van herstelling onder waarborg.

Die Garantie von Calor gegen Schäden und versteckte Mängel für dieses Gerät gilt, wenn in Ihrem Land keine anders lautenden gesetzlichen Bestimmungen existieren, 1 Jahr nach dem Kaufdatum. Diese Garantie (Ersatzteile und Arbeit) greift nicht bei Beschädigungen durch Herunterfallen und Stöße sowie für Schäden, die durch unsachgemäßen Gebrauch, falschen Anschluss oder die Nichteinhaltung der in der Gebrauchsanweisung beschriebenen Nutzungsbedingungen sowie durch nicht von Calor qualifizierten Personen ausgeführte Reparaturen und Überprüfungen verursacht wurden.

Dieser Garantieschein ist nur gültig, wenn er:

- 1- vom Verkäufer bestätigt ist (Kaufdatum und Stempel)
- 2- bei Reparaturen unter Garantie dem Gerät beigelegt wird.

