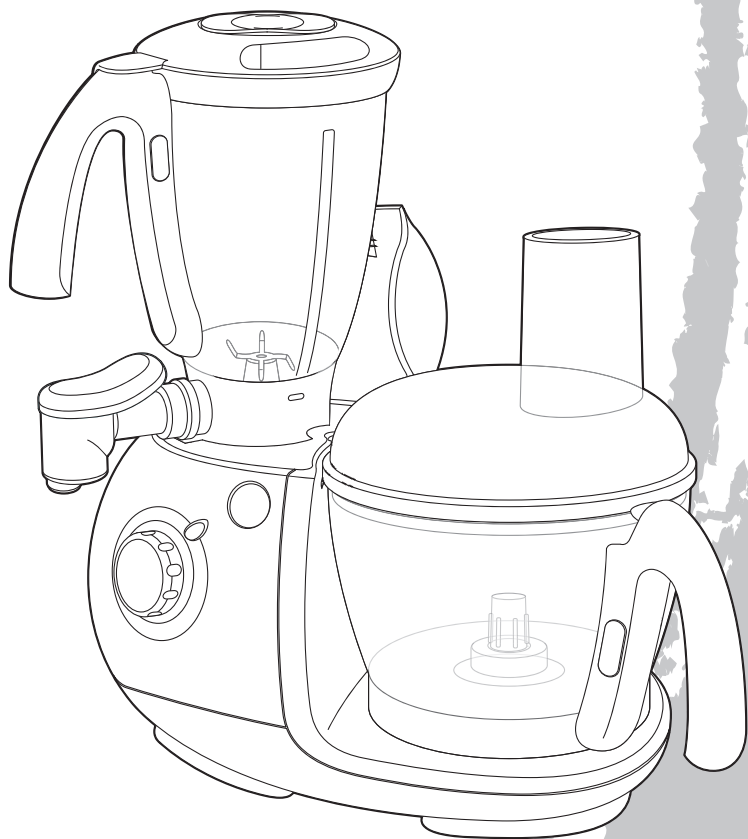
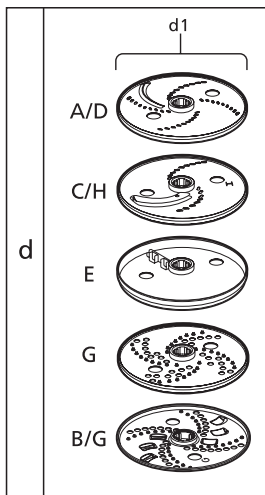
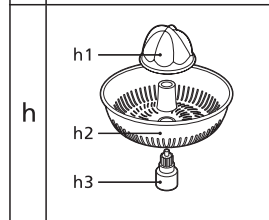
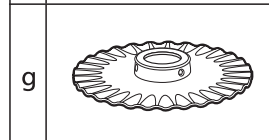
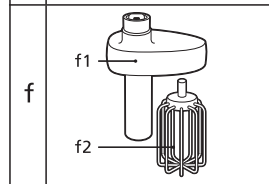
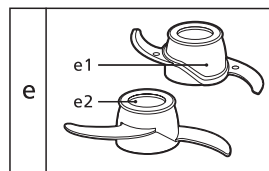
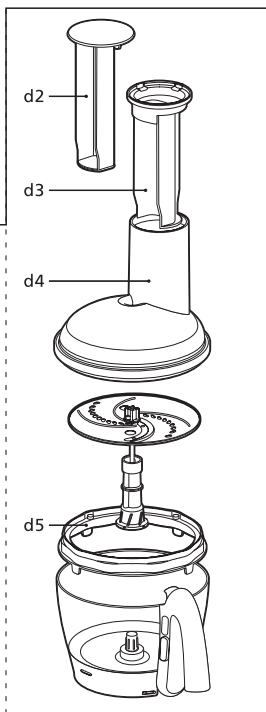
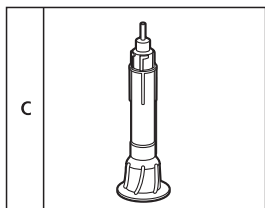
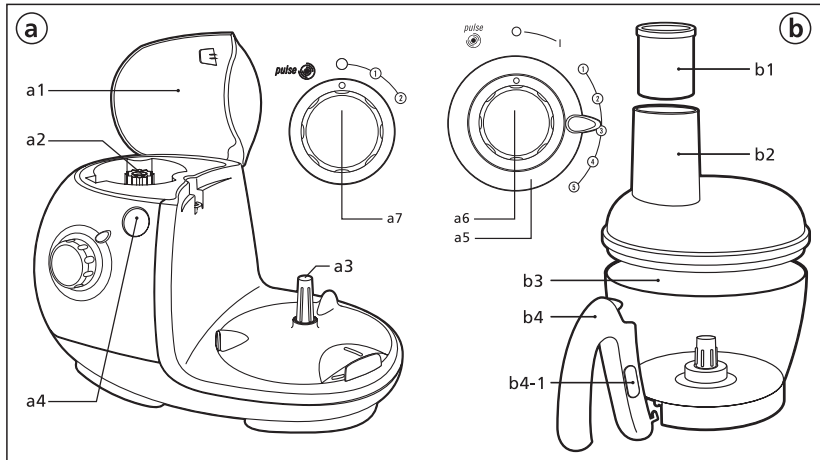
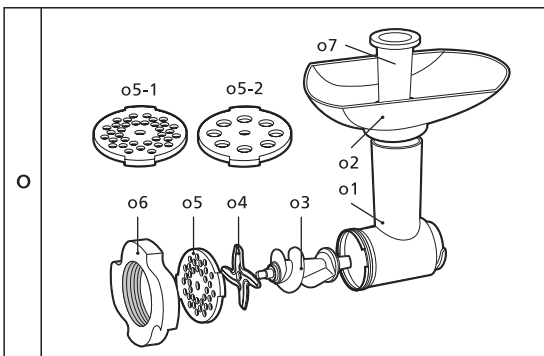
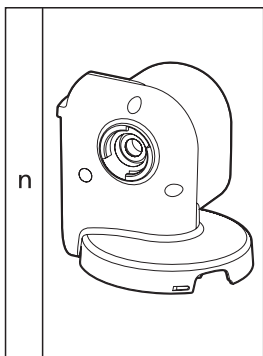
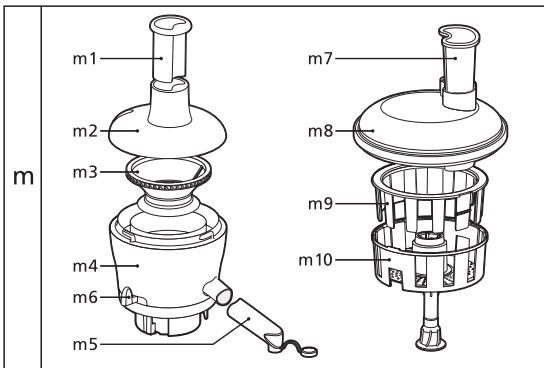
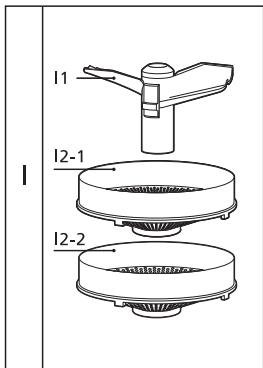
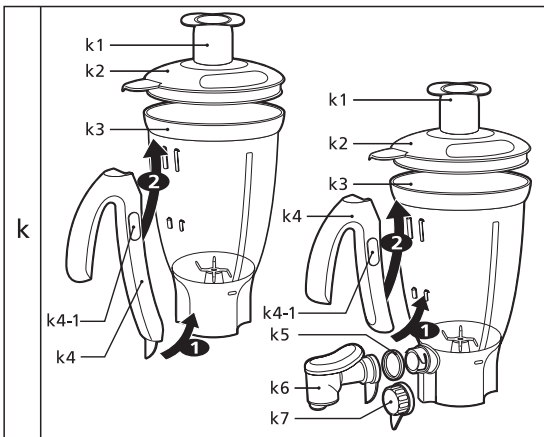
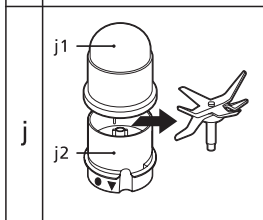
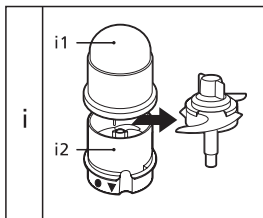
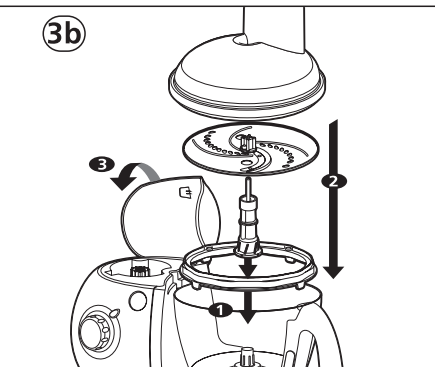
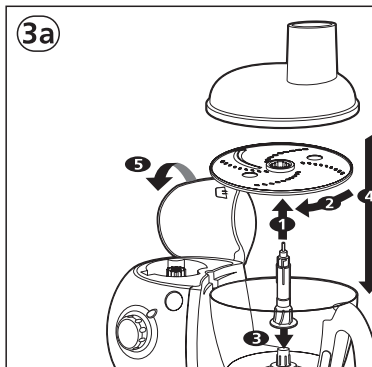
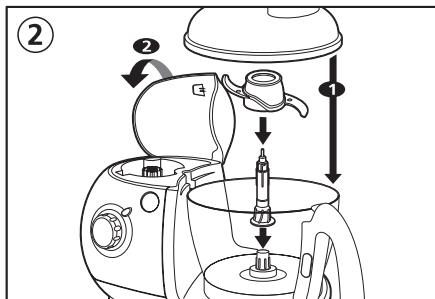
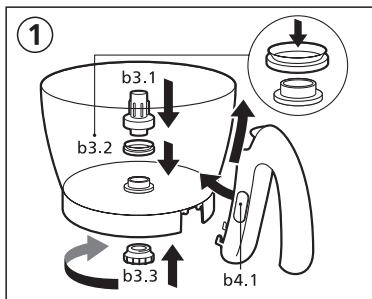
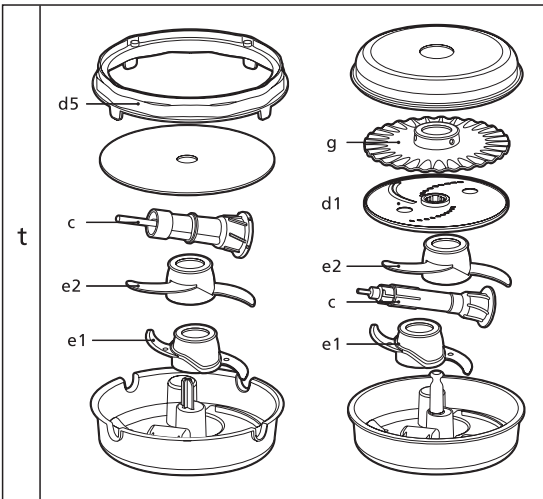
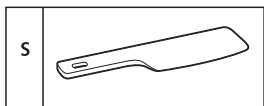
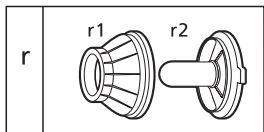
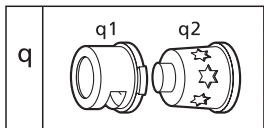
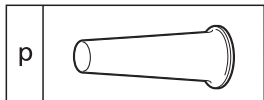


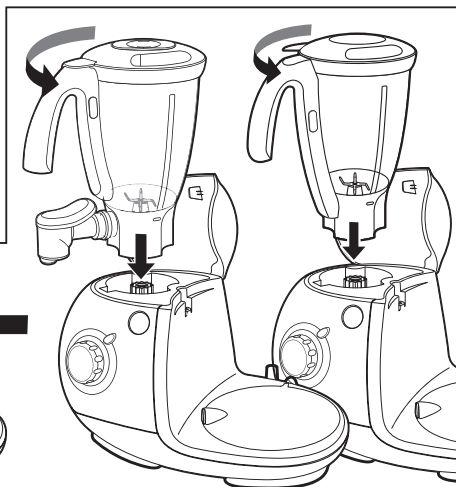
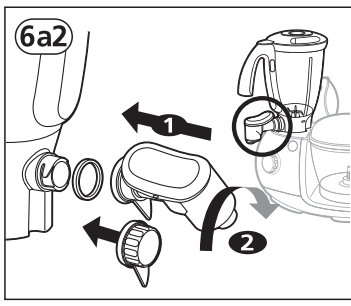
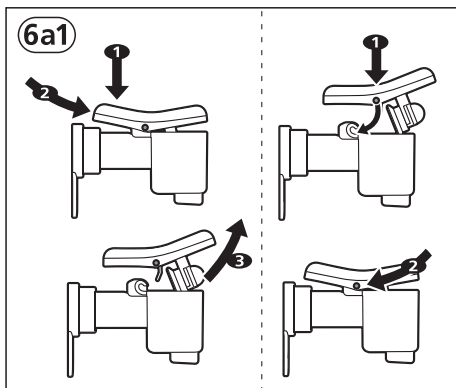
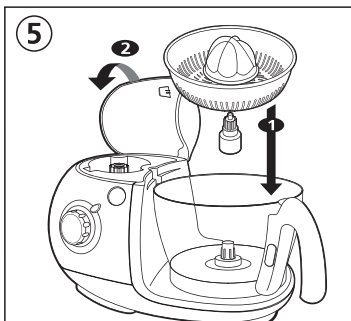
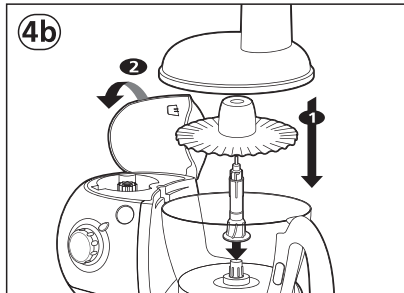
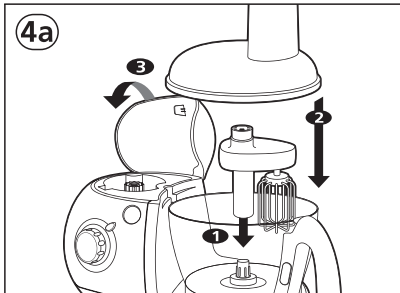
Moulinex

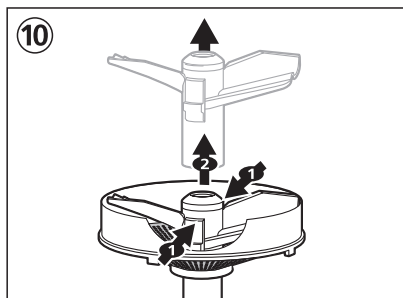
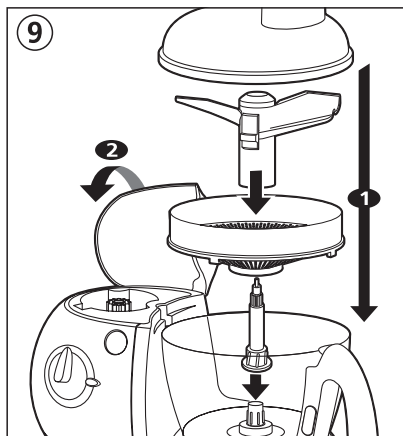
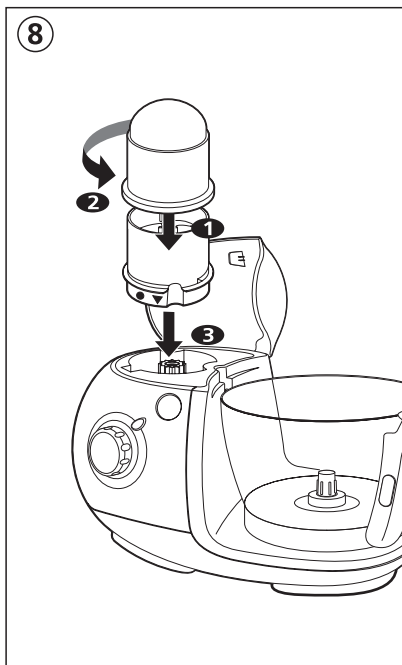
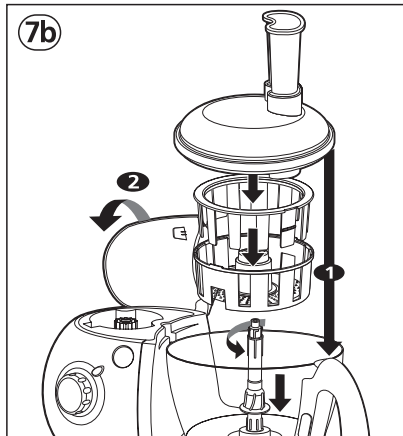
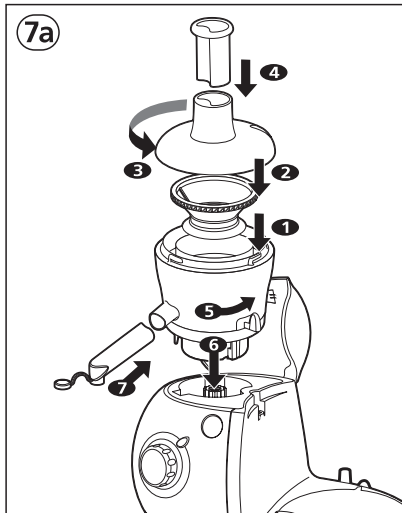


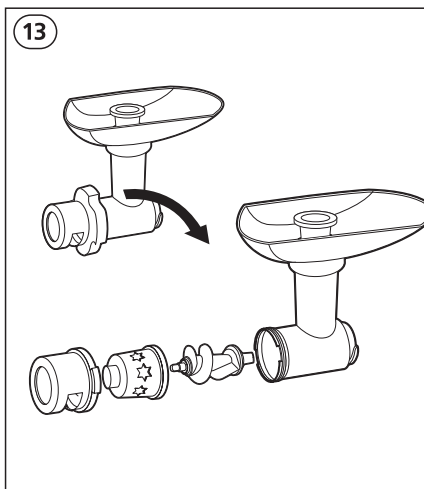
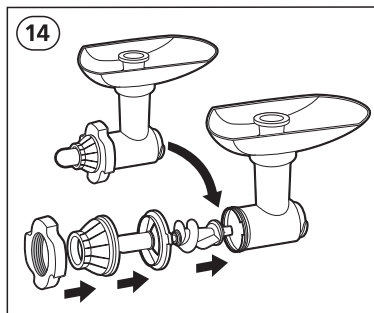
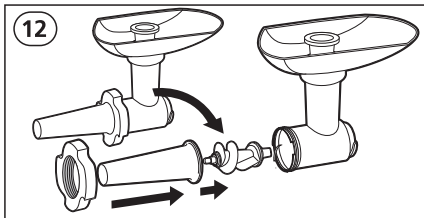
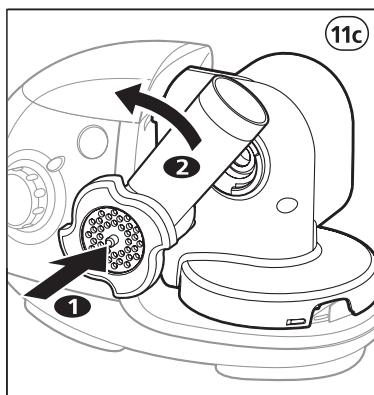
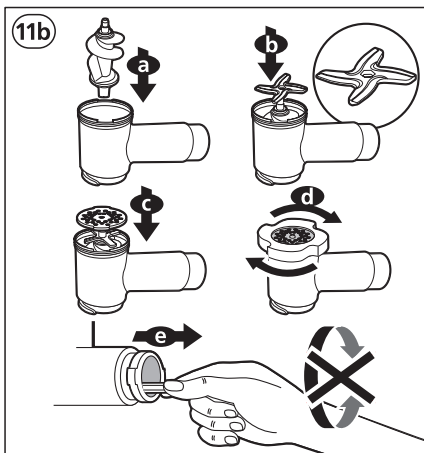
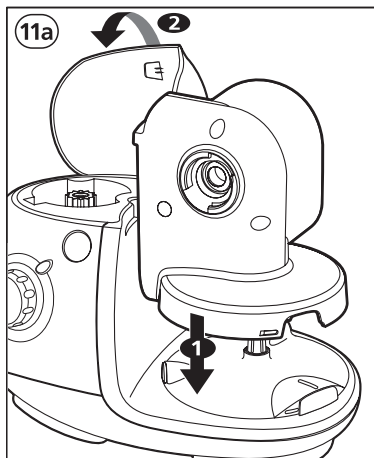












Français	9
English	20
Italiano	31
Русский	42
Український	53
عربي	65
فارسی	75

Moulinex

Nous vous remercions d'avoir choisi un produit de la gamme **MOULINEX** exclusivement prévu pour la préparation des aliments.

Description

a. Bloc moteur

- a1. capot de sortie haute
- a2. sortie haute
- a3. sortie basse
- a4. touche d'ouverture du capot (a1) et de déclipage de l'accessoire positionné sur la sortie haute
- a5. variateur électronique de vitesses de 1 à 5 (selon modèle)
- a6. bouton Marche/Arrêt et Pulse (marche intermittente)
- a7. sélecteur de vitesse 1-2 et Pulse

Accessoires selon modèle

b. Ensemble bol

- b1. poussoir doseur
- b2. couvercle à cheminée
- b3. bol
 - b3-1. entraîneur
 - b3-2. joint en caoutchouc
 - b3-3. écrou
- b4. poignée démontable
 - b4-1. bouton de déclipage de la poignée

c. Tige d'entraînement

d. Coupe-Légumes

- d1. disques
 - A/D : râpé fin / tranché fin
 - C/H : râpé épais / tranché épais
 - E : coupe frites
 - G : gratté parmesan
 - B/G : copeaux / gratté parmesan

- d2. petit poussoir
- d3. gros poussoir
- d4. couvercle grande cheminée
- d5. support-disque

e. Couteaux

- e1. couteau métal
- e2. pétrin plastique

f. Batteur

- f1. boîtier d'entraînement
- f2. fouet

g. Disque émulsionneur

h. Presse-agrumes

- h1. cône
- h2. panier filtre
- h3. entraîneur

i. Mini-hachoir

i1. couvercle

i2. bol

j. Broyeur

j1. couvercle

j2. bol

k. Bol mixer avec ou sans robinet

k1. bouchon doseur

k2. couvercle

k3. bol

k4. poignée démontable

- k4-1. bouton de déclipage de la poignée

k5. joint pour robinet

k6. robinet

k7. capuchon

l. "Maxipress"

l1. palette

- l2-1. grille pour purée

- l2-2. grille pour coulis

m. Centrifugeuse avec bec verseur ou

panier filtre

m1. poussoir

m2. couvercle

m3. filtre rotatif

m4. corps réceptacle

m5. bec verseur

m6. levier de verrouillage

m7. poussoir

m8. couvercle

m9. couronne filtrante

m10. panier-filtre

n. Réducteur pour tête hachoir

o. Tête hachoir

o1. Corps

o2. Plateau amovible

o3. Vis

o4. Couteau 4 branches

o5. Grilles

- o5-1. Grille petits trous : haché fin

- o5-2. Grille gros trous : haché gros

o6. Ecrou

o7. Poussoir

p. Entonnoir à saucisses

q. Filière à gâteaux

q1. Support

q2. Moule

r. Accessoire à kebbe

r1. Bague

r2. Embout

s. Spatule

t. Boîte de rangement

Les accessoires contenus dans le modèle que vous venez d'acheter sont représentés sur l'étiquette située sur le dessus de l'emballage.

Consignes de sécurité

- Lisez attentivement le mode d'emploi avant la première utilisation de votre appareil : une utilisation non conforme au mode d'emploi dégraderait MOULINEX de toute responsabilité.
- Ne laissez pas l'appareil fonctionner sans surveillance particulièrement en présence de jeunes enfants ou de personnes handicapées.
- Vérifiez que la tension d'alimentation de votre appareil correspond bien à celle de votre installation électrique.
- **Toute erreur de branchement annule la garantie.**
- Votre appareil est destiné à un usage domestique à l'intérieur de la maison.
- Débranchez votre appareil dès que vous cessez de l'utiliser (même en cas de coupure de courant) et lorsque vous le nettoyez.
- N'utilisez pas votre appareil s'il ne fonctionne pas correctement ou s'il a été endommagé.
- Dans ce cas, adressez-vous à un centre service agréé MOULINEX (voir liste dans le livret service).
- Toute intervention autre que le nettoyage et l'entretien usuel par le client doit être effectuée par un centre service agréé MOULINEX (voir liste dans le livret service).
- Ne mettez pas l'appareil, le câble d'alimentation ou la fiche, dans l'eau ou tout autre liquide.
- Ne laissez pas pendre le câble d'alimentation à portée de mains des enfants.
- Le câble d'alimentation ne doit jamais être à proximité ou en contact avec les parties chaudes de votre appareil, près d'une source de chaleur ou sur un angle vif.
- Si le câble d'alimentation ou la fiche sont endommagés, n'utilisez pas l'appareil. Afin d'éviter tout danger, faites-les obligatoirement remplacer par un centre service agréé MOULINEX (voir liste dans le livret service).
- Ne pas utiliser la centrifugeuse si le filtre rotatif (m3) ou l'ensemble (m9 + m10) sont endommagés.
- **Pour votre sécurité, n'utilisez que des accessoires et des pièces détachées MOULINEX adaptés à votre appareil.**

- Mettez l'appareil à l'arrêt, et déconnectez-le de l'alimentation avant de changer les accessoires ou d'approcher les parties qui sont mobiles lors du fonctionnement.
 - N'utilisez qu'un accessoire à la fois.
 - Utilisez toujours les poussoirs pour guider les aliments dans les cheminées, jamais les doigts, ni une fourchette, une cuillère, un couteau ou tout autre objet.
 - Manipulez le couteau métal, le couteau du bol mixer, du mini hachoir, du broyeur et les disques coupe-légumes avec précaution : ils sont extrêmement tranchants. Vous devez obligatoirement retirer le couteau métal (e1) par son entraîneur (c) avant de vider le bol de son contenu.
 - Videz le contenu du bol hachoir et du bol mixer avant de démonter la poignée.
 - N'utilisez pas votre appareil à vide.
 - Utilisez toujours votre bol mixer avec son couvercle.
 - **Ne touchez jamais les pièces en mouvement**, attendez l'arrêt complet avant d'enlever les accessoires.
 - Ne laissez pas pendre les cheveux longs, les écharpes, les cravates, etc...au-dessus des accessoires en fonctionnement.
 - N'utilisez pas les accessoires comme récipient (congélation – cuisson – stérilisation à chaud).
- Cet appareil n'est pas prévu pour être utilisé par des personnes (y compris les enfants) dont les capacités physiques, sensorielles ou mentales sont réduites ou des personnes dénuées d'expérience ou de connaissance, sauf si elles ont pu bénéficier, par l'intermédiaire d'une personne responsable de leur sécurité, d'une surveillance ou d'instructions préalables concernant l'utilisation de l'appareil. Il convient de surveiller les enfants pour s'assurer qu'ils ne jouent pas avec l'appareil.

Mise en service

- Avant une première utilisation, lavez toutes les pièces des accessoires à l'eau chaude savonneuse. Rincez et séchez.

- Placez le bloc moteur sur une surface plane, propre et sèche.
- Branchez votre appareil.

Mise en marche

Modèle électronique :

- **Pulse (marche intermittente) :** tournez le bouton (a6) sur la position «Pulse» par impulsions successives pour un meilleur contrôle de certaines préparations.
- **Marche continue :** tournez le bouton (a6) sur la position «1».
- **Arrêt :** tournez le bouton (a6) sur la position «0».
- **variateur de vitesse (a5) :** sélectionnez la vitesse indiquée ou faites-la varier en cours de préparation.

Modèle Bi-Vitesses :

- **Pulse (marche intermittente) :** tournez le bouton (a7) sur la position «Pulse» par impulsions successives pour un meilleur contrôle de certaines préparations.
- **Marche continue :** tournez le bouton (a7) sur la position «1» ou «2» suivant la préparation.
- **Arrêt :** tournez le bouton (a7) sur la position «0».
- **Utilisation sortie haute (a2) :** assurez-vous qu'aucun accessoire n'est placé sur la sortie basse.

Les fonctions de votre robot

① MONTAGE DES PARTIES AMOVIBLES

- **Montage / démontage du bol (b3)**
Le bol est utilisé avec les accessoires suivants (selon modèle):
- Couteaux (e), coupe-légumes (d), batteur (f), émulsionneur (g), presse-agrumes (h), centrifugeuse avec panier filtre (m10) «Maxipress» (l).
- S'ils ne sont pas déjà mis en place,
- Positionnez le joint (b3-2) sur le fond du bol. La lèvre du joint doit être orientée vers le haut.
- Positionnez l'entraîneur (b3-1) sur le joint (b3-2).
- Verrouillez l'ensemble avec l'écrou (b3-3) jusqu'à la butée.
- Démontez l'ensemble et nettoyez-le

après chaque utilisation.

- **Montage / démontage des poignées (b4) du bol hachoir et (k4) du bol mixer.**
 - Pour une facilité de nettoyage et de rangement, la poignée du bol hachoir (b4) et du bol mixer (k4) sont démontables.
 - Pour monter la poignée, positionnez la poignée en face des ergots du bol.
 - Faites coulisser la poignée du bas vers le haut jusqu'au clic.
 - Pour démonter la poignée, appuyez sur le bouton de déverrouillage (b4-1) ou (k4-1) et faites-la coulisser du haut vers le bas. Attention, il est nécessaire de déverrouiller le couvercle du bol mixer pour pouvoir démonter la poignée (k4).
- La poignée (b4) doit être présente sur le bol hachoir pour pouvoir verrouiller le capot de sortie haute (a1).**

② MELANGER / MIXER / HACHER / PETRIR

ACCESSOIRES UTILISÉS (selon modèle)

- Ensemble bol (b), tige d'entraînement (c), et couteaux (e) :
- Couteau métal (e1) pour mixer, hacher.
- Pétrin plastique (e2) pour pétrir ou mélanger.

MONTAGE DES ACCESSOIRES

Appuyer sur la touche d'ouverture (a4) pour ouvrir le capot de sortie haute (a1).

- Positionnez le bol (b3) sur la sortie basse (a3).
- Positionnez la tige d'entraînement (c) sur l'entraîneur du bol (b3-1).
- Faites coulisser le couteau métal (e1) ou le pétrin plastique (e2) sur la tige d'entraînement (c), jusqu'au fond du bol.
- Mettez les ingrédients dans le bol.
- Placez le couvercle (b2) ou (d4) sur le bol.
- Rabattez le capot de la sortie haute (a1). Vous devez entendre un « clic ».
- Pour le déverrouillage des couteaux (e) de la tige d'entraînement (c) :
- Posez l'ensemble sur une surface stable.
- Tournez la tige d'entraînement (c) dans le sens des aiguilles d'une montre en maintenant le couteau (e) par la partie supérieure.

Vitesses Préconisées

Fonction	Modèle Électronique	Modèle Bi-vitesses
Mixer	3-4-5	1-2
Hacher	5-Pulse	2-Pulse
Pétrir	5	2
Mélanger	5	2

Conseils

Mixer

- Vous pouvez mixer jusqu'à 1 litre de potage, soupe, compote en 20 s.

Hacher

- En 15 à 30 s, vous hachez jusqu'à 600 g d'aliments :

- des produits durs : fromage, fruits secs, certains légumes (carottes, céleri...).
- des produits tendres : certains légumes (oignons, épinards ...).
- des viandes crues ou cuites (désossées, dénerchées, et coupées en dés).
- des poissons crus ou cuits...

Pétrir/mélanger

- En fonction pétrir, arrêtez l'appareil dès que vous constatez la formation de la boule de pâte.

Vous pouvez :

- pétrir jusqu'à 1,2 kg de pâte lourde (sablée, brisée, à pain) en 60 s environ.
- mélanger jusqu'à 1 litre de pâte à crêpes, à gaufres, etc. en 1 min à 1 min 30.
- mélanger 1,5 kg de pâte légère (biscuit, quatre-quarts) en 1 min 30 à 3 min 30.

③ RAPER / TRANCHER

ACCESSOIRES UTILISÉS

- Ensemble bol (b), tige d'entraînement (c) et coupe-légumes (d).

MONTAGE DES ACCESSOIRES

Appuyer sur la touche d'ouverture (a4) pour ouvrir le capot de sortie haute (a1).

- Positionnez le bol (b3) sur la sortie basse (a3).

Avec les disques (d1) :

③a) Modèle avec couvercle à cheminée classique (b2) et le poussoir (b1) :

- Placez la tige d'entraînement (c) dans le trou central du disque (d1).
- Placez l'ensemble sur l'entraîneur du bol (b3-1).
- Placez le couvercle (b2) sur le bol.
- Fermez le capot de la sortie haute (a1). Vous devez entendre un « clic ».
- Introduisez les aliments dans la cheminée et guidez-les à l'aide du poussoir (b1).

③b) Modèle avec couvercle à grande cheminée (d4) et les poussoirs (d2) et (d3) :

Positionnez le support-disque (d5) à l'intérieur du bol.

- Placez la tige d'entraînement (c) dans le trou central du disque (d1).
- Placez l'ensemble sur l'entraîneur du bol (b3-1), cet ensemble doit reposer sur le support-disque (d5).
- Placez le couvercle (d4) sur le bol.
- Fermez le capot de la sortie haute (a1). Vous devez entendre un « clic ».
- Introduisez les aliments dans la cheminée et guidez-les à l'aide des poussoirs (d2) ou (d3).
- Pour guider les légumes de petites dimensions (carottes, courgettes...), positionnez le gros poussoir (d3) dans la cheminée du couvercle et glissez les légumes en s'aidant du petit poussoir (d2).

Vitesses Préconisées

Fonction	Modèle Électronique	Modèle Bi-vitesses
Râper	3-4-5	1-2
Trancher	2	1

Conseils

Vous pouvez préparer avec les disques (selon modèle) :

- tranché épais (H) / tranché fin (D) : pommes de terre, oignons, choux concombres, betteraves, pommes, carottes ...
- râpé épais (C) / râpé fin (A) : céleri-rave, pommes de terre, carottes, fromage...
- coupe-frites (E) : frites.
- gratter (G) : pommes de terre, parmesan ...

- copeaux (B) : carottes, courgettes, parmesan ...

4 BATTRE / FOUETTER / EMULSIONNER

ACCESSOIRES UTILISÉS (selon modèle)

- Ensemble bol (b) et batteur (f) ou
- Ensemble bol (b), émulsionneur (g) et tige d'entraînement (c).

MONTAGE DES ACCESSOIRES

Appuyer sur la touche d'ouverture (a4) pour ouvrir le capot de sortie haute (a1).

- Positionnez le bol (b3) sur la sortie basse (a3).

4a Avec le batteur (f) :

- Placez-le sur l'entraîneur du bol (b3-1).

4b Avec l'émulsionneur (g) :

- Placez la tige d'entraînement (c) sur l'entraîneur du bol (b3-1).
- Faites coulisser l'émulsionneur sur la tige d'entraînement.

Puis :

- Mettez les ingrédients dans le bol.
- Placez le couvercle (b2) ou (d4) sur le bol.
- Rabattez le capot de la sortie haute (a1). Vous devez entendre un « clic ».

Vitesses Préconisées

Fonction	Modèle Électronique	Modèle Bi-vitesses
Battre / Fouetter / Emulsionner	1 à 5	1-2

Conseils

- N'utilisez jamais ces accessoires pour pétrir des pâtes lourdes ou mélanger des pâtes légères.

Vous pouvez préparer : mayonnaise, aioli, sauces, blancs en neige (1 à 6), crème fouettée, chantilly (jusqu'à 0,5 litre).

5 PRESSER LES AGRUMES (selon modèle)

ACCESSOIRES UTILISÉS

- Bol (b3) et presse-agrumes (h).

MONTAGE DES ACCESSOIRES

Appuyer sur la touche d'ouverture (a4)

pour ouvrir le capot de sortie haute (a1).

- Positionnez le bol sur la sortie basse (a3).
- Positionnez l'entraîneur (h3) du presse-agrumes sur l'entraîneur du bol.
- Placez le panier filtre (h2) sur le bol.
- Placez le cône (h1) dans l'orifice du panier filtre.
- Fermez le capot de la sortie haute (a1). Vous devez entendre un « clic ».

Vitesses Préconisées

Fonction	Modèle Électronique	Modèle Bi-vitesses
Presser	1	1

Conseils

- Positionnez une moitié d'agrumes sur le cône (h1).

Vous pouvez réaliser jusqu'à 1 litre de jus sans vider le bol.

6 HOMOGENEISER / MELANGER / MIXER TRES FINEMENT

ACCESSOIRE UTILISÉ

- Bol mixer (k).

MONTAGE DE L'ACCESSOIRE

- Appuyez sur la touche d'ouverture (a4) pour ouvrir le capot de sortie haute (a1).

Modèle Direct Service avec le robinet :

6a Assemblage du robinet (k6)

- Pour faciliter le nettoyage du robinet (k6), celui-ci est démontable en deux parties : Appuyez sur « push », et décrochez le capot (fig.6a-1).

6a1

Nettoyez le robinet (k6) sous l'eau courante.

Remontez le capot en appuyant sur sa partie centrale, puis encliquez l'axe métallique sous les crochets (fig.6a-1).

Montage du robinet (k6) sur le bol

6a2

mixer (k3)

Engagez à fond le joint (k5) sur le goulot du bol, puis verrouillez d'un quart de tour le robinet assemblé (k6).

Conseils : ce bol mixer, muni de son robinet permet de verser votre préparation, directement dans le verre (cocktails), dans l'assiette ou le bol (potages) ou bien dans la poêle (pâte

à crêpes). La vitesse 1 peut vous aider pour le service des préparations assez épaisses (milkshake ou smoothies). Arrêter l'appareil dès la fin du service. Nettoyez l'ensemble robinet après chaque utilisation.

Si vous n'avez pas besoin du robinet, vous pouvez le remplacer par le capuchon (k7) (voir fig 6a-1), équipé du joint (k5).

6b) Pour les deux modèles :

- Mettez les ingrédients dans le bol mixer (k3), puis verrouillez le couvercle (k2) sur le bol.
- Placez l'ensemble bol mixer (k) sur la sortie haute (a2).

Vous devez entendre un « clic ».

Vitesses Préconisées

Fonction	Modèle Électronique	Modèle Bi-vitesses
Homogénéiser Mélanger Mixer	1 à 5 - Pulse	1 à 2 - Pulse

Conseils

Vous pouvez ajouter des ingrédients par l'orifice du bouchon doseur (k1) en cours de préparation.

Utilisez toujours votre blender (k) avec son couvercle (k2) en place.

- Ne remplissez jamais le bol mixer avec un liquide bouillant.
- Ne jamais utiliser le blender avec des produits secs (noisettes, amandes, cacahuètes ...).

Vous pouvez :

- Préparer jusqu'à 1,5 litre de potage finement mixé, de velouté, de crème, de compote, de milk-shake, de cocktail.
- Mélanger toutes les pâtes fluides (crêpes, beignets, clafoutis, far).
- Piler de la glace en vitesse maxi.

Pour retirer le bol mixer, prenez-le par la poignée et appuyez sur la touche d'ouverture (a4).

7) CENTRIFUGER FRUITS ET LEGUMES (selon modèle)


ACCESSOIRES UTILISÉS

Centrifugeuse avec bec verseur (m) ou Bol (b3) et centrifugeuse avec panier filtre (m).

MONTAGE DES ACCESSOIRES

7a) Modèle Direct Service avec le bec verseur (m5).

Appuyer sur la touche d'ouverture (a4) pour ouvrir le capot de sortie haute (a1).

Placez le filtre (m3) au centre du corps réceptacle (m4), tournez et verrouillez le couvercle (m2) sur le corps (m4). Maintenez le levier de verrouillage (m6) sur la position cadenas fermé  puis, engagez l'ensemble, sur la sortie haute (a2).

Vous devez entendre un « clic ».

Couisissez le bec verseur (m5) sur le corps réceptacle (m4).

Conseils

- Introduisez les aliments dans la cheminée et pressez lentement à l'aide du poussoir (m1).
- Coupez les fruits en morceaux et mettez un grand verre sous le bec verseur (m5).

Ne pas traiter plus de 5 fois 0,5 kg de fruits (pommes, carottes, raisin) en continu, sans laisser votre appareil refroidir complètement.

- Raisins, coings ou groseilles : pour obtenir un meilleur rendement nettoyez le filtre tous les 300g d'ingrédients.
- **Important** : Lorsque le corps réceptacle à pulpe est plein, arrêter l'appareil, vider le corps réceptacle.
- **Attendez l'arrêt complet du filtre rotatif avant de retirer l'ensemble. Pour retirer la centrifugeuse (m5), appuyez sur la touche d'ouverture (a4), et levez l'ensemble. Le levier de verrouillage (m6) revient automatiquement sur la position cadenas ouvert .**

7b) Modèle avec le panier filtre (m10).

Appuyer sur la touche d'ouverture (a4) pour ouvrir le capot de sortie haute (a1).

- Positionnez le bol (b3) sur la sortie basse (a3). Assemblez le panier filtre (m10) avec sa couronne filtrante (m9) : descendez celle-ci dans le panier filtre afin de la clipper pour que l'ensemble soit solidaire.
- Faites descendre le panier filtre assemblé (m9 + m10) sur l'entraîneur du bol (b3-1).
- Placez le couvercle (m8) sur le bol.

- Placez le couvercle (**m8**) sur le bol.
- Rabattez le capot de la sortie haute (**a1**). Vous devez entendre un « clic ».
- Introduisez les aliments dans la cheminée et pressez lentement à l'aide du poussoir (**m7**).
- Videz fréquemment les déchets du panier-filtre.
- Ne dépassez pas 250 g d'ingrédients (pommes, carottes, raisin) pour chaque opération.

Pour les deux modèles :

Vitesses Préconisées

Fonction	Modèle Électronique	Modèle Bi-vitesses
Centrifuger	5	2

Conseils

- Pelez les fruits à peau épaisse ; retirez les noyaux et ôtez la partie centrale de l'ananas.
- Il est impossible d'extraire le jus de certains fruits et légumes : bananes, avocats, mûres, etc.
- Vous pouvez préparer des jus avec différents fruits et légumes sans nettoyer chaque fois la centrifugeuse, les saveurs ne se mélangent pas.
- Consommez rapidement les jus après leur préparation et ajoutez du jus de citron pour les conserver quelques heures.

8 HACHER TRES FINEMENT DES PETITES QUANTITES (selon modèle)

ACCESSOIRE UTILISÉ

- Mini-hachoir (**i**) ou Broyeur (**j**)

MONTAGE DE L'ACCESSOIRE

Appuyez sur la touche d'ouverture (a4) pour ouvrir le capot de sortie haute (a1).

- Mettez les ingrédients dans le bol (**i2** ou **j2**), puis verrouillez le couvercle (**i1** ou **j1**) sur le bol .
- Placez l'accessoire sur la sortie haute (**a2**). Vous devez entendre un « clic ». S'il y a absence du couvercle ou si celui-ci est mal positionné, le robot ne fonctionne pas.

Vitesses Préconisées

Fonction	Modèle Électronique	Modèle Bi-vitesses
Hacher finement	5 - Pulse	2 - Pulse

Conseils

Vous pouvez avec le mini-hachoir :

- Hacher en quelques secondes : gousses d'ail, fines herbes, persil, fruits secs, pain, biscottes pour chapelure, jambon, ...
- Préparer des purées pour bébé. Quantité maximum fruits secs (noisettes, amandes, ...) : 80 g. Ce mini-hachoir n'est pas prévu pour des produits durs comme le café.

Vous pouvez avec le broyeur :

- Hacher en quelques secondes : coriandre, poivre, piment de Cayenne, abricots secs,....
 - Quantité / Temps maximum
Abricots secs : 140 g / 10s.
Figs sèches : 90g / 8s
- Pour retirer l'accessoire, appuyez sur la touche d'ouverture (**a4**).

9 MOULINER / PRESSER / ECRASER (selon modèle)

ACCESSOIRES UTILISÉS

- Ensemble bol (**b**), tige d'entraînement (**c**), et «Maxipress» (**l**).

MONTAGE DE L'ACCESSOIRE

Appuyer sur la touche d'ouverture (a4) pour ouvrir le capot de sortie haute (a1).

- Positionnez le bol (**b3**) sur la sortie basse (**a3**).
- Positionnez la tige d'entraînement (**c**) sur l'entraîneur du bol (**b3-1**), puis verrouillez d'un quart de tour.
- Faites coulisser la grille désirée (**l2**) sur la tige d'entraînement (**c**) en tournant légèrement pour que les encoches sous la grille viennent en butée contre les nervures intérieures du bol.
- Positionnez la palette (**l1**) dans le trou central de la grille (**l2**) et enfoncez-la jusqu'au clic.
- Placez le couvercle (**b2**) ou (**d4**) sur le bol.
- Fermez le capot de la sortie haute (**a1**). Vous devez entendre un clic.

Vitesses Préconisées

Fonction	Modèle Électronique
Mouliner / Presser / Ecraser	1

Conseils

Vous pouvez préparer avec la grille :

- Gros trous (I2-1) : des purées (jusqu'à 1 kg de légumes ou fruits cuits), pommes de terre, carottes, chou-fleur.
- Petits trous (I2-2) : des coulis ou compotes de fruits dénoyautés (jusqu'à 500 g), tomates, raisins, fraises, framboises, groseilles, abricots, pêches.

Remarque : Si la palette se déclipse de la grille, vérifiez que vous avez positionné la grille correspondante à votre préparation, que vos aliments sont bien décongelés ou bien cuits à cœur.

10 NETTOYAGE ET DÉMONTAGE DU «MAXIPRESS»

- Otez l'ensemble grille / palette de la tige d'entraînement (c).
- Appuyez sur les clips de chaque côté de la palette pour libérer la grille.

11 TÊTE HACHOIR (selon modèle)

ACCESSOIRES UTILISÉS

- Ensemble réducteur (n) et tête hachoir (o).

AVANT UNE PREMIÈRE UTILISATION

- Lavez la tête hachoir à l'eau chaude savonneuse et essuyez-la aussitôt soigneusement.

MISE EN SERVICE

11a Mise en place du réducteur sur le robot.

- Appuyez sur la touche d'ouverture (a4) pour ouvrir le capot de sortie haute (a1).
- Positionnez le réducteur sur la sortie basse (a3) :
- Refermez le capot de sortie haute (a1).

11b Assemblage de la tête hachoir :

- Prenez le corps (o1) par la cheminée

en plaçant l'ouverture la plus large vers le haut. Introduisez ensuite la vis (o3) (axe long en premier) dans le corps (o1).

- Emboîtez le couteau (o4) sur l'axe court en mettant les arêtes tranchantes vers l'extérieur.
- Placez la grille choisie (o5-1 ou o5-2) sur le couteau (o4) en faisant correspondre les ergots avec les encoches.
- Vissez l'écrou (o6) sur le corps (o1) dans le sens des aiguilles d'une montre et à fond, sans toutefois le bloquer.
- Vérifiez le montage. L'axe ne doit ni avoir de jeu, ni pouvoir tourner sur lui-même. Dans le cas contraire, recommencez les opérations précédentes.

11c Mise en place de la tête hachoir sur l'appareil.

- Face au réducteur (bloc moteur robot débranché), présentez la tête hachoir (o) cheminée inclinée vers la droite. Engagez la tête hachoir à fond sur le réducteur (n).
- Ramenez la cheminée à la verticale jusqu'au blocage. **La tête hachoir (o) se verrouillera automatiquement sur le réducteur (n), dès sa mise en fonctionnement.**
- Engagez le plateau amovible (o2) sur la cheminée.
- Branchez l'appareil.

UTILISATION

- Préparez toute la quantité d'aliments à hacher. Éliminez les os, les cartilages et les nerfs.
- Coupez la viande en morceaux (2 x 2 cm environ) et placez-les sur le plateau (o2).
- Placez un récipient sous la tête hachoir.

Vitesses Préconisées

Fonction	Modèle Électronique	Modèle Bi-vitesses
Hacher	5	2

Conseils

- Introduisez la viande dans la cheminée morceau par morceau à l'aide du poussoir (o7).
- **Ne poussez jamais avec les doigts ou**

tout autre ustensile.

- N'utilisez pas votre appareil plus de 15 minutes lorsque vous hachez de la viande.
- Assurez vous que votre viande est bien décongelée.

Astuce : en fin d'opération, vous pouvez passer quelques petits morceaux de pain afin de faire sortir tout le hachis.

Nettoyage de la tête hachoir

- Avant tout nettoyage, débranchez votre appareil.
- Déverrouillez la tête hachoir en l'inclinant vers la droite pour l'enlever du bloc réducteur.
- Pour démonter la tête hachoir, ôtez le plateau (o2) de la cheminée, dévissez l'écrou (o6), retirez la grille (o5), le couteau (o4) et la vis (o3).
- Manipulez les parties tranchantes avec précaution.
- Lavez toutes les pièces à l'eau chaude savonneuse, rincez-les et essuyez-les soigneusement.
- La grille (o5) et le couteau (o4) doivent rester gras. **Enduisez-les d'huile alimentaire.**
- Ne laissez jamais pénétrer d'humidité dans le réducteur. Essuyez-le simplement avec un chiffon doux.
- **Ne mettez pas la tête hachoir (o) au lave-vaisselle, c'est à dire le corps (o1), la vis (o3), le couteau (o4), les grilles (o5) et l'écrou (o6).**

12 ENTONNOIR À SAUCISSES (selon modèle)

Cet accessoire qui s'adapte sur la tête hachoir métal vous permet de réaliser des saucisses de toutes sortes adaptées à vos goûts.

ACCESSOIRES UTILISÉS

- Entonnoir à saucisses (p), ensemble réducteur (n) et tête hachoir (o)

MONTAGE

- Mettez la vis (o3) en place dans le corps (o1) de la tête hachoir métal.
- Positionnez l'entonnoir (p) puis l'écrou (o6) et vissez-le très fort.
- Placez la tête ainsi montée sur le réducteur (n).

Remarque : cet accessoire s'utilise sans grille, ni couteau.

UTILISATION

Cet accessoire est à utiliser une fois que vous avez haché votre viande et que vous avez assaisonné votre hachis selon votre goût.

- Après avoir laissé le boyau tremper dans de l'eau tiède pour qu'il retrouve son élasticité, enfillez le sur l'entonnoir (p) en laissant dépasser 5 cm environ.
- Remplissez de hachis la cheminée du corps (o1) de la tête hachoir, mettez en marche et appuyez avec le pousoir de façon à amener le hachis juste à l'extrémité de l'entonnoir.
- Arrêtez l'appareil.
- Faites un noeud avec les 5 cm de boyau qui dépassent. Repoussez le noeud sur l'extrémité de l'entonnoir pour éviter d'emprisonner de l'air dans le boyau.
- Remettez en marche et continuez à approvisionner en hachis. Le boyau se remplit.
- Quand tout le hachis est passé, arrêtez l'appareil, retirez le boyau restant sur l'entonnoir et faites un noeud.

Conseils

Pour éviter que le boyau ne se tende excessivement, ne faites pas de trop grosses saucisses.

- Ce travail se fera plus facilement à deux : l'un approvisionnant le hachis et l'autre maintenant le boyau qui se remplit.
 - Donnez aux saucisses la longueur désirée en pinçant et en tournant le boyau de place en place.
- Les vitesses utilisées sont celles du paragraphe 11.

13 FILIÈRE À BISCUITS (selon modèle)

Cet accessoire qui s'adapte sur la tête hachoir métal vous permet de façonner des petits gâteaux.

ACCESSOIRES UTILISÉS

- Filière à biscuits (q), ensemble réducteur (n) et tête hachoir (o)

MONTAGE

- Mettez la vis (o3) en place dans le corps (o1) de la tête hachoir métal.
- Placez le moule (q2) dans le support (q1).

- Faites correspondre les deux ergots du support (**q1**) avec les deux encoches de la tête hachoir (**o1**).
- Vissez à fond, sans bloquer, l'écrou (**o6**) sur le corps (**o1**).
- Placez la tête ainsi montée sur le réducteur (**n**).

Remarque : cet accessoire s'utilise sans grille, ni couteau.

UTILISATION

- Préparez la pâte (vous obtiendrez de meilleurs résultats avec une pâte un peu molle).
- Choisissez le dessin en faisant correspondre la flèche et la forme choisie.
- Approvisionnez jusqu'à ce que vous ayez obtenu la quantité de biscuits désirée.

Conseils

Les vitesses utilisées sont celles du paragraphe 11.

14 ACCESSOIRE À KEBBE (selon modèle)

ACCESSOIRES UTILISÉS

- Accessoire à kebbe (**r**), ensemble réducteur (**n**) et tête hachoir (**o**)

MONTAGE

- Mettez la vis (**o3**) en place dans le corps (**o1**) de la tête hachoir métal.
- Positionnez l'embout de filière (**r2**) sur la tête en faisant correspondre les deux ergots avec les deux encoches de la tête hachoir.
- Positionnez la bague (**r1**) sur l'embout de filière (**r2**) puis l'écrou (**o6**) et vissez-le très fort.
- Placez la tête ainsi montée sur le réducteur (**n**).

Remarque : cet accessoire s'utilise sans grille, ni couteau.

Conseils

Les vitesses utilisées sont celles du paragraphe 11.

Nettoyage

- Débranchez l'appareil.
- Pour un nettoyage plus facile, rincez rapidement les accessoires après leur utilisation.
- Lavez et essuyez les accessoires, ils

passent tous au lave-vaisselle à l'exception :

- du boîtier d'entraînement du batteur (**f1**).

- du corps réceptacle de la centrifugeuse (**m4**).
- de l'ensemble tête hachoir (**o**).

Pour le nettoyage spécifique de la tête hachoir se rapporter au paragraphe 11c.

- Versez de l'eau chaude additionnée de quelques gouttes de savon liquide dans le bol mixer (**k**). Fermez le couvercle. Donnez quelques impulsions en appuyant sur la touche pulse. Débranchez l'appareil. Rincez le bol sous l'eau courante et laissez-le sécher.

- Le bol (**b3**) est équipé d'un joint (**b3-2**). Pour le nettoyer, vous pouvez passer le bol au lave-vaisselle ou bien le laver avec de l'eau chaude.

Pour remonter le joint sur le bol, vérifiez que la lèvres du joint soit toujours orientée vers le haut.

- Pour faciliter le nettoyage et le rangement, la poignée du bol hachoir (**b4**) et celle du bol mixer (**k4**) sont démontables (elles passent au lave-vaisselle).

- **En cas de coloration de vos accessoires par des aliments (carottes, oranges...), frottez-les avec un chiffon imbibé d'huile alimentaire, puis procédez au nettoyage habituel.**

- Ne mettez pas le bloc moteur (**a**), ni le boîtier d'entraînement du batteur (**f1**), ni le réducteur (**n**) dans l'eau ni sous l'eau courante. Essuyez-les avec une éponge humide.

- **Les lames des accessoires sont très affûtées.**

Manipulez-les avec précaution.

Rangement

Votre robot Odacio est muni selon modèle :

- d'une boîte de rangement (**t**), qui vient se positionner à l'intérieur de l'ensemble bol (**b**).

Vous pouvez y ranger les disques coupe-légumes (**d1**), le support-disque (**d5**), le couteau métal (**e1**), le pétrin plastique (**e2**) ainsi que la tige

d'entraînement (c).

- d'un range cordon placé dans le bloc moteur : rangez et réglez la longueur du câble d'alimentation comme vous le désirez en poussant ou tirant le cordon.

Si votre appareil ne fonctionne pas, que faire?

- Vérifiez :
 - le branchement
 - que les accessoires sont correctement positionnés sur le bloc moteur.
 - que les couvercles sont correctement positionnés.
 - lors de l'utilisation de l'ensemble bol (b) ou du réducteur hachoir (n), que le capot de sortie haute (a1) est bien fermé.

Votre appareil ne fonctionne toujours pas ?

Adressez-vous à un centre service agréé Moulinex (voir liste dans le livret "Moulinex Service").

Elimination des matériaux d'emballage et de l'appareil



L'emballage comprend exclusivement des matériaux sans danger pour l'environnement, pouvant

être jetés conformément aux dispositions de recyclage en vigueur. Pour la mise au rebut de l'appareil, se renseigner auprès du service approprié de votre commune.

Produits électroniques ou électriques en fin de vie



Participons à la protection de l'environnement !

① Votre appareil contient de nombreux matériaux valorisables ou recyclables.

➔ Confiez celui-ci dans un point de

collecte pour que son traitement soit effectué.

Accessoires

Vous pouvez personnaliser votre appareil et vous procurer auprès de votre revendeur habituel ou d'un centre service agréé Moulinex les accessoires suivants :

Accessoires Centre service agréé Moulinex

- Disque inox coupe-frites (disque E)
- Disque inox gratté (disque G)
- Disque inox copeau / gratté (disque B/G)
- Disque inox râpé /tranché épais (disque C/H)
- Disque inox râpé/ tranché fin (disque A/D)

Mini-hachoir

Broyeur

Bol mixer

Bol mixer avec robinet

Ensemble bol transparent

Couteau métal

Pétrin plastique

Batteur

Emulsionneur

Presse-agrumes

Maxipress

(seulement version électronique)

Centrifugeuse avec bec verseur

Centrifugeuse avec panier filtre

Spatule

Ensemble hachoir :

- Réducteur
- Couteau
- Grilles
- Entonnoir à saucisse
- Filière à biscuit
- Accessoire à kebbé

Thank you for choosing a product from the MOULINEX range, exclusively designed for the preparation of foodstuffs.

Description

a. Motor unit

- a1. upper drive cover
- a2. upper drive
- a3. lower drive
- a4. release button of the cover (a1) and unclipping of the accessory on the upper drive
- a5. electronic speed variator from 1 to 5 (depending on model)
- a6. knob for Operation/Stop and Pulse (intermittent operation)
- a7. 1-2 and Pulse speed selector

Accessories depending on model:

b. Bowl assembly

- b1. pusher-measure
- b2. lid with standard feed tube
- b3. bowl (see figure1)
 - b3-1. drive rod
 - b3-2. rubber seal
 - b3-3. nut
- b4. removable handle
 - b4-1. knob for unclipping the handle

c. Spindle

d. Vegetable cutter

- d1. discs
 - A/D: fine slicing / grating
 - C/H: thick slicing / grating
 - E: chip cutter
 - G: parmesan grater
 - B/G: parmesan scraper / shaver
- d2. small food pusher
- d3. large food pusher
- d4. lid with large feed tube
- d5. disc support

e. Cutters

- e1. metal blade
- e2. plastic kneader
- f. Whisk
- f1. drive housing
- f2. whisk
- g. Emulsifying disc
- h. Citrus press
- h1. cone
- h2. filter basket
- h3. drive rod
- i. Mini-chopper
- i1. lid

i2. bowl

j. Grinder

- j1. lid
- j2. bowl
- k. blender with or without tap
- k1. measuring cap
- k2. lid
- k3. jug
- k4. removable handle
 - k4-1. knob for unclipping the handle
- k5. seal pour tap
- k6. tap
- k7. stopper
- l. "Maxipress"
- l1. rotor blade
 - l2-1. disc for purée
 - l2-2. disc for coulis

handle

k5. seal pour tap

k6. tap

k7. stopper

l. "Maxipress"

l1. rotor blade

l2-1. disc for purée

l2-2. disc for coulis

m. Centrifugal juice extractor with pouring spout or filter basket

m1. food pusher

m2. lid

m3. rotary filter

m4. pulp collector

m5. pouring spout

m6. locking lever

m7. food pusher

m8. lid

m9. filter crown

m10. filter basket

n. Geared reducer for mincer head

o. Mincer head

o1. Body

o2. Removable tray

o3. Screw

o4. 4 blade cutter

o5. Discs

o5-1. Small hole disc: fine mincing

o5-2. Large hole disc: coarse

mincing

o6. Nut

o7. Food pusher

p. Sausage nozzle

q. Cake nozzle

q1. Support

q2. Mould

r. Kebbe accessory

r1. Ring

r2. Nozzle

s. Spatula

t. Storage unit

The accessories supplied with the model you have purchased are shown on the label on the top of the packaging.

Safety instructions

- Read carefully the instructions for use before using your appliance for the first time: any use that does not respect the instructions means that MOULINEX cannot be held responsible for any problems.
- Do not leave the appliance unattended when in operation, especially when there are children or handicapped persons present.
- Check that the voltage of your appliance matches that of your electrical installation.
- **This product has been designed for domestic use only. Any commercial use, inappropriate use or failure to comply with the instructions, the manufacturer accepts no responsibility and the guarantee will not apply.**
- Your appliance is designed for domestic use in the home.
- Unplug your appliance as soon as you have finished using it (even if there is a power cut) and when you are cleaning it.
- Do not use your appliance if it is not working correctly or if it has been damaged.
- If it is damaged, take it to an approved MOULINEX service centre (see list in the service manual).
- Any operations other than the usual cleaning and care by the customer must be carried out by an approved MOULINEX service centre (see list in the service manual).
- Do not place the appliance, the power cord or the plug in water or any other liquid.
- Do not allow the power cord to hang within the reach of children.
- The power cord must not be placed close to or in contact with the hot parts of your appliance, close to a source of heat or over a sharp edge.
- If the power cord or the plug is damaged, do not use the appliance. In order to avoid any danger, have them replaced by an approved MOULINEX service centre (see list in the service manual).
- Do not use the centrifugal juice extractor if the rotary filter (m3) or the

assembly (m9+m10) are damaged.

- For your safety, only use MOULINEX accessories and spare parts adapted to your appliance.
- Switch off the appliance and unplug it before changing the accessories or contact with the parts which move during operation.
- Only use one accessory at a time.
- Always use the food pushers to guide the foodstuffs in the feed tubes, never use your fingers, or a fork, spoon, knife or other objects.
- Handle the metal cutter, the blender cutter, the mini chopper, the grinder and the vegetable cutter discs with care: they are extremely sharp. You must hold the metal cutter (e1) by holding its spindle (c) before emptying the contents from the bowl.
- Empty the contents of the bowl and the blender before removing the handle.
- Do not operate your appliance when empty.
- Always use your blender with its cover.
- Do not touch the moving parts, wait until the appliance has stopped completely before removing the accessories.
- Ensure that long hair, scarves, ties, etc. are kept away from the top of the moving accessories.
- Do not use the accessories as containers for (freezing – cooking – hot sterilisation).

This appliance is not intended for use by children or persons who may suffer from a mental and/or physical impairment unless they are adequately supervised in its operation and use by an adult responsible for their safety.

Children must be supervised to ensure that they do not play with the appliance.

First use

- Before using for the first time, wash all of the parts in hot soapy water. Rinse and dry.
- Place the motor unit on a flat, clean dry surface.
- Plug in your appliance.

Starting your appliance

Electronic model:

- **Pulse (intermittent operation):** turn the knob (a6) to the "Pulse" position. By pressing successively for better control of some preparations.
- **Continuous operation:** turn the knob (a6) to the "1" position.
- **Stop:** turn the knob (a6) to the "0" position.
- **Speed variator (a5):** select the speed indicated or vary it during the preparation.

Two-Speed Model:

- **Pulse (intermittent operation):** turn the knob (a7) to the "Pulse" position by pressing successively for better control of some preparations.
- **Continuous operation:** turn the knob (a7) to the "1" or "2" position depending on the preparation
- **Stop:** turn the knob (a7) to the "0" position.
- **Using the upper drive (a2):** check that no accessories are attached to the lower drive.

The functions of your food processor

① ASSEMBLING THE REMOVABLE PARTS

- **Fitting / removing the bowl (b3)**
The bowl is used with the following accessories (depending on model):
 - Cutters (e), vegetable cutters (d), whisk (f), emulsifier (g), citrus press (h), centrifugal juice extractor with filter basket (m10) "Maxipress" (i).
- If it is not already fitted, fit the seal (b3-2) onto the bottom of the bowl. The lip of the seal must be facing upwards.
- Fit the drive rod (b3-1) onto the seal (b3-2).
- Lock the assembly with the nut (b3-3) until it locks.
- Dismantle the assembly and clean it after each use.
- **Fitting / removing the handles (b4) of the bowl and (k4) the blender**
 - For easier cleaning and storage, the handle of the bowl (b4) and the blender (k4) can be removed.
 - To fit the handle, position it opposite

the clips of the bowl.

- Slide the handle upwards until it clicks into place.
- To remove the handle, press the release knob (b4-1) or (k4-1) and slide it downwards.

(Note: the lid of the blender must be removed to allow the handle (k4) to be taken off.

The handle (b4) must be fitted to the bowl so that the upper drive cover (a1) may be locked

② MIXING / BLENDING / MINCING / KNEADING

ACCESSORIES USED (depending on model)

- Bowl assembly (b), spindle (c), and cutters (e):
 - metal blade (e1) for blending and chopping.
 - plastic kneader (e2) for kneading or mixing.

FITTING THE ACCESSORIES

Press the release button (a4) to open the upper drive (a1) cover.

- Place the bowl (b3) on the lower drive (a3).
- Place the spindle (c) on the bowl drive (b3-1).
- Slide the metal blade(e1) or the plastic kneader (e2) onto the spindle (c), to the bottom of the bowl.
- Place the ingredients in the bowl.
- Fit the lid (b2) or (d4) onto the bowl.
- Close the upper drive cover (a1). You should hear it "click" shut. To release the cutters (e) from the spindle (c):
 - Place the assembly on a stable surface.
 - Turn the spindle (c) in a clockwise direction while holding the cutter (e) at the top.

Recommended speeds

Function	Electronic Model	Two-Speed Model
Mixing	3-4-5	1-2
Chopping	5-Pulse	2-Pulse
Kneading	5	2
Blending	5	2

Tips

Blending

- You can blend up to 1 litre of stew, soup, or purée in 20 s.

Chopping

- In 15 to 30 s, you can chop up to 600 g of foodstuffs:
- hard foodstuffs: cheese, dry fruits, certain vegetables (carrots, celery...).
- tender foodstuffs: certain vegetables (onions, spinach...).
- raw or cooked meats (bones and nerves removed and cut into cubes).
- raw or cooked fish...

Kneading / mixing

- With the kneading function, stop the appliance as soon as you see the ball of pastry form.

You can:

- knead up to 1.2 kg of heavy dough (rich shortcrust, shortcrust, bread dough) in approximately 60 sec.
- mix up to 1 litre of pancake or waffle batter, etc. in 1 to 1 min.
- mix 1.5 kg of light mixture (biscuits, cakes) in 1 to 3 min.

3 GRATING / SLICING

ACCESSORIES USED

- Bowl assembly (b), spindle (c) and vegetable cutter (d).

FITTING THE ACCESSORIES

Press the release button (a4)

To open the upper drive cover (a1).

- Place the bowl (b3) onto the lower drive (a3).

With the discs (d1):

3a Model with lid with standard feed tube (b2) and food pusher (b1):

- Place the spindle (c) in the central hole of the disc (d1). You have to turn clockwise to lock in place.
- Place the assembly onto the bowl drive (b3-1).
- Fit the cover (b2) on the bowl.
- Close the upper drive cover (a1). You should hear it click shut.
- Insert the foodstuffs into the tube and guide them with the food pusher (b1).

3b Model with lid with large feed tube (d4) and the (d2) and (d3) food pushers:

- Place the disc support (d5) inside of the bowl.
- Place the spindle (c) in the central hole of

the disc (d1). You have to turn it clockwise to lock the spindle in place.

- Place the assembly onto the bowl drive (b3-1), this assembly should rest on the disc support (d5)
- Fit the lid (d4) on the bowl.
- Close the upper drive cover (a1). You should hear it click shut.
- Insert the foodstuffs into the tube and guide them with the food pushers (d2) or (d3).
- To guide small vegetables (carrots, courgettes...), place the large food pusher (d3) inside the feed tube and push the vegetables down with the small food pusher (d2).

Recommended speeds

Function	Electronic Model	Two-Speed Model
Grating	3-4-5	1-2
Slicing	2	1

Tips

You can prepare with the discs (depending on model):

- thick slices (H) / thin slices (D): potatoes, onions, cucumbers, beetroot, apples, carrots, cabbage...
- thick grating (C) / thin grating (A): celeriac, potatoes, carrots, cheese...
- chip cutter (E): potato, chips
- parmesan grater (G): potatoes; parmesan ...
- shavings (B): carrots; courgettes, parmesan ...

4 BEATING / WHISKING / EMULSIFYING

ACCESSORIES USED

(depending on model)

- Bowl assembly (b) and whisk (f) or
- Bowl assembly (b), emulsifier (g) and spindle (c).

FITTING THE ACCESSORIES

Press the release button (a4) to open the upper drive cover (a1).

- Place the bowl (b3) onto the lower drive (a3).

4a With the whisk (f):

- Place it onto the bowl drive (b3-1).

4b With the emulsifier(g):

- Place the spindle (c) onto the bowl drive (b3-1).
 - Slide the emulsifier onto the spindle.
- Then:
- Place the ingredients into the bowl.
 - Fit the lid (b2) or (d4) on the bowl.
 - Close the upper drive cover (a1).
- You should hear it click shut.

Recommended speeds

Function	Electronic Model	Two-Speed Model
Beating / Whisking / Emulsifying	1 to 5	1-2

Tips

- Do not use these accessories to knead heavy dough or to mix sponges.

You can prepare: mayonnaise, aioli, sauces, whisked egg whites (1 to 6), whipped cream, Chantilly cream (up to 0.5 litre).

5 SQUEEZING FRUIT JUICES (depending on model)

ACCESSORIES USED

- bowl (b3) and citrus press (h).

FITTING THE ACCESSORIES

Press the release button (a4) to open the upper drive cover (a1).

- Place the bowl onto the lower drive (a3).
 - Place the drive rod (h3) of the citrus press onto the bowl drive.
 - Place the filter basket (h2) on the bowl.
 - Place the cone (h1) in the hole of the filter basket.
 - Close the upper drive cover (a1).
- You should hear it click shut

Recommended speeds

Function	Electronic Model	Two-Speed Model
Squeezing	1	1

Tips

- Place half a citrus fruit on the cone

(h1). You can make up to 1 litre of juice without emptying the bowl.

6 SMOOTHIES / BLENDING / FINE BLENDING

ACCESSORY USED

- blender (k).

FITTING THE ACCESSORY

Press the release button (a4) to open the upper drive cover (a1).

6a) Direct Service Model with tap:

6a1) Cleaning the tap (k6)

To make the tap (k6) easier to clean, it can be dismantled into two parts: Press " push ", and release the cover (fig. 6a-1). Clean the tap (k6) under running water. Fit the cover by pressing the middle of it, then clip on the metal pin underneath the hooks (fig. 6a-1).

6a2) Fitting the tap (k6) onto the blender (k3)

Push the seal (k5) as far as possible onto the neck of the jug, then lock the assembled tap (k6 with a quarter turn).

Tips : this blender, fitted with its tap, allows you to pour your preparation, directly into glasses (cocktails), onto plates or into bowls (soups) or into the pan (pancakes). Speed 1 helps you to serve thick preparations (milkshakes or smoothies). Stop the appliance as soon as it has finished. Clean the assembled tap each time after each use.

If you do not need the tap, you can replace it with the stopper (k7) (see fig 6a-1), equipped with the seal (k5).

6b) For the two models:

- Place the ingredients in the blender (k3), then lock the lid (k2) onto the jug.
 - Place the blender assembly (k) onto the upper drive (a2).
- You should hear a click.

Recommended speeds

Function	Electronic Model	Two-Speed Model
Smoothing / mixing / blending	1 to 5 - Pulse	1 to 2 - Pulse

Tips

You can add ingredients via the hole of the cap (k1) during the preparation. Always use your blender (k) with its cover (k2) fitted.

- Do not fill the blender with a boiling liquid.
- Do not use the blender with dry foodstuffs (walnuts, almonds, peanuts...).

You can:

- prepare up to 1.5 litres of finely blended stews or soups, creams, purées, milk-shakes, cocktails.
- blend any liquid preparations (pancakes, doughnuts, clafoutis).
- crush ice at max. speed

To remove the blender, hold it by the handle and press the release button (a4).

7 CENTRIFUGING FRUITS and VEGETABLES (depending on model)

ACCESSORIES USED

Centrifugal juice extractor with pouring spout (m)


or

Bowl (b3) and centrifugal juice extractor with filter basket (m)

FITTING THE ACCESSORIES

7a Direct Service Model with pouring spout (m5)

Press the release button (a4) to open the upper drive cover (a1).

Place the filter (m3) in the centre of the pulp collector (m4), turn and lock the lid (m2) onto the pulp collector (m4). Hold the locking lever (m6) in the closed padlock position  then fit the assembly, onto the upper drive (a2). You should hear a click. Slide the pouring spout (m5) onto the pulp collector (m4).


Tips

- Insert the foodstuffs into the tube and press them down slowly using the food pusher (m1).
- Chop the fruits into pieces and place a large glass underneath the spout (m5).

Do not process more than 0.5 kg of fruits (apples, carrots, grapes) 5 times consecutively, without allowing your appliance to cool down completely.

- Grapes, quinces or redcurrants: to obtain better results, clean the filter after every 300g of ingredients.
- **Important:** When the pulp collector is full, stop the appliance, and empty the collector.

Wait until the rotary filter has completely stopped before removing the assembly

To remove the centrifugal juice extractor (m5), press the release button (a4), and lift off the assembly. The locking lever (m6) returns automatically to the open padlock position .

7b Model with the filter basket (m10)

Press the release button (a4) to open the upper drive cover (a1).

Place the bowl (b3) onto the lower drive (a3). Assemble the filter basket (m10) with its filter crown (m9): lower it into the filter basket to clip it onto the assembly.

Lower the filter basket assembly (m9+m10) onto the bowl drive (b3-1)

Fit the lid (m8) onto the bowl.

Close the upper drive cover (a1).

You should hear a click.

Insert the foodstuffs into the tube and slowly press down using the food pusher (m7).

Empty the waste regularly from the filter - basket.

Do not use more than 250 g of ingredients (apples, carrots, grapes) for each operation.

For the two models:

Recommended speeds

Function	Electronic Model	Two-Speed Model
Centrifuging	5	2

Tips

- Peel fruits with thick skins; remove stones and the core of pineapples.
- It is not possible to extract the juice from certain fruits and vegetables: bananas, avocado pears, blackberries, etc...
- You can prepare juices with different

fruits and vegetables without having to clean the centrifugal juice extractor every time, the flavours will not be mixed.

- Drink the juices immediately after preparation or add lemon juice to prevent them from browning for a few hours.

8 FINELY CHOPPING SMALL QUANTITIES (depending on model)

ACCESSORY USED

- Mini-chopper (i) or Grinder (j).

FITTING THE ACCESSORY

Press the release button (a4)

to open the upper drive cover (a1).

Place the ingredients inside the bowl (i2 or j2), then lock the lid (i1 or j1) onto the bowl .

- Place the accessory on the upper drive (a2) (you should hear a click). If the lid is missing or incorrectly fitted, the food processor will not operate.

Recommended speeds

Function	Electronic Model	Two-Speed Model
Fine chopping	5 - Pulse	2 - Pulse

Tips

With the mini-chopper you can:

- Chop in a few seconds: cloves of garlic, fresh herbs, parsley, nuts, bread, crackers for breadcrumbs, ham, ...
- Prepare purées for baby.
Maximum quantity of nuts (walnuts, almonds, ...): 80 g.

This mini-chopper is not designed for hard foodstuffs such as tea, coffee.

With the grinder you can:

- Grind in a few seconds: coriander, pepper, Cayenne peppers, dried apricots,....
- Maximum quantity/time
dried apricots: 140 g / 10s.
dried figs: 90g / 8s

To remove the accessory, press the release button (a4).

9 PUREEING/ PRESSING / MASHING (depending on model) ACCESSORIES USED

- Bowl assembly (b), spindle (c), et "Maxipress" (l)

FITTING THE ACCESSORY

Press the release button (a4)

to open the upper drive cover (a1).

- Place the bowl (b3) onto the lower drive (a3).
- Place the spindle (c) on the bowl drive (b3-1).
- Slide the desired disc (l2) onto the spindle (c) whilst turning it slightly so that the slots under the disc come to a stop against the inside ribs of the bowl.
- Place the rotor (l1) in the central hole of the disc (l2) and push it in until it clicks into place.
- Fit the lid (b2) or (d4) onto the bowl.
- Close the upper drive cover (a1).
You should hear a click.

Recommended speeds

Function	Electronic Model
Pureeing / Pressing / Mashing	1

Tips

You can prepare with the disc:

- Large holes (l2-1): purées (up to 1 kg of cooked fruits or vegetables): potatoes, carrots, cauliflowers.
- Small holes(l2-2): coulis or compotes with cored fruits (up to 500 g): tomatoes, grapes, strawberries, raspberries, redcurrants, apricots, peaches.

Remark: If the rotor comes unclipped from the disc, check that you have fitted the correct disc for the type of preparation and that your food is fully thawed or fully cooked.

10 CLEANING AND REMOVING THE "MAXIPRESS"

- Remove the disc / rotor assembly from the spindle (c).
- Press the clips on either side of the rotor to free the disc.

11 MINCING HEAD (depending on model)

ACCESSORIES USED

- Geared reducer assembly (n) and mincer head (o).

BEFORE FIRST USE

- Wash the mincer head in hot soapy water and dry it carefully immediately.

USE

11a Fitting the geared reducer onto the food processor.

- Press the release button (a4) to open the upper drive cover (a1).
- Place the geared reducer onto the lower drive (a3):
- Close the upper drive cover (a1).

11b Assembling the mincer head:

- Hold the body (o1) by the tube with the largest opening at the top. Next insert the screw (o3) (longest pin first) into the body (o1).
- Fit the cutter (o4) onto the short pin with the cutting edges towards the outside.
- Place the selected disc (o5-1 or o5-2) on the cutter (o4) by aligning the hooks with the slots.
- Tighten the nut (o6) completely onto the body (o1) in a clockwise direction, without jamming it.
- Check the assembly. The pin must not have any play or be able to spin. If this is not the case, repeat the above operations.

11c Fitting the mincer head onto the appliance.

- Opposite the geared reducer (food processor motor unit unplugged), place the mincer head (o) with the tube angled towards the right. Insert the mincer head completely into the geared reducer (n).
- **Bring the tube back to the vertical position until it is locked in place. The mincer head (o) will automatically lock onto the geared reducer (n), as soon as it is operated.**
- Insert the removable tray (o2) onto the tube.
- Plug in the appliance.

USE

- Prepare the entire quantity of foodstuffs to be minced. Remove the

bones, nerves and cartilages.

- Cut the meat into pieces (approximately 2 x 2 cm) and place them on the tray (o2).
- Place a bowl underneath the mincer head.

Recommended speeds

Function	Electronic Model	Two-Speed Model
Mincing	5	2

Tips

- Insert the meat into the tube piece by piece using the food pusher (o7).
- **Do not push with your fingers or any other utensil.**
- Do not use your appliance for more than 15 minutes when you are mincing meat.
- Check that the meat is fully thawed.
- Tip:** at the end of the operation, you can process a few small pieces of bread to clear out all of the mince.

Cleaning the mincer head

- Before any cleaning operation, unplug your appliance.
- Release the mincer head by tilting it to the right to remove it from the geared reducer unit.
- To remove the mincer head, remove the tray (o2) from the tube, and unscrew the nut (o6), remove the disc (o5), the cutter (o4) and the screw (o3).
- Handle all sharp parts with care.
- Wash all parts in hot soapy water, Rinse them and dry them carefully.
- The disc (o5) and the cutter (o4) must remain oiled. Coat them with oil.
- Do not allow water to enter the geared reduced. Simply wipe it using a soft cloth.
- **Do not place the mincer head (o) in the dishwasher, which is to say the body (o1), the screw (o3), the cutter (o4), the discs (o5) and the nut (o6).**

12 SAUSAGE FUNNEL (depending on model)

This accessory, which fits onto the metal mincer head allows you to

make any kinds of sausages.

ACCESSORIES USED

- Sausage funnel (**p**), geared reducer assembly (**n**) and mincer head (**o**).

ASSEMBLY

- Fit the screws (**o3**) to the body (**o1**) of the mincer head metal.
- Place the funnel (**p**) then the nut (**o6**) and tighten fully.
- Place the assembled head onto the geared reducer (**n**).

Remark: this accessory is used without a disc or cutter.

USE

This accessory is to be used once the meat has been minced and you have seasoned the mince to your taste.

- After leaving the sausage skin to soak in warm water so that it becomes elastic again, slide it onto the funnel (**p**) and leave approximately 5 cm overhang.
- Fill the tube with mince (**o1**), start and press with the food pusher so as to push the mince to the end of the funnel.
- Stop the appliance.
- Make a knot 5 cm from the end of the sausage skin. Slide it onto the sausage funnel and push the knot onto the end of the funnel to avoid trapping air in the skin.
- Start the operation again and continue to supply the mince. The skin fills up.
- When all of the mince has been used, stop the appliance, and remove the remaining skin from the funnel and make a knot.

Tips

To avoid the skin being too tight, do not make sausages that are too big.

- It is easier when working with someone else: one supplies the mince and the other holds the skin while it fills up.
- Make the sausages as long as you want by pinching and turning the skin at the desired lengths.

The speeds used are those of paragraph 11.

13 BISCUIT NOZZLE

(depending on model)

This accessory which fits onto the metal mincer head allows you to make small biscuits.

ACCESSORIES USED

- Biscuit nozzle (**q**), geared reducer assembly (**n**) and mincer head (**o**)

ASSEMBLY

- Fit the screws (**o3**) to the body (**o1**) of the metal mincer head.
- Place the mould (**q2**) in the support (**q1**).
- Align the two support hooks (**q1**) with the two slots on the mincer head (**o1**).
- Tighten fully, without locking it, the nut (**o6**) onto the body (**o1**).
- Place this head assembly onto the geared reducer (**n**).

Remark: this accessory is used without a disc or a cutter.

USE

- Prepare the biscuit dough (you will obtain better results with a soft dough).
- Choose the pattern by aligning the arrow with the chosen shape.
- Process until you have obtained the quantity of biscuits desired.

Tips

The speeds used are those of paragraph 11.

14 KEBBE ACCESSORY

(depending on model)

ACCESSORIES USED

- Kebbe accessory (**r**), geared reducer assembly (**n**) and mincer head (**o**).

ASSEMBLY

- Fit the screws (**o3**) to the body (**o1**) of the metal mincer head.
- Place the nozzle (**r2**) on the head aligning the two hooks with the two slots on the mincer head.
- Place the ring (**r1**) on the nozzle (**r2**) then the nut (**o6**) and tighten fully.
- Place this head assembly onto the geared reducer (**n**).

Remark: this accessory is used without a disc or a cutter.

Tips

The speeds used are those of paragraph 11.

Cleaning

- Unplug the appliance.
- To make cleaning easier, rinse the accessories quickly after use.
- Wash and dry the accessories, they are all dishwasher proof except for:
 - the whisk drive body (f1)
 - the pulp collector of the centrifugal juice extractor (m4).
 - the mincer head assembly (o).

For specific cleaning instructions for the mincer head, refer to paragraph 11c.

- Pour hot water and a few drops of washing up liquid into the blender (k). Close the lid. Pulse a few times using the pulse button. Unplug the appliance. Rinse the bowl under running water and leave to dry.
- The bowl (b3) has a seal (b3-2). To clean it, you can put it in the dishwasher or wash it in hot water.

To fit the seal back onto the bowl, check that the lip of the seal is always facing upwards.

- To make cleaning and storage easier, the handle of the bowl (b4) and that of the blender (k4) can be removed (they are dishwasher proof).
- **In the event of your accessories being stained by foodstuffs (carrots, oranges...), wipe them with a cloth dipped in cooking oil, then clean as usual.**
- Do not place the motor unit (a), the whisk drive body (f1), or the geared reducer (n) in water or under running water. Wipe them with a damp sponge.
- **The blades of the accessories are very sharp. Handle them with care.**

Storage

Your Odacio food processor is equipped depending on the model:

- With a storage unit (t), which is housed inside the bowl assembly (b). You can store the vegetable cutter discs (d1), the disc support (d5), the metal cutter (e1), the plastic

kneader (e2) and the spindle (c) in it.
- a cord storage recess inside the motor unit: Store and adjust the length of the power cord to suit your requirements by pushing or pulling the cord.

If your appliance will not operate, what should you do?

- Check:
 - it is plugged in correctly
 - that the accessories are correctly positioned on the motor unit.
 - that the covers are correctly fitted.
 - when the bowl assembly (b) or the mincer geared reducer (n) are used, that the upper drive cover (a1) is correctly closed.

Your appliance will still not operate?

Contact an approved Moulinex service centre (see list in the "Moulinex Service" manual).

Disposal of packaging and the appliance



The packaging is entirely composed of materials that are environmentally friendly, that may be disposed of in

compliance with the recycling guidelines in force.

To dispose of the appliance, contact the appropriate local council department.

Electronic or electrical products to be disposed of



Help to protect the environment!

- ① Your appliance contains a number of materials that can be revalorized or recycled.
- ➔ Take them to a collection point so that they can be processed.

Accessories

You can personalise your appliance and obtain from your usual dealer or an approved MOULINEX service centre the following accessories:

Moulinex approved accessory Service centre

- Stainless steel chip cutter disc (disc E)
- Stainless steel grater disc (disc G)
- Stainless steel parmesan shaving / scraping disc (disc B/G)
- Stainless steel thick slicing / grating disc (disc C/H)
- Stainless steel thin slicing / grating disc (disc A/D)
- Mini-chopper
- Grinder
- Blender
- Blender with tap
- Transparent bowl assembly
- Metal blade
- Plastic kneader
- Whisk
- Emulsifier
- Citrus press
- Maxipress (only for electronic version)
- Centrifugal juice extractor with pouring spout
- Centrifugal juice extractor with filter basket
- Spatula
- Mincer assembly
 - Geared reducer
 - Cutter
 - Discs
 - Sausage funnel
 - Biscuit nozzle
 - Kebbé accessory

If you have any product problems or queries please contact our Customer Relations Team first on:

0845 602 1454 - UK
(01) 401 8448 - Ireland

or consult our website:
www.moulinex.co.uk

Vi ringraziamo per avere scelto un prodotto della gamma **MOULINEX** esclusivamente previsto per la preparazione di alimenti.

Descrizione

a Blocco motore

- a1. tappo dell'attacco alto
- a2. attacco alto
- a3. attacco basso
- a4. tasto di apertura del tappo (a1) e di sgancio dell'accessorio posizionato sull'attacco alto
- a5. variatore elettronico di velocità da 1 a 5 (secondo il modello)
- a6. pulsante On/Off e Pulse (funzionamento intermittente)
- a7. selettore di velocità 1-2 e Pulse

Accessori secondo il modello

b. Gruppo bicchiere

- b1. pressino dosatore
- b2. coperchio con imboccatura
- b3. bicchiere
 - b3-1. trascinatore
 - b3-2. guarnizione in gomma
 - b3-3. dado

- b4. impugnatura smontabile
 - b4-1. pulsante di sgancio dell'impugnatura

c. Asta di trascinamento

d. Affetta-verdure

d1. dischi

A/D: disco per sminuzzare / affettare fine

C/H: disco per sminuzzare / affettare spesso

E: disco per patatine fritte

G: grattugia parmigiano

B/G: lama per scaglie / grattugia parmigiano

d2. pressino piccolo

d3. pressino grosso

d4. coperchio con imboccatura grande

d5. supporto-disco

e. Coltelli

e1. coltello di metallo

e2. impastatore in plastica

f. Sbattitore/Frullino

f1. scatola di trascinamento

f2. frusta

g. Disco emulsionatore

h. Spremiagrumi

h1. cono

h2. cestello filtro

h3. trascinatore

i. Mini-tritattutto

i1. coperchio

i2. bicchiere

j. Macinatutto

j1. coperchio

j2. bicchiere

k. Bicchiere frullatore con o senza rubinetto

k1. tappo dosatore

k2 coperchio

k3. bicchiere

k4. impugnatura smontabile

k4-1. pulsante di sgancio dell'impugnatura

k5. guarnizione per rubinetto

k6. rubinetto

k7. cappuccio

l. "Maxipress"

l1. pala

l2-1. griglia per pure

l2-2. griglia per passate

m. Centrifuga con becco versatore o cestello filtro

m1. pressino

m2. coperchio

m3. filtro rotante

m4. corpo recipiente

m5. becco versatore

m6. leva di blocco

m7. pressino

m8. coperchio

m9. corona filtrante

m10. cestello-filtro

n. Riduttore per tritacarne

o. Tritacarne

o1. Corpo

o2. Vassoio amovibile

o3. Vite

o4. Coltello a 4 lame

o5. Griglie

o5-1. Griglia a fori piccoli: tritato fine

o5-2. Griglia a fori grossi: tritato grosso

o6. Dado

o7. Pressino

p. Imbuto per salsicce

q. Trifila per dolci

q1. Supporto

q2. Stampo

r. Accessorio per kebbe

r1. Ghiera

r2. Punta

s. Spatola

t. Porta accessori

Gli accessori contenuti nel modello acquistato sono rappresentati sull'etichetta situata sulla parte superiore della confezione.

Norme di sicurezza

- **Leggete attentamente le istruzioni per l'uso prima di utilizzare l'apparecchio per la prima volta: un utilizzo non conforme alle istruzioni per l'uso solleverebbe MOULINEX da qualsiasi responsabilità.**
- *Non lasciare funzionare l'apparecchio incustodito particolarmente in presenza di bambini piccoli o di persone disabili.*
- *Verificare che la tensione d'alimentazione dell'apparecchio corrisponda a quella dell'impianto elettrico utilizzato.*
- **Qualsiasi errore di collegamento annulla la garanzia.**
- L'apparecchio è destinato a un uso domestico all'interno della casa.
- Scollegare l'apparecchio dalla corrente non appena si smette di utilizzarlo (anche in caso di interruzione di corrente) e quando lo si pulisce.
- Non utilizzare l'apparecchio se non funziona correttamente o se è stato danneggiato.
- In questo caso, rivolgersi a un centro assistenza autorizzato MOULINEX (vedere elenco nel libretto di assistenza).
- Qualsiasi intervento diverso dalla pulizia e dalla manutenzione ordinaria da parte del cliente deve essere effettuato da un centro assistenza autorizzato MOULINEX (vedere elenco nel libretto di assistenza).
- Non immergere l'apparecchio, il cavo di alimentazione o la spina nell'acqua né in qualsiasi altro liquido.
- Non lasciare penzolare il cavo d'alimentazione a portata di mano dei bambini.
- Il cavo di alimentazione non deve mai essere nelle vicinanze o a contatto con le parti calde dell'apparecchio, vicino a una fonte di calore o su un angolo vivo.
- Se il cavo d'alimentazione o la spina

sono danneggiati, non utilizzare l'apparecchio. Per evitare qualsiasi pericolo, farli obbligatoriamente sostituire da un centro assistenza autorizzato MOULINEX (vedere elenco nel libretto di assistenza).

- Non utilizzare la centrifuga se il filtro rotante (**m3**) o l'insieme (**m9+m10**) sono danneggiati.
 - **Per garantire la sicurezza degli utilizzatori, avvalersi solo di accessori e pezzi di ricambio MOULINEX adatti all'apparecchio.**
 - **Fermare l'apparecchio e scollegarlo dall'alimentazione prima di cambiare gli accessori o avvicinare le parti che sono mobili durante il funzionamento.**
 - Utilizzare solo un accessorio per volta.
 - **Utilizzare sempre i pressini** per guidare gli alimenti nelle imboccature, **mai le dita**, né una forchetta, un cucchiaino, un coltello né qualsiasi altro oggetto.
 - Maneggiare il coltello di metallo, il coltello del bicchiere frullatore, del mini tritatutto, del macinatutto e i dischi affetta-verdure con cautela: sono estremamente taglienti. Bisogna obbligatoriamente togliere il coltello in metallo (**e1**) afferrandolo per il suo trascorriere (**c**) prima il contenuto del bicchiere.
 - Svuotare il contenuto del bicchiere tritatutto e del bicchiere frullatore prima di smontare l'impugnatura.
 - Non utilizzare l'apparecchio a vuoto.
 - Utilizzare sempre il bicchiere frullatore con il suo coperchio.
 - **Non toccare mai i pezzi in movimento**, aspettare l'arresto completo prima di togliere gli accessori.
 - Non lasciare penzolare i capelli lunghi, sciarpe, cravatte, ecc... sopra gli accessori in funzione.
 - Non utilizzate gli accessori come recipiente (congelamento – cottura – sterilizzazione a caldo).
- Questo apparecchio non è previsto per essere utilizzato da persone (compresi i bambini) con capacità fisiche, sensoriali o mentali ridotte o persone prive di esperienza o di conoscenza, tranne se hanno potuto beneficiare, tramite una persona responsabile della loro sicurezza, di una sorveglianza o di istruzioni preventive

relative all'utilizzo dell'apparecchio.
È opportuno sorvegliare i bambini per assicurarsi che non giochino con l'apparecchio.

Messa in funzione

- Prima di usare l'apparecchio per la prima volta, lavare tutti i pezzi degli accessori con acqua e sapone calda. Sciacquare e asciugare.
- Mettere il blocco motore su una superficie piana, pulita e asciutta.
- Collegare l'apparecchio alla corrente.

Messa in funzione

Modello elettronico

- **Pulse (funzionamento intermittente):** girare il pulsante (a6) sulla posizione "Pulse" ad impulsi successivi per un migliore controllo di alcune preparazioni.
- **Funzionamento continuo:** girare il pulsante (a6) sulla posizione "1".
- **Arresto:** girare il pulsante (a6) sulla posizione "0".
- **Variatore di velocità (a5):** selezionare la velocità indicata o farla variare in corso di preparazione.

Modello Bi-Velocità:

- **Pulse (funzionamento intermittente):** girare il pulsante (a7) sulla posizione "Pulse" ad impulsi successivi per un miglior controllo di alcune preparazioni.
- **Funzionamento continuo:** girare il pulsante (a7) sulla posizione "1" o "2" a seconda della preparazione
- **Arresto:** girare il pulsante (a7) sulla posizione "0".
- **Utilizzo attacco alto (a2):** assicurarsi che nessun accessorio sia messo sull'attacco basso.

Le funzioni del robot

1 MONTAGGIO DELLE PARTI AMOVIBILI

- **Montaggio / smontaggio del bicchiere (b3)**
Il bicchiere è utilizzato con i seguenti accessori (secondo il modello):
- Coltelli (e), affetta-verdure (d), sbattitore (f), emulsionatore (g),

spremiagrumi (h), centrifuga con cestello filtro (m10) "Maxipress" (l).
Se non sono già inseriti al loro posto,

- Posizionare la guarnizione (b3-2) sul fondo del bicchiere. Il labbro della guarnizione deve essere orientato verso l'alto.
- Posizionare il trascinatori (b3-1) sulla guarnizione (b3-2).
- Bloccare l'insieme con il dado (b3-3) fino a fine corsa.
- Smontare l'insieme e pulirlo dopo ogni utilizzo.
- **Montaggio / smontaggio delle impugnature (b4) del bicchiere tritatutto e (k4) del bicchiere frullatore.**
- Per pulirlo e riporre più facilmente l'apparecchio, l'impugnatura del bicchiere tritatutto (b4) e del bicchiere frullatore (k4) sono smontabili.
- Per montare l'impugnatura, posizionarla di fronte ai denti del bicchiere.
- Infilare l'impugnatura dal basso verso l'alto fino al clic.
- Per smontare l'impugnatura, premere il tasto di sblocco (b4-1) o (k4-1) e infilarla dall'alto verso il basso.

Attenzione, è necessario sbloccare il coperchio del bicchiere frullatore per poter smontare l'impugnatura (k4).
L'impugnatura (b4) deve essere presente sul bicchiere tritatutto per poter bloccare il tappo dell'attacco alto (a1).

2 MESCOLARE / FRULLARE / TRITARE / IMPASTARE

ACCESSORI UTILIZZATI (Secondo il Modello)

- Gruppo bicchiere (b), asta di trascinamento (c), e coltelli (e):
- coltello di metallo (e1) per frullare, tritare.
- impastatore di plastica (e2) per impastare o mescolare.

MONTAGGIO DEGLI ACCESSORI

- Premere il tasto di apertura (a4) per aprire il tappo dell'attacco alto (a1).**
- Posizionare il bicchiere (b3) sull'attacco basso (a3).
- Posizionare l'asta di trascinamento (c) sul trascinatori del bicchiere (b3-1).

- Infilare il coltello di metallo (e1) o l'impastatore di plastica (e2) sull'asta di trascinamento (c), fino al fondo del bicchiere.

- Mettere gli ingredienti nel bicchiere.

- Mettere il coperchio (b2) o (d4) sul bicchiere.

- Abbassare il tappo dell'attacco alto (a1). Si deve sentire un "clic".

Per lo sbloccaggio dei coltelli (e) dall'asta di trascinamento (c):

- Posare l'insieme su una superficie stabile.

- Girare l'asta di trascinamento (c) in senso orario tenendo il coltello (e) per la parte superiore.

Velocità Raccomandate

Funzione	Modello elettronico	Modello bi-velocità
Frullare	3-4-5	1-2
Tritare	5-Pulse	2-Pulse
Impastare	5	2
Mescolare	5	2

Consigli

Frullare

- Si può frullare fino a 1 litro di minestrina, zuppa, composta in 20 s.

Tritare

- In 15/30 secondi, si possono tritare fino a 600 g di alimenti:

• prodotti duri: formaggio, frutta secca, alcune verdure (carote, sedano...).

• prodotti morbidi: alcune verdure (cipolle, spinaci...).

• carni crude o cotte (disossate, denervate, e tagliate a dadini).

• pesci crudi o cotti...

Impastare/mescolare

- In funzione impastare, fermare l'apparecchio non appena si nota la formazione di una palla di pasta.

Si può:

• impastare fino a 1,2 kg di impasto pesante (pasta frolla, brisée, per pane) in circa 60 s.

• mescolare fino a 1 litro di pastella per crepes, per cialde, ecc. in 1 min. / 1 min. 30.

• mescolare 1,5 kg di pasta leggera (biscotti, quattro-quarti) in 1 min. 30/

3 min. 30.

3 GRATTUGIARE / AFFETTARE

ACCESSORI UTILIZZATI

- Gruppo bicchiere (b), asta di trascinamento (c) e affetta-verdure (d)

MONTAGGIO DEGLI ACCESSORI

Premere il tasto di apertura (a4)

per aprire il tappo dell'attacco alto (a1).

- Posizionare il bicchiere (b3) sull'attacco basso (a3). Con i dischi (d1):

3a Modello con coperchio con imboccatura classica (b2) e il pressino (b1):

- Mettere l'asta di trascinamento (c) nel foro centrale del disco (d1).

- Mettere l'insieme sul trascinatore del bicchiere (b3-1).

- Mettere il coperchio (b2) sul bicchiere.

- Chiudere il tappo dell'attacco alto (a1). Si deve sentire un "clic".

- Introdurre gli alimenti nell'imboccatura e guidarli usando il pressino (b1).

3b Modello con coperchio con imboccatura grande (d4) e i pressini (d2) e (d3):

Posizionare il supporto-disco (d5) all'interno del bicchiere

- Mettere l'asta di trascinamento (c) nel foro centrale del disco (d1).

- Bloccare l'asta di un quarto di giro poi mettere l'insieme sul trascinatore del bicchiere (b3-1), questo insieme deve poggiare sul supporto-disco (d5).

- Mettere il coperchio (d4) sul bicchiere.

- Chiudere il tappo dell'attacco alto (a1). Si deve sentire un "clic".

- Introdurre gli alimenti nell'imboccatura e guidarli usando i pressini (d2) o (d3)

- Per guidare le verdure di piccole dimensioni (carote, zucchine...), posizionare il pressino grosso (d3) nell'imboccatura del coperchio e infilare le verdure aiutandosi con il pressino piccolo (d2).

Velocità Raccomandate

Funzione	Modello elettronico	Modello bi-velocità
Grattugiare	3-4-5	1-2
Affettare	2	1

Consigli

Con i dischi si può (secondo il modello):

- Affettare spesso (H) / affettare fine (D): patate, cipolle, cetrioli, barbabietole, mele, carote, cavoli...
- Sminuzzare spesso (C) / sminuzzare fine (A): sedano-rapa, patate, carote, formaggio...
- Preparare patatine (E) per patatine fritte.
- Grattugiare (G): patate; parmigiano ...
- Fare scaglie (B): carote; cetrioli, parmigiano...

4 SBATTERE / MONTARE / EMULSIONARE

ACCESSORI UTILIZZATI (Secondo il Modello)

- Gruppo bicchiere (b) e sbattitore (f) o
- Gruppo bicchiere (b), emulsionatore (g) e asta di trascinamento (c).

MONTAGGIO DEGLI ACCESSORI

Premere il tasto di apertura (a4) per aprire il tappo dell'attacco alto (a1).

- Posizionare il bicchiere (b3) sull'attacco basso (a3).

4a Con lo sbattitore (f):

- Metterlo sul trascinatore del bicchiere (b3-1).

4b Con l'emulsionatore (g):

- Mettere l'asta di trascinamento (c) sul trascinatore del bicchiere (b3-1).
- Infilare l'emulsionatore sull'asta di trascinamento.

Poi:

- Mettere gli ingredienti nel bicchiere.
- Mettere il coperchio (b2) o (d4) sul bicchiere.
- Abbassare il tappo dell'attacco alto (a1). Si deve sentire un "clic".

Velocità Raccomandate

Funzione	Modello elettronico	Modello bi-velocità
Sbattere Montare Emulsionare	1 à 5	1-2

Consigli

-Non utilizzate mai questi accessori per impastare paste pesanti o mescolare degli impasti leggeri.

Potete preparare: maionese, salsa aioli, salse varie, albumi montati a neve (da 1 a 6), panna montata, crema chantilly (fino a 0,5 litro).

5 SPREMERE GLI AGRUMI (Secondo il Modello)

ACCESSORI UTILIZZATI

- Bicchiere (b3) e spremiagrumi (h)

MONTAGGIO DEGLI ACCESSORI

- Premere il tasto di apertura (a4) per aprire il tappo dell'attacco alto (a1).

- Posizionare il bicchiere sull'attacco basso (a3).
- Posizionare il trascinatore (h3) dello spremiagrumi sul trascinatore del bicchiere.
- Mettere il cestello filtro (h2) sul bicchiere.
- Mettere il cono (h1) nell'apertura del cestello filtro.
- Chiudere il tappo dell'attacco alto (a1). Si deve sentire un "clic".

Velocità Raccomandate

Funzione	Modello elettronico	Modello bi-velocità
Spremere	1	1

Consigli

- Posizionare mezzo agrume sul cono (h1).

Si può realizzare fino a 1 litro di spremuta senza svuotare il bicchiere.

6 OMOGENEIZZARE / MESCOLARE / TRITARE MOLTO FINEMENTE

ACCESSORIO UTILIZZATO

- Bicchiere frullatore (k).

MONTAGGIO DELL'ACCESSORIO

- Premere il tasto di apertura (a4) per aprire il tappo dell'attacco alto (a1).

6a Modello Direct Service con il rubinetto

6a1 Assemblaggio del rubinetto (k6)

Per facilitare la pulizia del rubinetto (k6), questo è smontabile in due parti: Premere "push", e sganciare il tappo (fig.6a-1). Pulire il rubinetto (k6) sotto

acqua corrente.

Rimontare il tappo premendo sulla sua parte centrale, poi bloccare l'asse metallico sotto i ganci (fig.6a-1).

6a2) Montaggio del rubinetto (k6) sul bicchiere frullatore (k3)

Inserire a fondo la guarnizione (k5) sul collo del bicchiere, poi bloccare con un quarto di giro il rubinetto assemblato (k6).

Consigli: questo vaso frullatore, provvisto del suo rubinetto permette di versare la preparazione direttamente nel bicchiere (cocktail), nel piatto o nella scodella (minestre) oppure nella padella (pastella per crêpes). La velocità 1 può essere utile per servire delle preparazioni molto dense (frullati o smoothies). Fermare l'apparecchio alla fine dell'erogazione. Pulire il gruppo rubinetto dopo ogni utilizzo.

Se non si ha bisogno del rubinetto, lo si può sostituire con il cappuccio (k7) (vedere fig 6a-2), provvisto della guarnizione (k5).

6b) Per i due modelli

- Mettere gli ingredienti nel bicchiere frullatore (k3), poi bloccate il coperchio (k2) sul bicchiere.
- Mettete il gruppo bicchiere frullatore (k) sull'attacco alto (a2) (clic udibile).

Velocità Raccomandate

Funzione	Modello elettronico	Modello bi-velocità
Omogeneizzare Mescolare Frullare	1 à 5 - Pulse	1 à 2 - Pulse

Consigli

Si possono aggiungere degli ingredienti dall'apertura del tappo dosatore (k1) in corso di preparazione.

Utilizzare sempre il blender (k) con il coperchio (k2) sistemato al suo posto.

- Non riempire mai il bicchiere frullatore con un liquido bollente.
- Non utilizzare mai il blender con prodotti secchi (nocciole, mandorle, arachidi ...).

Si può:

- preparare fino a 1,5 litro di minestra finemente frullata, di vellutata, di crema, di composta, di frullato, di cocktail.

- mescolare tutti gli impasti fluidi (crêpes, frittelle, clafoutis, budini).
- tritare del ghiaccio alla massima velocità

Per estrarre il bicchiere frullatore, afferrarlo per l'impugnatura e premere il tasto di apertura (a4).

7) CENTRIFUGARE FRUTTA E VERDURA (Secondo il Modello)

ACCESSORI UTILIZZATI

Centrifuga con becco versatore (m)

Bicchiere (b3) e centrifuga con cestello filtro (m).

MONTAGGIO DEGLI ACCESSORI

7a) Modello Direct Service con il becco versatore (m5).

Premere il tasto di apertura (a4) per aprire il tappo dell'attacco alto (a1). Mettere il filtro (m3) al centro del recipiente di raccolta (m4), girare e bloccare il coperchio (m2) sul corpo (m4).

Tenere la leva di bloccaggio (m6) sulla posizione con il lucchetto chiuso poi, inserire l'insieme sull'attacco alto (a2) (clic udibile).


Infilare il becco versatore (m5) sul recipiente di raccolta (m4).

Consigli

- Introdurre gli alimenti nell'imboccatura e premere lentamente usando il pressino (m1).
- Tagliare la frutta a pezzetti e mettere un bicchiere grande sotto il becco versatore (m5).

Non trattare più di 5 volte 0,5 kg di frutta (mele, carote, uva) con funzionamento continuo, senza lasciare l'apparecchio raffreddare completamente.

- Uva, mele cotogne o ribes: per ottenere una resa migliore pulire il filtro ogni 300g di ingredienti.
- **Importante:** Quando il recipiente di raccolta per la polpa è pieno, fermare l'apparecchio, svuotare il recipiente di raccolta.
- **Aspettare l'arresto completo del**

filtra rotante prima di estrarre l'insieme. Per estrarre la centrifuga (m5), premere il tasto di apertura (a4), e sollevare l'insieme. La leva di bloccaggio (m6) ritorna automaticamente sulla posizione aperta 

- 7b) Modello con il cestello filtro (m10).**
Premere il tasto di apertura (a4) per aprire il tappo dell'attacco alto (a1).
- Posizionare il bicchiere (b3) sull'attacco basso (a3). Assemblare il cestello filtro (m10) con la sua corona filtrante (m9): abbassare quest'ultima nel cestello filtro per agganciarla perché l'insieme sia solido.
 - Fare abbassare il cestello filtro assemblato (m9+m10) sul trascinatore del bicchiere (b3-1)
 - Posizionare il coperchio (m8) sul bicchiere.
 - Abbassare il tappo dell'attacco alto (a1). Si deve sentire un " clic".
 - Introdurre gli alimenti nell'imboccatura e premere lentamente usando il pressino (m7).
 - Svuotare frequentemente gli scarti del cestello-filtro
 - Non superare 250 g di ingredienti (mele, carote, uva) per ogni operazione.

Per i due modelli:

Velocità Raccomandate

Funzione	Modello elettronico	Modello bi-velocità
Centrifugare	5	2

Consigli

- Sbucciare la frutta con buccia spessa; togliere i noccioli ed eliminare la parte centrale dell'ananas.
- È impossibile estrarre il succo da alcuni tipi di frutta e verdura: banane, avocado, more, ecc.
- Si possono preparare dei succhi con frutta e verdura diverse senza pulire ogni volta la centrifuga, i sapori non si mischiano.
- Consumare rapidamente i succhi

dopo la loro preparazione e aggiungere del succo di limone per conservarli per alcune ore.

8) TRITARE MOLTO FINEMENTE DELLE PICCOLE QUANTITÀ (secondo il modello)

ACCESSORIO UTILIZZATO

- Mini-tritatutto (i) o Macinatutto (j)

MONTAGGIO DELL'ACCESSORIO

Premere il tasto di apertura (a4) per aprire il tappo dell'attacco alto (a1). Mettere gli ingredienti nel bicchiere (i2 o j2), poi bloccare il coperchio (i1 o j1) sul bicchiere.

- Mettere l'accessorio sull'attacco alto (a2) (clic udibile).

Se manca il coperchio o se è posizionato male, il robot non funziona.

Velocità Raccomandate

Funzione	Modello elettronico	Modello bi-velocità
Tritare finemente	5 - Pulse	2 - Pulse

Consigli

Con il mini tritatutto è possibile:

- tritare in pochi secondi: spicchi d'aglio, erbe aromatiche, prezzemolo, frutta secca, pane, fette biscottate per pangrattato, prosciutto, ...
- preparare pappe per neonati. Quantità massima frutta secca (nocciole, mandorle, ...): 80 g. Questo mini-tritatutto non è previsto per prodotti duri come il caffè.

Con il macinatutto è possibile:

- tritare in pochi secondi: coriandolo, pepe, peperoncino di Caienna, albicocche secche, ...
 - Quantità/Tempo massimo
 albicocche secche: 140 g / 10s.
 fichi secchi: 90g / 8s
- Per togliere l'accessorio, premere il tasto di apertura (a4).

9) PASSARE / SPREMERE / SCHIACCIARE (secondo il modello)

ACCESSORI UTILIZZATI

- Gruppo bicchiere (b), asta di trascinamento (c), e "Maxipress" (l).

MONTAGGIO DELL'ACCESSORIO

Premere il tasto di apertura (a4) per aprire il tappo dell'attacco alto (a1).

- Posizionare il bicchiere (b3) sull'attacco basso (a3).
- Posizionare l'asta di trascinamento (c) sul trascinatore del bicchiere (b3-1).
- Infilare la griglia desiderata (l2) sull'asta di trascinamento (c) girando leggermente perché le tacche sotto la griglia vengano addossate contro le nervature interne del bicchiere.
- Posizionare la pala (l1) nel foro centrale della griglia (l2) e spingerla fino al clic.
- Mettere il coperchio (b2) o (d4) sul bicchiere.
- Chiudere il tappo dell'attacco alto (a1). Si deve sentire un clic.

Velocità Raccomandate

Funzione	Modello elettronico
Passare Spremere Schiacciare	1

Consigli

Con la griglia è possibile preparare:

- Fori grossi (l2-1): delle puree (fino a 1 kg di verdure o frutta cotta): patate, carote, cavolfiore.
- Fori piccoli (l2-2): salse o composte di frutta snocciolata (fino a 500 g): pomodori, uva, fragole, lamponi, ribes, albicocche, pesche.

Osservazione: Se la pala si sgancia dalla griglia, verificare di avere posizionato la griglia corrispondente alla preparazione, e che gli alimenti siano ben scongelati o ben cotti al punto giusto.

10 PULIZIA E SMONTAGGIO DEL "MAXIPRESS"

- Togliere l'insieme griglia / pala dall'asta di trascinamento (c).
- Premere sui ganci da ogni lato della pala per liberare la griglia.

11 TRITACARNE (secondo il modello)

ACCESSORI UTILIZZATI

- gruppo riduttore (n) e tritacarne (o)

PRIMA DEL PRIMO UTILIZZO

- Lavare il tritacarne con acqua e sapone calda e asciugarlo subito accuratamente.

MESSA IN FUNZIONE

11a Sistemazione del riduttore sul robot

- Premere il tasto di apertura (a4) per aprire il tappo dell'attacco alto (a1).
- Posizionare il riduttore sull'attacco basso (a3):
- Richiudere il tappo dell'attacco alto (a1).

11b Assemblaggio del tritacarne:

- Prendere il corpo (o1) per l'imboccatura mettendo l'apertura più larga verso l'alto. Inserire poi la vite (o3) (asse lungo per primo) nel corpo (o1).
- Incastrare il coltello (o4) sull'asse corto mettendo gli spigoli taglienti verso l'esterno.
- Mettere l'insieme scelto (o5-1 o o5-2) sul coltello (o4) facendo corrispondere i denti con le tacche.
- Avvitare il dado (o6) sul corpo (o1) in senso orario e a fondo, senza però bloccarlo.
- Verificare il montaggio. L'asse non deve avere gioco né poter girare su se stesso. In caso contrario, ripetere le operazioni precedenti.

11c Sistemazione del tritacarne sull'apparecchio

- Di fronte al riduttore (blocco motore scollegato), mettere il tritacarne (o) con l'imboccatura inclinata verso destra. Incastrare il tritacarne a fondo sul riduttore (n).
- Riportare l'imboccatura in verticale fino al suo bloccaggio.

Il tritacarne (o) si bloccherà automaticamente sul riduttore (n), non appena verrà messo in funzione.

- Inserire il vassoio amovibile (o2) sull'imboccatura.
- Collegare l'apparecchio alla corrente.

UTILIZZO

- Preparare tutta la quantità di alimenti da tritare. Eliminare le ossa, le cartilagini e i nervi.
- Tagliare la carne a pezzi (2 x 2 cm

circa) e metterla sul vassoio (o2).

- Mettete un recipiente sotto il tritacarne.

- **Velocità Raccomandate**

Funzione	Modello elettronico	Modello bi-velocità
Tritare	5	2

Consigli

- Introdurre la carne nell'imboccatura pezzo a pezzo usando il pressino (o7).
- **Non spingere mai con le dita né con qualsiasi altro utensile.**
- Non utilizzare l'apparecchio per più di 15 minuti quando si trita della carne.
- Assicurarsi che la carne sia ben scongelata.

Trucco: a fine operazione, si può far passare qualche pezzettino di pane per fare uscire tutto il trito.

Pulizia del tritacarne

- Prima di qualsiasi operazione di pulizia, staccare l'apparecchio dalla corrente.
- Sbloccare il tritacarne inclinandolo verso destra per toglierlo dal blocco riduttore.
- Per smontare il tritacarne, togliere il vassoio (o2) dall'imboccatura, svitare il dado (o6), togliere la griglia (o5), il coltello (o4) e la vite (o3).
- Maneggiare le parti taglienti con cautela.
- Lavare tutti i pezzi con acqua e sapone calda, sciacquarli e asciugarli accuratamente.
- La griglia (o5) e il coltello (o4) devono restare grassi. **Spalmateli di olio.**
- Non lasciare mai penetrare umidità nel riduttore. Asciugarlo semplicemente con uno straccio leggermente umido.
- **non mettere il tritacarne (o) in lavastoviglie, cioè il corpo (o1), la vite (o3), il coltello (o4), le griglie (o5) e il dado (o6).**

12 **IMBUTO PER SALSICCE**

(secondo il modello)

Questo accessorio che si adatta sul tritacarne di metallo permette di realizzare delle salsicce di tutti i tipi secondo i propri gusti.

ACCESSORI UTILIZZATI

- Imbuto per salsicce (p), gruppo riduttore (n) e tritacarne (o)

MONTAGGIO

- Mettere la vite (o3) al suo posto nel corpo (o1) del tritacarne in metallo.
- Posizionare l'imbuto (p) poi il dado (o6) e avvitare molto strettamente.
- Mettere il tritacarne così montato sul riduttore (n).

Osservazione: questo accessorio si utilizza senza griglia, né coltello.

UTILIZZO

Questo accessorio deve essere utilizzato dopo avere tritato la carne e avere condito il trito secondo i propri gusti.

- Dopo avere lasciato il budello immerso in acqua tiepida perché ritrovi la sua elasticità, infilarlo sull'imbuto (p) lasciandolo sporgere di 5 cm circa.
- Riempire con il trito l'imboccatura del corpo (o1) del tritacarne, mettere in funzione e premere con il pressino in modo da guidare il trito proprio sull'estremità dell'imbuto.
- Spegnerne l'apparecchio.
- Fare un nodo con i 5 cm di budello che sporgono. Rispingere il nodo sull'estremità dell'imbuto per evitare di imprigionare dell'aria nel budello.
- Rimettere in funzione e continuare a rifornire di trito. Il budello si riempie.
- Quando è passato tutto il trito, spegnere l'apparecchio, togliere il budello che resta sull'imbuto e fare un nodo.

Consigli

- Per evitare che il budello si tenda eccessivamente, non fare salsicce troppo grosse.
- Questo lavoro si farà più facilmente in due: uno che rifornisce il trito e l'altro che tiene il budello che si riempie.
- Dare alle salsicce la lunghezza desiderata pizzicando e girando il budello qua e là.
- Le velocità utilizzate sono quelle del paragrafo 11.

13 **TRAFILA PER BISCOTTI** (secondo il modello)

Questo accessorio che si adatta sul tritacarne di metallo permette di sagomare dei piccoli dolci.

ACCESSORI UTILIZZATI

- Trafila per biscotti (q), gruppo riduttore (n) e tritacarne (o)

MONTAGGIO

- Mettere la vite (o3) a posto nel corpo (o1) del tritacarne in metallo.
- Mettere lo stampo (q2) nel supporto (q1).
- Fare corrispondere i due denti del supporto (q1) con le due tacche del tritacarne (o1).
- Avvitare a fondo, senza bloccare, il dado (o6) sul corpo (o1).
- Mettere il tritacarne così montato sul riduttore (n).

Osservazione: questo accessorio si utilizza senza griglia né coltello.

UTILIZZO

- Preparare la pasta (si otterranno dei risultati migliori con una pasta un po' molle).
- Scegliere il disegno facendo corrispondere la freccia e la forma scelta.
- Rifornire finché si sarà ottenuta la quantità di biscotti desiderata.

Consigli

Le velocità utilizzate sono quelle del paragrafo 11.

14 ACCESSORIO PER KEBBE (secondo modello)

ACCESSORI UTILIZZATI

- Accessorio per kebbe (r), gruppo riduttore (n) e tritacarne (o)

MONTAGGIO

- Mettere la vite (o3) a posto nel corpo (o1) del tritacarne in metallo.
- Posizionare la punta della trafila (r2) sul tritacarne facendo corrispondere i due denti con le due tacche del tritacarne.
- Posizionare la ghiera (r1) sulla punta della trafila (r2) poi il dado (o6) e avvitarlo molto strettamente.
- Mettere il tritacarne così montato sul riduttore (n).

Osservazione: questo accessorio si

utilizza senza griglia, né coltello.

Consigli

Le velocità utilizzate sono quelle del paragrafo 11.

Pulire l'apparecchio

- Staccare l'apparecchio dalla corrente.
 - Per una pulizia più facile, sciacquare rapidamente gli accessori dopo il loro utilizzo.
 - Lavare e asciugare gli accessori, possono essere lavati tutti in lavastoviglie tranne:
 - la scatola di trascinamento dello sbattitore (f1)
 - il recipiente di raccolta della centrifuga (m4).
 - il gruppo tritacarne (o). Per la pulizia specifica del tritacarne consultare il paragrafo 11c.
 - Versare dell'acqua calda con qualche goccia di sapone liquido nel bicchiere frullatore (k). Chiudere il coperchio. Dare qualche impulso premendo il tasto pulse. Staccare l'apparecchio dalla corrente. Sciacquare il bicchiere sotto l'acqua corrente e lasciarlo asciugare.
 - Il bicchiere (b3) è dotato di una guarnizione (b3-2). Per pulirla, si può mettere il bicchiere in lavastoviglie oppure lavarlo con acqua calda.
- Per rimontare la guarnizione sul bicchiere, verificare che il labbro della guarnizione sia sempre orientata verso l'alto.**
- Per pulire e riporre più facilmente l'apparecchio, l'impugnatura del bicchiere tritatutto (b4) e quella del bicchiere frullatore (k4) sono smontabili (possono essere lavate in lavastoviglie).
 - **Se alcuni alimenti (carote, arance...) hanno colorato gli accessori, sfregarli con uno straccio imbevuto d'olio alimentare, poi procedere alla pulizia abituale.**
 - Non mettere il blocco motore (a), né la scatola di trascinamento dello sbattitore (f1), né il riduttore (n) nell'acqua né sotto l'acqua corrente. Pulirli con una spugna umida.
 - **Le lame degli accessori sono molto affilate. Maneggiatele con cautela.**

Riporre l'apparecchio

Il robot Odacio è munito secondo il modello:

- di un porta-accessori (t), che viene appositionarsi all'interno del gruppo bicchiere (b). Potete riporvi i dischi affetta-verdure (d1), il supporto-disco (d5), il coltello di metallo (e1), l'impastatore di plastica (e2) e anche l'asta di trascinamento (c).
- di un vano raccogli cavo situato nel blocco motore: ritirare e regolare la lunghezza del cavo d'alimentazione come desiderate spingendo o tirando il cavo.

Cosa fare se l'apparecchio non funziona?

- Verificare:
- il collegamento alla corrente
- che gli accessori siano correttamente posizionati sul blocco motore.
- che i coperchi siano correttamente posizionati.
- durante l'utilizzo del gruppo bicchiere (b) o del riduttore tritacarne (n), che il tappo dell'attacco alto (a1) sia ben chiuso.

L'apparecchio non funziona ancora?
Rivolgersi a un centro assistenza autorizzato Moulinex (vedere elenco nel libretto "Assistenza Moulinex").

Smaltimento dei materiali d'imballaggio e dell'apparecchio



L'imballaggio comprende esclusivamente materiali senza pericolo per l'ambiente, che possono essere smaltiti conformemente alle disposizioni di riciclaggio in vigore. Per lo smaltimento dell'apparecchio, informarsi presso il servizio appropriato del vostro comune.

Prodotti elettronici o elettrici a fine ciclo di vita

Partecipiamo alla protezione dell'ambiente!



- ① L'apparecchio contiene numerosi materiali valorizzabili o riciclabili.
- ➡ Consegnarlo in un punto di raccolta perché sia effettuato il suo trattamento.

Accessori

Vous pouvez personnaliser votre appareil et vous procurer auprès de votre revendeur habituel ou d'un centre service agréé Moulinex les accessoires suivants :

Accessoires Centre service agréé Moulinex

- Disco inox per patatine fritte (disco E)
- Disco inox per grattugiare (disco G)
- Disco inox per fare scaglie / grattugiare (disco B/G)
- Disco inox per sminuzzare / affettare spesso (disco C/H)
- Disco inox sminuzzare/ affettare fine (disco A/D)
- Mini-tritacarne
- Macinatutto
- Bicchiere frullatore
- Bicchiere frullatore con rubinetto
- Gruppo bicchiere trasparente
- Coltello di metallo
- Impastatore di plastica
- Sbattitore
- Emulsionatore
- Spremiagrumi
- Maxipress (soltanto versione elettronica)
- Centrifuga con becco versatore
- Centrifuga con cestello filtro
- Spatola
- Gruppo tritacarne:
- Riduttore
- Coltello
- Griglie
- Imbuto per salsicce
- Trafila per biscotti
- Accessorio per kebbe

Благодарим Вас за то, что Вы предпочли изделие марки "Moulinex" и напоминаем Вам, что Ваш электроприбор предназначен исключительно для приготовления пищевых продуктов.

Описание

а. Блок двигателя

- a1. крышка верхнего выходного отверстия
- a2. верхнее выходное отверстие
- a3. нижнее выходное отверстие
- a4. кнопка открывания крышки (a1) и разблокировки насадки, установленной на верхнем выходном отверстии
- a5. электронный переключатель скоростей, режимы от 1 до 5 (в зависимости от модели)
- a6. кнопка "Вкл./Выкл." и "Пульс" (импульсный режим)
- a7. переключатель скоростей, режимы 1 - 2 и режим "Пульс"

АКСЕССУАРЫ В ЗАВИСИМОСТИ ОТ МОДЕЛИ

б. Блок чаши

- b1. толкатель-дозатор
- b2. крышка с горловиной
- b3. чаша
 - b3-1. привод
 - b3-2. резиновое уплотнение
 - b3-3. гайка
- b4. съемная ручка
 - b4-1. кнопка для отсоединения ручки

с. Вал привода

д. Овощерезка

- d1. диски
 - A/D : мелкая терка / нарезка мелкими ломтиками
 - C/H : крупная терка / нарезка крупными ломтиками
 - E : диск для приготовления картофеля фри
 - G : терка для твердого сыра (типа пармезан)
 - V/G : нарезание стружкой / терка твердого сыра (типа пармезан)
- d2. малый толкатель
- d3. большой толкатель
- d4. крышка с большой горловиной
- d5. держатель дисков
- e. диск для приготовления картофеля фри

- e1. металлический нож
- e2. пластмассовая мешалка
- f. Насадка для взбивания с помощью венчика
- f1. коробка привода
- f2. венчик
- g. Диск для взбивания
- h. Соковыжималка для цитрусовых
- h1. конус
- h2. корзина фильтра

h3. привод

i. Мини мясорубка

- i1. крышка
- i2. чаша
- j. Измельчитель
 - j1. крышка
 - j2. чаша
- k. Чаша миксера с краном или без крана
 - k1. пробка-дозатор
 - k2. крышка
 - k3. чаша
 - k4. съемная ручка
 - k4-1. кнопка для отсоединения ручки
- k5. уплотнение для крана
- k6. кран
- k7. колпачок

l. Насадка "Maxipress"

- l1. лопасти
 - l2-1. решетка для приготовления пюре
 - l2-2. решетка для приготовления протертых фруктов и овощей

m. Соковыжималка с носиком или корзиной фильтра

- m1. толкатель
- m2. крышка
- m3. вращающийся фильтр
- m4. контейнер для мякоти
- m5. носик
- m6. рычаг блокировки
- m7. толкатель
- m8. крышка
- m9. кольцевой фильтр
- m10. корзина фильтра

n. Редуктор для мясорубки

- o. Головка мясорубки
- o1. корпус
- o2. съемный поддон
- o3. шнек
- o4. нож с 4 лезвиями
- o5. решетки
 - o5-1. решетка с маленькими отверстиями: для тонкого измельчения
 - o5-2. решетка с большими отверстиями: для крупного измельчения

- o6. гайка
- o7. толкатель
- p. Насадка для приготовления колбас
- q. Насадка для печенья
- q1. опора
- q2. форма
- r. Насадка для кеббе
- r1. кольцо
- r2. наконечник
- s. Лопатка
- t. Отделение для хранения

Аксессуары, которые входят в комплект приобретенной Вами модели, представлены на этикетке, расположенной в верхней части упаковки.

Меры безопасности

- **Перед первым использованием прибора внимательно прочтите инструкцию: фирма "Moulinex" не несет никакой ответственности за использование прибора, не соответствующее инструкции.**
- Не оставляйте работающий прибор без наблюдения, особенно в присутствии маленьких детей или людей с ограниченными физическими и умственными способностями.
- Убедитесь, что напряжение Вашей электросети соответствует рабочему напряжению прибора.
- **Любая ошибка при подключении прибора отменяет действие гарантии. Ваш электроприбор предназначен исключительно для бытового использования в помещении.**
- После использования прибора, при перероках в энергоснабжении или во время ухода за ним отключите прибор от сети.
- Если Ваш прибор работает неправильно или поврежден, не пользуйтесь им.
- В этом случае обратитесь в уполномоченный сервисный центр "Moulinex" (см. перечень в сервисной книжке прибора "Moulinex Service").
- Любая техническая операция с прибором, кроме чистки и текущего обслуживания, выполняется только в уполномоченном сервисном центре "Moulinex" (см. перечень в сервисной книжке прибора "Moulinex Service").
- Запрещается погреть прибор, шнур питания или штепсель в воду или другую жидкость.
- Следите за тем, чтобы дети не могли дотянуться до шнура питания прибора.
- Следите, чтобы шнур питания не находился вблизи или в контакте с горячими поверхностями прибора, источниками тепла или острыми углами.
- Не пользуйтесь прибором в случае повреждения шнура питания или штепселя. Во избежание любого рода опасности их замена выполняется только в уполномоченном сервисном центре "Moulinex" (см. перечень в сервисной книжке прибора "Moulinex Service").
- Запрещается использовать соковыжималку, если вращающийся фильтр (m3) или блок корзины фильтра (m9+m10) повреждены.
- **В целях Вашей безопасности используйте только аксессуары и запасные части фирмы "Moulinex", предназначенные для Вашего прибора.**
- Прежде чем поменять насадки или прикоснуться к частям прибора,

подвижным во время работы, выключите прибор и отключите его от источника питания.

- Каждый раз используйте только одну насадку.
 - **Всегда используйте толкатель** для направления продуктов во входное отверстие, никогда не используйте для этого пальцы, вилку, ложку, нож или другое приспособление, кроме толкателя.
 - Соблюдайте меры предосторожности при обращении с металлическим ножом, ножом чаши миксера, мини-мясорубки, измельчителя и дисками овощерезки: их режущие части сильно заточены. Прежде чем выложить содержимое из чаши, обязательно сначала выньте металлический нож (e1), держа его за подающую часть (c).
 - Прежде чем снять ручку с чаши, выложите содержимое из чаши измельчителя и миксера.
 - Запрещается включать прибор без продуктов.
 - Обязательно используйте чашу миксера с крышкой.
 - Не прикасайтесь к вращающимся частям прибора. Для того чтобы снять насадку, дождитесь полной остановки прибора.
 - Следите за тем, чтобы длинные волосы, шарфы, галстуки и т.д. не свешивались над насадками во время работы прибора.
 - Запрещается использовать аксессуары как обычную посуду (для замораживания, варки, стерилизации продуктов).
- Устройство не предназначено для использования людьми с ограниченными физическими и умственными способностями (включая детей), а также людьми, не имеющими соответствующего опыта или необходимых знаний. Указанные лица могут использовать прибор только под наблюдением или после получения инструкций по его эксплуатации от лиц, отвечающих за их безопасность.

Порядок работы

Следите за тем, чтобы дети не играли с устройством.

- Перед первым использованием вымойте все принадлежности к прибору горячей мыльной водой. Сполосните и тщательно высушите их.
- Установите блок двигателя на устойчивую, чистую и сухую поверхность.
- Подключите прибор к сети.

Включение прибора
Электронная модель:

- **Импульсный режим (работа в прерывистом режиме):** кнопка (а6) в положении "Пульс" для лучшего контроля при приготовлении некоторых блюд.
- **Режим непрерывной работы:** кнопка (а6) в положении "1".
- **Выключено:** кнопка (а6) в положении "0".
- **переключатель скоростей (а5):** выберите рекомендованную скорость или изменяйте ее во время приготовления блюда.

Модель с двумя режимами скоростей:

- **Импульсный режим (работа в непрерывном режиме):** кнопка (а7) в положении "Пульс" для лучшего контроля при приготовлении некоторых блюд.
- **Режим непрерывной работы:** кнопка (а7) в положении "1" или "2" в зависимости от блюда.
- **Выключено:** кнопка (а7) в положении "0".
- **Использование верхнего выходного отверстия (а2):** убедитесь в том, что на нижнем выходном отверстии не установлена другая насадка.

Функции вашего комбайна

1 УСТАНОВКА СЪЕМНЫХ ЧАСТЕЙ

- **Установка/удаление чаши (b3)**
Чаша используется со следующими насадками (в зависимости от модели):
- ножи (e), овощерезка (d), венчик для взбивания (f), соковыжималка для цитрусовых (h), соковыжималка с корзиной фильтра (m10), насадка "MaxiPress" (l).
- Если насадки еще не установлены на комбайне:
- Положите резиновое уплотнение (b3-2) на дно чаши. Уплотнение следует располагать кромкой вверх.
- Установите привод (b3-1) на уплотнение (b3-2).
- Зафиксируйте узел с помощью гайки (b3-3) до упора.
- Каждый раз после использования снимайте узел и очищайте его.
- **Установка/удаление ручки (b4) чаши для измельчения и (k4) чаши миксера**
Для облегчения чистки и хранения ручки (b4) чаши измельчения и (k4) чаши миксера снимаются.
- Для установки ручки поставьте ее на выступы на чаше.
- Переместите ручку снизу вверх до щелчка.
- Для того чтобы снять ручку, нажмите на кнопку разблокировки (b4-1) или (k4-1) и переместите ручку сверху вниз.

(Внимание: для того чтобы снять ручку, необходимо разблокировать крышку чаши миксера (k4).

Для того чтобы зафиксировать крышку верхнего выходного отверстия (а1), ручка (b4) должна быть установлена на чаше измельчения.

2 ПЕРЕМЕШАТЬ / ПЕРЕМЕШАТЬ С ПОМОЩЬЮ МИКСЕРА / ИЗМЕЛЬЧИТЬ / ЗАМЕСИТЬ ТЕСТО

ИСПОЛЬЗУЕМЫЕ АКСЕССУАРЫ (В ЗАВИСИМОСТИ ОТ МОДЕЛИ)

- Блок чаши (b), вал привода (c), и ножи (e):
- металлический нож (e1) для перемешивания и измельчения.
- пластмассовая мешалка (e2) для замеса теста или перемешивания.

УСТАНОВКА АКСЕССУАРОВ

- Нажмите на кнопку открывания крышки (а4) для того, чтобы открыть крышку верхнего выходного отверстия (а1).
- Установите чашу (b3) на нижнее выходное отверстие (а3).
 - Установите вал привода (c) на привод чаши (b3-1).
 - Наденьте металлический нож (e1) или пластмассовую мешалку (e2) до упора на вал привода (c) в чаше.
 - Положите ингредиенты в чашу.
 - Установите крышку (b2) или (d4) на чашу.
 - Опустите крышку верхнего выходного отверстия (а1).
- Вы должны услышать щелчок.
- Для того чтобы снять ножи (e) с вала привода (c):
- Поставьте узел на устойчивую поверхность.
 - Поверните вал привода (c) по часовой стрелке, удерживая нож (e) за верхнюю часть.

Рекомендуемый режим скорости

Функция	Электронная модель	Модель с двумя скоростями
Перемешать с помощью миксера	3-4-5	1-2
Измельчить	5-режим "Пульс"	2-режим "Пульс"
Замесить тесто	5	2
Перемешать	5	2

Практические советы:

- **Перемешать с помощью миксера** - Вы можете приготовить до 1 л супа, супа-пюре, фруктового супа за 20 секунд.

Измельчить

За 15-20 секунд Вы можете измельчить до 600 гр продуктов:

- твердые продукты: сыр, сухофрукты, некоторые овощи (морковь, сельдерей);
- нежные продукты: некоторые овощи (репчатый лук, шпинат);
- сырое и вареное мясо (предварительно удалите кости и жилы и нарежьте мясо кусочками);
- сырую или вареную рыбу.

Замесить тесто/перемешать

- При работе в режиме замешивания теста прибор следует выключить сразу после того, как тесто образует шар. Вы можете:

- замесить до 1,2 кг плотного теста (песочное сладкое, песочное, дрожжевое) приблизительно за 60 секунд.
- перемешать до 1 л блинного или вафельного теста, и т.д. за 1 мин. - 1 мин. 30 сек.
- перемешать 1,5 легкого теста (бисквитное, тесто для пирога) за 1 мин. 30 сек. - 3 мин. 30 сек.

3 НАТЕРЕТЬ / НАРЕЗАТЬ ЛОМТИКАМИ

ИСПОЛЬЗУЕМЫЕ АКСЕССУАРЫ

- Блок чаши (b), вал привода (c) и овощерезка (d)

УСТАНОВКА АКСЕССУАРОВ

Нажмите на кнопку открывания крышки (a4) для того, чтобы открыть крышку верхнего выходного отверстия (a1).

- Установите чашу (b3) на нижнее выходное отверстие (a3).
- С дисками (d1):

3a Модель с крышкой с классической горловиной (b2) и толкателем (b1):

- Установите вал привода (c) в центральное отверстие диска (d1).
- Зафиксируйте вал привода, повернув на четверть оборота, потом насадите узел на привод чаши (b3-1).
- Установите крышку (b2) на чаше.
- Закройте крышку верхнего выходного отверстия (a1). Вы должны услышать щелчок.
- Положите продукты во входное отверстие и направляйте их с помощью толкателя (b1).

3b Модель с крышкой с большой горловиной (d4) и толкателями (d2) и (d3):

- Установите держатель дисков (d5) внутри чаши.
- Установите вал привода (c) в центральное отверстие диска (d1).
- Зафиксируйте вал привода, повернув на четверть оборота, потом насадите

насадку на привод чаши (b3-1), при этом узел должен оставаться на держателе дисков (d5)

- Установите крышку (d4) на чаше.
- Закройте крышку верхнего выходного отверстия (a1). Вы должны услышать щелчок.
- Положите продукты во входное отверстие и направляйте их с помощью толкателя (d2) или (d3).
- Чтобы направлять овощи маленьких размеров (морковь, кабачки), оставьте большой толкатель (d3) в горловину крышки и подавайте овощи с помощью малого толкателя (d2).

Рекомендуемый режим скорости

Функция	Электронная модель	Модель с двумя скоростями
Натереть	3-4-5	1-2
Нарезать ломтиками	2	1

Практические советы:

С помощью дисков Вы можете приготовить (в зависимости от модели):

- нарезка крупными ломтиками (H) / нарезка мелкими ломтиками (D): картофель, репчатый лук, морковь, капуста.
- крупная терка (C) / мелкая терка (A): сельдерей, картофель, морковь, сыр.
- диск для приготвления картофеля фри (E): картофель фри.
- терка для твердого сыра (G): твердый сыр типа пармезан, картофель.
- нарезание стружкой (B): морковь, кабачки, твердый сыр типа пармезан.

4 ВЗБИТЬ

ИСПОЛЬЗУЕМЫЕ АКСЕССУАРЫ (В ЗАВИСИМОСТИ ОТ МОДЕЛИ)

- Блок чаши (b) и венчик для взбивания (f) или
- Блок чаши (b), диск для взбивания (g) и вал привода (c).

УСТАНОВКА АКСЕССУАРОВ

Нажмите на кнопку открывания крышки (a4) для того, чтобы открыть крышку верхнего выходного отверстия (a1).

- Установите чашу (b3) на нижнее выходное отверстие (a3).

4a Модель с венчиком для взбивания (f):

- Установите его на привод чаши (b3-1).

4b Модель с диском для взбивания (g):

- Установите вал привода (c) на привод чаши (b3-1).
- Насадите диск для взбивания на вал привода.

Затем:

- Положите ингредиенты в чашу.
- Поставьте крышку (**b2**) или (**d4**) на чашу.
- Опустите крышку верхнего выходного отверстия (**a1**).

Вы должны услышать щелчок.

Рекомендуемый режим скорости

Функция	Электронная модель	Модель с двумя скоростями
Взбить	1-5	1-2

Практические советы:

- Запрещается использовать эти насадки для замешивания плотного теста или для перемешивания легкого теста.
- Вы можете приготовить: майонез, соусы, взбитые белки (от 1 до 6 белков), взбитые сливки (до 0,5 л).

5 СОКОВЫЖИМАЛКА ДЛЯ ЦИТРУСОВЫХ (в зависимости от модели)

ИСПОЛЬЗУЕМЫЕ АКСЕССУАРЫ

- Чаша (**b3**) и соковыжималка для цитрусовых (**h**)

УСТАНОВКА НАСАДКИ

Нажмите на кнопку открывания крышки (**a4**) для того, чтобы открыть крышку верхнего выходного отверстия (**a1**).

- Установите чашу на нижнем выходном отверстии (**a3**).
- Установите привод (**h3**) соковыжималки на привод чаши.
- Поставьте корзину фильтра (**h2**) на чашу.
- Установите конус (**h1**) в отверстие корзины фильтра.
- Закройте крышку верхнего выходного отверстия (**a1**). Вы должны услышать щелчок.

Рекомендуемый режим скорости

Функция	Электронная модель	Модель с двумя скоростями
Выжать сок	1	1

Практические советы:

- Положите половинку цитрусового на конус (**h1**).
- Вы можете получить до 1 л сока, не сливая сок из чаши.

6 ПЕРЕМЕШАТЬ С ПОМОЩЬЮ МИКСЕРА

ИСПОЛЬЗУЕМЫЕ АКСЕССУАРЫ

- Чаша миксера (**k**)

УСТАНОВКА НАСАДКИ

Нажмите на кнопку открывания крышки (**a4**) для того, чтобы открыть крышку верхнего выходного отверстия (**a1**).

6a Функция "Прямо к столу" при помощи крана:

6a1 Сборка крана (**k6**)

Для облегчения чистки крана (**k6**) его можно снять, кран разбирается на две части: Нажмите на "push" и снимите крышку (рис. 6a-1).

Очистите кран (**k6**) под проточной водой.

Установите крышку на место, нажимая на центральную часть, затем защелкните металлический стержень под крючками (рис.6a-1)

6a2 Установка крана (**k6**) на чашу миксера (**k3**)

Наденьте уплотнение (**k5**) на верхнюю часть чаши так, чтобы оно дошло до упора, затем зафиксируйте собранный кран, повернув его на четверть оборота (**k6**).

Практические советы:

с помощью чаши миксера с краном вы можете налить приготовленные блюда (напитки) прямо в стакан (коктейли), в тарелку или в глубокую пиалу (супы-пюре), или в сковороду (блинное тесто). В режиме скорости "1" вы можете приготовить достаточно густые смеси (молочные коктейли или фруктовые напитки). После использования прибор следует выключить.

Каждый раз после использования производите чистку крана.

Если кран вам не нужен, вы можете заменить его колпачком (**k7**) (см. рис. 6a-1) в комплекте с уплотнением (**k5**).

6b Для обеих моделей:

- Выложите ингредиенты в чашу миксера (**k3**), затем зафиксируйте крышку (**k2**) на чаше.
- Установите чашу миксера (**k**) на верхнем выходном отверстии (**a2**) (раздается щелчок).

Рекомендуемый режим скорости

Функция	Электронная модель	Модель с двумя скоростями
Перемешать с помощью миксера	1-5 - режим "Пульс"	1-2 - режим "Пульс"

Практические советы:

- Вы можете добавлять ингредиенты через отверстие пробки дозатора (k1) во время работы прибора.
- Всегда используйте блендер (k) с установленной крышкой (k2).
- Запрещается наполнять чашу миксера кипящей жидкостью.
 - Запрещается использовать блендер для измельчения сухих продуктов (фундук, миндаль, арахис).

Вы можете:

- приготовить до 1,5 л тщательно перемешанного супа-пюре, крема, фруктового пюре, коктейля;
- перемешать все виды жидкого теста (тесто для блинов, пирожков, фруктовых пирогов);
- наколоть льда при работе в режиме максимальной скорости.

Для того чтобы снять чашу миксера, возьмите ее за ручку и нажмите на кнопку открывания крышки (a4).

7) СОКОВЫЖИМАЛКА ДЛЯ ФРУКТОВ И ОВОЩЕЙ (в зависимости от модели)

ИСПОЛЬЗУЕМЫЕ АКСЕССУАРЫ


Соковыжималка с носиком (m) или Чаша (b3) и соковыжималка с корзиной фильтра (m).

УСТАНОВКА НАСАДОК

Функция "Прямо к столу" при помощи носика (m5).

Нажмите на кнопку открывания крышки (a4) для того, чтобы открыть крышку верхнего выходного отверстия (a1).

Установите фильтр (m3) в центр контейнера для мякоти (m4), поверните и зафиксируйте крышку (m2) на корпусе (m4).

Поддерживайте рычаг блокировки (m6) в положении "замок закрыт", 

затем наденьте узел на выходное отверстие (a2). Вы должны услышать щелчок.

Зафиксируйте носик (m5) на контейнере для мякоти (m4).


Практические советы

- Загружайте продукты в горловину и медленно направляйте их с помощью толкателя (m1).
 - Нарезьте фрукты кусочками и поставьте большой стакан под носик (m5).
- Максимальное количество обрабатываемых фруктов - не более 5 раз по 0,5 кг (яблоки, морковь, виноград) в непрерывном режиме работы прибора, после чего дайте прибору полностью остыть.
- Виноград, айва или красная

смородина: для получения наилучших результатов произведите очистку фильтра после обработки каждые 300 гр ингредиентов.

- Примечание: когда контейнер для мякоти полон, выключите прибор и освободите его от мякоти.

- Дождитесь полной остановки вращающегося фильтра, прежде чем снять насадку.

Для того чтобы снять соковыжималку (m5), нажмите на кнопку открывания крышки (a4) и снимите насадку. Рычаг блокировки (m6) автоматически возвращается в положение "замок открыт". 

7b) Модель с корзиной фильтра (m10) Нажмите на кнопку открывания крышки (a4) для того, чтобы открыть крышку верхнего выходного отверстия (a1).

- Установите чашу (b3) на нижнем выходном отверстии (a3).

Соберите вместе корзину фильтра (m10) и кольцевой фильтр (m9) для закрепления кольцевого фильтра опустите его в корзину фильтра, так чтобы оба элемента были плотно соединены между собой

- Наденьте собранный блок корзины фильтра (m9+m10) на привод чаши (b3-1).

- Установите крышку (m8) на чашу.

- Опустите крышку верхнего выходного отверстия (a1).

Вы должны услышать щелчок.

- Загружайте продукты в горловину и медленно направляйте их с помощью толкателя (m7).

- Регулярно удаляйте отходы и корзины фильтра.

- Максимальное количество обрабатываемых ингредиентов (яблоко, морковь, винограда) на каждую операцию - 250 гр.

Для обеих моделей:

Рекомендуемый режим скорости

Функция	Электронная модель	Модель с двумя скоростями
Выжать сок	5	2

Практические советы

- Очистите фрукты с толстой кожурой: удалите косточки у фруктов, а у ананаса - центральную часть.
- Из некоторых фруктов и овощей невозможно получить сок: бананы, авокадо, ежевика, и т.д.
- Вы можете приготовить соки из разных фруктов и овощей, не очищая каждый раз соковыжималку, т.к. запахи фруктов не смешиваются.
- Употребляйте сок сразу после приготовления, а если хотите

сохранить его в течение нескольких часов, добавьте лимонного сока.

8 ИЗМЕЛЬЧИТЬ НЕБОЛЬШОЕ КОЛИЧЕСТВО ПРОДУКТОВ (в зависимости от модели)

ИСПОЛЬЗУЕМЫЙ АКСЕССУАР

- Мини-мясорубка (i) или Измельчитель (j)

УСТАНОВКА НАСАДКИ

Нажмите на кнопку открывания крышки (a4) для того, чтобы открыть крышку верхнего выходного отверстия (a1).

Положите ингредиенты в чашу (i2) или (j2), затем зафиксируйте крышку (i1) или (j2) на чаше.

- Установите насадку на верхнее выходное отверстие (a2) (раздается щелчок).

В случае если крышка не установлена или установлена неправильно, комбайн работать не будет.

Рекомендуемый режим скорости

Функция	Электронная модель	Модель с двумя скоростями
Измельчить	5 - режим "Пульс"	2 - режим "Пульс"

Практические советы

С помощью мини-мясорубки Вы можете:

- за несколько секунд измельчить: дольки чеснока, пряные травы, петрушку, сухофрукты, хлеб, сухари, ветчину;
- приготовить детское пюре.

Максимальное количество сухофруктов (фундук, миндальный орех) - 80 гр. Эта мини-мясорубка не предназначена для обработки твердых продуктов, таких как кофе.

С помощью измельчителя Вы можете:

- за несколько секунд измельчить: кориандр, перец, курагу.
- Количество / Максимальное время: курага: 140 гр / 10 секунд
инжир: 90 гр / 8 секунд

Для того чтобы снять насадку, нажмите на кнопку открывания крышки (a4).

9 РАЗМОЛОТЬ / ВЫЖАТЬ СОК / СДЕЛАТЬ ПЮРЕ (в зависимости от модели)

ИСПОЛЬЗУЕМЫЕ АКСЕССУАРЫ

- Блок чаши (b), вал привода (c) и насадка "Maxipress" (l)

УСТАНОВКА НАСАДКИ

Нажмите на кнопку открывания крышки

(a4) для того, чтобы открыть крышку верхнего выходного отверстия (a1).

- Установите чашу (b3) на нижнем выходном отверстии (a3).
- Установите вал привода (c) на привод чаши (b3-1).
- Насадите нужную решетку (i2) на вал привода (c), слегка поворачивая для того, чтобы насечки под решеткой вошли в нижние пазы чаши.
- Установите лопасти (i1) в центральное отверстие решетки (i2) и зафиксируйте их до щелчка.
- Поставьте крышку (b2) или (d4) на чашу.
- Закройте крышку верхнего выходного отверстия (a1). Вы должны услышать щелчок.

Рекомендуемые скорости

Функция	Электронная модель
Размолоть / Выжать сок / Сделать пюре	1

Практические советы

С помощью решетки вы можете приготовить:

- С большими отверстиями (i2-1): пюре (до 1 кг овощей или фруктов, прошедших термическую обработку): картофель, морковь, цветная капуста.
- С маленькими отверстиями (i2-2): протертые овощи или фрукты, или пюре из фруктов, из которых предварительно удалены косточки (до 500 гр): помидоры, виноград, клубника, малина, красная смородина, абрикосы, персики.

Примечание: Если лопасти отсоединяются от решетки, убедитесь, что Вы установили решетку, соответствующую приготовляемому блюду, и что продукты полностью разморожены или готовы после тепловой обработки.

10 ЧИСТКА И УДАЛЕНИЕ НАСАДКИ "MAXIPRESS"

- Снимите блок решетка / лопасти с вала привода (c).
- Нажмите на защелки с обеих сторон лопастей для того, чтобы снять решетку.

11 МЯСОРУБКА (в зависимости от модели)

ИСПОЛЬЗУЕМЫЕ АКСЕССУАРЫ

- редуктор (n) и головка мясорубки (o)

ПЕРЕД ПЕРВЫМ ИСПОЛЬЗОВАНИЕМ

- Вымойте головку мясорубки горячей водой с мылом и сразу же тщательно вытрите ее.

ПОРЯДОК РАБОТЫ

11a Установка редуктора на кухонный комбайн

- Нажмите на кнопку открывания крышки (а4) для того, чтобы открыть крышку верхнего выходного отверстия (а1).
- Установите редуктор на нижнем выходном отверстии (а3).
- Закройте крышку верхнего выходного отверстия (а1).

11b Сборка головки мясорубки:

- Возьмите корпус (о1) за горловину, установив самую широкое отверстие сверху.

Вставьте шнек (о3) (длинной осью вперед) в корпус (о1).

- Наденьте нож (о4) на короткую ось режущими кромками наружу.
- Установите нужную решетку (о5) или (о5-2) после ножа (о4) так, чтобы выступы вошли в пазы.
- Поворачивая гайку (о6) по часовой стрелке, до конца завинтите ее на корпус (о1), но следите, чтобы она не была заблокирована.
- Проверьте правильность сборки. Ось не должна иметь люфта или поворачиваться сама по себе. В противном случае повторите перечисленные выше операции.

11c Установка собранной головки мясорубки на редуктор.

- Поднесите собранную головку мясорубки (о) к редуктору так, чтобы горловина была наклонена вправо (двигатель кухонного комбайна должен быть отключен от сети).
- Наденьте головку на редуктор так, чтобы она дошла до упора. (п).
- Верните горловину в вертикальное положение, чтобы заблокировать головку мясорубки. Головка мясорубки (о) автоматическим фиксируется на редукторе (п) сразу после начала работы.
- Установите съемный поддон (о2) на горловину мясорубки.
- Подключите аппарат к сети.

ИСПОЛЬЗОВАНИЕ

- Подготовьте все продукты, подлежащие измельчению.
- Удалите кости, хрящи и сухожилия.
- Нарезьте мясо на кусочки (приблизительно 2 x 2 см) и положите его на поддон (о2).
- Поставьте емкость под головку мясорубки.

Рекомендуемый режим скорости

Функция	Электронная модель	Модель с двумя скоростями
Измельчить	5	2

Практические советы

- Постепенно подавайте мясо в

горловину мясорубки с помощью толкателя (о7).

- Никогда не подталкивайте мясо пальцами или кухонными принадлежностями.

- Время непрерывной работы мясорубки при измельчении мяса не должно превышать 15 минут.
- Перед началом работы убедитесь, что мясо полностью разморожено.

Рекомендация: В конце работы можно пропустить через мясорубку несколько кусочков хлеба, чтобы весь фарш вышел наружу.

Чистка головки мясорубки

- Перед выполнением чистки обязательно отключите прибор от сети.
- Разблокируйте головку мясорубки, наклонив ее вправо, чтобы снять с редуктора.
- Чтобы разобрать мясорубку, снимите поддон (о2) с горловины, отвинтите гайку (о6), а затем снимите решетку (о5), нож (о4) и шнек (о3).
- Обращайтесь с режущими частями с осторожностью.
- Промойте все детали горячей водой с мылом, сполосните и тщательно высушите их.
- Решетка (о5) и нож (о4) должны быть покрыты смазкой. Смажьте их пищевым растительным маслом.
- Следите, чтобы вода не попала в редуктор. Его достаточно протереть влажной тканью.
- Запрещается мыть головку мясорубки (о) в посудомоечной машине, а именно корпус (о1), шнек (о3), нож (о4), решетки (о5) и гайку (о6).

12 НАСАДКА ДЛЯ ПРИГОТОВЛЕНИЯ КОЛБАС (в зависимости от модели)

С помощью этой насадки, которая крепится на металлическую головку мясорубки, Вы сможете приготовить различные колбасы по своему вкусу.

ИСПОЛЬЗУЕМЫЕ АКСЕССУАРЫ

- Насадка для приготовления колбас (р), редуктор (п) и металлическая головка мясорубки (о)

УСТАНОВКА НАСАДКИ

- Вставьте шнек (о3) в корпус (о1) металлической головки мясорубки.
- Установите насадку для приготовления колбас (р), а затем плотно закрутите гайку (о6).
- Установите собранную головку на редуктор (п).

Примечание: Эта насадка используется без решетки и ножа.

ПОРЯДОК РАБОТЫ

Эта насадка устанавливается после

того, как Вы измельчили мясо и приготовили фарш по своему вкусу.

- Замотайте кишки в теплой воде, чтобы они стали эластичными. Наденьте их на насадку для приготовления колбас (**p**) так, чтобы кончик выступал приблизительно на 5 см.
- Заполните фаршем горловину корпуса (**o1**) головки мясорубки, включите прибор и нажмите на толкатель так, чтобы фарш подошел к краю насадки.
- Выключите прибор.
- Оставшийся кончик кишки длиной 5 см завяжите узлом. Наденьте этот узел на край насадки, чтобы в кишку не попал воздух.
- Вновь включите прибор и продолжайте подавать фарш. Кишка должна заполниться.
- Когда весь фарш будет подан, выключите прибор, снимите кишку и завяжите узлом другой конец.

Практические советы

Чтобы кишка не слишком растягивалась, следите, чтобы колбасы не были слишком толстыми.

- Эту работу проще выполнять вдвоем: один подает фарш, а другой поддерживает заполняющуюся кишку.
- Чтобы сделать колбасу нужной длины, защипывайте и поворачивайте кишку в нужном месте.

Рекомендуемые режимы скорости аналогичны режимам, указанным в параграфе 11.

13 НАСАДКА ДЛЯ ПЕЧЕНЬЯ (в зависимости от модели)

С помощью этой насадки, которая крепится на металлическую головку мясорубки, Вы сможете приготовить печенье различной формы.

ИСПОЛЬЗУЕМЫЕ АКСЕССУАРЫ

- насадка для печенья (**q**), редуктор в сборе (**n**) и головка мясорубки (**o**)

УСТАНОВКА НАСАДКИ

- Вставьте шнек (**o3**) в корпус (**o1**) металлической головки мясорубки.
- Поставьте форму (**q2**) под опору (**q1**).
- Оба выступа на опоре (**q1**) должны войти в соответствующие пазы на корпусе металлической головки мясорубки (**o1**).
- Плотно завинтите гайку (**o6**) на корпусе (**o1**), но не блокируйте ее.
- Установите собранную головку на редуктор (**n**).

Примечание: Эта насадка используется без решетки и ножа.

ПОРЯДОК РАБОТЫ

- Приготовьте тесто (чтобы получить хороший результат, тесто должно быть не слишком крутым).
- Выберите рисунок, совместив стрелку

с нужной формой.

- Подавайте тесто в насадку, пока не сделаете нужное количество печенья.

Практические советы

Рекомендуемые режимы скорости аналогичны режимам, указанным в параграфе 11.

14 НАСАДКА ДЛЯ КЕББЕ (в зависимости от модели)

ИСПОЛЬЗУЕМЫЕ АКСЕССУАРЫ

- Приставка для кеббе (**r**), редуктор в сборе (**n**) и головка мясорубки (**o**)

УСТАНОВКА НАСАДКИ

- Вставьте шнек (**o3**) в корпус (**o1**) металлической головки мясорубки.
- Установите на головку наконечник (**r2**) так, чтобы оба выступа вошли в соответствующие пазы на корпусе металлической головки мясорубки.
- Наденьте кольцо (**r1**) на наконечник (**r2**), а затем установите и очень плотно завинтите гайку (**o6**).
- Установите собранную головку на редуктор (**n**).

Примечание: Эта насадка используется без решетки и ножа.

Практические советы

Рекомендуемые режимы скорости аналогичны режимам, указанным в параграфе 11

Чистка

- Отключите прибор от сети.
- Для облегчения чистки сполосните насадку сразу после их использования.
- Промойте и вытрите насадку. Их можно мыть в посудомоечной машине, за исключением:
 - коробки привода венчика для взбивания (**f1**),
 - контейнера для мякоти соковыжималки (**m4**),
 - собранной головки мясорубки (**o**).

По вопросу специальной чистки головки мясорубки см. Параграф 11с.

- Налейте горячей воды с добавлением нескольких капель жидкого мыла в чашу миксера (**k**). Закройте крышку. Несколько раз нажмите на кнопку "Пульс" (Pulse). Отключите прибор от сети. Сполосните чашу под краном и дайте высохнуть.
- Чаша (**b3**) имеет уплотнение (**b3-2**). Для чистки уплотнения вы можете вымыть чашу в посудомоечной машине или вымыть его теплой водой. Для того чтобы снова установить уплотнение на чашу, убедитесь, что оно расположено по-прежнему кромкой вверх.
- Для облегчения чистки и хранения рукоятка чаши для измельчения (**b4**) и

рукоятка чаши миксера (**k4**) снимаются (их можно мыть в посудомоечной машине).

- В случае появления на насадках цветных пятен от продуктов (морковь, апельсин), перед обычной чистой протрите их тканью, смоченной пищевым растительным маслом.

- Не погружайте блок двигателя (**a**), коробку привода венчика для взбивания (**f1**), редуктор (**n**) в воду или под проточную воду. Протрите их слегка влажной губкой.

- Лезвия насадок очень острые.

Обращайтесь с ними, соблюдая меры предосторожности.

Хранение

Ваш комбайн "Odacio" в зависимости от модели имеет:

- отделение для хранения (**t**), которое расположено внутри блока чаши (**b**).

Вы можете хранить там диски овощерезки (**d1**), держатель дисков (**d5**), металлический нож (**e1**), пластмассовую мешалку (**e2**), а также вал привода (**c**).

- отделение для хранения шнура, которое находится в блоке двигателя: сложите и отрегулируйте по желанию длину шнура питания, сматывая или вытягивая шнур.

Что делать, если Ваш прибор не работает?

- Проверьте:

- включен ли прибор в сеть,
- правильно ли установлены аксессуары на блоке двигателя,
- хорошо ли зафиксированы крышки,
- во время использования чаши (**b**) или редуктора мясорубки (**n**) закрыта ли крышка верхнего выходного отверстия (**a1**).

Ваш прибор по-прежнему не работает?

В таком случае обратитесь в уполномоченный сервисный центр "Moulinex" (см. перечень в сервисной книжке прибора "Moulinex Service").

Утилизация материалов упаковки и прибора



Упаковка содержит только материалы, не представляющие опасности для окружающей среды, и может быть переработана в

соответствии с действующими нормативами о вторичном использовании материалов.

Для того чтобы выбросить прибор, необходимо получить информацию в соответствующей службе Вашего района.

Электрический или электронный прибор после истечения срока пользования

Участуйте в охране окружающей среды!



① Ваш электроприбор содержит много комплектующих, которые могут быть использованы повторно.

➔ По окончании срока службы прибора сдайте его в пункт приема для его последующей обработки.

Аксессуары

Вы можете дополнительно укомплектовать Ваш комбайн и, обратившись к Вашему продавцу или в уполномоченный сервисный центр "Moulinex", приобрести следующие аксессуары:

Аксессуары уполномоченного сервисного центра "Moulinex"

Диск из нержавеющей стали для нарезки картофеля фри (диск E)

Диск из нержавеющей стали для мелкой терки (диск G)

Диск из нержавеющей стали для нарезки стружкой / мелкой терки (диск B/G)

Диск из нержавеющей стали для крупной терки / нарезки крупными ломтиками (диск C/H)

Диск из нержавеющей стали для мелкой терки / нарезки мелкими ломтиками (диск A/D)

Мини-мясорубка

Измельчитель

Чаша миксера

Чаша миксера с краном

Прозрачная чаша

Металлический нож

Пластмассовая мешалка

Венчик для взбивания

Диск для взбивания

Соковыжималка для цитрусовых

Насадка "Maxipress"

(только для электронной модели)

Соковыжималка с носиком

Соковыжималка с корзиной фильтра

Лопатка

Блок мясорубки:

- Редуктор

- Нож

- Решетки

- Насадка для приготовления колбас

- Насадка для приготовления печенья

- Насадка для приготовления кеббе

Ми дуже вдячні Вам за купівлю продукції фірми **MOULINEX**. Цей прилад призначений виключно для приготування продуктів харчування.

Опис

а Блок двигуна

- a1 капот верхнього виходу
- a2 верхній вихід
- a3 нижній вихід
- a4 кнопка відкриття капота (a1) і виймання зафіксованого на верхньому виході аксесуара
- a5 електронний регулятор швидкості від 1 до 5 (в залежності від моделі)
- a6 перемикач Marche/Arret (Увімкнення/Вимкнення) та Pulse (імпульсний режим)
- a7 регулятор швидкості 1-2 та імпульсного режиму

АКСЕСУАРИ В ЗАЛЕЖНОСТІ ВІД МОДЕЛІ:

б Блок чаші

- b1 штовхач дозатор
- b2 кришка з приймальним жерлом
- b3 чаша
 - b3-1 носій
 - b3-2 гумове ущільнення
 - b3-3 гайка
- b4 знімна ручка
 - b4-1 кнопка для виймання ручки

с Приводний вал

d Універсальна різалка

d1 диски

- A/D : дрібна тертка / дрібна шатківниця
- C/H : крупна тертка / крупна шатківниця
- E : диск для нарізання картоплі фри
- G : тертка для пармезану
- V/G : нарізання стружками /

подрібнення пармезану

- d2 штовхач маленького розміру
- d3 штовхач великого розміру
- d4 кришка з приймальним жерлом великого розміру
- d5 підставка для дисків

е Ножі

- e1 металевий ніж
- e2 пластиковий гачок для замішування тіста

f Збивачка

- f1 корпус приводу
- f2 вінчик

g Диск для емульсування

h Прес для цитрусових

h1 конус

h2 кошик для фільтрування

h3 носій

i Міні-подрібнювач

i1 кришка

i2 чаша

j Подрібнювач

j1 кришка

j2 чаша

к Чаша міксера з краном або без крана

k1 пробка дозатор

k2 кришка

k3 чаша

k4 знімна ручка

k4-1 кнопка для виймання ручки

k5 ущільнення для крана

k6 кран

k7 ковпачок

l Насадка для протирання пюре

"Максі-прес"

l1 лопасть

l2-1 сито з великими чарунками

l2-2 сито з дрібними чарунками

m Соковижималка-центрифуга зі

зливним носиком або з кошиком

для фільтрування

m1 штовхач

m2 кришка

m3 обертний фільтр

m4 ємність для збирання м'якоти

m5 зливний носик

m6 блокувальний важіль

m7 штовхач

m8 кришка

m9 фільтруюча корона

m10 кошик для фільтрування

n Редуктор для блока м'ясорубки

о Блок м'ясорубки

o1 Корпус

o2 Знімний лоток

o3 Шнек

o4 Ніж із 4 лезами

o5 Формувальні диски

o5-1 Диск з маленькими отворами: для дрібного подрібнення

o5-2 Диск з великими отворами: для крупного подрібнення

o6 Гайка

o7 Штовхач

p Насадка для приготування ковбас

q Насадка для приготування тістечок

q1 Кільце

q2 Формувальна деталь

г Насадка для приготування "Кебе"

g1 Кільце

g2 Наконечник

s Лопатка

t Контейнер для зберігання

Аксесуари, надані разом з моделлю, яку ви придбали, показані на етикетці, що знаходиться зверху на пакуванні.

Поради щодо безпеки

- **Будь ласка, уважно прочитайте інструкцію до того, як вперше користуватися приладом: MOULINEX знімає з себе будь-яку відповідальність у разі неправильної експлуатації приладу.**
- Під час роботи не залишайте прилад без нагляду, особливо у присутності дітей або інвалідів.
- Перевірте відповідність напруги живлення приладу параметрам вашої електромережі.
- **У разі будь-якої помилки при підключенні приладу гарантію буде скасовано.**
- Цей прилад призначений для використання в побутових умовах та в усередині будинку.
- Вимикайте прилад із електромережі одразу по закінченні користування (навіть у разі вимикання струму) або під час чищення.
- Не користуйтеся приладом у разі порушень у роботі чи пошкодження.
- У цьому випадку потрібно звернутися до одного з уповноважених сервісних центрів фірми MOULINEX (їх список наведено у брошурі по сервісному обслуговуванню).
- Будь-яке технічне втручання, за винятком звичайного чищення та догляду з боку клієнта, повинно здійснюватися одним з уповноважених сервісних центрів фірми MOULINEX.
- Не занурюйте прилад, шнур живлення або штепсельну вилку у воду або в будь-яку іншу рідину.
- Стежте за тим, щоб шнур живлення був поза досяжністю для дітей.
- Шнур живлення не повинен знаходитися поблизу від джерела тепла та поблизу або в контакті з гарячими частинами приладу, а також торкатися гострого ребра.
- Не користуйтеся приладом, якщо було пошкоджено шнур живлення чи штепсельну вилку. Щоб запобігти будь-якої небезпеки, для їх заміни зверніться до одного з

уповноважених сервісних центрів фірми MOULINEX (їх список наведено у брошурі по сервісному обслуговуванню).

- Не користуйтеся соковижималкою-центрифугою, якщо було пошкоджено обертний фільтр (**m3**) або сукупність (**m9+m10**).
 - **У цілях вашої безпеки, використовуйте виключно аксесуари або запасні частини фірми MOULINEX, придатні для вашого приладу.**
 - **Зупиняйте роботу приладу та вимикайте його з електромережі перед тим, як змінити аксесуари або наблизитися до деталей, рухомих під час роботи.**
 - Користуйтеся лише одним аксесуаром водночас.
 - Для просування продуктів по приймальним жерлам **завжди користуйтеся штовхачами, в жодному разі не допомагайте собі пальцями, виделкою, ложкою, ножом або якимось іншим предметом.**
 - Будьте обережні з металевим ножом, з ножом міксера, міні-подрібнювача, подрібнювача та з дисками для нарізання овочів - вони дуже гострі. До того як випорозжити чашу, обов'язково вийміть металевий ніж (**e1**), тримаючи його за приводний вал (**c**).
 - Перед тим, як зняти ручку, випорожнюйте чашу подрібнювача і чашу міксера.
 - Не давайте приладові працювати в порожньому стані.
 - Завжди використовуйте чашу міксера разом із кришкою.
 - **Ніколи не торкайтеся деталей, що рухаються.** Зачекайте повного зупинення роботи приладу до того, як знімати аксесуари.
 - Стежте за тим, щоб довге волосся, шарфи, краватки тощо не звисали над чашею та аксесуарами під час роботи приладу.
 - Не використовуйте аксесуари в якості ємностей (для заморожування, варіння, гарячої стерилізації).
- Цей прилад не призначений для використання особами (в тому числі дітьми) з обмеженими фізичними здібностями, розумовими або сенсорними, а також особами, які не

мають достатнього досвіду чи знань, без нагляду відповідальної за їх безпеку особи, або якщо їм не було попередньо надано інструкції щодо користування приладом. Не дозволяйте дітям гратися з приладом.

Приведення приладу в дію

- Перед першим використанням помийте всі аксесуари в гарячій воді з миючим засобом для посуду. Прополощіть та висушіть їх.
- Поставте блок двигуна на пласку, чисту та суху поверхню.
- Увімкніть прилад.

Увімкнення приладу

Електронна модель:

- **Імпульсний режим (Pulse):** виставляйте перемикач (a6) у положення "Pulse" послідовними імпульсами для найкращого контролю при приготуванні деяких страв.
- **Безперервна робота:** виставте перемикач (a6) у положення "1".
- **Зупинення:** виставте перемикач (a6) у положення "0".
- **Регулятор швидкості (a5):** виставте зазначену швидкість, регулюючи її під час приготування.

Модель із двома швидкостями:

- **Імпульсний режим (Pulse):** виставляйте перемикач (a7) у положення "Pulse" послідовними імпульсами для найкращого контролю при приготуванні деяких страв.
- **Безперервна робота:** виставте перемикач (a7) у положення "1" або "2" в залежності від типу приготування.
- **Зупинення:** виставте перемикач (a7) у положення "0".
- **При використанні верхнього виходу (a2):** перевірте, що жодний аксесуар не зафіксований на нижньому виході.

Функції вашого комбайну

① ЗБИРАННЯ ЗНІМНИХ ДЕТАЛЕЙ

- **Порядок збирання / розбирання чаші (b3)**
Чаша може бути використана разом

із нижченаведеними аксесуарами (в залежності від моделі):

- ножами (e), насадками універсальної різалки (d), збивачкою (f), диском для емульсування (g), пресом для citrusових (h), соковижималкою-центрифугою з кошиком для фільтрування (m10), насадкою для протирання пюре "Максі-прес" (l). У тому разі, якщо аксесуари не встановлені,
- Покладіть гумове ущільнення (b3-2) на дно чаші. Край ущільнення повинен бути зверху.
- Встановіть носій (b3-1) на ущільнення (b3-2).
- Зафіксуйте сукупність деталей за допомогою гайки (b3-3), повернувши її до упору.
- Розбирайте та мийте аксесуари цього блока після кожного використання.
- **Закріплення / знімання ручок чаші для подрібнення (b4) та чаші міксера (k4)**
- В цілях полегшення чищення та зберігання, ручки чаші для подрібнення (b4) та чаші міксера (k4) є знімними.
- Для того щоб закріпити ручку, виставте її напроти виступів на чаші.
- Просуньте ручку в напрямку від низу до верху, доки не почуєте клацання.
- Для того щоб зняти ручку, натисніть на кнопку для виймання ручки (b4-1) або (k4-1) та потягніть за неї з верху до низу. (Увага, для того щоб зняти ручку (k4), необхідно спочатку розблокувати кришку міксера.)
- Ручка (b4) повинна бути встановлена на чаші для подрібнення для блокування капота верхнього виходу (a1).**

② ПЕРЕМІШУВАННЯ / ЗМІШУВАННЯ ЗА ДОПОМОГОЮ МІКСЕРА / ПОДРІБНЕННЯ / ЗАМІШУВАННЯ ТІСТА

НЕОБХІДНЕ ОБЛАДНАННЯ (в залежності від моделі)

- Блок чаші (b), приводний вал (c) та ножі (e):
- металевий ніж (e1) для змішування та подрібнення.
- пластиковий гачок (e2) для змішування тіста або

перемішування.

ПОРЯДОК ВСТАНОВЛЕННЯ АКСЕСУАРІВ

Натисніть на кнопку відкриття капота (a4), щоб відчинити капот верхнього виходу (a1).

- Поставте чашу (b3) на нижній вихід (a3).
- Встановіть приводний вал (c) на носій чаші (b3-1).
- Встановіть металевий ніж (e1) або пластиковий гачок для замішування тіста (e2) на приводний вал (c), притиснувши до дна чаші.
- Заповніть чашу інгредієнтами.
- Закрийте чашу кришкою (b2) або (d4).
- Опустіть капот верхнього виходу (a1). Ви повинні почути "кляцання". Для того щоб від'єднати ножі (e) від приводного вала (c):
- Поставте блок на стійку поверхню.
- Поверніть приводний вал (c) за годинниковою стрілкою, тримаючи ніж (e) за верхню частину.

Рекомендовані швидкості

Функція	Електронна модель	Модель із двома швидкостями
Змішування	3-4-5	1-2
Подрібнення	5-імпульсний режим	2-імпульсний режим
Замішування	5	2
Перемішування	5	2

Поради

Змішування

- Ви можете змішати за 20 секунд до 1 літра супу, супу-пюре, компоту.

Подрібнення

- За проміжок від 15 до 30 секунд ви можете обробити до 600 г продуктів:
 - твердих продуктів: сиру, сушених фруктів, певних овочів (моркви, селери тощо)
 - продуктів м'якої консистенції: певних овочів (цибулі, шпинату тощо)
 - сирого або вареного м'яса (очищеного від кісток, плівок, та порізаного на частки)
 - сирієї або вареної риби та інше.
- Замішування/перемішування**

- При замішуванні тіста, зупиніть роботу приладу, як тільки тісто відставатиме від стінок чаші та розпочне формувати кулю.

Ви можете:

- замісити до 1,2 кг кругого тіста (пісочного, для приготування хліба) приблизно за 60 секунд
- приготувати до 1 літра рідкого тіста на млинці або на вафлі тощо за проміжок від 1 хвилини до 1 хвилини 30 секунд
- замісити 1,5 кг легкого тіста (бісквітного або типу "чотири чверті") за проміжок від 1 хвилини 30 секунд до 3 хвилин 30 секунд.

③ НАТИРАННЯ / НАРІЗАННЯ

НЕОБХІДНЕ ОБЛАДНАННЯ

- Блок чаші (b), приводний вал (c) та універсальна різалка (d)

ПОРЯДОК ВСТАНОВЛЕННЯ АКСЕСУАРІВ

Натисніть на кнопку відкриття капота (a4), щоб відчинити капот верхнього виходу (a1).

- Поставте чашу (b3) на нижній вихід (a3).

З використанням дисків (d1):

③а Модель із кришкою з приймальним жерлом класичного розміру (b2) та штовхачем (b1):

- Встановіть приводний вал (c) в центральний отвір диску (d1).
- Закріпіть вал поворотом на чверть оберту, потім встановіть сукупність на носій чаші (b3-1).
- Накрийте чашу кришкою (b2).
- Опустіть капот верхнього виходу (a1). Ви повинні почути "кляцання".
- Подавайте продукти через приймальне жерло за допомогою штовхача (b1).

③б Модель із кришкою з приймальним жерлом великого розміру (d4) та штовхачами (d2) і (d3):

- Встановіть підставку для дисків (d5) усередину чаші.
- Встановіть приводний вал (c) в центральний отвір диску (d1).
- Закріпіть стрижень поворотом на чверть оберту, потім встановіть

сукупність на носій чаші (b3-1), вона має спиратися на підставку для дисків (d5).

- Накрийте чашу кришкою (d4).
- Опустіть капот верхнього виходу (a1). Ви повинні почути "кляцання".
- Подавайте продукти через приймальне жерло за допомогою штовхачів (d2) або (d3).
- Для просування маленьких овочів (моркви, кабачків тощо) користуйтеся штовхачем маленького розміру (d2), вставивши штовхач великого розміру (d3) у приймальне жерло на кришці.

Рекомендовані швидкості

Функція	Електронна модель	Модель із двома швидкостями
Натирання	3-4-5	1-2
Нарізання	2	1

Поради

За допомогою дисків ви можете (в залежності від моделі):

- крупно нарізати (H) / дрібно нарізати (D): картоплю, цибулю, огірки, буряки, яблука, моркву, капусту тощо
- крупно натерти (C) / дрібно натерти (A): селеру, картоплю, моркву, сир тощо
- нарізати скибками картоплю (E): картопля фрі
- натерти (G): картоплю, пармезан тощо
- нарізати стружками (B): моркву, кабачки, пармезан тощо

4 ЗБИВАННЯ / ЗБИВАННЯ НА ПІНУ / ЕМУЛЬСУВАННЯ

НЕОБХІДНЕ ОБЛАДНАННЯ (в залежності від моделі)

- Блок чаші (b) та збивачка (f) або
- Блок чаші (b), диск для емульсування (g) та приводний вал (c).

ПОРЯДОК ВСТАНОВЛЕННЯ АКСЕСУАРІВ

Натисніть на кнопку відкриття капота (a4), щоб відчинити капот верхнього виходу (a1).

- Поставте чашу (b3) на нижній вихід (a3).

4a З використанням збивачки (f):

- Встановіть її на носій чаші (b3-1).

4b З використанням диска для емульсування (g):

- Встановіть приводний вал (c) на носій чаші (b3-1).

- Насуньте диск для емульсування на приводний вал.

Потім:

- Заповніть чашу інгредієнтами.

- Накрийте чашу кришкою (b2) або (d4).

- Опустіть капот верхнього виходу (a1). Ви повинні почути "кляцання".

Рекомендовані швидкості

Функція	Електронна модель	Модель із двома швидкостями
Збивання Збивання на піну Емульсування	від 1 до 5	1-2

Поради

- Ніколи не використовуйте ці аксесуари для замішування кругого тіста або для перемішування інгредієнтів для легкого тіста. Це обладнання підходить для приготування майонезу, часникового соусу "Айолі" та інших соусів, збивання білків (від 1 до 6) та вершків (до 0,5 літра).

5 ВИЧАВЛЮВАННЯ СОКУ З ЦИТРУСОВИХ (в залежності від моделі)

НЕОБХІДНЕ ОБЛАДНАННЯ

- Чаша (b3) та прес для цитрусових (h)

ПОРЯДОК ВСТАНОВЛЕННЯ АКСЕСУАРІВ

Натисніть на кнопку відкриття капота (a4), щоб відчинити капот верхнього виходу (a1).

- Поставте чашу на нижній вихід (a3).

- Встановіть носій (h3) преса для цитрусових на носій чаші.

- Поставте кошик для фільтрування (h2) на чашу.

- Вставте конус (h1) в отвір кошика для фільтрування.

- Опустіть капот верхнього виходу (а1). Ви повинні почути "клацання".

Рекомендовані швидкості

Функція	Електронна модель	Модель із двома швидкостями
Вичавлювання соку	1	1

Поради

- Покладіть половинку цитрусового на конус (h1). Не спорожняючи чашу, можна отримати до 1 літра соку.

6 УОДНОРІДНЕННЯ СУМІШЕЙ / ПЕРЕМІШУВАННЯ / РЕТЕЛЬНО ЗМІШУВАННЯ

НЕОБХІДНЕ ОБЛАДНАННЯ

- Чаша міксеру (к).

ПОРЯДОК ВСТАНОВЛЕННЯ АКЕСУАРУ

- Натисніть на кнопку відкриття капота (а4), щоб відчинити капот верхнього виходу (а1).

6a Модель з можливістю безпосереднього наливання рідини за допомогою крана:

- 6a1 збирання крана (к6)
Для полегшення чищення крана (к6), його можна розібрати на дві окремі частини: Натисніть у місці надпису "push" та зніміть капот (мал. 6а-1). Помийте кран (к6) у проточній воді. Для того щоб знов встановити капот, натисніть на центральну частину, а потім закріпіть металеву вісь під заціпками (fig.6а-1).

6a2 встановлення крана (к6) на чашу міксеру (к3)

Насуньте ущільнення (к5) до кінця на горло чаші, потім зафіксуйте змонтований кран (к6), повернувши його на чверть оберту.

Поради: обладнана краном чаша міксеру дає вам можливість наливати приготовані суміші безпосередньо в склянку (коктейлі), в тарілку або в чашу (супи), або в сковороду (тісто на млинці). Використання швидкості 1

сприяє витіканню досить густих сумішей (наприклад, молочних коктейлів або інших приготувань однорідної консистенції). По завершенні наливання суміші одразу зупиніть роботу приладу. Мийте кран після кожного використання.

В тому разі, якщо ви не використовуєте кран, можна замість нього вставити поєднаний із ущільненням (к5) ковпачок (к7) (дивитися мал. 6а-2).

6b Для обох моделей:

- Заповніть інгредієнтами чашу міксеру (к3), потім накрийте чашу кришкою (к2) і заблокуйте її.
- Встановіть чашу міксеру (к) на верхній вихід (а2) (ви повинні почути клацання).

Рекомендовані швидкості

Функція	Електронна модель	Модель із двома швидкостями
Уодноріднення сумішей/Перемішування/Змішування	від 1 до 5 - імпульсний режим	1-2 - імпульсний режим

Поради

- Ви можете додавати інгредієнти під час роботи приладу за допомогою отвору пробки дозатора (к1). Стежте за тим, щоб під час роботи блендера (к) кришка (к2) завжди залишалася встановленою на місце.
- Не наливайте кип'ячі рідини до чаші міксеру.
- Ніколи не користуйтеся блендером, наповненим тільки сухими інгредієнтами (ліщиною, мигдалем, арахісом тощо).

Ви можете:

- приготувати до 1,5 літра ретельно вимшаних до однорідної консистенції супів-пюре, соусів, кремів, фруктових пюре, молочних або інших коктейлів.
- змішати інгредієнти для будь-якого рідкого тіста (на млинці, оладки, для приготування пирогів із фруктами або бретонського пирогу "Фар").
- подрібнити кубики льоду, використовуючи максимальну швидкість.

Для того щоб зняти чашу міксеру,

взьміть її за ручку та натисніть на кнопку для виймання аксесуарів (a4).

7 ВИЧАВЛЮВАННЯ СОКІВ З ФРУКТІВ ТА ОВОЧІВ (в залежності від моделі)

НЕОБХІДНЕ ОБЛАДНАННЯ

Соковижималка-центрифуга зі зливним носиком (m)


або

Чаша (b3) та соковижималка-центрифуга з кошиком для фільтрування (m).

ПОРЯДОК ВСТАНОВЛЕННЯ АКСЕСУАРІВ

7a) Модель з можливістю безпосереднього наливання соку за допомогою зливного носика (m5): Натисніть на кнопку відкриття капота (a4), щоб відчинити капот верхнього виходу (a1).

Встановіть фільтр (m3) в центрі ємності для збирання м'якоті (m4), поворотом зафіксуйте кришку (m2) на корпусі (m4).


Утримуючи блокувальний важіль (m6) у зачиненому положенні , встановіть весь блок на верхній вихід (a2). (ви повинні почути клацання). Насуньте зливний носик (m5) на ємність для збирання м'якоті (m4).

Поради

- Подавайте продукти через приймальне жерло, повільно просуваючи їх за допомогою штовхача (m1).
- Поріжте фрукти на частки та поставте під зливний носик (m5) велику склянку.

Не обробляйте без перерви більш, ніж 5 разів по 0,5 кг фруктів (яблук, моркви, винограду), давайте приладові повністю остигнути.

- Виноград, айва або червона порічка: для отримання максимальної кількості соку очистіть фільтр після обробки кожних 300 г продукту.
- **Важливо:** Коли ємність для збирання м'якоті стає повною, зупиніть роботу приладу та спорожніть її.
- **Зачекайте повного зупинення обертного фільтра перед тим, як зняти весь блок.**

Для того щоб вийняти соковижималку-центрифугу (m5), натисніть на кнопку для виймання аксесуарів (a4) та зніміть весь блок. Блокувальний важіль (m6) автоматично повертається у відчинене положення .

7b) Модель із кошиком для фільтрування (m10)

Натисніть на кнопку відкриття капота (a4), щоб відчинити капот верхнього виходу (a1).

- Встановіть чашу (b3) на нижній вихід (a3). З'єднайте кошик для фільтрування (m10) з фільтруючою короною (m9): опустіть корону в кошик для фільтрування та зафіксуйте таким чином, щоб їх сукупність утворювала єдине ціле.
 - Встановіть зібраний таким чином кошик для фільтрування (m9+m10) на носій чаші (b3-1).
 - Накрийте чашу кришкою (m8).
 - Опустіть капот верхнього виходу (a1). Ви повинні почути "клацання".
 - Подавайте продукти через приймальне жерло, повільно просуваючи їх за допомогою штовхача (m7).
 - Часто спорожняйте кошик для фільтрування від макухи.
 - Вага продуктів (яблук, моркви, винограду) для одного завантаження не повинна перевищувати 250 г.
- Для обох моделей:**

Рекомендовані швидкості

Функція	Електронна модель	Модель із двома швидкостями
Вичавлювання соків	5	2

Поради

- Обчистіть фрукти з товстою шкіркою; виберіть кісточки; вийміть центральну частину з ананаса.
- Вичавлювання соків з деяких фруктів та овочів, наприклад, бананів, авокадо, ожини тощо, є неможливим.
- Ви можете готувати соки з різних фруктів та овочів, не миючи соковижималку кожного разу, це не

впливатиме на смак соку.

- Вживайте соки одразу після їх приготування або додавайте лимонний сік для зберігання протягом кількох годин.

8 ДУЖЕ ТОНКЕ ПОДРІБНЕННЯ НЕВЕЛИКОЇ КІЛЬКОСТІ ПРОДУКТІВ

(в залежності від моделі)

НЕОБХІДНЕ ОБЛАДНАННЯ

- Міні-подрібнювач (i) або подрібнювач (j)

ПОРЯДОК ВСТАНОВЛЕННЯ

АКСЕСУАРУ

Натисніть на кнопку відкриття капота (a4), щоб відчинити капот верхнього виходу (a1).

Заповніть чашу (i2 або j2)

інгредієнтами, потім накрийте чашу кришкою (i1 або j1).

- Встановіть аксесуар на верхній вихід (a2) (ви повинні почути клацання).

Комбайн працюватиме тільки за наявності кришки та при її встановленні належним чином.

Рекомендовані швидкості

Функція	Електронна модель	Модель із двома швидкостями
Тонке подрібнення	5 - імпульсний режим	2 - імпульсний режим

Поради

За допомогою міні-подрібнювача ви можете:

- за кілька секунд подрібнити: зубки часнику, пряну зелень, петрушку, сушені фрукти, хліб, сухарі для отримання крихти, шинку тощо)
- приготувати різні пюре для дитячого харчування.

Максимальна кількість сушених фруктів (ліщини, мигдалю тощо): 80 г. Цей міні-подрібнювач не придатний для обробки таких занадто твердих продуктів, як кавові зерна.

За допомогою подрібнювача ви можете:

- за кілька секунд змолоти: коріандр, чорний перець, кайенський перець, сушені абрикоси тощо.

- Кількість / Максимальний час обробки
сушені абрикоси: 140 г / 10 секунд
сушений інжир: 90 г / 8 секунд
Для того щоб зняти аксесуар, натисніть на кнопку (a4).

9 ПРОТИРАННЯ / ВИЧАВЛЮВАННЯ / ТОВЧІННЯ (в залежності від моделі)

НЕОБХІДНЕ ОБЛАДНАННЯ

- Блок чаші (b), приводний вал (c) та насадка "Максі-прес" (l)

ПОРЯДОК ВСТАНОВЛЕННЯ

АКСЕСУАРУ

Натисніть на кнопку відкриття капота (a4), щоб відчинити капот верхнього виходу (a1).

- Встановіть чашу (b3) на нижній вихід (a3).

- Встановіть приводний вал (c) на носій чаші (b3-1).

- Насуньте сито з бажаним розміром чарунок (l2) на приводний вал (c), злегка повертаючи, таким чином, щоб виїмки на нижній поверхні сита упиралися в насічки на внутрішній поверхні чаші.

- Вставте лопасть (l1) у центральний отвір сита (l2) та натисніть, доки не почуєте клацання.

- Накрийте чашу кришкою (b2) або (d4).

- Опустіть капот верхнього виходу (a1). Ви повинні почути клацання.

Рекомендовані швидкості

Функція	Електронна модель
Протирання Вичавлювання Товчіння	1

Поради

За допомогою насадки "Максі-прес" ви можете приготувати:

- з застосуванням сита з великими чарунками (l2-1): пюре (до 1 кг варених овочів або фруктів): картопля, морква, цвітна капуста
- з застосуванням сита з дрібними чарунками (l2-2): пюре з фруктів із попередньо вибраними кісточками

(до 500 г): помідори, виноград, полуниця, малина, червона порічка, абрикоси, персики.

Примітка: Якщо лопасть від'єднується від сита, переконайтеся в тому, що встановлене сито відповідає обраним для приготування продуктам, а також перевірте, що продукти повністю розморожені або проварені.

10 ЧИЩЕННЯ ТА РОЗБИРАННЯ НАСАДКИ "МАКСІ-ПРЕС"

- Зніміть з приводного вала (с) сукупність сито / лопасть.
- Натисніть на засувки з кожного боку лопасті для того, щоб вивільнити сито.

11 БЛОК М'ЯСОРУБКИ (в залежності від моделі)

НЕОБХІДНЕ ОБЛАДНАННЯ

- сукупність редуктор (n) та блок м'ясорубки (o)

ПЕРЕД ПЕРШИМ ВИКОРИСТАННЯМ

- Помийте деталі блока м'ясорубки в гарячій воді з миючим засобом та одразу старанно висушіть їх.

ПРИВЕДЕННЯ В ДІЮ

11a Порядок встановлення редуктора

- Натисніть на кнопку відкривання капота (a4), щоб відчинити капот верхнього виходу (a1).
- Встановіть редуктор на нижній вихід (a3):

- Опустіть капот верхнього виходу (a1).

11b Порядок збирання блока м'ясорубки:

- Візьміть корпус (o1) за приймальне жерло таким чином, щоб найбільш широкий отвір був направлений догори. Вставте шнек (o3) (довгим кінцем) в корпус (o1).
- Насуньте ніж (o4) на короткий кінець, ріжучі леза ножа повинні бути направлені назовні.
- Встановіть на ніж (o4) обраний формувальний диск (o5-1 або o5-2), поєднавши виступи з виїмками.
- Закрутіть гайку (o6) на корпусі (o1) за годинниковою стрілкою до упору, але не затискаючи її до блокування.
- Перевірте правильність збірки. Вись не повинна ні рухатися, ні обертатися

навколо себе. У протилежному випадку, виконайте вищенаведені операції заново.

11c Встановлення блока м'ясорубки на прилад

- Наблизьте блок м'ясорубки (o) до редуктора (блок двигуна повинен бути вимкнutoю), нахиливши приймальне жерло вправо. Насуньте до кінця блок м'ясорубки на редуктор (n).
- Поверніть приймальне жерло у вертикальне положення до блокування. **При увімкненні блок м'ясорубки (o) одразу автоматично заблокується на редукторі (n).**
- Встановіть знімний лоток (o2) на приймальне жерло.
- Увімкніть прилад.

ЕКСПЛУАТАЦІЯ

- Підготуйте всі продукти для рубки. Очистіть м'ясо від кісток, хрящів та плівок.
- Поріжте м'ясо на кусочки (приблизно 2 x 2 см) та покладіть їх на лоток (o2).
- Підставте під м'ясорубку ємність для збирання.

Рекомендовані швидкості

Функція	Електронна модель	Модель із двома швидкостями
Рубка	5	2

Поради

- Просувайте м'ясо через приймальне жерло, кусочок за кусочком, за допомогою штовхача (o7).
- **Ніколи не допомагайте собі пальцями або будь-яким кухонним знаряддям.**
- При використанні м'ясорубки не давайте приладові працювати довше, ніж 15 хвилин.
- Переконайтеся в тому, що м'ясо повністю розморожене.

Цікава ідея: для того, щоб зібрати весь фарш, наприкінці операції пропустіть через м'ясорубку кілька шматочків хліба.

Чищення блока м'ясорубки

- Перед тим, як чистити, вимкніть прилад із електромережі.
- Розблокуйте м'ясорубку, нахиливши її вправо, щоб вивільнити з блоку редуктора.
- Для того, щоб розібрати блок м'ясорубки, зніміть із приймального жерла лоток (о2), розгвинтіть гайку (о6), вийміть формувальний диск (о5), ніж (о4) та шнек (о3).
- Будьте обережні з ріжучими поверхнями.
- Помийте всі деталі в гарячій воді з миючим засобом для посуду. Прополощіть та старанно висушіть їх.
- Формувальний диск (о5) та ніж (о4) повинні залишатися масними. **Змастіть їх олією.**
- Стежте за тим, щоб волога не проникла до редуктора. Просто витріть його злегка змоченою тканиною.
- **Деталі блока м'ясорубки (о), а саме - корпус (о1), шнек (о3), ніж (о4), формувальні диски (о5) та гайка (о6), не придатні для мийки в посудомийній машині.**

- 12 **НАСАДКА ДЛЯ ПРИГОТУВАННЯ КОВБАС (в залежності від моделі)**
Застосування цього аксесуара, який використовується разом із блоком м'ясорубки, дозволить вам приготувати найрізноманітніші ковбаси відповідно до вашого смаку.

НЕОБХІДНЕ ОБЛАДНАННЯ

- насадка для приготування ковбас (р), редуктор (н) та блок м'ясорубки (о)

ПОРЯДОК ВСТАНОВЛЕННЯ

- Вставте належним чином шнек (о3) в металевий корпус (о1) блока м'ясорубки.
- Встановіть насадку для приготування ковбас (р), потім гайку (о6), дуже сильно затягнувши її.
- Встановіть змонтований таким чином блок на редуктор (н).

Примітка: цей аксесуар застосовується без формувальних дисків та ножа.

ЕКСПЛУАТАЦІЯ

Перед тим, як користуватися насадкою

- для приготування ковбас, пропустіть м'ясо через м'ясорубку та посоліть і поперчіть фарш за смаком.
- Вимочіть кишку для оболонки ковбаси в теплій воді, щоб вона набула еластичності. Потім натягніть її на насадку для приготування ковбас (р), залишивши вільним кінець довжиною приблизно в 5 см.
 - Заповніть фаршем приймальне жерло корпусу м'ясорубки (о1), та, увімкнувши прилад, просуньте фарш за допомогою штовхача тільки до виходу з насадки для приготування ковбас.
 - Зупиніть роботу приладу.
 - Зробіть вузол із залишеного вільним кінця кишки (5 см) та насуňte його впритул до краю насадки для того, щоб запобігти проникання повітря усередину кишки.
 - Увімкніть комбайн і продовжуйте просувати фарш, наповнюючи кишку.
 - Після того, як кишка буде заповнена усім фаршем, зупиніть прилад, зніміть кінець кишки, що залишилася на насадці, та зробіть з нього вузол.

Поради

Щоб запобігти надмірної натягнутості оболонки, не робіть ковбаси надто товстими.

- Цю роботу легше виконувати удвох: Один чоловік стежить за просуванням фаршу, в той час як інший підтримує кишку по мірі її наповнювання.
 - Щоб отримати ковбасу бажаної довжини, розрівняйте кишку, стискаючи та повертаючи її з місця на місце.
- Застосовуйте ті ж швидкості, які наведені в параграфі 11.

- 13 **НАСАДКА ДЛЯ ПРИГОТУВАННЯ ТІСТЕЧОК (в залежності від моделі)**
Застосування цього аксесуара, який використовується разом із блоком м'ясорубки, дозволить вам приготувати маленькі тістечка.

НЕОБХІДНЕ ОБЛАДНАННЯ

- Насадка для приготування тістечок (q), редуктор (н) та блок м'ясорубки (о)

ПОРЯДОК ВСТАНОВЛЕННЯ

- Вставте належним чином шнек (o3) в металевий корпус (o1) блока м'ясорубки.
- Вставте формувальну деталь (q2) в кільце (q1).
- З'єднайте два виступи на кільці (q1) з двома виїмками на корпусі блока м'ясорубки (o1).
- Закрутіть гайку (o6) на корпусі (o1) до упору, але не затискуючи її до блокування.
- Встановіть змонтований таким чином блок на редуктор (n).

Примітка: цей аксесуар застосовується без формувальних дисків та ножа.

ЕКСПЛУАТАЦІЯ

- Приготуйте тісто (для отримання найкращого результату зробіть його досить м'яким).
- Виставте бажану форму для виходу тіста, поєднавши стрілку з малюнком на формувальній деталі.
- Подавайте тісто до отримання бажаної кількості тістечок.

Поради

Застосовуйте ті ж швидкості, які наведені в параграфі 11.

14 НАСАДКА ДЛЯ ПРИГОТУВАННЯ "КЕБЕ" (в залежності від моделі)

НЕОБХІДНЕ ОБЛАДНАННЯ

- Насадка для приготування "Кебе" (r), редуктор (n) та блок м'ясорубки (o)

ПОРЯДОК ВСТАНОВЛЕННЯ

- Вставте належним чином шнек (o3) в металевий корпус (o1) блока м'ясорубки.
- Насуньте формувальну деталь (r2) на блок м'ясорубки, поєднавши при цьому два виступи з двома виїмками на корпусі блока м'ясорубки.
- Встановіть кільце (r1) на кінець формувальної деталі (r2), потім закрутіть гайку (o6), дуже сильно затягнувши її.
- Встановіть змонтований таким чином блок на редуктор (n).

Примітка: цей аксесуар застосовується без формувальних дисків та ножа.

Поради

Застосовуйте ті ж швидкості, які

наведені в параграфі 11.

Чищення та догляд

- Від'єднайте прилад від електромережі.
- Для полегшення чищення, швидко прополощіть усі аксесуари одразу після використання.
- Помийте та висушіть аксесуари, всі деталі придатні для мийки в посудомийній машині за винятком:
 - корпусу приводу збивачки (f1)
 - ємності для збирання м'якоти (m4).
 - деталей блока м'ясорубки (o).
- Стовсно специфічного чищення блока м'ясорубки дивіться параграф 11c.
- Наповніть чашу міксеру (k) гарячою водою, додавши кілька крапель рідкого мила. Накрийте чашу кришкою. Здійсніть кілька імпульсів, виставляючи перемикач в імпульсний режим. Вимкніть прилад. Промийте чашу в проточній воді та висушіть її.
- На чаші (b3) маєтсья ущільнення (b3-2). Ви можете помити чашу в гарячій воді або в посудомийній машині. **Встановлюючи ущільнення на чашу після чищення, переконайтеся в тому, що його край знову направлений догори.**
- В цілях полегшення чищення та зберігання, ручки чаші для зберігання (b4) та чаші міксеру (k4) є знімними (вони придатні для мийки в посудомийній машині).
- Якщо аксесуари пофарбувалися внаслідок контакту з продуктами (морквою, апельсинами тощо), їх можна спочатку протерти тканиною, змоченою в рослинній олії, а потім помити звичайним чином.
- Ніколи не занурюйте блок двигуна (a), корпусу приводу збивачки (f1) чи редуктор (n) у воду або у проточну воду. Для їх чищення використовуйте вологу тканину.
- **Леза аксесуарів дуже гострі будьте обережні.**

Зберігання

- В залежності від моделі, ваш комбайн Odacio містить у собі:
 - контейнер для зберігання (t), який

можна вставити усередину блока чаші (b).

Ви можете скласти до нього диски універсальної різалки (d1), підставку для дисків (d5), металевий ніж (e1), пластиковий гачок для замішування тіста (e2), а також приводний вал (c).

- у блоці двигуна мається відсік для складання шнура живлення: складіть його у відсік та відрегулюйте бажану довжину шнура - для цього треба потягнути за провід або заштовхнути його до відсіку.

ЩО РОБИТИ, ЯКЩО ПРИЛАД НЕ ПРАЦЮЄ?

- Перевірте:
- що прилад увімкнено належним чином
- що всі аксесуари правильно встановлені на блок двигуна
- що кришки встановлені належним чином
- у разі використання блока чаші (b) або редуктора для блока м'ясорубки (n), що добре зачищено капот верхнього виходу (a1).

Ваш прилад все ж таки не працює?

В цьому випадку слід звернутися до одного з уповноважених сервісних центрів фірми Moulinex (їх список наведено у брошурі "Moulinex Сервіс").

Утилізація пакувальних матеріалів та приладу



Пакування приладу містить виключно безпечні для навколишнього середовища матеріали, які придатні для викиду згідно з чинним

законодавством щодо повторного використання. Довідайтеся у відповідній службі за місцем мешкання про правила викиду вашого приладу.

Закінчення строку служби електронних та електричних пристроїв

Приймайте участь в охороні навколишнього середовища!



① Ваш прилад містить численні комплектні, вироблені з цінних або придатних для перероблення з метою їх подальшого використання матеріалів.

➔ Здайте його в пункт приймання для здійснення подальшої переробки.

АКСЕСУАРИ

У вас є можливість доповнити ваш прилад, придбавши у вашого дистриб'ютора або в одному з уповноважених сервісних центрів фірми Moulinex окремі аксесуари, список яких наведено нижче:

- Диск із нержавіючої сталі для нарізання картоплі фри (диск E)
- Диск із нержавіючої сталі для натирання пармезану (диск G)
- Диск із нержавіючої сталі для нарізання стружками / подрібнення (диск B/G)
- Диск із нержавіючої сталі для крупного натирання / крупного нарізання (диск C/H)
- Диск із нержавіючої сталі для дрібного натирання / дрібного нарізання (диск A/D)

Міні-подрібнювач

Подрібнювач

Чаша міксера

Чаша міксера з краном

Прозора чаша

Металевий ніж

Пластиковий гачок для замішування тіста

Збивачка

Диск для емульсування

Прес для цитрусових

Насадка "Максі-прес" (тільки для електронної моделі)

Соковижималка-центрифуга зі зливним носиком

Соковижималка-центрифуга з кошиком для фільтрування

Лопатка

Блок м'ясорубки:

- Редуктор

- Ніж

- Формувальні диски

- Насадка для приготування ковбас

- Насадка для приготування тістечок

- Насадка для приготування "Кебе"

نشركم على اختيار هذا المنتج من تشكيلة مولينكس و الذي صمم خصيصا لتحضير الطعام.

المواصفات

a وحدة المحرك

- a1 غطاء المدخل العلوي للتيار الكهربائي
a2 مدخل علوي للتيار الكهربائي
a3 مدخل سفلي للتيار الكهربائي
a4 زر لفتح الغطاء (a1) وفك الملحقات المركبة على المدخل العلوي للتيار الكهربائي
a5 منظم سرعة إلكتروني من ١ إلى ٥ (حسب الموديل)
a6 مفتاح تشغيل/توقف و نبض (تشغيل متقطع)
a7 منتيقي السرعة ٢-١ و نبض "Pulse"

الملحقات حسب الموديل:

b مجموعة الوعاء

- b1 دفاش مع قسم مدرج
b2 غطاء أنبوب التلقيم
b3 وعاء
b3 - 1 عمود التدوير
b3 - 2 حلقة مطاطية مانعة للتسرب
b3 - 3 صمولة
b 4 مقبض قابل لل فك
b 4 - 1 زر لفك المقبض

c محور التدوير

d قطعة الخضار

- d1 أسطوانات
A/D : بشر ناعم / شرحات رقيقة
C/H : بشر خشن / شرحات سميكة
E : أسطوانة لتقطيع البطاطس
G : أسطوانة لبشر جبنة البارميزان
B/G : قطع كبيرة / بارميزان مبشور

d2 دفاش صغير

d3 دفاش كبير

d4 غطاء أنبوب التلقيم الكبير

d5 حاملة الأسطوانات

e الشفرات

e1 شفرة معدنية

e2 شفرة عجن بلاستيكية

f خفاقة

f1 ميكل ناقل للحركة

f2 مضرب

g أسطوانة الاستحلاب

h عصارة الحوامض

h1 مخروط

h2 سلة التصفية

h3 عمود التدوير

أ المفرمة الصغيرة

i1 غطاء

2i وعاء

j مطحنة

j1 غطاء

j2 وعاء

k وعاء الخلط مع أو بدون الصنبور

k1 سدادة قياس

k2 غطاء

k3 وعاء

k4 مقبض قابل للفك

4k - 1 زر لفك المقبض

k5 حلقة منع التسرب

k6 صنبور

k7 سدادة

l "ماكسي برس"

l1 لوجة

l2 - 1 اسطوانة لهرس البطاطس

l3 - 1 اسطوانة للهرس

m عصارة مع فوهة للسكب أو سلة التصفية

m1 دفاش للطعام

m2 غطاء

m3 فلتر دوّار

m4 وعاء اللب

m5 فوهة السكب

m6 رافعة الإقفال

m7 دفاش للطعام

m8 غطاء

m9 حلقة التصفية

m10 سلة التصفية

n سواقة المفرمة

o رأس الفرغ

o1 الهيكل

o2 صينية متحركة

o3 برغي

o4 سكين ٤ أنصال

o5 اسطوانات

o5 - 1 اسطوانة بتقوب صغيرة: فرغ رقيق

o5 - 2 اسطوانة بتقوب واسعة: فرغ خشن

o6 صمولة

o7 دفاش للطعام

p قمع المقائق

q لولب البسكويت

q1 حاملة

q2 قالب

r ملحق الكبة

r1 طوق

r2 طرف اللولب

s ملوق "سباتولا"

t حجيرة التخزين

الملحقات المرفقة مع الموديل الذي لديك مبيّنة في الملصق الموجود أعلى التغليف

إرشادات للسلامة

- يرجى قراءة إرشادات الاستعمال بعناية قبل استعمال المنتج للمرة الأولى: الاستعمال الذي لا يتوافق مع هذه الإرشادات، يعفي مولينكس من أية مسؤولية.

- لا تترك المنتج في حالة تشغيل دون مراقبة، خاصة أثناء تواجد أطفال أو أشخاص ذوي احتياجات خاصة.

- تأكد أن التيار الكهربائي لمنتجك يتطابق مع تيار الشبكة الكهربائية لديك.

- أي خطأ في التوصيل يلغي الضمانة. هذا المنتج مصمم لتحضير الطعام داخل المنزل فقط.

- أفضل المنتج دائماً عن التيار بعد الانتهاء من استعماله (حتى في حال انقطاع التيار الكهربائي) أو عند تنظيفه.

- لا تستعمل المنتج إذا كان لا يعمل بكفاءة، أو إذا تعرض للتلف.

- في هذه الحالة اعرضه على مركز خدمة معتمد من قبل مولينكس (راجع القائمة في كتيب الخدمة).

- إن تدخلك يقتصر على تنظيف المنتج وصيانتها بصفة اعتيادية، أما ما عدا ذلك فيجب أن يقوم به مركز خدمة معتمد من قبل مولينكس (راجع القائمة في كتيب الخدمة).

- لا تغمر المنتج أو السلك الكهربائي أو القابس في الماء أو في أي سائل آخر.

- يجب ألا يترك السلك الكهربائي متدلياً في متناول الأطفال.

- يجب ألا يكون السلك الكهربائي قريباً من الأجزاء الساخنة للمنتج أو ملامساً لها أو قريباً من مصدر للحرارة أو يمر فوق زوايا حادة.

- إذا تعرض السلك الكهربائي أو القابس للتلّف، لا تستعمل المنتج. لتفادي أي خطر، يجب استبدالهما بواسطة مركز خدمة معتمد من قبل مولينكس (راجع القائمة في كتيب الخدمة).

- لا تستعمل العصّارة في حال تعرض الفلتر الدوار (m3) أو المجموعة (m10+m9) للتلّف.

- من أجل سلامتك، لا تستعمل إلا الملحقات وقطع غيار مولينكس المصممة خصيصاً لمنتجك.

- أوقف المنتج وافصله عن التيار الكهربائي قبل تغيير الملحقات أو الاقتراب من الأجزاء المتحركة أثناء التشغيل.

- لا تستعمل أكثر من ملحق واحد في آن واحد.

- استعمل دائماً الدفاش لترميز المكونات عبر أنبوب التلقيح، ولا تستعن أبداً بالأصابع، شوكة الطعام، ملعقة، سكين، أو أي شيء آخر.

- تعامل بحذر مع الشفرة المعدنية، شفرة وعاء الخلط، شفرة الفرملة الصغيرة، شفرة المطحنة، وأسطوانات تقطيع الخضار لأنها أجزاء حادة جداً. يجب فصل الشفرة المعدنية (e1) عن محور التدوير (C) قبل إفراغ وعاء الخلط من محتواه.

- أفرغ محتوى وعاء الفرمم و وعاء الخلط قبل فكّ القبض.

- لا تشغل المنتج عندما يكون فارغاً.

- استعمل وعاء الخلط دائماً مع غطاءه.

- لا تلمس أبداً الأجزاء المتحركة، انتظر لغاية التوقف التام للمنتج قبل نزع الملحقات.

- لا تترك خصلات الشعر، المناديل، ربطات العنق و غيرها متدلّية على الملحقات أثناء تشغيل المنتج.

- لا تستعمل الملحقات كحاوية (التجميد، الطهي، التعقيم بالحرارة).

لم يُعدّ هذا المنتج ليُستعمل بواسطة أشخاص (بمن فيهم الأطفال) ممن لا يتمتعون بقدرات بدنية وحسية وعقلية كافية، أو أشخاص ليست لديهم الخبرة أو المعرفة، ما لم تتم مراقبتهم، أو إرشادهم عن كيفية استعمال المنتج، بواسطة شخص مسؤول من أجل السلامة. يجب مراقبة الأطفال للتأكد بأنهم لا يعبتون بالمنتج.

الإستعمال الأول

- قبل الاستعمال لأول مرة، اغسل جميع القطع و الملحقات بالماء الساخن والصابون. اغسل وجفف.

- ضع وحدة المحرك فوق مكان مسطحّ و نظيف و جاف.

- أوصل الجهاز بالتيار.

تشغيل المنتج

الموديل الإلكتروني:

- "Pulse" - (تشغيل متقطع): أدر المفتاح (a6) إلى أن يصل إلى الموقع "Pulse".

- الضغط عدة مرات متتالية للتحكم بالتحضير بشكل أفضل.

- تشغيل مستمر: ضع المفتاح (a6) على الموقع "1".

- الإيقاف: ضع المفتاح (a6) على الموقع "0".

- منقطع السرعة (a5): أنتق السرعة الميئية أو عدلها أثناء التحضير.

الموديل الفئائي السرعة:

- "Pulse" - (تشغيل متقطع): أدر المفتاح (a7) إلى أن يصل إلى الموقع "Pulse" بعدة نبضات متتالية للتحكم بالتحضير بشكل أفضل.

- تشغيل مستمر: ضع المفتاح (a7) على الموقع "1" أو "2" وفقاً لنوع الطعام.

- الإيقاف: ضع المفتاح (a7) على الموقع "0".
- استعمال المدخل العلوي للتيار (a2): تأكد من عدم تركيب أي ملحق على المدخل السفلي للتيار.

وظائف محضّر الطعام

1 تركيب الأجزاء القابلة للتفكيك

- تفكيك / تركيب الوعاء (b3)

- يستعمل الوعاء مع الملحقات الآتية (حسب الموديل):
- الشفرات (e)، قطاعة الخضار (d)، الخفاقة (f).
- أسطوانة الاستلاب (g)، عصارة الحوامض (h)،
- العصارة مع سلة التصفية (m10)، "ماكسي برس" (l).

- إذا لم تكن الملحقات مركبة من قبل
- ركب الحلقة المانعة التسرب (b3-2) على قاع الوعاء.

- يجب أن تكون حافة الحلقة موجهة إلى الأعلى.
- ركب عمود التدوير (b3-1) على الحلقة المانعة التسرب (b3-2).

- أقلل المجموعة بواسطة الصمولة (b3-3) إلى أن تصل إلى وضعية التوقف.

- فك المجموعة و نظف الأجزاء بعد كل استعمال.
- تركيب / نزع المقبض (b4) وعاء الفرم و مقبض (k4) وعاء الخلط

- لتسهيل التنظيف والتخزين، يمكن فك مقبض وعاء الفرم (b4) ومقبض وعاء الخلط (k4).
- لتركيب المقبض، ضعه مقابل المشابك الموجودة في الوعاء.

- رزق المقبض من الأسفل إلى الأعلى إلى أن تسمع صوت الإقفال.

- لتفكيك المقبض، اضغط على زر فك الإقفال (b4-1) أو (k4-1) و رزق المقبض من الأعلى إلى الأسفل. (تحذير: من الضروري فك غطاء وعاء الخلط للتمكن من نزع المقبض (k4).

- يجب أن يكون المقبض (b4) مركبا على وعاء الفرم للتمكن من إقفال غطاء المدخل العلوي للتيار (a1).

2 المزج / الخلط / الفرم / العجن

الملحقات المستعملة (حسب الموديل)

- مجموعة الوعاء (b)، محور التدوير (c)، الشفرات (e):
- الشفرة المعدنية (e1) للخلط و الفرم.
- شفرة العجن البلاستيكية (e2) للعجن و المزج.

تركيب الملحقات

- اضغط على زر الفتح (a4) لفتح غطاء المدخل العلوي للتيار (a1).

- ركب الوعاء (b3) على المدخل السفلي للتيار (a3).

- ركب محور التدوير (c) على عمود التدوير (b3-1) الموجود في الوعاء.

- ثبت الشفرة المعدنية (e1) أو شفرة العجن البلاستيكية (e2) على محور التدوير (c) إلى أن تصل إلى قعر الوعاء.

- أفرغ المكونات في الوعاء.

- ضع الغطاء (b2) أو (d4) على الوعاء.

- أغلق غطاء المدخل العلوي للتيار (a1)

- يجب أن تسمع صوت الإقفال.

- لفصل الشفرات (e) عن محور التدوير (c):

- ضع المجموعة فوق مكان ثابت.

- أدر محور التدوير (c) في الاتجاه المعاكس لعقارب الساعة مع الإمساك بالجزء العلوي من الشفرة (e).

السرعات الموصى بها

السرعة	الموديل الثنائي	الوظيفة الموديل الإلكتروني
٢-١	٥-٤-٣	الخلط
Pulse - ٢	Pulse - ٥	الفرم
٢	٥	العجن
٢	٥	المزج

نصائح

المزج

- يمكنك مزج كمية تصل إلى 1 لتر من حساء الخضار، الشوربة، كمبوت الفواكه خلال ٢٠ ثانية.

الفرم

- يمكنك فرم كمية تصل إلى ٦٠٠ جرام من المواد في ١٥ - ٣٠ ثانية:

- أطعمة صلبة: جبن، مكسرات، بعض الخضار (جزر، كرفس...)
- أطعمة لينة: بعض الخضار (بصل، سبانخ...)
- لحم نيئ أو مطهون (منزوع العظم والأعصاب و مقطّع إلى مكعبات).
- سمك نيئ أو مطهون

العجن / الخلط

- عند استعمال وظيفة العجن، أوقف الجهاز بمجرد تشكل كرة العجين.

- يمكنك القيام بما يلي:

- عجن كمية تصل إلى ١.٢ كلج من العجينة الثقيلة (عجينة الطائرات و الحلويات، عجينة الخبز...)
- خلال حوالي ٦٠ ثانية.
- خلط كمية تصل إلى ١ لتر من عجينة الكريب، عجينة الوافل... في مدة تتراوح بين ١ دقيقة و ١٠ دقيقة ٣٠ ثانية.

السرعات الموصى بها

السرعة	الموديل الثنائي	الوظيفة الموديل الإلكتروني
٢-١	٥-٤-٣	البشر
١	٢	التقطيع

نصائح

يمكنك استعمال الأسطوانات (حسب الموديل) في الحالات التالية:

- شراحت سمبكية (H) / شراحت رقيقة (D) : بطاطس، ثوم، خيار، شمندر، تفاح، جزر، قرنبيط...
- بشر خشن (C) / بشر ناعم (A) : كرفس، بطاطس، جزر، جن...
- تقطيع البطاطس (E) : أعواد البطاطس المقلية
- البشر (G) : بطاطس، جبنة بارميزان...
- بشر خشن (B) : جزر، قرع، جبنة بارميزان...

4 الخفق / الضرب / الاستحلاب الملحقات المستعملة (حسب الموديل)

- مجموعة الوعاء (b) و الخفاقة (f) أو
- مجموعة الوعاء (b)، أسطوانة الاستحلاب (g)، محور التدوير (c).

تركيب الملحقات

اضغط على زر الفتح (a4) لفتح غطاء المدخل العلوي للتيار (a1).

- ركب الوعاء (b3) على المدخل السفلي للتيار (a3).

a4 مع الخفاقة (f)

- ركب الخفاقة على عمود التدوير (b3-1) الموجود في الوعاء.

b4 مع أسطوانة الاستحلاب (g)

- ركب محور التدوير (c) على عمود التدوير (b3-1) الموجود في الوعاء.

- ثبت أسطوانة الاستحلاب على محور التدوير.

ثم:

- أفرغ المكونات في الوعاء
- ضع الغطاء (b2) أو (d4) على الوعاء.
- أغلق غطاء المدخل العلوي للتيار (a1)
- يجب أن تسمع صوت الإقفال.

السرعات الموصى بها

السرعة	الموديل الثنائي	الوظيفة الموديل الإلكتروني
٢ - ١	من ١ - ٥	الخفق / الضرب / الاستحلاب

- خلط كمية تصل إلى ١.٥ كجم من العجينة الخفيفة (بسكويت، الباوند كيك...) في مدة تتراوح بين ١ دقيقة و ٣ دقائق.

3 البشر / التقطيع

الملحقات المستعملة

- مجموعة الوعاء (b)، محور التدوير (c)، قطاعة الخضار (d).

تركيب الملحقات

اضغط على زر الفتح (a4).

لفتح غطاء المدخل العلوي للتيار (a1).

- ركب الوعاء (b3) على المدخل السفلي للتيار (a3).
- باستعمال الأسطوانات (d1):

a3 موديل مع غطاء أنبوب التلقيم العادي (b2) و الدفاش (b7):

- أدخل محور التدوير (c) في الثقب المركزي للأسطوانة (d1).
- أقلل المحور بإدارته ١/٤ دورة ثم ركب المجموعة على عمود التدوير (b3-1) في الوعاء.
- ضع الغطاء (b2) على الوعاء.
- أغلق غطاء المدخل العلوي للتيار (a1). يجب أن تسمع صوت الإقفال.
- مرر المكونات عبر أنبوب التلقيم ووجهها بواسطة الدفاش (b1).

b3 موديل مع غطاء أنبوب التلقيم الكبير (d4) و الدفاش (d2) و (d3):

- ثبت حاملة الأسطوانات (d5) داخل الوعاء.
- أدخل محور التدوير (c) في الثقب المركزي للأسطوانة (d1).
- أقلل المحور بإدارته ١/٤ دورة ثم ركب المجموعة على عمود التدوير (b3-1) في الوعاء، يجب أن تكون هذه المجموعة مسندة على حاملة الأسطوانات (d5).
- ضع الغطاء (d4) على الوعاء.
- أغلق غطاء المدخل العلوي للتيار (a1). يجب أن تسمع صوت الإقفال.
- مرر المكونات عبر أنبوب التلقيم ووجهها بواسطة الدفاش (d2) أو (d3).
- لتوجيه الخضار الصغيرة الحجم (جزر، قرع...)، ركب الدفاش الكبير (d3) على أنبوب التلقيم الموجود في الغطاء و أدخل الخضار بواسطة الدفاش الصغير (d2).

نصائح

- اضغط على الزر "push" و افصل الغطاء (الشكل 1 - a6).
- اغسل الصنبور (k6) تحت ماء جارياً.
- ركب الغطاء بالضغط على جزئه المركزي ثم ثبت المحور المعدني تحت الخطافين (الشكل 1 - a6).

تركيب الصنبور (k6) على وعاء الخلط (k3) (2a6)

إدفع حلقة منع التسرب (k5) بأقصى ما يمكن على عنق الوعاء، ثم أقلل الصنبور المجمع (k6) بإدارته ¼ دورة.

نصائح: عند تزويد وعاء الخلط بالصنبور، يمكن سكب التحضير مباشرة في الكوب (كوكتيلات) أو الصحن أو أطباق الشوربة (شوربة الخضار) أو المقلاة (عجينة الكريب). يمكنك استعمال السرعة ١ لتقديم التحضيرات السميكة نوعاً ما (ميك شايك أو سموثين). أوقف الجهاز بمجرد الانتهاء من التقديم.

نظف مجموعة الصنبور بعد كل استعمال. في حال عدم استعمال الصنبور، يمكنك تعويضه بالسدادة (k7) (الشكل 1 - a6) مع تزويدها بالحلقة (k5).

باستعمال الموديلين (b6)

- أفرغ المكونات في وعاء الخلط (k3) ثم أقلل الغطاء (k2) على الوعاء.

- ركب مجموعة وعاء الخلط (k) على المدخل العلوي للتيار (a2) /
(يجب أن تسمع صوت الإقفال).

السرعات الموصى بها

الوظيفة الموديل الإلكتروني	الموديل الثنائي	السرعة
الخلط المتجانس / المزج	من ١ إلى ٥ - pulse	من ١ إلى ٢ - pulse

نصائح

- يمكنك إضافة مكونات أخرى أثناء التحضير من خلال فوهة سدادة القياس (k1).
- استعمال الخلاط (k) دائماً مع غطائه (k2).
- لا تملأ وعاء الخلط أبداً بسائل ساخن جداً.
- لا تستعمل الخلاط أبداً لتحضير مواد جافة (بندق، لوز، فول سوداني...).
- يمكنك أن:
- تحضير كمية تصل إلى ١.٥ لتر من شوربة الخضار الخفيفة، كريمة، كمبوت فواكه، ميك شايك، كوكتيلات.
- مزج العجان للزجة (كريب، دونات، كلافوتي، حلويات فرنسية...).
- تكسر قطع الثلج باستعمال السرعة القصوى.

- لا تستعمل أبداً هذه الملحقة لعجن العجائن الثقيلة أو مزج العجائن الخفيفة.
- يمكنك تحضير: المايونيز، مايونيز الثوم، الصلصات، بياض البيض (من ١ إلى ٦ حبات)، كريمة مخفوقة، كريمة شانتي (بكمية تصل إلى ٥٠٠ لتر).

عصر الحوامض (حسب الموديل) (5)

الملحقات المستعملة

- مجموعة الوعاء (b3) و عصارة الحوامض (h).

تركيب الملحقات

اضغط على زر الفتح (a4) لفتح غطاء المدخل العلوي للتيار (a1).

- ركب الوعاء على المدخل السفلي للتيار (a3).
- ركب عمود التدوير (h3) التابع لعصارة الحوامض على محور التدوير الموجود في الوعاء.
- ثبت سلة التصفية (h2) على الوعاء.
- ثبت المخروط (h1) على ثقب سلة التصفية.
- أغلق غطاء المدخل العلوي للتيار (a1) يجب أن تسمع صوت الإقفال.
- السرعات الموصى بها

الوظيفة الموديل الإلكتروني	الموديل الثنائي	السرعة
العصر	١	١

نصائح

- ضع نصف حبة الحمض على المخروط (h1).
- يمكنك الحصول على كمية تصل إلى 1 لتر من العصير بدون إفراغ الوعاء.

الخلط المتجانس / الخلط / المزج الناعم (6)

الملحقات المستعملة

- وعاء الخلط (k).

تركيب الملحقات

اضغط على زر الفتح (a4) لفتح غطاء المدخل العلوي للتيار (a1).

موديل التقديم المباشر بواسطة الصنبور (a6)

تركيب الصنبور (k6) (1a6)

لتسهيل تنظيف الصنبور (k6)، من الممكن تفكيكه إلى قطعتين:

لنزع إناء الخلط، أمسكه من المقبض واضغط على زر الفتح (a4).

7 عصر الفواكه والخضار (حسب الموديل)

الملحقات المستعملة

عصارة مع فوهة السكب (m)

أو

الوعاء (b3) و العصارة مع سلة التصفية (m).

تركيب الملحقات

a7 موديل التقديم المباشر مع فوهة السكب (m5)

اضغط على زر الفتح (a4) لفتح غطاء المدخل العلوي للتيار (a1).

ركب الفلتر (m3) في وسط وعاء اللب (m4)،

أدر وأقل الغطاء (m2) على الوعاء (m4).

اضبط رافعة الإقفال (m6) على وضعية القفل المغلق

عشق المجموعة على المدخل العلوي للتيار (a2)

(تسمع صوت الإقفال).

ثبّت فوهة السكب (m5) على وعاء اللب (m4).

نصائح

– أسكب المكونات عبر أنبوب التلقيم واضغط ببطء باستعمال الدفاش (m1).

– قطعّ الفواكه إلى مكعبات وضع كأسا كبيرا تحت فوهة السكب (m5).

– لا تحضر ٥٠٠ كجم من الفواكه (تفاح، جزر، عنب...) لأكثر من ٥ مرات متتالية دون أن ترك الجهاز ليبرد تماما.

– العنب، السفرجل، الزبيب: لاستعمال الجهاز بمرود أفضل، نظف الفلتر كلما تم تحضير ٣٠٠ جرام من المكونات.

– هام: عند امتلاء وعاء اللب، أوقف الجهاز وأفرغ الوعاء.

– انتظر التوقف التام للفلتر الدوار قبل نزع المجموعة.

لنزع العصارة (m5)، اضغط على اضغط على زر الفتح (a4) و ارفع المجموعة.

تعود رافعة الإقفال (m6) إلى وضعية القفل المفتوح أو توماتيكيا .

b7 الموديل مع سلة التصفية (m10)

اضغط على زر الفتح (a4) لفتح غطاء المدخل العلوي للتيار (a1).

– ركب الوعاء (b3) على المدخل السفلي للتيار (a3).
ركب سلة التصفية (m10) مع حلقة التصفية (m9) أنزلها على سلة التصفية لتركيبتها على المجموعة المركبة.

– ثبت مجموعة سلة التصفية (m10+m9) على عمود التدوير (b3-1)

– ضع الغطاء (m8) على الوعاء.

– أغلق غطاء المدخل العلوي للتيار (a1).

يجب أن تسمع صوت الإقفال.

– أسكب المكونات عبر أنبوب التلقيم واضغط ببطء باستعمال الدفاش (m7).

– نظف دائما سلة التصفية من البقايا.

– لا تتجاوز ٢٥٠ جرام من المكونات (تفاح، جزر، عنب...) في كل مرة.

باستعمال الموديلين:

السرعات الموصى بها

السرعة	الموديل الثنائي	الوظيفة الموديل الإلكتروني
٢	٥	العصر

نصائح

– قشّر الفواكه ذات القشرة السميكة: انزع النواة و الجزء المركزي للأناناس.

– يستحيل استخلاص العصير من بعض الفواكه والخضار: الموز، الأفوكادو، التوت الأسود...

– يمكنك استخلاص العصير من مختلف أصناف الفواكه والخضار بدون تنظيف العصارة في كل مرة لأن الطعم لن يتأثر.

– استهلك العصير بسرعة بعد التحضير وأضف إليه قطرات من عصير الليمون إذا رغبت بحفظه لبضع ساعات.

8 الفرغ الناعم لكميات صغيرة (حسب الموديل)

الملحقات المستعملة

– المفرمة الصغيرة (أ) أو المطحنة (j).

تركيب الملحقات

اضغط على زر الفتح (a4) لفتح غطاء المدخل العلوي للتيار (a1).

أسكب المكونات في الوعاء (i2 أو j2) ثم أقل الغطاء (i1 أو j1) على الوعاء.

– ركب الملحق على المدخل العلوي للتيار (a2)

(يجب أن تسمع صوت الإقفال).

في حال عدم وجود الغطاء أو إذا كان مركبا بشكل خاطئ، لن يعمل الجهاز.

السرعات الموصى بها

الموديل الثنائي	الوظيفة الموديل الإلكتروني
١	الطحن / العصر / الهرس

السرعات الموصى بها

الوظيفة الموديل الإلكتروني	الموديل الثنائي	السرعة
الفرم الناعم	Pulse - ٥	Pulse - ٢

نصائح

ضع الشبكة التي تريدها:

- ثقب واسعة (1-12): لتحضير أطعمة مهروسة (بكمية تصل إلى ١ كلج من الخضار أو الفواكه المطبوخة): البطاطس، الجزر، القرنبيط.
- ثقب صغيرة (2-12): لتحضير مختلف أنواع الهريس أو كمبوت الفواكه المنزوعة النواة (بكمية تصل إلى ٥٠٠ جرام): الطماطم، الزبيب، الغرولة، توت العليق، التوت الأسود، المشمش، الخوخ.
- ملاحظة: في حال انفصال اللوحة عن الشبكة، تأكد أنك قد استعملت الشبكة المناسبة للمكونات وأن الأطلعة غير مجمدة أو أنها ناضجة كما ينبغي.

نصائح

يمكنك استعمال المفزمة الصغيرة؟:

- فرم خلال بضع ثوان: فصوص الثوم، أعشاب طرية، بقونس، مكسرات، خبز، بسكويت...
- تحضير مأكولات مهروسة للأطفال الرضع.
- الكمية القصوى من المكسرات (لوز، بندق...): 80 جرام.
- هذه المفزمة الصغيرة ليست مناسبة للمواد الصلبة كالبن.

يمكنك استعمال المطحنة:-

- فرم خلال بضع ثوان: كزبرة، فلفل، تين، مشمش جاف...
- الكمية / المدة القصوى
- مشمش جاف : ١٤٠ جرام / ١٠ ثوان
- تين جاف : ٩٠ جرام / ٨ ثوان
- لتفتيح الملحقة، اضغط على زر الفتح (a4).

10) تنظيف وفك وحدة "ماكسي برس"

- أفضل مجموعة الشبكة / اللوحة عن محور التدوير (C).
- اضغط على المشبكين الموجودين على جانبي اللوحة لتحرير الشبكة.

11) رأس الفرغ (حسب الموديل)

الملحقات المستعملة

- مجموعة السواقة (n) ورأس الفرغ (o).

قبل الاستعمال للمرة الأولى

- اغسل رأس الفرغ بالماء الساخن والصابون وامسح فورا بعناية.

التشغيل

a1) تركيب السواقة على الجهاز

- اضغط على زر الفتح (a4) لفتح غطاء المدخل للتيار (a1).
- ركب السواقة على المدخل السفلي للتيار (a3).
- أغلق غطاء المدخل العلوي للتيار (a1).

b1) تجميع رأس الفرغ :

- أمسك الكتلة (o1) بواسطة أنبوب التلقيم مع توجيه الفتحة الأوسع نحو الأعلى. ثبت البرغي (o3) (المحور الطويل أولا) في الكتلة (o1).
- ركب السكين (o4) على المحور القصير للمسمار مع توجيه الحواف الحادة نحو الخارج.

9) الطحن / العصر / الهرس (حسب الموديل)

الملحقات المستعملة

- مجموعة الوعاء (b)، محور التدوير (C)، وحدة العصر الأقصى (A).

تركيب الملحقات

اضغط على زر الفتح (a4) لفتح غطاء المدخل العلوي للتيار (a1).

- ركب الوعاء (b3) على المدخل السفلي للتيار (a3).
- ركب محور التدوير (C) على عمود التدوير (b3-1) الموجود في الوعاء.
- ركب الشبكة التي تختارها (I2) على محور التدوير (C) مع إدارة الشبكة قليلا لكي يتم تعشيق صديعها في المسكات الداخلية الموجودة في الوعاء.
- ضع اللوحة (I1) في الثقب المركزي للشبكة (I2) و اغرزها جيدا إلى أن تسمع صوت الإقفال.
- ضع الغطاء (b2) أو (d4) على الوعاء.
- أغلق غطاء المدخل العلوي للتيار (a1) يجب أن تسمع صوت الإقفال.

- ركب الشبكة التي تختارها (05-1 أو 05-2) في السكين (04) بتعشيق المسكتين في صدعي الكتلة.
- اربط الصمولة (06) جيدا بالكتلة (01) بشدها في اتجاه عقارب الساعة و بدون حصرها .
- افحص التركيب . يجب ألا يتحرك المحور بتاتا و ألا يدور حول نفسه . في حال العكس ، كرر العمليات السابقة من جديد .

(11) تركيب رأس الفرم على الجهاز

- ضع رأس الفرم (0) مقابل السواقة (وحدة محرك الجهاز مفصولة عن التيار) . مع إمالة أنبوب التلقيم إلى جهة اليمين . عشق رأس الفرم جيدا في السواقة (n) .
- اجعل أنبوب التلقيم في وضع عمودي إلى أن يتوقف تماما . يقلل رأس الفرم (0) أوتوماتيكيا على السواقة (n) بمجرد تشغيله .
- ركب الصينية المتحركة (02) على أنبوب التلقيم .
- أوصل الجهاز بالتيار .

الاستعمال

- حضر الكمية التي تريد فرمها . فيما يخص اللحم : انزع العظام والغضاريف والأعصاب
- قطع اللحم إلى مكعبات (2x2 سم تقريبا) و ضعها في الصينية (02) .
- ضع إناء تحت رأس الفرم .

السرعات الموصى بها

الوظيفة الموديل الإلكتروني	الموديل الثنائي	السرعة
الفرم	0	2

نصائح

- أدخل اللحم عبر أنبوب التلقيم قطعة قطعة بمساعدة الدفاش (07) .
- لا تدفع المكونات أبدا مستعينا بأصابعك أو بأدوات منزلية .
- لا تستعمل الجهاز لأكثر من ١٥ دقيقة عند فرم اللحم .
- تأكد من إزالة الجليد جيدا عن اللحم .
- حيلة: عند الانتهاء من العملية ، يمكنك إدخال بعض القطع من الخبز لاستخراج المواد المفرومة المتبقية .
- تنظيف رأس الفرم
- أفضل دائما الجهاز عن التيار قبل أي تنظيف .
- فك إقفال رأس الفرم بإمالة إلى جهة اليمين لفصله عن وحدة السواقة .
- لتفكيك رأس الفرم ، افصل الصينية (02) عن أنبوب التلقيم ، فك الصمولة (06) ، انزع الشبكة (05) و السكين (04) و المسمار الملولب (03) .

- تعامل بحذر مع الأجزاء الحادة .
- اغسل جميع القطع بالماء الساخن و الصابون . اشطف و جفف بعناية .

- يجب أن تبقى الشبكة (05) و السكين (04) منزلقتين . ادنهما بالزيت .

- لا تترك الماء أبدا يتسرب إلى سواقة المفرومة . امسحها بواسطة قطعة قماش فقط .

- لا تضع رأس الفرم (0) (أي الكتلة (01) ، المسمار الملولب (03) ، السكين (04) ، الشبكات (05) ، الصمولة (06)) في جلاية الصحون .

(12) قمع المقائق (حسب الموديل)

- تسمح هذه الملحقة التي تستعمل مع رأس الفرم المعدني بصنع مختلف أصناف المقائق وفقا لأذواقك .

الملحقات المستعملة

- قمع المقائق (p) ، مجموعة السواقة (n) ، رأس الفرم (0) .

التركيب

- ركب المسمار الملولب (03) على الكتلة (01) التابعة لرأس الفرم المعدني .
- ركب القمع (p) و الصمولة (06) ثم شد الصمولة بقوة .
- ركب مجموعة رأس الفرم على السواقة (n) .
- ملاحظة: تستعمل هذه الملحقة بدون الشبكات و السكين .

الاستعمال

- تستعمل هذه الملحقة بمجرد فرم اللحم و تبييل المواد المفرومة وفقا لأذواقك .
- بعد غطس الأنبوب في الماء الدافئ لكي يستعيد مرونته ، أدخل الأنبوب في القمع (p) مع تركه يتجاوز بحوالي ٥ سم .
- املا المواد المفرومة عبر فتحة التلقيم الموجودة في كتلة (01) رأس الفرم . شغل الجهاز و اضغط على الدفاش إلى أن تصل المواد المفرومة إلى طرف القمع . أوقف الجهاز
- اعد عقدة من 5 إلى ٩ سم الزائدة . ادفع العقدة إلى غاية طرف القمع لتفادي حبس الهواء داخل الأنبوب .
- شغل الجهاز و استمر في إدخال المواد المفرومة . يمثل الأنبوب .
- بعد مرور المواد المفرومة كلها ، أوقف الجهاز ، انزع الأنبوب المتبقي من القمع و اعد عقدة أخرى .
- نصائح
- لتفادي شد الأنبوب فوق اللزوم ، لا تصنع مقائق غليظة جدا .

- من الأسهل أن يقوم بهذا العمل شخصان: الأول يعبئ بالمواد المفرومة و الثاني يمسك بالأنبوب بينما يمتلئ.
- يلوى و يدار الأنبوب للحصول على طول المقانق المرغوب به.
- تستعمل نفس السرعات المبينة في الفقرة 11.

- ركب مجموعة رأس الفرغ على السواقة (n).
- ملاحظة: تستعمل هذه الملحقة بدون الشبكات و السكين.
- **نصائح**
- تستعمل نفس السرعات المبينة في الفقرة 11.

التنظيف

- أفضل المنتج عن التيار.
- لتسهيل التنظيف، اغسل الملحقات بمجرد الانتهاء من استعمالها.
- اغسل وجفف الملحقات. يمكن وضع جميع الملحقات في جلاية الصحون، ما عدا:
 - الهيكل الناقل للحركة (f1) التابع للخفاقة
 - وعاء اللب (m4) التابع للعصارة
 - مجموعة رأس الفرغ (o). لتنظيف رأس الفرغ، راجع الفقرة 11c.

- اسكب قليلاً من الصابون السائل في ماء ساخن ثم أفرغ المطول في وعاء الخلط (k).
- أغلق الغطاء. نظف بالضغط على زر النضبات.
- أفضل المنتج عن التيار. اغسل الوعاء تحت ماء جارياً و اتركه ليجف.

- لتنظيف الوعاء (b3) المجهز بحلقة منع التسرب (b3-2)، يمكنك وضع الوعاء في جلاية الصحون أو غسله بالماء الساخن.

عند تركيب حلقة منع التسرب على الوعاء، تأكد دائماً من توجيه حافة الحلقة إلى الأعلى.

- لتسهيل التنظيف و التخزين، يمكن تفكيك مقبض وعاء الفرغ (b4) و مقبض وعاء الخلط (k4). (يمكن وضعهما في جلاية الصحون)

- في حالة تغير لون الملحقات بسبب طبيعة الأطعمة (جزر، برتقال...)، افرکہا بقطعة قماش مبللة بزيت نباتي، ثم نظف كالمعتاد.

- لا تغمر وحدة المحرك (a) و لا الهيكل الناقل للحركة (f1) التابع للخفاقة و لا السواقة (n) في الماء. لا تضع هذه الأجزاء تحت ماء جارياً. امسحها بقطعة قماش رطبة.

- إن شفرات الملحقات حادة جداً، فتعامل معها بحذر.

13) لولب البسكويت (حسب الموديل)

تسمح هذه الملحقة التي تستعمل رفقة رأس الفرغ المعدني بإعطاء أشكال مختلفة للحلويات.

الملحقات المستعملة

- لولب البسكويت (q)، مجموعة السواقة (n)، رأس الفرغ (o).

التركيب

- ركب المسمار الملولب (o3) على الكتلة (o1) التابعة لرأس الفرغ المعدني.
- ضع القالب (q2) في الحاملة (q1).
- عشق مسكتي الحاملة (q1) في صدعي رأس الفرغ (o1).

- اربط الصمولة (o6) جيداً بالكتلة (o1) بدون حصرها.

- ركب مجموعة رأس الفرغ على السواقة (n).
- ملاحظة: تستعمل هذه الملحقة بدون الشبكات و السكين.

الاستعمال

- حضر العجينة (تحصل على أفضل النتائج عند استعمال عجينة لينة قليلاً).
- اختر الرسم بمطابقة السهم للشكل الذي تريده.
- املا بالعجين إلى أن تحصل على كمية البسكويت المرغوبة.

نصائح

- تستعمل نفس السرعات المبينة في الفقرة 11.

14) ملحق الكبة (حسب الموديل)

الملحقات المستعملة

- ملحق الكبة (r)، مجموعة السواقة (n)، رأس الفرغ (o).

التركيب

- ركب المسمار الملولب (o3) على الكتلة (o1) التابعة لرأس الفرغ المعدني.
- ثبت طرف اللولب (2r) على الرأس بتعشيق المسكتين في صدعي رأس الفرغ.
- ركب الطوق (r1) على طرف اللولب (2r) ثم ركب الصمولة (o6) و شدّها بقوة.

التخزين

- حسب الموديل، يحتوي جهازك أوداسيو على:
- حجيرة تخزين (t) موجودة داخل مجموعة الوعاء (b).
 - يمكنك تخزين أسطوانات تقطيع الخضار (d1)، حاملة الأسطوانات (d5)، السكنين المعدني (e1)، شفرة العجن البلاستيكية (e2)، محور التدوير (c).
 - حجيرة السلك الكهربائي موجودة داخل وحدة المحرك: خزن السلك الكهربائي واضبط طوله بسحبه في الاتجاه الذي تريده.

إذا توقف المنتج عن العمل، فماذا تفعل؟

- تأكد أن:
- المنتج موصلٌ بالتيار
 - الملحقات مركبة بشكل صحيح في وحدة المحرك.
 - الأغطية مركبة كما ينبغي.
 - عند استعمال مجموعة الوعاء (b) أو سواقة الفرم (n)، تأكد أن غطاء المدخل العلوي للتيار (a1) مغلق جيداً.

منتج لا يزال معطلاً؟

توجه إلى مركز خدمة معتمد من قبل مولينكس (راجع القائمة في الكتيب "خدمة مولينكس").

رمي مواد التغليف و المنتج

إن التغليف يحتوي على مواد لا تشكل خطراً على البيئة، و يمكن رميها طبقاً لقوانين إعادة التصنيع السارية المفعول.



لرمي المنتج، اتصل بالمصلحة المختصة التابعة لمدينتك.

منتج إلكتروني أو كهربائي منتهي الصلاحية

حماية البيئة أولاً!

- ① يحتوي جهازك على العديد من المواد القيمة التي يمكن إعادة تصنيعها.
- ② عند تلف الجهاز قم بتسليمه لأقرب منطقة تجميع أو مركز خدمة معتمد للتعامل معه بطريقة آمنة.



الملحقات

يمكنك تغيير مواصفات المنتج باقتناء الملحقات الآتي ذكرها عند بائعك أو في مركز خدمة معتمد من قبل مولينكس:

ملحقات متوفرة في مراكز الخدمة المعتمدة من قبل مولينكس
أسطوانة من الإستانلس ستيل لتقطيع البطاطس (أسطوانة E).
أسطوانة من الإستانلس ستيل للبشر الخشن (أسطوانة G)

أسطوانة من الإستانلس ستيل قطع كبيرة / بشر خشن (أسطوانة B/G)
أسطوانة من الإستانلس ستيل للبشر / شراحت سميكة (أسطوانة C/H)
أسطوانة من الإستانلس ستيل للبشر / شراحت رقيقة (أسطوانة A/D)
مفرمة صغيرة

مطحنة

وعاء الخلط

وعاء خلط بصنبور

مجموعة الوعاء الشفاف

سكين معدني

عجانة بلاستيكية

خفاقة

أسطوانة الاستحلاب

عصارة الحوامض

وحدة العصر الأتصى (مع الموديل الإلكتروني فقط)

عصارة مع فوهة للسكب

عصارة مع سلة التصفية

ملوق

مجموعة الفرم:

- السواقة

- السكنين

- الشبكات

- قمع المقانق

- لولب البسكويت

- ملحقة الكبة

از شما جهت انتخاب یکی از محصولات مولینکس که صرفاً برای استفاده غذایی ساخته شده است تشکر می‌کنیم.

تشریح دستگاه

- i 1 سربوش
- i 2 کاسه
- j خرد کننده
- j1 سربوش
- j2 کاسه
- k کاسه میکسر
- k1 سربیش اندازه گیر
- k2 سربوش
- k3 کاسه
- k4 دستگیره جدا شدنی
- k4-1 دکمه باز کردن دستگیره
- k5 واشر شیر
- k6 شیر
- k7 درپوش
- Maxipress, I
- I1 پروانه
- I2-1 شبکه برای تهیه پوره
- I2-2 شبکه برای تهیه کولی

- a بلوک موتور
- a1 دریچه خروجی بالا
- a2 خروجی بالا
- a3 خروجی پایین
- a4 دکمه باز کردن دریچه و از قفل باز کردن وسیله جانبی قرار گرفته روی خروجی بالا
- a5 تنظیم کننده الکترونیکی سرعت از ۱ تا ۵ (برحسب مدل)
- a6 دکمه راه اندازی / توقف و (حرکت متناوب)
- a7 تنظیم کننده سرعت ۲-۱ و

وسایل جانبی برحسب مدل:

- m سانتریفوژ با زبانه یا سبد فیلتر
- m1 هدایت کننده
- m2 سربوش
- m3 فیلتر دورانی
- m4 محل جمع آوری
- m5 زبانه
- m6 هرم قفل کردن
- m7 هدایت کننده
- m8 سربوش
- m9 حلقه صافنی
- m10 سبد فیلتر
- n تقلیل دهنده سر چرخ
- o سر چرخ
- o1 بدنه
- o2 سینی جدا شدنی
- o3 پیچ
- o4 تیغه ۴ شاخه ای
- o5 شبکه
- o5-1: شبکه با سوراخ های ریز: برای خرد کردن ریز
- o5-2: شبکه با سوراخ های درشت: برای خرد کردن درشت
- o6 مهره
- o7 هدایت کننده
- p قیف برای تهیه سوسیس
- q مجموعه برای تهیه شیرینی
- q1 محمل
- q2 قالب
- r وسیله جانبی برای آماده کردن کبه
- r1 حلقه
- r2 ته حلقه
- s کاردک
- t کشوی جمع کردن وسایل

- b مجموعه کاسه
- b1 هدایت کننده و پیماننه
- b2 سربوش لوله
- b3 کاسه
- b3-1 راه اندازنده
- b3-2 واشر کائوچویی
- b3-3 مهره
- b4 دستگیره جداشدنی
- b4-1 دکمه باز کردن دستگیره
- c میله چرخش
- d تیغه برش سبزیجات
- d1 تیغه های دورانی
- A/D: رنده ریز / ورقه کردن ریز
- C/H: رنده درشت / ورقه کردن کلفت
- E: فریت ساز
- G: پرموزان
- B/G: تراش / پرموزان
- d2 هدایت کننده کوچک
- d3 هدایت کننده بزرگ
- d4 سربوش لوله بزرگ
- d5 محمل تیغه های دورانی
- e تیغه ها
- e1 تیغه فلزی
- e2 خمیر گیر پلاستیکی
- f هم زن
- f1 جعبه راه اندازی
- f2 هم زن
- g صفحه امولسیون
- h آب گیر مرکبات
- h1 مخروط
- h2 فیلتر
- h3 چرخاننده
- i چرخ کننده ریز

وسایل جانبی محتوی در مدلی که خریداری کرده اید، روی اتیکت بسته بندی آنها مشخص شده است.

- فقط از هدایت کننده ها برای وارد کردن مواد غذایی در لوله استفاده کنید، **هرگز از انگشتان دست، چنگال، قاشق، چاقو یا هر وسیله دیگری استفاده نکنید.**
- تیغه فلزی، تیغه کاسه میکسر، تیغه چرخ کننده کوچک، تیغه خرد کننده و تیغه های دورانی برش سبزیجات بسیار تیز بوده، با احتیاط از آنها استفاده کنید. قبل از خالی کردن محتوی کاسه باید اجباراً تیغه فلزی (e1) را از چرخاننده آن (c) بیرون بیاورید.
- دستگاه را بصورت خالی مورد مصرف قرار ندهید.
- همیشه سرپوش کاسه میکسر را روی آن قرار دهید.
- هرگز به بخش های مختلف در حال حرکت دست نزنید، **قبل از بیرون آوردن وسایل جانبی، صبر کنید تا دستگاه کاملاً از حرکت بایستد.**
- از قرار گرفتن موهایی بلند، شال کردن، کراوات و غیره روی بخش های در حال حرکت خودداری کنید.
- از وسایل جانبی به عنوان ظروف استفاده نکنید (برای یخ زدن، طبخ، استریلیزه کردن یا حرارت).
- این دستگاه برای استفاده افراد (و نیز کودکانی) که دارای نارسائی های جسمی، فکری و روانی میباشند و نیز اشخاص بدون تجربه و آگاهی ساخته نشده است، مگر تحت نظارت فردی که مسئول ایمنی و مراقبت آنها بوده و دستورات لازم برای استفاده از دستگاه را به آنها داده باشد.
- باید مراقب کودکان بود تا با این دستگاه بازی نکنند.

راه اندازی

- قبل از اولین مصرف، وسایل جانبی را با آب گرم و صابون بشوئید. آب کشیده و خشک کنید.
- موتور را روی سطح صاف، تمیز و ثابت قرار دهید.
- دستگاه را به برق وصل کنید.

راه انداختن

مدل الکترونیکی:

- **حرکت Pulse (متناوب):** دکمه را روی (a6) در وضعیت Pulse قرار دهید. حرکت Pulse امکان میدهد تا کنترل دستگاه برای تهیه بعضی مواد بهتر انجام گیرد.
- **حرکت دائمی:** دکمه (a6) را روی حالت ۱ قرار دهید.
- **توقف دستگاه:** دکمه (a6) را روی حالت 0 قرار دهید.
- **تنظیم کننده سرعت (a5):** به کمک این دکمه می توانید سرعت را تعیین کرده و یا در ضمن کار کردن دستگاه آنرا تغییر دهید.

- قبل از اولین استفاده، شیوه کارکرد دستگاه را بدقت بخوانید:

استفاده غیرمنطقی با شیوه کارکرد، مولینکس را از هرگونه مسئولیتی میرا می سازد.

- از کار کردن دستگاه بدون مراقبت، بخصوص در حضور اطفال و افراد دارای نقص عضو، پرهیز کنید.
- دقت کنید که برق دستگاه منطبق با برق خانگی باشد.
- هرگونه اشتباه در وصل کردن دستگاه به برق، **ضمانت آنرا باطل می سازد.**
- دستگاه شما برای استفاده خانگی در درون خانه ساخته شده است.
- پس از پایان استفاده و در موقع تمیز کردن، دستگاه را از برق بیرون آورید (حتی در صورت قطع شدن جریان برق).
- در صورت عدم کارکرد صحیح دستگاه از استفاده از آن خودداری نمایید.
- در این صورت به یکی از مراکز خدمات مجاز مولینکس مراجعه کنید (فهرست این مراکز در دفترچه خدمات موجود است).
- هرگونه دستکاری در دستگاه جز تمیز کردن و نگهداری آن باید توسط یکی از مراکز مجاز مولینکس صورت گیرد (فهرست این مراکز در دفترچه خدمات موجود است).
- دستگاه، سیم برق و پریز آن را در آب یا هر مایع دیگری فرو نبرید.
- سیم دستگاه نباید اویزان و در دسترس اطفال باشد.
- سیم دستگاه نباید در مجاورت و یا در تماس با بخش های داغ دستگاه و در نزدیکی یک منبع حرارتی یا در زاویه تیز قرار گرفته باشد.
- در صورت صدمه دیدن سیم یا پریز، از استفاده از دستگاه خودداری کنید. برای پیشگیری از هرگونه خطری، آنها را باید توسط یکی از مراکز خدمات مجاز مولینکس تعویض نمایند (فهرست این مراکز در دفترچه خدمات موجود است).
- در صورت صدمه دیدن فیلتر گردان (m3) یا مجموعه (m9+m10) از استفاده از سانتریفوژ خودداری کنید.
- برای ایمنی خود، فقط از وسایل جانبی و وسایل یدکی مولینکس منطبق با دستگاه خود استفاده کنید.
- قبل از تعویض وسایل جانبی و یا نزدیک شدن به بخش های متحرک در موقع کارکردن دستگاه، اول دستگاه را متوقف و از برق بیرون آورید.
- در آن واحد، فقط از یک وسیله جانبی استفاده کنید.

مدل با سرعت دوگانه:

②

هم زدن / میکسر کردن / چرخ کردن / خمیرگیری

- حرکت **Pulse** (متناوب): دکمه را روی (a7) در وضعیت **Pulse** قرار دهید. حرکت **Pulse** امکان میدهد تا کنترل دستگاه برای تهیه بعضی مواد بهتر انجام گیرد.
- حرکت دائمی: دکمه (a7) را روی حالت 1 یا 2 قرار دهید.
- توقف دستگاه: دکمه (a7) را روی حالت 0 قرار دهید.
- استفاده از خروجی بالا (a2): مطمئن شوید که هیچ وسیله جانبی در محل خروجی پائین قرار نگرفته باشد.

عملکردهای دستگاه

① - سوار کردن بخش های جدا شدنی

- سوار کردن / جدا کردن کاسه (b3) کاسه همراه با وسایل جانبی زیر مورد استفاده قرار میگیرد (برحسب مدل):
- تیغه های (e)، برشدهنده سبزی ها (d)، هم زن (f)، امولسیون کننده (h)، آبگیر مرکبات (m10).
- سانتیفریژ همراه با سبب فیلتر "Maxipress" (l) اگر قسمت های زیر در جای خود نمایشند.
- واشر (b3-2) را در ته کاسه قرار دهید. لب واشر باید به سمت بالا باشد.
- چرخاننده (b3-1) را روی واشر (b3-2) قرار دهید. مجموعه را با مهره (b3-3) تا انتها محکم کنید.
- پس از پایان کار، مجموعه را باز کرده و تمیز کنید.
- سوار کردن / جدا کردن دسته های (b4) کاسه چرخ کننده و (k4) کاسه میکسر.
- برای تسهیل در تمیز کردن و مرتب کردن، دسته کاسه چرخ کننده (b4) و کاسه میکسر (k4) جدا شدنی هستند.
- برای سوار کردن دسته، اثرا مقابل زبانه های کاسه قرار دهید.
- دسته را از پائین به بالا تا شنیدن صدای «کلیک» سوق دهید.
- برای جدا کردن دستگیره، روی دکمه باز کردن قفل (b4-1) یا (k4-1) فشار داده و دسته را از بالا به پائین بکشید.
- (توجه، برای باز کردن دستگیره (k4) باید قفل سرپوش کاسه میکسر را باز کرد).
- برای قفل کردن سرپوش خروجی بالا (a1)، دستگیره (b4) باید روی کاسه چرخ کننده موجود باشد.

- وسایل جانبی مورد استفاده (برحسب مدل)
- مجموعه کاسه (b)، میله چرخشی (c) و تیغه ها (e):
- تیغه فلزی (e1) برای میکسر کردن و چرخ کردن.
- خمیرگیر پلاستیکی (e2) برای خمیرگیری یا هم زدن
- سوار کردن وسایل جانبی
- روی دکمه باز کردن (a4) برای باز کردن سرپوش خروجی بالا (a1) فشار دهید.
- کاسه (b3) را روی خروجی پائین (a3) قرار دهید.
- میله چرخاننده (c) را روی چرخاننده کاسه (b3-1) قرار دهید.

- تیغه فلزی (e1) یا خمیرگیر پلاستیکی (e2) را روی میله چرخشی (c)، تا ته کاسه پائین ببرید.
- مواد را در کاسه بریزید.
- سرپوش (b2) یا (d4) را روی کاسه بگذارید.
- سرپوش خروجی بالا (a1) را ببندید.
- صدای «کلیک» را باید بشنوید.
- برای باز کردن تیغه های (e) از میله چرخشی (c):
- مجموعه را روی سطح ثابتی قرار دهید.
- در حین گرفتن تیغه (e) از بخش فوقانی آن، میله چرخشی (c) را در جهت عقربه های ساعت بچرخانید.
- سرعت های توصیه شده

مدل با سرعت دوگانه	مدل الکترونیکی	عملکرد
۱-۲	۳-۴-۵	میکسر کردن
Pulse - ۲	Pulse - ۵	چرخ کردن
۲	۵	خمیرگیری
۲	۵	مخلوط کردن

توصیه ها

میکسر کردن

- می توانید تا 1 لیتر پوتاز، سوپ و کمپوت را در ۲۰ ثانیه میکسر کنید.

چرخ کردن

- در عرض ۱۵ تا ۲۰ ثانیه می توانید تا ۶۰۰ گرم مواد زیر را چرخ کنید:

- مواد سخت: پنیر، میوه های خشک، بعضی سبزی ها (هویج، کرفس...).
- مواد نرم: بعضی سبزیجات (پیاز، اسفناج...).
- گوشت خام یا پخته (بدون استخوان، بدون رگ و پی و بریده شده به قطعات کوچک).
- ماهی خام یا پخته...

خمیرگیری / هم زدن

- به محض مشاهده شکل گرفتن گلوله خمیر، دستگاه را قطع کنید.

می‌توانید به مقادیر زیر خمیر تهیه کنید:

- ۱.۲ کیلوگرم خمیر سنگین (سابله، خمیر بریزه، خمیر نان) در تقریباً ۶۰ ثانیه تهیه کنید
- ۱ لیتر خمیر کرپ، خمیر گوگرد و غیره را در عرض ۱ دقیقه الی ۱ دقیقه و نیم مخلوط کنید.
- 1.5 کیلوگرم خمیر سبک (بیسکویت، کک) را در عرض ۱ دقیقه و ۳۰ ثانیه تا ۳ دقیقه و ۳۰ ثانیه آماده کنید.

- برای هدایت کردن سبزی‌های با اندازه‌های کوچک (هویج، کدو و غیره)، هدایت‌کننده بزرگ (d3) را درون لوله سرپوش قرار داده سپس سبزی‌ها را به کمک هدایت‌کننده کوچک (d2) وارد کنید.

سرعت‌های توصیه شده

مدل با سرعت دوکانه	مدل الکترونیکی	عملکرد
۱-۲	۳-۴-۵	رنده کردن
۱	۲	ورقه کردن

3 رنده کردن / ورقه کردن

وسایل جانبی مورد استفاده

- مجموعه کاسه (b)، میله چرخاننده (c) و تیغه برش سبزی‌ها (d)

سوار کردن وسایل جانبی

روی دکمه باز کردن (a4) برای باز کردن سرپوش خروجی بالا (a1) فشار دهید.
- کاسه (b3) را روی خروجی پائین (a3) قرار دهید.
با تیغه‌های (d1):

3 الف) مدل دارای سرپوش با لوله کلاسیک (b2) و

هدایت‌کننده (b1):
- میله چرخشی (c) را درون سوراخ مرکزی تیغه (d1) بگذارید.
- میله را با چرخاندن یک چهارم دور قفل کرده مجموعه را روی چرخاننده کاسه (b3-1) قرار دهید.
- سرپوش (b2) را روی کاسه قرار دهید.
- سرپوش خروجی بالا (a1) را ببندید. صدای «کلیک» را باید بشنوید.
- مواد غذایی را به کمک هدایت‌کننده (b1) درون لوله بریزید.

3 ب) مدل دارای سرپوش و لوله بزرگ (d4) و هدایت‌کننده‌های (d2) و (d3):

محمل تیغه (d5) را درون کاسه قرار دهید
- میله چرخشی (c) را درون سوراخ مرکزی تیغه (d1) بگذارید.
- میله را با چرخاندن یک چهارم دور قفل کرده مجموعه را روی چرخاننده کاسه (b3-1) قرار دهید، این مجموعه باید روی محمل تیغه (d5) قرار گیرد.
- سرپوش (d4) را روی کاسه قرار دهید.
- ش خروجی بالا (a1) را ببندید. صدای «کلیک» را باید بشنوید.
- مواد غذایی را به کمک هدایت‌کننده‌های (d2) یا (d3) درون لوله بریزید.

توصیه‌ها

از تیغه‌ها (برحسب مدل) می‌توانید برای مواد زیر استفاده کنید:

- ورقه کردن درشت (H) / ورقه کردن ریز (D): سیب زمینی، پیاز، خیار، لپو، سیب، هویج، کلم...
- رنده درشت (C) / رنده ریز (A): کرفس، سیب زمینی، هویج، پنیر...
- تهیه‌کننده فریت (E): برای فریت
- رنده (G): سیب زمینی، پارموزان...
- تراش دهنده (B): هویج، کدو، پرموزان...

4 رند / رند با هم زن / امولسیون رند

وسایل جانبی مورد استفاده (برحسب مدل)

- مجموعه کاسه (b) و هم زن (f)
یا
- مجموعه کاسه (b)، تیغه امولسیون (g) و میله چرخاننده (c).

سوار کردن وسایل جانبی

روی دکمه باز کردن (a4) برای باز کردن سرپوش خروجی بالا (a1) فشار دهید.
- کاسه (b3) را روی خروجی پائین (a3) قرار دهید.

4 الف) با هم زن (f):

- آنرا روی چرخاننده کاسه (b3-1) قرار دهید.

4 ب) با تیغه امولسیون (g):

- میله چرخاننده (c) را روی چرخاننده کاسه (b3-1) قرار دهید.
- تیغه امولسیون را درون میله به پائین سوق دهید.
سپس:
- مواد را درون کاسه بریزید.
- سرپوش (b2) یا (d4) را روی کاسه قرار دهید.
- سرپوش خروجی بالا (a1) را ببندید.
صدای «کلیک» را باید بشنوید.

سرعت های توصیه شده

عملکرد	مدل الکترونیکی	مدل با سرعت دوگانه
زدن / زدن با هم / زن / اومولسیون کردن	۱ تا ۵	۱-۲

توصیه ها

- هرگز از این وسیله برای خمیرگیری خمیرهای سنگین و یا برای هم زدن خمیرهای سبک استفاده نکنید. می توانید مواد زیر را تهیه کنید: مایونز، ایولی، سس ها، سفیدی زده شده تخم مرغ (۱ تا ۶)، خامه زده شده، شانتینی (تا ۰.۵ لیتر).

5) آبگیر مرکبات (برحسب مدل)

وسایل جانبی مورد استفاده کاسه (b3) و آبگیر مرکبات (h).

سوار کردن وسایل جانبی

روی دکمه باز کردن (a4) برای باز کردن سرپوش خروجی بالا (a1) فشار دهید.

- کاسه را روی خروجی پائین (a3) قرار دهید.

- چرخاننده (h3) آبگیر مرکبات را روی چرخاننده کاسه قرار دهید.

- سید فیلتر (h2) را روی کاسه قرار دهید.

- مخروط (h1) را روی دهانه سید فیلتر قرار دهید.

- سرپوش خروجی بالا (a1) را ببندید. صدای «کلیک» را باید بشنوید.

سرعت های توصیه شده

عملکرد	مدل الکترونیکی	مدل با سرعت دوگانه
آب گیری	۱	۱

توصیه ها

- نصف میوه را روی مخروط (h1) قرار دهید.

می توانید تا ۱ لیتر آب مرکبات را بدون خالی کردن کاسه بگیرید.

6) یکنواخت کردن / هم زدن / میکسر کردن خیلی ریز

وسایل جانبی مورد استفاده کاسه میکسر (k)

سوار کردن وسایل جانبی روی دکمه باز کردن (a4) برای باز کردن سرپوش خروجی بالا (a1) فشار دهید.

6الف) مدل Direct Service با شیر:

6الف1) سوار کردن شیر (k6)

برای تسهیل در تمیز کردن شیر (k6)، شیر قابل تقسیم به دو بخش است:

روی «push» فشار داده و سرپوش را بیرون آورید (تصویر 6 الف-1)

شیر (k6) را زیر آب جاری بشوئید.

سرپوش را دوباره با فشار دادن روی بخش مرکزی آن سوار کرده و محور فلزی را زیر زبانه ها جا ببندازید (تصویر 6 الف-1)

6الف2) سوار کردن شیر (k6) روی کاسه میکسر (k3)

واشر (k5) را روی دهانه کاسه سوار کرده، سپس با پیچاندن یک چهارم دور مجموعه شیر (k6) را سوار قفل کنید.

توصیه ها: این کاسه میکسر، همراه با شیر آن،

امکان میدهد تا مواد تهیه شده را مستقیماً درون لیوان (کوکتل)، یا بشقاب و یا کاسه (در مورد پوتاژها) یا درون ماهیتابه (در صورت تهیه کرپ) بریزید. سرعت 1

برای مواد غلیظ (مانند میلکشیک یا اسموتی) کارساز است. پس از پایان استفاده دستگاه را قطع کنید. پس

از هر بار استفاده، شیر را تمیز کنید.

اگر نیاز به شیر ندارید می توانید بجای آن سرپیچ

(k7) همراه با واشر (k5) را قرار دهید.

6ب) برای هر دو مدل:

- مواد را درون کاسه میکسر (k3) بریزید سپس

سرپوش (k2) را روی کاسه قفل کنید.

- مجموعه کاسه میکسر (k2) را روی خروجی بالا

(a2) قرار دهید (صدای قفل شدن شنیده میشود).

سرعت های توصیه شده

عملکرد	مدل الکترونیکی	مدل با سرعت دوگانه
میکسر کردن خیلی ریز	1 تا 5 . Pulse	Pulse . 1-2

توصیه ها

برای اضافه کردن مواد در حین کارکرد میکسر، آنها را از درون آن سرپیچ پیمانه (k1) در کاسه بریزید.

همیشه از بلندر (k) همراه با سرپوش (k2) آن استفاده کنید.


- هرکز درون میکسر مایع جوشان نریزید.
- هرکز از بلند برای مواد خشک استفاده نکنید (فندق، بادام، بادام زمینی...)
- می توانید تا حداکثر 1.5 لیتر پودا میکسر شده ظریف، حریره، کرم، کمپوت، میلکشیک و کوکتل تهیه کنید.

- همه خمیرهای مایع (کرپ، پیراشکی، کلافوتی، فار) را مخلوط کنید.
- با سرعت حداکثر، بیخ خرد کنید.
- برای بیرون آوردن کاسه میکس، دسته آن را گرفته و روی دکمه باز شدن (a4) فشار دهید.

7) سانتریفوژ کردن میوه ها و سبزیجات (برحسب مدل)

وسایل جانبی مورد استفاده سانتریفوژ با دهانه ریزنده (m) یا کاسه (b3) و سانتریفوژ با سبب فیلتر (m) سوار کردن وسایل جانبی

الف) مدل **Direct Service** با دهانه ریزنده (m5) روی دکمه باز کردن (a4) برای باز کردن سروش خروجی بالا (a1) فشار دهید.
فیلتر (m3) را در مرکز بدنه (m4) قرار داده، ببچانید و سروش (m2) را روی بدنه (m4) قفل کنید.

اهرم قفل کردن (m6) را روی وضعیت قفل بسته قرار دهید، سپس مجموعه  را روی خروجی بالا (a2) قفل کنید (صدای قفل شدن شنیده میشود).
دهانه ریزنده (m5) را روی بدنه (m4) سوار کنید.
توصیه ها

- مواد را درون لوله ریخته و به کمک هدایت کننده (m1) آرام فشار دهید.
- میوه ها را قطعه قطعه کرده و لیوان بزرگی زیر ریزنده (m5) قرار دهید.
هر بار بیش از ۵۰۰ کیلوگرم میوه (سیب، هویج، انگور) بطور مداوم و بدون قطع کردن دستگاه برای سرد شدن آن، استفاده نکنید.
- انگور، به یا انگور فرنگی: برای نتیجه بهتر هر بار پس از داخل کردن ۳۰۰ گرم میوه، صافی را تمیز کنید.
- مهم: پس از پر شدن بدنه جمع آوری تقاله ها، دستگاه را قطع کرده، بدنه را خالی کنید.
- قبل از بیرون آوردن صبر کنید تا فیلتر دورانی از حرکت باز ایستد.

برای بیرون آوردن سانتریفوژ (m5)، روی دکمه

باز شدن (a4) فشار دهید و مجموعه را بلند کنید.

اهرم قفل شدن (m6) بطور خودکار روی وضعیت قفل باز قرار میگیرد.

ب) مدل دارای سبب فیلتر (m10) روی دکمه باز کردن (a4) برای باز کردن سروش خروجی بالا (a1) فشار دهید.

- کاسه (b3) را روی خروجی پائین (a3) قرار دهید، سبب فیلتر (m10) و حلقه صافی (m9) آنرا سوار کنید: حلقه را در سبب وارد کنید تا جا افتاده و مجموعه بهم متصل شود.

- سبب با فیلتر (m9+m10) را روی راه اندازنده کاسه (b3-1) به سمت پائین هدایت کنید.

- سروش (m8) را روی کاسه قرار دهید.
- دریچه خروجی بالا (a1) را ببندید. باید صدای «کلیک» را بشنوید.

- مواد را از درون لوله وارد کرده و به آرامی با کمک هدایت کننده (m7) فشار دهید.

- تقاله های جمع شده در سبب فیلتر را پی در پی خالی کنید.

- هر بار بیش از ۲۵۰ گرم مواد (سیب، هویج، انگور) مصرف نکنید.

سرعت های توصیه شده برای هر دو مدل:

سرعت های توصیه شده

مدل با سرعت دوکانه	مدل الکترونیکی	عملکرد
۲	۵	سانتریفوژ

توصیه ها:

- پوست میوه های دارای پوست کلفت را بکنید: هسته ها را بیرون آورید و در مورد آناناس بخش مرکزی آنرا جدا کنید.

- گرفتن آب بعضی از میوه ها و سبزی ها غیرممکن است: موز، آوکادو، توت، و غیره.

- می توانید بدون تمیز کردن سانتریفوژ، آب چندین میوه و سبزی را بگیرید بدون آن که مزه آنها مخلوط شود.
- آب میوه را سریعاً مصرف کنید و چند قطره آب لیمو به آن برای نگهداری چند ساعته اضافه کنید.

8) چرخ کردن ریز مقادیر کم (برحسب مدل)

وسایل جانبی مورد استفاده مجموعه چرخ کننده کوچک (A) یا خرد کننده (J).

سوار کردن وسایل جانبی

روی دکمه باز کردن (a4) برای باز کردن سرپوش خروجی بالا (a1) فشار دهید.

- مواد را درون کاسه (i2 یا j2) بریزید، سپس سرپوش (i1 یا j1) را روی کاسه قفل کنید.

- وسیله جانبی را روی خروجی بالا (a2) قرار دهید

(صدای قفل شدن شنیده میشود). در صورت عدم وجود سرپوش یا قرار گرفتن نادرست آن، دستگاه کار نخواهد کرد.

- شبکه مورد نظر (h2) را روی میله چرخش (c) وارد کرده کمی بچرخانید تا زیانه های زیر شبکه داخل فرورفتگی های درونی کاسه شوند.

- پروانه (i1) را داخل سوراخ مرکزی شبکه (i2) کرده و تا شنیدن صدای «کلیک» فرو ببرید.

- سرپوش (b2) یا (d4) را روی کاسه قرار دهید.

- درپچه خروجی بالا (a1) را ببندید. صدای «کلیک» شنیده میشود.

سرعت های توصیه شده

مدل الکترونیکی	عملکرد
۱	آسیاب کردن / فشردن / له کردن

توصیه ها

می توانید با شبکه مواد زیر را تهیه کنید:

- شبکه با سوراخ های درشت (1-12): پوره (تا ۱ کیلوگرم سبزیجات یا میوه های پخته): سیب زمینی، هویج، گل کلم.
 - شبکه با سوراخ های ریز (2-12): کولی یا کمیوت های میوه های بی هسته (تا ۵۰۰ گرم): گوجه فرنگی، انگور، توت فرنگی، تمشک، انگور فرنگی، زردآلو، هلو.
- توجه:** اگر پروانه از شبکه جدا شد، توجه کنید که شبکه درست را انتخاب کرده اید، مواد مورد مصرف بخ زده نباشند یا کاملاً پخته باشند.

10 تمیز کردن و جدا کردن «Maxipress»

- مجموعه شبکه / پروانه را از میله راه اندازی (c) جدا کنید.
- روی زیانه های دو طرف پروانه فشار دهید تا شبکه آزاد شود.

11 سرچرخ (برحسب مدل)

وسایل جانبی مورد استفاده

- مجموعه تقلیل دهنده (n) و سرچرخ (o).

قبل از اولین استفاده

سرچرخ را با آب گرم و صابون بشویید و فوراً خوب خشک کنید.

راه اندازی

11الف کار گذاشتن تقلیل دهنده روی ربات

- روی دکمه باز شدن (a4) برای باز کردن سرپوش خروجی بالا (a1) فشار دهید.
- تقلیل دهنده را روی خروجی پایین (a3) قرار دهید:
- سرپوش خروجی بالا (a1) را ببندید.

سرعت های توصیه شده

مدل با سرعت دوگانه	مدل الکترونیکی	عملکرد
Pulse . 2	Pulse . 5	چرخ کردن ریز

توصیه ها

به کمک چرخ کننده کوچک می توانید:

- در عرض چند ثانیه مواد زیر را چرخ کنید: پر سیر، سبزیجات معطر، جعفری، میوه های خشک، نان، گرد نان، ...
- تهیه پوره برای نوزادان.
- مقدار حداکثر میوه های خشک (فندق، بادام و غیره): ۸۰ گرم.
- این چرخ برای مواد سخت مانند قهوه ساخته نشده است.

به کمک خرد کننده می توانید:

- در چند ثانیه مواد زیر را چرخ کنید: کشنیز، فلفل، فلفل قرمز، زردآلوی خشک...
- مقدار / زمان حداکثر
- زردآلوی خشک: ۱۴۰ گرم / ۱۰ ثانیه.
- انجیر خشک: ۹۰ گرم / ۹ ثانیه
- برای بیرون آوردن وسیله جانبی، روی دکمه باز شدن (a4) فشار دهید.

9 آسیاب کردن / فشردن / له کردن (بر حسب مدل)

وسيله های جانبی مورد استفاده

- مجموعه کاسه (b)، میله چرخش (c) و «Maxipress» (l).

سوار کردن وسایل جانبی

روی دکمه باز کردن (a4) برای باز کردن سرپوش خروجی بالا (a1) فشار دهید.

- کاسه (b3) را روی خروجی پایین قرار دهید.

- میله چرخش (c) را روی راه اندازنده کاسه (b3-1) قرار دهید.

11) سوار کردن سرچرخ

- قبل از تهیه، مطمئن شوید که یخ گوشت کاملاً باز شده باشد.

ترفند: در پایان کار، می توانید چند تکه نان وارد کنید تا تمام گوشت چرخ شده بیرون آید.

تمیز کردن سرچرخ

- قبل از هرگونه تمیز کردن، دستگاه را از برق بیرون بیاورید.

- قفل سرچرخ را با کچ کردن به سمت راست باز کنید تا از تقلیل دهنده جدا شود.

- برای باز کردن سرچرخ، سینی (02) را از لوله جدا کنید، مهره (06) را بپیچید، شبکه (05)، تیغه (04) و پیچ (03) را بیرون بیاورید.

- به بخش های برنده با احتیاط دست بزنید.

- کلیه قسمت ها را با آب گرم و صابون بشوئید، سپس آب کشیده و خوب خشک کنید.

- شبکه (05) و تیغه (04) باید چرب بمانند. آنها را با روغن چرب کنید.

- از وارد شدن رطوبت درون تقلیل دهنده ممانعت کنید. آنرا با پارچه کمی مرطوبی تمیز کنید.

- سرچرخ (0)، یعنی بدنه (01)، پیچ (03)، تیغه (04)، شبکه ها (05) و مهره (06) را در ماشین ظرفشویی قرار ندهید.

12) قیف سوسیس (برحسب مدل)

این وسیله جانبی روی سرچرخ فلزی سوار شده، به شما امکان تهیه انواع سوسیس را میدهد.

وسایل جانبی مورد استفاده

- قیف سوسیس (p)، تقلیل دهنده (n) و سرچرخ (o).

سوار کردن

- پیچ (03) را در بدنه (01) سرچرخ فلزی جای دهید.

- قیف (p) را در جای خود گذاشته و سپس مهره (06) را محکم سفت کنید.

- این مجموعه را روی تقلیل دهنده (n) قرار دهید.

توجه: این وسیله جانبی بدون شبکه و تیغه مورد استفاده قرار میگیرد.

استفاده

این وسیله جانبی باید پس از آنکه گوشت چرخ شد و ادویه های مورد نظر به آن زده شد مورد استفاده قرار گیرد.

- روده را در آب ولرم خیس کنید تا خاصیت ارتجاعی پیدا کند، سپس آنرا روی قیف (p) سوار کنید به شکلی که تقریباً ۵ سانتیمتر آن بیرون باشد.

- گوشت چرخ کرده را درون لوله بدنه (01) سرچرخ بریزید، دستگاه را راه انداخته، با هدایت کننده فشار بیاورید تا گوشت چرخ کرده درست در انتهای قیف قرار گیرد.

- بدنه (01) را بوسیله لوله بگیرید بطوری که دهنه کشادتر به سمت بالا باشد. سپس پیچ (03) را (به شکلی که محور درازتر اول وارد شود) در بدنه (01) وارد کنید.

- تیغه (04) را روی محور کوچک تر سوار کنید به شکلی که تیغه های برای آن به سمت بیرون باشد. شبکه مورد نظر (05-1 یا 05-2) را روی تیغه (04) سوار کنید به شکلی که زبانه های آن در محل پیشبینی شده جای گیرند.

- مهره (06) را روی بدنه (01) در جهت عقربه های ساعت تا انتها بپیچید بدون آنکه خیلی سفت شود. دستگاه را بررسی کنید. محور نه باید بازی داشته باشد و نه دور خود بچرخد. اگر چنین بود، عملیات را دوباره از اول انجام دهید.

11) قراردادن سرچرخ روی دستگاه

- سرچرخ (o) را بشکلی که لوله متمایل به راست باشد در مقابل تقلیل دهنده قرار دهید (دستگاه باید به برق وصل نباشد). سرچرخ را تا انتها در تقلیل دهنده (n) فرو ببرید.

- لوله را چرخانده و به شکل عمودی درآورید تا قفل شود. به محض راه افتادن، سرچرخ (o) به صورت خودکار روی تقلیل دهنده (n) قفل میشود.

- سینی جدا شدنی (02) را روی دهانه قرار دهید. دستگاه را به برق وصل کنید.

استفاده

- مواد مورد نظر برای چرخ شدن را آماده کنید. استخوان ها، غضروف ها و رگ و پیه را بیرون بیاورید.

- گوشت را تکه کنید (مکعب های با اضلاع تقریباً 2 سانتیمتر) و آنها را روی سینی (02) بگذارید.

- ظرفی زیر سرچرخ قرار دهید.

سرعت توصیه شده

مدل با سرعت دوگانه	مدل الکترونیکی	عملکرد
۲	۵	چرخ کردن

توصیه ها

- گوشت را به کمک هدایت کننده (07) تکه تکه وارد کنید.

- مرکز با انگشتان یا هر وسیله دیگری فشار ندهید.

- از دستگاه بیش از ۱۵ دقیقه برای چرخ کردن گوشت استفاده نکنید.

- دستگاه را متوقف کنید.

- ۵ سانتیمتر رویدهای را که بیرون است گره بزنید. گره را به سمت انتهای قیف فشار دهید تا هوای موجود درون روده خارج شود.

- دوباره دستگاه را به حرکت درآورید و گوشت چرخ کرده را وارد کنید. روده پر میشود.

- وقتی تمام گوشت چرخ کرده وارد شد، دستگاه را متوقف کنید، روده روی قیف را بیرون آورده و گره بزنید.

توصیه ها

برای جلوگیری از انبساط زیاد از حد روده، سوسیس های خیلی درشت تهیه نکنید.

- این عملیات دو نفری خیلی راحت تر انجام میگردد: یک نفر گوشت چرخ کرده را وارد میکند و دیگری روده در حال پرسن را در دست دارد.

- با فشردن جا به جای روده، به سوسیس ها درازای مورد نظر را بدهید.

سرعت های لازم همان سرعت های مندرج در بخش ۱۱ می باشد.

13 مجموعه برای تهیه بیسکویت (برحسب مدل)

این وسیله جانبی روی سرچرخ فلزی سوار شده و امکان تهیه شیرینی های کوچک را میدهد.

وسایل جانبی مورد استفاده

- مجموعه تهیه بیسکویت (q)، تقلیل دهنده (n) و سرچرخ فلزی (o).

سوار کردن

- پیچ (o3) را در بدنه (o1) سربپیچ فلزی قرار دهید. قالب (q2) را در محمل (q1) قرار دهید.

- دو زیانه محمل (q1) را با دو شیار سربپیچ فلزی (o1) منطبق کنید.

- مهره (o6) را بدون زیادی سفت کردن آن روی بدنه (o1) تا به آخر بپیچید.

- مجموعه را روی تقلیل دهنده (n) سوار کنید.

توجه: این وسیله جانبی بدون شبکه و تیغه مورد استفاده قرار می گیرد.

استفاده

- خمیر را تهیه کنید (اگر خمیر نرم باشد نتایج بهتری حاصل می گردد).

- با منطبق کرده فلش با شکل مربوطه، تصویر مورد نظر را انتخاب کنید.

- تا بدست آوردن مقدار بیسکویت مورد نظر، خمیر را وارد کنید.

توصیه:

سرعت های لازم همان سرعتی مندرج در بخش ۱۱ می باشد.

14 وسیله جانبی تهیه کبه (برحسب مدل)

وسایل جانبی مورد استفاده

- وسیله جانبی تهیه کبه (r)، تقلیل دهنده (n) و سرچرخ فلزی (o).

سوار کردن

- پیچ (o3) را در بدنه (o1) سرچرخ فلزی قرار دهید. ته حلقه (r2) را روی حلقه گذاشته و دو زیانه آنرا با

دو شیار سرچرخ منطبق کنید.

- حلقه (r1) را روی ته حلقه (r2) قرار داده و سپس مهره (o6) را کاملاً سفت کنید.

- این مجموعه را روی تقلیل دهنده (n) قرار دهید. **توجه:** این وسیله جانبی بدون شبکه و تیغه مورد استفاده قرار میگیرد.

توصیه:

سرعت های لازم همان سرعت های مندرج در بخش 11 می باشد.

تمیز کردن

- دستگاه را از برق بیرون آورید.

- برای تمیز کردن راحت تر، پس از استفاده فوراً وسایل جانبی را زیر آب بگیرید.

- وسایل جانبی قابل سشتشو در ماشین ظرفشویی هستند، آنها شسته و خشک کنید بجز:

• جعبه راه اندازی هم زن (f1).

• بدنه جمع آوری کننده سانتریفوژ (m4).

• مجموعه سرچرخ (o). برای تمیز کردن سرچرخ

به پاراکراف 11c رجوع کنید.

- آب گرم همراه با چند قطره صابون مایع را درون کاسه میکسر (k) بریزید. سربپوش را بگذارید. چند فشار

متناوب با Pulse وارد کنید. دستگاه را از برق بیرون آورید. کاسه را آب بکشید و خشک کنید.

- کاسه (b3) دارای واشر (b3-2) می باشد. برای

تمیز کردن آن، می توانید کاسه را در ماشین

ظرفشویی گذاشته یا آنرا با آب گرم بشویند. برای سوار کردن واشر روی کاسه، توجه کنید که لب

واشر باید همیشه بسمت بالا باشد.

- برای تسهیل در تمیز کردن و مرتب کردن، دستگیره

کاسه چرخ کننده (b4) و کاسه میکسر (k4) جدا شدنی هستند (میتوان آنها را در ماشین ظرفشویی شست).

یابان حیات محصولات الکترونیکی یا برقی

به بهبود محیط زیست کمک کنیم!

- ① دستگاه شما حاوی مقادیر زیادی مواد قابل استفاده مجدد میباشد.
 ② آنرا در محل مخصوص جمع آوری این نوع وسایل قرار دهید تا تحت عملیات لازم قرار گیرد.



وسایل جانبی

می توانید به دستگاه خود حالت شخصی داده و وسایل جانبی زیر را نزد فروشنده یا یکی از مراکز خدمات مجاز مولینکس ایتباع کنید.

وسایل جانبی مرکز خدمات مجاز مولینکس

- تیغه اینوکس برای فریت (تیغه E)
- تیغه اینوکس برای رنده کردن (تیغه G)
- تیغه اینوکس برای تراش دادن / رنده کردن (تیغه B/G)
- تیغه اینوکس برای رنده کردن / ورقه کردن کلفت (تیغه C/H)
- تیغه اینوکس برای رنده کردن / ورقه کردن ریز (تیغه A/D)

- چرخ کننده کوچک
- خرد کننده
- کاسه میکسر
- کاسه میکسر همراه با شیر
- کاسه شفاف
- تیغه فلزی
- خمیرگیر پلاستیکی
- هم زن
- امولسیون کننده
- ابگیر مرکبات
- «Maxipress» (فقط برای دستگاه های الکترونیکی)

- سانتریفوژ با زیانه
- سانتریفوژ با سبد فیلتر
- کاردک
- مجموعه چرخ کننده
- تقلیل دهنده
- تیغه
- شبکه ها
- قیف سوسیس
- مجموعه تهیه بیسکویت
- وسیله تهیه کبه

در صورت رنگ گرفتن وسایل جانبی از سوی مواد غذایی (هویج، پرتقال...) آنها را پیشتر با پارچه های آغشته به روغن غذایی بمالید و سپس بطور عادی تمیز کنید.

- بلوک موتور (a)، جعبه راه اندازی هم زن (f1) و تقلیل دهنده (n) را در آب فرو نبرید و زیر شیر آب نگیرید.
- آنها را با یک پارچه مرطوب تمیز کنید.
- تیغه های وسایل جانبی بسیار برنده هستند.
- به آنها با احتیاط دست نزنید.

جمع آوری

دستگاه شما برحسب مدل شامل قسمت های زیر است:

- یک کشوی جمع آوری (t) که در درون مجموعه کاسه (b) جای میگیرد.
- می توانید در آن تیغه های دورانی برش سبزیجات (d1)، تیغه فلزی (e1)، خمیرگیر پلاستیکی (e2) و نیز میله چرخاننده (c) را جای دهید.
- یک محل جمع شدن سیم در موتور تعبیه شده است.
- سیم دستگاه را در آن قرار داده و نسبت به نیاز خود طول آنرا تنظیم کنید.

اگر دستگاه کار نکرد چه باید کرد؟

- اگر دستگاه کار نکرد، قسمت های زیر را بررسی کنید:
- به برق وصل بودن دستگاه.
 - قرار داشتن صحیح هریک از وسایل جانبی روی موتور
 - قرار داشتن صحیح سرپوشها
 - در موقع استفاده از مجموعه کاسه (b) یا از تقلیل کننده چرخ کننده (n)، مطمئن شوید که درجه خروجی بالا (a1) بسته باشد.
 - در صورتی که دستگاه باز هم کار نکرد، به یکی از مراکز خدمات مجاز مولینکس مراجعه کنید (فهرست این مراکز در دفترچه خدمات مولینکس موجود است).

از بین بردن بسته بندی های دستگاه

- کلیه مواد مصرف شده در بسته بندی دستگاه بدون خطر برای محیط زیست میباشد و میتوان آنها را منطبق با مقررات جاری بازیافت بدور انداخت.
- برای دور انداختن دستگاه، به خدمات مربوط به جمع آوری زباله محل سکونت خود مراجعه کنید.

