

1. GENERAL DESCRIPTION
A. Tongs
B. ON/OFF switch
C. Smoothing plates with Ultrathin Nano Ceramic coating
D. STRAIGHT OPTIMIZER system
E. Pro-Curling System curling tongs
F. LCD display
G. +/- buttons to reduce/increase temperature and lock temperature
H. IONIC system
I. Lock System (locks and releases pins)
J. Styling lead feature
K. Power lead
L. Storage pouch

2. SAFETY INSTRUCTIONS
• For your safety, this appliance complies with the applicable standards and regulations (Low Voltage Directive, Electromagnetic Compatibility, Environment...).
• The appliance's accessories become very hot during use. Avoid contact with the hair. Make sure that the supply cord never comes into contact with the hot parts of the appliance.
• Check that the voltage of your electricity supply matches the voltage of your appliance. Do not connect the appliance can cause irreparable harm to the appliance.

3. CONSEILS DE SECURITE
• Cet appareil est conforme aux normes et réglementations applicables (Directives Basse Tension, Compatibilité Electromagnétique, Environnement...).
• Les accessoires de l'appareil deviennent très chauds pendant utilisation. Évitez le contact avec les parties chaudes de l'appareil. Assurez-vous que le câble d'alimentation ne soit jamais en contact avec les parties chaudes de l'appareil.
• Vérifiez que la tension de votre installation électrique correspond à celle de votre appareil. Toute connexion incorrecte peut causer des dommages irréversibles non couverts par la garantie.

4. PRECAUTIONS
• When using the appliance in the bathroom, unplug it after use as the presence of water nearby may pose a danger even when the appliance is turned off.
• This appliance is not intended for use by persons (including children) with reduced physical, sensory or mental capabilities, or lack of experience and knowledge, unless they receive direct supervision or instruction concerning use of the appliance by a person responsible for their safety. Children should be supervised to ensure that they do not play with the appliance.
• This appliance can be used by children aged 8 years and above and persons with reduced physical, sensory or mental capabilities or lack of experience and knowledge if they have been given supervision or instruction concerning use of the appliance in a safe way and understand the hazards involved. Children shall not play with the appliance. Cleaning and user maintenance shall not be made by children without supervision.

5. GARANTIE
• Ce produit a été conçu pour un usage domestique uniquement. Toute utilisation autre que prévue dans les instructions de l'utilisateur peut entraîner des dommages et annuler la garantie.
• Ce produit est destiné à une utilisation domestique. Toute utilisation autre que prévue dans les instructions de l'utilisateur peut entraîner des dommages et annuler la garantie.
• This product has been designed for domestic use only. Any commercial use, inappropriate use or failure to comply with the instructions, the manufacturer accepts no responsibility for.
• This appliance is intended for domestic use only. Any commercial use, inappropriate use or failure to comply with the instructions, the manufacturer accepts no responsibility for.

6. GARANTIA
• Acest aparat este conceput pentru utilizarea exclusiv în mediul casnic. Orice utilizare necorespunzătoare sau în afara scopului pentru care este conceput poate duce la daune și anulează garanția.
• This appliance is designed for domestic use only. Any commercial use, inappropriate use or failure to comply with the instructions, the manufacturer accepts no responsibility for.
• Este aparelho destinado à utilização exclusivamente no âmbito doméstico. Qualquer utilização que não seja para o uso doméstico pode causar danos e anular a garantia.

7. GARANTIA
• Este aparelho está destinado exclusivamente ao uso doméstico. Qualquer utilização que não seja para o uso doméstico pode causar danos e anular a garantia.
• This appliance is designed for domestic use only. Any commercial use, inappropriate use or failure to comply with the instructions, the manufacturer accepts no responsibility for.
• Este aparelho está destinado exclusivamente ao uso doméstico. Qualquer utilização que não seja para o uso doméstico pode causar danos e anular a garantia.

8. GARANTIA
• Este aparelho está destinado exclusivamente ao uso doméstico. Qualquer utilização que não seja para o uso doméstico pode causar danos e anular a garantia.
• This appliance is designed for domestic use only. Any commercial use, inappropriate use or failure to comply with the instructions, the manufacturer accepts no responsibility for.
• Este aparelho está destinado exclusivamente ao uso doméstico. Qualquer utilização que não seja para o uso doméstico pode causar danos e anular a garantia.

9. GARANTIA
• Este aparelho está destinado exclusivamente ao uso doméstico. Qualquer utilização que não seja para o uso doméstico pode causar danos e anular a garantia.
• This appliance is designed for domestic use only. Any commercial use, inappropriate use or failure to comply with the instructions, the manufacturer accepts no responsibility for.
• Este aparelho está destinado exclusivamente ao uso doméstico. Qualquer utilização que não seja para o uso doméstico pode causar danos e anular a garantia.

10. GARANTIA
• Este aparelho está destinado exclusivamente ao uso doméstico. Qualquer utilização que não seja para o uso doméstico pode causar danos e anular a garantia.
• This appliance is designed for domestic use only. Any commercial use, inappropriate use or failure to comply with the instructions, the manufacturer accepts no responsibility for.
• Este aparelho está destinado exclusivamente ao uso doméstico. Qualquer utilização que não seja para o uso doméstico pode causar danos e anular a garantia.

11. GARANTIA
• Este aparelho está destinado exclusivamente ao uso doméstico. Qualquer utilização que não seja para o uso doméstico pode causar danos e anular a garantia.
• This appliance is designed for domestic use only. Any commercial use, inappropriate use or failure to comply with the instructions, the manufacturer accepts no responsibility for.
• Este aparelho está destinado exclusivamente ao uso doméstico. Qualquer utilização que não seja para o uso doméstico pode causar danos e anular a garantia.

12. GARANTIA
• Este aparelho está destinado exclusivamente ao uso doméstico. Qualquer utilização que não seja para o uso doméstico pode causar danos e anular a garantia.
• This appliance is designed for domestic use only. Any commercial use, inappropriate use or failure to comply with the instructions, the manufacturer accepts no responsibility for.
• Este aparelho está destinado exclusivamente ao uso doméstico. Qualquer utilização que não seja para o uso doméstico pode causar danos e anular a garantia.

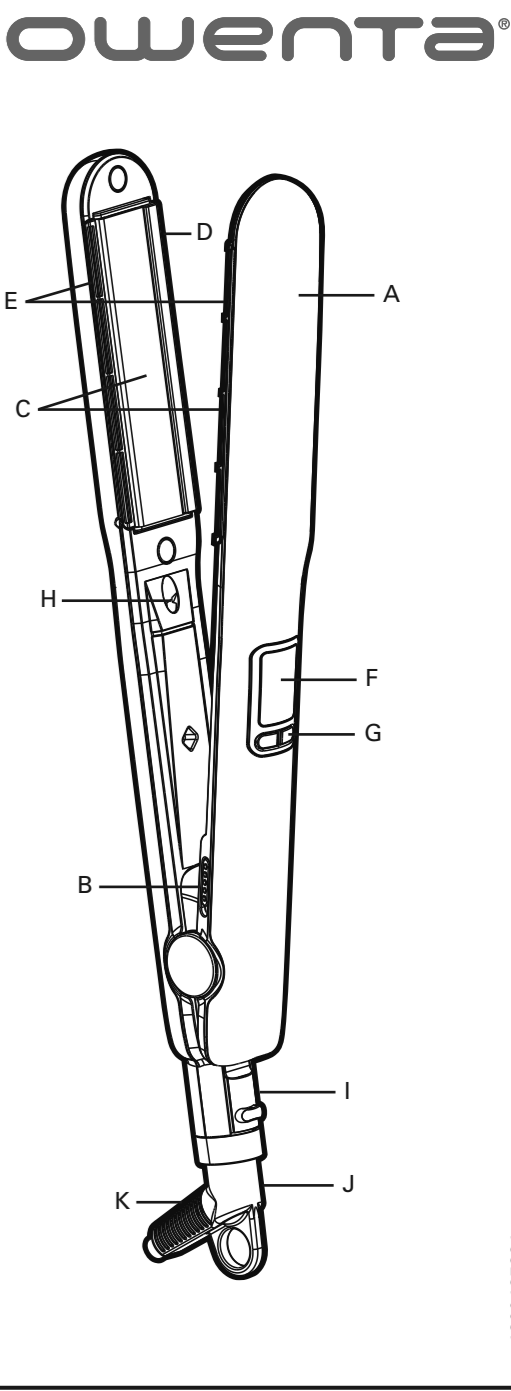
13. GARANTIA
• Este aparelho está destinado exclusivamente ao uso doméstico. Qualquer utilização que não seja para o uso doméstico pode causar danos e anular a garantia.
• This appliance is designed for domestic use only. Any commercial use, inappropriate use or failure to comply with the instructions, the manufacturer accepts no responsibility for.
• Este aparelho está destinado exclusivamente ao uso doméstico. Qualquer utilização que não seja para o uso doméstico pode causar danos e anular a garantia.

14. GARANTIA
• Este aparelho está destinado exclusivamente ao uso doméstico. Qualquer utilização que não seja para o uso doméstico pode causar danos e anular a garantia.
• This appliance is designed for domestic use only. Any commercial use, inappropriate use or failure to comply with the instructions, the manufacturer accepts no responsibility for.
• Este aparelho está destinado exclusivamente ao uso doméstico. Qualquer utilização que não seja para o uso doméstico pode causar danos e anular a garantia.

15. GARANTIA
• Este aparelho está destinado exclusivamente ao uso doméstico. Qualquer utilização que não seja para o uso doméstico pode causar danos e anular a garantia.
• This appliance is designed for domestic use only. Any commercial use, inappropriate use or failure to comply with the instructions, the manufacturer accepts no responsibility for.
• Este aparelho está destinado exclusivamente ao uso doméstico. Qualquer utilização que não seja para o uso doméstico pode causar danos e anular a garantia.

16. GARANTIA
• Este aparelho está destinado exclusivamente ao uso doméstico. Qualquer utilização que não seja para o uso doméstico pode causar danos e anular a garantia.
• This appliance is designed for domestic use only. Any commercial use, inappropriate use or failure to comply with the instructions, the manufacturer accepts no responsibility for.
• Este aparelho está destinado exclusivamente ao uso doméstico. Qualquer utilização que não seja para o uso doméstico pode causar danos e anular a garantia.

17. GARANTIA
• Este aparelho está destinado exclusivamente ao uso doméstico. Qualquer utilização que não seja para o uso doméstico pode causar danos e anular a garantia.
• This appliance is designed for domestic use only. Any commercial use, inappropriate use or failure to comply with the instructions, the manufacturer accepts no responsibility for.
• Este aparelho está destinado exclusivamente ao uso doméstico. Qualquer utilização que não seja para o uso doméstico pode causar danos e anular a garantia.



www.rowenta.com

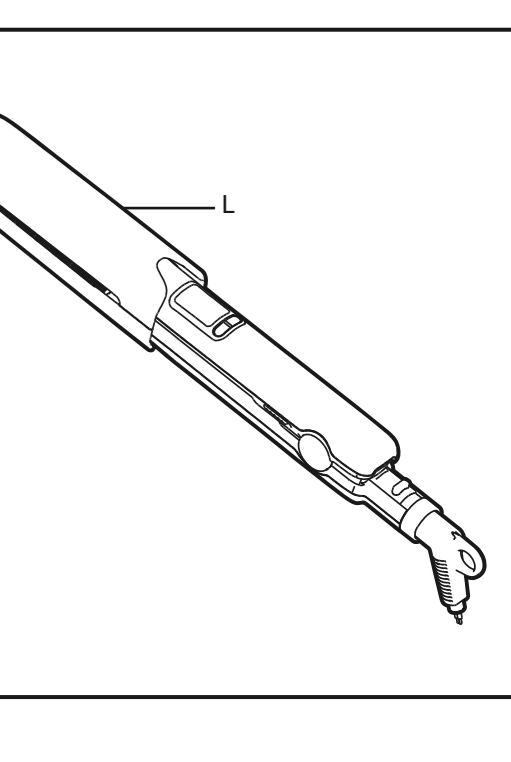


Fig. 1

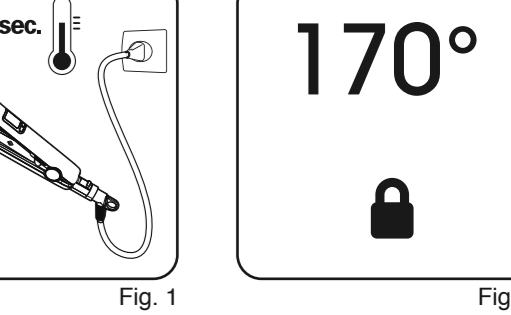


Fig. 2

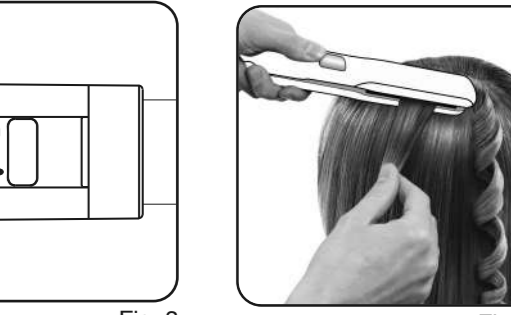


Fig. 3



Fig. 4

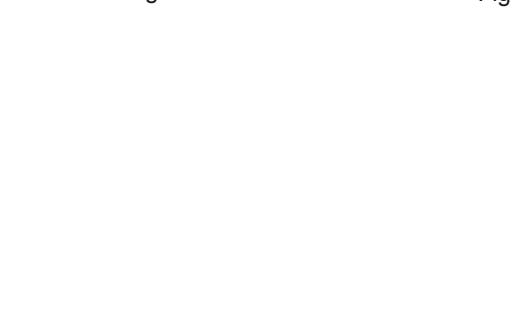


Fig. 5



Fig. 6

18. GARANTIA
• Este aparelho está destinado exclusivamente ao uso doméstico. Qualquer utilização que não seja para o uso doméstico pode causar danos e anular a garantia.
• This appliance is designed for domestic use only. Any commercial use, inappropriate use or failure to comply with the instructions, the manufacturer accepts no responsibility for.
• Este aparelho está destinado exclusivamente ao uso doméstico. Qualquer utilização que não seja para o uso doméstico pode causar danos e anular a garantia.

19. GARANTIA
• Este aparelho está destinado exclusivamente ao uso doméstico. Qualquer utilização que não seja para o uso doméstico pode causar danos e anular a garantia.
• This appliance is designed for domestic use only. Any commercial use, inappropriate use or failure to comply with the instructions, the manufacturer accepts no responsibility for.
• Este aparelho está destinado exclusivamente ao uso doméstico. Qualquer utilização que não seja para o uso doméstico pode causar danos e anular a garantia.

20. GARANTIA
• Este aparelho está destinado exclusivamente ao uso doméstico. Qualquer utilização que não seja para o uso doméstico pode causar danos e anular a garantia.
• This appliance is designed for domestic use only. Any commercial use, inappropriate use or failure to comply with the instructions, the manufacturer accepts no responsibility for.
• Este aparelho está destinado exclusivamente ao uso doméstico. Qualquer utilização que não seja para o uso doméstico pode causar danos e anular a garantia.

