

T-fal®

OPTICORD / EASYCORD
PRESSING



INSTRUCTIVO DE OPERACION

Le invitamos a leer cuidadosamente este instructivo antes de usar su aparato, en el encontrará sus características e instrucciones para el mejor aprovechamiento del mismo. Verifique que el voltaje de su instalación sea igual al de su aparato el cual se indica en este instructivo.

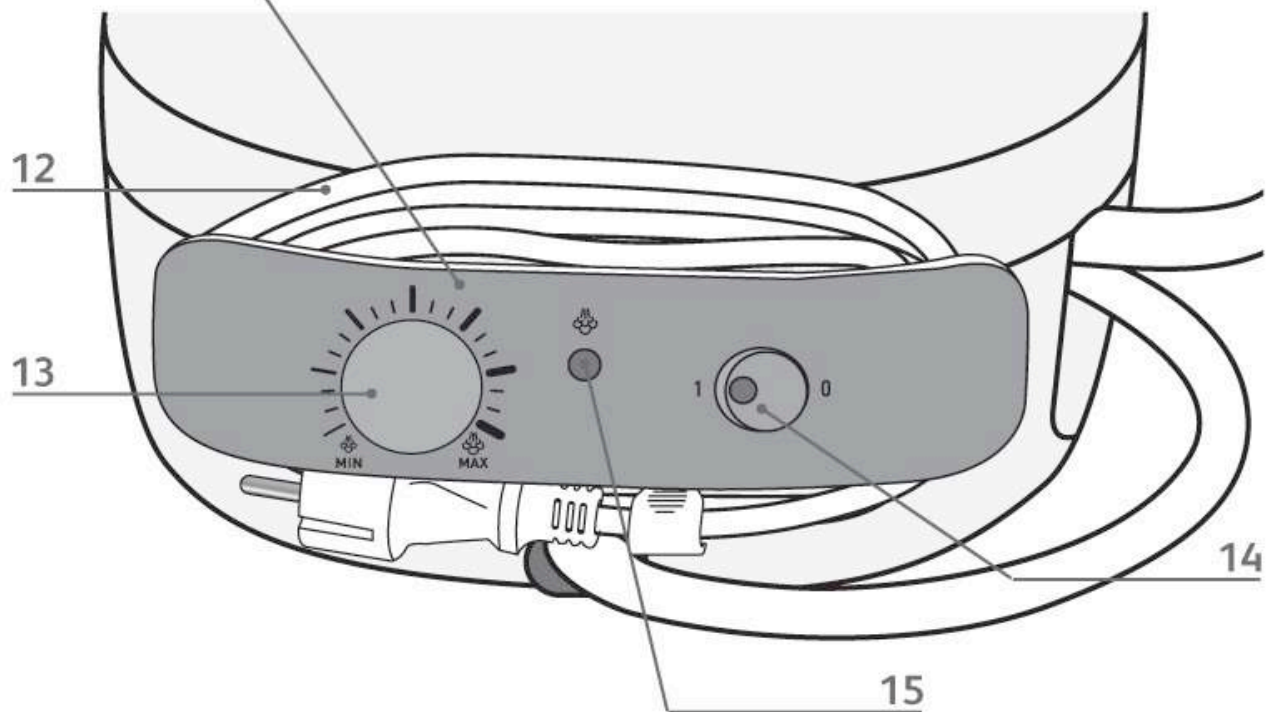
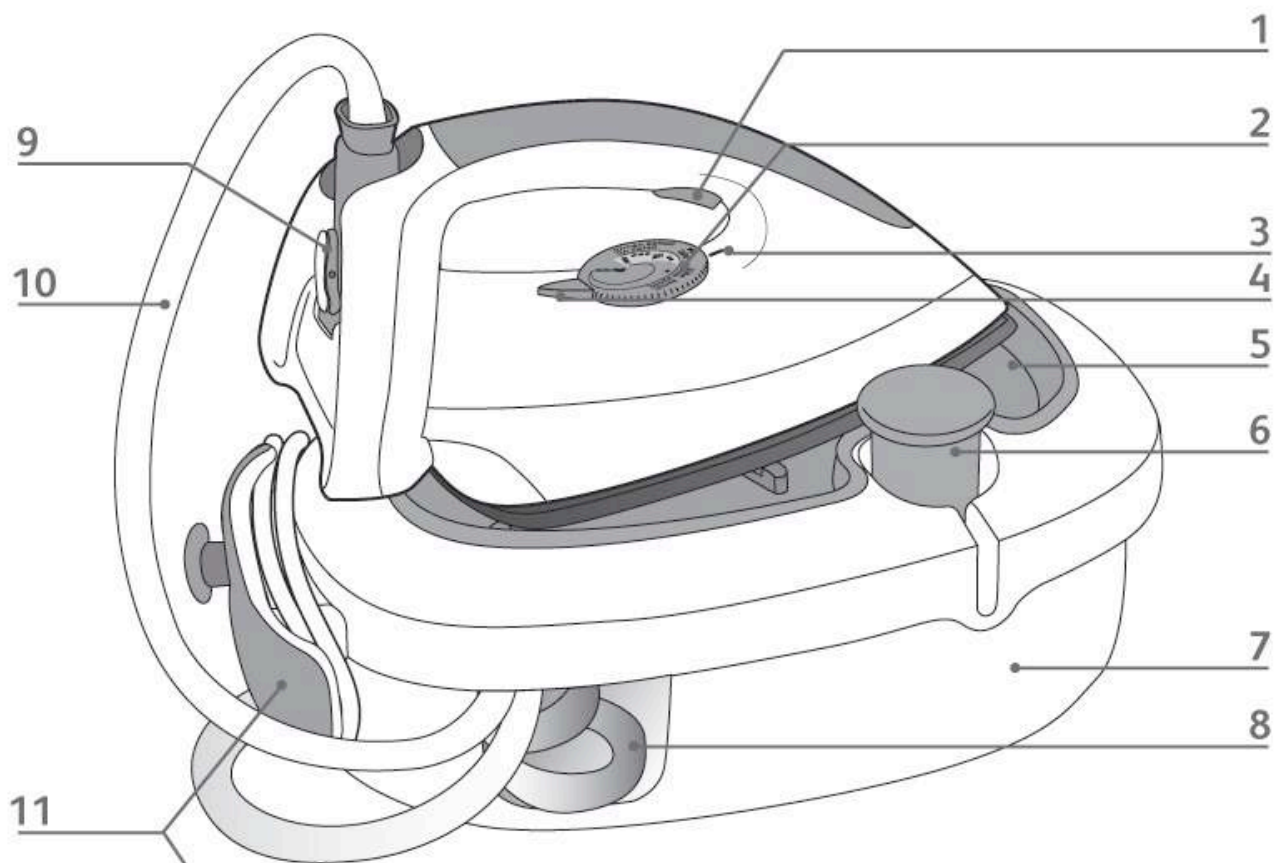
Importado por :
G.S.E.B. MEXICANA, S.A. DE C.V.
Goldsmith 38-401 Piso 4
Polanco Chapultepec Miguel Hidalgo
C.P. 11560; México D.F., México.
Servicio al Consumidor :
01 (800) 112.83.25

GENERADOR DE VAPOR

Mod. : GV5150X0

120 V~ 60 Hz | 745 W





Recomendaciones importantes

Instrucciones de seguridad

- Lea atentamente el modo de empleo antes de utilizar el aparato por primera vez: un uso no conforme con el modo de empleo liberaría a la marca de cualquier responsabilidad.
- Por su seguridad, este aparato cumple las normas y reglamentaciones aplicables (Directivas Baja Tensión, Compatibilidad Electromagnética, Medio Ambiente ...).
- El generador de vapor es un aparato eléctrico: debe utilizarse en condiciones normales de uso. Está diseñado para un uso exclusivamente doméstico.
- Está provisto de 2 sistemas de seguridad:
 - una válvula que evita cualquier sobrepresión, que en caso de mal funcionamiento deja que salga el exceso de vapor;
 - un fusible térmico para evitar cualquier sobrecalentamiento
- Conecte siempre el generador de vapor:
 - a una instalación eléctrica cuya tensión de alimentación sea a 127 V~. Cualquier error de conexión podría causar un daño irreversible y anularía la garantía;Si utiliza una extensión, compruebe que el enchufe sea de tipo bipolar IOA con conductor de tierra.
- Desenrolle por completo el cable eléctrico antes de conectarlo a un enchufe eléctrico con toma de tierra.
- Si el cable de alimentación eléctrica o el cable vapor está dañado, debe llevarlo obligatoriamente a reemplazar a un Servicio Técnico Autorizado para evitar cualquier peligro.
- No desconecte el aparato tirando del cable. Desconecte siempre el aparato:
 - antes de llenar el depósito o de enjuagar la caldera.;
 - antes de limpiarlo;
 - después de cada uso.
- Debe utilizar y colocar el aparato sobre una superficie estable. Cuando coloque la plancha en el reposa plancha, asegúrese de que la superficie es estable.
- Este aparato no está previsto para que lo utilicen personas (incluso niños) cuya capacidad física, sensorial o mental esté disminuida, o personas sin experiencia o conocimientos, excepto si pueden recibir a través de otra persona responsable de su seguridad, una vigilancia adecuada o instrucciones previas relativas a la utilización del aparato.
- No deje nunca de vigilar el aparato:
 - cuando esté conectado;
 - hasta que no se haya enfriado (aprox. 1 hora).
- La suela de la plancha y la placa reposa-plancha de la base pueden alcanzar temperaturas muy altas y podrían causar quemaduras: no las toque. No toque nunca los cables eléctricos con la suela de la plancha.
- El aparato emite vapor que puede causar quemaduras. Use la plancha con precaución, sobre todo en planchado vertical. No dirija nunca el vapor hacia personas o animales.
- Antes de vaciar la caldera, espere siempre a que el generador esté frío y desconectado desde al menos 2 horas para desenroscar el tapón de la caldera.
- Atención: La caída del tapón de la caldera, o un golpe violento podría provocar el desajuste de la válvula. En este caso, reemplace el tapón de la caldera en un Servicio Técnico Autorizado.
- Cuando esté enjuagando la caldera, no la llene nunca directamente del grifo.
- Si pierde o estropea el tapón de la caldera, reemplácelo en un Servicio Técnico Autorizado.
- No introduzca nunca el generador en el agua o cualquier otro líquido. No lo pase nunca por el agua del grifo.
- No debe utilizar el aparato si se ha caído, si presenta daños aparentes, se tiene fugas o presenta anomalías de funcionamiento. No desmonte nunca el aparato: llévelo a examinar a un Servicio Técnico Autorizado para evitar cualquier peligro.

Descripción

1. Control de vapor
2. Regulador de temperatura de la plancha
3. Señal de ajuste de la temperatura
4. Indicador luminoso de temperatura de la plancha
5. Placa reposa-plancha
6. Tapón de la caldera
7. Caldera (dentro de la base)
8. Compartimento y guarda del cable vapor
9. Salida del cable telescópico (según modelo)
10. Cable vapor
11. Enrollador del cable eléctrico
12. Cable eléctrico
13. Regulador de nivel de vapor (según modelo)
14. Interruptor luminoso de encendido/apagado
15. Indicador luminoso de vapor "Listo" (según modelo)

Preparación

Qué tipo de agua utilizar

- El aparato está diseñado para funcionar con agua del grifo, siempre que sea limpia y tenga un grado de dureza calcárea (nivel de cal) de entre 25y 35 mgr/L (puede consultar este dato en su ayuntamiento).
- No utilice nunca agua que contenga aditivos (almidón, perfume, sustancias aromáticas, suavizante, etc.), ni agua de baterías o de condensación (por ejemplo agua de las secadoras de ropa, agua de los refrigeradores, agua de los climatizadores, agua de lluvia). Pues contienen residuos orgánicos o elementos minerales que se concentran bajo el efecto del calor y provocan goteos, manchas marrones o un envejecimiento prematuro del aparato.

Si el agua del grifo supera los niveles mencionados, recomendamos mezclar 50% agua del grifo y 50% de agua envasada.

Llene la caldera

En caso de desbordamiento, elimine el excedente.

- Coloque el generador en un lugar estable y horizontal que no se altere por el calor.
- Compruebe que el aparato está desconectado y frío.
- Desenrosque el tapón de la caldera.
- Utilice una jarra de agua, llénela con un litro de agua como máximo y llene la caldera teniendo cuidado de que no se desborde el agua (A).
- Enrosque de nuevo a fondo el tapón de la caldera.

Utilice la salida del cable telescópico (según modelo)

- La plancha está provista de una salida de cable telescópico para evitar que el cable tropiece con la ropa y la arrugue durante el planchado.
- Saque el cable vapor de su compartimento y desenróllelo por completo.
- Retire la atadura para liberar la salida del cable.
- Presione el botón Eject (B) y la salida del cable telescópico se desplegará automáticamente.
- Cuando la salida del cable se inclina, el sistema telescópico se despliega automáticamente sin que haya presionado el botón Eject.

Utilice siempre la salida del cable telescópico para un uso más cómodo.

Ponga el generador en marcha

Durante la primera utilización, puede producirse un poco de humo y un olor que no son nocivos. Este fenómeno, sin consecuencias sobre el uso del aparato desaparecerá rápidamente.

- Desenrolle por completo el cable eléctrico y saque el cable vapor de su compartimento.
- Conecte el generador a un enchufe con toma de "tierra".
- Presione el interruptor luminoso de encendido/apagado. Se encenderá y la caldera se calentará.
- Después de 8 minutos aproximadamente o cuando el indicador luminoso de vapor se encienda (según modelo) el vapor está listo.
- Durante el planchado, el indicador luminoso situado en la plancha y el indicador luminoso de vapor (según modelo) se encenderán y se apagarán, según las necesidades de calentamiento.

Utilización

Planchado con vapor

- Coloque el regulador de temperatura de la plancha y regulador de vapor (según modelo) sobre el tipo de tejido a planchar (ver la tabla que figura a continuación).
- El indicador luminoso de temperatura de la plancha se encenderá.
- Para obtener vapor, presione el control de vapor situado debajo del asa de la plancha (C).
- El vapor se detendrá al soltar el mando.

El generador y la plancha están listos para planchar cuando el indicador vapor listo (según modelo) se encienda y el indicador luminoso de la plancha se apague.

CLASE DE TEJIDO	AJUSTE DEL BOTÓN DE TEMPERATURA	AJUSTE DEL BOTÓN DE vapor (según modelo)
Lino, Algodón	●●●	
Lana, Seda, Viscosa	●●	
Sintéticos (Poliéster, Acetato, Acrílico, Poliamida)	●	

- Comience primero por los tejidos que se planchan a baja temperatura y termine por los que aguantan una temperatura más alta (●●● o Máx).
- Durante la primera utilización o si no ha utilizado el vapor desde hace unos minutos: presione varias veces seguidas en el mando vapor (C) fuera de la ropa. Esto permitirá eliminar el agua fría del circuito de vapor.
- Para los tejidos delicados, accione de forma moderada el control de vapor situado debajo del asa de la plancha para evitar eventuales derrames.
- Si utiliza almidón, pulverícelo por el revés de la prenda a planchar.

Si plancha tejidos con fibras mezcladas, ajuste la temperatura de planchado a la fibra más frágil. Si plancha prendas de lana, presione justo en el mando vapor (C) de la plancha mediante impulsiones, sin apoyar la plancha en la prenda. De este modo, evitará producir brillos en la ropa.

Planchado en seco

- No presione el mando vapor (C).

Planchado vertical

- Ajuste el regulador de temperatura de la plancha y el regulador de nivel de vapor (según modelo) en la posición máxima.
- Cuelgue la prenda en un perchero y extienda el tejido ligeramente con una mano.
- Presione el mando vapor (C) de manera intermitente realizando un movimiento desde arriba hacia abajo (D).

El vapor que se produce está muy caliente, no planche nunca en vertical una prenda sobre una persona, siempre debe estar colgada. Para los tejidos que no sean lino o algodón, mantenga la plancha a unos centímetros para no quemar el tejido.

Llenado de la caldera durante el uso

No desenrosque nunca el tapón de la caldera mientras la plancha emita vapor.

- MUY IMPORTANTE: Antes de abrir la caldera, asegúrese de que ya no hay vapor. Para esto, presione en el control de vapor de la plancha (C) hasta que ya no salga más vapor.
- Desconecte el generador presionando el interruptor de encendido/apagado y desconéctelo.
- Desenrosque lentamente el tapón de la caldera.
- Utilice una jarra de agua y llénelo con un litro de agua como máximo.
- Llene la caldera, teniendo cuidado de que el agua no se desborde. En caso de desbordamiento, retire el excedente.
- Enrosque de nuevo a fondo el tapón de la caldera, vuelva a conectar el generador y ponga el aparato en marcha.
- Espere a que la caldera se caliente. Después de 8 minutos aproximadamente o cuando el indicador de vapor se encienda (según modelo) el vapor está listo.

E

Guardar el generador

- Apague el interruptor encendido/apagado y desconéctelo.
- Enrolle el cable eléctrico (E).
- Coloque la plancha en la placa reposa-plancha del generador.
- Encaje la salida del cable telescópico en la muesca (según modelo). Sujete el extremo de la salida del cable y presione para volver a introducir la parte flexible en la base (F).
- Guarde el cable vapor (G).
- Deje enfriar el generador antes de guardarlo en un armario o en un espacio estrecho.
- Puede guardar el generador de vapor con total seguridad.

No coloque nunca la plancha en un reposa-plancha metálico, porque podría dañarla; utilice la placa reposa-plancha de la base: está provista de topes anti-deslizantes y se ha diseñado para resistir temperaturas elevadas.

Mantenimiento y limpieza

Antes de realizar cualquier operación de mantenimiento, asegúrese de que el aparato esté desconectado y que la suela y la placa reposa-plancha estén frías. No utilice ningún producto de mantenimiento o descalcificadores para limpiar la suela o la base. No pase nunca la plancha o la base por el agua del grifo.

Limpieza de la suela

- Limpie regularmente la suela con una esponja no metálica.

Limpieza de la base

- Limpie de vez en cuando las partes de plástico con un paño suave ligeramente húmedo.

Enjuague de la caldera (una vez al mes)

Si el agua es calcárea, aumente las frecuencias. Ante todo, no utilice productos descalcificadores para enjuagar la caldera: podrían dañarlo.



- Atención: Para prolongar la eficacia de la caldera y evitar las expulsiones de cal, debe obligatoriamente enjuagar la caldera cada 10 usos (H) (aproximadamente una vez al mes).
- Compruebe que el generador está frío y desconectado desde hace más de 2 horas.
- Con una jarra, llene la caldera 3/4 de su capacidad con agua del grifo.
- Mueva la base unos segundos y a continuación vacíela completamente en el fregadero (I).
- Para obtener un buen resultado, le aconsejamos que repita la operación una segunda vez.

¿Un problema con el generador?

Problemas	Causas posibles	Soluciones
El agua sale por los orificios de la suela.	La caldera está demasiado llena.	No llene la caldera al ras.
	El termostato está desajustado: la temperatura está siempre demasiado baja.	Póngase en contacto con un Servicio Técnico Autorizado.
	Utiliza el vapor mientras la plancha no está suficientemente caliente.	Compruebe el ajuste del termostato y el caudal de vapor (según modelo).
	El agua se condensa en los tubos porque utiliza el vapor por primera vez o no lo ha utilizado desde hace tiempo.	Presione en el mando vapor fuera de la tabla de planchar, hasta que la plancha emita vapor.
Por los orificios de la suela se producen escapes de color blanco.	La caldera expulsa cal porque no se ha enjuagado con regularidad.	Enjuague la caldera cada 10 usos (ver enjuague de la caldera). Si el agua es calcárea, aumente las frecuencias.
Por los orificios de la suela se producen escapes de color marrón y manchan la ropa.	Utiliza productos químicos descalcificadores o aditivos en el agua de planchado.	No añada nunca ningún producto a la caldera (ver § qué tipo de agua utilizar).
La suela está sucia o marrón y puede manchar la ropa.	Utiliza una temperatura demasiado fuerte.	Dirjase a nuestras instrucciones sobre el ajuste de la temperatura.
	La ropa no se ha aclarado lo suficiente o ha planchado una prenda nueva antes de lavarla.	Asegúrese de que la ropa está bien aclarada para eliminar los posibles restos de jabón o de productos químicos de las prendas nuevas.
	Utiliza almidón.	Pulverice siempre el almidón por el revés de la prenda a planchar.
Hay poco o no hay vapor.	La caldera está vacío.	Llene la caldera.
	La caldera no está todavía lista.	Después de ponerlo en marcha, espere 8 min o a que el indicador vapor se encienda (según modelo).
El vapor sale alrededor del tapón.	El tapón está mal cerrado.	Vuelva a cerrar el tapón.
	La junta del tapón está estropeada.	Póngase en contacto con un Servicio Técnico Autorizado.
	El aparato está defectuoso.	No utilice el generador y póngase en contacto con un Servicio Técnico Autorizado.
Por debajo del aparato sale vapor o agua.	El aparato está defectuoso.	No utilice el generador y póngase en contacto con un Servicio Técnico Autorizado.

Si no es posible determinar la causa de una avería, diríjase a un Servicio Técnico Posventa Autorizado. Puede contactar con el Servicio de Atención al Consumidor Tefal a través del teléfono 01 800 505 45 00.

¡ Participe en la conservación del medio ambiente !

-  Este aparato contiene materiales recuperables y/o reciclables.
-  Entréguelo al final de su vida útil, en un centro de acopio Específico o en uno de nuestros Servicios Oficiales Técnicos donde será tratado de forma adecuada.



CERTIFICADO DE GARANTÍA

Nombre del comprador:			
Marca del aparato:		Modelo:	
Fecha de entrega:		Nombre de la tienda:	

E

CONDICIONES QUE REGULAN LA GARANTÍA

1. Para hacer efectiva la garantía totalmente gratuita, ofrecida en los productos comercializados legalmente por G.S.E.B Mexicana S.A. de C.V. es indispensable presentar el producto junto con el certificado de garantía, debidamente sellada y llenada por la tienda.

2. G.S.E.B. Mexicana S.A. de C.V. garantiza por UN AÑO este producto en todas sus partes contra cualquier defecto de fabricación y funcionamiento, a partir de la fecha de entrega, incluyendo la reparación o reposición del producto sin cargo, así como las piezas y mano de obra necesaria, para su diagnóstico y reparación.

3. Si su aparato llegase a necesitar de nuestro servicio de garantía, le rogamos llamar a nuestros teléfonos de atención a clientes, donde le orientarán, informarán y podrá recibir este servicio. Además podrá adquirir partes, componentes, consumibles y accesorios, que usted necesite.

O bien puede enviarlo a nuestro Centro de Servicio, siguiendo las siguientes instrucciones.

a) Empaquételo con cuidado y proteja su aparato con cualquier relleno. Asegúrelo con cinta canela o cordel. La garantía no ampara daños ocasionados en tránsito.

b) Escriba en la parte exterior del paquete, la dirección exacta de la central de servicio. No olvide anotar su nombre y dirección completa a la cuál regresará el producto.

c) Cuando envíe un aparato a reparación, no incluya partes sueltas o accesorios.

La empresa no se hace responsable de los gastos de transportación razonablemente erogados que se deriven del cumplimiento de la presente garantía, dentro de nuestra red de servicio.

4. El tiempo de atención de la garantía, en ningún caso será mayor de 30 días, contados a partir de la fecha de recepción en cualquiera de los productos.

5. La garantía perderá validez en los siguientes casos:

a) Cuando el producto se hubiese utilizado en condiciones distintas a las normales.

b) Cuando el producto no hubiese sido operado de acuerdo con el instructivo de uso que se le acompaña.

c) Cuando el producto hubiese sido alterado o reparado por personas no autorizadas por el fabricante nacional, importador o comercializador responsable respectivo.

ATENCIÓN AL CLIENTE

Tel. 52839353 al 55

Fax. 52839388

Del interior de la Republica

Lada 800 sin costo:

01 800 505 45 00

01 800 112 83 25

SELLO DE LA TIENDA

CENTRO DE SERVICIO

Goldsmith No. 38-2 Planta Baja

Col. Polanco Chapultepec

Del. Miguel Hidalgo, C.P. 11560

México, D.F.; México

Tel. 52.81.12.14

IMPORTADOR Y COMERCIALIZADOR

G.S.E.B. MEXICANA, S.A. DE C.V.

Goldsmith No. 38 Int 401 Piso 4

Col. Polanco Chapultepec

Del. Miguel Hidalgo, C.P. 11560

México, D.F.; México

RFC: GSB9107195A0