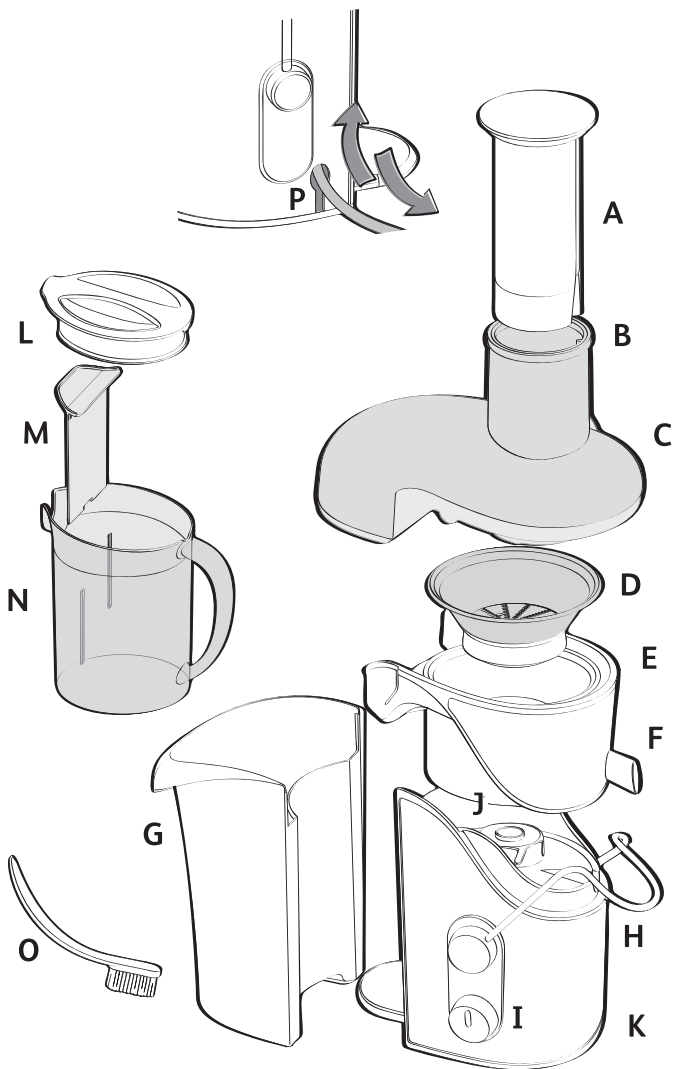
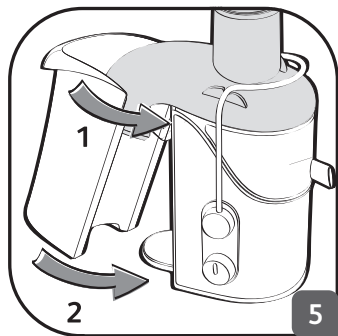
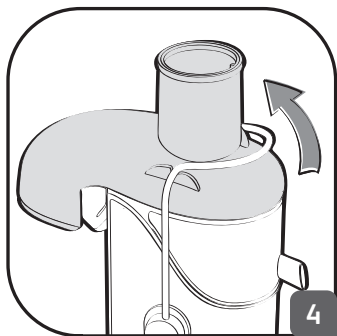
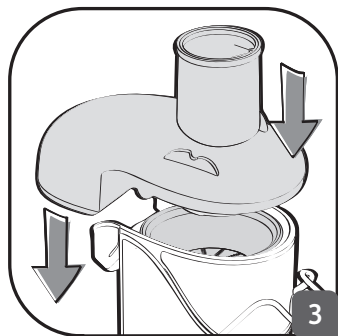




ES

EN







## MEDIDAS DE SEGURIDAD

- Deberán supervisarse los niños para asegurarse de que no jueguen con el aparato.
- No se recomienda que el aparato sea utilizado por niños.
- Mantenga el aparato y su cable de alimentación fuera del alcance de niños.
- No use el aparato si el colador giratorio o la cubierta protectora están dañados o si tienen fisuras visibles. Siempre revise el colador antes de usar.
- Desenchufe siempre el aparato de la red eléctrica cuando vaya a dejarlo desatendido, así como antes de instalar y desmontar sus accesorios, o proceder a su limpieza.
- Si el cable de alimentación está dañado, deberá sustituirlo el fabricante, su servicio técnico, o una persona de cualificación similar. De esta manera se evitarán riesgos innecesarios.
- Este aparato ha sido diseñado únicamente para uso doméstico. Por lo tanto, no deberá utilizarse para ninguna otra aplicación y la garantía no tendrá validez si se utiliza en los siguientes entornos:
  - cocinas para uso del personal en tiendas, oficinas y otros entornos laborales;
  - casas hacienda;
  - para uso de clientes en hoteles, hostales y otros entornos de tipo residencial;
  - fondas, casas de huéspedes y pensiones.
- Este aparato podrá ser utilizado por personas con discapacidades físicas, sensoriales o mentales, o que no cuenten con la experiencia y los conocimientos necesarios, siempre que estén supervisados o hayan recibido

instrucciones referentes a la utilización segura del aparato por parte de una persona responsable y sean plenamente conscientes de los riesgos implicados.

- No permita que niños jueguen con el aparato.
- Asegúrese de lavar con agua jabonosa tibia y una esponja todos los aditamentos que entrarán en contacto con los alimentos, inmediatamente después del uso. El filtro puede limpiarse usando una esponja.
- Consulte el manual de instrucciones para saber cómo limpiar y mantener su aparato.
- Apague el aparato y desenchúfelo de la red eléctrica antes de sustituir cualquier accesorio o acercarse a aquellas piezas normalmente móviles durante el funcionamiento del aparato.
- La utilización no adecuada del aparato y sus accesorios podría resultar en daños al propio aparato o provocar lesiones físicas a personas.
- El colador tiene cuchillas filosas, tenga cuidado cuando lo manipule y durante la limpieza.
- Para evitar posibles accidentes y daños al aparato, observe los intervalos de funcionamiento y niveles de velocidad para accesorios indicados en el presente manual.
- Este aparato no ha sido diseñado para ser utilizado por personas con discapacidades físicas, sensoriales o mentales, o que no cuenten con la experiencia o los conocimientos necesarios, a menos que estén supervisados o hayan recibido instrucciones referentes a la utilización del aparato por parte de una persona responsable de su seguridad.
- Deberán supervisarse los niños para asegurarse de que no jueguen con el aparato.

- Sírvase leer estas instrucciones cuidadosamente antes del primer uso. Este producto ha sido diseñado solamente para uso doméstico. Ante cualquier uso comercial o inapropiado o incumplimiento con las instrucciones, el fabricante no acepta responsabilidad alguna y la garantía no tendrá validez.
- Si existe daño evidente al colador, póngase en contacto con Centro de servicio aprobado. El colador tiene bordes filosos: manipúlelo con cuidado.
- Para su seguridad, este aparato cumple con las normas y regulaciones aplicables:
  - Directiva de baja tensión
  - Directiva de compatibilidad electromagnética
  - Regulaciones que rigen los materiales en contacto con los alimentos.
- Compruebe que la alimentación indicada en la placa de especificaciones eléctricas del aparato coincida con la de su sistema eléctrico. Cualquier error de conexión anulará la garantía.
- No coloque o use este aparato en una hornilla caliente o cerca a una llama abierta (cocina de gas).
- No sumerja la unidad del motor ni la coloque bajo agua corriente o cualquier otro líquido.
- Use este aparato en una superficie de trabajo sólida, estable y lejos de salpicaduras de agua. No lo dé la vuelta.
- Cualquier intervención que no sea la limpieza y el mantenimiento habitual por el cliente debe efectuarse por un Centro de servicio aprobado.
- Nunca desconecte el aparato tirando del cable.
- No use un cable de extensión. Si acepta su responsabilidad al hacerlo, solamente use un cable de extensión que esté en buenas condiciones, que tenga una conexión a tierra y que coincida con las especificaciones eléctricas del aparato.
- No se debe usar un aparato doméstico:
  - si se ha caído al piso
  - si está dañado o incompleto.
- No use su aparato si no funciona correctamente, si se ha dañado o si el cable o enchufe de alimentación están dañados. Para mantener la seguridad, estas partes debe reemplazarlas un Centro de servicio autorizado.
- En tales casos, o para cualquier otra reparación, debe contactar a un Centro de servicio autorizado.
- Use solamente accesorios y componentes originales. No podemos aceptar ninguna responsabilidad si este no es el caso.
- Nunca coloque sus dedos u otro objeto en el tubo de llenado cuando el aparato esté en funcionamiento. Siempre use el émbolo que viene incluido para este propósito.

- Nunca abra la tapa antes de que el colador se haya detenido por completo.
- No retire el colector de pulpa mientras el aparato esté en uso.
- Siempre desenchufe el aparato de la corriente principal después de su uso.
- No deje el cable de alimentación cerca o en contacto con fuentes de calor o bordes filosos.
- No permita que el cabello largo, bufandas, corbatas, etc. cuelguen sobre el aparato o los accesorios cuando esté en uso.
- Espere que todas las partes móviles se detengan antes de abrir el aparato.
- No exceda las cantidades o los períodos de funcionamiento máximos indicados.

ES

## DESCRIPCIÓN

A - Émbolo	E - Colector de jugo	I - Interruptor de control (2 velocidades)	M - Separador de espuma
B - Tubo de alimentación	F - Boquilla de vertido	J - Eje de accionamiento	N - Jarra de jugo
C - Tapa	G - Colector de pulpa	K - Unidad de motor	O - Cepillo
D - Colador	H - Abrazadera de seguridad	L - Tapa de la jarra de jugo	P - Almacenamiento del cable

## SISTEMA DE SEGURIDAD

Este aparato viene con mecanismo de seguridad. Para encender la máquina, la tapa (C) debe estar correctamente asegurada con la abrazadera de seguridad (H). Si se abre la abrazadera de seguridad (H), se detendrá el extractor de jugo. Al final de un ciclo, coloque el interruptor de control (I) en 0 y espere hasta que el colador (D) se detenga (D) completamente antes de retirar la tapa.

## ANTES DEL USO

- Recomendamos que lave todas las partes removibles (A, C, D, E, G, L, M, N) en agua jabonosa tibia (ver sección de limpieza). Enjuáguelas y séquelas cuidadosamente.
- Desempaque el aparato y luego colóquelo en una superficie de trabajo plana, estable y resistente al calor.
- Asegúrese que se haya retirado todo el empaque antes de encender el aparato.

## USO DEL APARATO

- Coloque el colector de jugo (E) en el eje de accionamiento (J) (ver Fig. 1).
- Coloque el colador (D) en el colector de jugo (E). Asegúrese que el colador esté correctamente fijado en el eje de accionamiento (J). Podrá oír un 'clic' audible (ver Fig. 2).



- Coloque la tapa (C) en el aparato, con la boquilla de eyección hacia la parte trasera (ver Fig. 3).
- Fije con un 'clic' la abrazadera de seguridad (H) en su lugar sobre la tapa (C) (ver Fig. 4).
- Coloque el colector de pulpa (G) en la parte trasera del aparato (ver Fig. 5).
- Deslice el émbolo (A) hacia el tubo de alimentación (B), alineando la ranura en el émbolo con la pequeña estría en el tubo de alimentación.
- Si desea separar el jugo de la espuma, deslice el separador de espuma (M) hacia la jarra de jugo (N) y coloque la tapa en la jarra de jugo (ver Fig. 6). El separador de jugo le permite mantener la espuma en la jarra de jugo cuando lo vierte en un vaso.
- Coloque la jarra de jugo (N) bajo la boquilla de vertido en frente del aparato (ver Fig. 7).
- Enchufe el aparato. Puede usar el almacenamiento del cable (P) para ajustar la longitud del cable (ver Fig. 8).
- Cuando extraiga jugo de alimentos sólidos le recomendamos una cantidad máxima de 3 kg con un tiempo de funcionamiento máximo de 2 minutos. Algunos alimentos muy duros hacen que su extractor de jugos se vuelva más lento o se detenga. Si esto sucede, desenchúfelo o desbloquee el filtro.

ES

## ¿QUÉ VELOCIDAD USAR?

Ingredientes	Velocidad	Peso aprox. (en kg)	Cantidad de jugo obtenido en ml (*):
Manzanas	2	1	650
Peras	2	1	600
Zanahorias	2	1	600
Pepinillos	1	1 (unos 2 pepinillos)	600
Piñas	2	1	300
Uvas	1	1	450
Tomates	1	1,5	900
Apio	2	1,5	350

Nota: Una selección incorrecta de la velocidad puede causar una vibración anormal del aparato.

\*La calidad y cantidad de jugo varían significativamente según la frescura de los ingredientes y la variedad específica de frutas o verduras. Las cantidades de jugo antes mencionadas son aproximadas.

- Encienda el aparato usando el interruptor de control (I).
- Inserte las frutas o verduras a través del tubo de alimentación (B).

- Las frutas y verduras deben insertarse mientras el motor está en funcionamiento.
- No presione el émbolo demasiado fuerte (**A**). No use ningún otro utensilio. **NUNCA empuje con sus dedos.**
- Cuando haya terminado, detenga el aparato, cambiando el interruptor de control (**I**) a 0.
- Cuando el colector de pulpa (**G**) esté lleno o el flujo de jugo se vuelva lento, vacíe el colector de pulpa y limpie el colador.

## CONSEJOS ÚTILES

- ES**
- Lave las frutas cuidadosamente antes de procesarlas.
  - No necesita retirar la piel o cáscara. Solo necesita pelar las frutas con piel gruesa (y amarga): cítricos, melón, piña (retire el tallo).
  - Cierta tipo de manzanas, peras, tomates, etc. cabrán en el tubo de alimentación enteros, gracias al “Sistema de fruta directa” (diámetro máximo de 74.5 mm), así que elija el tamaño apropiado de frutas o verduras.
  - Es difícil extraer jugo de plátanos, aguacates, bayas negras, higos, berenjenas y fresas.
  - El aparato no debe usarse para caña de azúcar y frutas fibrosas o excesivamente duras.
  - Elija frutas y verduras frescas y maduras, que rendirán más jugo. Este aparato es adecuado para frutas tales como: manzanas, peras, naranjas, uvas, granadas y piñas; para verduras tales como: zanahorias, pepinillos, tomates, betarraga y apio.
  - Si extrae jugo de frutas demasiado maduras, el colador se bloqueará más rápidamente.
  - Importante: Todo jugo debe consumirse inmediatamente. En contacto con el aire, el jugo se oxida rápidamente, cambiando así el color, sabor y el valor nutricional. Los jugos de manzana y pera se oxidan rápidamente.

Agregue unas gotas de jugo de limón para retrasar esta decoloración.

## LIMPIEZA Y MANTENIMIENTO

- Las partes removibles (**C, D, G, L, M y N**) pueden lavarse en la lavadora de platos, excepto por el colector de jugo (**E**) y el émbolo (**A**). El colector de jugo (**E**) y el émbolo (**A**) deben lavarse en agua jabonosa inmediatamente después de su uso.
- Este aparato es más fácil de limpiar inmediatamente después de su uso.
- No use paños abrasivos, acetona, alcohol (licor), etc. para limpiar el aparato.
- El colador debe manipularse con cuidado. Evite toda mala manipulación que pudiera dañarlo, ya que se modificaría el rendimiento. El colador puede limpiarse con ayuda del cepillo (**O**). Cambie su colador al primer signo de desgaste o daño.
- Limpie la unidad del motor con un paño húmedo. Seque con cuidado.

- Nunca ponga la unidad del motor bajo el agua corriente.

## QUÉ HACER CUANDO EL APARATO NO FUNCIONA

PROBLEMA	CAUSAS	SOLUCIONES
El aparato no funciona.	El enchufe no se ha insertado correctamente, el interruptor de control (I) no está en velocidad "1" o "2".	Enchufe el aparato en un tomacorriente con la tensión correcta. Encienda el interruptor de control a velocidad "1" o "2".
	La tapa (C) no está correctamente asegurada.	Revise que la tapa (C) esté correctamente fijada y asegurada con la abrazadera de seguridad (H).
El aparato está oliendo mal o está demasiado caliente al tacto, hace un ruido anormal o bota humo.	El colador (D) no está correctamente fijado.	Revise que el colador (D) se haya fijado correctamente en el eje de accionamiento (J).
	La cantidad de alimentos procesados es demasiado grande.	Permita al aparato enfriarse y reduzca la cantidad de alimentos a ser procesados.
El flujo de jugo disminuye.	El colador (D) está bloqueado.	Apague el aparato, limpie el tubo de alimentación (B) y el colador (D).
<p><b>Si tiene cualquier problema o inquietud con respecto al producto, póngase en contacto primero con nuestro Equipo de atención al cliente en busca de ayuda y consejos expertos:</b>  <b>0345 602 1454 – Reino Unido</b>  <b>(01) 677 4003 – Irlanda</b></p>		

ES

## RECICLAJE



**¡Piense primero en la conservación del medio ambiente!**

① Su aparato incluye materiales valiosos que pueden recuperarse o reciclarse.

➔ Entréguelo en un punto de recolección de desechos municipal local.

## SAFETY INSTRUCTIONS

- Children should be supervised to ensure that they do not play with the appliance.
- This appliance shall not be used by children.
- Keep the appliance and its cord out of reach of children.
- Do not use the appliance if the rotating sieve or the protecting cover is damaged or has visible cracks.  
Always check the sieve before use.
- Always disconnect the appliance from the supply if it is left unattended and before assembling, disassembling or cleaning.
- If the supply cord is damaged, it must be replaced by the manufacturer, its service agent or similarly qualified persons in order to avoid a hazard.
- This appliance is intended to be used in household only. It is not intended to be used in the following applications, and the guarantee will not apply for :
  - staff kitchen areas in shops, offices and other working environments;
  - farm houses;
  - by clients in hotels, motels and other residential type environments;
  - bed and breakfast type environments.
- Appliances can be used by persons with reduced physical, sensory or mental capabilities or lack of experience and knowledge if they have been given supervision or instruction concerning use of the appliance in a safe way and if they understand the hazards involved.
- Children shall not play with the appliance.

- Make sure you wash with warm soapy water using a sponge, all the attachments which have come into contact with food, immediately after use. The filter can be cleaned using the brush.
- See the instruction manual for how to clean and maintain your appliance.
- Switch off the appliance and disconnect from supply before changing accessories or approaching parts that move in use.
- Improper use of the appliance and its accessories may damage the appliance and cause injury.
- The sieve has sharp blades, take care when handling and during cleaning.
- To avoid all accidents and damage to the appliance, follow operating times and speed settings for accessories specified in the manual.
- This appliance is not intended for use by persons with reduced physical, sensory or mental capabilities, or lack of experience and knowledge, unless they have been given supervision or instruction concerning use of the appliance by a person responsible for their safety.
- Children should be supervised to ensure that they do not play with the appliance.
- Please read these instructions carefully before first use. This product has been designed for domestic use only. Any commercial use, inappropriate use or failure to comply with the instructions, the manufacturer accepts no responsibility and the guarantee will not apply.
- If there is any evident damage to the sieve, contact an Approved Service Centre. The sieve has sharp edges: handle it with care.
- For your safety, this appliance is compliant with applicable standards and regulations:
  - Low Voltage Directive

- Electromagnetic compatibility directive
- Regulations governing materials in contact with food.
- Check that the supply voltage shown on the rating plate of the appliance matches that of your electrical system. Any connection error will invalidate the guarantee.
- Do not place or use this appliance on a hotplate or close to an open flame (gas cooker).
- Do not immerse the motor unit or put it under running water or any other liquid.
- Use this appliance on a solid, stable worktop, away from water splashes. Do not turn it over.
- Any intervention other than normal cleaning and maintenance by the customer must be carried out by an approved service centre.
- Never unplug the appliance by pulling on the cord.
- Do not use an extension lead. If you accept liability for doing so, only use an extension lead which is in good condition, has a plug with an earth connection and is suited to the power rating of the appliance.
- A domestic appliance must not be used:
  - if it has fallen on the floor
  - if it is damaged or incomplete.
- Do not use your appliance if it does not operate correctly, if it has been damaged or if the power cord or plug is damaged. To maintain safety, these parts must be replaced by an Approved Service Centre.
- In such cases, or for any other repair, you must contact an Approved Service Centre.
- Only use original accessories and components. We cannot accept any responsibility if this is not the case.
- Never put your fingers or any other object in the filler tube while the appliance is in operation. Always use the pusher provided for this purpose.
- Never open the cover before the sieve has come to a complete stop.
- Do not remove the pulp collector while the appliance is in use.
- Always unplug the appliance from the mains after use.
- Do not leave the power cord close to or in contact with sources of heat or sharp edges.
- Do not allow long hair, scarves, ties etc. to hang over the appliance or attachments when in use.
- Wait for all moving parts to stop before opening the appliance.
- Do not exceed the maximum quantities or operating periods indicated.

## DESCRIPTION

A - Pusher	E - Juice collector	I - Control switch (2 speeds)	M - Foam separator
B - Feed tube	F - Pouring spout	J - Drive shaft	N - Juice jug
C - Cover	G - Pulp collector	K - Motor unit	O - Brush
D - Sieve	H - Safety clamp	L - Juice jug cover	P - Cord storage

## SAFETY SYSTEM

This appliance is fitted with a safety mechanism. To start the juice machine the cover (C) must be properly secured by the safety clamp (H). Opening the safety clamp (H) will stop the juice machine. At the end of a cycle, place the control switch (I) to 0 and wait until the sieve (D) stops completely before removing the cover.

EN

## BEFORE USE

- We recommend that you wash all the removable parts (A, C, D, E, G, L, M, N) in warm soapy water (see cleaning 5). Rinse and dry them carefully.
- Unpack the appliance and then place it on a flat, stable, heat-resistant work surface.
- Ensure that all packaging has been removed before starting the appliance.

## USING THE APPLIANCE

- Fit the juice collector (E) on the drive shaft (J) (see Fig. 1).
- Place the sieve (D) in the juice collector (E). Ensure that the sieve is correctly clipped onto the drive shaft (J). You can hear an audible click (see Fig. 2).
- Fit the cover (C) on the appliance, ejection spout to the rear (see Fig. 3).
- Click the safety clamp (H) into place over the cover (C) (see Fig. 4).
- Fit the pulp collector (G) on the rear of the appliance (see Fig. 5).
- Slide the pusher (A) into the feed tube (B), aligning the groove on the pusher with the small ridge in the feed tube.
- If you wish to separate the juice from the froth, slide the foam separator (M) in the juice jug (N) and fit the cover onto the juice jug (see Fig. 6). The foam separator allows you to keep the froth into the juice jug when you pour the juice into a glass.
- Position the juice jug (N) under the pouring spout in front of the appliance (see Fig. 7).
- Plug in the appliance. You can use the cord storage (P) to adjust the length of the cord (see Fig. 8).

- When juicing hard foods we recommend a maximum quantity of 3Kg with a maximum operating time of 2 minutes. Some very hard foods may make your juicer slow down or stop. If this happens switch off and unblock the filter.

## WHICH SPEED TO USE?

Ingredients	Speed	Approx. weight (in kg)	Quantity of juice obtained in ml (*):
Apples	2	1	650
Pears	2	1	600
Carrots	2	1	600
Cucumbers	1	1 (about 2 cucumbers)	600
Pineapple	2	1	300
Grapes	1	1	450
Tomatoes	1	1,5	900
Celery	2	1,5	350

Note: Incorrect speed selection can cause abnormal vibration of the appliance.

\*The quality and quantity of juice varies greatly according to the freshness of the ingredients and the particular variety of fruits or vegetables. The quantities of juice indicated above are approximate.

- Start the appliance using the control switch (I).
- Insert the fruits or vegetables through the feed tube (B).
- The fruits and vegetables must be inserted while the motor is running.
- Do not press too hard on the pusher (A). Do not use any other utensil. **NEVER push with your fingers.**
- When you have finished, stop the appliance, turning the control switch (I) to 0.
- When the pulp collector (G) is full, or the juice flow slows, empty the pulp collector and clean the sieve.

## USEFUL ADVICE

- Wash the fruits carefully before stoning.
- You do not need to remove the skin or peel. You only need to peel fruits with thick (and bitter) skin: citrus fruits, melon, pineapple (remove the stalk).
- Certain types of apples, pears, tomatoes, etc. will fit in the feed tube whole, thanks to the "Direct Fruit System" (74.5 mm maximum diameter), so choose the appropriate size of fruits or vegetables.



- It is difficult to extract juice from bananas, avocados, blackberries, figs, aubergines and strawberries.
- The appliance should not be used for sugar cane and excessively hard or fibrous fruits.
- Choose fresh, ripe fruits and vegetables, they will yield more juice. This appliance is suitable for such fruits as apples, pears, oranges, grapes, pomegranates and pineapple; for vegetables such as carrots, cucumbers, tomatoes, beetroot and celery.
- If you juice over-ripe fruit, the sieve will be blocked more quickly.
- Important: All juice must be consumed immediately. On contact with air, the juice quickly oxidises which can change the taste, colour and the nutritional value. Apple and pear juices quickly turn brown.  
Add a few drops of lemon juice to slow this discolouration.

EN

## CLEANING AND MAINTENANCE

- The detachable parts (**C, D, G, L, M** and **N**) can be washed in the dishwasher except for the juice collector (**E**) and the pusher (**A**). The juice collector (**E**) and the pusher (**A**) should be washed in soapy water immediately after use.
- This appliance is easier to clean immediately after use.
- Do not use scouring pads, acetone, alcohol (spirit) etc. to clean the appliance.
- The sieve must be handled with care. Avoid any mishandling that may damage it as it will alter the performance. The sieve can be cleaned with the help of the brush (**O**). Change your sieve at the first sign of wear or damage.
- Wipe the motor unit down with a damp cloth. Dry carefully.
- **Never plunge the motor unit under running water.**

## WHAT TO DO IF YOUR APPLIANCE DOES NOT WORK ?

PROBLEM	CAUSES	SOLUTIONS
The appliance does not work.	The plug is not inserted correctly, the control switch (I) is not on speed "1" or "2".	Plug the appliance into a socket with the correct voltage. Turn the control switch to speed "1" or "2".
	The cover (C) is not properly secured.	Check that the cover (C) is properly fitted and secured by the safety clamp (H).
The appliance is giving off a smell or is very hot to touch, is making an abnormal noise or smoking.	The sieve (D) is not properly fitted.	Check that the sieve (D) has been fitted properly onto the drive shaft (J).
	The quantity of food being processed is too great.	Leave the appliance to cool down and reduce the quantity of food to be processed.
Juice flow decreases.	The sieve (D) is blocked.	Switch off the appliance, clean the feed tube (B) and the sieve (D).
<p><b>If you have any product problems or queries, please contact our Customer Relations Team first for expert help and advice:</b>  <b>0345 602 1454 – UK</b>  <b>(01) 677 4003 – Ireland</b></p>		

## RECYCLING



### Environment protection first!

- ① Your appliance contains valuable materials which can be recovered or recycled.
- ➔ Leave it at a local civic waste collection point.

ES 5 - 11

EN 12 - 18

Ref. NC00124493