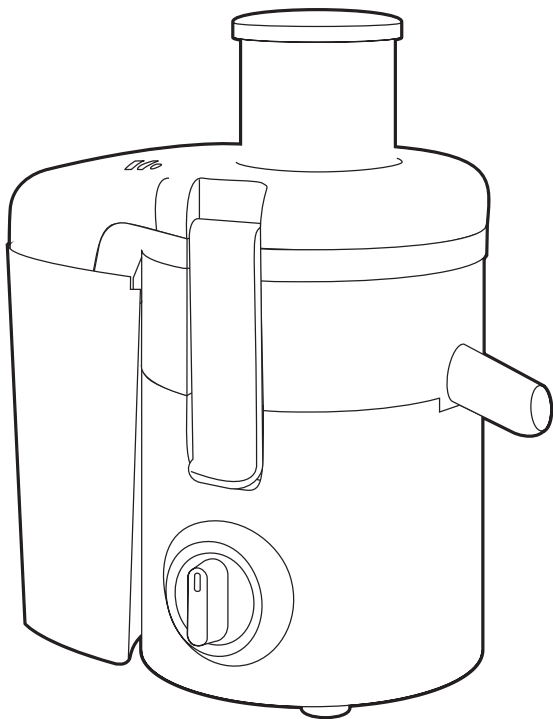


T-fal[®]

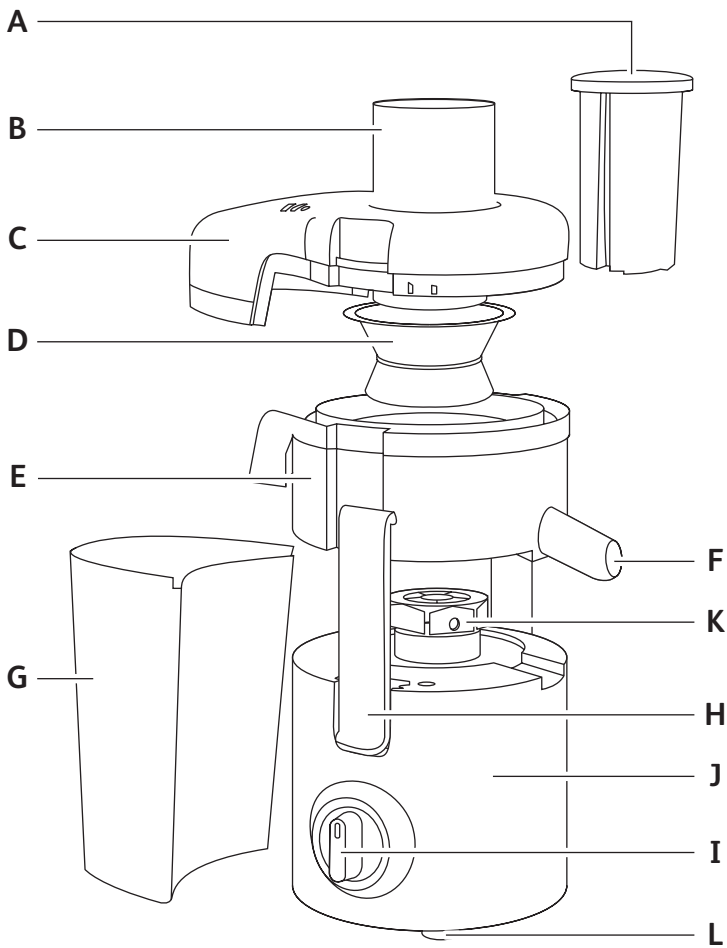
EN

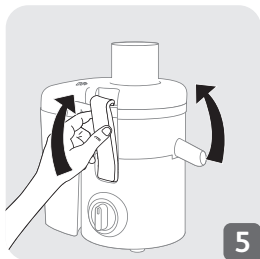
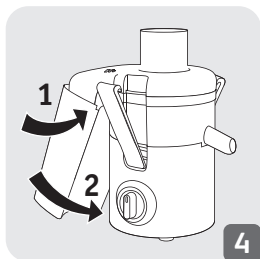
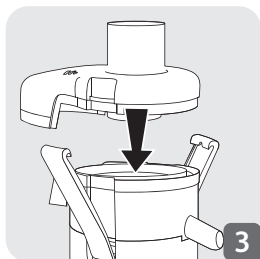
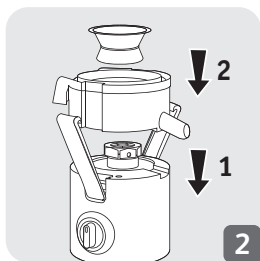
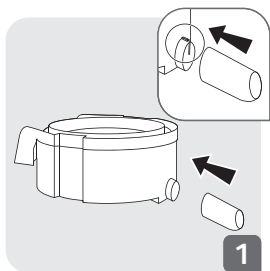
ES



Frutelia Plus

www.t-fal.com





SAFETY INSTRUCTIONS

- Children should be supervised to ensure that they do not play with the appliance.
- This appliance shall not be used by children.
- Keep the appliance and its cord out of reach of children.
- Do not use the appliance if the rotating sieve or the protecting cover is damaged or has visible cracks.
- Always disconnect the appliance from the supply if it is left unattended and before assembling, disassembling or cleaning.
- If the supply cord is damaged, it must be replaced by the manufacturer, its service agent or similarly qualified persons in order to avoid a hazard.
- This appliance is intended to be used in household only. It is not intended to be used in the following applications, and the guarantee will not apply for :
 - staff kitchen areas in shops, offices and other working environments;
 - farm houses;
 - by clients in hotels, motels and other residential type environments;
 - bed and breakfast type environments.
- The product will shut OFF automatically if it becomes too hot. It will turn ON again once the temperature has cooled down to room temperature (about 1 hour later).
In such case, it is suggested that the user unplugs the appliance and turns the speed selector to “0”

position. To restart, wait until the product has completely cooled down, plug in the product again and turn speed selector to 1 or 2.

- Appliances can be used by persons with reduced physical, sensory or mental capabilities or lack of experience and knowledge if they have been given supervision or instruction concerning use of the appliance in a safe way and if they understand the hazards involved.
- Children shall not play with the appliance.
- Make sure you wash with warm soapy water using a sponge, all the attachments which have come into contact with food, immediately after use. The filter can be cleaned using the brush.
- Switch off the appliance and disconnect from supply before changing accessories or approaching parts that move in use.
- Improper use of the appliance and its accessories may damage the appliance and cause injury.
- The sieve have sharp blades, take care when handling and during cleaning.
- To avoid all accidents and damage the appliance, follow operating times and speed settings for accessories specified in the manual.
- This appliance is not intended for use by persons with reduced physical, sensory or mental capabilities, or lack of experience and knowledge, unless they have been given supervision or instruction concerning use of the appliance by a person responsible for their safety.

- **Children should be supervised to ensure that they do not play with the appliance.**

- Always check the sieve before use.
- Please read these instructions carefully before first use. The appliance is designed for domestic use only. The manufacturer shall not accept any liability and reserves the right to cancel the guarantee in the event of commercial or inappropriate use or failure to follow the instructions.
- If there is any evident damage to the sieve, contact an Approved Service Centre. The sieve has sharp edges: handle it with care.
- Check that the supply voltage shown on the rating plate of the appliance matches that of your electrical system. Any connection error will invalidate the guarantee.
- Do not place or use this appliance on a hotplate or close to an open flame (gas cooker).
- Do not immerse the motor unit or put it under running water.
- Use this appliance on a solid, stable worktop, away from water splashes. Do not turn it over.
- Any intervention other than normal cleaning and maintenance by the customer must be carried out by an approved service centre.
- Never unplug the appliance by pulling on the cord.
- Do not use an extension lead. If you accept liability for doing so, only use an extension lead which is in good condition, has a plug with an earth connection and is suited to the power rating of the appliance.
- A domestic appliance must not be used:
 - if it has fallen on the floor
 - if it is damaged or incomplete.
- Do not use your appliance if it does not operate correctly, if it has been damaged or if the power cord or plug is damaged. To maintain safety, these parts must be replaced by an Approved Service Centre.
- In such cases, or for any other repair, you must contact an Approved Service Centre.
- This product has been designed for domestic use only. The manufacturer accepts no responsibility, and the guarantee will not apply, for any commercial use, inappropriate use or failure to comply with the instructions.
- Only use original accessories and components. We cannot accept any responsibility if this is not the case.
- Never put your fingers or any other object in the feeding tube (B) while the appliance is in operation. Always use the pusher provided for this purpose.
- Never open the cover before the sieve has come to a complete stop.

- Do not remove the pulp container (G) while the appliance is in use.
- Always unplug the appliance from the mains after use.
- Do not leave the power cord close to or in contact with sources of heat or sharp edges.
- Do not allow long hair, scarves, ties etc. to hang over the appliance or attachments when in use.
- Wait for all moving parts to stop before opening the appliance.
- Do not exceed the maximum quantities or operating periods indicated.
- **CAUTION:** In order to avoid a hazard due to inadvertent resetting of the thermal cut-out, this appliance must not be supplied through an external switching device, such as a timer, or connected to a circuit that is regularly switched on and off by the utility.

DESCRIPTION

A Pusher	G Pulp container
B Feeding tube	H Locking Handles
C Cover	I Control button
D Sieve	J Motor unit
E Juice collector	K Drive shaft
F Pouring spout	L Anti-slip feet

SAFETY SYSTEM

To start the juicer, the cover (C) must be fitted correctly (Fig. 2) and the clamps properly locked (Fig. 4).

At the end of a cycle, turn the control button to “0” and wait until the sieve (D) stops completely before removing the cover (C).

BEFORE FIRST USE

We recommend that you wash the removable parts (A, B, C, D, E, F, G) before the first use (see section “Cleaning and care”).

Unpack the appliance and then place it on a solid, stable worktop, remove the cover (C) and take out the protective card on the sieve (D).

USING THE APPLIANCE

- Place the juice collector (E) on the body of the appliance (see Fig. 2).
- Place the sieve (D) in the juice collector (E). Ensure that the sieve is properly clipped onto the drive shaft (K) (see Fig. 2).

- Fit the cover (C) on the appliance in order to have the pulp evacuation exit to the rear (see Fig. 4).
- Lock the two handles (H) on the cover (C). You will hear an audible “click” (see Fig. 5).
- Slide the pusher (A) into the feeding tube (B) aligning the groove on the pusher with the small ridge in the feeding tube.
- Place a glass under the pouring spout (F) in front of the appliance (see Fig. 6).
- Plug in the appliance.
- To start the appliance, use the control button (I).
- Cut the fruits or vegetables into pieces if necessary after removing the stones.
- Insert the fruits or vegetables through the feeding tube (B).
- The fruits and vegetables must be inserted only while the motor is running.
- Do not press too hard on the pusher (A). Do not use any other utensil. **NEVER push food with your fingers.**
- When you have finished, stop the appliance by turning the control button (I) to 0 and wait until the sieve (D) stops completely.
- When the pulp container (G) is full, or the juice flow slows down, empty the pulp container (G) and clean the sieve (D) and the cover (C).

Ingredients	Approximate weight (kg)	Quantity of juice (ml)
Apples	1	650
Pears	1	650
Carrots	1	550
Cucumbers	1 (about 2 cucumber)	600
Pineapple	1	500
Tomatoes	1	600
Celery	1	700

Do not use the appliance for more than 1 minute continuously.

(*) The quality and quantity of juice varies widely depending on the freshness of the fruit or vegetables and variety of each vegetable or fruit. The quantities of juice indicated above are therefore approximate.

PRACTICAL TIPS

EN

- Wash the fruit carefully before stoning.
- You do not need to remove the skin or peel. You only need to peel fruit with thick (and bitter) skin: citrus fruit, pineapple (remove the centre core).
- It is difficult to extract juice from melon, bananas, avocados, blackberries, figs, aubergines and strawberries, etc.
- The juicer should not be used for sugarcane, ice cubes, and excessively hard or fibrous fruit.
- Choose fresh, ripe fruit and vegetables, they will yield more juice. This appliance is suitable for fruits such as apples, pears, oranges, pomegranates, pineapple, etc. and vegetables such as carrots, cucumbers, tomatoes, beetroot and celery, etc.
- If you use over-ripe fruit, the sieve (D) will tend to get clogged up more quickly.

IMPORTANT:

All juice should be consumed immediately. On contact with air, it is very quickly oxidised, which can change its taste, colour and, above all, nutritional value. Apple and pear juices quickly turn brown. Add a few drops of lemon juice to slow this discolouration.

CLEANING AND CARE

- All removable parts may be cleaned in the dishwasher (A, B, C, D, F, G). Alternatively wash the parts in warm water and washing up liquid. Don't use an abrasive sponge to do this. **The appliance is easier to clean if rinsed with water immediately after use and then cleaned fully later.** Do not use scouring pads, acetone, alcohol, etc. to clean your appliance.
- The sieve (D) must be handled with care. Avoid any mishandling that may damage it. Change your sieve at the first sign of wear or damage.
- Clean the motor unit with a damp cloth.

WHAT TO DO IF YOUR APPLIANCE DOES NOT WORK

Problems	Causes	Solutions
The appliance does not work.	The plug is not connected, the switch is not at "1" or "2".	Connect the appliance to a socket with the correct voltage. Operate the appliance.
	The cover (C) is not properly clamped.	Check that the cover (C) is properly fitted and clamped.
	The appliance is overheated and protected	Turn the control button (I) to 0, unplug the appliance, let it cool down, and then start again.
The appliance is giving off a smell or is very hot to the touch or is smoking or making an abnormal noise.	The sieve (D) is not properly fitted.	Check that the sieve (D) is fitted properly.
	The quantity of food being processed is too great.	Leave the appliance to cool and reduce the quantity to be processed.
The juice does not flow correctly.	The juice collector (E) is not fitted properly.	Check that the juice collector (E) is fitted correctly.
	The sieve (D) is blocked.	Clean the sieve (D) and the cover (C). Then empty the pulp container (G)
<p>If you have any other problem or query please contact the Helpline at the end of this leaflet.</p>		

END-OF-LIFE ELECTRIC OR ELECTRONIC PRODUCTS



Think of the environment!

- ① Your appliance contains valuable materials which can be recovered or recycled.
- ➡ Leave it at a local civic waste collection point.

CONSEJOS DE SEGURIDAD DEL EXTRACTOR

- Se recomienda vigilar a los niños para asegurarse de que no juegan con el aparato.
- El aparato no debe ser utilizado por los niños.
- Mantener el aparato y su cable fuera del alcance de los niños.
- No utilizar el aparato si el filtro rotativo o la tapa de protección están dañados o presentan fisuras visibles.
- Desconectar siempre el aparato de la alimentación si se deja sin vigilancia y antes del montaje, desmontaje o limpieza.
- Si el cable de alimentación está dañado, lo deberá reemplazar el fabricante, su servicio postventa o una persona calificada para evitar cualquier peligro.
- Su aparato está diseñado únicamente para un uso doméstico. No ha sido concebido para ser utilizado en los casos siguientes que no están cubiertos por la garantía:
 - En los rincones de cocina reservados para el personal en las tiendas, oficinas y otros entornos profesionales,
 - En las granjas,
 - Por clientes de hoteles, moteles y otros entornos de carácter residencial,
 - Por entornos del tipo de habitaciones de huéspedes.

- El aparato se apagará automáticamente si se calienta demasiado. Volverá a encenderse una vez que la temperatura haya bajado a temperatura ambiente (aproximadamente una hora más tarde).

En tal caso, se aconseja desconectar el aparato y desplazar el selector de velocidad a la posición “0”. Para volver a ponerlo en funcionamiento, espere a que el aparato se haya enfriado completamente, conéctelo de nuevo y coloque el selector en 1 o 2.

- Este aparato no está concebido para su uso por personas (incluidos niños) con capacidades físicas, sensoriales o mentales reducidas, o sin la experiencia y los conocimientos necesarios, a menos que estén supervisadas o hayan recibido instrucciones acerca del uso del aparato por una persona responsable de su seguridad.
- Los niños no deben jugar instead of “no han de jugar” con el aparato.
- Limpiar todos los accesorios en contacto con los alimentos inmediatamente después de su utilización con agua tibia jabonosa con ayuda de una esponja. El filtro puede ser limpiado con el cepillo.
- Poner el aparato en apagado y desconectarlo de la alimentación antes de cambiar los accesorios o de aproximar las partes que son móviles durante el funcionamiento.
- La utilización no adecuada del aparato y sus accesorios podría resultar en daños al propio

aparato o provocar lesiones físicas a personas.

- El colador incorpora unas cuchillas muy afiladas. Por lo tanto, tenga cuidado al manipularlo o limpiarlo.
- Para evitar posibles accidentes y daños al aparato, observe los intervalos de funcionamiento y niveles de velocidad para accesorios indicados en el presente manual.
- Este aparato no ha sido diseñado para ser utilizado por personas con discapacidades físicas, sensoriales o mentales, o que no cuenten con la experiencia o los conocimientos necesarios, a menos que estén supervisados o hayan recibido instrucciones referentes a su utilización por parte de una persona responsable de su seguridad.
- Deberán mantenerse supervisados los niños para asegurarse de que no juegan con el aparato.
- Verifique siempre el filtro antes de la utilización.
- Si el filtro está visiblemente deteriorado, contacte con un Centro de Servicio Autorizado. Los bordes del filtro son cortantes: manipúlelo con cuidado.
- Compruebe que el voltaje indicada en la placa de las características eléctricas del aparato corresponde bien a la de su instalación eléctrica. Cualquier error de conexión anula la garantía.
- No coloque o no utilice nunca este aparato sobre una placa calefactora o próximo a una llama (cocina de gas).
- No sumerja nunca el bloque motor en el agua y no lo pase por debajo del agua corriente.
- No use este aparato más que sobre una superficie de trabajo sólida, estable y sin salpicaduras de agua. No dé la vuelta al aparato.
- Cualquier intervención que no sea la limpieza y el mantenimiento habitual por el cliente debe ser efectuada por un Centro Autorizado.
- No desenchufar nunca el aparato tirando del cordón.
- No utilice una extensión más que después de haber comprobado que éste está en perfecto estado.

- Un aparato electrodoméstico no debe ser utilizado:
 - Si ha caído al suelo.
 - Si está dañado o si está incompleto.
- En estos casos, como para cualquier reparación, usted debe contactar con su Centro de Servicio Autorizado.
- Este aparato está exclusivamente destinado a un uso doméstico. El fabricante declina cualquier responsabilidad y se reserva el derecho de anular la garantía en caso de utilización comercial o inadecuada, o de no respeto de las instrucciones del modo de empleo.
- No utilice más que accesorios y componentes originales. Nosotros declinamos cualquier responsabilidad en caso contrario.
- No coloque nunca sus dedos o cualquier otro objeto en la chimenea de llenado cuando el aparato esté en funcionamiento. Utilice exclusivamente el empujador suministrado para este fin.
- No introduzca nunca los dedos ni objeto alguno en el tubo de alimentación (B) cuando el aparato está en funcionamiento.
- No abra nunca la tapa antes de que se detenga por completo...
- No retire el depósito de pulpa (G) cuando el aparato está en funcionamiento.
- No quite el colector de pulpa durante el funcionamiento del aparato
- Desenchufe sistemáticamente el aparato después de su utilización.
- No sobrepase las cantidades máximas ni las duraciones de operación indicadas.
- **PRECAUCIÓN:** Para evitar el peligro de un corte de corriente inadvertido, este aparato no debe alimentarse por medio de un dispositivo de encendido externo, como un temporizador, ni conectarse a un circuito que regularmente activa y desactiva el suministro.

DESCRIPCIÓN DEL APARATO

A Émbolo	G Depósito de pulpa
B Tubo de alimentación	H Asas de bloqueo
C Cubierta	I Botón de control
D Colador	J Unidad del motor
E Recolector de jugo	K Eje de activación
F Boquilla para server	L Soportes antideslizantes

SISTEMA DE SEGURIDAD

Para poner en funcionamiento el extractor, la tapa (C) debe estar correctamente colocada (Fig. 2) y las abrazaderas bien bloqueadas (Fig. 4). Al finalizar el ciclo de funcionamiento, coloque el control en "0" y espere a que el filtro (D) se detenga por completo para retirar la tapa (C).

ANTES DEL PRIMER USO

Le recomendamos que lave las piezas desmontables (A, B, C, D, E, F, G, H) antes del primer uso (consulte el apartado “limpieza y mantenimiento”). Saque el aparato de su embalaje y colóquelo sobre una superficie estable; quite la tapa (C) y retire el cartón protector del filtro (D).

PUESTA EN MARCHA

- Coloque el recipiente recogedor de jugo (E) en el cuerpo del aparato (ver Fig. 2).
- Coloque el filtro (D) en el recipiente recogedor de jugo (E). Compruebe que el filtro esté fijado correctamente sobre el eje de arrastre (K) (ver Fig. 2).
- Coloque el recipiente recogedor de pulpa (H) en la parte posterior del aparato (ver Fig. 4).
- Bloquee las dos asas (H) en la cubierta (C). Escuchará un sonoro clic doble (Ver Fig. 5).
- Deslice el émbolo (A) en el tubo de alimentación (B) alineando la muesca del émbolo con el pequeño borde del tubo de alimentación.
- Coloque un vaso bajo la boquilla para servir (F) delante del aparato. (Ver Fig. 6).
- Enchufe el aparato.
- Para poner el aparato en marcha, utilice el mando (J).
- Corte las frutas o verduras en trozos en caso necesario, retirando los las semillas.
- Inserte las frutas o verduras por el tubo de alimentación (B).
- Las frutas y las verduras deberán introducirse únicamente cuando el motor esté en movimiento.
- No presione con el empujador (A) en exceso. Nunca utilice ningún otro utensilio en su lugar. **NUNCA empuje los alimentos con los dedos.**
- Cuando haya terminado, detenga el aparato colocando el control (J) en 0 y espere a que el filtro (D) se haya detenido por completo.
- Cuando el depósito de pulpa (G) esté lleno, o el flujo de la juguera disminuya, vacíe el depósito de pulpa (G) y limpie el colador (D) y la cubierta (C).

Ingredientes	Peso aproximado (kg)	Cantidad de jugo (ml)
Manzanas	1	650
Peras	1	650
Zanahorias	1	550
Pepinos	1 (aprox. 2 pepinos)	600
Piña	1	500
Tomates	1	600
Apio	1	700

No utilice el aparato durante más de 1 minuto de forma continua.

(*) La calidad y la cantidad del jugo varían mucho en función de la fecha de recolección y la variedad de cada fruta o verdura. Por tanto, las cantidades de jugo indicadas anteriormente son aproximadas.

CONSEJOS PRÁCTICOS

- Lave con cuidado las frutas antes de retirarles el hueso.
- En general, no será necesario que quite la cáscara. Deberá pelar solamente las frutas con cáscara gruesa (a causa del amargor): cítricos, piña (quite la parte central).
- Resulta difícil extraer jugo de plátanos, aguacates, moras, higos, berenjenas, frambuesas, etc.
- No es recomendable utilizar el extractor de jugos con caña de azúcar cubitos de hielo y frutas demasiado duras o fibrosas.
- Elija frutas y verduras frescas y maduras que proporcionen más jugo. Este aparato resulta adecuado para frutas como manzanas, peras, naranjas, granadas, piña, etc. y verduras como zanahorias, pepinos, tomates, betabel, apio, etc. Este aparato es apto para utilizarse con frutas tales como, manzanas, peras, naranjas, granadas, ananás, etc. y verduras tales como, zanahorias, pepinos, tomates, remolacha y apio, etc.
- Si extrae jugo de frutas demasiado maduras, el filtro (D) puede obstruirse más rápido.

IMPORTANTE:

Todos los jugos deberán de consumirse de forma inmediata. Al contacto con el aire, se oxidan rápidamente, lo que puede alterar su sabor, su color y sus cualidades nutritivas. El jugo de manzana o de pera adquiere rápidamente un color marrón; añada unas gotas de limón para frenar este proceso.

LIMPIEZA Y MANTENIMIENTO

- Todas las piezas desmontables pueden lavarse en el lavavajillas (A, B, C, D, F, G, H). **Este aparato resulta más fácil de limpiar si lo hace inmediatamente después de usarlo.**
No utilice estropajos abrasivos, acetona, alcohol, etc. para limpiar el aparato.
- El filtro (D) debe tratarse con cuidado. Evite cualquier manipulación incorrecta que pueda dañarlo. Cambie el filtro en cuanto muestre los primeros signos de desgaste o deterioro.
- Limpie el bloque motor con un trapo húmedo.

¿QUÉ HACER SI EL APARATO NO FUNCIONA?

Problemas	Causas	Soluciones
El producto no funciona.	El enchufe no está conectado. El interruptor no está en "1" o "2".	Conecte el aparato a un enchufe del mismo voltaje y accione el interruptor.
	La tapa (C) no está correctamente cerrada.	Compruebe que la tapa (C) esté colocada correctamente.
	El aparato está sobrecalentado y protegido.	Gire el botón de control (I) a la posición 0, desenchufe el aparato, déjelo enfriar y comience de nuevo.

Problemas	Causas	Soluciones
El producto desprende olor. El producto está muy caliente al tacto. El producto desprende humo o hace un ruido anormal.	El filtro (D) no está correctamente colocado.	Compruebe que el filtro (D) esté colocado correctamente.
	Las cantidades de alimentos procesados son demasiado grandes.	Deje que el aparato se enfríe y reduzca las cantidades procesadas.
El jugo no fluye adecuadamente.	El recipiente recogedor de jugo (E) no está colocado correctamente.	Compruebe que el recipiente recogedor de jugo (E) esté colocado correctamente.
	El filtro (D) está obstruido.	Limpie el colador (D) y la cubierta (C). A continuación, vacíe el depósito de pulpa (G).
Para cualquier otro problema o anomalía, contacte con el servicio posventa más cercano.		

PRODUCTO ELÉCTRICO O ELECTRÓNICO AL FINAL DE SU VIDA ÚTIL



¡Contribuyamos a proteger el medio ambiente!

- ① Su aparato contiene numerosos materiales recuperables o reciclables.
- ➔ Lleve el aparato a un punto de recolección específico para que sea tratado adecuadamente.

EN p. 4 – 11

ES p. 12 – 20