

Tefal®

TR
ENG

TEFAL MASTERBLEND PRO ACTIVFLOW MULTI BLENDER SETİ 1000 W
TEFAL MASTERBLEND PRO ACTIVFLOW MULTI BLENDER SET 1000 W

KULLANMA ve TANITMA KILAVUZU INSTRUCTION MANUAL



İthalatçı / Üretici Firma:

GROUPE SEB İSTANBUL A.Ş.

Dereboyu cad. Bilim sok. Sun Plaza No:5

Kat:2 34398 Maslak/İstanbul

Tel : +90 212 290 23 23 / Mob : +90 531 387 59 71

Fax : +90 212 290 23 29

TÜKETİCİ HİZMETLERİ DANIŞMA HATTI

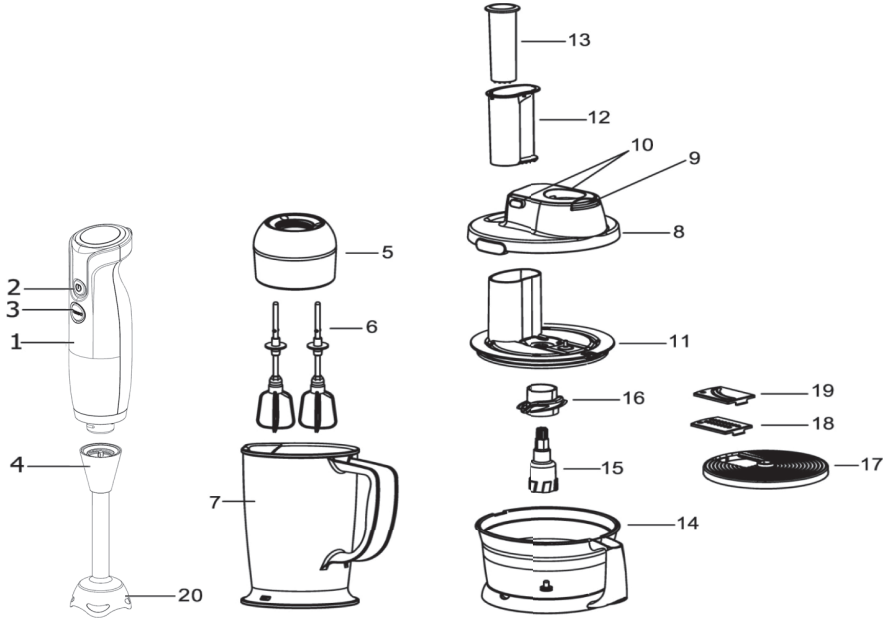
0850 222 40 50

444 40 50

KULLANIM ÖMRÜ: 7 YIL

www.tefal.com.tr

HB203A30
HB203530



1000 W, 220-240 V ~ 50-60 Hz

1. Cihazın Tanımı

- 1.El Blender Gövdesi
- 2.Açma/Kapama Düğmesi
- 3.Turbo Düğmesi
- 4.Paslanmaz Çelik Blender Ayağı
- 5.Çırpma Ucu Bağlantı Aparatı
- 6.Çırpma Uçları
- 7.Karıştırma Haznesi
- 8.Robot Hazne Kapağı
- 9.Robot Hazne Kapak Açma Düğmesi
- 10.Robot Hazne Kapak Açma Düğmeleri
- 11.Emniyet Kapağı
- 12.İtici
- 13.İtici Tüp
- 14.Robot Hazne Kabı
- 15.Aksesuar Taşıyıcı Mil
- 16.Bıçak Taşıyıcı
- 17.Rende Taşıyıcı Disk
- 18.Rendeleme Bıçağı
- 19.Dilimleme Bıçağı
- 20.Activflow 4'lü Bıçak

2. Güvenlik Talimatları

- **İlk kullanımdan önce, cihazınızın kullanım talimatlarını dikkatle okuyun: kullanım talimatlarına uygun olmayan bir kullanım imalatçının tüm sorumluluklarını ortadan kaldırır.**

*Bu cihaz, fiziksel, duyuşsal veya zihinsel kapasiteleri zayıf olan, ya da bilgi ve deneyimden yoksun kişiler tarafından (çocuklar da dahil), ancak güvenliklerinden sorumlu bir kişinin gözetimi altında ve cihazın kullanımı hakkında önceden bilgilendirilmiş kişiler tarafından kullanılmak üzere tasarlanmıştır.

Cihazla oynamadıklarından emin olmak için, çocukların gözetim altında tutulması tavsiye edilir.

- Bu cihaz sadece ev kullanımı ve deniz seviyesinden en fazla 2000m mesafedeki yerlerde kullanılması için tasarlanmıştır.
- Cihazı doğru bir şekilde kullanmazsanız yaralanabileceğinizi asla unutmayınız.
- Cihazı takarken, sökerken ve temizlerken dikkatli olunuz, bıçaklar çok keskindir.
- Cihaz çalışırken, uzun saç, eşarp ve kravat gibi şeylerin cihaz üzerinde asılı durmasına izin vermeyiniz.
- Cihazınızı boşken çalıştırmayın.
- Cihazı kullandıktan hemen sonra ve temizleme esnasında fişi prizden çekin.
- Cihazı suyla temas etmeyecek sabit bir yüzey üzerinde kullanın.
- Ürün voltajı ile bulunduğunuz yerin voltajının uyumlu olduğunu kontrol edin.
- Uygun olmayan bağlantılarda oluşan arızalar garanti kapsamında değildir.
- Cihazı, besleme kablosunu ve fişi suya veya herhangi bir sıvıya sokmayın.
- Besleme kablosunu, çocukların ulaşabileceği bir yerde, sıcak parçaların veya fırın ocak gibi cihazların yanında veya keskin yerlerde bırakmayın.
- Cihaza yapılacak herhangi bir müdahale için cihazınızı servis listesindeki en yakın yetkili servise götürün.
- Aşağıdaki durumlarda cihazın kullanılması istenmez ve garanti kapsamı dışında kalır:
 - *işyerlerindeki, dükkanlardaki ve ofislerdeki mutfaklarda
 - *çiftlik evlerinde
 - *otel, motel gibi yerlerde kalan müşteriler tarafından
 - *oda kahvaltı veren küçük pansiyonlarda
- Bıçak tamamen durmadan doğrayıcı kapağını asla çekmeyin.
- Cihazın fişini şu durumlarda muhakkak prizden çekin:
 - *aksesuar montajlarında, aksesuar sökmede,
 - *işleyiş esnasında bir anormallik mevcutsa,
 - *her bakım ve temizleme işleminden önce,
 - *kullanım sonrasında.
- Cihazın elektrik bağlantısını asla kordonu çekerek çıkarmayın.
- Sadece iyi durumdaki uzatma kablolarını kullanın.
- Elektrikli bir cihaz şu durumlarda kullanılmamalıdır:
 - * yere düşmüşse,
 - * bıçak kısmı arızalıysa veya eksik bir parçası varsa.
- Eğer elektrik kordonu arızalı ise, bir tehlikeye sebebiyet vermemek amacıyla, kordon, üretici firma veya satış sonrası servisi tarafından ya da benzer niteliklere sahip uzman bir kişi tarafından değiştirilmelidir.

3. Kullanım Şekli

Ürününüz küçük miktarlardaki gıdaları işlemek için dizayn edilmiştir, diğer ürünlerle beraber kullanılmamalıdır. İlk kullanımdan önce, blenderinizi nemli bir bezle siliniz. Metal ayağı ve bıçağı sabunlu su ile yıkayınız. Şaftın içinden yukarı doğru sıvı girmemesine dikkat ediniz ve dikkatlice kurulaınız.

Çubuk Blender ile Karıştırma ve Parçalama

*Cihazınızın paslanmaz çelik blender aksesuarını (4) ana gövdeye (1) çok sıkı olmayacak şekilde yerine oturuncaya kadar çevirerek monte ediniz.

*Cihazın fişini prize takınız.

*Karıştırmak veya parçalamak istediğiniz gıda veya gıdaları uygun bir kabın içerisine koyunuz.

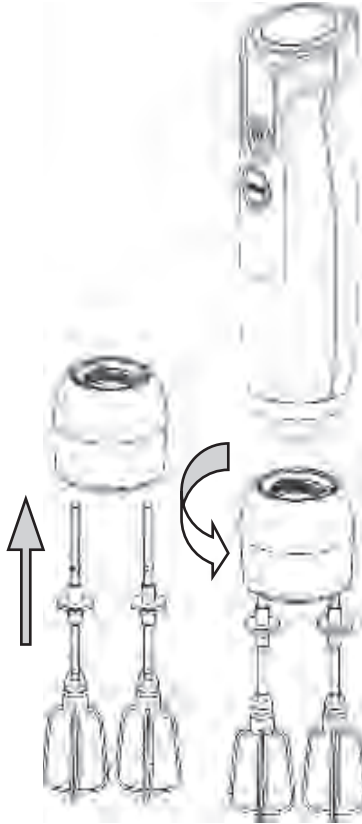
*Cihazı kabın içine dik bir şekilde yerleştirerek açma/kapama düğmesine (2) basılı tutunuz.

*Yüksek hız için turbo düğmesine basabilirsiniz.

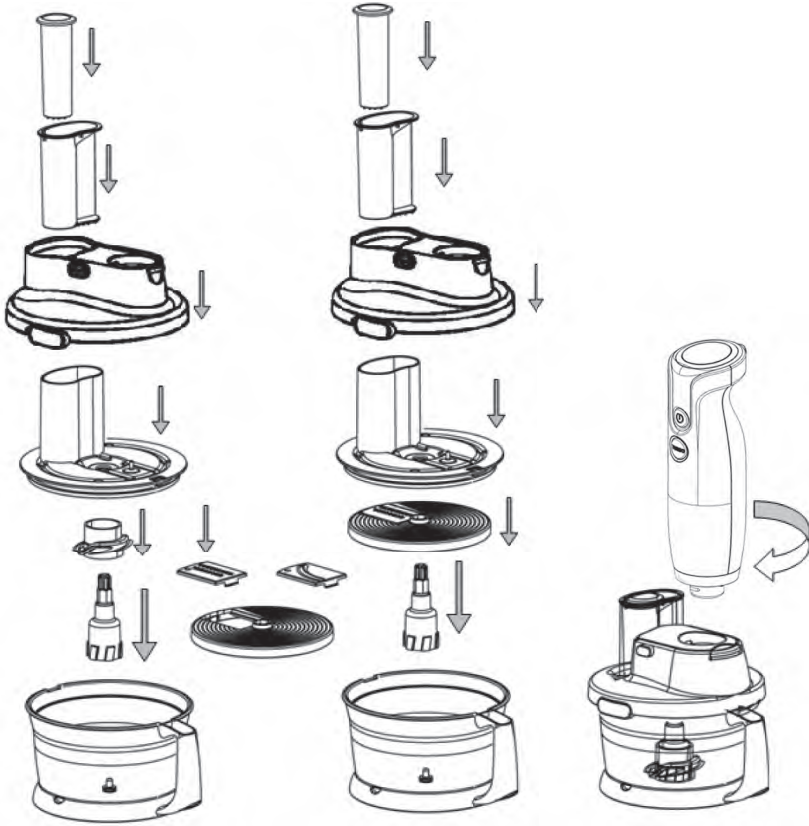


Çırpma Ucu ile Karıştırma

- *Çırpma aksesuarını (5) gövdeye (1) monte etmeden önce cihazın fişinin prize takılı olmadığından emin olunuz.
- *Metal çırpma ucunu (6), çırpma ucu bağlantı aparatına (5) bastırarak oturtunuz.
- *Çırpma ucu bağlantı aparatını cihaz gövdesine saat yönünün tersine çevirerek monte ediniz.
- *Fişi prize takınız.
- *Çırpma istediğiniz malzemeleri uygun bir kabın içerisine koyunuz ve açma/kapama düğmesine basılı tutunuz.
- *Bu işlem için isterseniz ürünle birlikte verilen karıştırma haznesini (7) yada farklı bir kabi kullanabilirsiniz.



Rendeleme, Dilimleme ve Doğrama Aparatlarının Kullanımı



*Aksesuar taşıyıcı mili (15) robot hazne kabı (14) üzerine oturtun ve kullanmak istediğiniz aksesuarı aksesuar taşıyıcı mil üzerine yerleştirin.

*Tabloda gösterilen değerlere göre istenilen malzemeyi ekleyin.

*Emniyet kapağını (11) dikkatlice yerleştirin.

*Robot hazne kapağını (8) dikkatli bir şekilde kilitleyerek yerleştirin.

***Handblender gövdesini klik sesi duyuncaya kadar saat yönünde çevirerek kilitleyiniz.**

*Fişi prize takın ve ürünü çalıştırın.

*Kullanımdan sonra fişi prizden çekin, hazne kapağı açma düğmesine (9) basarak aynı anda handblender gövdesini saat yönünün tersine çevirerek çıkartın.

*Sağdaki ve soldaki açma düğmelerine basarak robot hazne kapağını (8) yerinden çıkartın.

Aksesuarların tamamıyla durduğundan emin olduktan sonra hazne kapağını kaldırın.

Bıçakları taşırken dikkat edin, bıçaklar çok keskindir.

PARÇALAMA

Malzemeler	Maximum Miktar	Hız	Aksesuar	Süre
Yağ-bal karışımı	450 g yağ - 600 g bal	on-turbo	bıçak	5 sn.
Soğan (8 parça)	500 g	on-turbo	bıçak	3-6 sn
Maydanoz	100 g	on-turbo	bıçak	5-10 sn
Et	400 g	turbo	bıçak	10 sn
Ceviz	300 g	on-turbo	bıçak	5-10 sn
Taze meyve	700 g	turbo	bıçak	10 sn
Bisküvi	300 g	on-turbo	bıçak	5-10 sn
Havuç	400 g	on-turbo	bıçak	5-10 sn

RENDELEME ve DİLİMLEME

Malzemeler	Maximum Miktar	Hız	Aksesuar	Süre
Havuç	400 g	on-turbo	rende bıçağı	5-10 sn
Turp	400 g	turbo	rende bıçağı	5-10 sn
Patates	400 g	on-turbo	dilimleme bıçağı	5-10 sn
Kabak	800 g	on-turbo	dilimleme bıçağı	5-10 sn
Salatalık	800 g	on	dilimleme bıçağı	5-10 sn

4. Cihazın Temizlenmesi

- Motor bloğunu temizlemeden önce cihazın fişini her zaman prizden çekin.
- Motor bloğunu suya daldırmayın veya sudan geçirmeyin. Bloğu nemli bir bez ile temizleyin, özenle kurulayın.
- Bıçağı özenle hareket ettirin, kesici plakalar çok keskindir.
- Bıçağı lavabonun içinde diğer bulaşıklarla birlikte bırakmayın.
- Yalnızca çırpmacı ucu, doğrayıcı bıçak, doğrayıcı hazne ve karıştırma haznesi bulaşık makinesinde yıkanabilir.

Taşıma ve nakliye sırasında dikkat edilecek hususlar;

- Taşıma ve nakliye sırasında ürünü mutlaka kutusu ile birlikte taşıyınız. Ürünün kutusu, ürünü fiziksel hasarlara karşı koruyacaktır.
- Cihazın veya kutusunun üzerine ağır cisimler koymayınız. Cihaz zarar görebilir.
- Cihazın düşürülmesi durumunda cihaz çalışmayabilir veya kalıcı hasar oluşabilir.
- Fazlasıyla soğuk veya sıcak, üründen deformasyona neden olabilir. Elektronik devrelerin ömrünü kısaltabilir veya çalışmamasına neden olabilir.

Tüketicilere sağlanan seçicilik hakları;

- Malın kullanma kılavuzunda yer alan hususlara aykırı kullanılmasından kaynaklanan arızalar garanti kapsamı dışındadır. Malın ayıplı olduğunun anlaşılması durumunda ürünün satış tarihini 6 ay geçmemiş olma şartı ile tüketici, 6502 sayılı Tüketicinin Korunması Hakkında Kanununun 11 inci maddesinde yer alan;
- Sözleşmeden dönme, -Satış bedelinden indirim isteme, -Ücretsiz onarılmasını isteme,
 - Satılanın ayıpsız bir misli ile değiştirilmesini isteme, haklarından birini kullanabilir.

Tüketicilerimiz olası şikayet ve itiraz başvurularını tüketici mahkemelerine ve tüketici hakem heyetlerine yapabilirler.

5. Geri Dönüşüm

Çevre Korumaya Katkı!



Cihazınız yeniden değerlendirilebilir veya geri dönüşüme elverişli birçok malzeme içermektedir.

Geri dönüşüm amaçlı işleme tabi olması için eskiyen cihazınızı bir atık toplama merkezine teslim edin.

WEEE

Bu cihaz WEEE direktiflerine uygun olarak geri dönüşümü olan parçalardan oluştuğu için çöpe atılmaması gerekmektedir. Lütfen, bu cihazın geri dönüşümünü sağlamak için en yakın toplama merkezine başvurunuz.

İmalatçı / İthalatçı Firma:

GRUPE SEB İSTANBUL A.Ş.

Dereboyu cad. Bilim sok. Sun Plaza No:5 Kat:2 34398 Maslak/İstanbul

Tel : +90 212 290 23 23 / Mob : +90 531 387 59 71 Fax : +90 212 290 23 29

DANIŞMA HATTI : 444 40 50

Ürün Kullanım Ömrü: 7 Yıl

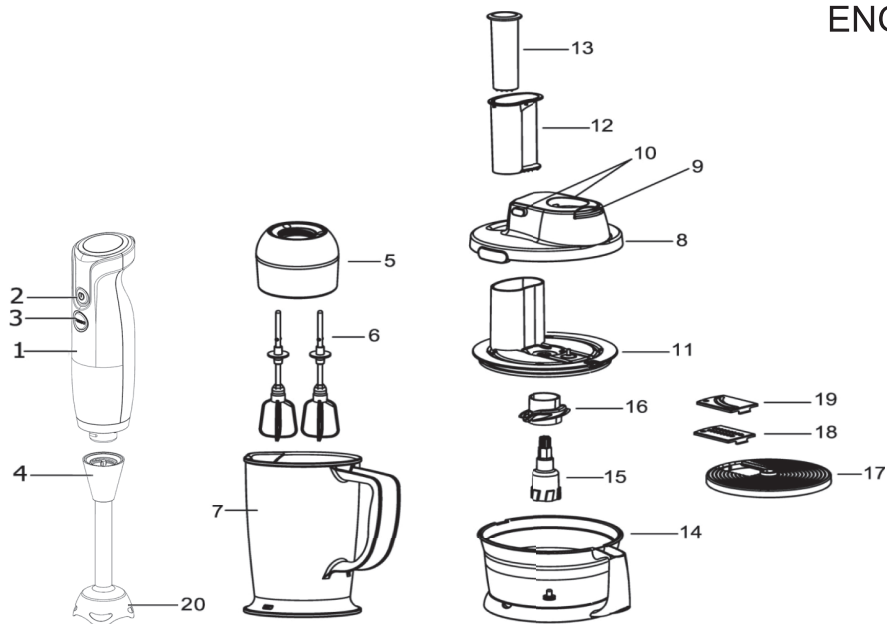
GRUPE SEB İSTANBUL YETKİLİ SERVİSLER LİSTESİ

Sıra	İL	İLÇE / SEMT	SERVİS ÜNVANI	ADRES	TELEFON 1	TELEFON 2
1	ADANA	Baraj Yolu	DÜZGÜN TİCARET	Barajyolu 4, Durak Mevsim Apt, 4/1	(322) 225 65 65	(322) 225 65 66
2	ADANA	Seyhan	DÜZÖVA ELEKTRİK	Alimünif Cad,Altunören İşhanı Kat: 1 No: 103 - 104 Küçüksaat	(322) 351 36 27	(322) 359 51 00
3	ADAPAZARI	Sakarya	UYGUN TEKNİK	Tiğlar Mah,Karaoşman Sk. No:12/B	(264) 272 66 43	
4	ADYAMAN		YILDIRIM SERVİS	Bahçelievler Mah. E.Kahta Cad. 177. Sok. No:2 ADYAMAN	(416) 216 92 92	
5	AFYON		KÜÇÜKGEDİK SOĞUTMA	Marulcu Mah. Ağkışoğlu Sk. No:16/B	(272) 212 12 43	
6	AĞRI		YILDIZ TEKNİK	Leylek Pınar Mah, Kırılgaç, Sok.No:14A	(472) 215 40 41	
7	AKSARAY		İTİMAT ELEKTRİK	Taşpazar Mah, Şehit Halli Uğur Sok. No:17/B	(382) 212 77 72	
8	AMASYA		ATAKAN ELEKTRİK	Yüzevler Mah. Kocur Pehlivan Sk. No: 31/B	(358) 218 09 47	
9	AMASYA	Merzifon	UYUM TEKNİK	Camicedit Mah,Müftülük Cad.No.14/B	(358) 514 08 44	
10	ANKARA	Çankaya	ANGORA TEKNİK	İlkbahar Mah,(Eski Sancak Mah.),Konrad Adenauer Cad.No:64/A	(312) 491 20 21	(312) 310 05 59
11	ANKARA	Etilik	BLUE TEKNİK	Gn,Dr,Tevfik Sağlam Cd. Sanyer Sk. No: 2/C	(312) 321 18 72	(312) 323 64 89
12	ANKARA	Balgat	GRUP TEKNİK	Süleyman HacıAbdulrahim Cad,(Eski 1. Cad.), No:16/B	(312) 213 30 30	(312) 223 46 47
13	ANKARA	Çankaya	GRUP TEKNİK	Gazi Mustafa Kemal Bulv,Sümer 2 sok.No:29/B Kızılay	(312) 232 54 14	(312) 231 66 76
14	ANKARA	Sincan	GÜNAL SOĞUTMA	Maşşal Fevzi Çakmak Mah,Polatlı 2. Cad.No:13/27	(312) 270 29 99	(312) 271 86 91
15	ANKARA	Küçük Esat	ÜSTÜNEL TEKNİK	Bükdüm Sok.No:29/A	(312) 417 07 13	
16	ANTALYA	Alanya	EV-TEK İSİTMA SOĞUTMA SİSTEMLERİ	Güller Pınarı Mah, Yenilmez Cad, Çimen Apt. No:35/A	(242) 512 34 11	
17	ANTALYA		İLERİ TEKNİK	Kızılsaray Mah, 69. Sokak Rıza Hacı Kafa Apt. No: 6/A	(242) 243 08 19	
18	ANTALYA	Merkez	YÖN TEKNİK SERVİS	Çaybaşı Mh, Burhanettin Onat Cd. M.Üğurlar Apt. No:18/B	(242) 312 36 68	
19	AYDIN		HİZEL SERVİS	Kurtuluş Mah. 2018 Sk. No:2/B	(256) 225 32 69	(256) 214 06 00
20	AYDIN	Nazilli	TEKNİK-EL SERVİS	Zafer Mah, 85.Sokak No.:36/B	(256) 312 32 48	
21	BALIKESİR	Bandırma	GÜRKAN TİCARET	Dere Mah,General Halit Cad.No:22/A	(266)718 98 08	(266)718 97 37
22	BALIKESİR		KALE ELEKTRİK	Dumlungnar sok. Balkıvadan sok. No:15/E	(266) 239 00 07	(266) 241 53 33
23	BALIKESİR	Edremit	VAROL SERVİS	Camivasat Mah. Gazi Cad. No.49	(266) 373 51 51	
24	BARTIN		NETSES ELEKTRONİK BARTIN	Orta Mah. Demirciler Sok No:44 Bartın	(378) 227 34 92	(378)2282646
25	BATMAN		EKİNCİ ELEKTRONİK	Ziya Gökalp Mah,Edip Solmaz Blv,SSK Cad.No:44	(488) 213 75 56	
26	BİNGÖL		YILDIZ ELK. ELEKTRONİK	Yenişehir Mah,İnönü Cad,Yığıtbaşı İş Merk.No.11	(426) 214 69 69	
27	BOLU		DENİZ ELEKTRİK (Bolu)	Tabaklar Mah. Cumhuriyet Cad. No:22	(374) 217 18 17	
28	BURSA	İhsaniye	YURTSEVER ELEKTRİK	İhsaniye Mah. Barbaros Cad. GİDAŞ Sitesi D Blok 9/B Nilüfer	(224) 204 02 90	
29	BURSA		YURTSEVER ELEKTRİK	GAZALAR Cad. No: 26/A	(224) 250 58 58	(224) 250 58 59
30	ÇANAKKALE		ALKAR SERVİS	İsmetpaşa Mah,Kayaalp Cad.No:2/2	(286) 213 15 15	
31	ÇORUM		GÜLER ELEKTRİK	Yeniyoğ Mah, Eski Saray Sk. No:9/E/A	(364) 224 04 15	
32	DENİZLİ		ONAY TEKNİK	Sırankaplar Mah, Şehit Şükrü Cad, Aysatur İş Merk. No:9/22	(258) 247 14 49	
33	DIYARBAKIR	Ofis	KEMAL SOĞUTMA	Kooperatifler Mah.Rızvanpaşa Cad. Namık Apt.No:2 Zemin Kat	(412) 223 42 03	
34	DÜZCE		İSİ-KAR TEKNİK SERVİS	Burhaniye Mah. Şehit Ruhsar Cad. No:48 (Ziraat Odası Yanı)	(380) 524 23 60	(380) 523 82 19
35	EDİRNE	Keşan	BOZKURT ELEKTRİK	Aşağı Zaferiye Mah,Anafartalar Cad. No:27/16	(284) 715 25 61	
36	EDİRNE		MAKUL TEKNİK	Talatpaşa Mah, Saraçlar Cad. 2. Vakıf İş Hanı Giriş Kat No:1	(284) 225 01 82	
37	ELAZIĞ		EKŞİOĞULLARI ELEKTRİK	İzzet Paşa Mah. Hacı Tevrik Efendi Sk. No:47/A	(424) 218 15 55	(424) 237 21 25
38	ELAZIĞ	Merkez	ÖZDEV TEKNİK	İzzet Paşa Mah. Mehmetçik Sok. No:36/A	(424) 238 51 67	
39	ERZİNCAN		AKAR ELEKTRİK	İplik Fabrikası Cad,Nedim Muratoğlu İş Merkezi No:10	(446) 214 24 64	(446) 224 17 99
40	ERZURUM		TERMİK SOĞUTMA	Tebrikapı Cad. Yüzbaşı Sok.,Narmanlı Cami Yanı No:3	(442) 213 38 31	(442) 213 07 32
41	ESKİŞEHİR	Odunpazarı	DORUK SERVİS	Kurtuluş Mah. Yunusemre Cad. No:68/A	(222) 233 37 78	(222) 220 10 70
42	GAZİANTEP	Şahinbey	ÇÖZÜM TEKNİK	Sarıgüllük Mah. Zübeyde Hanım Bulvarı Kılıç Ali Cad. No: 8/B	(342) 339 44 23	
43	GAZİANTEP	Şehit Kamil	UZAY ELEKTRONİK	İncirpınar Mah.Kıbrıs Cad.,Muammer Aksoy Bulv.No:8/B	(342) 218 06 20	(342) 218 06 21
44	GİRESUN		GÜNEŞ TEKNİK	Hacısıyım Mah. Fatih Cad. No:57	(454) 216 60 96	
45	HATAY	İskenderun	AKKÖK ELEKTRİK	Kurtuluş Mah, Şehit Piyade Assubay Çavuş Alpaslan Koca Cad. No:18/A	(326) 614 52 22	
46	HATAY	Antakya	ALKAN TEKNİK	Sümerler Mah, Harbiye Cad. Müge Apt. No: 72/D	(326) 223 11 25	
47	İĞDİR		KARDEŞ TEKNİK	Topçular Mah. Toruncuk Sk. No:16/C	(476) 227 21 95	
48	ISPARTA		STAR MEKANİK	Yayla Mah.130 Cad. Günaydın 97 Apt. No:6/C	(464) 218 17 53	
49	İSTANBUL / Anadolu	Kadıköy	ELSU ELEKTRİK	Bahariye Cad. Nalibey Sk. No:28	(216) 347 45 80	(216) 338 78 73
50	İSTANBUL / Anadolu	Çekmeköy	ERDEM TEKNİK	Medis Mah. Teraziler Cd, N15B Sancaktepe/İSTANBUL	(216) 526 47 70	(216) 526 47 71
51	İSTANBUL / Anadolu	Sultanbeyli	ERDEM TEKNİK	Abdurrahman Gazi Mah,Emir Cad.,Mahmut Efendi Sok.No:5/A	(216) 496 18 33	(216) 496 18 77
52	İSTANBUL / Anadolu	Üsküdar	ERDEM TEKNİK	Selmanpaşa Mah. Kösedayı Sk. No:3/B	(216) 492 50 74	(216) 492 25 00
53	İSTANBUL / Anadolu	Pendik	KUTUP SERVİS	Batı Mah. Erol Kaya Cad. No:74/A	(216) 390 99 39	(216) 483 46 16
54	İSTANBUL / Anadolu	Kartal	PLATİN TEKNİK	Yukarı Mah,Atatürk Bulvarı Dr,Sadık Ahmet Sok.No:3/1	(216) 652 27 58	
55	İSTANBUL / Anadolu	Aşağıhisar	TAM TEKNİK	İçerenköy Mah. Ayşe Hatun Çeşme Sk. No: 6/B	(216) 572 46 99	(216) 572 44 37
56	İSTANBUL / Anadolu	Kavacık	TAM TEKNİK	Kavacık Mahallesi Okul Caddesi No 6/C Beykoz	(216) 537 81 20	(216) 537 81 20
57	İSTANBUL / Anadolu	Ümraniye	TAM TEKNİK	Atatürk Mah. Alemdağ Cad. Kuyulu Orta Sk. No:2/A	(216) 521 54 45	(216) 521 54 46
58	İSTANBUL / Anadolu	Erenköy	TAM TEKNİK	Ethem Efendi Cad.No:117	(216) 360 90 98	
59	İSTANBUL / Anadolu	Buyuka	TAM TEKNİK	Buyuka AVM Balkan Cad.Fatih Sultan Mehmet Mah.No:56	(216) 290 78 79	

60	İSTANBUL / Anadolu	Maltepe	YAVUZ ELEKTRİK	Bağlarbaşı Mah.2.Illkokul Cad.Bağ-Ek İş Merkezi No:6-8/D-E	(216) 305 36 28	(216) 352 71 10
61	İSTANBUL / Avrupa	Bayrampaşa	EMİN SERVİS	İsmetpaşa Mah. İsmetpaşa Cad. Hayat Sk. No:33/A	(212) 674 10 19	(212) 612 55 56
62	İSTANBUL / Avrupa	Gaziosmanpaşa	EMİN SERVİS	Merkez Mah. Eyüp Yolu Cad. No: 26	(212) 616 44 81	(212) 545 18 80
63	İSTANBUL / Avrupa	Beyliktaş	GÖRAY SERVİS	İnhamur Dere Cad. Meddah İsmet Sk. No:23-25	(212) 258 63 61	(212) 258 63 62
64	İSTANBUL / Avrupa	Sarıyer	GÖRAY SERVİS	Merkez Mah.Afiyet Sok.No:19-A	(212) 242 10 14	(212) 242 10 04
65	İSTANBUL / Avrupa	Mecidiyeköy	GÖRAY SERVİS	Cemal Sahir Sok.Urfak İş Hanı No:10/1D	(212) 356 37 70	(212) 356 37 71
66	İSTANBUL / Avrupa	Bahçeçevreler	İSKİT ELEKTRİK	Ferit Selim Paşa Cad. Kızılak Sk. No:12	(212) 557 95 49	(212) 641 03 53
67	İSTANBUL / Avrupa	Bakırköy	İSKİT ELEKTRİK	Kartalteppe Teyyâreci Hayrettin Sk. No:10	(212) 660 70 86	(212) 542 78 37
68	İSTANBUL / Avrupa	Bağcılar	İSTANBUL TEKNİK	İstoç 29.Ada No:55 Mahmutbey	(212) 659 45 86	
69	İSTANBUL / Avrupa	Şirinevler	KARDEŞLER ELEKTRİK	Mehmet Akif Cad. No:20 Elibol Pasajı	(212) 654 48 92	
70	İSTANBUL / Avrupa	Silivri	PEKER SOĞUTMA	Ali Bey Mah. Ali Bey Çeşme Cad. No:27/C	(212) 728 15 47	(212) 728 15 48
71	İSTANBUL / Avrupa	Kasmpaşa	SAM TEKNİK	Bahriye Cad. Kasmpaşa Bostanı Sok. No:9 /A	(212) 235 29 78	(212) 256 58 69
72	İSTANBUL / Avrupa	Avcılar	SERVET TEKNİK	Merkez Mah. Ahmet Taner Kışlalı Cad. No:11/B	(212) 591 16 92	
73	İSTANBUL / Avrupa	Büyüçekmece	SERVET TEKNİK	Dizderiye Mah. Fevzi Çakmak Cad. Hasan Reis Çıkma No.9	(212) 883 65 91	
74	İSTANBUL / Avrupa	Beylikdüzü	TAN ELEKTRİK	Beylikdüzü, Bizimkent 190 Ada D:31 No:1	(212) 873 01 67	(212) 873 70 74
75	İSTANBUL / Avrupa	Fatih	VATAN TEKNİK	Akşemsettin Mah. Halıcılar Cad. No: 90/B	(212) 521 28 48	
76	İSTANBUL / Avrupa	Şişli	YEŞİM ELEKTRİK	Abide-i Hürriyet Cad. Kocamansur Sk. No:79	(212) 240 88 23	2122324900-01
77	İSTANBUL / Avrupa	4. Levent	YILMAZ SERVİS	Emniyet Evler Mah.Çelebi Mehmet Sok.No:9	(212) 278 81 19	(212) 269 17 11
78	İZMİR	Üçkuyular	3 M SERVİS	İnönü Cad. 3/1 Sok. No:4/A	(232) 285 16 06	(232) 285 16 81
79	İZMİR	Mezarlıkbaşı	ALBAYRAK ELEKTRİK	Gazi Osmanpaşa Bulvarı No:82/Z-1	(232) 482 08 49	(232) 484 22 09
80	İZMİR	Çankaya	AYSER SERVİS	İsmet Kaptan Mah.1362 Sok.No:51/A	(232) 425 31 21	(232) 446 47 78
81	İZMİR	Karşıyaka	EBRU TEKNİK	Alaybey Yalı Cad. No:70/A	(232) 364 65 65	(232) 364 22 92
82	KAHRAMANMARAŞ		BUZER TEKNİK	Menderes Mah. 7. Sk. No:9-A	(344) 231 43 76	
83	KARABÜK		EMEK ELEKTRONİK	Kemal Güneş Cad. Mako İş Hanı Kat:1 No:105	(370) 412 49 30	
84	KASTAMONU		KASELSAN ELEKTRONİK	Topcuoğlu Mah.Kuyumcularbaşı Sok.No:24/C	(366) 222 26 46	
85	KAYSERİ		BİLTEK SERVİS	Kıçıkapı Mah. Serdar Cad.No:26/B	(352) 231 64 75	
86	KAYSERİ		BİLTEK SERVİS	Sivas Cad. Balçoğlu Pasajı No:6	(352) 222 12 75	
87	KIRIKKALE		ÖZLEM SOĞUTMA	Hüseyin Kahya Mah. Turgut Reis Cad. Ataman Apt.4/B	(318) 218 14 89	(318) 225 58 35
88	KIRKLARELİ	Lüleburgaz	HUZUR ELEKTRİK	Kocasinan Mah. Okullar Cad. No:21	(288) 412 64 89	
89	KIRŞEHİR		AHI TEKNİK	Ahi Evran Mah. Mehmet Ali Yarıcı Bulv. PPT Yarı No:7	(386) 213 15 56	
90	KOCAELİ	Gebze	USTALAR SERVİS	Mustafa Paşa Mah.Bağdat Cad. No:533	(262) 642 28 11	(262) 646 59 15
91	KOCAELİ	İzmit	USTALAR SERVİS	Akçakoca Mah.İnönü Cad.No:35/D	(262) 321 07 70	
92	KONYA	Karatay	EMRE TİCARET	Aziye Mah.Ayanbey Sok.No.:12 / A	(332) 353 00 07	(554) 590 25 04
93	KONYA	Ereğli	KARDEŞLER SOĞUTMA	Anıt Cad. Köşkbahçe Apt. C Blok Altı No:21	(332) 712 32 58	
94	KONYA	Selçuklu	KUZEY TEKNİK	Yazar Mah. Doç. Dr. Halil Ürün Cad. Türkler Sk. No: 2/G	(332) 265 41 00	
95	KÜTAHYA		SAMED ELEKTRİK	Mecidiye Mah. Katmer Sk. No: 14/3	(274) 216 96 64	
96	MALATYA		UĞUR TEKNİK	Milli Egemenlik Cad. No:88	(422) 322 15 20	
97	MANİSA	Şehzadeler	MADESAN ELEKTRİK	1.Anafartalar Mah. Ergen Cad. No: 28/A	(236) 231 54 88	(236) 235 11 16
98	MARDİN	Yenişehir	PAŞAVAT TİCARET	13 Mart Mah.Hürriyet Cad.Duygu Miran Akkapan Apt.No:7 (BİM Karşısı)	(482) 212 12 89	
99	MERSİN		HÜDAVERDİ ELEKTRİK	Çankaya Mah. 4706 Sk. 23/B	(324) 232 24 97	
100	MUĞLA		GÜN TEKNİK	Orhaniye Mah.1 No.,1ı Sok.No:9/B	(252) 212 81 90	
101	MUĞLA	Fethiye	NETSES ELEKTRONİK MUĞLA	Çarşı Cad. No:85/D	(252) 614 42 78	
102	MUĞLA	Bodrum	SİSTEM TEKNİK	Umruç Mah.Üçkuyular Cad.No:68	(252) 316 04 86	(252) 316 04 85
103	NEVŞEHİR		ESENOR TEKNİK	Nar Cad. Çarşıyolu Sokak Kızılay Apt.No:1	(384) 212 33 55	(384) 213 49 08
104	NİĞDE		BAYKAN ELEKTRİK	Esenbey Mah. Balım Sk. No:2	(388) 232 42 27	
105	ORDU		BİLİM TEKNİK	Şarkıye Mah. Fatma Hatun Sk. No:47/A	(452) 214 99 80	(452) 214 99 80
106	OSMANIYE		ATLANTİK ELEKTRİK	Alparslan Türkeş Cad.No:111	(328) 814 50 08	
107	RİZE		ÖMER SOĞUTMA	Çarşı Mah.Anafartalar Cad. Kanburoğlu Sk.No.12 (Şeyh Camii Yanı)	(464) 217 47 02	(464) 217 44 72
108	SAMSUN		HİLAL TEKNİK	Zafer Mah. Şevketiye Cad. No:32	(362) 233 48 38	
109	SİRT		OĞUZ ELEKTRİK	Yeni Mah Cemil Ertekin Cad No 65/C Siirt	(484) 224 24 05	
110	SİVAS		BEKA TEKNİK	Çayyurt mah. Mevlana cad. No:18-C Sivas	(346) 225 68 88	
111	ŞANLIURFA		YILDIRIM ELEKTRİK	Sarayönü Cad. Vatan Sk. No:17/A	(414) 215 51 40	(414) 215 38 39
112	TEKİRDAĞ		ERCAN ELEKTRİK	Muratlı Cad. Poyrazlar İş Hanı No:2	(282) 261 43 95	(282) 263 00 30
113	TEKİRDAĞ	Çorlu	TREE ELEKTRONİK	Reşadiye Mah. Mandracı Cad.3.Sok. No:18/A	(282) 651 66 84	
114	TOKAT		SEMİH TİCARET	Mahkeme Önü Çarşısı Modern İşhanı No:4/C	(356) 214 31 05	
115	TRABZON		BADE TEKNİK	İnönü Mah.Trabzonspor Biv.No:131/A Trabzonspor Stad Karşısı	(462) 224 24 38	
116	TRABZON		ONUR TEKNİK	Maraş Cad. Suluhân İşhanı No:13-14	(462) 326 53 66	
117	UŞAK		SAÇLIOĞLU SOĞUTMA	İskele Mah. Adas Sk. No:19/B	(276) 224 21 13	
118	VAN		ÖNERLER TİCARET	Kazım Karabekir Cad. Akdamar Pasajı No: 8	(432) 215 19 67	
119	YALOVA		ATILLA ELEKTRİK	İstanbul Cad. Bora Sk. No:11/A	(226) 811 37 42	
120	ZONGULDAK	Ereğli	DENİZ ELEKTRİK (Zonguldak)	Dikili Cad. No:32	(372) 316 57 80	
121	ZONGULDAK		İKİ EL SERVİS	Terakki Mah.Mimar Kemal Sk.Güngör Apt.No:25 Soğuksu	(372) 252 22 26	(372) 251 90 31

Garanti

- Her türlü imalat hatası veya kusuru için tüm diğer parçalarda bakım ve işçilik garantisi 2 yıldır.
- Bu garanti, ürünün kolisi üzerine yapışmış olan Garanti Belgesi, ürünün kasa fişi veya satın alınma tarihini içeren faturası ibra edildiğinde geçerlidir. Groupe Seb İstanbul tarafından verilen bu garanti, ürünün kullanma kılavuzunda yer alan hususlara aykırı kullanılmasından doğacak arızaların giderilmesini kapsamadığı gibi, aşağıdaki durumlar garanti dışı işlem görür ve arızaların giderilmesi ücret karşılığında yapılır.
- Bu ürün ev kullanımı için tasarlanmış olması sebebiyle Profesyonel kullanım için uygun değildir, profesyonel amaç ile kullanımı nedeniyle oluşabilecek tüm arızalar,
- Kullanma hatalarından meydana gelen hasar ve arızalar,
- Ürünün kullanım kılavuzunda belirtilen bakımlarının yeterli ve zamanında yapılmamış olması,
- Tüketici ürünü teslim aldıktan sonra, dış etkenler nedeniyle (vurma, çarpma vs.) meydana gelebilecek hasarlar,
- Garanti dahilinde onarım için yetkili servise başvurmadan önce Groupe Seb yetkili personeli veya Yetkili Servis personeli dışında herhangi birinin, cihazı onarma veya tadilatına kalkışması veya cihazın deforme edilmesi durumunda,ürün garanti dışı işlem görür ve arızaların giderilmesi ücret karşılığında yapılır.
- Ayrıca, üründe kullanılan aksesuarlar ve sarf malzemeler garanti kapsamında bedelsiz olarak işlem göremez.
- Size en yakın Yetkili TEFAL Servis Merkezinin adresini öğrenmek için 444 40 50 numaralı çağrı merkezimizi arayın. (Kutu üzerindeki garanti belgesine bakın).



1. Description of the parts

- 1.Hand Blender Body
- 2.On / Off Button
- 3.Turbo Button
- 4.Stainless Steel Handblender Foot
- 5.Beater Body
- 6.Beater Whisks
- 7.Beaker
- 8.Food Processor Upper Cover
- 9.Food Processor Unlocking Button
- 10.Food Processor Unlocking Buttons
- 11.Security Lid with Anti Spill Ring
- 12.Pusher
- 13.Pusher Tube
- 14.Food Processor Bowl
- 15.Spindle
- 16.Chopping Blade
- 17.Blade Holder
- 18.Shredding Blade
- 19.Slicing Blade
- 20.Activflow 4-blades

1000 W, 220-240 V ~ 50-60 Hz

2. Safety Instructions

Please read the instructions for use carefully before using your appliance for the first time and retain them for future reference: The manufacturer cannot accept any liability for non compliant appliance use.

- * This appliance is not intended for use by persons (including children) with reduced physical, sensory or mental capacities, or lack of experience and knowledge, unless they have been given supervision or instruction concerning use of the appliance by a person responsible for their safety.
- * This product has been designed for domestic use only, and for altitudes of up to 2000m.
- * Children should be supervised to ensure that they do not play with the appliance.
- * Do not use the appliance if the power cord or plug is damaged. The power cord must be replaced by the manufacturer, its after-sales service or similarly qualified persons in order to avoid danger.
- * Always disconnect the appliance from the supply if it is left unattended and before assembling, disassembling or cleaning.
 - * Switch off the appliance and disconnect from supply before changing accessories or approaching parts that move in use.
- * Remember: you may injure yourself if you use the appliance incorrectly
- * When emptying the chopper bowl, assembling and disassembling the accessories, and cleaning, handle the knives and blades with care :they are extremely sharp (knives from handblender foot, chopping blade).The chopping blade are to be removed by their drive before emptying the contents from the bowl.
- * Do not allow long hair,scarves,ties,etc ... to dangle over the accessories when in operation .
- * Do not operate your appliance when empty
- * Do not pour boiling liquids in the plastic bowl or beaker
- * Use you appliance on a flat,clean and dry surface
- * Always unplug your appliance from the mains as soon as you have finished using it (even in the event of a power outage) and when you clean it.
- * Do not use the food processor bowl as recipient (for freezing-cooking-hot sterilisation, microwave).

- * Check that the voltage of your appliance matches that of your electrical installation. Any incorrect connection invalidates the warranty.
- * Do not immerse the appliance ,the power cord or the plug in water or any other liquid
- * Do not leave the power cord with in the reach of children or close to or in contact with the hot parts of your appliance, close to a source of heat or on a sharp edge
- * Any operations other than the usual cleaning and maintenance operations carried out by the customer must only be carried out by an approved service centre (see list in the service booklet).
- * Be careful if hot liquid is poured into the food processor as it can be ejected out of the appliance due to a sudden steaming.
- * It is not intended to be used in the following applications, and the guarantee will not apply for:
 - staff kitchen areas in shops, offices and other working environments;
 - farm houses;
 - by clients in hotels, motels and other residential type environments;
 - bed and breakfast type environments.
- * This device should not be used by children. Keep the appliance and its cord out of reach of children.
- * Children shall not play with the appliance
- * This appliance may be used by persons with reduced physical, sensory or mental capabilities, or whose experience or knowledge is not sufficient, provided they are supervised or have received instruction to use the device safely and understand the dangers.
- * The beater whisks and the grater or shredding blade can be used by children aged from 8 years and above if they have been given supervision or instruction concerning use of the appliance in a safe way and if they understand the hazards involved. Cleaning and user maintenance shall not be made by children unless they are aged from 8 years and above and supervised. Keep the appliance and its cord out of reach of children aged less than 8 years.

3. How to Use

Your Hand Blender has been designed for processing small quantities of food and should not be used for any other application. Before first use, wipe the hand blender body with a damp cloth. Wash the hand blender foot in warm soapy water. Do not submerge the Hand Blender body. Dry thoroughly.

Using the Hand Blender

The Hand Blender is suitable for making sauces, soups, mayonnaise and baby foods, screw the hand blender foot (4) to the main unit (1) by turning counter clockwise until it locks in the secured position. Insert the plug into a standart home power outlet. Place the ingredient in a container that is tall enough in order to avoid splashing. Insert the handblender into the food and press the on/off (2) or turbo button.

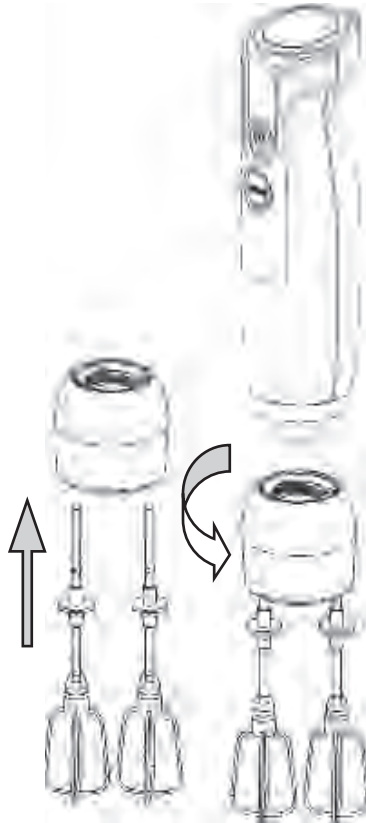
Recipe:

**You can prepare with 280 gr. of carrots
and 420 gr. of water during 45 seconds
finaly processed "carrot juice".**

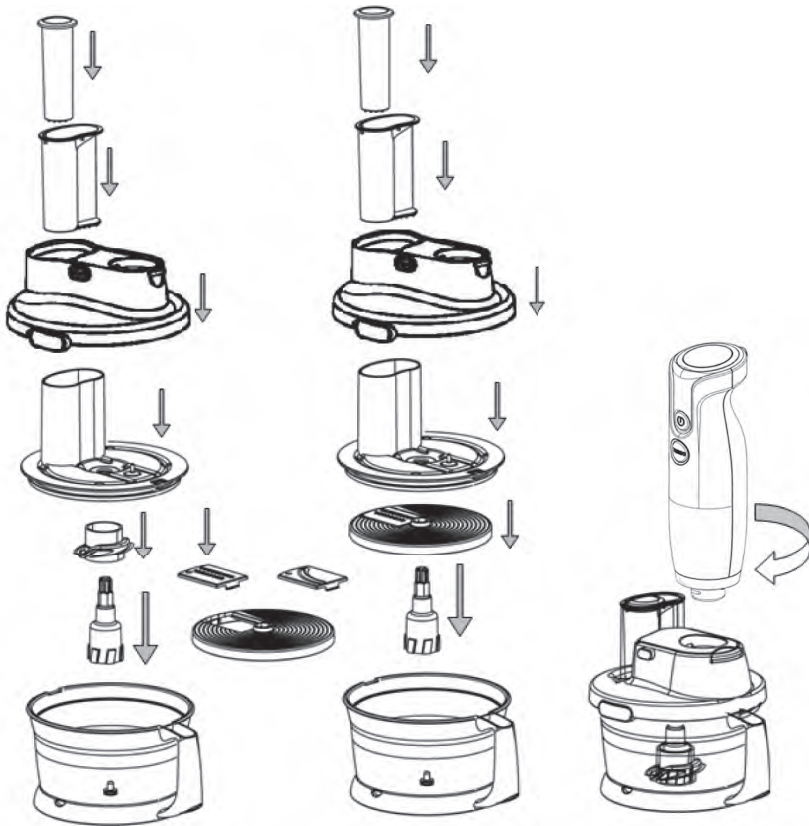


Using the Beater

Before connecting the beater body (5) onto the handblender body (1) make sure the appliance is disconnected from the electrical outlet. Fit the whisks (6) onto the beater body (5). Screw the beater body to the handblender body by turning counter clockwise. Insert the plug into a standard electrical outlet. Place the ingredients to be mixed in the bowl. Press the on/off or turbo button. You can also use the beaker (7) for beating.



Using the Shredding & Slicing & Chopping Attachment



*Put the spindle (15) on the metal shaft of the Food Processor bowl (14) and place the accessory corresponding to the required use on the spindle.

*Add the ingredients, respecting the max. amount, given in the tables.

*Place the security lid (11) on the Food Processor bowl.

*Lock the handblender upper cover (8) securely onto the food processor bowl.

***Turn the handblender body in clockwise direction until you hear the "click" sound for locking.**

*Plug the appliance and press the on/off button.

*After used, unplug the appliance, and turn the handblender body in anti clockwise direction while pressing the unlocking button (9).

*Next, unlock the upper cover (8) pressing food processor unlocking buttons (10).

Be sure that all rotating accessory are stopped before removing the upper cover. Handle the blade with care, they are extremely sharp.

CHOPPER

Ingredients	Maximum Quantities	Speed	Necessary Tool	Appr.Time
Butter and honey mixture	450 g butter - 600 g honey	on-turbo	chopping blade	5 secs
Onions / Garlic (cut in 8)	500 g	on-turbo	chopping blade	3-6 secs
Parsley	100 g	on-turbo	chopping blade	5-10 secs
Raw meat (fat free)	400 g	turbo	chopping blade	10 secs
Nuts	300 g	on-turbo	chopping blade	5-10 secs
Fruits	700 g	turbo	chopping blade	10 secs
Biscuit	300 g	on-turbo	chopping blade	5-10 secs
Carrots	400 g	on-turbo	chopping blade	5-10 secs

SHREDDING AND SLICING

Ingredients	Maximum Quantities	Speed	Necessary Tool	Appr.Time
Carrots	400 g	on-turbo	shredding disc	5-10 secs
Radish	400 g	turbo	shredding disc	5-10 secs
Potato	400 g	on-turbo	slicing disc	5-10 secs
Squash	800 g	on-turbo	slicing disc	5-10 secs
Cucumber	800 g	on	slicing disc	5-10 secs

4. Cleaning and Maintenance

Unplug the appliance from the electrical power supply before cleaning, Immediately after use wash stainless steel blending attachment. Use only a damp cloth to clean the exterior. Handle the sharp blade carefully and store away from children. Do not let the cord hang over the edge of the tables and work surface or touch hot surfaces.

NOTE : NEVER IMMERSE THE MOTOR BASE , CHOPPING BODY, UPPER COVER AND BEATER BODY IN ANY LIQUID.

5. Recycling

Help protect the environment!



Your appliance contains many materials that may be recovered or recycled.

Take it to a collection point so that it may be processed.

WEEE

This product contains recyclable materials that compliance with the WEEE directives. Do not dispose this product as unsorted municipal waste. Please contact your local municipality for the nearest collection point.

Manufacturer / Importer :

GROUPE SEB İSTANBUL A.Ş.

Dereboyu cad. Bilim sok. Sun Plaza No:5

Kat:2 34398 Maslak/Istanbul

Tel : +90 212 290 23 23 / Mob : +90 531 387 59 71

Fax : +90 212 290 23 29

CALL CENTER : 444 40 50

Using Life cycle: 7 Years

8080016143