

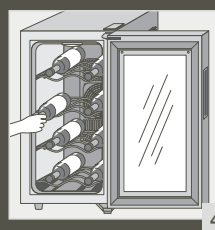
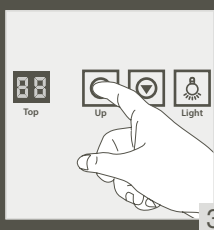
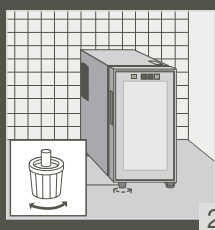
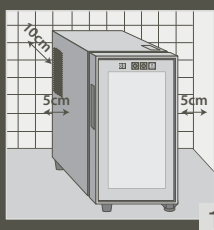
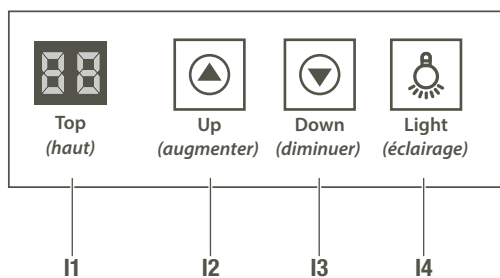
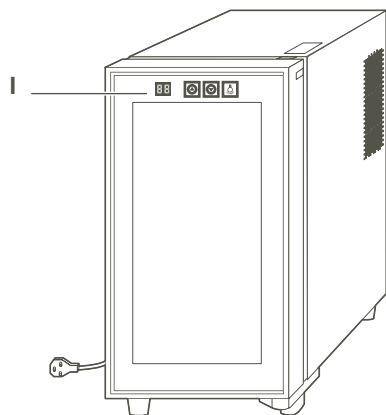
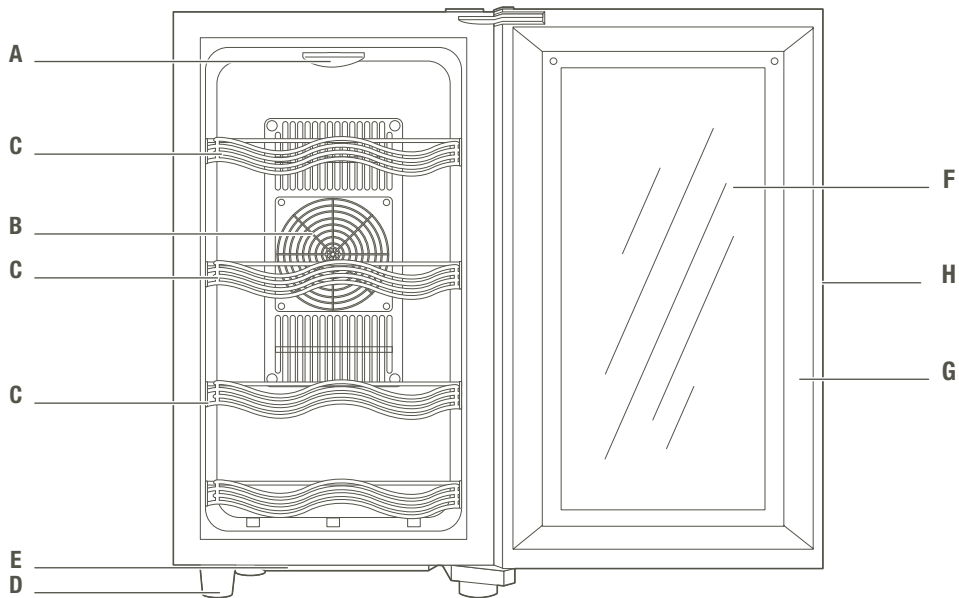
KRUPS

CAVE À VIN



FR

www.krups.com



CONSIGNES DE SÉCURITÉ

- Lire attentivement le mode d'emploi avant la première utilisation de votre appareil et conservez-le : une utilisation non conforme dégagerait Krups de toute responsabilité.
- Votre machine a été conçue pour un usage domestique seulement.
- Elle n'a pas été conçue pour être utilisée dans les cas suivants qui ne sont pas couverts par la garantie:
 - Dans des coins de cuisines réservés au personnel dans des magasins, bureaux et autres environnements professionnels,
 - Dans des fermes,
 - Par les clients des hôtels, motels et autres environnements à caractère résidentiel,
 - Dans des environnements de type chambres d'hôtes.
- Cet appareil peut être utilisé par des enfants âgés d'au moins 8 ans et par des personnes atteintes de problèmes physiques, sensoriels ou mentaux, ou par des personnes qui manquent d'expérience et de connaissances, uniquement dans la mesure où ils sont surveillés ou à condition qu'ils aient reçu des instructions sur le bon fonctionnement de l'appareil et qu'ils comprennent les risques impliqués. Les enfants ne doivent pas jouer avec l'appareil.
- Il convient de surveiller les enfants pour s'assurer qu'ils ne jouent pas avec l'appareil.
- Ne pas utiliser d'appareils électriques à l'intérieur du compartiment.
- Ne pas brancher l'appareil à une prise de courant non protégée contre les surcharges.
- Ne jamais utiliser de prises multiples ou de rallonge pour brancher l'appareil.
- Cet appareil n'est pas destiné à être mis en fonctionnement au moyen d'une minuterie extérieure ou par un système de commande à distance séparé ou tout autre dispositif qui met l'appareil sous tension automatiquement.

- Ne pas stocker dans cet appareil des substances explosives telles que des aérosols contenant des gaz propulseurs inflammables.
- Après installation, vérifiez que l'appareil ne repose pas sur le câble d'alimentation.
- Si le câble d'alimentation est endommagé, il doit être remplacé par le fabricant, son service après-vente ou des personnes de qualifications similaires pour éviter un danger.
- Débranchez toujours la prise de courant avant de procéder au nettoyage.
- Ne branchez pas sur une prise endommagée.
- Ne tirez pas, ne tordez pas et n'endommagez pas le cordon d'alimentation.
- Ne mettez pas l'appareil ou d'autres objets sur le cordon d'alimentation.
- Cet appareil a été conçu pour être utilisé par des adultes. Ne laissez pas les enfants jouer avec l'appareil ou se balancer sur la porte.
- Ne branchez ou ne débranchez pas l'appareil si vous avez les mains mouillées, pour éviter les chocs électriques.
- Les bouteilles contenant un pourcentage élevé d'alcool doivent être bien fermées et placées horizontalement dans l'appareil.
- Fixez les accessoires dans l'appareil pendant son transport, pour éviter de les endommager.
- Le produit ne doit jamais être utilisé à l'extérieur ou laissé sous la pluie.
- Cet appareil ne doit contenir que des bouteilles, ne pas stocker de produits alimentaires et d'appareils électriques dans l'enceinte de l'appareil.
- Ne pas mettre l'appareil, le câble d'alimentation ou la fiche dans l'eau ou tout autre liquide.
- Cet appareil est destiné à être utilisé exclusivement pour le stockage du vin.
- Ne pas couvrir l'appareil.
- Ne pas obstruer la ventilation de l'appareil.

Conservez ces instructions

AVANT LA MISE EN MARCHÉ

- Il se peut qu'il y ait une odeur lorsque vous mettez l'appareil en marche pour la première fois. Ceci est normal et l'odeur devrait disparaître quand l'appareil commence à refroidir.
- Avant de brancher sur le courant de secteur, vérifiez que la tension figurant sur la plaque signalétique correspond à la tension de service du système électrique de votre maison.
- Insérez la fiche sur une prise à la terre. Si la prise n'a pas de contact à la terre ou si elle n'est pas du type requis, nous vous recommandons d'obtenir l'aide d'un électricien autorisé.
- Nous déclinons toute responsabilité en cas de détérioration résultant de l'utilisation d'une prise non mise à la terre.
- Placez votre appareil dans un endroit à l'écart de la lumière directe du soleil.
- Lorsque votre appareil est placé à côté d'un congélateur-coffre ou d'un congélateur à tiroirs, il doit y avoir un espace d'au moins 50 mm (5 cm) qui les sépare pour empêcher la formation d'humidité sur la surface extérieure. (Fig 1)
- Ne placez pas votre appareil sur une surface recouverte de moquette, car ceci empêchera une ventilation adéquate.
- Ne placez pas de nourriture ou de récipients chauds dans l'appareil, car ceci risque de l'endommager.

Votre appareil a été exclusivement conçu pour usage à domicile. Il convient pour entreposer et refroidir les boissons. Aucun aliment ne doit être entreposé dans l'appareil. S'il est utilisé à des fins autres que celles-ci ou incorrectement, le fabricant déclinera toute responsabilité en cas de détérioration.

CONSEIL POUR UNE UTILISATION OPTIMUM DE VOTRE CAVE A VIN

- Pour un fonctionnement optimal, il est important de bien respecter les conseils d'installation qui vous seront donnés dans cette notice. Veillez notamment à placer votre cave à vin dans une pièce sèche et aérée.
- Les bouteilles de vin se conservent à l'horizontale ; Prenez soin d'exposer l'étiquette vers le haut, de façon à ce qu'elle soit lisible sans manipuler la bouteille.
- Afin de conserver une température stable, ne gardez pas la porte ouverte trop longtemps.
- Voici des indications sur les températures auxquelles déguster au mieux vos vins. La cave permet de régler les températures en fonction de vos bouteilles :
 - Des bordeaux rouges se dégustent de 17 à 18°C
 - Des bourgognes rouges de 15 à 16°C
 - Des vins rouges plus légers de 11 à 14°C
 - Des champagnes de 10 à 12°C
 - Des rosés et blancs secs de 8 à 10°C
 - Et enfin des blancs sucrés de 8 à 9°C

DESCRIPTION

- | | |
|---|---|
| A Lumière | I Panneau de contrôle |
| B Ventilateur | I1 Indicateur de température |
| C Étagères | I2 Touche de réglage pour augmentation de la température |
| D Pieds | I3 Touche de réglage pour diminution de la température |
| E Plateau de récupération des condensats | I4 Interrupteur lumière intérieure |
| F Fenêtre de la porte | |
| G Joint | |
| H Encadrement de porte | |

INSTALLATION

- Cet appareil doit uniquement être placé sur une surface plate et lisse.
- Ne placez pas votre cave à vin sur une surface recouverte de moquette, car ceci empêchera une ventilation adéquate.
- Placez l'appareil dans un endroit sec et bien aéré. Pour permettre un refroidissement suffisant, une distance minimum de 50 mm (5 cm) doit séparer les parois des murs latéraux et une distance minimum de 100 mm (10 cm) doit séparer l'arrière de l'appareil du mur arrière (**fig 1**).
- L'emplacement doit être éloigné de toute source de chaleur, par exemple la lumière directe du soleil, un radiateur, un four etc.
- L'appareil doit être placé de manière à ce que la fiche soit facilement accessible.
- Enlevez tous les rubans de transport et les morceaux de mousse de protection. Nettoyez l'intérieur de l'appareil avec un chiffon humecté d'eau tiède dans laquelle vous aurez ajouté une cuillère à café de bicarbonate de soude. Rincez et séchez.
- Lorsque l'appareil a été mis en place, réglez les deux pieds avant pour vous assurer qu'il est stable (**fig 2**). Ceci est indispensable pour veiller à un fonctionnement silencieux et à une bonne ouverture/fermeture de la porte.

MISE EN SERVICE

Sélection de la température

- La température de l'appareil est contrôlée manuellement par les touches fléchées de réglage de la température. Pour modifier la température, appuyez sur la flèche haut ou bas du panneau de contrôle (**Fig.3**). L'affichage LED augmentera ou diminuera d'un degré à la fois.
- Laissez à l'appareil un minimum de 24 heures pour qu'il atteigne la température souhaitée (pendant cette durée, limitez l'ouverture de la porte): puis vous pouvez ensuite installer les bouteilles (**Fig.4**).
- L'appareil a une plage de réglage de température allant de 8°C à 18°C.
- En cas de mise à l'arrêt de l'appareil, ou s'il est débranché, vous devez attendre au moins 5 minutes avant de le remettre en marche ou de le rebrancher.
- **Votre appareil est conçu pour fonctionner à la plage de température ambiante indiquée dans les normes correspondantes, conformément à la classe climatique figurant sur l'étiquette signalétique. Nous déconseillons d'utiliser votre cave à vin**

en dehors des températures indiquées, car l'appareil pourrait ne pas fonctionner à son niveau optimum.

- **Remarque** : La température des bouteilles qui viennent d'être entreposées et la fréquence d'ouverture de la porte ont une incidence sur la température intérieure. Si nécessaire, changez le réglage de température.

Lumière intérieure

- L'appareil est muni d'une lumière intérieure qui peut être mise en marche ou à l'arrêt en appuyant sur le bouton situé à côté des touches de réglage de la température (I4).

Étagères

- Les étagères peuvent toutes être enlevées pour l'installation éventuelle de bouteilles de plus grande taille: pour cela, retirez toutes les bouteilles de l'étagère que vous souhaitez enlever. Soulevez l'étagère vers le haut et tirez-la ensuite doucement à l'écart de l'appareil.
- Remplacez l'étagère en la mettant dans la fente de support et en la poussant à fond.
- **Important** : même s'il est possible d'entreposer des bouteilles de plus grande taille, veillez à ce qu'elles n'empêchent pas la fermeture de la porte.
- Vérifiez toujours que vous pouvez fermer la porte sans qu'elle ne touche ou ne heurte les bouteilles, avant de la fermer.
- Lorsque vous placez plusieurs boissons simultanément dans l'appareil, il faudra plus de temps pour que l'appareil refroidisse les bouteilles ou canettes individuelles.

ENTRETIEN DE VOTRE APPAREIL

- Débranchez l'appareil avant de le nettoyer.
- Ne versez pas d'eau directement sur ou dans l'appareil.
- Le compartiment doit être nettoyé périodiquement avec une solution de bicarbonate de soude et d'eau tiède.
- N'utilisez pas de savon, détergent ou produit abrasif. Après avoir nettoyé, essuyez avec un chiffon humide propre.
- **Remarque** : Rebranchez sur le courant de secteur après vous être séché les mains.

Important:

- N'utilisez pas d'objets métalliques tranchants pour ne pas endommager l'appareil.
- Si vous n'utilisez pas votre appareil pendant une période prolongée, débranchez-le. Nettoyez-le, et laissez la porte ouverte pour empêcher l'humidité et les mauvaises odeurs.

REPLACEMENT DE L'ECLAIRAGE

L'éclairage ne peut pas être remplacé, veuillez contacter le service après-vente.

TABLEAU DES PROBLEMES ET SOLUTIONS

Problème	Solution
L'appareil ne fonctionne pas	Vérifiez que l'appareil est en marche.
	Vérifiez qu'il n'y a pas eu de coupure de courant.
	Vérifiez que la fiche n'est pas défectueuse.
	Vérifiez que le fusible n'a pas sauté.
	Vérifiez que la tension convient pour l'appareil.
La température à l'intérieur de l'appareil n'est pas suffisamment froide.	Vérifiez qu'il n'y a pas trop de bouteilles à l'intérieur de l'appareil.
	Vérifiez que la température est réglée à un niveau adéquat.
	Vérifiez que l'appareil n'est pas à la lumière directe du soleil ou trop près d'une source de chaleur.
	Il est possible que la température ambiante soit trop élevée.
	L'ouverture fréquente des portes affectera la température dans l'appareil.
	Vérifiez que la porte n'est pas restée ouverte et assurez-vous que le joint de porte est propre et en bon état.
La température à l'intérieur de l'appareil est trop froide.	Augmentez la température opérationnelle.
Les surfaces intérieures de l'appareil sont mouillées.	Causé par la condensation - Séchez soigneusement l'intérieur de l'appareil.
Les surfaces extérieures de l'appareil sont mouillées.	Causé par la condensation - Séchez soigneusement l'extérieur de l'appareil.
Bruits inhabituels	Vérifiez que l'appareil est sur une surface plate et nivelée et qu'il est stable.
	Vérifiez les distances autour de l'appareil pour vous assurer qu'il ne touche pas un autre article.
Odeur	Vérifiez qu'aucune bouteille n'a fui ou qu'il n'y a pas de liquide stagnant au fond de l'appareil. Nettoyer si nécessaire.

