

Tefal®

TR

ENG

TEFAL COFFEE DELIGHT TÜRK KAHVESİ MAKİNESİ
TEFAL COFFEE DELIGHT

TANITMA VE KULLANMA KILAVUZU INSTRUCTION MANUAL

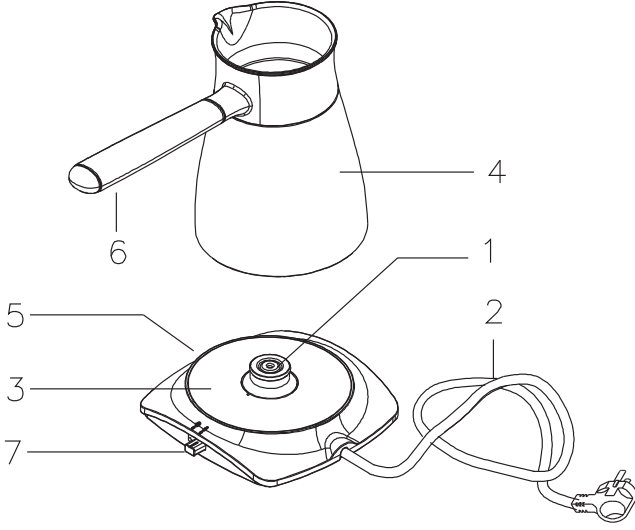


UYARILAR

- Cezvenizin üzerinde yazılı voltajın, bulunduđunuz yerin voltajına uygun olup olmadıđına dikkat ediniz. Herhangi bir uyuřmazlık durumunda meydana gelebilecek arızalardan firmamız sorumlu tutulamaz ve bu arıza garanti kapsamı dıřında iřlem görür.
- Cihazınız evlerde kullanım içindir. Ticari ya da sanayi amaçlı kullanılmamalıdır.
- Cihazınızı çocukların erişemeyeceđi bir yerde ve çocuklardan uzak tutunuz.
- Cihazınızı mutlaka topraklı bir prize takınız. Cihazınıza zarar vermemek için yetersiz akım sađlayan uzatma kabloları kullanmayınız. Uzatma kablosu kullanıldıđında yine topraklı ve kablo kesitinin 0.75 mm olmasına dikkat ediniz.
- Cezvenizi soba, ocak gibi direkt ısı kaynaklarının üzerine veya çok yakınına yerleřtirmeyiniz.
- Cihazınızı sađlam ve düz bir zemin üzerine yerleřtiriniz. Masa veya tezgâh kenarına yerleřtirmeyiniz.
- Kablonun masa ya da tezgâhınızın kenarından sarkmamasına ya da bařka bir cihaz ile temas etmemesine dikkat ediniz.
- Cihazınızın kablo ve fiřine zarar verecek hareketlerden kaçınınız. Kablosundan tutarak taşımayınız, prizden çekmek için fiřini tutunuz, ASLA kablosundan çekmeyiniz.
- Cihazınıza temizliđi ve bakımı dıřında herhangi bir müdahalede bulunmayınız. Cihazınızın kablosu ya da fiři arızalıysa, düşürölme ya da bařka bir sebepten dolayı zarar gördüyse kullanmayınız. Kendiniz tamir etmeyiniz, Yetkili Servise bařvurunuz.

- Cihazınızı kullanmadığınız zaman veya temizlerken cihazın fişini prizden çıkarın ve temizlemeden önce iyice soğuduğundan emin olunuz.
- Cezveyi sadece kendi enerji iletim tabanı ile kullanınız. Başka cihazlara ait enerji iletim tabanı kullanmayınız.
- Cihazınıza su doldururken, cihazınızı enerji iletim tabanı üzerinden alınız.
- Kahve pişirirken işiniz bittiğinde cihazınızı kapatınız.
- Cihazınızı su ısıtıcısı olarak da kullanabilirsiniz. Su kaynadığında cihazınız otomatik olarak kapanmayacağından kapama düğmesini çevirerek cihazınızı kapatabilirsiniz.
- Eğer cihazınız yanlışlıkla boş veya içinde yeterli miktarda su olmadığı zaman çalışır halde bırakılırsa susuz koruma sistemi devreye girerek enerjiyi otomatik olarak kesecektir. Böyle bir durumda, cihazınıza tekrar su doldurmadan tamamen soğumasını bekleyiniz.
- Cihazınızı, enerji iletim tabanını ve fişli kablosunu KESİNLİKLE suya ya da herhangi bir sıvıya daldırmayınız, bulaşık makinesinde yıkamayınız, banyoda ve nem oranı yüksek benzeri mekânlarda kullanmayınız.
- Cihazınızın enerji iletim tabanını ve elektrik bağlantı uçlarını ASLA ıslak bırakmayınız. Eğer ıslanmışsa kurulamadan önce mutlaka fişi prizden çıkarınız ve tamamen kurumadan cihazınızı çalıştırmayınız.
- Ürününüz, fiziksel (görsel, işitsel) veya zihinsel engelliler, çocuklar ve deneyim, bilgi eksikliği olan kişiler tarafından, güvenliklerinden sorumlu bir kişinin gözetimi olmaksızın, kullanılmamalıdır.
- Çocuklar ürün kullanılırken gözetim altında bulundurulmalı ve çocukların ürün ile oynamadıklarından emin olunmalıdır.

TEKNİK ÖZELLİKLER

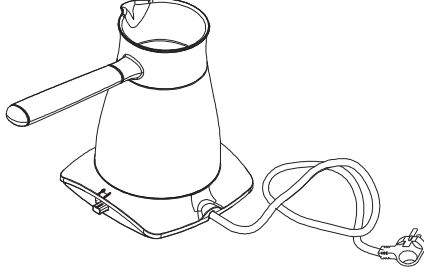


1. 360° dönebilmeyi sağlayan Konnektör
2. Şebeke kablosu
3. Enerji iletim tabanı (Güç ünitesi)
4. 4 fincan kapasiteli hazne
5. Pilot lamba
6. Tutma sapı
7. On/Off düğmesi

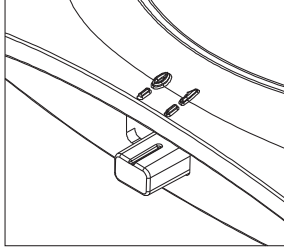
Gerilim: 220-240 V~, 50/60 Hz
Güç: 800 W

KULLANIM

- İlk kullanımdan önce cihazınızı yıkayınız, daha sonra su doldurunuz ve kaynayınca cihazınızı kapatınız.

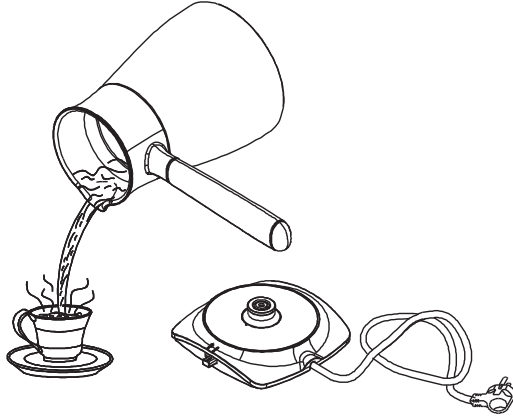


- Suyu dökünüz ve cihazınızı soğumaya bırakınız. Bu işlemi yaparken suyun maksimum seviyede olmasına dikkat ediniz.



- Su kaynatıldıktan sonra, suyun sertlik derecesine göre kaynamış suda pudramsı tortu oluşması normaldir. Bu durum sudan kaynaklanır ve insan sağlığına herhangi bir zararı yoktur.
- Cezveyi içinde su olmadan çalıştırmayınız.
- Eğer suyunuzu tekrar kaynatmak istiyorsanız, cihazınızı çalıştırmadan önce 15-20 sn. bekleyiniz.
- Cezvenizde kaynatmak istediğiniz su miktarına göre maksimum (300 mililitre) su doldurunuz ve enerji iletim tabanına yerleştiriniz.
- Açma düğmesini çevirdiğinizde enerji iletim tabanında bulunan pilot ışığı yanacak ve su ısınmaya başlayacaktır. Su kaynadığında düğmeyi kapalı konumuna getiriniz.

TÜRK KAHVESİ PİŞİRME



- Cezveniz ile max. 3–4 kişilik kahve pişirebilirsiniz.
- Cezvenize yapacak olduğunuz sayıya göre (max 3-4 kişilik – 300 mililitre) soğuk suyu koyunuz.
- Orta şekerli kahve pişirecekseniz, 1 kişi için; 1 kahve fincanı su, 1 kesme şeker ve 1 çay kaşığı Türk kahvesi koyunuz.
- Cihazınızı enerji iletim tabanına yerleştirip, açma/kapama düğmesini çevirerek çalıştırınız.
- Bu sırada bir iki kere kahvenizi karıştırınız.
- Kahve hafif kabarmaya başladığında cihazınızı kapatarak fincana çok az kahve dökünüz. (Köpük için)
- Cihazınızı tekrar enerji iletim tabanına yerleştirip, cihazınızı tekrar çalıştırınız ve kahveniz tekrar kabardığında kalan kahveyi fincana dökünüz.
- Açma/kapama düğmesini kapatınız.
- Damak zevkinize göre farklı ölçülerde kahve pişirebilirsiniz.

TEMİZLEME

- Temizlemeden önce cezvenizin açma/kapama düğmesini mutlaka kapatınız, fişi mutlaka prizden çekiniz ve soğumasını bekleyiniz.
- Cihazınızda bulunan suyu boşaltınız ve dışını kuru veya nemli bir bezle siliniz.
- Cezvenizi ve enerji iletim tabanını kesinlikle suya daldırarak veya bulaşık makinesinde yıkayarak temizlemeyiniz.

- Eđer iini yıkarken cezvenin kenarlarına ve tabanına su gelmiş ise ürününüzü kuruması için dik bırakınız.
- Ürününüzün hiçbir aksesuarını sert ve kimyasal temizleyiciler (amaşır suyu, tuz ruhu vb.) kullanarak temizlemeyiniz.

Kirelenmeyi Giderme;

- Su ısıtıcınız içinde oluşan kirelenmeyi periyodik olarak gidermek temizlik ve enerji tasarrufu açısından önemlidir.
- Zamanla kullanılan suyun ierisinde bulunan kire, ısıtıcı tabanı üzerinde birikip yanarak kahverengi bir katman oluşturarak ısıtıcınızın verimini düşürecektir.
- Limon tuzu(sitrik asit) veya sirke ile temizleyebilirsiniz.
- Sirke ile temizlemek için; cihazınızı sirke ile doldurarak 1 saat bekletiniz, daha sonra sirkeyi boşaltıp cihazınızı 2–3 kez temiz su ile yıkayınız.
- Sitrik asit (limon tuzu) ile temizlemek için; cezvenize 200 mililitre su koyup 25 gram limon tuzu ilave ediniz ve kaynatınız. 15 dakika bekletip daha sonra da ısıtıcıyı boşaltıp temiz su ile 2–3 kez yıkayınız. Gerekirse bu işlemi tekrarlayınız. Sitrik asit kullanırken daima su ekleyiniz, susuz temizlemeyiniz.

EEE Yönetmeliğine Uygundur



WEEE: Cihazınız WEEE direktifine uygun olarak geri dönüşümü olan paralardan oluştuđu için öpe atılmaması gerekmektedir. Lütfen, bu cihazın geri dönüşümünü sağlamak için en yakın toplama merkezine başvurunuz.

İmalatı / İthalatı Firma:

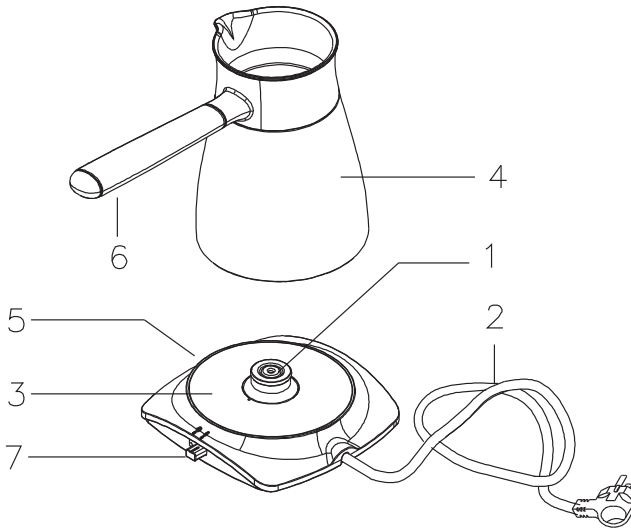
GROUPE SEB ISTANBUL A.Ş.
Beybi Giz Plaza
Dereboyu Cad. Meydan Sok. No.:28, Kat:12
34398 Maslak / İstanbul
Danışma Hattı : 444 40 50
Ürün Kullanım Ömrü : 10 Yıl

IMPORTANT SAFEGUARDS

- Make sure that the voltage indicated on the Coffee Maker corresponds with the mains voltage in your home. Our company is not liable for the failures owing to any discrepancy. And these failures will not be covered by the guarantee.
- Your appliance is for home use. It should not be used for commercial or industrial purpose.
- Keep your appliance out of reach of the children.
- Plug your device to a grounded socket. In order to protect your appliance do not use extension cords providing inadequate current. When using extension cords, make sure to use grounded socket, with the cable cross section area of 0.75mm^2 .
- Do not place the Coffee Maker over or near direct heat sources such as heater or heating oven.
- Place your appliance on a stable and flat surface. Do not place it near the table or counter.
- Do not let cord hang over the edge of table or counter or contact other appliances.
- Avoid the actions damaging the cable and plug of your appliance. Do not carry by holding from its cable, in order to unplug the heater, hold the plug and never pull by the cord.
- Never interfere with your appliance except for the purposes of cleaning and maintenance. Do not operate your appliance if its cable or plug has failure or it is damaged due to any other reason. Do not try to repair it by yourself. Apply to an Authorized Service.
- When you do not use your appliance or while cleaning, unplug the socket of appliance and make sure that it is cold before cleaning.

- Use your Coffee Maker with its own power base only. Do not place it on the bases of any other appliances.
- While filling water into your appliance, receive your appliance from the top of power base.
- After cooking the coffee and completion of your work, close your appliance.
- You can use your coffee maker as a kettle also. In this case, when the water begins to boil, switch off your appliance by turning the switch off button because your appliance will not be closed automatically.
- If the coffee maker operates when there is no or adequate water in it, a protection system for running dry will step in and cut off the power automatically. In such cases, allow it to become cold completely before filling the water in your appliance again.
- NEVER immerse the appliance, its power base and cable with plug in water or other liquids, nor wash in the dishwasher, nor use it in bathroom or any other places having high rate of moisture.
- NEVER leave power base and electrical connecting tips of your appliance wet. If they get wet, certainly unplug it before try to dry it and do not operate it before it dries completely.
- This appliance is not intended for use by persons (including children) with reduced physical, sensory or mental capabilities, or lack of experience and knowledge, unless they have been given supervision or instruction concerning use of the appliance by a person responsible for their safety.
- Children should be supervised to ensure that they do not play the appliance.

TECHNICAL SPECIFICATIONS



1. Energy transmitting contacts
2. Power cord
3. Energy transmitting Plate
4. 4 Cups Capacity (300 ml)
5. Indicator Light
6. Handle
7. On/Off Switch

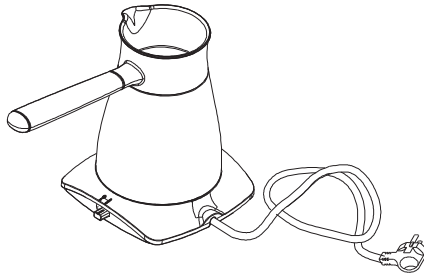
220 – 240 V ~ 50 Hz

800 W

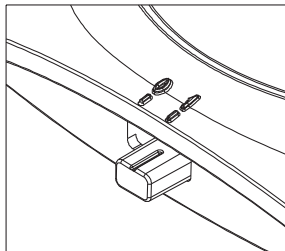
Maximum capacity: 300 ml.

USING COFFEE MAKER

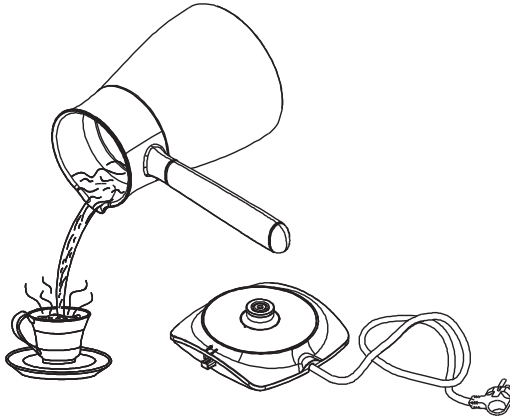
- Attach the handle of coffee maker into its place on the body.
- Clean the water heater before using it for the first time, and then fill the water. Boil the water and then switch it off.
- Pour the water and then wait your appliance to become cold. While making this process, be sure that the water is filled to the maximum level.
- After boiling the water, it is normal to constitute powder-like residue in boiled water according to hardness degree of the water. The water causes this case and it has no damage for human health.
- Do not operate your coffee maker without water.
- If you want to boil the water again, wait for 15-20 seconds before operating your appliance.
- Fill Coffee Maker with maximum (300 ml.) water according to water quantity, which you desire.



- Place the coffee maker on the power base unit.
- When you turn on the switch, indicator light will turn on and the water will begin to warm up. When the water boils, set the “ON” switch to the position off.



PREPARING COFFEE



- By using your Coffee Maker you can prepare coffee for up to 3 to 4 persons.
- Put sufficient quantity of cold water into your Coffee Maker according to the number of cup of coffee (300 ml. for 3 to 4 persons, max).
- If you wish to prepare a medium-sugar coffee for 1 person, put 1 cup of water, 1 tablet of sugar, and 1 Teaspoon of Turkish coffee powder.
- Place the appliance onto the power base unit, and switch on the coffee maker by pressing on/off switch.
- At this time mix your coffee for one or two times.
- When the coffee starts bloating out, turn off the appliance and pour a little coffee into the cups (for foaming).
- Place your appliance into power base again and operate your appliance again and pour remained coffee when your coffee bloats out again.
- You can prepare coffee in different measures according to your personal taste.

CLEANING

- Before cleaning, turn off the on/off switch located on your coffee maker. Certainly unplug the socket and allow it to become cold.

- Discharge the water in your appliance and wipe its external part by dry or humid rag.
- Never immerse the power base unit and Coffee Maker into water, nor wash them in a dishwasher.
- Avoid using abrasive and chemical cleaning agents (liquid bleach, hydrochloric acid, etc.) in cleaning any accessories of the appliance.

Descaling:

- Removing the lime, composing in your water heater, periodically is important for hygiene and energy economy.
- Lime, contained in the used water, will accumulate and burn and then form a brown layer on the heating base, which will reduce the effectiveness of your appliance
- Light formation of lime can easily be removed by brushing (Do not forget to unplug the appliance before doing so).
- You can use lime removers or white vinegar for home appliances.
- To clean your appliance with a descaling agent: After you have boiled some quantity of water in your coffee maker, add the descaling agent into boiled water and mix them. After waiting for one moment, boil for 2-3 minutes more, empty the appliance, and rinse the inside of it 2-3 times with clean water repeatedly.
- To clean with white vinegar: Fill your appliance with white vinegar and wait for one hour. Then, pour the vinegar and rinse it 2-3 times repeatedly with clean water.
- To clean with citric acid: After you have boiled 200 ml. of water in your appliance, add 25 grams of citric acid and allow it to wait for 15 minutes. Then, empty the kettle and rinse it 2-3 times repeatedly with clean water. Repeat this process, if necessary. Always add water when using citric acid, and do not clean without water.

İL	İLÇE / SEMT	SERVİS ÜNVANI	ADRES	TELEFON
İZMİR	Üçkuyular	3 M SERVİS	İnönü Caddesi No. 865/1	(232) 285 16 06
ERZİNCAN		AKAR ELEKTRİK	Nedim Muratoğlu İ. M. No:10	(446) 214 24 64
HATAY	İskenderun	AKKÖK ELEKTRİK	Kurtuluş Mah. 72. Sk. No:24/2	(326) 614 52 22
DIYARBAKIR	Ofis	AKTİF SOĞUTMA	Rizvanağa Cad. Namık Apt. No:2	(412) 223 42 03
BATMAN		AKTİF SOĞUTMA	Ziya Gökalp mah.Atatürk Bulv.Yılmazlar Center İş Merk.K:1 No:112	(488) 213 21 01
MUĞLA		ALAÇAM TEKNİK	Emirbeyazıt Mah. Turгут Reis Cad. Seyfi Ülkümen İ.H. No:22	(252) 212 46 44
İZMİR	Mezarlıkbaşı	ALBAYRAK ELEKTRİK	Gazi Osmanpaşa Bulvarı No:82/2-1	(232) 482 08 49
HATAY	Antakya	ALKAN TEKNİK	Sümerler Mah. Harbiye Cad. Müge Apt. No: 72/D	(326) 223 11 25
AMASYA		ATAKAN ELEKTRİK	Yüzevler Mah. Kocur Pehlivan Sk. No: 31/B	(358) 218 09 47
YALOVA		ATILLA ELEKTRİK	İstanbul Cad. Bora Sk. No:3	(226) 811 37 42
İZMİR	Konak	AYSER SERVİS	1362 Sokak NO: 47/A Şenel İ.M.	(232) 489 92 01
TRABZON		BADE TEKNİK	Fatih Mah.Akasya Cad. No:8	(462) 224 24 38
NİĞDE		BAYKAN ELEKTRİK	Esenbey Mah. Balım Sk. No:2	(388) 232 42 27
ORDU		BİLİM TEKNİK	Sarkıye Mah. Fatma Hatun Sk. No:47/A	(452) 214 99 80
KAYSERİ		BİLTEK SERVİS	Kiçikkapı Mah. Serdar Cad. 26/B	(352) 231 64 75
KAYSERİ		BİLTEK SERVİS	Sivas Cad. Balçioğlu Pasajı No:6	(352) 222 22 75
ANKARA	Etilik	BLUE TEKNİK	Gn.Dr.Tevrik Sağlam Cd. Sarıyer Sk. No: 2/C	(312) 321 18 72
EDİRNE	Keşan	BOZKURT ELEKTRİK	A. Zaf. Mah. Anafatarlar Cad. No.29/A	(284) 715 25 61
KAHRAMANMARAŞ		BUZER TEKNİK SERVİS	Menderes Mah. 7. Sk. No:9-A	(344) 231 43 76
ÇANAKKALE		CAN TEKNİK	Cevatpaşa Mah. İnönü Cad. No:64	(286) 217 25 25
SAMSUN		ÇAĞDAŞ SERVİS	Hancıerli Mah. 100. Yıl Bulvarı No.: 27/B	(362) 447 00 24
GAZİANTEP	Şahinbey	ÇÖZÜM TEKNİK	Sarıçulluk Mah. Zübeyde Hanım Bulvarı Kılıç Ali Cad. No: 8/B	(342) 339 44 23
BOLU		DENİZ ELEKTRİK (Bolu)	Tabaklar Mah. Cumhuriyet Cad. No:22	(374) 217 18 17
ZONGULDAK	Ereğli	DENİZ ELEKTRİK (Zonguldak)	Dikili Cad. No:32	(372) 316 57 80
ADANA	Baraj Yolu	DÜZGÜN TİCARET	4. Durak Mevsim Apt. 4/1	(322) 225 65 65
ADANA	Küçük Saat	DÜZOVA ELEKTRİK	Alimünif Cad. Altındren İşhanı Kat: 1 No: 103 - 104	(322) 359 93 08
İZMİR	Karşıyaka	EBRU TEKNİK	Alaybey, Yalı Cad. No:70/A	(232) 364 65 65
ELAZİĞ		EKSİOĞULLARI ELEKTRİK	İzmet Paşa Mah. Hacı Tevrik Efendi Sk. No:43/A	(424) 218 15 55
KIRŞEHİR		ELEKTRO TEKNİK	Ankara Cad. No:7 40100	(386) 213 15 53
İSTANBUL / Anadolu	Kadıköy	ELSU ELEKTRİK	Baharive Cad. Nailbey Sk. No:28	(216) 347 45 80
KARABÜK		EMEK ELEKTRONİK	Hürriyet Cad. Mako İş Hanı Kat:1 No:37	(370) 412 49 30
BALIKESİR		EMEK TEKNİK BALIKESİR	Akıncılar Mah. Keşut Cad. No.15/B	(266) 244 30 18
İSTANBUL / Avrupa	Bayrampaşa	EMİN SERVİS	İsmetpaşa Mah. İsmetpaşa Cad. Hayat Sk. No:13/A	(212) 674 10 19
İSTANBUL / Avrupa	Gaziosmanpaşa	EMİN SERVİS	Merkez Mah. Eyyüb Yolu Cad. No: 26 Gaziosmanpaşa	(212) 616 44 81
KONYA	Karatay	EMRE TİCARET	Azizive Mahallesi Ayanbey Sokak No.: 12 / A	(332) 353 00 07
ANKARA	Ulus	ER TEKNİK	Sanayi Cad. Alsan Çarşısı Kat:1 No:10/30-31	(312) 310 00 59
TEKİRDAĞ		ERCAN ELEKTRİK	Muratlı Cad. Poyrazlar İş Hanı No:2	(282) 261 43 95
İSTANBUL / Anadolu	Çekmeköy	ERDEM TEKNİK	Çamlık Mah. Aşkın Sk. No: 7	(216) 526 47 70
İSTANBUL / Anadolu	Sultanbeyli	ERDEM TEKNİK	Abdurrahman Gazi Mah.Emir Cad.Mahmut Efendi Sok.No:5	(216) 496 18 33
İSTANBUL / Anadolu	Üsküdar	ERDEM TEKNİK	Selmanipak Cad. Kösedayı Sk. No:3/B	(216) 492 50 74
NEVŞEHİR		ESENOR TEKNİK	Nar Cad. Çarşılıoğlu Sokak Kızılay Apt. No:1	(384) 212 33 55
İSTANBUL / Avrupa	Besiktas	GÖRAY SERVİS	Ihlamur Dere Cad. Meddah İsmet Sk. No:23-25	(212) 258 63 61
İSTANBUL / Avrupa	Sarıyer	GÖRAY SERVİS	Merkez Mah.Afıvet Sok.No:19-A	(212) 242 10 14
İSTANBUL / Avrupa	Mecidiyeköy	GÖRAY SERVİS	Cemal Şahir Sok.Urfalı İş Hanı No:10/1D	(212) 356 37 70
ANKARA	Bahçelievler	GRUP TEKNİK	Kazakistan Caddesi (4. Cad.) No: 93	(312) 213 30 30
ANKARA	Kızılay	GRUP TEKNİK	İzmir Caddesi Fevzi Çakmak Sokak No: 4/2	(312) 232 54 14
ÇORUM		GÜLER ELEKTRİK	Yeniöl Mah. Eski Saray Sk. No: 9/E	(364) 224 04 15
ANKARA	Sincan	GÜNAL SOĞUTMA	İstasyon Mah. Bahçe Sk No:14/B	(312) 270 29 99
GİRESUN		GÜNEŞ TEKNİK	Fatih Cad. Fiskobirlik Yani Karahmetoğlu Pasajı No:57	(454) 216 60 96
ADYAMAN		GÜRHAN TİCARET	Eskisaray Mah. 215. Sokak No: 5	(416) 216 92 92
AYDIN		HİZEL SERVİS	Kurtuluş Mah. 2018 Sk. No:2/B	(256) 225 32 69
KIRKILARELİ	Lüleburqaz	HUZUR ELEKTRİK	Kocasinan Mah. Okullar Cad. No:21	(288) 412 64 89
MERSİN		HÜDAVERDİ ELEKTRİK	Cankaya Mah. 4706 Sk. 23/B	(324) 232 24 97
DÜZCE		İSİ-KAR TEKNİK SERVİS	Burhaniye Mah. Sehiti Ruhsar Cad. No:53 (Nusrettin Camii Karşısı)	(380) 524 23 60
SIVAS		İKBAL ELEKTRİK	Örtülüönar Mah. Evliya Cad. Kazım Apt. Altı No:2/E	(345) 225 68 88
ZONGULDAK		İKİ EL SERVİS	Terakki Mah. Mimar Kemal Sk. No:25 Günöğür Apt. Soğuksu	(372) 252 22 26
ANTALYA		İLERİ TEKNİK	Kızılsaray Mah. 69. Sokak Rıza Hacı Kafa Apt. No: 6/B	(242) 243 08 19
İSTANBUL / Avrupa	Bahçelievler	İSKIT ELEKTRİK	Ferit Selim Paşa Cad. Kızıllık Sk. No:12	(212) 557 95 49
İSTANBUL / Avrupa	Bakırköy	İSKIT ELEKTRİK	Bakırköy Kartaltepe Tevrişçici Hayrettin Sk. No:10	(212) 660 70 86
İSTANBUL / Avrupa	Bağcılar	İSTANBUL TEKNİK	İstoc 6. Ada No: 57 Mahmutbey	(212) 659 45 86
AKSARAY		İTTİMAT ELEKTRİK	Taspazar Mah. Sehiti Halli Uğur Sokak No: 17/B	(382) 212 77 72

İL	İLÇE / SEMT	SERVİS ÜNVANI	ADRES	TELEFON
BALIKESİR	Bandırma	KAAN ELEKTRONİK	Günaydın Mah. Terziler Cad. No: 106	(266) 713 79 80
İSTANBUL / Anadolu	Kadıköy	KADIKÖY TEKNİK	Rasimpaşa Mah. Yavuztürk Sk. No: 13/A	(216) 336 61 83
İĞDIR		KARDEŞ TEKNİK	Topçular Mah. Tomurcuk Sk. No:2	(476) 227 21 95
İSTANBUL / Avrupa	Şirinevler	KARDEŞLER ELEKTRİK	Mehmet Akif Cad. No:20 Etilob Pasajı - Şirinevler	(212) 654 48 92
KONYA	Ereğli	KARDEŞLER SOĞUTMA	Anıt Cad. Köşkbağçe Apt. C Blok Altı No:21	(332) 712 32 58
KASTAMONU		KMS ELEKTRİK	İsmail Bey Mah. Şehit Erhan Silvröğlü Sk. No.:51	(366) 214 26 96
İSTANBUL / Anadolu	Pendik	KUTUP SERVİS	Başı Mah. Ankara Cad. No:74/A	(216) 390 99 39
KONYA	Selçuklu	KUZEY TEKNİK	Yazır Mah. Doç. Dr. Halil Ürün Cad. Türkerler Sk. No: 2/G	(332) 265 41 00
AFYON		KÜÇÜKGEDİK SOĞUTMA	Marulcu Mah. Açıkgözoğlu Sk. No: 24	(272) 212 12 43
MANİSA		MADESAN ELEKTRİK	1. Anafartalar Mh. Ergen Cad. No:34	(236) 231 54 88
EDİRNE	Merkez	MAKUL TEKNİK	Talatpaşa Mah. Saraçlar Cad. 2. Vakıf İş Hanı Giriş Kat.No:1	(284) 225 01 82
ANTALYA	Alanva	EV-TEK İSİTMA SOĞUTMA SİSTİ	Güller Pınarı Mah. Yenilmez Cad. Çimen Apt. No: 35/A	(242) 512 11 42
BARTIN		NETSES ELEKTRONİK BARTIN	Hendek Yarı Cad. No:59	(378) 227 34 92
MUĞLA	Fethiye	NETSES ELEKTRONİK MUĞLA	Çarşı Cad. No:71	(252) 614 42 78
ŞİRT		OĞUZ ELEKTRİK	Yeni Mah. Ziraat Cad. No: 65/C	(484) 224 24 05
DENİZLİ	Merkez	ONAY TEKNİK	Çaybaşı Mah. Şehit Şükrü Cad. Aysatur İş Merk. No:9/22	(258) 242 17 49
TRABZON		ONUR TEKNİK	Maraş Cad. Suluhan İşhanı No:13	(462) 326 53 66
İSTANBUL / Anadolu	Erenköy	ÖVALİ TEKNİK	Erenköy Mahallesi Ethem Efendi Cad. Sefa Merve Apt. No: 110/B	(216) 302 16 06
RİZE		ÖMER SOĞUTMA	Kanburoğlu Sk. Anafartalar Cad. Çarşı Mah. No.12 (Seyh Cami Yanı)	(464) 217 47 02
VAN		ÖNERLER TİCARET	Kazım Karabekir Cad. Akdamar Pasajı No: 8	(432) 215 19 67
KIRIKALE		ÖZLEM SOĞUTMA	Hüseyin Kahya Mah. Turгут Reis Cad. Ataman Apt.4/B	(318) 225 58 35
MARDİN		PAŞAVAT TİCARET	1. Cadde Reyhaniye Cami Altı No:24	(482) 212 12 89
İSTANBUL / Avrupa	Silivri	PEKER SOĞUTMA	Ali Bey Mah. Ali Bey Çeşme Cad. No:27/C	(212) 728 15 47
İSTANBUL / Anadolu	Kartal	PLATİN TEKNİK	Yukarı Mah. Atatürk Bulvarı Dr.Sadık Ahmet Sok.No:3/1	(216) 652 27 58
UŞAK		SACLIOĞLU SOĞUTMA	İslic Mah. 1. Gümüş Sk. No:36	(276) 215 69 43
İSTANBUL / Avrupa	Kasimpaşa	SAM TEKNİK	Baharive Cad. Bostan Sk. No:9	(212) 235 29 78
KÜTAHYA		SAMED ELEKTRİK	Mecidiye Mah. Katmer Sk. No: 3/A	(274) 216 96 64
TOKAT		SEMİH TİCARET	Mahkeme Önü Çarşısı Modern İşhanı No:4/C	(356) 214 31 05
SAMSUN		SERİM ELEKTRİK	Zafer Mah. Sevketiye Cad. No:34/B	(362) 233 48 38
İSTANBUL / Avrupa	Avclar	SERVET TEKNİK	Merkez Mah. A. Taner Kışlalı Cad. No:11/B	(212) 591 16 92
İSTANBUL / Avrupa	Büyükkçekmece	SERVET TEKNİK	Dizderiye Mah. Fevzi Çakmak Cad. Hasan Reis Çıkmazi No.10	(212) 883 65 91
SİNOP		SEZER SOĞUTMA	Camikebir Mah. Bezirli Sk. No:21/A	(368) 261 85 97
İSPARTA		STAR MEKANİK	Yayla Mah. 130 Cad. Günaydın 97 Apt. No:6/C	(246) 218 17 53
İSTANBUL / Anadolu	Araşehir	TAM TEKNİK	İçerenköy Mah. Ayşe Hatun Çeşme Sk. No: 6/B	(216) 572 46 99
İSTANBUL / Anadolu	Kavacık	TAM TEKNİK	Kavacık Mh. Mıhrabat Cd. Yayabey Sk.	(216) 537 81 20
İSTANBUL / Anadolu	Ümraniye	TAM TEKNİK	Atatürk Mah. Alemdağ Cad. Kuyulu Orta Sk. No:2/A	(216) 521 54 45
İSTANBUL / Anadolu	Bostancı	TAM TEKNİK	Şemsettin Günaltay Cad. No:13/B	(216) 384 90 44
İSTANBUL / Avrupa	Beşikdüzü	TAN ELEKTRİK	Beşikdüzü, Bizmikent D31 Blok No:1	(212) 873 01 67
KIRKLARELİ		TARIK ELEKTRONİK	Mustafa Kemal Bulvarı 72 / C	(288) 214 19 72
AYDIN	Nazilli	TEKNİK-EL SERVİS	Zafer Mah. 85. Sokak No.: 36/B	(256) 312 32 48
ESKİŞEHİR		TERMİK ENDÜSTRİYEL	Yeni Mahalle Vatan Cad. 126/B	(222) 221 41 68
ERZURUM		TERMİK SOĞUTMA	Tebrizkapı Cad. Yüzbaşı Sokak Narmanlı Cami Yanı No:3	(442) 213 38 31
TEKİRDAĞ	Çorlu	TREE ELEKTRONİK	Reşadiye Mah. Mandıraç Cad. 3. Sokak No: 18/A	(282) 651 66 84
MALATYA		UĞUR TEKNİK	Milli Egemenlik Cad. No:88	(422) 322 15 20
KOCAELİ	Gebze	USTALAR SERVİS	Mustafa Paşa Mah. Bağdat Cad. No:533	(262) 642 28 11
KOCAELİ	İzmit	USTALAR SERVİS	Akçakoca Mah. İnönü Cad.No:35/D	(262) 321 07 70
ADAPAZARI	Sakarya	UYGUN TEKNİK	Tiğçilar Mah. Küçüksoman Sk. No: 18 / B	(264) 272 66 43
GAZİANTEP		UZAY ELEKTRONİK	Eskisaray Cad. Büyük Pasaj Giriş Kat.No:72	(342) 218 06 20
ANKARA	Küçük Esat	ÜSTÜNEL TEKNİK	Büklüm Sok.No:29/A	(312) 417 07 13
BALIKESİR	Edremit	VAROL SERVİS	Camivasat Mah. Gazi Cad. No.59 P.K. 10300	(266) 373 51 51
İSTANBUL / Avrupa	Fatih	VATAN TEKNİK	Hasan Halife Mah. Halıcılar Cad. No: 90/B	(212) 521 28 48
İSTANBUL / Anadolu	Maltepe	YAVUZ ELEKTRİK	Bağlarbaşı Mah.2.İlkokul Cad.Bal-Ek İş Merkezi No:6-8/D-E	(216) 305 36 28
İSTANBUL / Avrupa	Sisli	YEŞİM ELEKTRİK	Abide-i Hürriyet Cad. Kocamansur Sk. No:79	(212) 240 88 23
ŞANLIURFA		YILDIRIM ELEKTRİK	Sarayönü Cad. Vatan Sk. No:17/A	(414) 215 51 40
BİNGÖL		YILDIZ ELK. ELEKTRONİK	Yenişehir Mah. Hastane Cad. Yiğitbaş İ.M. No.17	(426) 214 69 69
İSTANBUL / Avrupa	Etiler	YILMAZ SERVİS	Akmerkez Beymen Giriş Kap 2. Garaj Kat. B3 No:308	(212) 282 27 86
İSTANBUL / Avrupa	4. Levent	YILMAZ SERVİS	Emniyet Evler Mah. Gül Caddesi No:12	(212) 278 81 19
ANTALYA		YÖN TEKNİK SERVİS	Çaybaşı Mah. Burhanettin Onat Cad. 1352 Sok.M.Üğurlar Apt. No:9/2	(242) 312 36 68
BURSA	İhsaniye	YURTSEVER ELEKTRİK	İhsaniye Mah. Barbaros Cad. GİDAS Sitesi D Blok 9/B	(224) 240 02 90
BURSA		YURTSEVER ELEKTRİK	Gazılar Cad. No: 58/B	(224) 250 58 58

