

SERVICE APRÈS-VENTE / CONSUMENTENSERVICE

FRANCE

Des Centres Service Agréés par Calor assurent notre service après-vente. Ils sont à votre disposition pour toute intervention sur nos produits sous garantie et hors garantie, la vente de nos accessoires et pièces détachées. Pour connaître la liste de ces Centres Service ou pour tout autre renseignement, vous pouvez nous contacter.

Service Consommateurs : CALOR S.A.S
89 15
89131 ECOULY Cedex
Internet : www.calor.fr

BELGIQUE / BELGIË

Des Centres Service Agréés par CALOR assurent notre service après-vente. Ils sont à votre disposition pour toute intervention sur nos produits sous garantie et hors garantie, la vente de nos accessoires et pièces détachées. Pour connaître la liste de ces Centres Service ou pour tout autre renseignement, vous pouvez nous contacter.

CALOR beschikt, naast onze eigen consumentenservice-afdeling (onderstaand adres), over regionale erkende service-centra die uw kwaliteitsgaranties. Zij staan tot uw beschikking voor elke vorm van service, zowel binnen de buiten de garantietermijn van het apparaat. Tevens kunt u bij deze service-centra terecht voor accessoires en onderdelen van onze producten. Om de lijst met service-adressen te ontvangen of voor elke andere informatie, kunt u rechtstreeks contact met ons opnemen.
Für unsere Kunden sind die von CALOR zugelassenen Servicezentren zuständig. Sie übernehmen Reparaturen aller Art an unseren Produkten, die unter Garantie stehen sowie an solchen, deren Garantie abgelaufen ist und vertragen unsere Zubehör- und Ersatzteile. Die Liste dieser Servicezentren sowie sonstige Auskünfte erhalten Sie beim Verbraucherdienst.

Service Consommateurs / Consumenten-service :

FRANCE - GROUPE S&S BELGIUM
Avenue de l'Espérance
6220 Reunz
Tél: 071 / 825260 - Fax: 071 / 825262

NEERLAND - GROUPE S&S NEDERLAND BV
E-mail : cons.serv@nl.groupe-s.com
Internet : www.beef.nl
Zie voor adres service lijst in de verpakking

CERTIFICAT DE GARANTIE / GARANTIEBEWIJS

FRANCE

En plus de la garantie légale qui découle des articles 1641 et suivants du Code Civil, due en tout état de cause sur des défauts et vices cachés de l'appareil, Calor assure une garantie contractuelle de 1 an à partir de la date d'achat, sauf législation spécifique à votre pays.

Cette garantie (pièces et main d'œuvre) ne couvre pas les bris par chute et choc, les détériorations provoquées par un emploi anormal, les erreurs de branchement, le non-respect des conditions d'utilisation prescrites dans la notice d'emploi ou les réparations ou vérifications effectuées par des personnes non qualifiées par Calor.


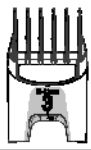

Pour être valable, ce bon de garantie doit être :
1- certifié par le vendeur (date et cachet)
2- joint à l'appareil en cas de réparation sous garantie

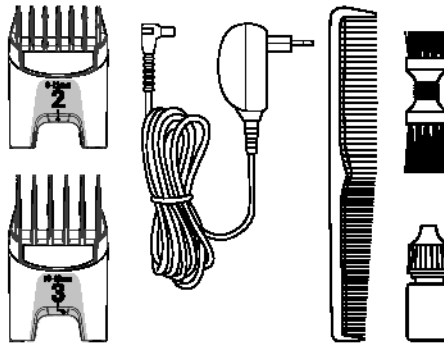
BELGIQUE / BELGIË

Calor garandeert dit apparaat tegen alle fouten en verborgen gebreken gedurende 1 jaar na datum van aankoop, uitgezonderd eventuele specifieke wetgeving in uw land.
Deze garantie (andere delen en arbeid) dekt niet de breuk door val of schok, beschadigingen veroorzaakt door abnormaal gebruik, vergissingen bij de elektrische aansluitingen, het niet naleven van de gebruiksvoorwaarden voorgescreven in de gebruiksaanwijzing en de herstellingen of het nazicht uitgevoerd door andere personen dan deze erkend door Calor.

Om geldig te zijn, moet dit garantiebewijs :
1- Voor waar vermeld worden door de verkoper (datum en stempel).
2- Bij het apparaat gevoegd worden in geval van herstelling onder waarborg.

Die Garantie von Calor gegen Schäden und versteckte Mängel für dieses Gerät gilt, wenn in Ihrem Land keine anderen kautelerien gesetzlichen Bestimmungen existieren. 1 Jahr nach dem Kaufdatum. Diese Garantie (Ersatzteile und Arbeit) greift nicht bei Beschädigungen durch Herunterfallen und Stöße sowie für Schäden, die durch unsachgemäßen Gebrauch, falschen Anschluss oder die Nichtbeachtung der in der Gebrauchsanweisung beschriebenen Nutzungsbedingungen sowie durch nicht von Calor qualifizierten Personen ausgeführte Reparaturen und Überprüfungungen verursacht wurden. Dieser Garantiechein ist nur gültig, wenn er :
1- vom Verkäufer bestätigt ist (Kaufdatum und Stempel)
2- bei Reparaturen unter Garantie dem Gerät beigelegt wird.

| | | |
|--|--|--|
|  |  |  |
| | | 2 mm |
| 3 mm | 13 mm | |
| 4 mm | 14 mm | |
| 5 mm | 15 mm | |
| 6 mm | 16 mm | |
| 7 mm | 17 mm | |
| 8 mm | 18 mm | |
| 9 mm | 19 mm | |
| 10 mm | 20 mm | |
| 11 mm | 21 mm | |
| 12 mm | 22 mm | |



calor

NOTICE D'EMPLOI

A lire attentivement et à conserver

GEBRUIKSAANWIJZING

Zorgvuldig lezen en bewaren

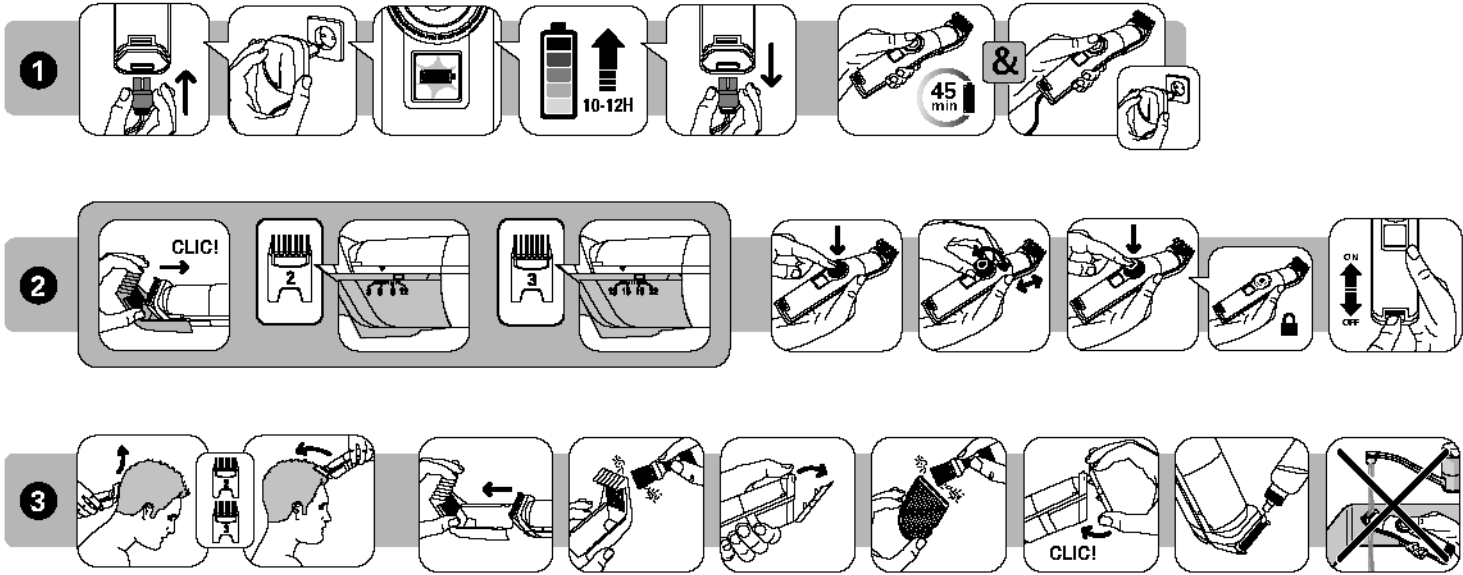
GEBRAUCHSANWEISUNG


Vor Gebrauch Sicherheitsvorschriften durchlesen



www.calor.fr


18.001.226.486 - 01



-  FR- Avant la première mise en service, chargez l'appareil à l'aide de l'adaptateur pendant 12 heures.
- NL- Laad vóór het eerste gebruik het apparaat in 12 uur op met behulp van de adapter.
- DE- Laden Sie das Gerät vor der ersten Inbetriebnahme 12 Stunden lang im Sockel auf.

Lisez les instructions avant d'utiliser l'appareil et évitez tout danger dû à une mauvaise utilisation.

1. CONSEILS DE SÉCURITÉ

- Pour votre sécurité, cet appareil est conforme aux normes et réglementations applicables (Directives Basse tension, Compatibilité électromagnétique, Environnement...).
- Vérifiez que la tension de votre installation électrique correspond à celle de votre appareil.
- Toute erreur de branchement peut causer des dommages irréversibles non couverts par la garantie.
- L'installation de l'appareil et son utilisation doit toutefois être conforme aux normes en vigueur dans votre pays.
- **MISE EN GARDE:** Ne pas utiliser cet appareil près des baignoires, des douches, des lavabos ou autres récipients contenant de l'eau. 
- Lorsque l'appareil est utilisé dans une salle de bains, débranchez-le après usage car la proximité de l'eau peut présenter un danger même lorsque l'appareil est arrêté.
- Cet appareil n'est pas prévu pour être utilisé par des personnes (y compris les enfants) dont les capacités physiques, sensorielles ou mentales sont réduites, ou des personnes dénuées d'expérience ou de connaissance, sauf si elles ont pu bénéficier, par l'intermédiaire d'une personne responsable de leur sécurité, d'une surveillance ou d'instructions préalables concernant l'utilisation de l'appareil. Il convient de surveiller les enfants pour s'assurer qu'ils ne jouent pas avec l'appareil.
- N'utilisez pas votre appareil et contactez un Centre Service Agréé si :
 - votre appareil est tombé,
 - s'il ne fonctionne pas normalement.
- L'appareil doit être débranché :
 - avant le nettoyage et l'entretien,
 - en cas d'anomalie de fonctionnement,
 - dès que vous avez terminé de l'utiliser.
- Ne pas utiliser si le cordon est endommagé.
- Ne pas immerger ni passer sous l'eau, même pour le nettoyage.
- Ne pas tenir avec les mains humides.
- Ne pas débrancher en tirant sur le cordon, mais en tirant par la prise.
- Ne pas utiliser de prolongateur électrique.
- Ne pas nettoyer avec des produits abrasifs ou corrosifs.
- Ne pas utiliser par température inférieure à 0 °C et supérieure à 35 °C.
- L'appareil doit être exclusivement utilisé avec le bloc d'alimentation fourni N° 20100010 - Entrée : 100-240V - 50/60 Hz - max. 5,5W ; Sortie : 4,0V - 600 mA.

GARANTIE :

Votre appareil est destiné à un usage domestique seulement. Il ne peut être utilisé à des fins professionnelles. La garantie devient nulle et invalide en cas d'utilisation incorrecte.

2. PARTICIPONS À LA PROTECTION DE L'ENVIRONNEMENT !

- ① Votre appareil contient de nombreux matériaux valorisables ou recyclables.
- ➔ Confiez celui-ci dans un point de collecte ou à défaut dans un centre service agréé pour que son traitement soit effectué.

Pour le retrait des accus NiMH, décharger complètement les accus avant démontage. Ouvrir les boîtiers de l'appareil avec un outil, couper les connexions, recycler les accus de façon sûre.

Lees de instructies voordat u het apparaat gaat gebruiken en vermijd gevaarlijke situaties als gevolg van een verkeerd gebruik.

1. VEILIGHEIDSAADVIEZEN

- Voor uw veiligheid beantwoordt dit apparaat aan de toepasselijke normen en regelgevingen (Richtlijnen Laagspanning, Elektromagnetische Compatibiliteit, Milieu...).
- Controleer of de spanning van uw elektriciteitsinstallatie overeenkomt met die van het apparaat. Een verkeerde aansluiting kan onherstelbare schade veroorzaken die niet door de garantie gedekt wordt.
- De installatie van het apparaat en het gebruik moeten echter beantwoorden aan de in uw land geldende normen.
- **WAARSCHUWING:** Gebruik dit apparaat niet met natte handen of in de buurt van badkuipen, douches, wastafels of andere water bevattende reservoirs. 
- Wanneer het apparaat in een badkamer gebruikt wordt, haal dan de stekker uit het stopcontact na het gebruik, omdat water gevaarlijk kan zijn, zelfs wanneer het apparaat uitgeschakeld is.
- Dit apparaat is niet bedoeld om zonder hulp of toezicht gebruikt te worden door kinderen of andere personen, indien hun fysieke, zintuiglijke of mentale vermogen hen niet in staat stellen dit apparaat op een veilige wijze te gebruiken, tenzij zij van tevoren instructies hebben ontvangen betreffende het gebruik van dit apparaat door een verantwoordelijke persoon. Er moet toezicht zijn op kinderen zodat zij niet met het apparaat kunnen spelen.
- Gebruik het apparaat niet meer en neem contact op met een erkende Servicedienst indien:
 - het apparaat gevallen is
 - het niet meer normaal werkt.
- De stekker moet uit het stopcontact gehaald worden:
 - vóór het reinigen en onderhoud van het apparaat,
 - bij storingen tijdens het gebruik,
 - zodra u het apparaat niet meer gebruikt.
- Niet gebruiken wanneer het netsnoer beschadigd is.
- Niet in water onderdopen of onder de kraan houden, ook niet voor het reinigen.
- Niet vasthouden met vochtige handen.
- Niet bij het kastje vasthouden wanneer dit heet is, maar aan de handgreep.
- De stekker niet uit het stopcontact halen door aan het snoer te trekken, maar alleen via de stekker.
- Dit apparaat dient alleen gebruikt te worden met de geleverde N° 20100010 - Input : 100-240V - 50/60 Hz - max. 5,5W ; Output : 4,0V - 600 mA.

GARANTIE:

Dit apparaat is alleen bestemd voor huishoudelijk gebruik. Het kan niet voor bedrijfsmatige doeleinden gebruikt worden. De garantie is niet geldig in geval van een oneigenlijk gebruik.


2. WEES VRIENDELIJK VOOR HET MILIEU!

- ① Uw apparaat bevat veel materialen die hergebruikt of gerecycleerd kunnen worden.
- ➔ Breng het naar een hiervoor bedoeld verzamelpunt of een erkende servicedienst voor verwerking hiervan.

Voor het verwijderen van de NiMH accu moeten deze volledig leeg zijn, voordat u ze demonteert. Open de vakjes van het apparaat met een gereedschap, maak de draden los en recycleer de accu op veilige wijze.

Lesen Sie vor der Benutzung des Geräts die Anweisungen durch, um jedes Risiko durch unsachgemäßen Gebrauch auszuschließen.

1. SICHERHEITSHINWEISE

- Lesen Sie die Gebrauchsanleitung sorgfältig vor der ersten Inbetriebnahme Ihres Gerätes durch.
- Eine unsachgemäße Bedienung entbindet den Hersteller von jeglicher Haftung.
- Um Ihre Sicherheit zu gewährleisten, entspricht dieses Gerätes den gültigen Normen und Bestimmungen (Niederspannungsrichtlinien, elektromagnetische Verträglichkeit, Umwelt...).
- Überprüfen Sie, dass die Betriebsspannung Ihres Geräts mit der Spannung Ihrer Elektroinstallation übereinstimmt.
- Ein fehlerhafter Anschluss kann irreparable Schäden hervorrufen, die nicht von der Garantie abgedeckt sind.
- Die Installation des Geräts muss den in Ihrem Land gültigen Normen entsprechen.
- **WARNHINWEIS:** Verwenden Sie dieses Gerät nicht in der Nähe einer Badewanne, einer Dusche, eines Waschbeckens oder eines sonstigen Behälters, der Wasser enthält. Wenn das Gerät in einem Badezimmer eingesetzt wird, muss es nach dem Gebrauch ausgesteckt werden, da die Nähe von Wasser selbst bei ausgeschaltetem Gerät eine Gefahrenquelle darstellen kann. 
- Dieses Gerät darf nicht von Personen (inbegriffen Kindern) mit eingeschränkten körperlichen, sensorischen oder geistigen Fähigkeiten benutzt werden. Das Gleiche gilt für Personen, die keine Erfahrung mit dem Gerät besitzen oder sich mit ihm nicht auskennen, außer wenn sie von einer für ihre Sicherheit verantwortlichen Person beaufsichtigt werden oder von dieser mit dem Gebrauch des Gerätes vertraut gemacht wurden. Kindern müssen beaufsichtigt werden, damit sie nicht mit dem Gerät spielen.
- Benutzen Sie das Gerät nicht und treten Sie mit einem zugelassenen Kundendienstcenter in Kontakt, wenn das Gerät zu Boden gefallen ist sichtbare Schäden aufweist oder nicht richtig funktioniert.
- Das Gerät muss ausgesteckt werden: vor Reinigung und Wartung, bei Funktionsstörungen und sofort nach dem Gebrauch. Lassen Sie das Kabel niemals herunterhängen, oder in die Nähe von, oder in Berührung mit einer Wärmequelle oder einer scharfen Kante kommen.
- Wenn das Stromkabel beschädigt ist, darf das Gerät nicht benutzt werden.
- Das Gerät und das Netzteil nicht ins Wasser tauchen und nicht unter fließendes Wasser halten, auch nicht zur Reinigung.
- Lassen Sie das Gerät nicht mit feuchten Händen an oder wenn Sie barfuß sind.
- Stecken Sie das Gerät nicht durch Ziehen am Stromkabel aus, sondern ziehen Sie den Stecker aus der Steckdose.
- Benutzen Sie kein Verlängerungskabel.
- Reinigen Sie das Gerät nicht mit scheuernden oder ätzenden Produkten.
- Betreiben Sie das Gerät nicht bei Temperaturen unter 0 °C oder über 35 °C.
- Legen Sie das Gerät nicht ab solange es eingeschaltet ist. Verwenden Sie nur original Zubehör. Das Gerät nie unbeaufsichtigt betreiben.
- Das Gerät darf ausschließlich mit dem mitgelieferten Netzteil Nr. N°20100010 - Input : 100-240V - 50/60 Hz - max. 5,5W ; Output : 4,0V - 600 mA. betrieben werden.

GARANTIE:

Jeder Eingriff, außer der im Haushalt üblichen Reinigung und Pflege durch den Kunden muss durch den Kundendienst erfolgen. Dieses Gerät ist ausschließlich für den Hausgebrauch bestimmt. Es darf nicht für gewerbliche Zwecke eingesetzt werden. Bei unsachgemäßer Benutzung erlischt die Garantie.

2. TUN SIE ETWAS FÜR DEN UMWELTSCHUTZ!

- ① Ihr Gerät enthält zahlreiche wieder verwertbare oder recyclebare Materialien.
- ➔ Bringen Sie das Gerät zur Entsorgung zu einer Sammelstelle Ihrer Stadt oder Gemeinde.

Entnahme der NiMH Akkus: Lösen Sie die Schrauben, öffnen Sie das Gehäuse, entfernen Sie die Akkus und schneiden Sie das Kabel ab. Entsorgen Sie die Akkus gemäß den gesetzlichen Bestimmungen.