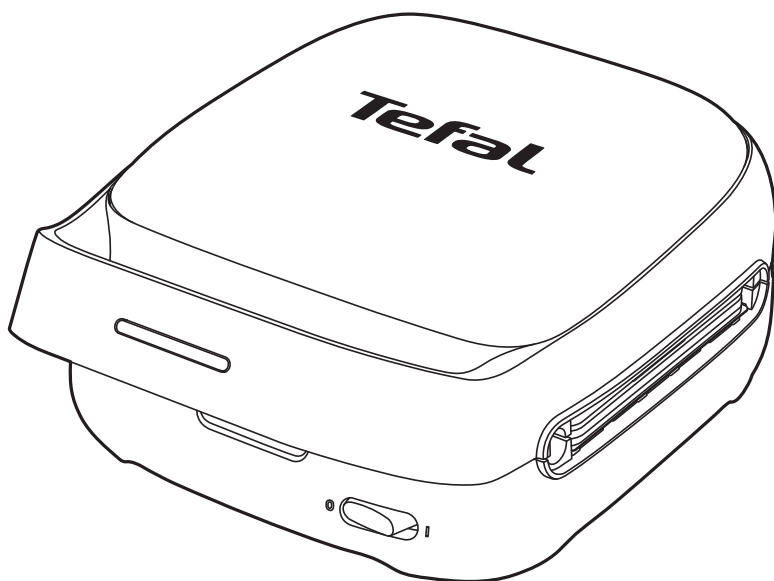


Tefal®



fr

en

de

pl

nl

da

sv

no

fi

es

pt

it

el

uk

ru

kk

cs

hu

et

lt

lv

ro

bg

sl

sr

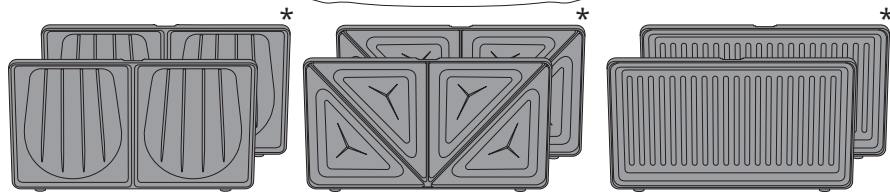
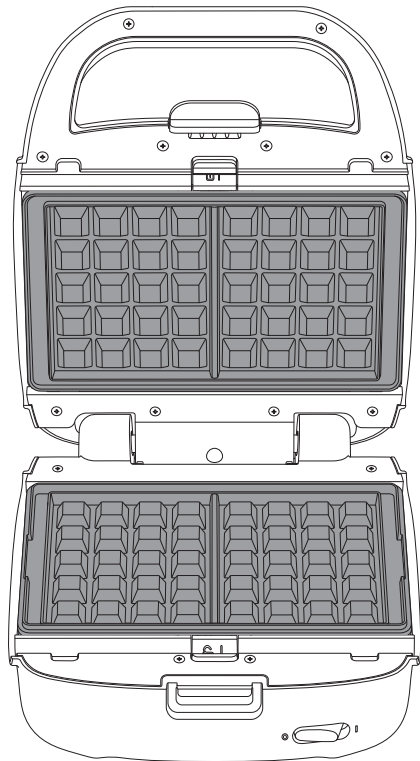
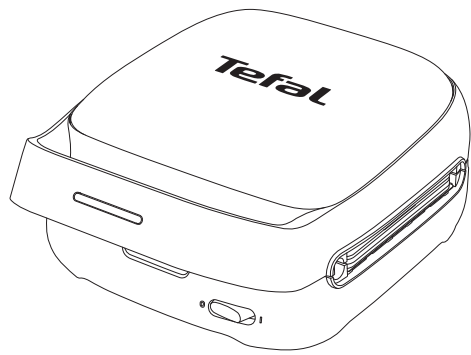
hr

bs

tr

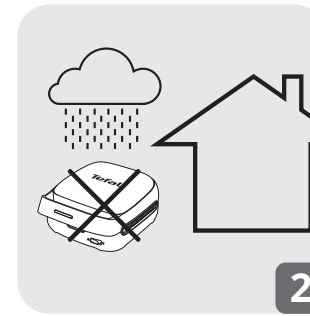
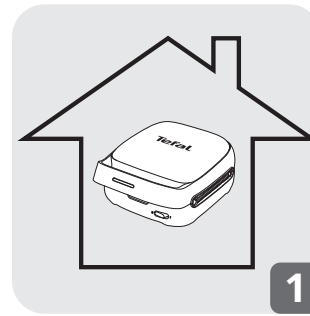
Snack Collection

www.tefal.com

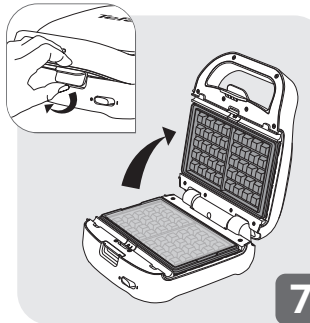
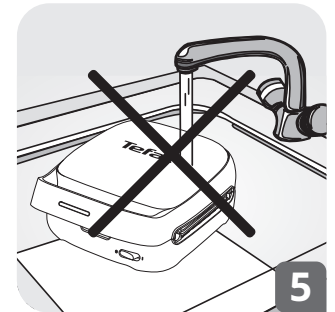
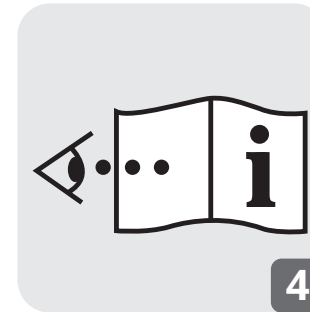
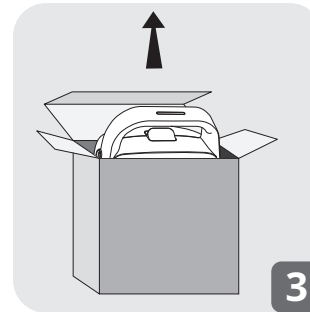
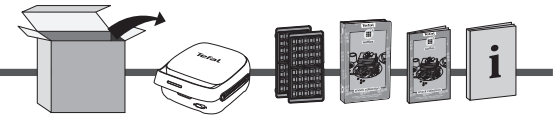


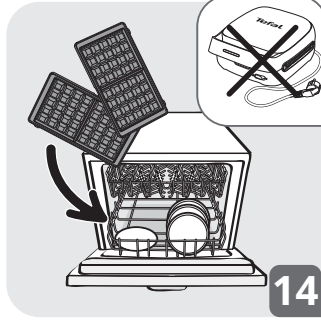
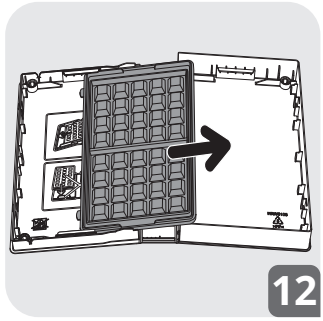
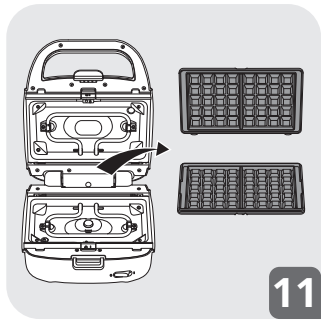
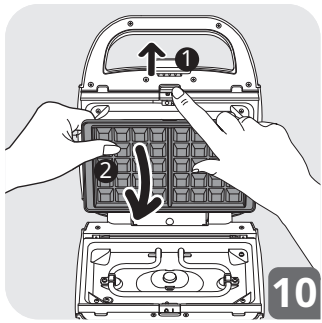
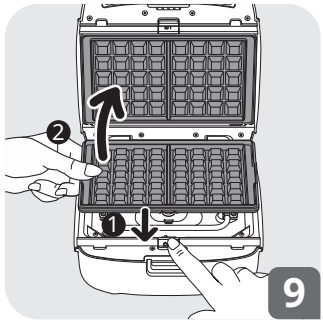
* fr : Selon modèles et/ou disponibles en magasin ou internet. en : Depending on the model and/or available in store or online. de : Je nach Modell und / oder im Geschäft oder online erhältlich. pl : W zależności od modelu i/lub pod warunkiem dostępności w sklepie lub w Internecie. nl : Afhankelijk van het model en/of de beschikbaarheid in de winkel of online. da : Afhængig af model og/eller rådighed i butikken eller online. sv : Beroende på modell och/eller tillgänglighet i butik eller online. no : Avhengig av modell og / eller tilgjengelig i butikken eller på nettet. fi : Riippuen mallista ja/tai saatavilla liikkeessä tai verkossa. uk : Залежно від моделі та/або наявності в магазинах чи інтернет-магазинах. es : Dependiendo del modelo y / o disponibles en la tienda o en línea. pt : Dependendo do modelo e / ou disponível na loja ou online. it : A seconda del modello e/o disponibile in negozio o online. el : Ανάλογα με το μοντέλο και/ή διατίθενται στα καταστήματα ή το Διαδίκτυο. ru : Зависит от модели и/или от наличия в продаже. kk : Модельге байланысты және/немесе дүкенде немесе интернетте қол жетімді. cs : Dostupnost v obchodě nebo online v závislosti na modelu a/nebo s předmětu. sk : Dostupnosť v obchode alebo on-line v závislosti na modeli a/alebo s predmetom. hu : Tipusától függően és/vagy az üzlet vagy az online bolt raktárkészletének függvényében. et : Olenevalt mudelist ja/või kättesaadavusest jaos või internetis. lt : Priklausomai nuo modelio ir (ar) yra parduotuviųje ar interneto parduotuvėje. lv : Atkarībā no modeļa un/vai pieejamās veikalā vai tiešsaistē. ro : În funcție de model și/sau de disponibilitățile din magazin sau online. bg : В зависимост от модела и/или предмета на складава или онлайн наличност. sl : Ovisno od modela in razpoložljivosti izdelka v trgovini in/ali na spletu. sr : Zavisno od modela i/ili zaliha ili onlajn dostupnosti. hr : Ovisno o modelu i/ili zaliham ili dostupnosti na mreži. bs : Zavisno od modela i/ili zaliha ili dostupnosti na mreži. tr : Modele ve/veya mağazada ya da çevrimiçi olarak bulunabilirliğe bağlıdır.

1

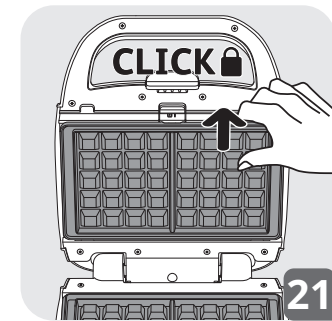
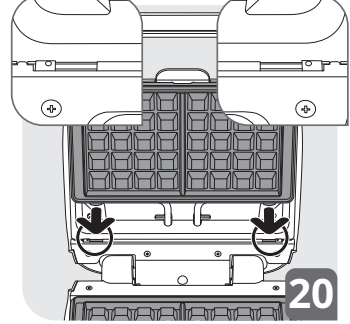
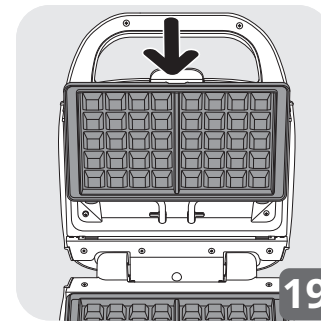
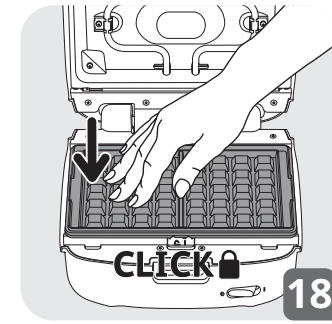
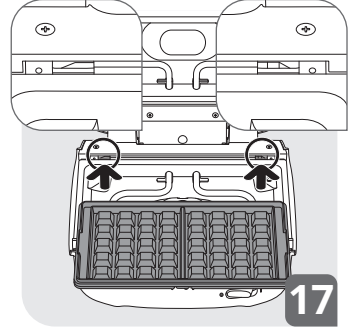
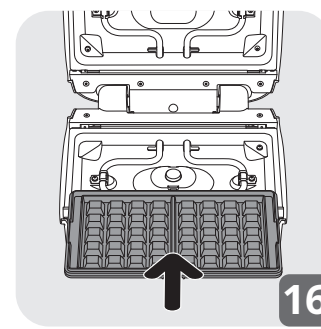
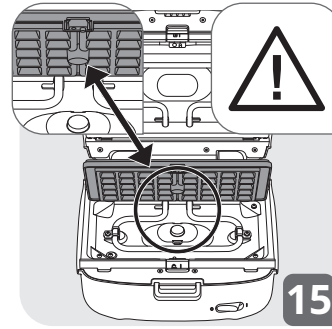
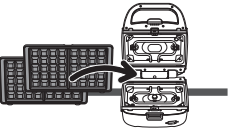


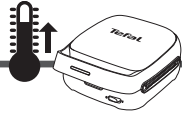
2





3

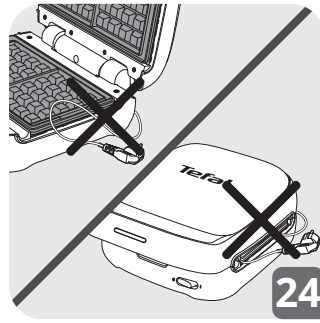




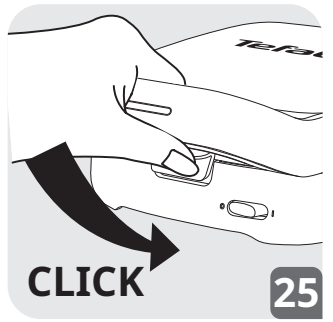
22



23

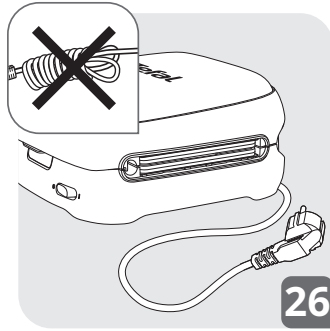


24

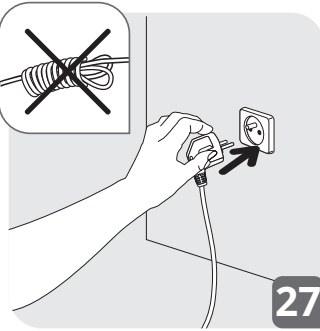


CLICK

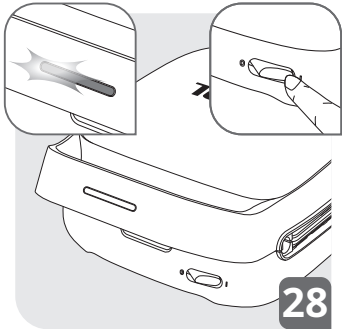
25



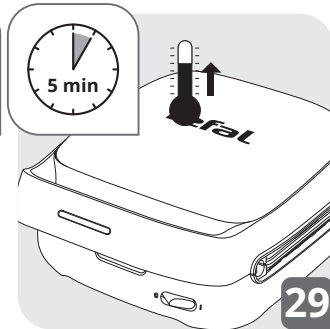
26



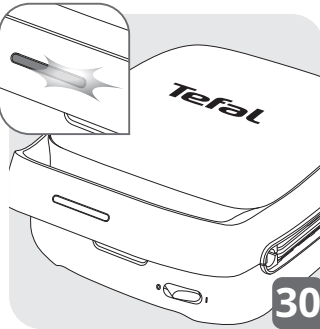
27



28



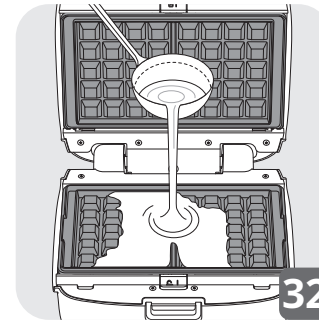
29



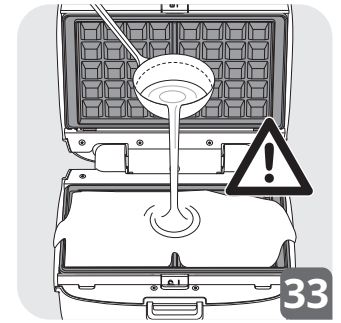
30



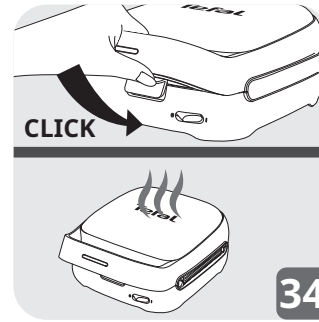
31



32

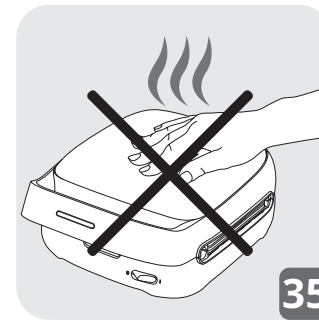


33

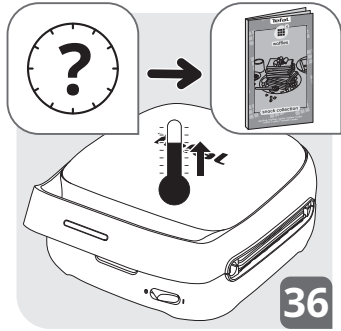


CLICK

34



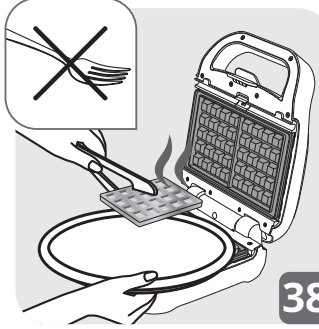
35



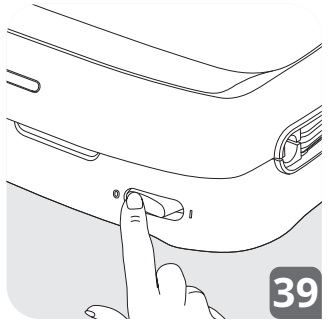
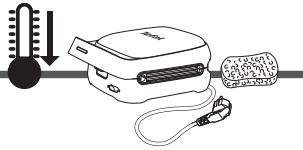
36



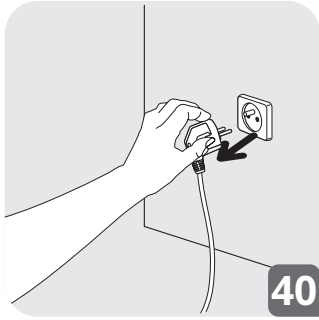
37



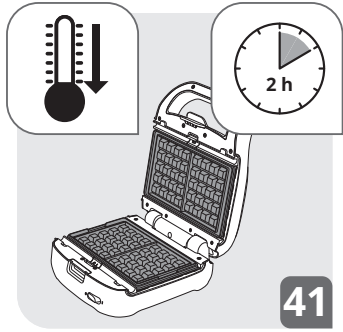
38



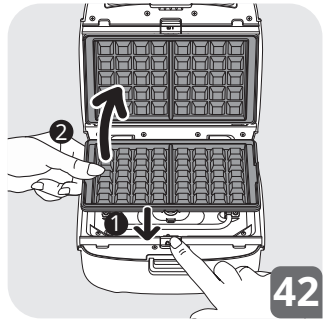
39



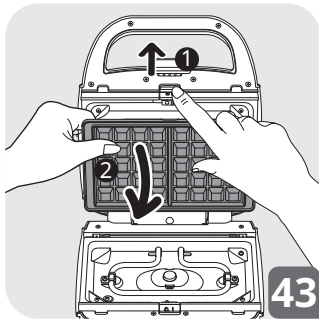
40



41



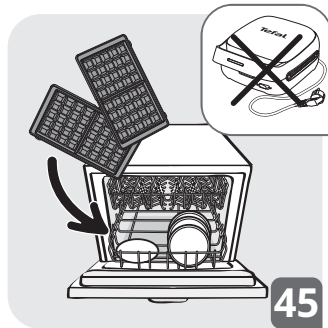
42



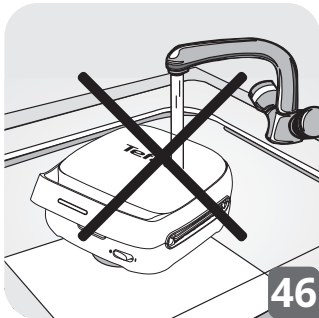
43



44



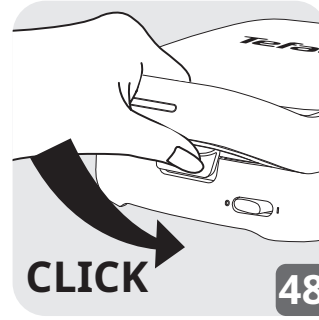
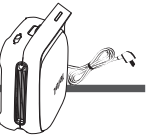
45



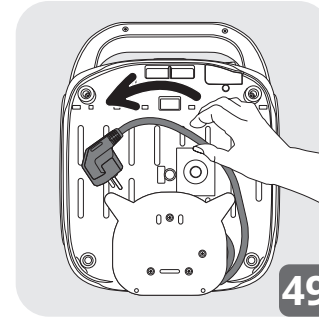
46



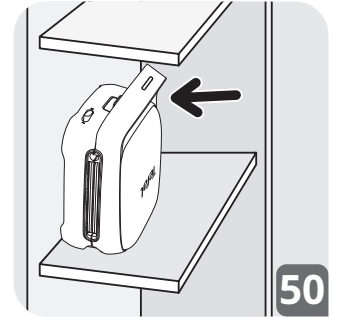
47



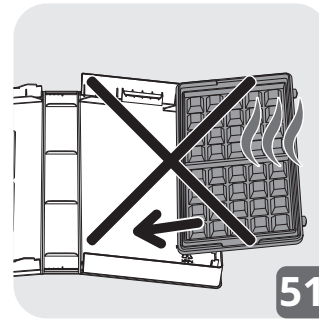
48



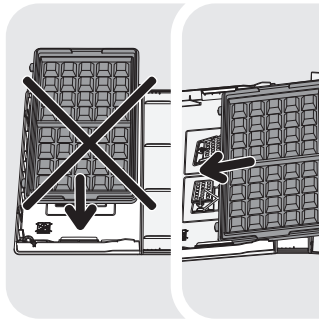
49



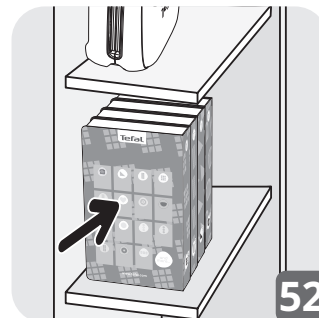
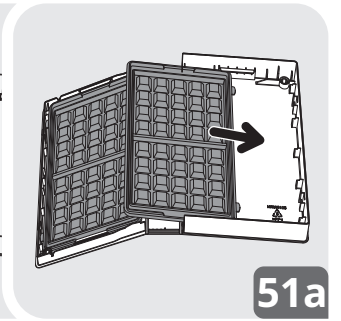
50



51



51a



52

