

Consignes de sécurité

Safety instructions

Advertencias de seguridad

Instruções de segurança

Οδηγίες ασφαλείας

Правила техники безопасности

Інструкції з техніки безпеки

安全規程

إرشادات من أجل السلامة

دستور العمل های ایمنی

안전지침

FR

EN

ES

PT

EL

RU

UK

HK

AR


FA

KO

Lisez attentivement le mode d'emploi ainsi que les consignes de sécurité avant toute utilisation et conservez ce mode d'emploi. Pour votre sécurité, cet appareil est conforme aux normes et réglementations applicables (Directives basse tension, compatibilité électromagnétique, environnement...).

Ce produit ne peut-être utilisé que dans des locaux bien isolés ou de manière occasionnelle.

CONSEILS DE SECURITE REGLEMENTAIRES

- Avant chaque utilisation, vérifier le bon état général de l'appareil, de la prise et du cordon.
- L'appareil doit être utilisé dans les conditions normales d'utilisation comme définies dans cette notice.
- MISE EN GARDE : Afin d'éviter des risques de surchauffe, NE JAMAIS COUVRIR l'appareil .
- N'utilisez pas ce radiateur s'il est tombé.
- N'utilisez pas ce radiateur s'il présente des signes visibles de détérioration.
- Utilisez ce radiateur sur une surface stable et horizontale ou fixez-le sur un mur, selon l'application.
- Il convient de maintenir à distance de l'appareil les enfants de moins de 3 ans, à moins qu'ils ne soient sous une surveillance continue.
- Ne pas placer l'appareil juste en dessous d'une prise de courant murale.
- Ne pas utiliser cet appareil à proximité d'une baignoire, douche, lavabo ou d'une piscine.
- AVERTISSEMENT : N'utilisez pas ce radiateur dans de petites pièces occupées par des personnes n'ayant pas la capacité de sortir de la pièce par elles-mêmes, sauf si une surveillance constante est fournie.
- AVERTISSEMENT : Pour réduire le risque d'incendie, maintenez les textiles, rideaux et tous les autres matériaux inflammables éloignés d'au moins 1 m de la sortie d'air.
- Ne jamais laisser l'eau s'introduire dans l'appareil.
- Ne pas toucher l'appareil avec les mains humides.
- Ne jamais introduire d'objet à l'intérieur de l'appareil (ex : aiguilles...).
- Si le câble d'alimentation est endommagé, il doit être remplacé par le fabricant, son service après-vente ou une personne de qualification similaire afin d'éviter un danger.
- Pour les opérations de maintenance et de réglage, se reporter au guide de l'utilisateur livré avec l'appareil.
- **Pour les pays soumis aux réglementations Européennes (C€) :**
- Les enfants âgés de 3 à 8 ans doivent uniquement mettre l'appareil en marche ou à l'arrêt, à condition que ce dernier ait été placé ou installé dans sa position de fonctionnement normal attendu et que ces enfants soient sous surveillance ou aient reçu des instructions quant à

l'utilisation de l'appareil en toute sécurité et en comprenant bien les dangers potentiels. Les enfants âgés de 3 à 8 ans ne doivent ni brancher, ni régler ni nettoyer l'appareil et ni réaliser l'entretien utilisateur.

- **ATTENTION** : Certaines parties de ce produit peuvent devenir très chaudes et provoquer des brûlures. Il faut prêter une attention particulière en présence d'enfants et de personnes vulnérables.
- Cet appareil peut être utilisé par des enfants âgés d'au moins 8 ans et par des personnes ayant des capacités physiques, sensorielles ou mentales réduites ou dénuées d'expérience ou de connaissance, s'ils (si elles) sont correctement surveillé(e)s ou si des instructions relatives à l'utilisation de l'appareil en toute sécurité leur ont été données et si les risques encourus ont été appréhendés. Les enfants ne doivent pas jouer avec l'appareil.
- Le nettoyage et l'entretien par l'utilisateur ne doivent pas être effectués par des enfants sans surveillance.

Pour les autres pays :


- Cet appareil n'est pas prévu pour être utilisé par des personnes (y compris les enfants) dont les capacités physiques, sensorielles ou mentales sont réduites, ou des personnes dénuées d'expérience ou de connaissance, sauf si elles ont pu bénéficier, par l'intermédiaire d'une personne responsable de leur sécurité, d'une surveillance ou d'instructions préalables concernant l'utilisation de l'appareil. Il convient de surveiller les enfants pour s'assurer qu'ils ne jouent pas avec l'appareil.

RECOMMANDATIONS

- L'installation électrique de la pièce, l'installation de l'appareil et son utilisation doivent être conformes aux normes en vigueur dans votre pays.
- Ne pas utiliser votre appareil à proximité d'objets et de produits inflammables et d'une façon générale, respecter une distance minimum de 50cm entre votre appareil et tout objet (murs, rideaux, aérosol, etc...).
- L'appareil doit être placé de telle façon que la fiche de prise de courant soit accessible.
- Ne pas tirer le câble d'alimentation ou l'appareil, même pour débrancher la prise de courant du socle mural.
- Ne jamais utiliser l'appareil incliné ou couché sur un côté.
- Cet appareil est destiné à un usage domestique uniquement. En cas d'utilisation professionnelle, non approuvée ou non conforme aux instructions, le fabricant décline toute responsabilité et la garantie sera annulée.
- Déroulez entièrement le cordon avant chaque utilisation.
- Ne pas utiliser de rallonge électrique non adaptée à la puissance de votre appareil.
- Ne faites pas fonctionner votre appareil dans un local empoussiéré ou un local présentant des risques d'incendie.
- Cet appareil ne doit pas être utilisé dans un local humide.
- Ne jamais utiliser l'appareil sans son filtre (s'il en est pourvu).
- Débrancher et laisser refroidir votre appareil avant de le ranger ou avant toute opération d'entretien.
- **La garantie sera annulée en cas d'éventuels dommages résultant d'une mauvaise utilisation.**

MISE EN FONCTIONNEMENT

Avant la première utilisation, vérifiez que tension, fréquence et puissance de votre appareil correspondent bien à votre installation électrique.

Votre appareil peut fonctionner avec une prise de courant sans terre. C'est un appareil de classe II (double isolation électrique .

Assurez-vous avant toute mise en marche de votre appareil que :

- l'appareil soit intégralement assemblé (si besoin) comme l'indiquent les consignes de sécurité,
- l'appareil soit placé sur un support horizontal et stable,
- le positionnement de l'appareil décrit dans cette notice soit respecté,

- les grilles d'entrée et de sortie d'air soient totalement dégagées.

Lors de la première utilisation, il peut se dégager momentanément une légère odeur et de la fumée (phénomènes classiques sur tous les appareils neufs : ils disparaîtront après quelques minutes).

IMPORTANT : Si vous n'utilisez pas votre appareil, il est conseillé de l'arrêter et de le débrancher.

NOTA : En cas d'échauffement anormal, un dispositif de sécurité automatique coupe le fonctionnement de l'appareil puis le remet en route après refroidissement.

Si le défaut persiste ou s'amplifie l'appareil doit alors être amené à un centre de service agréé.

Certains appareils (Mod : SO/SE9060, SO/SE9070, SO/SE2210, SO/SE9065, SO/SE9075, SO/SE2320, SO/SE2330, SO/SE9110, SO/SE5115, SO/SE9040) sont équipés d'un fusible thermique qui arrête définitivement l'appareil en cas de défaut.

EN CAS DE PROBLEME

Ne démontez jamais votre appareil vous-même. Un appareil mal réparé peut présenter des risques pour l'utilisateur.

- En cas de surchauffe anormale, les dispositifs de sécurité éteignent automatiquement l'appareil, puis ils le rallument dans le mode veille une fois qu'il a refroidi.

N'utilisez pas votre appareil et contactez un Centre Service Agréé si :

- votre appareil est tombé,
- votre appareil ou son cordon d'alimentation est endommagé,
- votre appareil ne fonctionne pas normalement.

Vous pouvez trouver la liste des Centres Services Agréés sur la carte de garantie internationale ROWENTA et TEFAL.

PARTICIPONS A LA PROTECTION DE L'ENVIRONNEMENT !



① Votre appareil contient de nombreux matériaux valorisables ou recyclables.


➡ Confiez celui-ci dans un point de collecte ou à défaut dans un centre service agréé pour que son traitement soit effectué.

Ces instructions sont également disponibles sur nos sites internet www.rowenta.com et www.tefal.com.

Please read the instructions and safety guidelines carefully before using the product. Retain the instructions for future reference. For your safety, this appliance complies with all applicable standards and regulations (Low Voltage, Electromagnetic Compatibility, Environmental directives, etc.).

This product can only be used in well-insulated places and on an occasional basis.

SAFETY INSTRUCTIONS

- Before use, always check that the appliance, plug and power cord are in good condition
- The device must be used under normal operating conditions as defined in these instructions.
- **WARNING** : In order to avoid overheating, **DO NOT COVER** the heater .
- Do not use this heater if it has been dropped;
- Do not use if there are visible signs of damage to the heater;
- Use this heater on a horizontal and stable surface, or fix it to the wall, as applicable.
- Children of less than 3 years should be kept away unless continuously supervised.
- The heater must not be located immediately below a socket outlet.

- Do not use this heater in the immediate surroundings of a bath, a shower or a swimming pool.
- **WARNING:** Do not use this heater in small rooms when they are occupied by persons not capable of leaving the room on their own, unless constant supervision is provided.
- **WARNING:** To reduce the risk of fire, keep textiles, curtains, or any other flammable material a minimum distance of 1 m from the air outlet.
- Never allow water to get into the appliance.
- Do not touch the appliance with wet hands.
- Never insert objects into the appliance (e.g. needles...).
- If the supply cord is damaged, it must be replaced by the manufacturer, its service agent or similarly qualified persons in order to avoid a hazard.
- For maintenance and adjustment operations, please refer to the user guide supplied with the manual.

For countries subject to European regulations (C€) :

- Children aged from 3 years and less than 8 years shall only switch on/off the appliance provided that it has been placed or installed in its intended normal operating position and they have been given supervision or instruction concerning use of the appliance in a safe way and understand the hazards involved. Children aged from 3 years and less than 8 years shall not plug in, regulate and clean the appliance or perform user maintenance.
- **CAUTION :** Some parts of this product can become very hot and cause burns. Particular attention has to be given where children and vulnerable people are present.
- This appliance can be used by children aged from 8 years and above and persons with reduced physical, sensory or mental capabilities or lack of experience and knowledge if they have been given supervision or instruction concerning use of the appliance in a safe way and understand the hazards involved. Children shall not play with appliance.
- Cleaning and user maintenance shall not be made by children without supervision.

For other countries :

- This appliance is not intended for use by persons (including children) with reduced physical, sensory or mental capabilities, or lack of experience and knowledge, unless they have been given supervision or instruction concerning use of the appliance by a person responsible for their safety. Children should be supervised to ensure that they do not play with the appliance.

RECOMMENDATIONS

- The electrical facilities of the room, as well as the installation and use of the appliance must comply with the standards in force in your country.

- Do not use your appliance near inflammable objects or products. In general, you should always place the appliance at least 50 cm away from any object (walls, curtains, aerosols, etc.).
- The appliance must be installed so that the mains power socket is accessible.
- Do not pull on the power cord or the appliance, even when unplugging it from a wall socket.
- Never use the appliance in an inclined or horizontal position.
- This appliance is designed for indoor domestic household use only. In case of professional use, inappropriate use or failure to comply with the instructions, the manufacturer accepts no responsibility and the guarantee does not apply.
- Always unroll the power cord completely before use.
- Do not use an extension cable which is not adapted to the voltage of your appliance.
- Do not use the appliance in a dusty room or a location where there is a risk of fire.
- This appliance must not be used in a humid environment.
- Never use the appliance without its filter (if it is equipped with one).
- Switch off the appliance and unplug it before cleaning or storing it.
- **The warranty will be invalidated if damage occurs due to incorrect use.**

FIRST USE

Before first use, ensure that the voltage, frequency and power of your appliance are suitable for your electrical supply.

Your appliance can function using an unearthed plug. It is a class II (double insulation ).

Before switching on your appliance, ensure that :

- the appliance is completely assembled as described in the safety instructions,
- the appliance is placed on a stable, horizontal surface,
- the appliance is positioned in accordance with the instructions given in this manual,
- The air intake and outlet grills are completely unobstructed.

When you use the appliance for the first time, it may temporarily release a faint odour and smoke (this is perfectly normal for new appliances: it will disappear after a few minutes).

IMPORTANT : You are advised to unplug the appliance when not in use.

N.B. : In the event of abnormal overheating, safety devices automatically shut down the appliance and then restart it once it has cooled down.

If the problem continues or gets worse, take the appliance to an approved service centre.

Certain appliances: (Mod: SO/SE9060, SO/SE9070, SO/SE2210, SO/SE9065, SO/SE9075, SO/SE2320, SO/SE2330, SO/SE9110, SO/SE5115, SO/SE9040) are equipped with a thermal fuse which shuts the appliance down completely if it is faulty.

IN CASE OF ANY PROBLEM

Do not disassemble the appliance yourself. A poorly repaired appliance may be dangerous for the user.

- In the event of abnormal overheating, safety devices automatically shut down the appliance and then restart it, in standby mode, once it has cooled down.

Do not use the appliance and contact an Approved Service Centre if :

- your appliance has been dropped;
- your appliance or its power cord are damaged;
- your appliance no longer functions properly.

You can find a list of Approved Service Centres on the ROWENTA and TEFAL international warranty cards.

HELP PROTECT THE ENVIRONMENT!



Your appliance contains many materials which can be recovered or recycled.



Take it to a collection point or an approved service centre for processing.

These instructions can also be found on our internet site, at www.rowenta.com and www.tefal.com.

Lea atentamente las instrucciones de uso y las recomendaciones de seguridad antes de utilizar este aparato y conserve estas instrucciones.

Por su seguridad, este aparato cumple las normas y reglamentaciones aplicables (Directivas de Baja Tensión, Compatibilidad Electromagnética, Medio Ambiente, etc.).

Este producto solo puede ser utilizado en establecimientos con un aislamiento adecuado o de manera ocasional.



CONSEJOS DE SEGURIDAD REGLAMENTARIOS

- Antes de cada utilización, compruebe que el aparato, la toma y el cable se encuentren de forma general en buen estado.
- El aparato debe utilizarse en las condiciones normales de uso que se indican en estas instrucciones.

• **ADVERTENCIA:** Para evitar riesgos de sobrecalentamiento, **NO**

CUBRIR NUNCA el aparato 

- No utilice el calefactor si se hubiera caído al suelo.
 - No utilice el calefactor si hubiera signos visibles de daños.
 - Emplee el calefactor sobre una superficie horizontal y estable o fíjelo a la pared, si fuera aplicable.
 - Conviene mantener alejados del aparato a los niños de menos de 3 años, a menos que estén vigilados en todo momento.
 - No coloque el aparato justo debajo de una toma de corriente de la pared.
 - No utilice este aparato cerca de una bañera, ducha, lavabo o piscina.
 - **ADVERTENCIA:** no utilice el calefactor en habitaciones pequeñas cuando estén ocupadas por personas incapaces de abandonar la sala por sí mismas, a menos que estén bajo una supervisión constante.
 - **ADVERTENCIA:** para reducir el riesgo de incendio, mantenga telas, cortinas y cualquier otro material inflamable a una distancia mínima de 1 m respecto a la salida de aire.
 - No permita que entre agua en el aparato.
 - No toque el aparato con las manos húmedas.
 - No introduzca nunca objetos dentro del aparato (p. ej.: agujas).
 - Si el cable de alimentación está dañado, debe ser reemplazado por el fabricante, su servicio de posventa o por personal cualificado a fin de evitar cualquier peligro.
 - Para las operaciones de ajuste y mantenimiento, consulte la guía de usuario suministrada con el aparato.
 - **ATENCIÓN:** Algunas piezas de este producto pueden calentarse y provocar quemaduras. Hay que prestar especial atención en presencia de niños y personas vulnerables.
 - **La limpieza y mantenimiento por parte del usuario no la deben efectuar niños sin supervisión.**
 - **Este aparato no está diseñado para que lo utilicen personas (niños incluidos) cuyas capacidades físicas, sensoriales o mentales sean reducidas, o por personas con falta de experiencia o de conocimientos, salvo si estas están vigiladas por una persona responsable de su seguridad o han recibido instrucciones previas relativas al uso del aparato.**
- Se recomienda vigilar a los niños para asegurarse de que no juegan con el aparato.


RECOMENDACIONES

- La instalación eléctrica de la habitación, así como la instalación y el uso del aparato deben estar en conformidad con la normativa en vigor de su país.
- No utilice el aparato cerca de objetos y productos inflamables. En general, debe respetarse siempre una distancia mínima de 50 cm entre el aparato y otros objetos (paredes, cortinas, aerosoles, etc.).
- El aparato debe colocarse de forma que se pueda acceder a la toma de corriente.
- No tire del cable de alimentación o del aparato, ni siquiera para desenchufarlo de la toma de corriente de la pared.
- Nunca utilice el aparato si está inclinado o tumbado hacia un lado.
- Este aparato está destinado exclusivamente a uso doméstico. En caso de uso profesional, no apropiado o no

- conforme con las instrucciones, el fabricante se exime de cualquier responsabilidad y la garantía será anulada.
- Desenrosque por completo el cable antes de cada utilización.
 - No utilice alargadores eléctricos que no estén adaptados a la potencia de su aparato.
 - No ponga en funcionamiento el aparato en un local en el que haya demasiado polvo o que presente riesgos de incendio.
 - Este aparato no debe usarse en un sitio húmedo.
 - Nunca utilice el aparato sin su filtro (si tiene).
 - Desenchufe y deje enfriar el aparato antes de guardarlo o de efectuar cualquier operación de mantenimiento.
 - La garantía se anulará en caso de daños ocasionales que resulten de una utilización incorrecta.

PUESTA EN MARCHA

Antes de utilizar el aparato por primera vez, compruebe que la corriente eléctrica, la frecuencia y la potencia del aparato corresponden a su instalación eléctrica.

Su aparato puede funcionar con un enchufe sin toma de tierra. Es un aparato de clase II/(doble aislamiento eléctrico ).

Antes de poner en marcha el aparato, asegúrese de que :

- el aparato esté montado completamente (si es necesario) tal y como se indica en las advertencias de seguridad,
- el aparato esté colocado sobre un soporte horizontal y estable,
- el posicionamiento del aparato descrito en este manual se haya respetado,
- las rejillas de entrada y de salida de aire están completamente despejadas.

Al usarlo por primera vez, puede aparecer un ligero olor y humo (fenómenos clásicos en todos los aparatos nuevos: desaparecerán pasados unos minutos).

IMPORTANTE: Si no utiliza el aparato se aconseja desenchufarlo.

NOTA : En caso de que se produzca un calentamiento anormal, un dispositivo automático de seguridad detendrá el funcionamiento del aparato y lo volverá a poner en funcionamiento después de que se haya enfriado.

Si el fallo continúa o se acentúa, entonces debe llevar el aparato a un centro de servicio autorizado.

Algunos aparatos (modelo:SO/SE9060, SO/SE9070, SO/SE2210, SO/SE9065, SO/SE9075, SO/SE2320, SO/SE2330, SO/SE9110, SO/SE5115, SO/SE9040) están equipados con un fusible térmico que apaga definitivamente el aparato en caso de fallo.

EN CASO DE PROBLEMAS

No desmonte nunca el aparato usted mismo. Un aparato mal reparado puede resultar peligroso para el usuario.

- Si se produce un sobrecalentamiento anormal, los dispositivos de seguridad apagan automáticamente el aparato y, a continuación, este se reinicia en modo de espera una vez se haya enfriado.

No utilice el aparato y contacte con un centro de servicio autorizado si :

- se ha caído,
- si el aparato o su cable están dañados,
- si no funciona correctamente.

La lista de los centros de servicio oficiales se encuentra en la tarjeta de garantía internacional TEFAL / ROWENTA.

CONTRIBUYAMOS A PROTEGER EL MEDIO AMBIENTE



- ① Este aparato utiliza pilas: para respetar el medio ambiente no tire las pilas usadas y llévelas a uno de los puntos de recogida previstos para este efecto. No las tire a la basura habitual.

Estas instrucciones también están disponibles en nuestro sitio web www.tefal.com / www.rowenta.com.

Leia atentamente o manual de instruções e os conselhos de segurança antes da primeira utilização do aparelho e guarde este manual. Para sua segurança, este aparelho está em conformidade com as normas e regulamentos aplicáveis (Diretivas de Baixa Tensão, Compatibilidade Eletromagnética, Ambiente, etc.). Este produto só pode ser utilizado em locais bem isolados ou ocasionalmente.


ES

PT

CONSELHOS DE SEGURANÇA REGULAMENTARES

- Antes de cada utilização, certifique-se de que o aparelho, a tomada e o cabo se encontram em bom estado.
- O aparelho deve ser utilizado nas condições normais de utilização definidas neste manual.

• PRECAUÇÃO: Para evitar riscos de sobreaquecimento, NUNCA TAPE

o aparelho 

- Não utilize este aquecedor se tiver caído;
 - Não utilize o aquecedor se existirem indícios visíveis de danos;
 - Utilize este aquecedor numa superfície horizontal e estável ou pendure-o na parede, conforme aplicável.
 - É aconselhável manter o aparelho fora do alcance de crianças com menos de 3 anos de idade, a menos que estas estejam acompanhadas por adultos.
 - Não coloque o aparelho por baixo de uma tomada.
 - Não utilize este aparelho próximo de banheiras, duchas, lavabos ou piscinas.
 - AVISO: Não utilize este aquecedor em salas pequenas quando estiverem ocupadas por pessoas incapazes de abandonar a sala por sua própria iniciativa, exceto em caso de supervisão constante.
 - AVISO: Para reduzir o risco de incêndio, mantenha os têxteis, cortinas ou outros materiais inflamáveis a uma distância mínima de 1 m da saída de ar.
 - Não deixe penetrar água no aparelho.
 - Não toque no aparelho com as mãos húmidas.
 - Não introduza qualquer tipo de objeto no interior do aparelho (p. ex.: agulhas, etc.).
 - Se o cabo de alimentação se encontrar de alguma forma danificado, deve ser substituído pelo fabricante, por um Serviço de Assistência Técnica autorizado ou por um técnico qualificado, por forma a evitar qualquer situação de perigo para o utilizador.
 - Para saber mais sobre as operações de manutenção e de limpeza, consulte o guia do utilizador que acompanha o aparelho.
 - **ATENÇÃO: Alguns componentes do aparelho podem atingir temperaturas bastante elevadas e provocar queimaduras. Deve ser dada especial atenção na presença de crianças e pessoas vulneráveis.**
 - A limpeza e a manutenção por parte do utilizador não devem ser realizadas por crianças sem supervisão.
 - Este aparelho não pode ser utilizado por pessoas (incluindo crianças) cujas capacidades físicas, sensoriais ou mentais são reduzidas, ou por pessoas sem experiência ou conhecimentos, exceto se estas tiverem recebido instruções prévias relativamente à utilização do aparelho ou forem supervisionadas por uma pessoa responsável pela sua segurança.
- Vigie as crianças para se certificar de que não brincam com o aparelho.

RECOMENDAÇÕES


- A instalação elétrica da peça, a instalação do aparelho e respetiva utilização devem estar em conformidade com as normas em vigor no seu país.
- Não utilize o aparelho perto de objetos e produtos inflamáveis, e, de um modo geral, respeite a distância mínima de 50 cm entre o aparelho e outros objetos (paredes, cortinados, nebulizadores, etc.).
- O aparelho deve ser colocado de forma a que a ficha elétrica fique acessível.
- Não puxe pelo cabo de alimentação nem pelo aparelho, mesmo quando pretende desligar a ficha da tomada.
- Nunca utilize o aparelho inclinado ou deitado sobre um dos lados.
- Este produto destina-se exclusivamente a utilização doméstica. Em caso de utilização profissional, inadequada ou não conforme às instruções, o fabricante declina qualquer responsabilidade e a garantia será anulada.

9

- Desenrole totalmente o cabo antes de cada utilização.
- Não utilize uma extensão elétrica não adaptada à potência do aparelho.
- Não ligue o aparelho num local empoeirado ou que apresente riscos de incêndio.
- Este aparelho não deve ser utilizado num local húmido.
- Nunca utilize o aparelho sem o respetivo filtro (se fornecido).
- Desligue e deixe arrefecer o aparelho, antes de o arrumar ou efetuar qualquer operação de manutenção.
- **Em caso de eventuais danos resultantes de utilização incorreta, a garantia será anulada.**

COLOCAÇÃO EM FUNCIONAMENTO

Antes da primeira utilização, verifique se a tensão, a frequência e a potência do aparelho correspondem às da sua instalação elétrica.

O aparelho pode funcionar com uma tomada elétrica sem ligação à terra. Trata-se de um aparelho de classe II/ (duplo isolamento elétrico ).

Antes de colocar o aparelho em funcionamento, certifique-se de que:

- o aparelho está corretamente montado (se necessário), tal como indicado nos conselhos de segurança,
- o aparelho se encontra sobre um suporte horizontal e estável,
- o posicionamento do aparelho descrito nas instruções é respeitado,
- as grelhas de entrada e saída de ar estão totalmente desimpedidas.

Aquando da primeira utilização, pode ocorrer momentaneamente uma ligeira libertação de odor e fumo (fenómenos clássicos em todos os aparelhos novos: desaparecerão ao fim de alguns minutos).

IMPORTANTE: Se não está a utilizar o aparelho, é aconselhável desligá-lo e retirar a ficha da tomada.

NOTA: Em caso de sobreaquecimento anormal, um dispositivo de segurança automático desliga o aparelho, voltando a ligá-lo após ter arrefecido.

Se o problema persistir ou agravar, dirija-se a um Serviço de Assistência Técnica autorizado por forma a proceder à sua verificação.

Alguns aparelhos (Mod: SO/SE9060, SO/SE9070, SO/SE2210, SO/SE9065, SO/SE9075, SO/SE2320, SO/SE2330, SO/SE9110, SO/SE5115, SO/SE9040) estão equipados com um fusível térmico que desliga definitivamente o aparelho em caso de problemas.

EM CASO DE PROBLEMAS

Nunca desmonte o aparelho pelos seus próprios meios. Um aparelho mal reparado pode representar um risco para o utilizador.

- No caso de um sobreaquecimento anormal, os dispositivos de segurança desligam automaticamente o aparelho, e reiniciam-no, no modo inativo, quando tiver arrefecido.

Não utilize o aparelho e contacte o Serviço de Assistência Técnica autorizado nos seguintes casos:

- o aparelho sofreu uma queda;
- o aparelho ou o cabo de alimentação está danificado;
- o aparelho não está a funcionar normalmente.

Pode encontrar uma lista dos Serviço de Assistência Técnica no folheto de garantia internacional TEFAL / ROWENTA.

PROTEÇÃO DO AMBIENTE EM PRIMEIRO LUGAR!



- ① Este aparelho utiliza pilhas: para respeitar o meio ambiente, não deite fora pilhas gastas, entregue-as num dos pontos de recolha. Não deitar fora as pilhas juntamente com o lixo doméstico.

Estas instruções estão também disponíveis no nosso site em www.tefal.com / www.rowenta.com.

Πριν από κάθε χρήση, διαβάστε προσεκτικά τις οδηγίες χρήσης καθώς και τις συμβουλές ασφαλείας και φυλάξτε τις σε ασφαλές μέρος. Για την ασφάλειά σας, η συσκευή αυτή συμμορφώνεται προς τα ισχύοντα πρότυπα και κανονισμούς (οδηγίες περί χαμηλής τάσης, ηλεκτρομαγνητικής συμβατότητας, περιβάλλοντος...).

Το εν λόγω προϊόν δε χρησιμοποιείται παρά μόνο σε καλά μονωμένα σημεία ή περιστασιακά.

ΡΥΘΜΙΣΤΙΚΕΣ ΣΥΜΒΟΥΛΕΣ ΑΣΦΑΛΕΙΑΣ



- Πριν από κάθε χρήση, βεβαιωθείτε ότι η συσκευή, η πρίζα και το καλώδιο βρίσκονται σε καλή γενική κατάσταση.
- Η συσκευή πρέπει να χρησιμοποιείται στις κανονικές συνθήκες χρήσης που περιγράφονται στις παρούσες οδηγίες.

• ΠΡΟΣΟΧΗ: Για να αποφευχθούν οι κίνδυνοι υπερθέρμανσης και

πυρκαγιάς, ΜΗΝ ΚΑΛΥΠΤΕΤΕ ΠΟΤΕ τη συσκευή .

- Μη χρησιμοποιείτε αυτόν τον θερμαντήρα αν έχει πέσει από ύψος.
 - Μη χρησιμοποιείτε το θερμαντήρα αν φέρει εμφανείς ζημιές.
 - Χρησιμοποιήστε τον θερμαντήρα πάνω σε οριζόντια και σταθερή επιφάνεια, ή στερεώστε τον στον τοίχο, αν χρειάζεται.
 - Η συσκευή πρέπει να φυλάσσεται μακριά από παιδιά κάτω των 3 ετών, εκτός εάν βρίσκονται υπό συνεχή επίβλεψη.
 - Μην τοποθετείτε τη συσκευή ακριβώς κάτω από επιτοίχιο ρευματοδότη.
 - Μην χρησιμοποιείτε αυτή τη συσκευή κοντά σε μανιέρες, νιπτήρες, πισίνες.
 - ΠΡΟΕΙΔΟΠΟΙΗΣΗ: Μη χρησιμοποιείτε αυτόν τον θερμαντήρα σε μικρά δωμάτια όπου υπάρχουν άτομα που δεν μπορούν να βγουν μόνα τους από το δωμάτιο, εκτός αν υπάρχει συνεχής επίβλεψη.
 - ΠΡΟΕΙΔΟΠΟΙΗΣΗ: Για να περιοριστεί ο κίνδυνος φωτιάς, πρέπει να υπάρχει ελάχιστη απόσταση 1 μέτρου ανάμεσα στην έξοδο αέρα της συσκευής και οποιοδήποτε ύφασμα, κουρτίνες ή άλλο εύφλεκτο υλικό.
 - Μην αφιχνετε ποτέ να μπει νερό μέσα στη συσκευή.
 - Μην αγγίζετε ποτέ τη συσκευή με βρεγμένα χέρια.
 - Ποτέ μην τοποθετείτε αντικείμενα στο εσωτερικό της συσκευής (π.χ. βελόνες...).
 - Εάν το καλώδιο ρεύματος έχει φθαρεί, πρέπει να αντικατασταθεί από την κατασκευάστρια εταιρεία, το εξουσιοδοτημένο κέντρο εξυπηρέτησης μετά την πώληση της κατασκευάστριας εταιρείας ή έναν εξειδικευμένο τεχνικό για να αποφευχθεί ο κίνδυνος ατυχήματος.
 - Για τις εργασίες συντήρησης και ρύθμισης, ανατρέξτε στις οδηγίες χρήσης που παρέχονται μαζί με τη συσκευή.
 - ΠΡΟΣΟΧΗ: Κάποια μέρη του εν λόγω προϊόντος είναι δυνατό να υπερθερμανθούν και να προκαλέσουν εγκαύματα. Ιδιαίτερη προσοχή πρέπει να δοθεί παρουσία παιδιών και ευπαθών ατόμων.
 - Ο καθαρισμός και η συντήρηση από το χρήστη δεν πρέπει να πραγματοποιούνται από παιδιά χωρίς επίβλεψη.
 - Η παρούσα συσκευή δεν προορίζεται για χρήση από άτομα (συμπεριλαμβανομένων των παιδιών) με μειωμένες σωματικές, αισθητήριες ή διανοητικές ικανότητες, ή από άτομα που στερούνται εμπειρίας ή γνώσεων, εκτός εάν βρίσκονται υπό επιτήρηση ή έχουν λάβει οδηγίες σχετικά με τη χρήση της συσκευής από κάποιο άτομο που είναι υπεύθυνο για την ασφάλειά τους.
- Συνιστάται η επίβλεψη των παιδιών προκειμένου να διασφαλιστεί ότι δεν θα χρησιμοποιήσουν τη συσκευή ως παιχνίδια.


ΣΥΣΤΑΣΕΙΣ

- Η ηλεκτρολογική εγκατάσταση του δωματίου, η εγκατάσταση της συσκευής και η χρήση της πρέπει να συμφωνούν με τα ισχύοντα πρότυπα της χώρας σας.
- Μην χρησιμοποιείτε τη συσκευή σας κοντά σε εύφλεκτα αντικείμενα και προϊόντα και γενικά διατηρείτε απόσταση τουλάχιστον 50cm μεταξύ της συσκευής σας και οποιουδήποτε αντικείμενου (τοίχων, κουρτινών, αεροζόλ κ.λπ...).
- Η συσκευή πρέπει να τοποθετείται με τέτοιο τρόπο ώστε το φως της πρίζας να είναι προσβάσιμο.
- Μην τραβάτε το καλώδιο τροφοδοσίας ή τη συσκευή, ακόμα και για να βγάλετε την πρίζα από τον επιτοίχιο υποδοχέα.
- Μην χρησιμοποιείτε ποτέ τη συσκευή σε κεκλιμένη ή πλαγιαστή θέση.

- Η συσκευή αυτή έχει σχεδιαστεί αποκλειστικά για οικιακή χρήση. Σε περίπτωση επαγγελματικής, ακατάλληλης ή μη σύμφωνης προς τις οδηγίες χρήσης, ο κατασκευαστής αποποιείται οποιασδήποτε ευθύνης και η εγγύηση ακυρώνεται.
- Ξετυλίξτε εντελώς το καλώδιο πριν από κάθε χρήση.
- Μην χρησιμοποιείτε επέκταση καλωδίου που δεν είναι προσαρμοσμένη στην ισχύ της συσκευής σας.
- Μην θέτετε τη συσκευή σας σε λειτουργία σε χώρο με σκόνη ή σε χώρο που παρουσιάζει κινδύνους πυρκαγιάς.
- Η συσκευή αυτή δεν πρέπει να χρησιμοποιείται σε υγρό περιβάλλον.
- Μην χρησιμοποιείτε ποτέ τη συσκευή χωρίς το φίλτρο της (εφόσον διατίθεται).
- Αποσυνδέστε και αφήστε τη συσκευή σας να κρυώσει, προτού τη φυλάξετε ή πριν από οποιαδήποτε ενέργεια συντήρησης.
- Η εγγύηση ακυρώνεται σε περίπτωση τυχόν βλαβών λόγω κακής χρήσης.

ΕΝΑΡΞΗ ΛΕΙΤΟΥΡΓΙΑΣ

Πριν από την πρώτη χρήση, βεβαιωθείτε ότι η τάση, η συχνότητα και η ισχύς της συσκευής σας ανταποκρίνονται στην ηλεκτρολογική σας εγκατάσταση.

Η συσκευή σας μπορεί να λειτουργεί με πρίζα ηλεκτρικού ρεύματος χωρίς γείωση. Πρόκειται για συσκευή κλάσης II/(διπλή ηλεκτρική μόνωση ).

Πριν από την ενεργοποίηση της συσκευής σας ελέγξτε εάν:

- η συσκευή έχει συναρμολογηθεί πλήρως (εφόσον είναι αναγκαίο) σύμφωνα με τις οδηγίες ασφαλείας,
- η συσκευή έχει τοποθετηθεί σε οριζόντια και σταθερή βάση,
- η τοποθέτηση της συσκευής τηρείται, όπως περιγράφεται στις παρούσες οδηγίες,
- τα πλέγματα εισόδου και εξόδου αέρα είναι εντελώς ελεύθερα.

Κατά την πρώτη χρήση, μπορεί στιγμιαία να απελευθερωθεί ελαφρά οσμή καθώς και καπνός (κλασικό φαινόμενο που παρατηρείται σε όλες τις καινούριες συσκευές: θα εξαφανιστεί μετά από μερικά λεπτά).

ΣΗΜΑΝΤΙΚΟ: Αν δεν χρησιμοποιείτε τη συσκευή σας, καλό είναι να την απενεργοποιείτε και να τη βγάξετε από την πρίζα.

ΣΗΜΕΙΩΣΗ: Σε περίπτωση μη φυσιολογικής θέρμανσης, αυτόματος μηχανισμός ασφαλείας διακόπτει τη λειτουργία της συσκευής, και κατόπιν αποκαθιστά τη λειτουργία της, αφού κρυώσει.

Εάν το σφάλμα επιμένει ή επιδεινωθεί, τότε πρέπει να φέρετε τη συσκευή σε εξουσιοδοτημένο κέντρο σέρβις.

Ορισμένες συσκευές (μοντέλο: SO/SE9060, SO/SE9070, SO/SE2210, SO/SE9065, SO/SE9075, SO/SE2320, SO/SE2330, SO/SE9110, SO/SE5115, SO/SE9040) είναι εξοπλισμένες με θερμική ασφάλεια, η οποία σταματάει εντελώς τη συσκευή, σε περίπτωση σφάλματος.

ΣΕ ΠΕΡΙΠΤΩΣΗ ΠΡΟΒΛΗΜΑΤΟΣ

Μην αποσυναρμολογείτε ποτέ τη συσκευή σας μόνοι σας. Τυχόν κακή επισκευή μιας συσκευής μπορεί να επιφέρει κινδύνους για τον χρήστη.

- Σε περίπτωση μη φυσιολογικής υπερθέρμανσης, οι διατάξεις ασφαλείας σβήνουν αυτόματα τη συσκευή και, μόλις κρυώσει, την επανεκκινούν σε κατάσταση αναμονής.

Μην χρησιμοποιήσετε τη συσκευή σας και επικοινωνήστε με ένα Εξουσιοδοτημένο Κέντρο Σέρβις αν :

- η συσκευή σας έχει πέσει,
- η συσκευή σας ή το καλώδιο τροφοδοσίας της έχει υποστεί βλάβη,
- η συσκευή σας δεν λειτουργεί κανονικά.

Μπορείτε να βρείτε τον κατάλογο εξουσιοδοτημένων κέντρων επισκευής στο δελτίο διεθνούς εγγύησης της TEFAL/ROWENTA.

ΑΣ ΣΥΜΒΑΛΛΟΥΜΕ ΣΤΗΝ ΠΡΟΣΤΑΣΙΑ ΤΟΥ ΠΕΡΙΒΑΛΛΟΝΤΟΣ



- ① Η παρούσα συσκευή χρησιμοποιεί μπαταρίες: για καλύτερη προστασία του περιβάλλοντος, μην πετάτε στα σκουπίδια τις χρησιμοποιημένες μπαταρίες, αλλά αφήστε τις σε ένα ειδικά προβλεπόμενο σημείο διάθεσης. Μην τις πετάτε με τα οικιακά απορρίμματα.

Οι οδηγίες αυτές διατίθενται επίσης στην ιστοσελίδα μας, στη διεύθυνση www.tefal.com / www.rowenta.com.

Перед началом использования устройства внимательно прочтите инструкцию и правила техники безопасности. Сохраните инструкцию для использования в будущем. В целях безопасности данное устройство соответствует всем применимым стандартам и нормативам (Директиве по низковольтному оборудованию, Директиве об электромагнитной совместимости, Директиве об охране окружающей среды и т. д.).

Данное устройство подходит только для нерегулярного использования в хорошо изолированных местах.

ПРАВИЛА ТЕХНИКИ БЕЗОПАСНОСТИ



- Перед каждым использованием следует проверять общую исправность прибора, электрической вилки и шнура питания.
- Прибор должен использоваться в соответствии с нормальными условиями эксплуатации, указанными в данном руководстве.

• ПРЕДУПРЕЖДЕНИЕ. Во избежание риска перегрева ЗАПРЕЩЕНО

НАКРЫВАТЬ прибор

- Не используйте обогреватель, если он падал.
- Не используйте обогреватель, если он имеет видимые признаки повреждения.
- Используйте обогреватель на горизонтальной прочной поверхности либо прикрепите его к стене.
- Следует держать подальше от электроприборов детей в возрасте до 3 лет, если они не находятся под постоянным присмотром.
- Запрещено ставить прибор непосредственно под настенной розеткой.
- Не используйте этот прибор рядом с ванной, душем, раковиной или бассейном.
- ПРЕДУПРЕЖДЕНИЕ. Не используйте обогреватель в небольших помещениях, в которых находятся лица, неспособные покинуть комнату самостоятельно, если только они не находятся под присмотром.
- ПРЕДУПРЕЖДЕНИЕ. Чтобы уменьшить риск возгорания, храните ткань, шторы и другие легковоспламеняющиеся материалы на расстоянии не менее 1 м от отверстия для выхода воздуха.
- Не допускайте попадания воды внутрь прибора.
- Не касайтесь прибора мокрыми руками.
- Никогда не помещайте посторонние предметы (например, иголки) внутрь прибора.
- В целях вашей безопасности данный прибор соответствует действующим нормам и стандартам (директиве о низковольтном оборудовании, директиве об электромагнитной совместимости, нормативным документам по защите окружающей среды и проч.).
- Инструкции по уходу за прибором и его регулировке см. в руководстве пользователя, поставляемом вместе с прибором.
- **ВНИМАНИЕ!** Некоторые детали данного изделия могут нагреваться и вызвать ожоги. Необходимо проявлять особую внимательность в присутствии детей и лиц с ограниченными возможностями.
- Чистка и уход за прибором могут осуществляться детьми только под присмотром взрослых.
- Этот прибор не предназначен для использования лицами, в том числе детьми, с ограниченными физическими, сенсорными или умственными способностями, а также лицами без достаточного опыта и знаний, кроме случаев, когда лицо, отвечающее за их безопасность, может обеспечить надлежащий присмотр за ними и провести предварительный инструктаж по использованию прибора.


РЕКОМЕНДАЦИИ

- Электрическая проводка помещения, установка прибора и его использование должны соответствовать стандартам, действующим на территории вашей страны.
- Запрещается использовать прибор вблизи воспламеняющихся предметов и продуктов. Как правило, следует соблюдать минимальное расстояние 50 см между прибором и другими предметами (стенами, шторами, аэрозолями и т. д.).
- Прибор необходимо размещать таким образом, чтобы штепсельная вилка была доступной.
- Не тяните за шнур питания или за сам прибор, чтобы вынуть вилку из настенной розетки.
- Никогда не используйте прибор, который наклонен или лежит на боку.
- Данное устройство предназначено исключительно для домашнего использования. В случае использования в профессиональных целях, ненадлежащим образом или не в соответствии с

- инструкциями производитель не несет никакой ответственности и гарантия аннулируется.
- Полностью разматывайте шнур перед каждым использованием прибора.
 - Не используйте удлинитель, не приспособленный для мощности вашего прибора.
 - Запрещается включать прибор в очень пыльном помещении или в помещении, где существует риск возникновения пожара.
 - Запрещается использовать прибор во влажном помещении.
 - Никогда не используйте прибор без фильтра (если он предусмотрен).
 - Отключите и дайте прибору остыть перед хранением или перед выполнением любых действий по обслуживанию.
 - **В случае возникновения повреждений, вызванных небрежным использованием прибора, гарантия на него аннулируется.**

ПОДГОТОВКА К РАБОТЕ

Перед первым использованием убедитесь, что напряжение, частота и сила тока прибора соответствуют электрической проводке в вашем помещении.

Прибор может быть подключен к розетке без заземления. Данный прибор относится к классу II (с двойной электрической изоляцией ).

Перед включением прибора убедитесь в следующем:

- прибор полностью собран (если необходимо) в соответствии с инструкцией по безопасности;
- прибор устойчиво установлен на горизонтальной поверхности;
- соблюдены условия установки, описанные в данной инструкции по безопасности;
- решетки для входа и выхода воздуха полностью открыты.

Во время первого использования может появиться легкий запах и дым (нормальное явление для всех новых приборов, которые исчезают в течение нескольких минут).

ВАЖНО! Если вы не пользуетесь прибором, рекомендуется выключить его и отключить от сети.

ПРИМЕЧАНИЕ. В случае перегрева автоматическое устройство безопасности выключает прибор и снова включает его после охлаждения.

Если неисправность сохраняется или усугубляется, прибор необходимо отнести в авторизованный сервисный центр.

Некоторые устройства (мод.: SO/SE9060, SO/SE9070, SO/SE2210, SO/SE9065, SO/SE9075, SO/SE2320, SO/SE2330, SO/SE9110, SO/SE5115, SO/SE9040) оснащены тепловым предохранителем, который окончательно выключает устройство в случае неисправности.

В СЛУЧАЕ ВОЗНИКНОВЕНИЯ НЕИСПРАВНОСТЕЙ

Никогда не разбирайте прибор самостоятельно. Неправильно отремонтированный прибор может представлять опасность для пользователя.

• В случае аварийного перегрева предохранительный механизм автоматически прерывает работу устройства, а затем, после того как устройство охладится, перезапускает его в резервном режиме.

Не пользуйтесь прибором и обратитесь в аккредитованный сервисный центр в следующих случаях:

- после падения прибора;
- при повреждении прибора или его шнура питания;
- при отклонениях в работе прибора.

Список аккредитованных сервисных центров приведен на талоне международной гарантии ROWENTA и TEFAL.

ЗАЩИТИМ ОКРУЖАЮЩУЮ СРЕДУ!



- ① Ваш прибор содержит целый ряд ценных деталей, которые могут быть повторно использованы.
- ➡ Для утилизации прибора сдайте его в пункт приема или, при его отсутствии, в авторизованный сервисный центр.

Эти инструкции также приведены на нашем веб-сайте по адресу www.tefal.com / www.rowenta.com.

Перед використанням виробу уважно прочитайте інструкції та правила техніки безпеки. Зберігайте інструкції для подальшого використання. Для вашої безпеки цей пристрій відповідає всім застосовним стандартам та правилам (директива щодо низьковольтного обладнання, електромагнітної сумісності, захисту довкілля тощо). Цей виріб можна використовувати лише в добре ізольованих місцях час від часу.

ПРАВИЛА ТЕХНІКИ БЕЗПЕКИ

- Перед кожним використанням перевірте справність приладу, електричної вилки та шнура живлення.
- Прилад слід використовувати в нормальних умовах експлуатації, зазначених у цій інструкції.

• ПОПЕРЕДЖЕННЯ. Щоб уникнути ризику перегрівання, ЗАБОРОНЯЄТЬСЯ НАКРИВАТИ прилад .

- Не використовуйте обігрівач, якщо він впау;
- Не використовуйте прилад, якщо є видимі ознаки пошкодження обігрівача;
- Використовуйте цей обігрівач на горизонтальній і стійкій поверхні або закріпіть його належним чином на стіні.
- Слід тримати подалі від електроприладів дітей віком до 3 років, якщо вони не перебувають під постійним наглядом дорослих.
- Не можна ставити прилад безпосередньо під настінною розеткою.
- Не використовуйте цей прилад поряд із ванною, душем, раковиною або басейном.
- ПОПЕРЕДЖЕННЯ. Не використовуйте цей обігрівач у невеликих приміщеннях, коли в них перебувають особи, які не можуть залишити кімнату самостійно, окрім випадків, коли вони перебувають під постійним наглядом.
- ПОПЕРЕДЖЕННЯ. Щоб зменшити ризик виникнення пожежі, тримайте текстиль, штори або будь-який інший легкозаймистий матеріал на відстані 1 м від отворів виходу повітря.
- Не допускайте потрапляння води всередину приладу.
- Не торкайтеся приладу вологими руками.
- Ніколи не кладіть сторонні предмети (наприклад, голки) у прилад.
- Для вашої безпеки цей прилад відповідає чинним стандартам і нормативним актам (директивам щодо низьковольтного обладнання, електромагнітної сумісності, захисту довкілля тощо).
- Інформацію про технічне обслуговування й регулювання див. у посібнику користувача, який постачається в комплекті з приладом.
- УВАГА! Деякі частини цього приладу можуть сильно нагріватися та спричиняти опіки. Необхідно виявляти особливу уважність у присутності дітей і осіб з обмеженими можливостями.
- Очищення приладу можуть здійснювати діти, але виключно під наглядом дорослих.
- Цей прилад не призначений для використання особами (зокрема дітьми) з обмеженими фізичними, сенсорними та розумовими можливостями чи за відсутності в них досвіду та знань, якщо вони не перебувають під наглядом або не були проінструктовані щодо використання приладу особою, відповідальною за їхню безпеку
- Не дозволяйте дітям гратися з приладом.


РЕКОМЕНДАЦІЇ

- Електрична проводка приміщення, встановлення приладу та його використання мають відповідати нормам, що діють у вашій країні.
- Не використовуйте прилад поблизу легкозаймистих предметів та речовин і дотримуйтеся відстані не менше 50 см між пристроєм і будь-яким предметом (стіни, штори, аерозоль тощо).
- Прилад потрібно розміщувати таким чином, щоб штепсельна вилка була в межах досяжності.
- Не тягніть за шнур живлення або за сам прилад, щоб витягнути вилку з електричної розетки.
- Забороняється використовувати прилад у нахиленому або горизонтальному положенні.
- Цей прилад призначений виключно для використання в домашніх умовах. У разі використання в професійних цілях, неналежним чином або з порушенням інструкцій виробник не несе жодної відповідальності і гарантія анулюється.

- Повністю розкручіть шнур перед кожним використанням.
- Не використовуйте подовжувач, не пристосований для потужності вашого приладу.
- Не користуйтеся приладом у сильно запиленних приміщеннях або у приміщеннях, де існує ризик виникнення пожежі.
- Забороняється використовувати прилад у вологому приміщенні.
- Ніколи не використовуйте прилад без фільтра (якщо він передбачений конструкцією приладу).
- Завжди вимикайте пристрій і від'єднуйте його від мережі перед очищенням або проведенням технічного обслуговування.
- У разі виникнення ушкоджень, спричинених недбалим використанням приладу, гарантія на нього анулюється.

ПІДГОТОВКА ДО РОБОТИ

Перед першим використанням переконайтеся, що напруга, частота та сила струму приладу відповідають вашій електричній мережі.

Прилад може бути підключений до розетки без заземлення. Цей прилад належить до класу II (подвійна електрична ізоляція ).

Перед увімкненням приладу переконайтеся, що:

- прилад повністю зібрано (якщо необхідно) згідно з правилами техніки безпеки;
- прилад надійно розташовано на горизонтальній поверхні;
- виконано всі вимоги щодо встановлення приладу, наведені в цій інструкції з техніки безпеки;
- решітки для входу і виходу повітря повністю відкриті.

Під час першого використання з приладу може виділятися легкий запах і дим (явище, характерне для всіх нових приладів), які зникають за кілька хвилин.

ВАЖЛИВО! Якщо ви не використовуєте прилад, рекомендовано вимкнути та відключити його від електромережі.

ПРИМІТКА. У разі перегріву автоматична система безпеки вимикає прилад і знову вмикає його після охолодження.

Якщо несправність не усувається або погіршується, прилад необхідно віднести до авторизованого сервісного центру.

Деякі пристрої (мод.: SO/SE9060, SO/SE9070, SO/SE2210, SO/SE9065, SO/SE9075, SO/SE2320, SO/SE2330, SO/SE9110, SO/SE5115, SO/SE9040) оснащені тепловим запобіжником, який повністю вимикає пристрій у разі несправності.

У РАЗІ ВИНИКНЕННЯ НЕСПРАВНОСТЕЙ

Ніколи не розбирайте прилад самостійно. Погано відремонтований прилад може бути небезпечним для користувача.

- У випадку аномального перегріву системи безпеки автоматично вимикають прилад, а потім знову вмикають його в режимі очікування, коли він охолоне.

Не користуйтеся приладом та зверніться в авторизований сервісний центр у наступних випадках:

- після падіння приладу;
- у разі пошкодження приладу або його шнура живлення;
- у разі ненормального функціонування приладу.

Список авторизованих сервісних центрів наведено на талоні міжнародної гарантії ROWENTA.

ЗАХИЩАЙМО ДОВКІЛЛЯ!



У цьому приладі багато цінних матеріалів, які підлягають вторинній переробці.




Для утилізації приладу віднесіть його в пункт прийому побутових відходів або, в авторизований сервісний центр.

Ці інструкції також містяться на нашому веб-сайті за адресою www.rowenta.ua

在使用本產品之前，請仔細閱讀使用說明和安全指引。請保存使用說明以備日後參考之用。為保障您的安全，本產品符合所有適用的標準和規例（包括有關低電壓、電磁兼容性、環保方面的指令）。只應在隔熱良好的地方使用本產品，而且不應長時間使用。

安全指引

- 每次使用前，請檢查電器、插頭和電線是否處於良好狀態。
- 本產品必須於本說明書所述之正常環境下使用。
- **警告：為免有過熱之危險，切勿覆蓋本電器。** ()
- 如暖爐掉落地上，切勿繼續使用。
- 如暖爐有明顯的損壞跡象，切勿繼續使用。
- 使用暖爐時，必須將暖爐放在平穩的表面上，或將之安裝在牆壁上（如適用）。
- 3歲以下兒童應遠離本電器，除非一直受到監督。
- 切勿將本電器直接置於牆壁插座之下。
- 切勿於浴缸、花灑、臉盆或泳池附近使用本電器。
- 警告：除非有人在旁監督，否則切勿讓無法自行離開房間的人在狹小的房間內使用本產品。
- 警告：為降低發生火災的風險，必須將紡織品、窗簾或任何其他易燃物料與出風口保持最小1米的距離。
- 切勿讓水滲入電器內。
- 切勿用沾濕的雙手觸摸電器。
- 切勿將物品插入電器內部（如：針等）。
- 電源線如有損壞，則須由製造商、其售後服務商或擁有同類資格之人員進行更換，以免發生危險。
- 有關保養及調較之操作詳情，請參閱隨機附上的使用指南。
- 注意：本產品的某些部位可能會變得非常熱並造成灼傷。如有兒童或易受傷害者在場，請尤其小心。
- 兒童如未受監督，切勿自行清潔及保養本電器。
- 本電器非供體格能力、感知能力或精神能力受損者或缺乏相關經驗或知識者（包括兒童）使用，除非有監護人在場監督或解釋本電器使用方法。
- 兒童必須受監督，以確保本電器未被當成玩具。

UK


HK

使用建議

- 部件的電力配置、電器配置及其使用，均須符合使用者所在國家的標準。
- 切勿在易燃物品及產品附近使用本電器，且在一般情況下，電器跟其他任何物品（牆壁、窗簾、噴霧器等）應相隔最少50厘米的距離。
- 應將本電器放置於電源插頭可用的位置。
- 從牆上插座拔出插頭時，亦切勿拉扯電源線或機身。
- 使用時，請勿將本電器斜置或橫置。
- 本電器僅供家居使用。如不當或不按指引使用本產品，或用作工業用途，生產商將不會負上任何責任，且保修將會無效。
- 每次使用前，請完全鬆開電源線。
- 切勿使用不對應於本電器的電源延長線。
- 請勿於多塵的空間或有火災風險的空間使用本電器。
- 切勿於潮濕地點使用本電器。
- 切勿於未有安裝濾網（如適用）的情況下使用本電器。
- 收起及保養本電器前，請先拔除電源並待其冷卻。
- 使用不當將導致產品保養條款失效。

操作說明

首次使用前，請檢查電器的操作電壓、頻率和功率與閣下之家居電力配置是否相符。

本產品可使用 未有連接地線的電源插頭。此為 二級電器（雙重絕緣）  。

啟動本電器前，請務必確保：

- 本電器已根據安全指示完整組裝（如適用）
- 本電器放置於水平穩定的表面上
- 已依照本說明書的指示放置本電器

• 進氣柵及出氣柵全無遮擋

首次使用時，可能有微量氣味及煙霧產生（任何新購電器均可能出現此現象，此現象將於數分鐘後消失）。

重要事項：未有使用本電器時，建議將之關掉並拔除電源。

注意：過熱時，自動安全裝置將關掉本電器，並於冷卻後重新啟動。

如故障持續或惡化，請務必將本電器送到認可之服務中心。

某些型號（如 SO/SE9060, SO/SE9070, SO/SE2210, SO/SE9065, SO/SE9075, SO/SE2320, SO/SE2330, SO/SE9110, SO/SE5115, SO/SE9040）備有溫度保險絲，故障時會完全停止電器運作。

如遇問題

切勿自行拆開電器。修理不善的電器可對使用者構成危險。

• 如出現不正常的過熱情況，安全系統會將裝置自動關上，待冷卻後重開至待機模式。

如遇下列情況，則請勿繼續使用電器，並聯絡特許服務中心：

- 電器受跌撞；
- 電器或其電源線損壞；
- 電器運作不正常。

有關特許服務中心之名單，請參閱 ROWENTA 及 TEFAL 國際保用證。

攜手保護環境



① 本產品含有多種有價值或可回收的物料。

➡ 請將產品交往收集處或指定特許服務中心作進一步處理。

有關指示同時載於本公司網站 www.tefal.com / www.rowenta.com。

عند الاستعمال للمرة الأولى، قد يصدر عن الجهاز القليل من الدخان أو الرائحة (هذا أمر طبيعي للمنتج الجديد: وسوف تختفي هذه الظاهرة سريعاً وخلال بضع دقائق).

هام: يُنصح بفصل الجهاز عن التيار الكهربائي عندما لا يكون قيد التشغيل.

ملاحظات: في حال حدوث تسخين مفرط، تقوم أداة السلامة بإيقاف الجهاز أوتوماتيكياً عن التشغيل، ثم يُعاد تشغيله بعد أن يبرد تمامًا.

إذا استمرت هذه المشكلة، يُرجى عرض الجهاز على مركز خدمة مُعتمد.

(موديل: SO/SE9060, SO/SE9070, SO/SE2210, SO/SE9065, SO/SE9075,

SO/SE2320, SO/SE2330, SO/SE9110, SO/SE5115, SO/SE9040

بعض الأجهزة مُجهّزة بمصهر حراري (فيوز) يقوم بإيقاف الجهاز كلياً في حال حدوث عطل طارئ. في حالة حدوث أي مشكلة

في أي مشكلة

AR

لا تفك الجهاز بنفسك. قد يُشكل الجهاز الذي تم إصلاحه بشكل رديء خطراً على المستعمل.

• في حالة حدوث سخونة غير طبيعية، تقوم أجهزة السلامة بإغلاق الجهاز تلقائياً ثم تُعيد تشغيله، في وضعية الاستعداد، بمجرد أن يتم تبريده.

لا تستعمل الجهاز واتصل بمركز الخدمة المعتمد في الحالات التالية:

• إذا تعرض للكسر.

• إذا تعرّضت الوحدة أو السلك الكهربائي للتلف.

• إذا لم يعد الجهاز يعمل بشكل صحيح.

سوف تجد قائمة بمراكز الخدمة المعتمدين من TEFAL/ROWENTA على بطاقة الضمان الدولية.

حماية البيئة أولاً!

① يحتوي هذا الجهاز على الكثير من المواد ذات القيمة التصنيعية، وبالتالي يمكن إصلاحها أو إعادة تدويرها.

② يرجى تسليم الجهاز إلى نقطة التجميع المحلية أو إلى مركز الخدمة المعتمد للمعالجة.



كما يمكن أن تجد هذه الإرشادات في موقعنا على الإنترنت على العنوان التالي: www.tefal.com/www.rowenta.com

- خصوصًا في حال وجود أطفال أو أشخاص من العجزة في المحيط.
- لا يُسمح للأطفال القيام بأعمال التنظيف والصيانة ما لم يكونوا تحت المراقبة.
 - لم يُعد هذا المنتج للاستعمال بواسطة أشخاص (من فيهم الأطفال) ممن لا يتمتعون بالقدرة الجسدية، أو بالإمكانات العقلية، أو إذا كانوا يعانون من القصور أو النقص في الخبرة أو المعرفة، ما لم يكونوا تحت المراقبة أو إذا تلقوا المعلومات الضرورية المتعلقة باستعمال هذا المنتج بواسطة شخص مسؤول عن سلامتهم.
 - يجب مراقبة الأطفال للتأكد من أنهم لا يلعبون بالمنتج.

توصيات هامة

- المرافق الكهربائية في الغرفة، فضلاً عن التوصيلات واستعمال المنتج، يجب أن تخضع لجميع القوانين السارية المفعل في بلدك.
- لا تستعمل هذا الجهاز بالقرب من المواد القابلة للاشتعال. على العموم، يجب الإبقاء على الجهاز بعيدًا ما لا يقل عن 50 سنتم عن الأشياء المحيطة (الجدران، الستائر، البخاخات المضغوطة... إلخ).
- يجب تركيب الجهاز في مكان قريب من مأخذ التيار الكهربائي.
- لا تسحب السلك الكهربائي أو الجهاز بقوة، وحتى عند فصله من مقبس الحائط.
- لا تستخدم الجهاز في وضع مائل أو أفقي.
- صمم هذا الجهاز للاستعمال المنزلي فقط وداخل المنزل بالتحديد. وفي حال استعمل في التطبيقات المهنية أو في حال سوء الاستعمال أو في حال عدم التقيد بإرشادات الاستعمال المرفقة، فإن الشركة المصنعة لن تتحمل مسؤولية ذلك وبالتالي تسقط الضمانة عن المنتج.
- مدد السلك الكهربائي إلى آخره دائماً قبل الاستعمال.
- لا تستعمل وصلة كهربائية لا تتوافق من حيث قوة التيار الكهربائي مع ما يحتاجه الجهاز.
- لا تستعمل الجهاز في غرفة مليئة بالبخار أو في بيئة مُعرضة لخطر نشوب حريق.
- يجب أن لا يُستعمل هذا الجهاز في بيئة رطبة.
- لا تستعمل الجهاز دون وجود الفلتر التابع له (في حال كان الجهاز مُزوّدًا بفلتر).
- أوقف تشغيل الجهاز وافصله عن التيار الكهربائي قبل القيام بتنظيفه أو تخزينه.
- تسقط الضمانة في حال لم يتم استعمال الجهاز بالشكل الصحيح.

الاستعمال للمرة الأولى

- قبل الاستعمال للمرة الأولى، يُرجى التأكد أن التيار الكهربائي للجهاز يتوافق مع التيار الكهربائي عندك من حيث التردد والقوة. يمكن أن يعمل هذا الجهاز باستعمال قابس كهربائي غير مؤرض. فهو جهاز من الفئة الثانية (ذو عزل مزدوج).
- قبل تشغيل جهازك، تأكد مما يلي:
- أن الجهاز قد تم تركيبه تمامًا حسب الإرشادات الواردة في هذا الدليل.
 - أن الجهاز قد وضع على سطح أفقي ثابت.
 - أن الجهاز قد وضع في مكان حسب الإرشادات الواردة في هذا الدليل.
 - أن فتحات التهوية لدخول وخروج الهواء غير مفتوحة تمامًا وغير مسدودة.

يرجى قراءة التعليمات وإرشادات السلامة بعناية قبل استخدام المنتج. كما يُرجى الاحتفاظ بالتعليمات للرجوع إليها مستقبلاً. من أجل سلامتك ، يخضع هذا الجهاز لجميع المعايير والقوانين السارية المفعول (قانون التيار المنخفض، وقانون التوافق الكهرومغناطيسي ، وقوانين البيئية ، وما إلى ذلك).
يمكن استخدام هذا المنتج فقط في أماكن معزولة بشكل جيد وعلى أساس ما يُناسب.

نصائح حول قواعد السلامة

- قبل الاستعمال، يُرجى التأكد دائماً أن الجهاز والقباس والسلك الكهربائي في حالة جيدة.
- يجب استعمال الجهاز في ظروف التشغيل العادية كما هي محددة في هذه الإرشادات.
- تحذير: لكي تتجنبَّ التسخين المفرط، لا تُغطي السخان. 
- لا تستخدم هذا السخان إذا سقط على الأرض ؛
- لا تستخدمه إذا ظهرت عليه علامات مرئية عن الضرر بالسخان.
- استخدم هذا السخان على سطح أفقي ومستقر ، أو يمكنك تثبيته على الحائط ، حسب الإقتضاء.
- يجب الحفاظ على الأطفال الذين تقل أعمارهم عن الثالثة، بعيدين ما لم تتم مراقبتهم باستمرار.
- يجب أن لا يوضع السخان تحت مأخذ كهربائي بشكل مباشر.
- لا تستعمل السخان في الحمام أو في أماكن الاستحمام أو عند برك السباحة.
- تحذير: لا تستخدم هذا السخان في الغرف الصغيرة عندما يشغلها أشخاص غير قادرين على مغادرة الغرفة بأنفسهم ، ما لم يتم توفير الإشراف المستمر لهم.
- تحذير: للحد من مخاطر الحريق ، احتفظ بالمنسوجات ، والستائر ، أو أي مواد أخرى قابلة للاشتعال على مسافة لا تقل عن 1 متر من مخرج الهواء.
- لا تسمح بدخول الماء إلى داخل الجهاز.
- لا تلمس الجهاز بيدين رطبتين.
- لا تُدخل أجسام غريبة في الجهاز (على سبيل المثال الإبر وغيرها).
- إذا كان السلك الكهربائي تالفًا، فيجب استبداله من قبل الشركة المصنعة أو بواسطة قسم خدمة ما بعد البيع بالشركة المصنعة أو بواسطة شخص مؤهل للقيام بهذا العمل لتجنب الخطر.
- للقيام بأعمال الصيانة والتعديل، يُرجى مُراجعة دليل الاستعمال المُرفق مع الدليل التابع للمنتج.
- تحذير: قد تُصبح بعض أجزاء هذا المنتج ساخنة جدًا أثناء الاستعمال. يُرجى الانتباه

AR

از آن دوباره راه اندازی می شود هنگامی که سرد شده باشد. اگر مشکل ادامه یابد یا بدتر شود، دستگاه را به یک مرکز خدمات مجاز ارسال کنید.

Mod: SO/SE9060, SO/SE9070, SO/SE2210, SO/SE9065, SO/SE9075, SO/SE2320, SO/SE2330, SO/SE9110,) (مدل SO/SE5115, SO/SE9040

برخی لوازم مجهز به یک فیوز حرارتی است که دستگاه را کاملاً خاموشی می کند اگر عیب داشته باشد.

در صورت هر گونه مشکل

- خودتان از باز کردن قطعات دستگاه خودداری کنید. یک دستگاه ضعیف تعمیر شده ممکن است برای کاربر خطرناک باشد.
- در صورت جوش بیش از حد غیر طبیعی، دستگاه های ایمنی به طور خودکار دستگاه را خاموش می کنند و سپس در حالت آماده به کار، آن را دوباره راه اندازی می کنند، هنگامی که خنک شده باشد.
- از دستگاه استفاده نکنید و با یک مرکز خدمات مجاز تماس بگیرید اگر:
 - دستگاه شما سقوط کرده باشد؛
 - دستگاه یا سیم برق آسیب دیده باشد؛
 - دستگاه به درستی کار نمی کند.
- شما می توانید لیست مراکز خدمات مجاز را در کارت گارانتی بین المللی TEFAL و ROWENTA پیدا کنید.

کمک به محافظت از محیط زیست!

① دستگاه شما حاوی بسیاری از موادی است که قابل بازیاب یا بازیافت می باشد. ♻️ آن را به یک نقطه جمع آوری یا مرکز خدمات مجاز برای پردازش ببرید.



دستورالعمل ها همچنین در سایت اینترنتی ما: www.tefal.com و www.rowenta.com

- تمیز کردن و نگهداری کاربر نباید توسط کودکان بدون نظارت انجام شود.
- این دستگاه برای استفاده توسط افراد (از جمله کودکان) با ناتوانی جسمی، حسی یا ذهنی، یا عدم تجربه و دانش در نظر گرفته نشده، مگر اینکه آنها تحت نظارت باشند یا دستورالعمل مربوط به استفاده از دستگاه توسط یک فرد مسئول ایمنی آنها داده شده باشد.
- کودکان باید تحت نظارت باشند تا اطمینان حاصل شود که آنها با دستگاه بازی نمی کنند.

توصیه ها

- امکانات الکتریکی اتاق، و همچنین نصب و استفاده از دستگاه باید مطابق با استانداردهای قانونی در کشور شما باشد.
- از دستگاه خود در نزدیکی اشیاء یا محصولات قابل اشتعال استفاده نکنید. به طور کلی، شما باید همیشه دستگاه را در حداقل 50 سانتی متر دور از هر جسم (دیوار، پرده، ذرات معلق در هوا، غیره) قرار دهید.
- دستگاه باید نصب شود به طوری که پریز برق قابل دسترسی باشد.
- سیم برق یا دستگاه را نکشید، حتی زمانی که از پریز دیوار جدا شده باشد.
- هرگز از دستگاه در حالت مایل یا افقی استفاده نکنید.
- این دستگاه فقط برای استفاده داخلی و خانگی طراحی شده است. در صورت استفاده حرفه ای، استفاده نامناسب یا ناسازگاری با دستورالعمل ها، تولید کننده هیچ مسئولیتی را نمی پذیرد و گارانتی به کار برده نمی شود.
- همیشه قبل از استفاده، سیم برق را کاملا از برق جدا کنید.
- از سیم رابطی که سازگار با ولتاژ دستگاه نیست استفاده نکنید.
- از استفاده از دستگاه در یک اتاق گرد و خاکی یا جایی که خطر آتش سوزی در آن وجود دارد خودداری کنید.
- این دستگاه نباید در محیط مرطوب استفاده شود.
- هرگز از دستگاه بدون فیلتر آن (اگر با یکی مجهز شده است) استفاده نکنید.
- قبل از تمیز کردن و ذخیره سازی، دستگاه را خاموش کرده و از برق بکشید.
- اگر آسیب رخ دهد، به علت استفاده نادرست گارانتی ابطال خواهد شد.

FA

اولین استفاده

- قبل از اولین استفاده، اطمینان حاصل کنید که ولتاژ، فرکانس و قدرت دستگاه مناسب برای تامین برق شما می باشد.
- دستگاه شما می تواند با استفاده از یک پریز زمینی کار کند. این کلاس II (عایق دوبل) می باشد. قبل از عوض کردن دستگاه، اطمینان حاصل کنید که:
- دستگاه کاملا مونتاژ شده همانطور که در دستورالعمل های ایمنی توضیح داده شده است،
- دستگاه در یک سطح باثبات، افقی قرار داده شده است،
- دستگاه مطابق با دستورالعمل های داده شده در این راهنما قرار داده شده است،
- گریل ورودی و خروجی هوا بدون مانع می باشد.
- هنگام استفاده از دستگاه برای اولین بار، ممکن است به طور موقت نور و بوی خفیف ساطع کند (این برای دستگاه جدید کاملا عادی است؛ پس از چند دقیقه ناپدید خواهد شد).
- مهم: توصیه میشود که دستگاه را از برق بکشید زمانی که استفاده نمی کنید.
- توجه: در صورت بیش از حد گرم شدن غیر طبیعی، دستگاه ایمنی به طور خودکار دستگاه را خاموش می کند و پس

23

لطفاً قبل از استفاده از محصول، رهنمودها و دستورالعمل های ایمنی را بخوانید. دستورالعمل ها را برای مرجع آینده نگه دارید. برای ایمنی خود، این دستگاه مطابق با تمام استانداردها و مقررات قابل اجرا (ولتاژ پایین، سازگاری الکترومغناطیسی، دستورالعمل های زیست محیطی، و غیره) است. این محصول می تواند در مکان ها به خوبی تحت تاثیر قرار گیرد و به صورت گاه به گاه استفاده شود.

مشاوره در مورد مقررات ایمنی

• قبل از استفاده، همیشه بررسی کنید که دستگاه، پریز و سیم برق در شرایط خوب می باشند.
• دستگاه باید همان طور که در این دستورالعمل ها تعریف شده تحت شرایط کار کردن عادی استفاده شود.



• هشدار: به منظور جلوگیری از گرم شدن، گرم کن را پوشش ندهید.

• از این بخاری استفاده نکنید اگر افتاده باشد؛

• اگر نشانه هایی از آسیب به بخاری وجود داشته باشد، از آن استفاده نکنید؛

• از این بخاری بر روی یک سطح افقی و پایدار استفاده کنید یا آن را به صورت قابل اجرا بر روی دیوار نصب کنید.

• کودکان کمتر از 3 سال باید دور نگه داشته شوند مگر اینکه به طور مداوم تحت نظر باشند.

• گرم کن نباید مستقیماً زیر خروجی پریز قرار داده شود.

• از استفاده از گرم کن مستقیماً در اطراف یک حمام، یک دوش یا یک استخر شنا خودداری کنید.

• هشدار: از این بخاری در اتاق های کوچک استفاده نکنید زمانی که توسط اشخاصی اشغال شده که قادر به خارج شدن از اتاق به تنهایی نیستند، مگر اینکه تحت نظارت مستمر باشند.

• هشدار: برای کاهش خطر آتش سوزی؛ منسوجات، پرده ها و یا هر ماده قابل اشتعال را در فاصله حداقل 1 متری خروجی هوا نگه دارید.

• هرگز نگذارید که آب وارد دستگاه شود.

• دستگاه را با دستان مرطوب لمس نکنید.

• هرگز اشیاء (مانند سوزن ...) را در دستگاه قرار ندهید.

• اگر سیم برق آسیب دیده باشد، باید توسط تولیدکننده، عامل خدمات آن یا افراد واجد شرایط مشابه به منظور اجتناب از خطر تعویض شود.


• برای انجام عملیات تعمیر و نگهداری و تنظیم، لطفاً به راهنمای کاربر همراه با کتاب مبانی مراجعه کنید.

• احتیاط - برخی از قسمت های این محصول بسیار داغ می شوند و موجب سوختگی می گردند.

• توجه خاصی باید داده شود در جائیکه کودکان و افراد آسیب پذیر حاضر می باشند.

제품을 사용하기 전에 안전지침 안내서를 주의깊게 읽어주세요. 나중에 참조할 수 있도록 안내서를 보관하세요. 안전을 위해 이 기기는 모든 해당 표준 및 규정(저전압, 전자기 호환성, 환경 지침 등)을 준수합니다. 이 제품은 단열이 잘 되는 곳에서 때에 따라 사용해야 합니다.

안전지침

- 사용하기 전에 항상 기기, 콘센트, 전원 코드가 양호한 상태인지 확인하세요
 - 이 지침에 설명된 대로 사용 환경이 정상적인 경우에만 기기를 이용해야 합니다.
 - 경고: 과열을 방지할 수 있도록 히터를 덮지 마세요. 
 - 히터를 떨어뜨린 경우 사용하지 마세요.
 - 히터에서 손상된 부분을 눈으로 확인할 수 있으면, 사용하지 마세요.
 - 평평하고 안정된 곳에서만 사용하고, 필요할 경우 벽에 고정해서 사용하세요.
 - 지켜보는 사람이 없는 경우, 3세 미만의 아이가 히터와 가까운 곳에 있지 않도록 주의하세요.
 - 전원 콘센트 바로 밑에 놓지 마세요.
 - 욕조, 샤워실, 수영장과 가까운 곳에서 사용하지 마세요.
 - 경고: 지켜보는 사람이 방에 있는 경우를 제외하고, 거동이 불편한 분이 계신 좁은 방에서 이 히터를 사용하지 마세요.
 - 경고: 화재 위험을 줄일 수 있도록 천, 커튼, 기타 발화성 물질은 공기배출구로부터 최소 1m 거리를 유지해야 합니다.
 - 히터에 물이 들어가지 않도록 주의하세요.
 - 물기 있는 손으로 히터를 만지지 마세요.
 - 이물질(예: 바늘 등)을 히터에 집어넣지 마세요.
 - 전원 코드가 손상된 경우, 위험을 방지할 수 있도록 제조사, 서비스업체 또는 기타 전문 기술자가 교체해야 합니다.
 - 유지관리 및 조절 방법은 매뉴얼과 동봉된 사용안내서를 참조하세요.
- 유럽규정 준수 국가(CE):**
- 3세에서 8세 미만의 아이는 정상적인 사용 장소에 히터가 놓였거나 설치되어 있고, 안전을 위해 지켜보는 사람이 있거나 사용법을 알고 있고, 발생할 수 있는 위험을 이해하는 경우에만 전원을 켜거나 꺼야 합니다. 3세에서 8세 미만의 아이는 전원 콘센트를 뽑거나 히터를 조절 또는 청소하거나 유지관리를 수행하면 안 됩니다.
 - 주의: 이 제품의 일부 부품은 매우 뜨거워서 화상을 입을 수

KO

25

있습니다. 아이 또는 도움이 필요한 분이 계신 경우 각별히 주의해야 합니다.

- 8세 이상 어린이 및 신체적, 감각적, 정신적 능력이 떨어지거나 경험이 부족한 사람은 히터를 안전하게 사용할 수 있도록 지켜보는 사람이 있거나 사용법을 알고 있고 발생할 수 있는 위험을 이해하는 경우 이 히터를 사용할 수 있습니다. 아이가 히터를 가지고 놀지 않도록 주의하세요.
- 지켜보는 사람이 없는 경우, 아이가 이 히터를 청소하거나 유지관리를 수행해서는 안 됩니다.

기타 국가:

- 신체적, 감각적, 정신적 능력이 떨어지거나 경험이 부족한 사람(어린이 포함)은 안전을 책임지는 사람이 지켜보거나 사용법을 알려준 경우를 제외하고 이 히터를 사용할 수 없습니다. 아이가 히터를 가지고 놀지 않도록 옆에서 지켜봐야 합니다.

권장사항

- 방의 전기 설비는 설치 및 사용 규정, 해당 국가의 현행 표준을 준수해야 합니다.
- 발화성 물질이나 제품이 가까이 있는 곳에서 사용하지 않습니다. 일반적으로, 히터를 사용할 때는 물체(벽, 커튼, 분사제 등)와 최소 50cm 거리를 유지해야 합니다.
- 주전원을 사용할 수 있는 곳에 놓아야 합니다.
- 벽에서 콘센트를 빼는 경우를 포함하여 전선이나 히터를 잡아당기지 않습니다.
- 기울거나 불안정한 곳에서 히터를 사용하지 않습니다.
- 이 히터는 실내에서만 사용하는 가정용 제품입니다. 전문적 사용, 부적절한 사용 또는 지침을 준수하지 않은 경우, 제조사는 이에 대한 책임을 지지 않으며 품질보증이 적용되지 않습니다.
- 사용하기 전에 항상 전원 코드를 풀어주세요.
- 히터와 전압이 맞지 않는 확장 케이블을 사용하지 마세요.
- 발화 위험이 있으니 분진이 많은 방 또는 장소에서 사용하지 마세요.
- 습기가 많은 곳에서 사용하지 마세요.
- 필터 없이 사용하지 마세요(필터가 있는 제품에 해당).
- 청소 또는 보관하기 전에 전원을 끄고 콘센트를 빼세요.
- 잘못된 사용으로 손상된 경우 품질보증이 적용되지 않습니다.

처음 사용 시

처음 사용 시, 먼저 히터의 전압, 주파수, 전력이 계신 곳의 전력과 맞는지 확인하세요.

이 히터는 비고정형 콘센트를 사용할 수 있습니다. 2등급(이중절연 ) 제품입니다.

전원을 켜기 전에 다음을 확인하세요.

- 안전지침에 설명된 대로 완전하게 조립됐는지 확인합니다.
- 기울지 않고 평평한 곳에 놓아야 합니다.
- 매뉴얼에 설명된 지침을 준수하는 곳에 위치해야 합니다.
- 공기 흡입구와 배출구를 가리는 것이 없어야 합니다.

처음 사용 시, 약간 냄새가 나거나 연기가 나올 수 있습니다(일반적으로 새 히터를 사용하는 경우 발생하는 현상으로 몇 분이 지나면 사라집니다).

주의사항: 사용하지 않을 시 콘센트를 빼주세요.

참고: 비정상적으로 과열 된 경우, 안전 장치가 자동으로 기기를 종료하고 기기가 식으면 다시 작동을 시작합니다. 문제가 계속되거나 악화될 경우, 기기를 공인서비스센터에 맡겨야 합니다.

일부 제품: (모델: SO/SE9060, SO/SE9070, SO/SE2210, SO/SE9065, SO/SE9075, SO/SE2320, SO/SE2330, SO/SE9110, SO/SE5115, SO/SE9040)은 기기에 고장이 발생하면, 기기를 완전 차단하는 온도 퓨즈가 장착되어 있습니다.

문제 발생 시

본인이 제품을 해체하지 마세요. 수리 상태가 안 좋을 경우, 사용자에게 위험을 초래할 수 있습니다.

- 비정상적으로 과열되면, 안전장치가 기기를 자동 종료하며 대기모드로 들어가 온도가 내려간 후에 다시 시작됩니다.

다음의 경우, 사용을 중지하고 공인서비스센터에 맡기세요.

- 제품을 떨어뜨린 경우;
- 기기 또는 전원 코드가 손상된 경우;
- 제대로 작동하지 않는 경우.

해외품질보증카드에서 ROWENTA 및 TEFAL의 공인서비스센터를 확인할 수 있습니다.

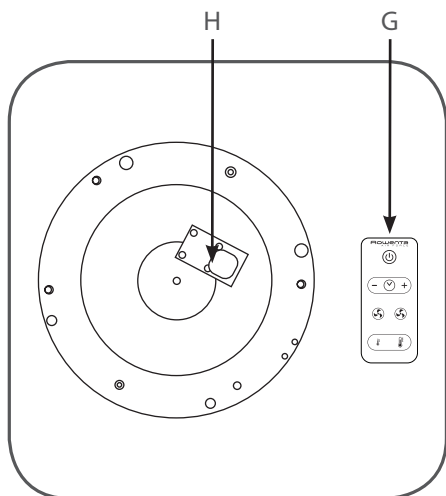
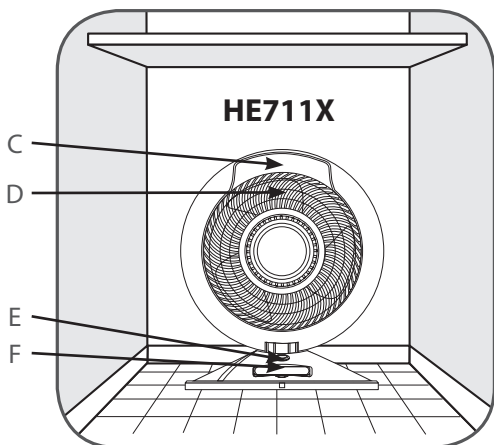
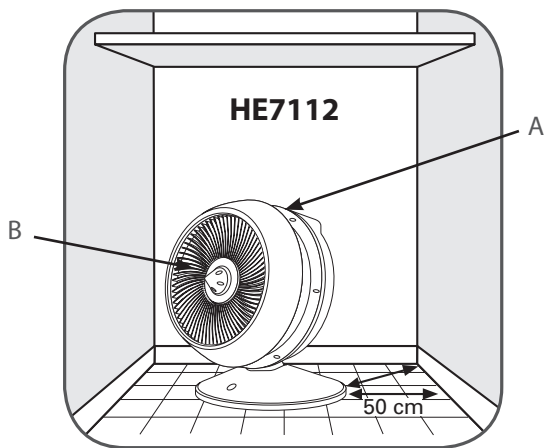
자연을 보호하세요!



- ① 재사용 또는 재활용할 수 있는 부품이 포함되었습니다.
- ➡ 분리수거하거나 공인서비스센터에 폐기하세요.



이 지침은 웹사이트 www.rowenta.com 및 www.tefal.com에서도 확인할 수 있습니다.



FR A - Tableau de commandes
 B - Grille de sortie d'air
 C - Poignée de transport
 D - Grille d'entrée d'air
 E - Bouton Marche/Arrêt
 F - Rangement de télécommande
 G - Télécommande
 H - Contacteur

ES A - Cuadro de mandos
 B - Rejilla de salida de aire
 C - Asa de transporte
 D - Rejilla de entrada de aire
 E - Botón Funcionamiento/Parada
 F - Compartimento para el mando a distancia
 G - Mando a distancia
 H - Contactador

EL A - Πίνακας ελέγχου
 B - Πλέγμα εξόδου αέρα
 C - Λαβή μεταφοράς
 D - Πλέγμα εισόδου αέρα
 E - Διακόπτης ON/OFF
 F - Υποδοχή τηλεχειριστήριου
 G - Τηλεχειριστήριο
 H - Στοιχείο επαφής

EN A - Control panel
 B - Air outlet grill
 C - Carrying handle
 D - Air intake grill
 E - ON / OFF switch
 F - Remote control slot
 G - Remote control
 H - Contactor

PT A - Painel de controlo
 B - Grelha de saída de ar
 C - Pega de transporte
 D - Grelha de entrada de ar
 E - Botão Ligar/Desligar
 F - Arrumação do telecomando
 G - Telecomando
 H - Contactador

RU A - Панель управления
 B - Воздуховыпускная решетка
 C - Ручка для переноски
 D - Воздухозаборная решетка
 E - Переключатель ВКЛ/ВЫКЛ
 F - Паз для пульта дистанционного управления
 G - Пульт дистанционного управления
 H - Замикач

UK

- A - Панель керування
- B - Решітка для випуску повітря
- C - Ручка для перенесення
- D - Повітрязабірна решітка
- E - Вимикач
- F - Гніздо пульта дистанційного керування
- G - Пульт дистанційного керування
- H - Контакттор

HK

- A - 控制板
- B - 出氣網罩
- C - 手挽
- D - 入氣網罩
- E - 開關制
- F - 遙控器凹槽
- G - 遙控器
- H - 接觸器

AR

- A - لوحة التحكم
- B - شبكة مخرج الهواء
- C - مقبض للحمل
- D - شبكة مدخل الهواء
- E - مفتاح تشغيل/إيقاف
- F - فتحة التحكم عن بعد
- G - جهاز التحكم عن بعد
- H - قاطع

FA

- A - پنل کنترل
- B - گریل خروجی هوا
- C - دستگیره حمل کردن
- D - گریل ورودی هوا
- E - سوئیچ روشن / خاموش
- F - شکاف کنترل از راه دور
- G - کنترل از راه دور
- H - کنتاکتور

KO

- A - 조작부
- B - 공기 배출 그릴
- C - 휴대용 손잡이
- D - 공기 유입 그릴
- E - ON/OFF 스위치
- F - 리모콘 거치대
- G - 리모컨
- H - 마감부

Directive 206/2012 Ecodesign Performance				
Model reference : HQ711X				
2	Description	Symbol	Value	Unit
			HQ711X	
3	Maximum fan flow rate	F	11	m ³ / min
4	Fan power input	P	60	W
5	Service value (rating plate value)	SV	0,18	(m ³ /min)/W
6	Standby power consumption	P SB	0,8	W
7	Fan sound power level	L WA	64	dB(A)
8	Maximum air velocity *	C	3	Meters/sec
9	Measurement standard for Service Value	IEC 60879		
10	Contact details for obtaining more information	GROUPE SEB – ZI Montplaisir – Rue du Champ de Courses – 38780 Pont-Evêque www.rowenta.com www.tefal.com		

*Method used for Max air velocity : measuring the speed at 1m of the wheel axis.

<p>FR</p> <p>3 - Débit d'air maximal 4 - Puissance électrique 5 - Efficacité énergétique 6 - Consommation en état de veille 7 - Niveau de puissance acoustique du ventilateur 8 - Vitesse d'air maximale 9 - Norme de mesures de la valeur de service 10 - Pour plus d'informations, contactez</p>	<p>EL</p> <p>3 - Μέγιστη ροή αέρα 4 - Ηλεκτρική ισχύς 5 - Ενεργειακή απόδοση 6 - Κατανάλωση σε κατάσταση αναμονής 7 - Επίπεδο ακουστικής ισχύος του ανεμιστήρα 8 - Μέγιστη ταχύτητα αέρα 9 - Πρότυπο μέτρησης της τιμής χρήσης 10 - Για περισσότερες πληροφορίες, επικοινωνήστε με</p>	<p>HK</p> <p>3 - 最大風量 4 - 風扇輸入功率 5 - 功率值 (功率牌數值) 6 - 待機模式耗電量 7 - 風扇噪音值 8 - 最高風速 9 - 功率量度標準 10 - 索取詳情聯絡方法</p>	<p>AR</p> <p>3 - أقصى معدل تدفق المروحة 4 - مدخلات الطاقة للمروحة 5 - قيمة الخدمة (قيمة لوحة التقييم) 6 - استهلاك الطاقة الاحتياطية 7 - مستوى طاقة صوت المروحة 8 - أقصى سرعة للهواء 9 - معيار القياس لقيمة الخدمة 10 - تفاصيل الاتصال للحصول على مزيد من المعلومات</p>
<p>EN</p> <p>3 - Maximum fan flow rate 4 - Fan power input 5 - Service value (rating plate value) 6 - Standby power consumption 7 - Fan sound power level 8 - Maximum air velocity 9 - Measurement standard for Service Value 10 - Contact details for obtaining more information</p>	<p>RU</p> <p>3 - Максимальная скорость потока вентилятора 4 - Входная мощность вентилятора 5 - Сервисное значение (значение на паспортной табличке) 6 - Потребляемая мощность в режиме ожидания 7 - Уровень звуковой мощности вентилятора 8 - Максимальная скорость воздушного потока 9 - Стандарт измерения для сервисного значения 10 - Контакты для получения дополнительной информации</p>	<p>FA</p> <p>3 - حداکثر میزان جریان فن 4 - ورودی قدرت فن 5 - ارزش خدمات (ارزش صفحه درجه بندی) 6 - مصرف برق آماده به کار 7 - سطح قدرت صدای فن 8 - حداکثر سرعت هوا 9 - استاندارد اندازه گیری برای ارزش سرویس 10 - جزئیات تماس برای کسب اطلاعات بیشتر</p>	<p>ES</p> <p>3 - Caudal de aire máximo 4 - Potencia eléctrica 5 - Eficacia energética 6 - Consumo en estado de espera 7 - Nivel de potencia acústica del ventilador 8 - Velocidad de aire máxima 9 - Norma de las mediciones del valor de servicio 10 - Para más información, póngase en contacto con</p>
<p>PT</p> <p>3 - Débito de ar máximo 4 - Potência elétrica 5 - Eficácia energética 6 - Consumo energético em modo de espera 7 - Nível de potência acústica do ventilador 8 - Velocidade máxima do ar 9 - Norma de medição do valor de serviço 10 - Para mais informações, contacte</p>	<p>UK</p> <p>3 - Максимальна швидкість потоку повітря від вентилятора 4 - Вхідна потужність вентилятора 5 - Робоче значення (значення на паспортній таблиці) 6 - Споживання енергії в режимі очікування 7 - Рівень звукової потужності вентилятора 8 - Максимальна швидкість повітря 9 - Стандарт вимірювання для робочого значення 10 - Контактні дані для отримання додаткової інформації</p>	<p>KO</p> <p>3 - 최대 풍속 4 - 소비 전력 5 - 서비스 가치 6 - 대기모드 전력 소비 7 - 소음 8 - 최대 공기 속도 9 - 서비스 가치 측정 표준 값 10 - 더 자세한 정보를 얻을 수 있는 연락처</p>	