

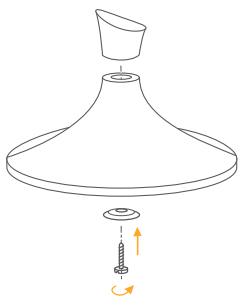
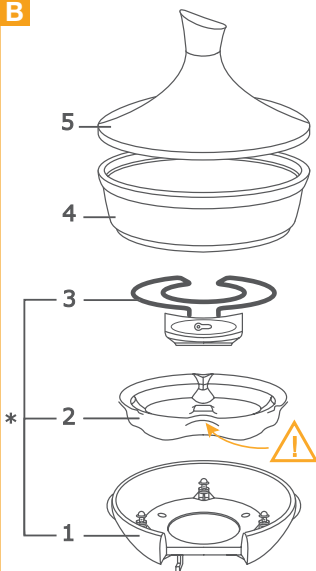
Tefal®

Tajine



www.tefal.com

F**3 + 4****NL****3 + 8****D****3 + 13****RUS****3 + 18****GB****3 + 22****چین****3 + 29**

A**C****B**

* éléments amovibles (selon modèle)

* verwijderbare elementen (afhankelijk van model)

* abnehmbare Teile (je nach Modell)

* съёмные детали (в зависимости от модели)

* removables elements (depending on model)

* قضيبان التسخين قابلة للفك والتركيب (حسب الموديل)

Merci d'avoir acheté cet appareil TEFAL. Lire attentivement et garder à portée de main les instructions de cette notice, communes aux différentes versions suivant les accessoires livrés avec votre appareil.

Cet appareil est uniquement destiné à un usage domestique.

Pour votre sécurité, cet appareil est conforme aux normes et réglementations applicables (Directives Basse Tension, Compatibilité Electromagnétique, Matériaux en contact des aliments, Environnement...).

La société TEFAL se réserve le droit de modifier à tout moment, dans l'intérêt du consommateur, les caractéristiques ou composants de ses produits.

Prévention des accidents domestiques

• Cet appareil n'est pas prévu pour être utilisé par des personnes (y compris les enfants) dont les capacités physiques, sensorielles ou mentales sont réduites, ou des personnes dénuées d'expérience ou de connaissance, sauf si elles ont pu bénéficier, par l'intermédiaire d'une personne responsable de leur sécurité, d'une surveillance ou d'instructions préalables concernant l'utilisation de l'appareil.

Il convient de surveiller les enfants pour s'assurer qu'ils ne jouent pas avec l'appareil.

- **La température des surfaces accessibles peut être élevée lorsque l'appareil est en fonctionnement.**
- **Ne pas toucher les surfaces chaudes de l'appareil.**
- **Ne jamais brancher l'appareil lorsqu'il n'est pas utilisé.**
- **Si un accident se produit**, passez de l'eau froide immédiatement sur la brûlure et appelez un médecin si nécessaire.
- Les fumées de cuissons pourraient être dangereuses pour des animaux ayant un système de respiration particulièrement sensible, comme les oiseaux. Nous conseillons aux propriétaires d'oiseaux de les éloigner du lieu de cuisson.

Montage

Avant la première utilisation :

- Enlever tous les emballages, autocollants ou accessoires divers à l'intérieur comme à l'extérieur de l'appareil.
- Visser le bouton sur le couvercle **(A)**.
- Nettoyer le plat et le couvercle en terre (suivre les instructions du paragraphe "Après utilisation").

Poser la base de l'appareil (1) sur une surface propre et plane.

Poser le réflecteur (2) (selon modèle) dans la base de l'appareil.

*Respecter le sens du montage **(B)**.*

Ne jamais mettre d'eau dans le réflecteur.

Poser la résistance (3) (selon modèle).

Veiller à bien positionner le boîtier pour enclencher le système de sécurité.

Poser le plat en terre (4) sur la résistance.

Veiller à ce que le plat soit stable et bien positionné sur la base de l'appareil. N'utiliser que le plat en terre fourni avec l'appareil ou acquis auprès du centre de service agréé.

Ne jamais interposer de papier d'aluminium ou tout autre objet sous le plat en terre, et entre la résistance et le réflecteur.

Pour éviter de casser le plat en terre :

- **Utiliser le plat en terre uniquement sur le support pour lequel il a été conçu (ex. : ne pas le mettre dans un four, sur le gaz ou une plaque électrique...).**
- **Ne pas brancher l'appareil avec le plat en terre froid, dès sa sortie du réfrigérateur.**
- **Ne jamais poser le plat en terre froid sur la résistance déjà chaude.**
- **En fin de cuisson, ne pas poser le plat en terre chaud sur une surface froide.**

Poser le couvercle sur le plat en terre (5).

Branchement

Ne jamais placer votre appareil directement sur un support fragile (table en verre, nappe, meuble verni...).

Placer l'appareil sur un plan ferme.

Eviter de l'utiliser sur un support souple, de type nappe "Bulgomme".

Dérouler entièrement le cordon.

Vérifier que l'installation électrique est compatible avec la puissance et la tension indiquées sous l'appareil.

Ne brancher l'appareil que sur une prise avec terre incorporée.

Si une rallonge électrique est utilisée, elle doit être avec prise de terre incorporée; prendre toutes les précautions nécessaires afin que personne ne s'entrave dedans.

Dans le cas où un cordon amovible est utilisé : si le câble d'alimentation est endommagé, il doit être remplacé par un câble ou un ensemble spécial disponible auprès du fabricant ou de son service après vente.

Dans le cas où un cordon fixe est utilisé : si le câble de cet appareil est endommagé, il doit être remplacé par le fabricant, son service après-vente ou une personne de qualification similaire afin d'éviter un danger.

Brancher le cordon sur le produit, puis brancher sur le secteur : le voyant lumineux s'allume.

Si le voyant ne s'allume pas, vérifier que la résistance et le boîtier sont correctement positionnés dans leur logement (selon modèle).

Veillez à l'emplacement du cordon afin de ne pas gêner la circulation des convives autour de la table.

Ne jamais brancher l'appareil lorsqu'il n'est pas utilisé.

Ne jamais utiliser l'appareil à vide.

Ne jamais utiliser l'appareil sans surveillance.

Ne pas préchauffer l'appareil.

A la première utilisation, un léger dégagement d'odeur et de fumée peut se produire pendant les premières minutes.

Si utilisation de l'appareil au centre de la table, le mettre hors de portée des enfants.

Pour éviter la surchauffe de l'appareil, ne pas le placer dans un coin ou contre un mur.

Cet appareil n'est pas destiné à être mis en fonctionnement au moyen d'une minuterie extérieure ou par un système de commande à distance séparé.

Ne pas poser d'ustensile de cuisson sur les surfaces de cuisson de l'appareil.

Veillez à ce que le plat soit stable et bien positionné sur la base de l'appareil.

Cuisson

Régler le thermostat sur la position Maxi.

Laisser cuire selon le degré de cuisson souhaité.

Ne pas couper directement dans le plat en terre.

Pour éviter de casser le plat en terre, ne pas mettre dans le plat chaud des aliments surgelés ou très froids.

En fin de cuisson, vous pouvez ajuster le thermostat pour une garde au chaud (C).

A la fin de la cuisson, l'appareil est très chaud :

- le manipuler avec précaution ;
- utiliser des maniques pour déplacer le plat en terre.

Après utilisation

Placer le thermostat sur la position Mini.

Débrancher le cordon du secteur, puis le déconnecter de l'appareil : le voyant s'éteint.

Laisser refroidir l'appareil.

Ne jamais mettre le plat en terre dans le congélateur.

Ne pas poser le plat sur une surface fragile.

Ne pas poser le plat chaud sous l'eau.

Bien nettoyer le plat et le couvercle en terre avec une éponge, de l'eau chaude et du liquide vaisselle.

Si des aliments ont brûlé, remplir d'eau tiède le plat en terre avec du liquide vaisselle et le laisser tremper quelques heures avant de le nettoyer.

Ne pas immerger le plat en terre dans l'eau.

Ne jamais mettre au lave-vaisselle le plat et le couvercle en terre.

Cet appareil ne doit pas être immergé.

La base et le réflecteur se nettoient avec une éponge, de l'eau chaude et du liquide vaisselle.

Le réflecteur peut passer au lave-vaisselle.

La résistance ne se nettoie pas.

Si elle est vraiment sale, attendre son complet refroidissement et la frotter avec un chiffon sec.

Ne pas utiliser d'éponge métallique, ni de poudre à récurer.

Ne jamais plonger l'appareil avec sa résistance et son cordon dans l'eau.

Rangement

Le plat et le couvercle en terre doivent être rangés dans un endroit sec et aéré.

Tenir l'appareil rangé hors de la portée des enfants.

Participons à la protection de l'environnement !

- ① Votre appareil contient de nombreux matériaux valorisables ou recyclables.
- ➡ Confiez celui-ci dans un point de collecte pour que son traitement soit effectué.



Wij danken u voor de aanschaf van dit TEFAL apparaat. Lees de instructies van deze handleiding aandachtig door en houd ze binnen handbereik; deze handleiding betreft de verschillende modellen, aan de hand van de met het apparaat meegeleverde accessoires.

Dit product is alleen geschikt voor huishoudelijk gebruik.

Voor uw veiligheid voldoet dit apparaat aan de toepasselijke normen en regelgevingen (Richtlijnen Laagspanning, Elektromagnetische Compatibiliteit, Materialen in contact met voedingswaren, Milieu...).

TEFAL behoudt zich het recht voor dit apparaat of onderdelen daarvan in het belang van de gebruiker te allen tijde zonder voorafgaande kennisgeving te wijzigen.

NL

Het voorkomen van ongelukken in huis

- Dit apparaat is niet bedoeld om zonder hulp en of toezicht gebruikt te worden door kinderen of andere personen indien hun fysieke, zintuiglijke of mentale vermogen hen niet in staat stellen dit apparaat op een veilige wijze te gebruiken. Er moet toezicht zijn op kinderen zodat zij niet met het apparaat kunnen spelen.
- **Wanneer het apparaat aanstaat, kan de temperatuur hoog oplopen.**
- **Raak de hete delen van het apparaat niet aan.**
- **Sluit het apparaat nooit aan als u het niet gebruikt.**
- **Als iemand zich brandt**, koel de brandplek dan gelijk met koud water en roep, indien nodig, de hulp in van een huisarts.
- De dampen die tijdens het bereiden van voedsel vrijkomen kunnen gevaarlijk zijn voor (huis)dieren met bijzonder gevoelige luchtwegen, zoals vogels. Wij raden u daarom aan eventuele vogels op een veilige afstand van de plek waar u het apparaat gebruikt te plaatsen.

Montage

Vóór de eerste ingebruikname:

- Verwijder de volledige verpakking, de stickers en diverse accessoires, zowel aan de binnenkant als aan de buitenkant van het apparaat.
- Schroef de knop op de deksel (A).
- Reinig de schaal en het deksel van aardewerk (volg de instructies van de paragraaf "Na gebruik").

Plaats het voetstuk van het apparaat (1) op een schone, vlakke ondergrond.

Plaats de reflectorbak (2) (afhankelijk van model) in het voetstuk van het apparaat.

Neem de montagerichting in acht (B).

Nooit water in de reflectorbak doen.

Plaats het verwarmingselement (3) (afhankelijk van model).

Zorg dat het kastje goed op zijn plaats zit om het veiligheidssysteem in te schakelen.

Plaats de aardewerken schaal (4) op het verwarmingselement.

Zorg dat de schaal stabiel staat en goed op het voetstuk van het apparaat geplaatst is.

Gebruik uitsluitend het met het apparaat meegeleverde of bij een erkende servicedienst verkregen aardewerken schaal.

Leg nooit aluminiumfolie of een ander voorwerp onder de aardewerken schaal of tussen het verwarmingselement en de reflectorbak.

Hoe voorkomt u het breken van de aardewerken schaal:

- Gebruik de aardewerken schaal uitsluitend op de houder waarvoor deze bedoeld is (voorbeeld: niet in de oven, op een gasfornuis of op een elektrische kookplaat gebruiken...).
- Het apparaat niet aanzetten wanneer de aardewerken schaal nog koud is of wanneer het net uit de koelkast komt.
- Nooit de aardewerken schaal op het warme verwarmingselement zetten indien deze koud is.
- Aan het einde van de baktijd de warme aardewerken schaal niet op een koude ondergrond plaatsen.

Plaats de deksel op de aardewerken schaal (5).

Aansluiting

Plaats het apparaat nooit direct op een kwetsbare ondergrond (glazen tafel, tafelkleed, gelakt meubel...).

Plaats het apparaat op een stevige ondergrond.

Vermijd een onstabiele ondergrond, zoals tafelkleden met een verende vulling.

Rol het snoer volledig uit.

Controleer of de elektrische installatie geschikt is voor de op het apparaat aangegeven stroomsterkte en spanning.

Sluit het apparaat uitsluitend aan op een geaard stopcontact.

In geval van gebruik van een verlengsnoer, deze moet een geaarde stekker hebben; neem alle benodigde voorzorgsmaatregelen om te voorkomen dat men hierover kan struikelen.

Indien het apparaat voorzien is van een afneembaar snoer: indien het netsnoer beschadigd is, moet dit vervangen worden door een speciaal snoer dat verkrijgbaar is bij de fabrikant of zijn servicedienst.

Indien het apparaat voorzien is van een vast snoer: wanneer het netsnoer is beschadigd dient deze te worden vervangen door de fabrikant, zijn servicedienst of een gelijkwaardig gekwalificeerd persoon om een gevaarlijke situatie te voorkomen.

Sluit het snoer op het apparaat aan en steek dan de stekker in het stopcontact: het controlelampje gaat branden.

Indien het controlelampje niet gaat branden, controleer dan of het verwarmings-element en het kastje goed geplaatst zijn (afhankelijk van model).

Zorg ervoor dat u het snoer, met of zonder verlengsnoer, zo neerlegt dat iedereen vrij rond de tafel kan lopen en er niemand over kan struikelen.

De stekker van het apparaat niet in het stopcontact steken indien u het apparaat niet gebruikt.

Nooit het apparaat gebruiken als het leeg is.

Laat het apparaat nooit zonder toezicht.

Het apparaat niet voorverwarmen.

Tijdens het eerste gebruik kunnen er tijdens de eerste paar minuten een "nieuwe" geur en rook vrijkomen. Dit is niet schadelijk.

Indien het apparaat midden op de tafel wordt gebruikt, dient u ervoor te zorgen dat het buiten bereik van kinderen blijft.

Om oververhitting van het apparaat te voorkomen, dient u dit niet in een hoek of tegen een muur te plaatsen.

Dit apparaat is niet geschikt om gebruikt te worden in combinatie met een tijdschakelaar of afstandsbediening.

Plaats geen kookgerei op de kookoppervlakken van het apparaat.

Zie er op toe dat de pan stabiel en op juiste wijze op het voetstuk van het apparaat is geplaatst.

Baktijd

Zet de thermostaat op de max. stand.

De gerechten net zolang laten bakken als u wenst.

Niet in de aardewerken schaal snijden.

Om het breken van de aardewerken schaal te voorkomen, geen diepgevroren of zeer koude etenswaren in de schaal leggen.

Aan het eind van de kooktijd, kunt u het gerecht warm houden door de thermostaat aan te passen (C).

Aan het einde van de baktijd is het apparaat zeer heet:

- neem deze voorzichtig vast;
- gebruik ovenwanten om de aardewerken schaal te verplaatsen.

Na gebruik

Zet de thermostaat op de minimum stand.

Neem dan het snoer uit het stopcontact en verwijder het snoer uit het apparaat: het controlelampje gaat uit.

Laat het apparaat afkoelen.

Nooit de aardewerken schaal in de diepvries zetten.

De pan niet op een kwetsbaar oppervlak plaatsen.

De warme pan niet in of onder water houden.

De aardewerken schaal en deksel goed met een spons, warm water en een afwasmiddel reinigen.

Indien een gerecht verbrand is, vul de aardewerken schaal dan met lauw water met afwasmiddel en laat deze enkele uren weken alvorens hem schoon te maken.

De aardewerken schaal niet in water onderdompelen

De aardewerken schaal en deksel nooit in de vaatwasmachine reinigen.

Dit apparaat dient niet ondergedompeld te worden.

Het voetstuk en de reflectorbak met een spons, warm water en afwasmiddel reinigen.

De reflectorbak kan in de vaatwasser gereinigd worden.

Het verwarmingselement dient niet gereinigd te worden.

Indien het verwarmingselement echt zeer vuil is wacht u tot deze geheel is afgekoeld en wrijft u hem daarna met een droge doek af.

Gebruik geen metalen schuursponsje of schuurmiddel.

Nooit het apparaat met het verwarmingselement en het snoer in water onderdompelen.

Opbergen

De aardewerken schaal en deksel moeten op een droge, goed geventileerde plek opgeborgen worden.

Bewaar het apparaat buiten bereik van kinderen.

Wees vriendelijk voor het milieu!

- ① Uw apparaat bevat materialen die geschikt zijn voor hergebruik.
- ➡ Lever het in bij het milieustation in uw gemeente of bij onze technische dienst.



Vielen Dank, dass Sie sich für dieses TEFAL-Gerät entschieden haben. Lesen Sie bitte die Gebrauchsanleitung sorgfältig durch und bewahren Sie diese griffbereit auf. Die Gebrauchsanleitung ist für alle Modelle gültig. Zusätzliche Ausstattung.

Dieses Produkt ist nur für den Hausgebrauch, in geschlossenen Räumen vorgesehen.

Für Ihre Sicherheit entspricht dieses Produkt allen gängigen Standards (Niederspannungsrichtlinie, elektromagnetische Verträglichkeit, Lebensmittelverordnung, Umweltschutz,...).

Die Firma TEFAL behält sich das Recht vor, die Merkmale oder Bestandteile seiner Produkte im Interesse des Verbrauchers jederzeit zu ändern.

Vorsorge gegen Haushaltsunfälle

- Überlassen Sie niemals unbeaufsichtigt Kindern oder Personen das Gerät, wenn deren physische oder sensorische Fähigkeiten oder Mangel an Erfahrung und Wissen sie am sicheren Gebrauch hindern. Sie müssen stets überwacht werden und zuvor unterwiesen sein.

Kinder müssen beaufsichtigt werden, um sicher zu gehen, dass sie nicht mit dem Gerät spielen.

- **Die zugänglichen Flächen können während des Betriebs hohe Temperaturen erreichen.**
- **Berühren Sie nicht die heißen Flächen des Geräts.**
- **Das Gerät niemals am Stromkreislauf lassen, wenn es nicht in Betrieb ist.**
- **Im Falle eines Unfalls**, lassen Sie bitte sofort kaltes Wasser über die Verbrennung laufen und rufen Sie gegebenenfalls einen Arzt.
- Die Kochdämpfe können für Tiere mit einem besonders empfindlichen Atemsystem wie Vögel eine Gefahr darstellen. Vogelhaltern wird empfohlen, die Tiere vom Kochplatz entfernt zu halten.

Zusammenbau

Vor dem ersten Gebrauch:

- Entfernen Sie innen sowie außen am Gerät sämtliche Verpackungsbestandteile, Aufkleber und sonstiges Zubehör.
- Schrauben Sie den Griff auf den Deckel auf **(A)**.
- Reinigen Sie Tontopf und -deckel (beachten Sie die unter "Nach dem Gebrauch" angegebenen Hinweise).

Stellen Sie den Gerätesockel (1) auf eine saubere, ebene Fläche.

Setzen Sie den Reflektor (2) (je nach Modell) in den Gerätesockel ein.

Achten Sie hierbei auf die vorgegebene Richtung (B).

Füllen Sie den Reflektor niemals mit Wasser.

Setzen Sie das Heizelement ein (3) (je nach Modell).

Achten Sie auf die richtige Platzierung des Gehäuses, damit die Sicherheitsvorrichtung einrasten kann.

Stellen Sie den Tontopf (4) auf das Heizelement.

Achten Sie darauf, dass der Topf stabil auf dem Gerätesockel steht.

Verwenden Sie ausschließlich den mit dem Gerät gelieferten Topf bzw. einen Topf, den Sie in einem zugelassenen Service-Center erworben haben.

Legen Sie keine Aluminiumfolie oder sonstigen Gegenstände unter den Tontopf bzw. zwischen das Heizelement und den Reflektor.

So vermeiden Sie, dass der Tontopf zerbricht:

- **Verwenden Sie den Tontopf ausschließlich auf der hierzu vorgesehenen Halterung (stellen Sie ihn nicht in den Ofen oder auf eine Gas- oder Elektro-Herdplatte etc.).**
- **Schalten Sie das Gerät nie ein, wenn der Tontopf direkt aus dem Kühlschrank kommt und noch kalt ist.**
- **Stellen Sie den kalten Tontopf nicht auf das Heizelement, wenn dieses bereits warm ist.**
- **Stellen Sie den Tontopf nach Abschluss der Garzeit nicht auf einer kalten Fläche ab.**

Setzen Sie den Deckel auf den Tontopf (5).

Anschließen des Geräts

Das Gerät niemals direkt auf eine empfindliche Unterlage stellen (Glastisch, Stoff, lackierte Möbel...).

Stellen Sie das Gerät auf eine stabile Fläche.

Vermeiden Sie weiche Unterlagen wie etwa elastische Beläge etc.

Rollen Sie das Steckerkabel vollständig ab.

Vergewissern Sie sich, dass die unterhalb des Geräts angegebenen Leistungs- und Spannungswerte mit Ihrer elektrischen Anlage übereinstimmen.

Schließen Sie das Gerät nur an eine geerdete Steckdose an.

Falls Sie ein Verlängerungskabel verwenden, das Kabel muss geerdet sein; achten Sie bitte darauf, dass niemand über das Kabel stolpern kann.

Bei fehlerhaftem Anschluss erlischt die Garantie.

Wenn die Anschlussleitung dieses Gerätes beschädigt wird, muss sie durch den Hersteller oder seinen Kundendienst oder eine ähnliche qualifizierte Person ersetzt werden, um Gefährdungen zu vermeiden.

Wenn Ihr Gerät mit einem abnehmbaren Stromkabel ausgestattet ist: Wenn das Stromkabel beschädigt ist, muss es gegen ein Spezialkabel oder eine Einheit ausgetauscht werden, die beim Hersteller oder beim Kundendienst erhältlich sind.

Wenn Ihr Gerät mit einem fest angebrachten Stromkabel ausgestattet ist: Wenn die Anschlussleitung dieses Gerätes beschädigt wird, muss sie durch den Hersteller oder seinen Kundendienst ersetzt werden, um Gefährdungen zu vermeiden.

Benutzen Sie das Gerät nicht, wenn es nicht fehlerfrei funktioniert, gefallen ist oder sichtbare Schäden aufweist.

Lassen Sie die Zuleitung, niemals in die Nähe von oder in Berührung mit den heißen Teilen des Gerätes, einer Wärmequelle oder einer scharfen Kante kommen.

Lassen Sie die Zuleitung niemals herunter hängen und ziehen Sie niemals den Stecker an der Zuleitung aus der Steckdose.

Bei Geräten mit loser Zuleitung darf nur die originale Zuleitung verwendet werden.

Das Gerät niemals unbeaufsichtigt betreiben.

Verwenden Sie nur original Zubehör passend zu Ihrem Gerät.

Stellen Sie das Gerät nicht auf oder in die Nähe von glatten bzw. heißen Oberflächen und lassen Sie die Zuleitung nicht über Hitzequellen hängen (Kochplatten, Gaskocher) Stellen Sie keine anderen Gefäße auf das Gerät.

Das Gerät niemals in die Nähe oder unter leicht entflammbare Gegenstände (Vorhänge, Gardinen oder Möbel) stellen.

Sollten Teile des Gerätes in Brand geraten, versuchen Sie nicht die Flammen mit Wasser zu löschen, sondern ziehen Sie den Netzstecker und ersticken Sie sie mit einem feuchtem Tuch.

Jeder Eingriff, außer der im Haushalt üblichen Reinigung und Pflege durch den Kunden, muss durch den Tefal Kundendienst erfolgen.

Schließen Sie das Kabel an das Gerät an (je nach Modell) und stecken Sie den Stecker in eine Steckdose. Die Kontrollleuchte leuchtet auf.

Überprüfen Sie andernfalls, dass das Heizelement und das Gehäuse korrekt auf ihrer Halterung angebracht sind (je nach Modell).

Bitte treffen Sie alle geeigneten Maßnahmen, damit das Stromkabel und gegebenenfalls das Verlängerungskabel die Bewegungsfreiheit der Gäste bei Tisch nicht beeinträchtigen und sich niemand darin verfangen kann.

Gerät bei Nichtgebrauch vom Netz nehmen.

Gerät nie leer in Betrieb nehmen.

Betreiben Sie das Gerät nie ohne Aufsicht.

Gerät nicht vorheizen.

Bei der ersten Benutzung kann es in den ersten Minuten zu einer leichten Geruchs- und Rauchbildung kommen.

Wenn das Gerät in der Mitte des Tisches benutzt wird, darf er sich nicht in Reichweite von Kindern befinden.

Zur Vermeidung von Überhitzung des Gerätes darf dieses nicht in Ecken oder an einer Wand aufgestellt werden.

Dieses Gerät darf nicht über eine externe Schaltuhr oder eine separate Fernsteuerung betrieben werden.

Legen Sie das Kochutensil nicht auf die Kochflächen des Geräts.

Versichern Sie sich, dass der Teller stabil und korrekt auf der Basis des Geräts aufliegt.

Garung

Stellen Sie den Temperaturregler auf die Position Maxi.

Lassen Sie Ihr Gericht solange schmoren, bis der gewünschte Garpunkt erreicht ist.

Schneiden Sie nie direkt im Tontopf.

Geben Sie keine gefrorenen oder sehr kalten Zutaten in den heißen Tontopf, damit dieser nicht zerbricht.

Am Ende der Kochzeit können Sie durch Einstellung des Thermostates das Zubereitete warm halten (C).

Das Gerät ist am Ende der Garzeit sehr heiß:

- **Seien Sie bei der Handhabung entsprechend vorsichtig.**
- **Verwenden Sie zum Abnehmen des Tontopfes Topflappen oder Küchenschuhe.**

Nach dem Gebrauch

Stellen Sie den Temperaturregler auf die niedrigste Stufe.

Ziehen Sie das Kabel aus der Steckdose und entfernen Sie je nach Modell das Kabel vom Gerät: Die Kontrollleuchte erlischt.

Lassen Sie das Gerät abkühlen.

Geben Sie den Tontopf nie in eine Gefriertruhe.

**Stellen Sie den Teller nicht auf einer empfindlichen Fläche ab.
Halten Sie den heißen Teller nicht unter fließendes Wasser.**

Säubern Sie den Tontopf und -deckel gründlich mit einem Schwamm, warmem Wasser und Geschirrspülmittel.

Sollte einmal eine Speise angebrannt sein, füllen Sie den Tontopf mit lauwarmem Wasser und Geschirrspülmittel und lassen Sie ihn vor dem Reinigen einige Stunden einweichen.

Den Tontopf nicht in Wasser tauchen.

Bitte beachten Sie, dass Tontopf und -deckel nicht spülmaschinenfest sind.

Dieses Gerät darf nicht ins Wasser getaucht werden.

Der Sockel und der Reflektor können mit einem Schwamm, warmem Wasser und Geschirrspülmittel gereinigt werden.

Der Reflektor ist zudem spülmaschinenfest.

Die Heizspirale darf nicht gereinigt werden.

Bei sehr stark verschmutzter Heizspirale: völlig abkühlen lassen und mit einem trockenen Tuch abreiben.

Verwenden Sie keine Scheuerschwämme oder Scheuerpulver.

Gerät nie mit Heizelement und Kabel in Wasser tauchen.

Aufbewahrung

Bewahren Sie den Tontopf und -deckel an einem trockenen und gut gelüfteten Ort auf.

Das Gerät darf nicht in Reichweite von Kindern gelangen.

Denken Sie an den Schutz der Umwelt!

- ① Ihr Gerät enthält wertvolle Rohstoffe, die wieder verwertet werden können.
- ➔ Geben Sie Ihr Gerät deshalb bitte bei einer Sammelstelle Ihrer Stadt oder Gemeinde ab.



Спасибо Вам за то, что Вы приобрели данную продукцию TEFAL.

Внимательно прочтите инструкцию и держите ее под рукой. Эта инструкция является общей для различных моделей, которые отличаются лишь набором принадлежностей, поставляемых вместе с прибором.

Этот прибор предназначен только для бытового использования.

Этот продукт соответствует всем стандартам и нормам (Электромагнитная совместимость, Совместимость материалов с пищей, Безопасность...).

Фирма TEFAL оставляет за собой право изменить в интересах покупателя технические характеристики и составляющие этого аппарата.

Правила техники безопасности

- Устройство не предназначено для использования людьми с ограниченными физическими и умственными способностями (включая детей), а также людьми, не имеющими соответствующего опыта или необходимых знаний. Указанные лица могут использовать данное устройство только под наблюдением или после получения инструкций по его эксплуатации от лиц, отвечающих за их безопасность.

Следите за тем, чтобы дети не играли с устройством.

- **Во время работы прибора его поверхности могут сильно нагреваться.**
- **Не прикасайтесь к нагретым частям прибора.**
- **Запрещается включать прибор, если вы им не пользуетесь.**
- **Если несчастный случай все-таки произошел, немедленно промойте ожог холодной водой и вызовите врача при необходимости.**
- Дым во время выпекания может представлять опасность для животных с чувствительной дыхательной системой, таких, как птицы. Советуем владельцам птиц удалить их от места выпекания.

Сборка

Перед первым использованием:

- Снимите упаковку и удалите все самоклеющиеся этикетки внутри и снаружи устройства.
- Привинтите к крышке ручку (A).
- Почистите фаянсовое блюдо и крышку (см. параграф "после использования").

Установите основание устройства (1) на чистую и плоскую поверхность.

Установите отражатель (2) (в зависимости от модели) в основание устройства.

Соблюдайте последовательность сборки (B).

Никогда не вливайте воду в отражатель.

Установите нагревательный элемент (3) (в зависимости от модели).

Чтобы ввести в действие предохранительную систему, следите за правильностью установки.

Установите на нагревательный элемент фаянсовое блюдо (4).

Проследите за тем, чтобы блюдо было установлено стабильно на основании устройства.

Используйте только блюдо, поставляемое с устройством или купленное в установленном сервисном центре.

Никогда не кладите алюминиевую фольгу или еще что-то под фаянсовое блюдо или между нагревательным элементом и отражателем.

Чтобы не повредить фаянсовое блюдо:

- Используйте фаянсовое блюдо только по назначению (не ставьте в духовку, на газовую и электрическую плиты).
- Не включайте устройство с холодным фаянсовым блюдом, сразу после извлечения его из холодильника.
- Никогда не устанавливайте холодное фаянсовое блюдо на уже горячий нагревательный элемент.
- По окончании приготовления, не ставьте горячее фаянсовое блюдо на холодную поверхность.

Установите крышку на фаянсовое блюдо (5).

Подключение

Никогда не ставьте прибор на хрупкую или бьющуюся основу (стеклянный стол, лакированная мебель и т.п.).

Установите устройство на твердую поверхность.

Не устанавливайте устройство на мягкую поверхность.

Полностью размотайте шнур.

Проверьте, что напряжение вашей электросети соответствует напряжению, указанному на устройстве.

Устройство присоединять только к интегральной розетке с заземлением.

Если используется удлинитель, он должен иметь заземление; необходимо предпринять все меры предосторожности, чтобы никто не запутался в проводах.

Если ваш прибор оборудован съемным шнуром: в случае повреждения шнура питания его следует заменить шнуром или специальным блоком, которые вы можете приобрести у производителя или в сервисном центре.

Если ваш прибор оборудован стационарным шнуром питания: если шнур питания поврежден, в целях безопасности его замена выполняется производителем, или в соответствующем сервисном центре, или квалифицированным специалистом.

разлейте половником нужное количество теста согласно выбранному рецепту: должен загореться световой указатель.

Если световой указатель не загорается, проверьте правильность установки нагревательного элемента (в зависимости от модели).

Следите за расположением шнура питания, который используется без или вместе с удлинителем, соблюдайте меры предосторожности, чтобы шнур питания не мешал присутствующим.

Не включайте устройство, если Вы его не используете.

Не включайте устройство, когда оно ничем не заполнено.

Не оставляйте прибор без присмотра.

Устройство предварительно не нагревать.

При первом использовании в течение нескольких минут незначительное выделение запаха и дыма нормальное явление.

Если прибор используется в центре стола, следите за тем, чтобы дети не могли до него дотянуться.

Во избежание перегрева прибора не ставьте его в угол или вплотную к стене.

Этот прибор не предусматривает включения при помощи внешнего таймера или отдельного пульта дистанционного управления.

Запрещается ставить кухонную утварь на нагревательные поверхности прибора.

Проверьте, что противень устойчиво и правильно установлен на корпусе прибора.

Приготовление

Настройте термостат на положение Макс.

Оставьте вариться на ваше усмотрение согласно требуемому режиму.

Не режьте непосредственно в фаянсовом блюде.

Во избежание повреждений не кладите в горячее фаянсовое блюдо замороженные продукты.

Если по окончании приготовления установить термостат в позицию подогрева, пища будет дольше оставаться горячей (С).

- В конце готовки устройство очень горячее:**
- осторожно при обращении;
 - для перемещения фаянсового блюда используйте защитные перчатки.

После использования

Установите термостат в положение минимальное значение.

Выньте вилку из розетки. Затем отсоедините шнур от прибора: световой указатель гаснет.

Дайте устройству охладиться.

Никогда не храните фаянсовое блюдо в морозильном отделении.

Запрещается ставить противень на хрупкую поверхность.

Не помещайте горячий противень в воду.

Полностью помойте фаянсовое блюдо и крышку в горячей воде губкой с моющим средством.

Если продукты пригорели, заполните фаянсовое блюдо горячей водой с моющей жидкостью для посуды и оставьте его на несколько часов.

Не погружать фаянсовое блюдо в воду.

Никогда не мыть блюдо с крышкой в посудомоечной машине.

Запрещается погружать прибор в воду.

Основание отражателя нужно мыть в горячей воде губкой с моющим средством.

Отражатель можно мыть в посудомоечной машине.

Нагревательный элемент очищать не следует.

Если он действительно загрязнился, подождите, пока он полностью не остынет, и протрите сухой тканью.

Не используйте для чистки порошок и металлические щетки.

Устройство с нагревательным элементом и шнуром не погружать в воду.

6Хранение

Фаянсовое блюдо хранить в сухом и прохладном месте.

Храните прибор в месте, недоступном для детей.

Thank you for buying this TEFAL appliance. Read the instructions in this leaflet carefully and keep them within reach. They apply to every version depending on the accessories that come with your appliance.

This appliance is intended for domestic use only.

For your safety, this product conforms to all applicable standards and regulations (Low Voltage Directive, Electromagnetic Compatibility, Food Compliant Materials, Environment...).

TEFAL SA has an ongoing policy of research and development and may modify these products without prior notice.

Prevention of accidents at home

- This appliance is not intended for use by persons (including children) with reduced physical, sensory or mental capabilities, or lack of experience and knowledge, unless they have been given supervision or instruction concerning use of the appliance by an adult responsible for their safety.

Children should be supervised to ensure that they do not play with the appliance.

- **Accessible surface temperatures can be high when the appliance is operating.**
- **Never touch the hot surfaces of the appliance.**
- **Never leave the appliance unattended when plugged in or in use.**
- **If an accident occurs**, rinse the burn immediately with cold water and call a doctor if necessary.
- Cooking fumes may be dangerous for animals with particularly sensitive respiratory systems, such as birds and small mammals. We advise owners to keep them away from the cooking area.

Assembly

Before first use :

- Remove any packaging, stickers or accessories inside and outside the appliance.
- Screw the knob on the lid **(A)**.
- Clean the earthenware dish and lid (follow the instructions in the paragraph "After use").

Put the base of the appliance (1) on a clean and flat surface.

Place the reflector (2) (depending on model) in the base of the appliance.

Ensure elements are assembled in the correct order (B).

Never put water inside the reflector.

Position the heating element (3) (depending on model).

Ensure you place the panel correctly to lock the safety system into place.

Place the earthenware dish (4) on the heating element.

Ensure the dish is stable and well positioned on the base of the appliance.

Only use the earthenware dish delivered with the appliance.

Never place any aluminium foil or anything else under the earthenware dish, nor anything between the heating element and the reflector.

To avoid breaking the earthenware dish :

- **Only use the earthenware dish on the support for which it is intended (e.g.: do not put in an oven, on gas or an electrical hotplate...).**
- **Do not switch on the appliance when the earthenware dish is cold, if you have taken it straight from the fridge.**
- **Never place the cold earthenware dish on the heating element already hot.**
- **At the end of the cooking, do not place the hot earthenware dish on a cold surface.**

Place the lid on the earthenware dish (5).

Connection

Never place the appliance directly onto a fragile support (glass table, cloth, varnished furniture...).

Place the appliance on a firm heat resistant surface.

Avoid using it on a flexible type of support, such as a rubberised protective cloth.

Unwind the cord completely.

Check that your electric installation is compatible with the power and the voltage indicated under the appliance.

Connect the appliance to a plug with an earth connection.

If an extension cord is used, it must be with incorporated earth socket; take every precaution to ensure that people cannot become caught up in it.

If your appliance is fitted with a removable power cord : if the power cord is damaged, it must be replaced by a special cable or unit available from the manufacturer or its after-sales service.

If your appliance is fitted with a fixed power cord : if the power supply cord is damaged, it must be replaced by the manufacturer or its service agent or a similarly qualified person in order to avoid a hazard.

Connect the cord on the appliance, then plug into the wall socket: the indicator lights up.

If the indicator does not light up, check that the heating element and the panel is correctly positioned (depending on model).

Position the power cord carefully, whether an extension is used or not, so that guests can move freely around the table without tripping over it.

Never plug the appliance in when not in use.

Never use the appliance when it is empty.

Never leave the appliance unattended when in use.

Do not pre-heat the appliance.

On first use, the appliance may smell slightly and possibly give off smoke for the first few minutes.

If the appliance is used in the centre of the table, keep it out of the reach of children.

To prevent the appliance from overheating, do not place it in a corner or against a wall.

This appliance is not intended to be operated by means of an external timer or separate remote-control system.

Do not place cooking utensils on the cooking surfaces of the appliance.

Ensure that the dish is stable and fitted correctly onto the base of the appliance.

Cooking

Set the thermostat to the Max position.

Leave to cook depending on your taste.

Do not cut directly in the earthenware dish.

To avoid breaking the earthenware dish, do not place frozen or too cold foods inside the hot earthenware dish.

At the end of cooking, you can keep the food on warm position by adjusting the thermostat (C).

At the end of the cooking, the appliance is very hot:

- handle it with precaution ;
- use oven gloves to move the earthenware dish.

After use

Place the thermostat to the mini position.

Unplug the cord from the wall socket. Then, remove the cord from the appliance: the indicator light goes out.

Allow the appliance to cool.

Never place the earthenware dish in the freezer.

Do not place the dish onto a fragile surface.

Do not place the hot dish in water.

Clean the earthenware dish and lid thoroughly with a sponge, hot water and washing up liquid.

If foods have burnt, fill the earthenware dish with washing up liquid and leave to soak a few hours before cleaning.

Do not immerse the earthenware dish in water.

Never place the earthenware dish and lid in a dishwasher.

Do not immerse the appliance.

The base and the reflector can be cleaned with a sponge, hot water and washing up liquid.

The reflector can go in a dishwasher.

The heating coil is not to be cleaned.

If it is really dirty, wait until it has cooled down and wipe with a dry cloth.

Do not use a metal scourer or scouring powder.

Never immerse the appliance in water with its heating element and its cord.

Storage

The earthenware dish and lid must be stored in a dry and airy place.

Keep the appliance out of the reach of children.

Environment protection first!

- ① Your appliance contains valuable materials which can be recovered or recycled.
- ➡ Leave it at a local civic waste collection point.



This product has been designed for domestic use only. Any commercial use, inappropriate use or failure to comply with the instructions, the manufacturer accepts no responsibility and the guarantee will not apply.

If you have any problems or queries, consult our website - www.tefal.co.uk

MADE IN FRANCE – Type 250

ملف التسخين لا يُنظف.
إذا كان فعلاً يحتاج الى تنظيف ، يجب الإنتظار الى أن يبرد، ثم يُمسح بقطعة قماش جافة.

لا تستعمل القاشطات المعدنية أو المساحيق القاشطة.
لا تغمر المنتج مع قضبان التسخين والسلك الكهربائي بالماء

التخزين

يجب أن يكون تخزين الطبق الفخّاري في مكان جاف ويتمتع بالتهوية
حافظ على المنتج بعيداً عن متناول الأطفال.

صُنِعَ في فرنسا
نموذج ٢٥٠

في الإستعمال للمرة الأولى، قد يصدر عن المنتج قليلاً من الدخان أو الرائحة.
إذا استعمل المنتج في وسط الطارلة، يرجى إبقاؤه بعيداً عن متناول الأطفال.
لكي تُجنّب المنتج الحرارة المفرطة، لا تضعه في زاوية أو بمواجهة جدار.
لم يُصمّم هذا المنتج ليعمل بواسطة مؤقت خارجي، أو بواسطة نظام التحكم عن بعد.
لا تضع أدوات وأنية الطهي على أماكن الطهي في المنتج.
تأكد بأن اللوحة مستقرة تماماً ومثبتة على قاعدة المنتج بشكل صحيح.

الطهي

- ثبت الترموستات على موقع الحد الأقصى.
- اتركه ليقوم بالطهي حسب رغبتك.
- لا تقم بالتقطع مباشرة في الطبق الفخّاري.
- لكي تتجنب أن ينكسر الطبق الفخّاري، لا تضع فيه الطعام المبرّد أو المتجمّد.
- عند انتهاء الطهي، يمكنك الإبقاء على الطعام ساخناً بواسطة تعديل الترموستات (C).
- عند انتهاء الطهي، يكون المنتج ساخناً جداً:
- تناولوه برفق واحتراس
- استعمل القفازات لتحريك الطبق الفخّاري.

بعد الإستعمال

- ضع الترموستات على موقع الحد الأدنى.
- افصل القابس من مقبس الحائط، ثم، انزع السلك الكهربائي من المنتج. : سوف يطفأ المؤشر الضوئي.
- اترك المنتج الى أن يبرد.
- لا تضع الطبق الفخّاري في الثلاجة أبداً.
- لا تضع الطبق فوق سطح هش.
- لا تضع الطبق الساخن في الماء.
- نظف الطبق الفخّاري والغطاء جيداً بواسطة اسفنجة، ماء ساخن وسائل جلي الصحن.
- إذا احترق الطعام، إملاً الطبق الفخّاري بوسائل جلي الصحن واتركه بضع ساعات قبل تنظيفه.
- لا تغمر الطبق الفخّاري بالماء.
- لا تضع الطبق الفخّاري والغطاء في جلاية الصحن.
- لا تغمر المنتج بالماء.

يمكن تنظيف القاعدة والعاكس بواسطة اسفنجة، ماء ساخن وسائل جلي الصحن.
يمكن تنظيف العاكس في جلاية الصحن.

استعمل فقط الطبق الفخاري المرفق مع المنتج، أو طبقاً ينصح به مركز الخدمة المعتمد.
لا تضع رقائق الألمينيوم أو أي شيء آخر تحت الطبق الفخاري، ولا بين قضبان التسخين والعاكس.

لكي تتجنبَّ الطبق الفخاري من أن ينكسر:

- استعمل الطبق الفخاري فقط على الحامل المخصص له (مثلاً: لا تضعه في الفرن، على طباح الغاز أو على لوح تسخين كهربائية).
 - لا تشغل المنتج عندما يكون الطبق الفخاري بارداً، أو بعد إخراجه من الفرن.
 - لا تضع الطبق الفخاري وهو بارد على لوح تسخين كان وما زال ساخناً.
 - عند انتهاء الطهي، لا تضع الطبق الفخاري على سطح بارد.
- ضع الغطاء على الطبق الفخاري (٥).

التوصيل

لا تضع المنتج مباشرة فوق أماكن ركيكة (طاولة زجاجية، قماش، أثاث مطلي بالورنيش).
ضع المنتج فوق مُسطح ثابت.
تجنب استعمال الحملات المرنة، مثل الحملات القماشية المغلفة بالمطاط الواقي.

افرد السلك الكهربائي تماماً.

تأكد بأن قوة التيار الكهربائي عندك تتناسب مع قوة التيار المذكورة في أسفل المنتج.
إذا كنت تستعمل وصلة كهربائية: يجب أن تكون مجهزة بمقبس مؤرّض، يجب أخذ الحيطة والتأكد من أن الوصلة الكهربائية لا تعيق مرور الأشخاص.
إذا كان السلك الكهربائي تالفاً، فيجب استبداله بواسطة المُصنّع، أو بواسطة مركز الخدمة المعتمد من الوكالة، أو بواسطة شخص خبير، لإستبعاد أي خطر محتمل.
للموديلات المُجهّزة بسلك كهربائي قابل لل فك : إذا كان السلك الكهربائي تالفاً، يجب استبداله بسلك كهربائي جديد، أو بمجموعة خاصة متوفرة لدى المصنّع، أو لدى مركز الخدمة المعتمد بعد البيع.
للموديلات المُجهّزة بسلك كهربائي ثابت : إذا كان السلك الكهربائي تالفاً، يجب استبداله بواسطة المُصنّع أو بواسطة مركز الخدمة لدى الوكيل المعتمد، أو بواسطة شخص لديه الكفاءة للقيام بهذا العمل تجنباً للأخطار.

أوصل السلك الكهربائي بالمنتج ثم أوصله بمقبس الحائط : سوف يضيء المؤشر.
إذا لم يضيء المؤشر الضوئي، تأكد من أن قضبان التسخين قد وضعت في مكانها الصحيح (حسب الموديل).

وبحسب لا يتعارض مع مرور الأشخاص أو يُعرقل سيرهم حول الطاولة.

لا توصل المنتج بالتيار إذا لم يكن قيد الإستعمال.

لا تُشغل المنتج إذا كان خالياً.

لا تترك المنتج دون عنايتك عندما يكون في وضعية التشغيل.

لا تسخن المنتج تسخيناً تمهيدياً

شكراً لشراءك هذا المنتج، الذي صُمم خصيصاً للإستعمال المنزلي فقط. يُرجى قراءة التعليمات في هذه النشرة بعناية والإحتفاظ بها في متناول اليد.

تُطبق هذه التعليمات عملياً على كل الموديلات بحسب الملحقات المرفقة مع المنتج.
صُمم هذا المنتج للإستعمال المنزلي فقط.

من أجل سلامتك، هذا المنتج يتوافق مع جميع الأنظمة والمعايير السارية المفعول (قانون التيار المنخفض، التوافقية الكهرومغناطيسية، المواد الخاضعة لأنظمة الطعام، البيئة،...).
تتبع تيفال إس اي سياسة البحث والتطوير لمنتجاتها، وقد تقوم بتعديل هذه المنتجات دون إنذار سابق.

الوقاية من الحوادث المنزلية

- لم يُعد هذا المنتج للإستعمال بواسطة أشخاص (بمن فيهم الأطفال) ممن لا يتمتعون بالقدرة الجسدية، أو بالإمكانات العقلية، أو إذا كانوا يعانون من القصور أو النقص في الخبرة أو المعرفة، ما لم يكونوا تحت رعاية شخص لديه المعرفة التامة والدراية في استعمال هذا المنتج، من أجل سلامتهم.
- يجب مراقبة الأطفال والتأكد دائماً أنهم لا يتخذون من المنتج مجالاً للعب.
- قد تكون أسطح المنتج الظاهرة ذات حرارة عالية أثناء تشغيله.
- لا تلمس أسطح المنتج الحارة.
- لا تترك المنتج دون عنايتك إن لم يكن قيد الإستعمال.
- إذا حصلت اية حادثة: اغسل مكان الحرق بالماء البارد، واستدع الطبيب إذا كانت الضرورة تستلزم ذلك.
- قد تكون روائح الطهي في بعض الأحيان خطيرة على الحيوانات المنزلية التي تتمتع بحساسية عالية للروائح، مثل العصافير. ننصح بإبقاء الطيور بعيدة عن منطقة الطهي.

التركيب

قبل الإستعمال للمرة الأولى:

- انزع جميع التغليف، الملصقات، أو الإكسسوارات من داخل وخارج المنتج.
- ثبّت البرغي الخاص بالغطاء (A)
- يجب تنظيف الطبق الفخّاري وكذلك الغطاء (يرجى اتباع التعليمات الواردة في فقرة "بعد الإستعمال").

ضع قاعدة المنتج (١) على مُسطح ثابت ونظيف.

ضع العاكس (٢) (حسب الموديل) في قاعدة المنتج.

تأكد من أن تركيب الأجزاء صحيحاً (B).

لا تضع الماء في العاكس.

ضع قضبان التسخين في مكانها (٣) (حسب الموديل).

تأكد من وضع اللوحة في مكانها لكي تُقفل على نظام الأمان في الموقع الصحيح.

ضع الطبق الفخّاري (٤) فوق قضبان التسخين.

تأكد من أن الطبق الفخّاري مثبت تماماً في مكانه الصحيح على قاعدة المنتج.

