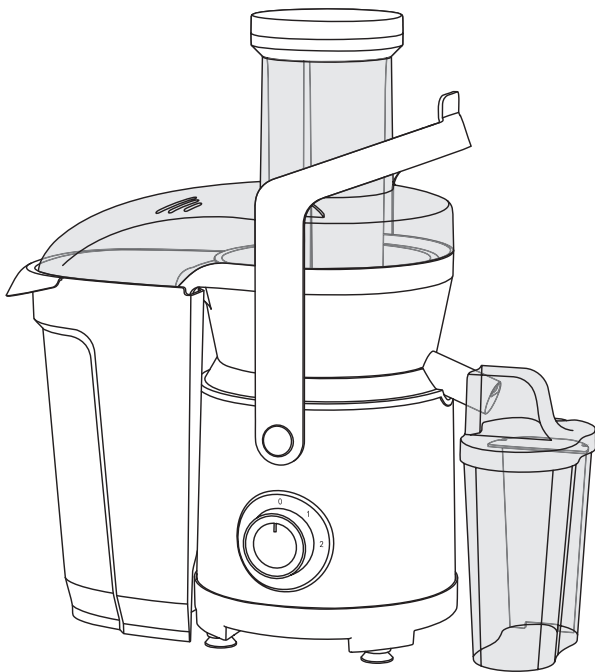
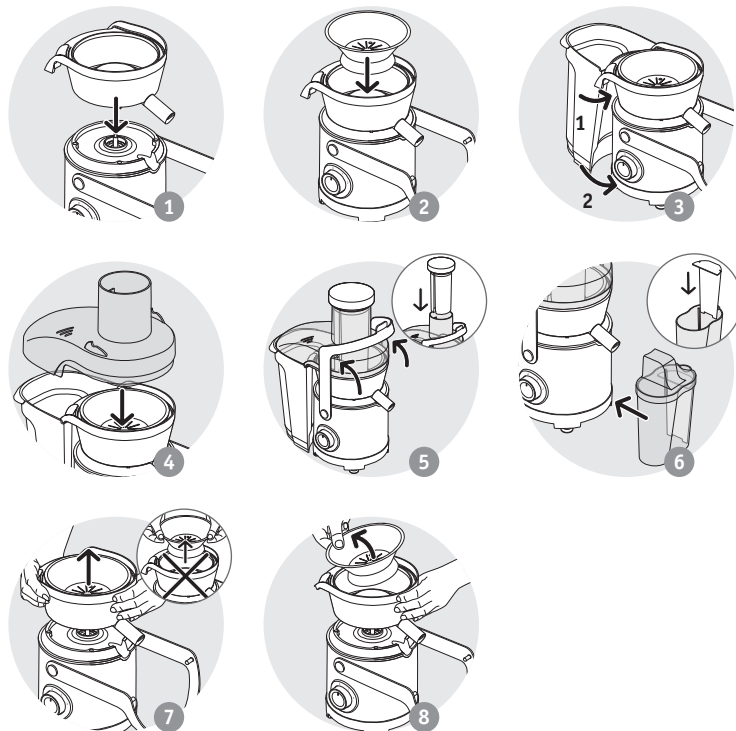
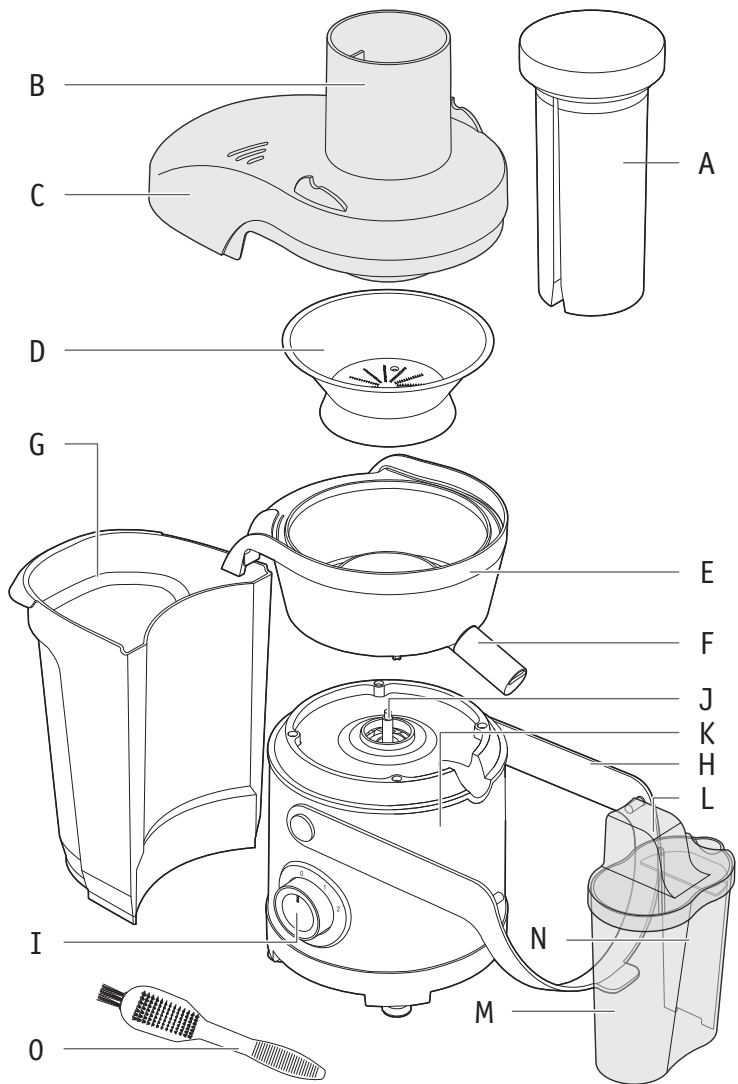


# Moulinex®



- EN
- FR
- ES
- PT
- IT
- EL
- NL
- DE
- AR
- FA
- UK
- RU
- KK



**CAUTION: the safety precautions are part of the appliance. Read them carefully before using your new appliance for the first time. Keep them in a place where you can find and refer to them later on.**

## DESCRIPTION

<b>A</b> Pusher	<b>I</b> Control knob (2 speeds)
<b>B</b> Feed tube	<b>J</b> Drive shaft
<b>C</b> Cover	<b>K</b> Motor unit
<b>D</b> Sieve	<b>L</b> Juice jug cover
<b>E</b> Juice collector	<b>M</b> Juice jug
<b>F</b> Pouring spout	<b>N</b> Foam separator
<b>G</b> Pulp collector	<b>O</b> Cleaning brush
<b>H</b> Safety clamp	

## SAFETY SYSTEM

This appliance is fitted with a safety mechanism. To start the juice machine, the cover (**C**) must be properly secured by the safety clamp (**H**). Opening the safety clamp (**H**) will stop the juice machine. At the end of a cycle, place the control knob (**I**) to 0 and wait until the sieve (**D**) stops completely before removing the cover.

## BEFORE FIRST USE

- We recommend that you wash all the removable parts (**A, B, C, D, E, G, L, M, N**) in warm soapy water (see paragraph "Cleaning"). Rinse and dry them carefully.
- Unpack the appliance and place it on a clean, dry stable flat work surface away from water splashes.
- Ensure that all packaging has been removed before starting the appliance.

## USING THE APPLIANCE

- Place the juice collector (**E**) on the body of the appliance (see Fig. 1).
- Place the sieve (**D**) in the juice collector (**E**). Ensure that the sieve is properly clipped onto the drive shaft (**J**) (see Fig. 2).
- Fit the pulp collector (**G**) on the rear of the appliance (see Fig. 3).
- Fit the cover (**C**) on the appliance, spout to the rear (see Fig. 4).
- Push the safety clamp (**H**) to the rear until it locks into place. You will hear an audible "click" (see Fig. 5).
- Slide the pusher (**A**) into the feed tube (**B**) aligning the groove on the pusher with the small ridge in the feed tube (see Fig. 5).
- The juice jug (**M**) has a foam separator (**N**) that keeps the foam in the jug when you pour the juice into a glass. If you do not want to separate the foam, remove the foam separator (**N**).
- Place the juice jug (**M**) under the pouring spout in front of the appliance (see Fig. 6).
- Plug in the appliance.
- To start the appliance, use the control knob (**I**).
- Insert the fruits or vegetables through the feed tube (**B**).
- Please rotate the pouring spout (**F**) for anti-drip function.

- The fruits and vegetables must be inserted only while the motor is running.
- Do not press too hard on the pusher (**A**). Do not use any other utensil. NEVER push with your fingers.
- When you have finished, stop the appliance by turning the control knob (**I**) to 0 and wait until the sieve (**D**) stops completely.
- When the pulp collector (**G**) is full, or the juice flow slows down, empty the pulp collector and clean the sieve and the cover.
- **Remove the "juice collector + sieve" assembly by pulling vertically using both hands (see Fig. 7 and 8).**

## WHICH SPEED TO USE?

Ingredients	Speed	Approx. weight (in kg)	Quantity of juice obtained in ml (*)
Apples	2	1	650
Pears	2	1	600
Carrots	2	1	600
Cucumbers	1	1 (about 2 cucumbers)	600
Grapes	1	1	450
Tomatoes	1	1.5	900
Celery	2	1.5	350
Orange	1	1	650

Choosing the wrong speed may cause the appliance to vibrate abnormally.

It is recommended that you use the appliance for no more than 2 minutes continuously.

\* The quality and quantity of juice varies greatly according to the freshness when harvested and the particular variety of fruit or vegetable. The quantities of juice indicated above are therefore approximate.

## PRACTICAL TIPS

- Wash the fruit carefully before stoning.
- In general, you do not need to remove the skin or peel. You only need to peel fruit with thick and bitter skin, like lemon, orange, grapefruit.
- It is difficult to extract juice from bananas, avocados, blackberries, figs, aubergines and strawberries.
- Choose fresh, ripe fruit and vegetables, they will yield more juice. This appliance is suitable for such fruits as apples, pears, oranges, grapes, pomegranates and such vegetables as carrots, cucumbers, tomatoes, beetroot and celery.
- If you use overripe fruits, the sieve will get clogged more quickly and less juice will be extracted.
- Important: All juice must be consumed immediately. On contact with air, it is very quickly oxidised, which can change its taste, colour and nutritional value. Apple and pear juices quickly turn brown. Add a few drops of lemon juice to slow this discoloration.

## CLEANING

• The removable parts (B, C, D, G, M) may be cleaned in the dishwasher, except for the pusher (A) and the juice jug cover (L). The pusher (A), and juice jug cover (L) must be cleaned straight after use in soapy water.

- This appliance is easier to clean immediately after use.
- Do not use abrasive sponge, acetone, alcohol (white spirit), etc. to clean the appliance.
- Use the cleaning brush (O) for the sieve.
- The sieve must be handled with care. Avoid any mishandling that may affect the performance of the appliance.

**NOTE: You MUST replace your sieve at the first sign of wear or damage.**

- Clean the motor unit with a damp cloth. Dry carefully.
- Never immerse the motor unit under water or any other liquid.

## WHAT TO DO IF YOUR APPLIANCE DOES NOT WORK?

PROBLEMS	CAUSES	SOLUTIONS
The appliance does not work.	The plug is not inserted correctly; the control knob (I) is neither on "1" nor on "2".	Plug the appliance into a socket with the correct voltage. Turn the control knob to speed "1" or "2".
	The cover (C) is not properly secured.	Check that the cover (C) is properly secured by the safety clamp (H) and positioned correctly in the grooves.
The appliance is giving off a smell or is very hot to touch, is making an abnormal noise or smoking.	The sieve (D) is not properly fitted.	Check that the sieve (D) is fitted properly onto the drive shaft (J).
	The quantity of fruit or vegetables being processed is too great.	Allow the appliance to cool down and reduce the amount of fruit or vegetables being processed.
The flow of juice decreases.	The sieve (D) is blocked.	Turn off the appliance, clean the feed tube (B) and the sieve (D).
For any other problem or fault, please contact your approved Service centre.		

## DESCRIPTION

- |                           |                                       |
|---------------------------|---------------------------------------|
| A Poussoir                | I Bouton de contrôle (2 vitesses)     |
| B Cheminée de remplissage | J Axe d'entraînement                  |
| C Couvercle               | K Bloc moteur                         |
| D Filtre                  | L Couvercle du pichet à jus de fruits |
| E Collecteur de jus       | M Carafe à jus                        |
| F Bec verseur             | N Séparateur de mousse                |
| G Collecteur de pulpe     | O Brosse de nettoyage                 |
| H Bride de verrouillage   |                                       |

## SYSTÈME DE SÉCURITÉ

L'appareil est équipé d'un système de sécurité. Pour pouvoir utiliser la centrifugeuse, le couvercle (C) doit être correctement bloqué par la bride de verrouillage (H). L'ouverture de la bride de verrouillage (H) arrête la centrifugeuse. À la fin d'un cycle, positionnez le bouton de contrôle (I) sur 0 et attendez que le filtre (D) se soit complètement arrêté avant de retirer le couvercle.

## AVANT LA PREMIERE UTILISATION

- Nous vous recommandons de laver toutes les pièces amovibles (A, B, C, D, E, G, L, M, N) à l'eau chaude savonneuse (voir le paragraphe "Nettoyage"). Rincez-les et séchez-les soigneusement.
- Déballiez l'appareil et placez-le sur un plan de travail solide et stable.
- Vérifiez que vous avez bien retiré tous les éléments de conditionnement avant de commencer à utiliser l'appareil.

## UTILISATION

- Placez le collecteur de jus (E) sur le corps de l'appareil (voir Fig. 1).
- Placez le filtre (D) dans le collecteur de jus (E). Vérifiez que le filtre est correctement fixé sur l'axe d'entraînement (J). (voir Fig. 2).
- Placez le collecteur de pulpe (G) à l'arrière de l'appareil (voir Fig. 3).
- Posez le couvercle (C) sur l'appareil, orifice d'évacuation vers l'arrière (voir Fig. 4).
- Poussez la bride de verrouillage (H) vers l'arrière jusqu'au verrouillage confirmé par un "Clac" sonore (voir Fig. 5).
- Insérez le poussoir (A) dans la cheminée (B) en alignant la rainure du poussoir avec le petit rail de la cheminée (voir Fig. 5).
- La carafe à jus (M) comporte un petit séparateur de mousse (N) qui maintient la mousse dans la carafe quand vous versez le jus dans un verre. Si vous ne voulez pas séparer la mousse (N), retirez le séparateur.
- Placez la carafe à jus (M) sous le bec verseur à l'avant de l'appareil, (voir Fig. 6).
- Branchez l'appareil.
- Pour démarrer l'appareil, utilisez le bouton de contrôle (I).
- Insérez les fruits ou les légumes dans la cheminée (B).
- Les fruits et les légumes ne doivent être insérés que lorsque le moteur tourne.
- N'appuyez pas sur le poussoir (A) de manière excessive. N'utilisez aucun autre ustensile. Ne poussez JAMAIS avec vos doigts.

- Quand vous avez terminé, éteignez l'appareil en tournant le bouton de contrôle **(I)** sur 0 et attendez que le filtre **(D)** se soit complètement arrêté.
- Lorsque le collecteur de pulpe **(G)** est plein ou si le jus s'écoule plus lentement, videz le collecteur de pulpe, nettoyez le filtre ainsi que le couvercle.
- **Prenez l'ensemble « collecteur de jus + filtre », en tirant verticalement à l'aide de vos 2 mains (voir Fig. 7 et 8).**

## QUELLE VITESSE UTILISER ?

Ingrédients	Vitesse	Poids approximatif (en Kg)	Quantité de jus obtenue en cl (*)
Pommes	2	1	65
Poires	2	1	60
Carottes	2	1	60
Concombres	1	1 (environ 2 concombres)	60
Raisin	1	1	45
Tomates	1	1,5	90
Céleri	2	1,5	35
Orange	1	1	65

Un choix inadapté de la vitesse peut entraîner des vibrations anormales de l'appareil.

Il est recommandé de ne pas utiliser cet appareil plus de 2 minutes consécutives.

\* La qualité et la quantité des jus obtenus varient considérablement en fonction de la date de la récolte et de la variété des fruits ou des légumes utilisés. Les quantités de jus du tableau ci-dessus sont données à titre indicatif.

## CONSEILS PRATIQUES

- Lavez soigneusement les fruits avant de les dénoyer.
- En général il n'est pas nécessaire d'enlever les peaux ou pelures. Il vous suffit de peler les fruits dont la peau est épaisse et amère, par exemple les citrons, oranges et pamplemousses.
- Il est difficile d'extraire le jus des bananes, des avocats, des cassis, des figues, des aubergines et des fraises.
- Choisissez des fruits et des légumes frais et mûrs qui donnent davantage de jus. Cet appareil convient pour les fruits tels que les pommes, poires, oranges, raisins, grenades, et les légumes tels que les carottes, concombres, tomates, betteraves et céleri.
- Si vous utilisez des fruits trop mûrs, l'obturation du filtre sera plus rapide et le taux d'extraction plus faible.
- Important : Les jus extraits doivent être consommés immédiatement. Au contact de l'air, l'oxydation du jus s'effectue rapidement et peut modifier son goût, sa couleur et ses qualités nutritionnelles. Les jus de pommes et de poires brunissent très vite. Ajoutez quelques gouttes de jus de citron pour ralentir la coloration.

## NETTOYAGE

- **Les pièces amovibles (B, C, D, G, M) peuvent être nettoyées au lave-vaisselle, à l'exception du poussoir (A) et du couvercle du pichet (L). Le poussoir (A), et le couvercle du pichet (L) doivent être nettoyés immédiatement après utilisation dans de l'eau savonneuse.**

- Le nettoyage de l'appareil est plus facile s'il est fait immédiatement après utilisation.
- N'utilisez pas d'éponge abrasive, ni d'acétone, ni d'alcool (white spirit) etc. pour nettoyer l'appareil.
- Utilisez la brosse fournie **(O)** pour le filtre.
- Le filtre doit être manipulé avec précaution. Evitez toute mauvaise manipulation sous peine de réduire les performances de l'appareil. Remplacez le filtre dès qu'il présente des signes d'usure ou de détérioration.
- Nettoyez le bloc moteur à l'aide d'un chiffon humide. Séchez-le soigneusement.
- N'immergez jamais le bloc moteur dans de l'eau.

## L'APPAREIL NE FONCTIONNE PAS ?

PROBLEMES	CAUSES	SOLUTIONS
L'appareil ne fonctionne pas	La fiche n'est pas correctement branchée ou le bouton de contrôle <b>(I)</b> n'est pas réglé sur « 1 » ni sur « 2 ».	Branchez l'appareil dans la prise électrique fournissant une tension appropriée. Tournez le bouton de contrôle sur la vitesse « 1 » ou « 2 ».
	Le couvercle <b>(C)</b> n'est pas correctement verrouillé.	Vérifiez que le couvercle <b>(C)</b> est correctement bloqué par la bride de verrouillage <b>(H)</b> et bien positionné dans les rainures.
L'appareil dégage une odeur ou est très chaud au toucher, il fait un bruit anormal, il émet de la fumée.	Le filtre <b>(D)</b> n'est pas correctement positionné.	Vérifiez que le filtre <b>(D)</b> est correctement fixé sur l'axe d'entraînement <b>(J)</b> .
	La quantité de fruits ou de légumes traitée est trop importante.	Laissez l'appareil refroidir et réduisez les quantités de fruits ou de légumes à traiter par utilisation.
L'écoulement de jus diminue.	Le filtre <b>(D)</b> est obstrué.	Eteignez l'appareil, nettoyez la cheminée <b>(B)</b> et le filtre <b>(D)</b> .

Pour tout autre problème ou anomalie, veuillez contacter votre centre de service agréé

## DESCRIPCIÓN

- A Empujador
- B Tubo de llenado
- C Tapa
- D Filtro
- E Recipiente recogedor de zumo
- F Vertedor
- G Recipiente recogedor de pulpa
- H Brida de cierre
- I Botón de control (2 velocidades)
- J Eje de arrastre
- K Bloque motor
- L Tapa de la jarra para zumos
- M Jarra de zumo
- N Separador de espuma
- O Cepillo de limpieza

## SISTEMA DE SEGURIDAD

El aparato está equipado con un sistema de seguridad. Para poder utilizar la licuadora, la tapa (C) deberá estar correctamente bloqueada con la brida de cierre (H). Al soltar la brida de cierre (H) la licuadora se detendrá. Al final del ciclo, coloque el botón de control (I) a 0 y espere hasta que el filtro (D) se detenga completamente antes de sacar la tapa.

## ANTES DEL PRIMER USO

- Le recomendamos que lave todas las piezas extraíbles (A, B, C, D, E, G, L, M, N) con agua caliente y jabón (consulte el apartado "Limpieza"). Enjuáguelas y séquelas con cuidado.
- Saque el aparato de su embalaje y colóquelo sobre una superficie sólida y estable.
- Antes de comenzar a utilizar el aparato, compruebe que ha retirado correctamente todos los elementos del embalaje.

## USO

- Coloque el recogedor de zumo (E) en el cuerpo del aparato (consulte Fig. 1).
- Coloque el filtro (D) en el recipiente recogedor de zumo (E). Compruebe que el filtro esté fijado correctamente sobre el eje de arrastre (J). (consulte Fig. 2).
- Coloque el recipiente recogedor de pulpa (G) en la parte posterior del aparato (consulte Fig. 3).
- Coloque la tapa (C) sobre el aparato, con el orificio de evacuación hacia la parte posterior (consulte Fig. 4).
- Empuje la brida de cierre (H) hacia la parte posterior hasta que quede cerrada, lo cual se confirmará al oír un "Clac" (consulte Fig. 5).
- Introduzca el empujador (A) en el tubo (B) alineando la ranura del empujador con el pequeño carril guía del tubo. (consulte Fig. 5).
- La jarra de zumo (M) dispone de un separador de espuma (N) que le permite mantener la espuma en la jarra al servir un vaso de zumo. Si no desea separar la espuma, retire el separador de espuma (N).
- Coloque la jarra de zumo (M) bajo el vertedor en la parte delantera del aparato, (consulte Fig. 6).
- Enchufe el aparato.
- Para poner en marcha el aparato, use el botón de control (I).
- Introduzca las frutas o las verduras en el tubo (B).

- Las frutas y las verduras deberán introducirse únicamente cuando el motor esté en movimiento.
- No presione con el empujador (A) en exceso. Nunca utilice ningún otro utensilio en su lugar. NUNCA empuje los alimentos con los dedos.
- Al finalizar, apague el aparato girando el botón de control (I) a 0 y espere a que el filtro (D) se haya detenido completamente.
- Cuando el recipiente recogedor de pulpa (G) esté lleno o el zumo salga más despacio de lo habitual, vacíe el recipiente recogedor de pulpa y limpie el filtro, así como la tapa.
- **Extraiga el conjunto "colector de zumo + filtro" tirando verticalmente y utilizando ambas manos (consulte Fig. 7 y 8).**

## ¿QUÉ VELOCIDAD DEBO UTILIZAR?

Ingredientes	Velocidad	Peso aproximado (en Kg)	Cantidad de zumo obtenida en cl (*)
Manzanas	2	1	65
Peras	2	1	60
Zanahorias	2	1	60
Pepinos	1	1 (aproximadamente 2 pepinos)	60
Uva	1	1	45
Tomates	1	1,5	90
Apio	2	1,5	35
Naranjas	1	1	65

Una elección inadecuada de la velocidad puede hacer que el aparato vibre de forma anormal.

Es recomendable que no use el aparato durante más de dos minutos seguidos.

\* La cantidad y calidad de los zumos obtenidos varían considerablemente en función de la fecha de recolección y de la variedad de frutas o verduras utilizadas. Las cantidades de zumo indicadas en la tabla anterior tienen carácter indicativo.

## CONSEJOS PRÁCTICOS

- Lave las frutas con cuidado y, después, quíteles el hueso.
- En general, no es necesario que quite la piel o la cáscara. Solo tiene que pelar frutas de cáscara gruesa, como limones, naranjas o pomelo.
- Es difícil extraer zumo de los plátanos, los aguacates, las grosellas negras, los higos, las berenjenas y las fresas.
- Elija frutas y verduras frescas y maduras que proporcionen más zumo. Este aparato es apto para frutas tales como manzanas, peras, naranjas, uva, pomelos y verduras como zanahorias, pepinos, tomates, remolacha y apio.
- Si utiliza frutas demasiado maduras, el filtro se obstruirá más rápido y el volumen de zumo extraído será menor.

- Importante: el zumo extraído deberá consumirse de forma inmediata. Al contacto con el aire, el zumo se oxida con mayor rapidez y su sabor, su color y sus propiedades nutritivas pueden verse alterados. El zumo de manzanas y de peras se oscurece muy rápido. Añada unas gotas de zumo de limón para que dicho proceso de coloración sea más lento.

## LIMPIEZA

- Las piezas extraíbles (B, C, D, G, M) se pueden meter en el lavavajillas, excepto el empujador (A) y la tapa de la jarra para zumos (L). El empujador (A) y la tapa de la jarra para zumos (L) se deberán lavar justo después de usarlos en una solución de agua jabonosa.
- La limpieza del aparato resultará más fácil si se realiza inmediatamente después de su uso.
- No utilice estropajos abrasivos ni acetona o alcohol (similar a aguarrás), etc. para limpiar el aparato.
- Use el cepillo incluido (O) para el filtro.
- El filtro deberá manipularse con cuidado. Evite cualquier manipulación incorrecta, ya que podría disminuir las prestaciones del aparato. Sustituya el filtro en cuanto presente signos de desgaste o deterioro.
- Limpie el bloque motor con ayuda de un paño húmedo. Séquelo con cuidado.
- No sumerja nunca el motor en agua.

## ¿QUÉ HACER SI EL APARATO NO FUNCIONA?

PROBLEMAS	CAUSAS	SOLUCIONES
El aparato no funciona	El enchufe no está insertado correctamente; el botón de control (I) no está ni en "1" ni en "2".	Enchufe el aparato a una toma de corriente de voltaje correcto. Gire el botón de control a la velocidad "1" o "2".
	La tapa (C) no está correctamente cerrada.	Compruebe que la tapa (C) esté correctamente bloqueada con la brida de cierre (H) y correctamente colocada en las ranuras.
El aparato desprende olor o mucho calor al tocarlo, hace un ruido anormal o despidе humo.	El filtro (D) no está correctamente colocado.	Compruebe que el filtro (D) esté fijado correctamente sobre el eje de arrastre (J).
	La cantidad de frutas o verduras procesada es demasiado grande.	Deje que el aparato se enfríe y reduzca las cantidades de frutas o verduras que deban procesarse en cada uso.
La salida de zumo disminuye.	El filtro (D) está obstruido.	Apague el aparato y limpie el tubo (B) y el filtro (D).
Para cualquier otro problema o anomalía, póngase en contacto con su centro de servicio oficial		

## DESCRIÇÃO

- |   |                     |   |                                   |
|---|---------------------|---|-----------------------------------|
| A | Calçador            | I | Botão de controlo (2 velocidades) |
| B | Tubo de alimentação | J | Eixo condutor                     |
| C | Tampa               | K | Unidade do motor                  |
| D | Filtro              | L | Tampa do jarro de sumo            |
| E | Coletor do sumo     | M | Jarro do sumo                     |
| F | Bico para verter    | N | Separador de espuma               |
| G | Coletor de polpa    | O | Escova de limpeza                 |
| H | Fecho de segurança  |   |                                   |

## SISTEMA DE SEGURANÇA

Este aparelho está equipado com um mecanismo de segurança. Para colocar o aparelho em funcionamento, a tampa (C) deve estar devidamente segura pelo fecho de segurança (H). A abertura do fecho de segurança (H) irá interromper o funcionamento da máquina. No final de um ciclo, coloque o botão de segurança (I) em 0 e aguarde até que o filtro (D) pare por completo antes de retirar a tampa.

## ANTES DA PRIMEIRA UTILIZAÇÃO

- Recomendamos que lave todas as peças removíveis (A, B, C, D, E, G, L, M, N) com água quente e detergente para a loiça (consulte o parágrafo "Limpeza"). Enxágue e seque as peças cuidadosamente.
- Retire o aparelho da caixa e coloque-o numa superfície sólida e estável.
- Certifique-se de que todo o material da embalagem é retirado antes de utilizar o aparelho.

## UTILIZAR O APARELHO

- Coloque o coletor de sumo (E) sobre o corpo do aparelho (consulte a Imagem 1).
- Coloque o filtro (D) no coletor de sumo (E). Certifique-se que o filtro está devidamente fixo no eixo condutor (J) (consulte a Imagem 2).
- Encaixe o coletor de polpa (E) na parte de trás do aparelho (consulte a Imagem 3).
- Encaixe a tampa (C) no aparelho com o bico virado para trás (consulte a Imagem 4).
- Empurre o fecho de segurança (H) para trás até ouvir um clique de bloqueio (consulte a Imagem 5).
- Faça deslizar o calçador (A) no tubo de alimentação (B), alinhando a ranhura do calçador com o pequeno rebordo no tubo de alimentação (consulte a Imagem 5).
- O jarro do sumo (M) possui um pequeno separador de espuma (N), que a mantém no jarro ao verter o sumo para o copo. Se não desejar separar a espuma, retire o separador de espuma (N).
- Coloque o jarro do sumo (M) por baixo do bico na parte frontal do aparelho (consulte a Imagem 6).
- Ligue o aparelho à corrente.
- Para ligar o aparelho, utilize o botão de controlo (I).
- Insira a fruta ou os legumes através do tubo de alimentação (B).
- Os frutos e legumes devem ser inseridos enquanto o motor estiver em funcionamento.
- Não exerça demasiada pressão sobre o calçador (A). Não utilize outros utensílios. NUNCA empurre com os seus dedos.

- Quando terminar, pare o aparelho, rode o botão de controlo **(I)** para 0 e aguarde até o filtro **(D)** parar por completo.
- Quando o coletor de polpa **(G)** estiver cheio, ou o fluxo de sumo diminuir, esvazie o coletor de polpa e limpe o filtro e a tampa.
- **Retire o conjunto "coletor de sumo + filtro" puxando verticalmente, utilizando ambas as mãos (consulte a Imagem 7 e 8).**

## QUE VELOCIDADE ESCOLHER?

Ingredientes	Velocidade	Peso aproximado (em kg)	Quantidade de sumo obtido em ml (*)
Maçãs	2	1	650
Peras	2	1	600
Cenouras	2	1	600
Pepinos	1	1 (cerca de 2 pepinos)	600
Uvas	1	1	450
Tomates	1	1,5	900
Aipo	2	1,5	350
Laranja	1	1	650

A escolha da velocidade errada pode causar uma vibração anormal do aparelho.

É recomendado que o período de utilização contínuo não exceda os 2 minutos.

\* A qualidade e quantidade do sumo varia de acordo com a frescura quando colhido e da variedade particular da fruta ou vegetal. Assim sendo, as quantidades de sumo indicadas mais acima são meramente indicativas.

## DICAS PRÁTICAS

- Lave cuidadosamente a fruta antes de retirar os caroços.
- No geral, não necessita de descascar nem retirar a pele. Só necessita de descascar a fruta de casca grossa ou amarga, como os limões, laranjas e toranjas.
- É difícil extrair sumo de bananas, abacates, amoras, figos, beringelas e morangos.
- Escolha fruta e vegetais maduros, pois estes dão mais sumo. Este aparelho é adequado para frutas tais como maçãs, peras, laranjas, uvas, romãs, e vegetais tais como cenouras, pepinos, tomates, beterrabas e aipo.
- Se utilizar fruta demasiado madura, o filtro irá entupir mais rapidamente e será extraído menos sumo.
- Importante: O sumo deve ser todo consumido imediatamente. Em contacto com o ar, o sumo oxida rapidamente, o que pode alterar o seu sabor, cor ou valor nutricional. O sumo da maçã e pêra irá ficar castanho rapidamente. Adicione algumas gotas de sumo de limão para retardar esta descoloração.

## LIMPEZA

- **As peças amovíveis (B, C, D, G, M) podem ser lavadas na máquina de lavar a loiça, exceto o calcador (A) e a tampa do jarro de sumo (L). O calcador (A) e a tampa do jarro de sumo (L) devem ser limpos imediatamente após serem utilizados em água com detergente para a loiça.**
- Este aparelho é mais fácil de limpar se esta tarefa for realizada logo após a utilização.
- Não utilize esponjas abrasivas, acetona, álcool (diluyente), etc., para limpar o aparelho.
- Utilize a escova fornecida **(O)** para limpar a peneira.
- O filtro deve ser manuseado com cuidado. Evite qualquer má utilização que possa afetar o desempenho do aparelho. Substitua o filtro assim que detetar qualquer sinal de desgaste ou dano.
- Limpe a unidade do motor com um pano húmido. Seque cuidadosamente.
- Nunca coloque a unidade do motor dentro de água.

## O QUE FAZER SE O SEU APARELHO NÃO FUNCIONAR?

PROBLEMAS	CAUSAS	SOLUÇÕES
O aparelho não funciona.	A ficha não está inserida corretamente; o botão de controlo <b>(I)</b> não está no "1" ou no "2".	Ligue a ficha do aparelho a uma tomada com a voltagem correta. Rode o botão de controlo para a velocidade "1" ou "2".
	A tampa <b>(C)</b> não está devidamente segura.	Verifique se a tampa <b>(C)</b> está devidamente segura pelo fecho de segurança <b>(H)</b> e corretamente posicionada nas ranhuras.
O aparelho está a emitir um odor, está muito quente ao toque, a fazer barulhos anormais ou a deitar fumo.	O filtro <b>(D)</b> não está devidamente encaixado.	Verifique se o filtro <b>(D)</b> está devidamente encaixado no eixo condutor <b>(J)</b> .
	A quantidade de fruta ou legumes a ser processada é demasiado grande.	Deixe o aparelho arrefecer e reduza a quantidade de fruta ou legumes a ser processada.
O fluxo de sumo diminuiu.	O filtro <b>(D)</b> está bloqueado.	Desligue o aparelho, limpe o tubo de alimentação <b>(B)</b> e o filtro <b>(D)</b> .
Para qualquer outro problema ou falha, por favor contacte um Serviço de Assistência Técnica autorizado.		



## DESCRIZIONE

- A Pressino
- B Imboccatura di riempimento
- C Coperchio
- D Filtro
- E Contenitore raccogli-succo
- F Beccuccio
- G Contenitore raccogli-polpa
- H Staffa di bloccaggio

- I Manopola di controllo (2 velocità)
- J Perno trascinatore
- K Blocco motore
- L Coperchio della caraffa di raccolta dei succhi
- M Caraffa
- N Separatore di schiuma
- O Spazzola di pulizia

## SISTEMA DI SICUREZZA

L'apparecchio è dotato di un sistema di sicurezza. Per poter utilizzare la centrifuga, il coperchio (C) deve essere correttamente bloccato dalla staffa di bloccaggio (H). L'apertura della staffa di bloccaggio (H) arresta il funzionamento della centrifuga. Al termine del ciclo, portare la manopola di controllo (I) in posizione 0 e attendere che il filtro (D) sia completamente fermo prima di rimuovere il coperchio.

## AL PRIMO UTILIZZO

- Lavare tutti i pezzi estraibili (A, B, C, D, E, G, L, M, N) con acqua calda e detersivo per piatti (vedere il paragrafo "Pulizia"). Sciacquare e asciugare con cura.
- Togliere l'apparecchio dall'imballaggio e posizionarlo su un piano di lavoro solido e stabile.
- Verificare di aver rimosso tutti gli elementi di imballaggio prima di cominciare a utilizzare l'apparecchio.

## UTILIZZO

- Posizionare il contenitore raccogli-succo (E) sul corpo dell'apparecchio (vedere Fig. 1).
- Posizionare il filtro (D) nel contenitore raccogli-succo (E). Verificare che il filtro sia fissato correttamente sul perno trascinatore (J). (vedere Fig. 2).
- Posizionare il contenitore raccogli-polpa (G) sul retro dell'apparecchio (vedere Fig. 3).
- Posizionare il coperchio (C) sull'apparecchio, avendo cura di mantenere il foro di fuoriuscita rivolto all'indietro (vedere Fig. 4).
- Spingere indietro la staffa di bloccaggio (H) fino a sentire un "clac" a conferma del blocco (vedere Fig. 5).
- Inserire il pressino (A) nell'imboccatura (B) facendo combaciare la scanalatura del pressino con la piccola guida dell'imboccatura (vedere Fig. 5).
- La caraffa (M) è dotata di un piccolo separatore di schiuma (N) che trattiene la schiuma nella caraffa quando si versa il succo in un bicchiere. Se non si desidera separare la schiuma, rimuovere il separatore di schiuma (N).
- Posizionare la caraffa (M) sotto il beccuccio davanti all'apparecchio (vedere Fig. 6).
- Collegare l'apparecchio.
- Per avviare l'apparecchio, utilizzare la manopola di controllo (I).
- Introdurre la frutta o la verdura attraverso l'imboccatura (B).
- La frutta e la verdura devono essere introdotte solo a motore avviato.

- Non spingere il pressino (A) in modo eccessivo. Evitare di utilizzare altri utensili. In ogni caso, non utilizzare MAI le dita.
- Al termine dell'uso, portare la manopola di controllo (I) in posizione 0 e attendere che il filtro (D) sia completamente fermo.
- Quando il contenitore raccogli-polpa (G) è pieno o se il succo scende più lentamente, svuotare il contenitore raccogli-polpa, pulire filtro e coperchio.
- **Estrarre il gruppo "collettore succo + filtro" tirando verticalmente e servendosi di entrambe le mani (vedere Fig. 7 e 8).**

## CHE VELOCITÀ UTILIZZARE?

Ingredienti	Velocità	Peso approssimativo (in kg)	Quantità di succo ottenuto in cl (*)
Mele	2	1	65
Pere	2	1	60
Carote	2	1	60
Cetrioli	1	1 (2 cetrioli circa)	60
Uva	1	1	45
Pomodori	1	1,5	90
Sedano	2	1,5	35
Arance	1	1	65

La scelta di una velocità inadatta può comportare vibrazioni anomale dell'apparecchio.

Raccomandiamo di utilizzare l'apparecchio per massimo 2 minuti in continuo.

\* La qualità e la quantità dei succhi ottenuti variano notevolmente a seconda del grado di maturazione e della varietà della frutta o della verdura utilizzata. Le quantità di succo indicate nella tabella sotto riportata sono fornite a puro titolo indicativo.

## CONSIGLI PRATICI

- Lavare con cura la frutta prima di snocciolarla
- Generalmente non è necessario sbucciare la frutta. È necessario sbucciare solo la frutta con scorza spessa e amara, come limoni, arance e pompelmi.
- È difficile riuscire ad estrarre succo dalle banane, dall'avocado, dal ribes, dai fichi, dai melanzane e dalle fragole.
- Scegliere prodotti freschi e maturi che diano più succo. Questo apparecchio è ideale per frutta come mele, pere, arance, uva, melograni e verdure come carote, cetrioli, pomodori, barbabietole e sedano.
- L'utilizzo di frutta troppo matura favorisce l'otturazione del filtro e una minore percentuale di estrazione.

- **Importante:** tutti i succhi devono essere consumati immediatamente. Al contatto con l'aria, l'ossidazione del succo è più rapida e può modificarne il gusto, il colore e le qualità nutrizionali. Il succo di mela e di pera scurisce molto velocemente. Aggiungere qualche goccia di limone per rallentarne la colorazione.

## PULIZIA

- **Le parti removibili (B, C, D, G, M) sono lavabili in lavastoviglie, fatta eccezione per il pressino (A) e il coperchio del vassoio di raccolta dei succhi (L). Il pressino (A) e il coperchio della caraffa di raccolta dei succhi (L) devono essere puliti in acqua saponata subito dopo l'uso.**
- La pulizia dell'apparecchio è più facile se fatta immediatamente dopo l'utilizzo.
- Non utilizzare spugne abrasive, acetone, alcol (acquaragia), ecc., per pulire l'apparecchio.
- Per il filtro si raccomanda l'uso della spazzola di pulizia **(O)** fornita.
- Il filtro deve essere maneggiato con cura. Evitare ogni manipolazione scorretta che possa danneggiare le prestazioni dell'apparecchio. Sostituire il filtro quando presenta segni di usura o deterioramento.
- Per pulire il blocco motore, servirsi di un panno umido. Asciugarlo quindi con cura.
- Non immergere mai il blocco motore in acqua.

## SE L'APPARECCHIO NON FUNZIONA

PROBLEMI	CAUSE	SOLUZIONI
L'apparecchio non funziona	La spina non è inserita correttamente; la manopola di controllo <b>(I)</b> non è né in posizione "1" né in posizione "2".	Collegare l'apparecchio a una presa di corrente con voltaggio idoneo. Ruotare la manopola di controllo sulla velocità "1" o "2".
	Il coperchio <b>(C)</b> non è bloccato correttamente.	Controllare che il coperchio <b>(C)</b> sia bloccato in modo corretto dalla staffa di bloccaggio <b>(H)</b> e sia ben posizionato nelle scanalature.
Si verifica una fuoriuscita di odore o fumo dall'apparecchio; l'apparecchio risulta troppo caldo al tatto; l'apparecchio produce un rumore insolito.	Il filtro <b>(D)</b> non è posizionato correttamente.	Verificare che il filtro <b>(D)</b> sia fissato correttamente sul perno trascinateore <b>(J)</b> .
	La quantità della frutta o della verdura introdotta è eccessiva.	Lasciare che l'apparecchio si raffreddi e ridurre le quantità di frutta o verdura da introdurre.
L'erogazione di succo diminuisce.	Il filtro <b>(D)</b> è ostruito.	Spegnerne l'apparecchio, pulire l'imboccatura <b>(B)</b> e il filtro <b>(D)</b> .
Per qualsiasi altro problema o anomalia, contattare il centro assistenza autorizzato.		

## ΠΕΡΙΓΡΑΦΗ

- |                               |   |
|-------------------------------|---|
| <b>A</b> Εξάρτημα ώθησης      | <b>I</b> Περιστεροφόμος διακόπτης ελέγχου (2 ταχύτητες) |
| <b>B</b> Σωλήνας τροφοδοσίας  | <b>J</b> Άξονας μετάδοσης κίνησης                       |
| <b>C</b> Κάλυμμα              | <b>K</b> Μονάδα μοτέρ                                   |
| <b>D</b> Δικτυωτό φίλτρο      | <b>L</b> Κάλυμμα κανάτας χυμού                          |
| <b>E</b> Συλλέκτης χυμού      | <b>M</b> Κανάτα χυμού                                   |
| <b>F</b> Στόμιο σερβιρίσματος | <b>N</b> Διαχωριστής αφρού                              |
| <b>G</b> Συλλέκτης πολτού     | <b>O</b> Βούρτσα καθαρισμού                             |
| <b>H</b> Σφικτήρας ασφαλείας  |   |

## ΣΥΣΤΗΜΑ ΑΣΦΑΛΕΙΑΣ

Η συσκευή διαθέτει μηχανισμό ασφαλείας. Για να θέσετε σε λειτουργία τον αποχυμητή, το κάλυμμα **(C)** πρέπει να είναι σωστά στερεωμένο με τον σφικτήρα ασφαλείας **(H)**. Το άνοιγμα του σφικτήρα ασφαλείας θα διακόψει τη λειτουργία του αποχυμητή. Στο τέλος του κύκλου, τοποθετήστε το διακόπτη **(I)** στη θέση «0» και περιμένετε μέχρι το δικτυωτό φίλτρο **(D)** να σταματήσει εντελώς πριν την απομάκρυνση του καλύμματος.

## ΠΡΙΝ ΑΠΟ ΤΗΝ ΠΡΩΤΗ ΧΡΗΣΗ

- Συνιστούμε να πλένετε όλα τα αποσπώμενα μέρη **(A, B, C, D, E, G, L, M, N)** με ζεστό σαπουνόνερο (δείτε την παράγραφο «Καθαρισμός»). Ξεπλύνετε και στεγνώστε τα προσεκτικά.
- Βγάλτε τη συσκευή από την πρίζα και τοποθετήστε τη σε στέρεα, σταθερή επιφάνεια.
- Πρωτό θέσετε τη συσκευή σε λειτουργία, βεβαιωθείτε πως έχουν αφαιρεθεί όλα τα υλικά της συσκευασίας.

## ΧΡΗΣΗ ΤΗΣ ΣΥΣΚΕΥΗΣ

- Τοποθετήστε το συλλέκτη χυμού **(E)** πάνω στο κυρίως σώμα της συσκευής (βλ. Εικ. 1).
- Τοποθετήστε το δικτυωτό φίλτρο **(D)** στο συλλέκτη χυμού **(E)**. Βεβαιωθείτε ότι το δικτυωτό φίλτρο είναι κατάλληλα στερεωμένο πάνω στον άξονα μετάδοσης κίνησης **(J)** (βλ. Εικ. 2).
- Τοποθετήστε το συλλέκτη πολτού **(G)** πάνω στο κυρίως σώμα της συσκευής (βλ. Εικ. 3).
- Τοποθετήστε το κάλυμμα **(C)** πάνω στο κυρίως σώμα της συσκευής (βλ. Εικ. 4).
- Σπρώξτε το σφικτήρα **(H)** προς τα πίσω μέχρι να κλειδώσει στη θέση του. Θα ακούσετε έναν σύντομο ήχο κλειδώματος (βλ. Εικ. 5).
- Σπρώξτε το εξάρτημα ώθησης **(A)** μέσα στο σωλήνα τροφοδοσίας **(B)**, ευθυγραμμίζοντας την εγκοπή του εξαρτήματος ώθησης με τη μικρή προεξοχή του σωλήνα τροφοδοσίας (βλ. Εικ. 5).
- Η κανάτα χυμού **(M)** διαθέτει ένα μικρό διαχωριστή αφρού **(N)**, ο οποίος κρατάει τον αφρό μέσα στην κανάτα όταν σερβίρετε το χυμό σε ποτήρι. Αν δεν θέλετε να χωρίζεται ο αφρός, αφαιρέστε το διαχωριστή αφρού **(N)**.
- Τοποθετήστε την κανάτα χυμού **(M)** κάτω από το στόμιο σερβιρίσματος της συσκευής (βλ. Εικ. 6).
- Βάλτε τη συσκευή στην πρίζα.

- Για να ξεκινήσει η λειτουργία της συσκευής, χρησιμοποιήστε τον περιστρεφόμενο διακόπτη ελέγχου (I).
- Προσθέστε τα φρούτα ή τα λαχανικά στο σωλήνα τροφοδοσίας (B).
- Η εισαγωγή των φρούτων και των λαχανικών πρέπει να γίνεται μόνο κατά τη διάρκεια της λειτουργίας του μοτέρ.
- Μην πιέζετε πολύ το εξάρτημα ώθησης (A). Μη χρησιμοποιείτε άλλα μαγειρικά σκεύη. ΠΟΤΕ να μη χρησιμοποιείτε τα δάκτυλά σας.
- Όταν τελειώσετε, σταματήστε τη λειτουργία της συσκευής γυρίζοντας τον περιστρεφόμενο διακόπτη ελέγχου (I) στη θέση «0» και περιμένετε μέχρι το δικτυωτό φίλτρο να σταματήσει εντελώς.
- Όταν ο συλλέκτης πολλού (G) γεμίσει ή επιβραδυνθεί η ροή του χυμού, αδειάστε το συλλέκτη χυμού και καθαρίστε το δικτυωτό φίλτρο και το κάλυμμα.
- **Αφαιρέστε τη διάταξη του συλλέκτη χυμού με το φίλτρο, τραβώντας κάθετα και με τα δύο χέρια (βλ. Εικ. 7 και 8).**

### ΠΟΙΑ ΤΑΧΥΤΗΤΑ ΝΑ ΧΡΗΣΙΜΟΠΟΙΗΣΩ;

Συστατικά	Ταχύτητα	Βάρος κατά προσέγγιση (σε kg)	Ποσότητα παραγόμενου χυμού σε ml (*)
Μήλα	2	1	650
Αχλάδια	2	1	600
Καρότα	2	1	600
Αγγούρια	1	1 (περίπου 2 αγγούρια)	600
Σταφύλια	1	1	450
Τομάτες	1	1,5	900
Σέλινο	2	1,5	350
Πορτοκάλια	1	1	650

Η επιλογή λάθος ταχύτητας μπορεί να προκαλέσει τη μη ομαλή δόνηση της συσκευής.

Συνιστάται να μη χρησιμοποιείτε τη συσκευή για πάνω από 2 λεπτά συνεχόμενα.

\* Η ποιότητα και η ποσότητα του χυμού ποικίλει σε μεγάλο βαθμό, ανάλογα με τη φρεσκάδα και τη συγκεκριμένη ποικιλία των φρούτων και των λαχανικών. Επομένως, οι παραπάνω ποσότητες είναι κατά προσέγγιση.

### ΧΡΗΣΙΜΕΣ ΣΥΜΒΟΥΛΕΣ

- Πλύνετε προσεκτικά τα φρούτα πριν από την πολτοποίηση.
- Γενικά, δεν χρειάζεται να αφαιρέσετε το φλοιό. Ξεφλούδισμα χρειάζονται μόνο τα φρούτα με παχύ ή πικρό φλοιό, όπως τα λεμόνια, τα πορτοκάλια ή τα γκρέιπφρουτ.
- Είναι δύσκολο να αποχυμωθούν οι μπανάνες, τα αβοκάντο, τα μούρα, τα σύκα, οι μελιτζάνες και οι φράουλες.
- Επιλέξτε φρέσκα, ώριμα φρούτα και λαχανικά που θα αποδώσουν μεγαλύτερη ποσότητα χυμού. Η συσκευή είναι κατάλληλη για φρούτα όπως είναι τα μήλα, τα αχλάδια, τα πορτοκάλια, τα σταφύλια, τα ρόδια και λαχανικά όπως είναι τα καρότα, τα αγγούρια, οι τομάτες, τα παντζάρια και το σέλινο.
- Η χρήση υπερώριμων φρούτων θα προκαλέσει το φράξιμο του δικτυωτού φίλτρου και θα εξαχθεί μικρότερη ποσότητα χυμού.
- Σημαντικό: Οι χυμοί πρέπει να καταναλώνονται αμέσως. Κατά την επαφή με τον αέρα, οξειδώνονται γρήγορα και μπορεί να αλλοιωθεί η γεύση, το χρώμα και η θρεπτική αξία τους. Οι χυμοί του μήλου και των αχλαδιών γίνονται καφέ. Προσθέστε λίγες σταγόνες λεμονιού για να επιβραδύνετε τον αποχρωματισμό τους.

### ΚΑΘΑΡΙΣΜΟΣ

- Τα αποσπώμενα μέρη (B, C, D, G, M) μπορούν να μπουν και στο πλυντήριο πιάτων, εκτός από το εξάρτημα ώθησης (A) και το κάλυμμα της κανάτας χυμού (L). Το εξάρτημα ώθησης (A) και το κάλυμμα της κανάτας χυμού (L) πρέπει να καθαρίζονται αμέσως μετά τη χρήση με σαπουνόνερο.
- Η συσκευή είναι πιο εύκολο να καθαριστεί αμέσως μετά τη χρήση.
- Μη χρησιμοποιείτε σκληρά σφουγγάρια, ασετόν, αλκόολ, νέφτι κ.λπ για να καθαρίζετε τη συσκευή.
- Να χρησιμοποιείτε τη βούρτσα (O) που συνοδεύει τη συσκευή.
- Ο χειρισμός του δικτυωτού φίλτρου πρέπει να γίνεται με προσοχή. Να αποφεύγετε λάθος χειρισμούς που μπορεί να επηρεάσουν την απόδοση της συσκευής. Αντικαταστήστε το δικτυωτό φίλτρο αμέσως μόλις δείτε την πρώτη ένδειξη φθοράς ή ζημιάς.
- Καθαρίστε τη μονάδα του μοτέρ με ένα βρεγμένο πανί. Στεγνώστε προσεκτικά.
- Ποτέ να μη βυθίζετε τη μονάδα του μοτέρ στο νερό.

## ΟΔΗΓΙΕΣ ΣΕ ΠΕΡΙΠΤΩΣΗ ΠΟΥ Η ΣΥΣΚΕΥΗ ΔΕΝ ΛΕΙΤΟΥΡΓΕΙ

ΠΡΟΒΛΗΜΑΤΑ	ΑΙΤΙΕΣ	ΛΥΣΕΙΣ
Η συσκευή δεν λειτουργεί.	Η πρίζα δεν έχει εισαχθεί σωστά. Ο διακόπτης λειτουργίας (I) δεν βρίσκεται ούτε στο «1» ούτε στο «2».	Συνδέστε τη συσκευή στην πρίζα, χρησιμοποιώντας πρίζα με τη σωστή τάση ρεύματος. Γυρίστε τον περιστρεφόμενο διακόπτη στην ταχύτητα «1» ή «2».
	Το κάλυμμα (C) δεν είναι κατάλληλα ασφαλισμένο.	Ελέγξτε ότι το κάλυμμα (C) είναι κατάλληλα ασφαλισμένο με τον σφιγκτήρα ασφαλείας (H) και σωστά τοποθετημένο στις εγκοπές.
Η συσκευή αναδίδει μια μυρωδιά ή είναι πολύ ζεστή στο άγγιγμα, κάνει περίεργο ήχο ή αναδίδει καπνού.	Το δικτυωτό φίλτρο (D) δεν έχει εφαρμοστεί σωστά.	Ελέγξτε ότι το δικτυωτό φίλτρο (D) εφαρμόζει σωστά στον άξονα μετάδοσης κίνησης (J).
	Η ποσότητα των φρούτων ή των λαχανικών που υφίσταται επεξεργασία είναι πολύ μεγάλη.	Αφήστε τη συσκευή να παγώσει και ελαττώστε την ποσότητα των φρούτων ή των λαχανικών που υφίστανται επεξεργασία.
Η ροή του χυμού ελαττώνεται.	Το δικτυωτό φίλτρο (D) έχει φραχτεί.	Απενεργοποιήστε τη συσκευή, καθαρίστε τον σωλήνα τροφοδοσίας (B) και το δικτυωτό φίλτρο (D).
Για οποιοδήποτε άλλο πρόβλημα ή σφάλμα, επικοινωνήστε με ένα εγκεκριμένο κέντρο σέρβις.		

## BESCHRIJVING

- |                               |                                  |
|-------------------------------|----------------------------------|
| <b>A</b> Aanduwstaaf          | <b>I</b> Regelknop (2 snelheden) |
| <b>B</b> Vulschacht           | <b>J</b> Aandrijfas              |
| <b>C</b> Deksel               | <b>K</b> Motorblok               |
| <b>D</b> Zeef                 | <b>L</b> Deksel van sapkan       |
| <b>E</b> Sapreservoir         | <b>M</b> Sapkan                  |
| <b>F</b> Schenkruit           | <b>N</b> Schuimafscheider        |
| <b>G</b> Pulpreservoir        | <b>O</b> Reinigingsborstel       |
| <b>H</b> Vergrendelingsbeugel |                                  |

## VEILIGHEIDSSYSTEEM

Dit apparaat is voorzien van een veiligheidsmechanisme. Om de sapcentrifuge in te schakelen, moet het deksel (C) goed vergrendeld zijn door middel van de vergrendelingsbeugel (H). De sapcentrifuge stopt zodra de vergrendelingsbeugel (H) wordt geopend. Aan het einde van een cyclus, stel de regelknop (I) in op 0 en wacht totdat de zeef (D) tot een volledige stilstand is gekomen voordat u het deksel afhaalt.

## VOOR INGEBRUIKNAME

- We raden u aan alle afneembare onderdelen (A, B, C, D, E, G, L, M, N) in een warm sopje schoon te maken (zie de sectie "Reiniging"). Spoel af en droog grondig.
- Haal het apparaat uit de verpakking en plaats het op een stevig en stabiel werkblad.
- Zorg dat alle verpakkingsmateriaal is verwijderd voordat u het apparaat inschakelt.

## HET APPARAAT GEBRUIKEN

- Plaats het sapreservoir (E) op de romp van het apparaat (zie Fig. 1).
- Plaats de zeef (D) in het sapreservoir (E). Controleer of de zeef goed op de aandrijfas (J) is vastgeklikt (zie Fig. 2).
- Bevestig het pulpreservoir (E) aan de achterkant van het apparaat (zie Fig. 3).
- Zet het deksel (C) op het apparaat, met de schenkruit naar achteren gericht (zie Fig. 4).
- Duw de vergrendelingsbeugel (H) naar achteren totdat het vast komt te zitten. U zult een "klik" horen (zie Fig. 5).
- Schuif de aanduwstaaf (A) in de vulschacht (B) door de groef op de aanduwstaaf op één lijn te brengen met de kleine ribbel in de vulschacht (zie Fig. 5).
- De sapkan (M) is voorzien van een kleine schuimstop (N) dat het schuim in de kan houdt wanneer u het sap in een glas giet. Als u wel schuim in uw glas wilt, verwijder dan de schuimstop (N).
- Zet de sapkan (M) onder de schenkruit aan de voorkant van het apparaat (zie Fig. 6).
- Steek de stekker van het apparaat in een stopcontact.
- Schakel het apparaat in met behulp van de regelknop (I).
- Doe het fruit of de groenten in de vulschacht (B).
- Doe het fruit en de groenten alleen in de vulschacht terwijl de motor in werking is.
- Oefen geen te zware druk uit op de aanduwstaaf (A). Gebruik geen andere voorwerpen hiervoor. Duw NOOIT met uw vingers.

- Eenmaal voltooid, schakel het apparaat uit door de regelknop **(I)** op 0 in te stellen en te wachten totdat de zeef **(D)** tot een volledige stilstand is gekomen.
- Maak het pulpreservoir **(G)** leeg wanneer het vol is of wanneer er minder sap uit het apparaat komt en maak de zeef en het deksel schoon.
- **Verwijder het "sapreservoir + filter" gedeelte door het met beide handen verticaal uit het apparaat te trekken (zie Fig. 7 en 8).**

## WELKE SNELHEID TE GEBRUIKEN?

Ingrediënten	Snelheid	Gewicht bij benadering (in kg)	Verkregen hoeveelheid sap in ml (*)
Appels	2	1	650
Peren	2	1	600
Wortelen	2	1	600
Komkommers	1	1 (ca. 2 komkommers)	600
Druiven	1	1	450
Tomaten	1	1,5	900
Selderij	2	1,5	350
Sinaasappels	1	1	650
Het kiezen van de verkeerde snelheid kan leiden tot het overmatig trillen van het apparaat.			

Het wordt aanbevolen om het apparaat niet langer dan 2 minuten ononderbroken te gebruiken.  
 \* De kwaliteit en de hoeveelheid van het sap hangen af van de oogstdatum en de variëteit van de gebruikte groenten of vruchten. De hierboven aangegeven hoeveelheden sap zijn slechts een benadering.

## PRAKTISCHE ADVIEZEN

- Was het fruit zorgvuldig en verwijder de pitten.
- U hoeft over het algemeen niet de schil te verwijderen. U moet alleen fruit met een dikke en bittere schil schillen, zoals een citroen, sinaasappel, grapefruit.
- Het is moeilijk sap te verkrijgen uit bananen, avocado's, bramen, vijgen, aubergine en frambozen.
- Kies verse en rijpe vruchten en groenten, u zult meer sap krijgen. Dit apparaat is geschikt voor fruit zoals appels, peren, sinaasappels, druiven, granaatappels, en groente zoals wortels, komkommers, tomaten, beetwortel en selderie.
- Wanneer u te rijp fruit centrifugeert, kan de zeef sneller verstopt raken en minder sap persen.
- Belangrijk: Het sap dient onmiddellijk opgedronken te worden. Bij contact met de lucht oxideert dit namelijk zeer snel, wat de smaak, de kleur en de voedingswaarde niet ten goede komt. Appel- en perensap worden snel bruin, voeg enkele druppels citroensap toe zodat ze minder snel bruin worden.

## REINIGING

- **De verwijderbare onderdelen (B, C, D, G, M) zijn vaatwasbestendig, behalve de stamper (A) en de deksel van de sapkan (L). De stamper (A) en de deksel van de sapkan (L) moeten gelijk na gebruik worden schoongemaakt met zeepsop.**
- Dit apparaat is eenvoudiger te reinigen wanneer u dit onmiddellijk na het gebruik doet.
- Gebruik geen schuursponsje, aceton, alcohol (terpentine), etc. voor het schoonmaken van het apparaat.
- Gebruik de meegeleverde borstel **(O)** voor de zeef.
- De zeef moet zorgvuldig behandeld worden. Verkeerde handelingen kunnen tot een slechte werking van het apparaat leiden. Vervang de zeef zodra deze slijtage of schade vertoont.
- Maak het motorblok schoon met een vochtige doek. Droog zorgvuldig.
- Dompel het motorblok nooit in water.

## WAT TE DOEN INDIEN UW APPARAAT NIET WERKT?

PROBLEMEN	OORZAKEN	OPLOSSINGEN
Het apparaat werkt niet.	De stekker is niet juist aangesloten; de regelknop <b>(I)</b> is niet op "1" of "2" ingesteld.	Steek de stekker van het apparaat in een stopcontact met de juiste spanning. Draai de regelknop naar de snelheid "1" of "2".
	Het deksel <b>(C)</b> is niet goed vergrendeld.	Controleer of het deksel <b>(C)</b> goed vergrendeld is door middel van de vergrendelingsbeugel <b>(H)</b> en zich juist in de groeven bevindt.
Het apparaat geeft een geur af of voelt zeer warm aan, maakt een abnormaal geluid of er komt rook uit het apparaat.	De zeef <b>(D)</b> zit niet goed op zijn plaats.	Controleer of de zeef <b>(D)</b> goed op de aandrijfas <b>(J)</b> is vastgeklikt.
	Er worden te grote hoeveelheden fruit of groenten verwerkt.	Laat het apparaat afkoelen en verminder de porties fruit of groenten.
Er komt minder sap uit het apparaat.	De zeef <b>(D)</b> is verstopt.	Schakel het apparaat uit, maak de vulschacht <b>(B)</b> en de zeef <b>(D)</b> schoon.
Neem voor alle andere problemen of storingen contact op met uw erkend servicecentrum.		

## BESCHREIBUNG

- A Schieber
- B Einfüllschacht
- C Abdeckung
- D Sieb
- E Saftauffangbehälter
- F Ausgießer
- G Tresterauffangbehälter
- H Sicherheitsbügel

- I Drehknopf (2 Geschwindigkeitsstufen)
- J Antriebswelle
- K Motorblock
- L Abdeckung der Saftkanne
- M Saftkanne
- N Schaumabscheider
- O Reinigungsbürste

## SICHERUNGSSYSTEM

Dieses Gerät ist mit einem Sicherungsmechanismus versehen. Um den Entsafter einzuschalten, muss die Abdeckung (C) korrekt mit dem Sicherungsbügel (H) fixiert werden. Das Öffnen des Sicherungsbügels (H) stoppt den Entsafter. Stellen Sie nach Abschluss des Vorgangs den Drehknopf (I) auf 0 und warten Sie, bis das Sieb (D) komplett stillsteht, bevor Sie die Abdeckung entfernen.

## VOR DEM ERSTEN GEBRAUCH

- Wir empfehlen, dass Sie alle abnehmbaren Teile (A, B, C, D, E, G, L, M, N) mit warmem Seifenwasser abwaschen (siehe Abschnitt „Reinigung“). Spülen und trocknen Sie die Teile sorgfältig ab.
- Packen Sie das Gerät aus und stellen Sie es auf eine feste, stabile Arbeitsfläche.
- Stellen Sie sicher, dass sämtliches Verpackungsmaterial entfernt wurde, bevor Sie das Gerät in Betrieb nehmen.

## GEBRAUCH DES GERÄTS

- Setzen Sie den Saftauffangbehälter (E) auf das Gehäuse des Gerätes (siehe Abb. 1).
- Setzen Sie das Sieb (D) in den Saftauffangbehälter (E) ein. Vergewissern Sie sich, dass das Sieb korrekt auf der Antriebswelle (J) eingerastet ist. (siehe Abb. 2).
- Befestigen Sie den Tresterauffangbehälter (G) an der Rückseite des Gerätes (siehe Abb. 3).
- Setzen Sie die Abdeckung (C) auf das Gerät, sodass der Ausgießer sich hinten befindet (siehe Abb. 4).
- Klappen Sie den Sicherungsbügel (H) nach hinten, bis er einrastet. Sie hören ein deutliches Klickgeräusch (siehe Abb. 5).
- Stecken Sie den Schieber (A) in den Einfüllschacht (B) und richten Sie dabei die Rille am Schieber auf die kleine Rippe im Einfüllschacht aus. (siehe Abb. 5).
- Die Saftkanne (M) verfügt über einen kleinen Schaumabscheider (N), der den Schaum in der Kanne filtert, wenn Sie Saft in ein Glas gießen. Wenn Sie den Schaum nicht filtern möchten, entfernen Sie den Schaumabscheider (N).
- Stellen Sie die Saftkanne (M) unter den Ausgießer an der Vorderseite des Gerätes (siehe Abb. 6).
- Stecken Sie den Netzstecker des Gerätes in eine Steckdose.
- Schalten Sie das Gerät mithilfe des Drehknopfes (I) ein.
- Stecken Sie das Obst oder Gemüse in den Einfüllschacht (B).
- Das Obst und Gemüse darf nur in den Schacht gesteckt werden, während der Motor läuft.
- Drücken Sie nicht zu kräftig auf den Schieber (A). Verwenden Sie keine anderen Hilfsmittel. Schieben Sie unter KEINEN UMSTÄNDEN mit Ihren Fingern.

- Wenn Sie fertig sind, schalten Sie das Gerät aus, indem Sie den Drehknopf (I) auf 0 stellen, und warten Sie, bis das Sieb (D) komplett stillsteht.
- Wenn der Tresterauffangbehälter (G) voll ist oder der Saft nur langsam abfließt, entleeren Sie den Tresterauffangbehälter und reinigen Sie das Sieb sowie die Abdeckung.
- **Entfernen Sie die „Saftauffangbehälter- + Filter-“ Einheit, indem Sie diese mit beiden Händen senkrecht nach oben ziehen (siehe Abb. 7 und 8).**

## WELCHE GESCHWINDIGKEITSSTUFE SOLLTEN SIE BENUTZEN?

Zutaten	Geschwindigkeit	Ungefähres Gewicht (in kg)	Erzeugte Saftmenge in ml (*)
Äpfel	2	1	650
Birnen	2	1	600
Karotten	2	1	600
Gurken	1	1 (etwa 2 Gurken)	600
Trauben	1	1	450
Tomaten	1	1,5	900
Sellerie	2	1,5	350
Apfelsine	1	1	650

Wenn Sie die falsche Geschwindigkeitsstufe wählen, könnte das Gerät unverhältnismäßig stark vibrieren.

Es wird empfohlen, dass Gerät nicht länger als zwei Minuten ohne Unterbrechung laufen zu lassen.

\* Die Qualität und Menge des Saftes hängen stark von der Frische bei der Ernte und der jeweiligen Obst- oder Gemüsesorte ab. Die oben angegebenen Saftmengen sind daher Schätzwerte.

## PRAKTISCHE TIPPS

- Waschen Sie Obst vor dem Entkernen gründlich.
- Im Allgemeinen müssen Sie die Haut oder Schale nicht entfernen. Sie müssen nur Früchte mit dicker und bitterer Schale, wie Zitronen, Apfelsinen, Grapefruit, schälen.
- Es ist schwierig, Saft aus Bananen, Avocados, Brombeeren, Feigen, Auberginen und Erdbeeren zu extrahieren.
- Wählen Sie frisches, reifes Obst und Gemüse, diese ergeben mehr Saft. Dieses Gerät ist für solches Obst wie Äpfel, Birnen, Apfelsinen, Trauben, Granatäpfel und solches Gemüse wie Karotten, Gurken, Tomaten, rote Bete und Sellerie geeignet.
- Wenn Sie überreifes Obst verwenden, wird das Sieb schneller verstopfen und es wird weniger Saft extrahiert.

- Wichtig: Jede Art von Saft muss sofort verzehrt werden. Bei Kontakt mit der Luft oxidieren Säfte sehr schnell, wodurch sich ihr Geschmack, ihre Farbe und ihr Nährwert ändern können. Apfel- und Birnensäfte werden schnell braun. Geben Sie ein paar Tropfen Zitronensaft dazu, um seine Verfärbung zu verlangsamen

## REINIGUNG

- Die abnehmbaren Teile (B, C, D, G, M) können in der Spülmaschine gereinigt werden, mit Ausnahme des Schiebers (A) und der Abdeckung der Saftkanne (L). Der Schieber (A) sowie die Abdeckung der Saftkanne (L) müssen direkt nach der Verwendung in Seifenwasser gereinigt werden.
- Dieses Gerät lässt sich direkt nach dem Gebrauch leichter reinigen.
- Verwenden Sie keine scheuernden Schwämme, Azeton, Alkohol (Terpentin) usw. zum Reinigen des Gerätes.
- Benutzen Sie die mitgelieferte Bürste (O) zum Reinigen des Siebs.
- Das Sieb muss mit Vorsicht gehandhabt werden. Vermeiden Sie die unsachgemäße Handhabung des Gerätes und seiner Teile, die die Funktionsfähigkeit des Gerätes beeinträchtigen könnte. Wechseln Sie Ihr Sieb bei den ersten Anzeichen von Verschleiß aus.
- Reinigen Sie den Motorblock mit einem feuchten Tuch. Trocknen Sie ihn sorgfältig ab.
- Halten Sie den Motorblock auf keinen Fall unter laufendes Wasser.

## WAS KÖNNEN SIE TUN, WENN IHR GERÄT NICHT FUNKTIONIERT?

PROBLEME	URSACHEN	LÖSUNGEN
Das Gerät funktioniert nicht.	Der Stecker ist nicht korrekt eingesteckt; der Drehknopf (I) steht weder auf „1“ noch auf „2“.	Stecken Sie den Netzstecker des Gerätes in eine Steckdose mit korrekter Spannung. Stellen Sie den Drehknopf auf Stufe „1“ oder „2“.
	Die Abdeckung (C) ist nicht korrekt befestigt.	Prüfen Sie, ob die Abdeckung (C) korrekt mit dem Sicherungsbügel (H) befestigt ist und korrekt in den Rillen sitzt.
Das Gerät sendet einen Geruch ab oder es fühlt sich sehr heiß an, macht merkwürdige Geräusche oder es bildet sich Rauch.	Das Sieb (D) ist nicht korrekt eingesetzt.	Prüfen Sie, ob das Sieb (D) sachgemäß auf die Antriebswelle (J) gesetzt ist.
	Die Obst- oder Gemüsemenge, die verarbeitet wird, ist zu groß.	Lassen Sie das Gerät abkühlen und verringern Sie die Obst- oder Gemüsemenge, die verarbeitet werden soll.
Der Saftfluss wird geringer.	Das Sieb (D) ist verstopft.	Schalten Sie das Gerät aus, säubern Sie den Einfüllschacht (B) und das Sieb (D).
Bei allen anderen Problemen oder Defekten wenden Sie sich bitte an Ihr autorisiertes Servicecenter.		

- يمكن تنظيف الأجزاء القابلة للفصل (B و C و D و G و M) في غسالة الأطباق، باستثناء الدقّاش (A) وغطاء إبريق العصير (L). يجب تنظيف الدقّاش (A) وغطاء إبريق العصير (L) مباشرةً بعد الاستخدام بالماء والصابون.
- تنظيف هذا الجهاز يكون أسهل إذا تم فوراً بعد استعماله.
- لا تستعمل الإسفنجات الكاشطة، الأسيوتون، السبوتو (سبوتو بياض) وغيرها لتنظيف الجهاز.
- يُرجى استعمال الفرشاة المرفقة (O) لتنظيف المنخل.
- يجب التعامل مع المنخل بكل حرص وعناية. يُرجى تجنّب أي سوء في التعامل مع الجهاز قد تؤثر على أدائه. استبدل المنخل عند ملاحظة أي علامة من علامات التلف أو التقادم.
- نظّف وحدة المحرك بقطعة قماش رطبة. جفف بعناية.
- لا تغمر وحدة المحرك بالماء.

## ماذا تفعل إذا توقف الجهاز عن العمل ؟

المشكلات	الأسباب	الحلول
الجهاز لا يعمل.	لم يتم تركيب المقبس الكهربائي بالشكل الصحيح؛ مفتاح التحكم (I) على الموقع "1" أو على الموقع "2".	أدخل المقبس في قابس كهربائي يتوافق من حيث القوة والتيار الكهربائي ما يناسب الجهاز. ضع مفتاح التحكم (I) على السرعة "1" أو على السرعة "2".
	الغطاء (C) ليس مؤمناً بشكل جيد.	يُرجى التأكد بأن الغطاء (C) مؤمن بواسطة مشبك الأمان (H) وأنه يأخذ موقعه الصحيح في التجاويف.
يصدر عن الجهاز رائحة، أو انه ساخن جداً، أو انه يصدر ضجيجاً غير طبيعي أو دخان.	لم يتم تركيب المنخل (D) بشكل صحيح.	تأكد أن المنخل (D) قد تم تركيبه بشكل صحيح على عمود السواقة (J).
	كمية الفواكه أو الخضار المعدة للعصر كبيرة جداً.	دع المنتج يبرد، وقلل من كمية الفواكه أو الخضار المعدة للعصر.
انسياب العصير يتناقص.	المنخل (D) مسدود	أوقف تشغيل الجهاز، نظف انبوب التليميم (B) والمنخل (D).
في حال أي مشكلة أو خطأ، يرجى الاتصال بمركز الخدمة المعتمد.		

## وصف الأجزاء

- A دفاش  
B انبوب التلقيم  
C غطاء  
D منخل  
E مجمع العصير  
F فوهة السكب  
G مُجمع اللب  
H مشبك الأمان

- I مفتاح التحكم بالسرعة (سرعتان (2)).  
J سؤاقة محورية  
K وحدة المحرك  
L غطاء إبريق العصير  
M إبريق العصير  
N فاصل للرغوة  
O فرشاة التنظيف

## أي سرعة يجب أن تستعمل ؟

المكونات	السرعات	الوزن التقريبي (بالكيلج)	كمية العصير المستخرجة (*)
تفاح	2	1	650
كمثرى	2	1	600
جزر	2	1	600
خيار	1	1 (حوالي خياريتين (2))	600
عنب	1	1	450
طماطم	1	1.5	900
كرفس	2	1.5	350
برتقال	1	1	650

اختيار السرعة الخاطئة قد يتسبب في اهتزاز الجهاز بشكل غير طبيعي.

نصح بعدم تشغيل الجهاز لأكثر من دقيقتين (2) بشكل مستمر.

\* تختلف كمية ونوعية العصير اختلافاً كبيراً حسب نظارة الفواكه حين حصادها، و حسب تشكيلة الخضار والفواكه. كميات العصير المشار إليها أعلاه هي تقريبية.

## نصائح عملية

- اغسل الفاكهة جيداً قبل إزالة نواتها.
- على العموم، لا تحتاج إلى إزالة القشرة أو تقشير الفواكه، ما عليك سوى أن تقشر الفاكهة ذات القشرة السميكة والقشرة المرّة، مثل الليمون والبرتقال والجريب فروت.
- من الصعب استخراج العصير من الموز، الأفوكادو، التوت والتين والبادنجان والفراولة.
- اختر الفاكهة والخضروات الطازجة والناضجة، لأنها سوف تسفر عن مزيد من العصير. هذا الجهاز مناسب للفاكهة مثل التفاح والكمثرى والبرتقال والعنب والرمان، ومناسب للخضروات مثل الجزر والخيار والطماطم والشمندر والكرفس.
- إذا كنت تستخدم مزاراً شديدة النضوج، فإن المنخل سوف يسد بسرعة أكبر وسيتم استخراج كمية أقل من العصير.
- هام : يجب أن يُستهلك العصير على الفور. عندما يتعرض العصير للهواء، فإنه يتأكسد بسرعة، فيتغير في الطعم واللون والقيمة الغذائية. عصير التفاح والكمثرى سرعان ما يتحول إلى اللون البني. أضف إلى العصير بضع قطرات من عصير الليمون لإبطاء هذا التلون

## نظام الأمان

زود هذا الجهاز بنظام أمان ميكانيكي. للبدء بتشغيل العصاره، يجب أن يكون الغطاء (C) مؤمناً بشكل جيد مشبك الأمان (H). إذا فتح مشبك الأمان (H)، سوف تتوقف العصاره عن التشغيل. في نهاية دورة العصير، ضع مفتاح التحكم (I) في الموقع "0" وانتظر إلى أن يتوقف المنخل (D) تماماً عن الحركة قبل إزالة الغطاء.

## قبل الإستعمال للمرة الأولى

- ننصح بغسل جميع الأجزاء القابلة للفصل (A, B, C, D, E, G, L, M, N) بالماء الدافئ والصابون (انظر فقرة "التنظيف") أغسل الأجزاء ثم جففها بعناية.
- انزع التغليف وضع الجهاز فوق مُسطح صلب وثابت.
- يُرجى الحرص على أن تكون جميع مواد التغليف قد نُزعت تماماً قبل تشغيل الجهاز.

## استعمال الجهاز

- ضع مجمع العصير (E) في جسم الجهاز (انظر الشكل 1).
- ضع المنخل (D) في مجمع العصير (E). تأكد من أن المنخل مثبت في موقعه الصحيح على السؤاقة المحورية (I) (انظر الشكل 2).
- ركب مُجمع اللب (G) في الجزء الخلفي من الجهاز (انظر الشكل 3).
- ركب الغطاء (C) على الجهاز، الفوهة إلى الخلف (انظر الشكل 4).
- إدفع مشبك السلامة (H) إلى الجزء الخلفي حتى يستقر في مكانه. سوف تسمع صوت "كليك" (انظر الشكل 5).
- ادفع الدفاش (A) في أنبوب التلقيم (B) بحيث يسري التجويف في الدفاش في التواء الموجود في أنبوب التلقيم (انظر الشكل 5).
- زُود إبريق العصير (M) بفاصل صغير للرغوة (N) الكي يحافظ على الرغوة في الإبريق عند سكب العصير في الكوب. إذا كنت لا تريد فصل الرغوة، انزع فاصل الرغوة (N).
- ضع إبريق العصير (M) تحت فوهة السكب في مقدمة الجهاز (انظر الشكل 6).
- أوصل الجهاز بالتيار الكهربائي.
- لتشغيل الجهاز، استعمل مفتاح التحكم (I).
- ادخل الفواكه أو الخضروات من خلال أنبوب التلقيم (B).



- میوه ها و سبزیجات را از طریق لوله خوراک (B) قرار دهید.
- میوه ها و سبزیجات باید فقط در حال کار کردن موتور قرار داده شوند.
- با زور بر روی فشار دهنده (A) فشار ندهید. از سایر ابزار آشپزخانه استفاده نکنید. هرگز با انگشتان دست خود فشار ندهید.
- هنگامی که به پایان رسیدید، دستگاه را با چرخاندن دکمه کنترل به طرف 0 متوقف کنید و صبر کنید تا غریبال به طور کامل (I) متوقف شود.
- هنگامی که جمع کننده پالپ (G) پر است، یا جریان آب کند است، جمع کننده پالپ را خالی کنید و غریبال و پوشش را تمیز کنید.
- **موتناژ "جمع کننده آب + فیلتر" را با کشیدن به صورت عمودی با استفاده از هر دو دست خود بردارید (شکل 7 و 8 را مشاهده کنید).**

### چه سرعتی استفاده شود؟

عناصر	سرعت	وزن تقریبی (به کیلوگرم)	مقدار آب به دست آمده به میلی متر (°)
سیب ها	2	1	650
کلابی ها	2	1	600
هویج ها	2	1	600
خیارها	1	1 (در حدود 2 خیار)	600
خوشه انگور	1	1	450
گوجه فرنگی ها	1	1.5	900
کرفس	2	1.5	350
پرتقال	1	1	650

انتخاب سرعت اشتباه ممکن است باعث مرطعش شدن غیر طبیعی دستگاه شود.

توصیه می شود که از دستگاه برای بیش از 2 دقیقه به طور مداوم استفاده کنید.  
\* کیفیت و کمیت آب هنگام برداشت و انواع مختلف میوه یا سبزیجات، با توجه به طراوت بسیار متفاوت می شود. مقدار آب نشان داده شده در بالا بنابرین تقریبی است.

### راهنمایی های عملی

- میوه را قبل از هسته درآوردن با دقت بشوئید.
- به طور کلی، شما نیاز به برداشتن پوست یا پوست کندن ندارید. شما فقط نیاز به پوست کندن میوه با پوست ضخیم و تلخ دارید، مانند لیمو، پرتقال، گریپ فروت.
- دشوار است که آب میوه را از موز، آووکادو، تمشک، انجیر، بادنجان و توت فرنگی استخراج کنید.
- میوه و سبزیجات تازه، رسیده را انتخاب کنید، آنها آب میوه بیشتری می دهند. این دستگاه مناسب برای میوه هایی مانند سیب، کلابی، پرتقال، انگور، انار و چنین سبزیجاتی مانند هویج، خیار، گوجه فرنگی، چغندر و کرفس است.

- اگر شما از میوه بیش از حد رسیده استفاده کنید، غریبال با سرعت بیشتری مسدود شده و آب کمتری استخراج خواهد شد.
- مهم: همه آب میوه باید فوراً مصرف شود. در تماس با هوا، آ به سرعت اکسیده می شود، که می تواند طعم و مزه، رنگ و ارزش غذایی را تغییر دهد. آب میوه سبب و کلابی به سرعت قهوه ای می شود. چند قطره آب لیمو برای کند شدن تغییر رنگ اضافه کنید.

### تمیز کردن

- **بخش های جداشدنی (A, B, C, D, G, M)**، غریبال فشارنده (A) و درب پارچ آب میوه (L)، قابل شستشو در ماشین ظرفشویی است. فشارنده (A)، و درب پارچ آب میوه (L) را باید بلافاصله پس از استفاده با آب و صابون بشویید.
- این دستگاه برای تمیز کردن بلافاصله پس از استفاده آسان تر است.
- از اسفنج ساینده، استون، الکل (مایع سفید کننده)، غیره برای تمیز کردن دستگاه استفاده نکنید.
- از برس پخش شده (O) برای غریبال استفاده کنید.
- غریبال باید با احتیاط دست زده شود. از هرگونه اجراء نادرست که ممکن است بر عملکرد دستگاه تاثیر گذار اجتناب کنید. غریبال را در اولین نشانه سایش یا آسیب تعویض کنید.
- بخش موتور را با یک پارچه مرطوب تمیز کنید. با دقت خشک کنید.
- هرگز بخش موتور را در زیر آب فرو نبرید.

### چه باید بکنیم اگر دستگاه شما کار نمی کند؟

مشکلات	علل	راه حل
این دستگاه کار نمی کند.	پریز برق به درستی وصل نشده؛ دکمه کنترل (I) نه در "1" و نه در "2" است.	دستگاه را به یک پریز با ولتاژ صحیح وصل کنید. دکمه کنترل را به سرعت "1" یا "2" بچرخانید.
	پوشش (C) به خوبی محافظت نشده.	بررسی کنید که پوشش (C) به درستی توسط گیره ایمنی (H) محافظت شده و به طور صحیح در شیار قرار گرفته است.
این دستگاه بوئی بیرون می دهد یا بسیار داغ برای لمس کردن است، سر و صدا یا دود غیر طبیعی ایجاد می کند.	غریبال (D) به درستی نصب نشده است.	بررسی کنید که غریبال (D) به درستی بر روی شفت درایو نصب شده است.
	مقدار میوه یا سبزیجات در حال پردازش بیش از حد زیاد است.	بگذارید دستگاه خنک شود و مقدار میوه یا سبزیجات در حال پردازش را کاهش دهید.
جریان آب کاهش می یابد.	غریبال (D) مسدود شده است.	دستگاه را خاموش کنید، لوله خوراک (B) و غریبال (D) را تمیز کنید.

برای هر مشکل یا کاستی دیگر، لطفاً با مرکز خدمات مجاز خود تماس بگیرید.

## شرح

A فشار دهنده	H گیره ایمنی
B لوله خوراک	I دکمه کنترل (2 سرعت)
C پوشش	J شفت درایو
D غربال	K بخش موتور
E جمع کننده آب	L درب پارچ آب میوه
F دهانه ریختن	M کوزه آب
G جمع کننده پالپ	N فوم جداکننده
	O برس تمیز کننده

## سیستم ایمنی

این دستگاه با یک مکانیزم ایمنی نصب شده است. برای شروع دستگاه آب، پوشش (C) باید توسط گیره ایمنی به درستی محکم شود. باز کردن گیره ایمنی (H) دستگاه آب را متوقف خواهد کرد. در پایان پرچه، دکمه کنترل (I) را در 0 قرار دهید و صبر کنید تا زمانی که غربال (D) قبل از برداشتن پوشش به طور کامل متوقف شود.

## قبل از اولین استفاده

- ما توصیه می کنیم که شما تمام قطعات متحرک (A, B, C, D, E, G, L, M, N) را در آب گرم صابون دار بشوئید (پاراگراف "تمیز کردن" را مشاهده کنید). آنها را با دقت بشوئید و خشک کنید.
- دستگاه را باز کنید و بر روی یک سطح کار جامد پایدار قرار دهید.
- اطمینان حاصل کنید که قبل از شروع کردن دستگاه تمام بسته بندی برداشته شده است.

## استفاده از دستگاه

- جمع کننده آب (E) را در بدنه دستگاه قرار دهید (شکل 1 را مشاهده کنید).
- غربال (D) را در جمع کننده آب (E) قرار دهید. اطمینان حاصل کنید که غربال به درستی بر روی شفت درایو (I) قرار گرفته است (شکل 2 را مشاهده کنید).
- جمع کننده پالپ (G) را در پشت دستگاه نصب کنید (شکل 3 را مشاهده کنید).
- پوشش (C) را در دستگاه، دهانه را به طرف عقب نصب کنید (شکل 4 را مشاهده کنید).
- گیره ایمنی (H) را به عقب فشار دهید تا زمانی که در جای خود قفل شود. شما یک "کلیک" رسا خواهید شنید (شکل 5 را مشاهده کنید).
- فشار دهنده (A) را در لوله خوراک (B) بکشید در حالیکه شیار در فشار دهنده با خط کوچک هم تراز می شود (شکل 5 را مشاهده کنید).
- کوزه آب (M) دارای یک جداساز اسفنجی کوچک (N) است که هنگام ریختن آب در لیوان، کف را در کوزه نگه می دارد. اگر می خواهید کف را جدا کنید، جداساز کف را بردارید (N).
- را در زیر دهانه ریختن در جلوی دستگاه قرار (M) کوزه آب دهید (شکل 6 را مشاهده کنید).
- دستگاه را به پرز برق وصل کنید.
- برای شروع دستگاه، از دکمه کنترل (I) استفاده کنید.

## ОПИС

A Штовхач	I Регулятор швидкості (2 швидкості)
B Завантажувальна трубка	J Вал приводу
C Кришка	K Мотор
D Сито	L Кришка пляшечки для соку
E Відсік для соку	M Ємність для соку
F Розливний носик	N Сепаратор для відділення піни
G Ємність для м'якоти	O Щітка для чищення
H Захисний фіксатор	

## СИСТЕМА БЕЗПЕКИ

Цей прилад оснащений запобіжним механізмом. Щоб запустити соковижималку, треба надійно закріпити кришку (C) захисним фіксатором (H). Відкриття захисного фіксатора (H) зупинить соковижималку. Наприкінці роботи встановіть регулятор швидкості (I) на 0 і перед тим як зняти кришку, зачекайте поки сито (D) повністю зупиниться.

## ПЕРЕД ПЕРШИМ ВИКОРИСТАННЯМ

- Ми рекомендуємо мити всі знімні частини (A, B, C, D, E, G, L, M, N) в теплій мильній воді (див. розділ "Чищення"). Потім промийте і ретельно висушіть їх.
- Розпакуйте прилад і поставте його на тверду, стійку робочу поверхню.
- Перед використанням приладу перевірте, що ви видалили весь пакувальний матеріал.

## ВИКОРИСТАННЯ ПРИЛАДУ

- Встановіть відсік для соку (E) на корпус приладу (див. зоб. 1).
- Вставте у відсік для соку (E) сито (D). Перевірте, що сито правильно закріплено на валу приводу (J) (див. зоб. 2).
- Встановіть ємність для м'якоти (G) ззаду приладу (див. зоб. 3).
- Встановіть кришку (C) на прилад, носиком назад (див. зоб. 4).
- Штовхайте захисний фіксатор (H) назад, поки він не стане на місце. Ви почуєте "кляцання" (див. зоб. 5).
- Вставте штовхач (A) у завантажувальну трубку (B), сумістивши паз на штовхачі з невеликою кромкою в завантажувальній трубці (див. зоб. 5).
- Ємність для соку (M) має невеликий сепаратор для відділення піни (N), який утримує піну в ємності, коли ви лете сік в склянку. Якщо ви не хочете відділяти піну, зніміть сепаратор для відділення піни (N).
- Встановіть ємність для соку (M) під розливним носиком в передній частині приладу (див. зоб. 6).
- Підключіть прилад до мережі живлення.
- Щоб запустити прилад, використовуйте регулятор швидкості (I).
- Покладіть фрукти або овочі у завантажувальну трубку (B).
- Кладіть фрукти і овочі тільки при працюючому моторі.
- Не натискайте занадто сильно на штовхач (A). Не використовуйте будь-який інший посуд. НІКОЛИ не проштовхуйте продукти пальцями.

- Коли ви закінчили, зупиніть прилад, повернувши регулятор швидкості (I) у положення 0 і дочекайтесь повної зупинки сита (D).
- Коли ємність для м'якоти (G) заповниться або потік соку сповільниться, спорожніть ємність для м'якоти та почистіть сито і кришку.
- **Зніміть відсік для соку + фільтр в комплекті, потягнувши вертикально двома руками (див. зоб. 7 і 8).**

## НА ЯКІЙ ШВИДКОСТІ ВИЧАВЛЮВАТИ СІК?

Інгредієнти	Швидкість	Приблизна маса (кг)	Кількість отриманого соку в мл (*)
Яблука	2	1	650
Груші	2	1	600
Морква	2	1	600
Огірки	1	1 (бл. 2 огірка)	600
Виноград	1	1	450
Томати	1	1,5	900
Селера	2	1,5	350
Апельсини	1	1	650

Вибір неправильної швидкості може призвести до вібрації приладу.

Рекомендована безперервна робота приладу становить не більше 2 хвилин.

\* Якість та кількість соку залежить від свіжості конкретного фрукта або овочу. Таким чином, вказана вище кількість соку є приблизною.

## ПРАКТИЧНІ ПОРАДИ

- Перед тим як виняти кісточки, ретельно помийте фрукти.
- Загалом, вам не потрібно знімати шкурку або кірку. Вам потрібно тільки очистити фрукти з товстою та гіркою шкіркою, наприклад, лимони, апельсини, грейпфрути.
- Важко вичавити сік з бананів, авокадо, ожини, інжиру, баклажанів та полуниці.
- Вибирайте свіжі, спілі фрукти і овочі. Вони дадуть більше соку. Цей прилад підходить для таких фруктів, як яблука, груші, апельсини, виноград, гранати і таких овочів, як морква, огірки, томати, буряк і селера.
- Якщо ви використовуєте переспілі фрукти, сито буде забиватися швидше, а соку буде менше.
- Важливо: Весь сік треба вживати негайно. При контакті з повітрям він дуже швидко окиснюється, що може змінити його смак, колір та харчову цінність. Яблучний і грушевий сік швидко буріють. Додайте кілька крапель лимонного соку, щоб сповільнити це знебарвлення.

## ЧИЩЕННЯ

- **Знімні частини (B, C, D, G, M) можна мити в посудомийній машині, окрім штовхача (A) і кришки пляшечки для соку (L). Штовхач (A) і кришку пляшечки для соку (L) потрібно мити в мильній воді одразу після використання.**
- Цей прилад легше чистити відразу після використання.
- Не використовуйте абразивні губки, ацетон (уайт-спірит) тощо для чищення цього приладу.
- Для сита використовуйте щітку (O) з комплекту.
- Поводьтеся із ситом з обережністю. Уникайте неправильного поводження, яке може вплинути на продуктивність приладу. Замініть сито при перших ознаках зношення або пошкодження.
- Очистіть моторний блок вологою ганчіркою. Ретельно висушіть.
- Ніколи не підставляйте мотор під воду.

## ЩО ТРЕБА РОБИТИ, ЯКЩО ВАШ ПРИЛАД НЕ ПРАЦЮЄ?

ПРОБЛЕМА	ПРИЧИНА	РІШЕННЯ
Прилад не працює.	Вилка неправильно вставлена в розетку; регулятор швидкості (I) не встановлений в положенні "1" або "2".	Вставте вилку приладу в розетку з відповідною напругою. Поверніть регулятор швидкості в положення "1" або "2".
	Кришка (C) не зафіксована належним чином.	Перевірте, що кришка (C) правильно зафіксована захисним фіксатором (H) і правильно сидить в пазах.
Прилад видає запах або дуже гарячий на дотик, видає ненормальний шум або димить.	Сито (D) встановлено неправильно.	Перевірте, що сито (D) правильно встановлено на валу привода (J).
	Занадто велика кількість фруктів або овочів.	Дайте приладу охолонути і зменшіть кількість фруктів або овочів.
Потік соку зменшується.	Сито (D) забруднилося.	Вимкніть прилад, почистіть завантажувальну трубку (B) і сито (D).
У разі виникнення інших проблем або несправностей зверніться до авторизованого сервісного центра.		

## ОПИСАНИЕ

- A** Толкатель
- B** Трубка подачи
- C** Крышка
- D** Сито
- E** Сборщик сока
- F** Сливной носик
- G** Сборщик мякоти
- H** Защитный фиксатор
- I** Регулятор (2 скорости)
- J** Приводной вал
- K** Корпус двигателя
- L** Крышка кувшина для сока
- M** Кувшин для сока
- N** Сепаратором для пены
- O** Щеточка для очистки

## СИСТЕМА БЕЗОПАСНОСТИ

Это устройство оснащено защитным механизмом. Для запуска соковыжималки крышка (**C**) должна быть надежно зафиксирована при помощи защитного фиксатора (**H**). Открытие защитного фиксатора (**H**) приведет к остановке соковыжималки. В конце цикла установите регулятор (**I**) в положение 0 и дождитесь полной остановки сита (**D**), прежде чем открывать крышку.

## ПЕРЕД ПЕРВЫМ ИСПОЛЬЗОВАНИЕМ

- Рекомендуется мыть все съемные части (**A, B, C, D, E, G, L, M, N**) в теплой мыльной воде (см. раздел «Очистка»). Промойте и тщательно высушите их.
- Распакуйте устройство и установите его на твердую устойчивую поверхность.
- Перед запуском устройства убедитесь, что все упаковочные материалы удалены.

## ИСПОЛЬЗОВАНИЕ УСТРОЙСТВА

- Установите сборщик сока (**E**) на корпус устройства (см. Рис. 1).
- Установите сито (**D**) на сборщик сока (**E**). Убедитесь, что сито надежно закреплено на валу двигателя (**J**) (см. Рис. 2).
- Установите сборщик мякоти (**G**) на заднюю часть устройства (см. Рис. 3).
- Установите на устройство крышку (**C**) сливным носиком назад (см. Рис. 4).
- Опустите защитный фиксатор (**H**) назад таким образом, чтобы он зафиксировался на месте. Раздастся характерный звук щелчка (см. Рис. 5).
- Вставьте толкатель (**A**) в трубку подачи (**B**), совместив паз на толкателе с небольшим ребром на трубке подачи (см. Рис. 5).
- Кувшин для сока (**M**) оснащен небольшим сепаратором для пены (**N**), который не пропускает пену, когда сок наливается в стакан. Если пену не нужно отделять, извлеките сепаратор для пены (**N**).
- Установите кувшин для сока (**M**) под сливной носик перед устройством (см. Рис. 6).
- Подключите устройство к электросети.
- Для запуска устройства используйте регулятор (**I**).
- Поместите фрукты или овощи в трубку подачи (**B**).
- Фрукты и овощи должны подаваться только при работающем двигателе.
- Не давите на толкатель (**A**) слишком сильно. Не используйте другие предметы вместо толкателя. НИКОГДА не проталкивайте пищу пальцами.

- После завершения работы выключите устройство, повернув регулятор (**I**) в положение 0, и дождитесь полной остановки сита (**D**).
- Когда сборщик для мякоти (**G**) заполнится или сок начнет вытекать медленнее, опустошите сборщик для мякоти и очистите сито и крышку.
- **Извлеките сборщик для сока и фильтр вместе, потянув их вверх обеими руками (см. Рис. 7 и 8).**

## КАКУЮ СКОРОСТЬ ИСПОЛЬЗОВАТЬ?

Ингредиенты	Скорость	Прибл. масса (кг)	Кол-во полученного сока в мл (*)
Яблоки	2	1	650
Груши	2	1	600
Морковь	2	1	600
Огурцы	1	1 (около 2 огурцов)	600
Виноград	1	1	450
Томаты	1	1,5	900
Сельдерей	2	1,5	350
Апельсины	1	1	650

Неправильный выбор скорости может привести к ненормальной вибрации устройства.

Рекомендуется использовать устройство не более 2 минут подряд.

\* Качество и количество сока в большой степени зависит от свежести фруктов или овощей к моменту сбора урожая и их сорта. Поэтому количество сока, указанное выше, является приблизительным.

## ПРАКТИЧЕСКИЕ СОВЕТЫ

- Тщательно мойте фрукты перед обработкой.
- Как правило, удалять кожуру нет необходимости. Необходимо чистить только фрукты с толстой и горькой кожурой, такие как лимон, апельсин, грейпфрут.
- Трудно выжимать сок из бананов, авокадо, ежевики, инжира, баклажанов и земляники.
- Выбирайте свежие и спелые фрукты и овощи — из них получится больше сока. Это устройство подходит для таких фруктов, как яблоки, груши, апельсины, виноград, гранаты, и таких овощей, как морковь, огурцы, помидоры, свекла и сельдерей.
- Если используются перезревшие фрукты, то сито будет забиваться быстрее, а сока получится меньше.
- Важно! Все соки необходимо употреблять сразу. При контакте с воздухом они очень быстро окисляются, что может изменить их вкус, цвет и питательную ценность. Яблочный и грушевый соки быстро темнеют. Добавьте несколько капель лимонного сока, чтобы замедлить процесс изменения цвета.

## ОЧИСТКА

• **Съемные детали (B, C, D, G, M) можно мыть в посудомоечной машине, за исключением толкателя (A) и крышки кувшина для сока (L). Толкатель (A) и крышку кувшина для сока (L) необходимо мыть в мыльной воде сразу после использования.**

- Устройство легче всего очищать сразу после использования.
- Не используйте для очистки устройства абразивные губки, ацетон, спирт (уайт-спирит).
- Для очистки сита используйте прилагаемую щетку (O).
- Обращайтесь с ситом с осторожностью. Избегайте любого неправильного обращения, которое может повлиять на производительность устройства. Заменяйте сито при появлении первых признаков износа или повреждений.
- Очищайте корпус двигателя влажной тканью. Затем тщательно вытрите его насухо.
- Никогда не погружайте корпус двигателя в воду.

## ЧТО ДЕЛАТЬ, ЕСЛИ УСТРОЙСТВО НЕ РАБОТАЕТ?

ПРОБЛЕМЫ	ПРИЧИНЫ	РЕШЕНИЕ
Устройство не работает.	Вилка не подключена к розетке должным образом. Регулятор (I) не установлен в положение 1 или 2.	Подключите устройство к розетке электросети с подходящим напряжением. Установите регулятор скорости в положение 1 или 2.
	Крышка (C) не закреплена должным образом.	Убедитесь, что крышка (C) надежно закреплена при помощи защитного фиксатора (H) и правильно установлена в пазы.
Устройство испускает запах или очень горячее на ощупь, ненормально шумит или дымится.	Сито (D) не установлено надлежащим образом.	Убедитесь, что сито (D) правильно установлено на приводной вал (J).
	Фрукты или овощи подаются слишком большими порциями.	Дайте устройству остыть и уменьшите количество подаваемых через трубку фруктов или овощей.
Количество вытекаемого сока уменьшается.	Сито (D) забилося.	Выключите устройство, прочистите трубку подачи (B) и сито (D).
При возникновении любых проблем и неполадок обращайтесь в авторизованный сервисный центр.		

## СИПАТТАМАСЫ

- |                              |  |
|------------------------------|--|
| <b>A</b> Итергіш             | <b>I</b> Басқару тұтқасы (2 жылдамдық) |
| <b>B</b> Беру түтігі         | <b>J</b> Жетек білігі                  |
| <b>C</b> Қақпақ              | <b>K</b> Қозғалтқыш блогы              |
| <b>D</b> Елек                | <b>L</b> Шырын құмырасының қақпағы     |
| <b>E</b> Шырын жинағыш       | <b>M</b> Шырын құмырасы                |
| <b>F</b> Қюю шүмегі          | <b>N</b> Көбік бөлгіш                  |
| <b>G</b> Мәйек жинағыш       | <b>O</b> Тазалау қылшағы               |
| <b>H</b> Қауіпсіздік жапқышы |  |

## ҚАУІПСІЗДІК ЖҮЙЕСІ

Бұл құрылғы қауіпсіздік механизмімен жабдықталған. Шырынсыққышты іске қосу үшін қақпақты (C) қауіпсіздік жапқышымен (H) тиісті түрде бекіту керек. Қауіпсіздік жапқышын (H) ашу шырынсыққышты тоқтатады. Бағдарламаның соңында басқару тұтқасын (I) 0 мәніне орнатыңыз және қақпақты алмай тұрып елек (D) толығымен тоқтағанша күтіңіз.

## БІРІНШІ РЕТ ПАЙДАЛАНУ АЛДЫНДА

- Барлық алынбалы бөліктерді (A, B, C, D, E, G, L, M, N) жылы сабынды суда жуу ұсынылады («Тазалау» бөлімін қараңыз). Оларды мұқият шайыңыз және кептіріңіз.
- Құрылғыны орауыштан шығарыңыз және қатты, тұрақты жұмыс бетіне қойыңыз.
- Құрылғыны іске қосу алдында бүкіл орауыш алынғанына көз жеткізіңіз.

## ҚҰРЫЛҒЫНЫ ПАЙДАЛАНУ

- Шырын жинағышты (E) құрылғы корпусына қойыңыз (1-сур. қараңыз).
- Електі (D) шырын жинағышқа (E) қойыңыз. Елек жетек білігінде (J) тиісті түрде бекітілгеніне көз жеткізіңіз (2-сур. қараңыз).
- Мәйек жинағышты (G) құрылғының артқы жағына орнатыңыз (3-сур. қараңыз).
- Қақпақты (C) құрылғыға шүмекті артына қаратып орнатыңыз (4-сур. қараңыз).
- Қауіпсіздік жапқышын (H) орнында құлыпталғанша артқа қарай итеріңіз. Сіз «шырт» еткен дыбысты естисіз (5-сур. қараңыз).
- Итергіштегі ойықты беру түтігіндегі шағын көтеріңкі жерге туралап, итергішті (A) беру түтігіне (B) сырғытыңыз (5-сур. қараңыз).
- Шырын құмырасында (M) шырынды стаканға құйғанда көбікті құмырада ұстайтын шағын көбік бөлгіші (N) бар. Көбікті бөлгіңіз келмесе, көбік бөлгішті (N) алып тастаңыз.
- Шырын құмырасын (M) құрылғы алдындағы қюю шүмегінің астына қойыңыз (6-сур. қараңыз).
- Құрылғыны розеткаға қосыңыз.
- Құрылғыны іске қосу үшін басқару тұтқасын (I) пайдаланыңыз.
- Беру түтігі (B) арқылы жемістерді немесе көкөністерді салыңыз.
- Жемістер мен көкөністерді тек қозғалтқыш іске қосылып тұрғанда салу керек.

- Итергішті (А) тым қатты баспаңыз. Ешбір басқа құралды пайдаланбаңыз. ЕШҚАШАН саусақтармен итермеңіз.
- Аяқтағанда басқару тұтқасын (I) 0 мәніне бұру арқылы құрылғыны тоқтатыңыз және елек (D) толығымен тоқтағанша күтіңіз.
- Мәйек жинағыш (G) толғанда немесе шырын ағыны баяулағанда мәйек жинағышты босатыңыз және елек пен қақпақты тазалаңыз.
- **Екі қолмен тігінен тарту арқылы «шырын жинағыш + сүзгі» жинағын алып тастаңыз (7 және 8 суреттерін қараңыз).**

## ҚАЙ ЖЫЛДАМДЫҚТЫ ПАЙДАЛАНУ КЕРЕК?

Ингредиенттер	Жылдамдық	Шамамен салмағы (кг түрінде)	Мл түріндегі алынған шырын мөлшері (*)
Алма	2	1	650
Алмұрт	2	1	600
Сәбіз	2	1	600
Қияр	1	1 (шамамен 2 қияр)	600
Жүзім	1	1	450
Қызанақ	1	1,5	900
Балдыркөк	2	1,5	350
Апельсин	1	1	650

Қате жылдамдықты таңдау құрылғының әдеттен тыс дірілдеуіне әкелуі мүмкін.

Құрылғыны 2 минуттан көбірек үздіксіз пайдаланбау ұсынылады.

\*Шырынның мөлшері мн сапасы жиналған кездегі балғындығы мен жемістің немесе көкөністің нақты түріне байланысты айтарлықтай өзгеріп отырады. Сондықтан жоғарыда көрсетілген шырын мөлшерлері шамаланған болып табылады.

## ТӘЖІРИБЕЛІК КЕҢЕСТЕР

- Сүйегін алмай тұрып жемісті мұқият жуыңыз.
- Әдетте, қабықты ашу қажет емес. Тек лимон, апельсин, грейпфрут сияқты қалың және қышқыл қабығы бар жемістің қабығын ашу керек.
- Банандардан, авокадолардан, қаражидектерден, інжірлерден, баялдылардан және құлпынайлардан шырын сығу қиын.
- Балғын, піскен жемістер мен көкөністерді таңдаңыз, олар көбірек шырын береді. Бұл құрылғы алма, алмұрт, апельсин, жүзім, анар сияқты жемістерге және сәбіз, қияр, қызанақ, қызылша және балдыркөк сияқты көкөністерге жарамды.
- Пісіп кеткен жемістерді пайдалансаңыз, елек тезірек бітеледі және азырақ шырын сығылады.
- Маңызды: Бүкіл шырынды бірден ішу керек. Ауа тигенде ол өте тез тотықтанады, бұл оның дәмін, түсін және қоректілік құндылығын өзгертуі мүмкін. Алма және алмұрт шырындары тез қоңыр түске айналады. Бұл түссізденуді баяулату үшін бірнеше тамшы лимон шырынын қосыңыз.

## ТАЗАЛАУ

- **Алынбалы бөлшектерді (B, C, D, G, M) ыдыс жуғыш машинада жууға болады, тек итергішті (A) және шырын құмырасының қақпағын (L) қоспағанда. Итергіш (A) және шырын құмырасының қақпағын (L) қолданғаннан кейін бірден сабынды суда жуу керек.**
- Бұл құрылғыны пайдаланудан кейін бірден тазалау оңайырақ.
- Құрылғыны тазалау үшін абразивтік губканы, ацетонды, алкогольді (уайтспирит), т.б. пайдаланбаңыз.
- Елек үшін жинақтағы қылшақты (O) пайдаланыңыз.
- Електі абайлап пайдалану керек. Кез келген дұрыс емес пайдалану құрылғы өнімділігіне әсер етуі мүмкін. Тозудың немесе зақымдалудың бірінші белгісін көргенде електі ауыстырыңыз.
- Қозғалтқыш блогын дымқыл шүберекпен тазалаңыз. Жақсылап құрғатыңыз.
- Қозғалтқыш блогын ешқашан суға батырмаңыз.

## ҚҰРЫЛҒЫ ЖҰМЫС ІСТЕМЕСЕ НЕ ІСТЕУ КЕРЕК?

МӘСЕЛЕЛЕР	СЕБЕПТЕР	ШЕШІМДЕР
Құрылғы жұмыс істемейді.	Аша дұрыс қосылмаған; басқару тұтқасы (I) «1» немесе «2» күйінде емес.	Құрылғыны дұрыс кернеуі бар розеткаға қосыңыз. Басқару тұтқасын «1» немесе «2» жылдамдығына бұрыңыз.
	Қақпақ (C) тиісті түрде бекітілмеген.	Қақпақ (C) қауіпсіздік жапқышымен (H) тиісті түрде бекітілгенін және ойықтарда дұрыс орналастырылғанын тексеріңіз.
Құрылғыдан иіс шығады немесе тигенде өте ыстық, әдеттен тыс шу немесе түтін шығарады.	Елек (D) тиісті түрде орнатылмаған.	Елек (D) жетек білігінде (J) тиісті түрде орнатылғанын тексеріңіз.
	Өңделіп жатқан жемістердің немесе көкөністердің мөлшері тым үлкен.	Құрылғыны суытыңыз және өңделіп жатқан жемістердің немесе көкөністердің мөлшерін азайтыңыз.
Шырын ағыны азаяды.	Елек (D) бұғатталған.	Құрылғыны өшіріңіз, беру түтігін (B) және електі (D) тазалаңыз.
Кез келген мәселеге немесе ақауға қатысты бекітілген сервистік орталыққа хабарласыңыз.		

EN	p. 4 – 6
FR	p. 7 – 9
ES	p. 10 – 12
PT	p. 13 – 15
IT	p. 16 – 18
EL	p. 19 – 22
NL	p. 23 – 25
DE	p. 26 – 28
AR	p. 31 – 29
FA	p. 34 – 32
UK	p. 35 – 37
RU	p. 38 – 40
KK	p. 41 – 44