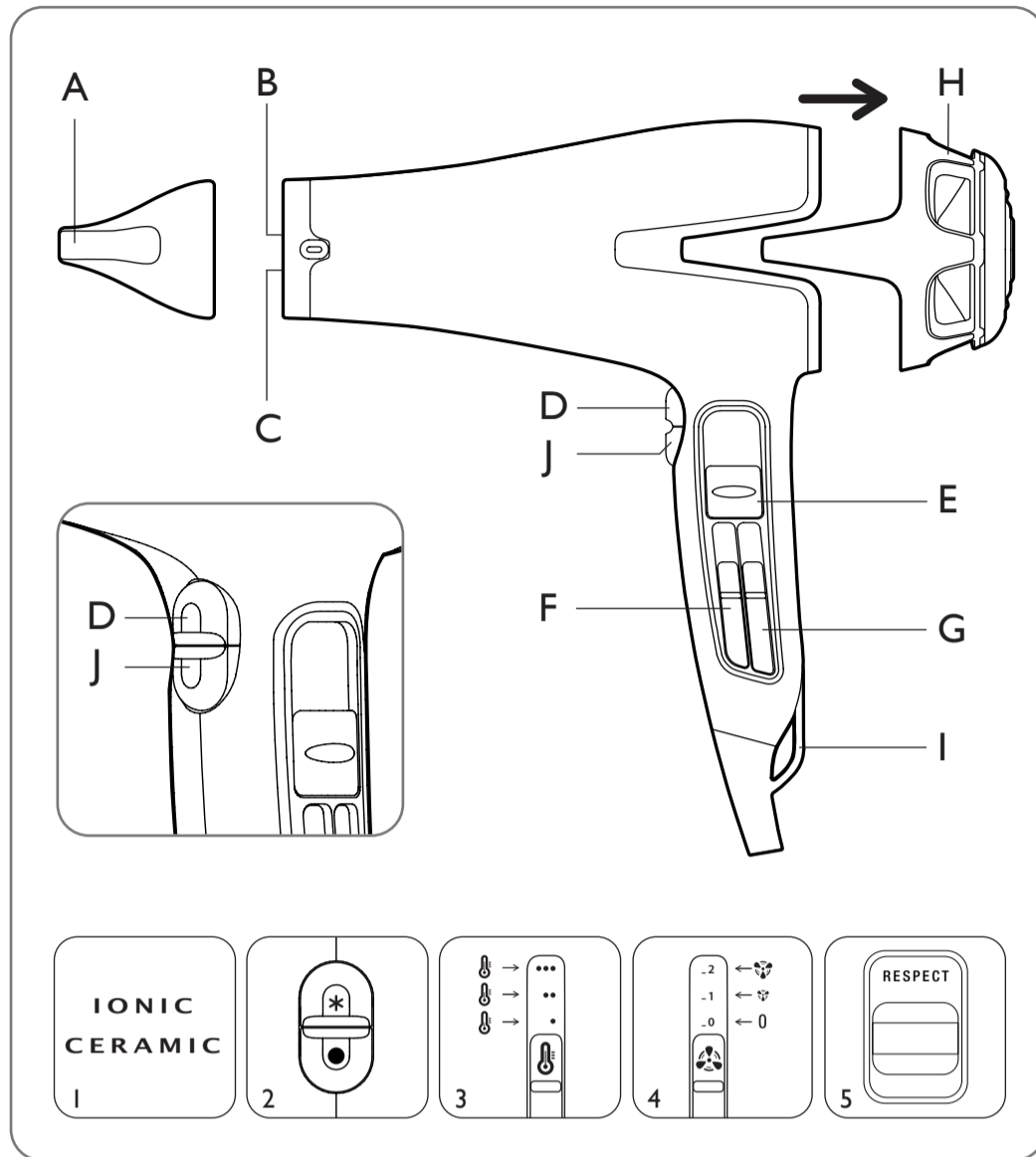


1 - DESCRIPTION GENERALE

- A. Concentrateur ultra fin (9 mm)
- B. Fonction Ionique automatique
- C. Grille de sortie d'air céramique
- D. Touche air frais
- E. Bouton «RESPECT»
- F. Curseur de température (positions 1-2-3)
- G. Curseur de vitesse d'air (positions 0-1-2)
- H. Capot arrière amovible
- I. Anneau de suspension
- J. Touche «TURBO»

2 - CONSEILS DE SECURITE

- Pour votre sécurité, cet appareil est conforme aux normes et réglementations applicables (Directives Basse Tension, Compatibilité Electromagnétique, Environnement...).
- Les accessoires de l'appareil deviennent très chauds pendant l'utilisation. Evitez le contact avec la peau. Assurez-vous que le cordon d'alimentation ne soit jamais en contact avec les parties chaudes de l'appareil.
- Vérifiez que la tension de votre installation électrique correspond à celle de votre appareil. Toute erreur de branchement peut causer des dommages irréversibles non couverts par la garantie.
- Pour assurer une protection complémentaire, l'installation, dans le circuit électrique alimentant la salle de bain, d'un dispositif à courant différentiel résiduel (DDR) de courant différentiel de fonctionnement assigné n'excédant pas 30 mA, est conseillée. Demandez conseil à votre installateur.
- L'installation de l'appareil et son utilisation doit toutefois être conforme aux normes en vigueur dans votre pays.
- **MISE EN GARDE** : Ne pas utiliser cet appareil près des baignoires, des douches, des lavabos ou autres récipients contenant de l'eau.
- Lorsque l'appareil est utilisé dans une salle de bains, débranchez le après usage car la proximité de l'eau peut présenter un danger même lorsque l'appareil est arrêté.
- Cet appareil n'est pas prévu pour être utilisé par des personnes (y compris les enfants) dont les capacités physiques, sensorielles ou mentales sont réduites, ou des personnes dénuées d'expérience ou de connaissance, sauf si elles ont pu bénéficier, par l'intermédiaire d'une personne responsable de leur sécurité, d'une surveillance ou d'instructions préalables concernant l'utilisation de l'appareil. Il convient de surveiller les enfants pour s'assurer qu'ils ne jouent pas avec l'appareil.
- Si le câble d'alimentation est endommagé, il doit être remplacé par le fabricant, son service après vente ou des personnes de qualification similaire afin d'éviter un danger.
- N'utilisez pas votre appareil et contactez un Centre Service Agréé si : votre appareil est tombé, s'il ne fonctionne pas normalement.
- L'appareil est équipé d'un système de sécurité thermique. En cas de surchauffe (dû par exemple à l'encrassement de la grille arrière), l'appareil s'arrêtera automatiquement : contactez le SAV
- L'appareil doit être débranché : avant le nettoyage et l'entretien, en cas d'anomalie de fonctionnement, dès que vous avez terminé de l'utiliser ou si vous quittez la pièce momentanément.
- Ne pas utiliser si le cordon est endommagé
- Ne pas immerger ni passer sous l'eau, même pour le nettoyage.
- Ne pas tenir avec les mains humides.
- Ne pas tenir par le boîtier qui est chaud, mais par la poignée.
- Ne pas débrancher en tirant sur le cordon, mais en tirant par la prise.
- Ne pas utiliser de prolongateur électrique.
- Ne pas nettoyer avec des produits abrasifs ou corrosifs.
- Ne pas utiliser par température inférieure à 0 °C et supérieure à 35 °C.



www.calor.fr

GARANTIE : Votre appareil est destiné à un usage domestique seulement. Il ne peut être utilisé à des fins professionnelles. La garantie devient nulle et invalide en cas d'utilisation incorrecte.

3 - UTILISATION

• Système "IONIQUE-CERAMIQUE" (1):

Votre sèche-cheveux émet automatiquement des ions négatifs qui réduisent l'électricité statique. Vos cheveux rayonnent de brillance et sont plus faciles à démêler. Cet effet est renforcé par la chaleur radiante douce émise par le revêtement céramique.

• Réglage séparé des températures et des vitesses (2-3-4).

• Ce sèche-cheveux vous permet d'obtenir un résultat professionnel tout en réduisant le dessèchement de vos cheveux.

• La fonction «Respect» s'active à l'aide du bouton Respect situé sur le manche de votre sèche-cheveux. Elle programme automatiquement une température de 65°C associée à une vitesse d'air de 15m/s. Ce couple idéal permet d'éviter l'apparition de fissures et le décollement des écailles à la surface du cheveu tout en assurant un séchage rapide*.

POSITION « RESPECT » (5) :

- Mettre en marche l'appareil

- Activez la fonction « Respect » à l'aide du bouton «Respect» :

• L'écran de votre sèche-cheveux s'allume et le mot «Respect» s'affiche dans la fenêtre. Vous êtes alors en position automatique. La température de 65°C est modérée pour protéger vos cheveux et la vitesse d'air de 15m/s est rapide pour un séchage efficace*.

• Les interrupteurs température et vitesse ne sont pas opérationnels.

• Vous avez EN PLUS un large choix de température et de vitesses d'air pour un séchage et un coiffage parfaitement adapté à vos besoins.

*Essai réalisé en laboratoire externe par rapport à un séchage classique en position maximum / France, avril 2010.

4 - ACCESSOIRES (SELON MODÈLE)

- Concentrateur (6-7)
- Diffuseur modeleur (8-9)

5 - ENTRETIEN

Attention : toujours débrancher l'appareil avant de le nettoyer.

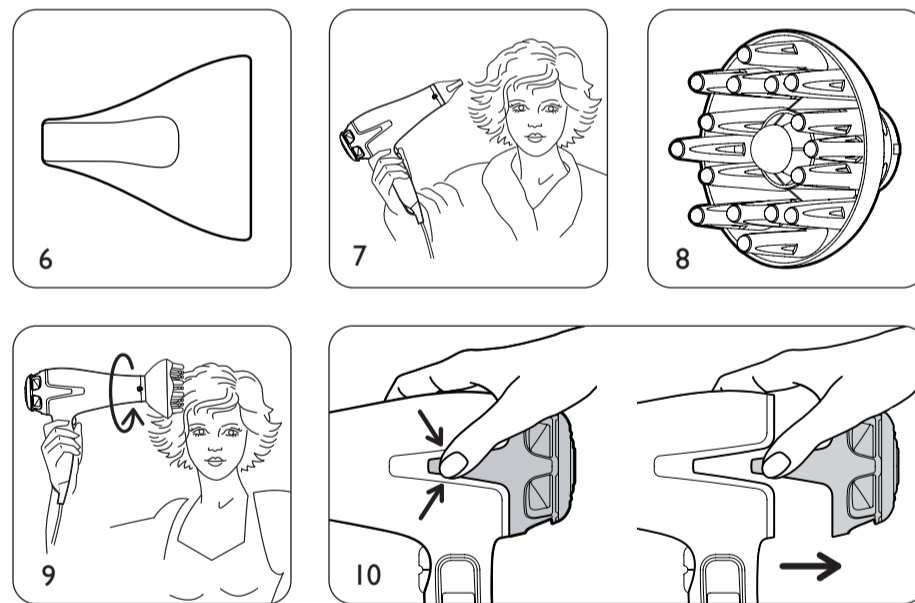
• Votre sèche-cheveux nécessite très peu d'entretien. Vous pouvez le nettoyer, ainsi que les accessoires, avec un chiffon légèrement humide pour ôter les cheveux ou impuretés qui auraient pu se fixer sur la grille arrière.

• **Capot arrière amovible (10).**

6 - PARTICIPONS À LA PROTECTION DE L'ENVIRONNEMENT !

- ① Votre appareil contient de nombreux matériaux valorisables ou recyclables.
- ② Confiez celui-ci dans un point de collecte ou à défaut dans un centre service agréé pour que son traitement soit effectué.

Selon modèle - Je nach modell - Afhankelijk van model



SERVICE APRÈS-VENTE / CONSUMENTENSERVICE

FRANCE
• Des Centres-Service Agréés par Calor assurent notre service après-vente. Ils sont à votre disposition pour toute intervention sur nos produits sous garantie et hors garantie, la vente de nos accessoires et pièces détachées.

Pour connaître la liste de ces Centres-Service ou pour tout autre renseignement, vous pouvez nous contacter :

Service Consommateurs : CALOR S.A.
BP 15
69131 ECULLY Cedex
N°Azur 09 74 50 81 68
Internet : www.calor.fr

Si vous ne pouvez pas acquiescer les accessoires dont vous avez besoin dans votre point de vente habituel, vous pouvez, depuis la France, passer commande par minitel.

BELGIQUE / BELGIË

• Des Centres-Service Agréés par CALOR assurent notre service après-vente. Ils sont à votre disposition pour toute intervention sur nos produits sous garantie et hors garantie, la vente de nos accessoires et pièces détachées. Pour connaître la liste de ces Centres-Service ou pour tout autre renseignement, vous pouvez nous contacter :

• CALOR beschikt, naast onze eigen consumentenservice (zie onderstaand adres), over regionale erkende service-centra die u een goede service garanderen. Zij staan tot uw beschikking voor elke vorm van service, zowel binnen als buiten de garantieperiode van het apparaat. Tevens kunt u bij deze service-centra terecht voor accessoires en onderdelen van onze producten.

Om de lijst met service-adressen te ontvangen of voor elke andere informatie, kunt u rechtstreeks contact met ons opnemen :

• Für unseren Kundendienst sind die von CALOR zugelassenen Servicezentren zuständig. Sie übernehmen Reparaturen aller Art an unseren Produkten, die unter Garantie stehen sowie an solchen, deren Garantie abgelaufen ist und vertreiben unsere Zubehör- und Ersatzteile.

Die Liste dieser Servicezentren sowie sonstige Auskünfte erhalten Sie beim Verbraucherdienst.

SERVICE CONSOMMATEURS / CONSUMENTENSERVICE

BELGIË
GROUPE SEB BELGIUM
Avenue de l'Espérance
6220 Fleurus
Tel: 0032 070 / 233 159

NEDERLAND
GROUPE SEB NEDERLAND BV
E-mail : cons.serv@nl.gropeoseb.com
Internet : www.tefal.nl
Zie voor adres serviceclijst in de verpakking

CERTIFICAT DE GARANTIE / GARANTIEBEWIJS

FRANCE
En plus de la garantie légale qui découle des articles 1641 et suivants du Code Civil, due en tout état de cause sur des défauts et vices cachés de l'appareil, Calor assure une garantie contractuelle de 1 an à partir de la date d'achat, sauf législation spécifique à votre pays.

Cette garantie (pièces et main d'œuvre) ne couvre pas les bris par chute et choc, les détériorations provoquées par un emploi anormal, les erreurs de branchement, le non-respect des conditions d'utilisation prescrites dans la notice d'emploi ou les réparations ou vérifications effectuées par des personnes non qualifiées par Calor.

Pour être valable, ce bon de garantie doit être :
1- certifié par le vendeur (date et cachet) 2- joint à l'appareil en cas de réparation sous garantie

BELGIQUE / BELGIË

Calor garandeert dit apparaat tegen alle fouten en verborgen gebreken gedurende 1 jaar na datum van aankoop, uit gezonder eventuele specifieke wetgeving in uw land. Deze garantie (onderdelen en arbeidsloon) dekt niet de breuk door val of schok, beschadigingen veroorzaakt door abnormaal gebruik, vergissingen bij de elektrische aansluitingen, het niet-naleven van de gebruiksvoorwaarden voorgeschreven in de gebruiksaanwijzing en de herstellingen of het nazicht uitgevoerd door andere personen dan deze erkend door Calor.

Om geldig te zijn, moet dit garantiebewijs :
1- Voor waar verklaard worden door de verkoper (datum en stempel).
2- Bij het apparaat gevoegd worden in geval van herstelling onder waarborg.

Die Garantie von Calor gegen Schäden und versteckte Mängel für dieses Gerät gilt, wenn in Ihrem Land keine anders lautenden gesetzlichen Bestimmungen existieren, 1 Jahr nach dem Kaufdatum. Diese Garantie (Ersatzteile und Arbeit) greift nicht bei Beschädigungen durch Herunterfallen und Stöße sowie für Schäden, die durch unsachgemäßen Gebrauch, falschen Anschluss oder die Nichtbeachtung der in der Gebrauchsanweisung beschriebenen Nutzungsbedingungen sowie durch nicht von Calor qualifizierten Personen ausgeführte Reparaturen und Überprüfungen verursacht wurden.

Dieser Garantieschein ist nur gültig, wenn er:

1- vom Verkäufer bestätigt ist (Kaufdatum und Stempel)
2- bei Reparaturen unter Garantie dem Gerät beigelegt wird.

1 - ALGEMENE OMSCHRIJVING

- A. Mondblaasstuk (9 mm)
- B. Automatisch Ionenuitlaatsysteem
- C. Keramisch luchtuitlaatsysteem
- D. Coolshot
- E. 'RESPECT'-knop
- F. Temperatuurcursor (standen 1-2-3)
- G. Cursor luchtsnelheid (standen 0-1-2)
- H. Achterkant van behuizing is afneembaar
- I. Ophangring
- J. Turboknop

2 - VEILIGHEID

- Voor uw veiligheid beantwoordt dit apparaat aan de toepasselijke normen en regelgevingen (Richtlijnen Laagspanning, Elektromagnetische Compatibiliteit, Milieu...).
- De accessoires van het apparaat worden tijdens het gebruik zeer heet. Vermijd contact met de ogen. Zorg dat het netsnoer nooit in contact komt met de hete delen van het apparaat.
- Controleer of de spanning van uw elektriciteitsinstallatie overeenkomt met die van het apparaat. Een verkeerde aansluiting kan onherstelbare schade veroorzaken die niet door de garantie gedekt wordt.
- Voor extra beveiliging is het aan te raden om het elektrische circuit van de stroomtoevoer naar de badkamer te voorzien van een aardlekschakelaar met een maximale lekstroom van 30mA. Vraag uw installateur om advies.
- De installatie van het apparaat en het gebruik moeten echter beantwoorden aan de in uw land geldende normen.
- **WAARSCHUWING:** Gebruik dit apparaat niet met natte handen of in de buurt van  badkuipen, douches, wastafels of andere water bevattende reservoirs.
- Wanneer het apparaat in een badkamer gebruikt wordt, haal dan de stekker uit het stopcontact na het gebruik, omdat water gevaarlijk kan zijn, zelfs wanneer het apparaat uitgeschakeld is.
- Dit apparaat is niet bedoeld om zonder hulp of toezicht gebruikt te worden door kinderen of andere personen, indien hun fysieke, zintuiglijke of mentale vermogen hen niet in staat stellen dit apparaat op een veilige wijze te gebruiken, tenzij zij van tevoren instructies hebben ontvangen betreffende het gebruik van dit apparaat door een verantwoordelijke persoon. Er moet toezicht zijn op kinderen zodat zij niet met het apparaat kunnen spelen.
- Indien het netsnoer beschadigd is, moet het vervangen worden door de fabrikant, diens servicedienst of een persoon met een gelijkwaardige kwalificatie, om gevaarlijke situaties te voorkomen.
- Gebruik het apparaat niet meer en neem contact op met een erkende Servicedienst indien:
 - het apparaat gevallen is
 - het niet meer normaal werkt.
- Het apparaat is voorzien van een beveiligingssysteem tegen oververhitting. In geval van oververhitting (bijvoorbeeld omdat het rooster aan de achterzijde vuil is), schakelt het apparaat zich automatisch uit: neem contact op met de consumentenservice.
- De stekker moet uit het stopcontact gehaald worden:
 - vóór het reinigen en onderhoud van het apparaat
 - bij storingen tijdens het gebruik
 - zodra u het apparaat niet meer gebruikt.
- Niet gebruiken wanneer het netsnoer beschadigd is
- Niet in water onderdompelen of onder de kraan houden, ook niet voor het reinigen.
- Niet vasthouden met vochtige handen.
- Niet bij het kastje vasthouden wanneer dit heet is, maar aan de handgreep.
- De stekker niet uit het stopcontact halen door aan het snoer te trekken, maar alleen via de tekker.
- Geen verlengsnoer gebruiken.
- Niet reinigen met schurende of corrosieve middelen.
- Niet gebruiken bij temperaturen onder 0 °C en boven 35 °C.

GARANTIE:

Dit apparaat is alleen bedoeld voor huishoudelijk gebruik en is niet geschikt voor industriële doeleinden. De garantie vervalt indien het apparaat niet correct is gebruikt.

3 - GEBRUIK

• "IONIC-CERAMIC" systeem! (1):

Uw haardroger straalt automatisch negatieve ionen uit die de statische elektriciteit verminderen.

Uw haren krijgen een stralende glans en zijn gemakkelijker uit de knoop te halen.

Dit effect wordt versterkt door de zachte warmte die de keramische coating uitstraalt.

• Aparte instelling van de temperaturen en de snelheden (2-3-4)

• Met deze haardroger krijgt u een professioneel resultaat terwijl u de uitdroging van uw haar beperkt.

- De 'Respect'-functie kan met behulp van de 'Respect'-knop op de handgreep van uw haardroger geactiveerd worden. Deze programmeert automatisch een temperatuur van 65°C en een luchtsnelheid van 15m/s. Met deze ideale combinatie kunt u het verschijnen van kloofjes en het loskomen van schilfers aan het haaroppervlak voorkomen, terwijl een snelle droging gegarandeerd wordt*.

'RESPECT'-STAND (5):

- Zet het apparaat aan.

- Activeer de 'RESPECT'-functie met behulp van de 'RESPECT'-knop:

- Het scherm van uw haardroger wordt geactiveerd en het woord RESPECT verschijnt.

Dit is de automatische stand. De temperatuur van 65°C wordt gemodereerd om uw haar te beschermen en de luchtsnelheid van 15 m/s is snel voor een efficiënte droging*.

- De schakelaars Temperatuur en Snelheid zijn niet operationeel in de RESPECT stand.

• En uiteraard heeft u naast deze RESPECT stand nog een ruime keuze in temperatuur en luchtsnelheden voor een droging en een styling die perfect is aangepast aan uw behoeften.

*Test uitgevoerd in een extern laboratorium ten opzichte van een klassieke droging op maximale stand/ Frankrijk, april 2010.

4 - ACCESSOIRES (AFHANKELIJK VAN HET MODEL)

- Blaasmond (6-7)
- Diffuser "Moving massager" (8-9)

5 - ONDERHOUD:

Let op: altijd de stekker uit het stopcontact halen voordat u het apparaat gaat reinigen.

- Uw haardroger heeft weinig onderhoud nodig. U kunt het apparaat en zijn accessoires reinigen met een enigszins vochtige doek voor het verwijderen van haren en vuil die zich op het rooster aan de achterzijde hebben kunnen vastzetten.
- **Achterkant van behuizing is afneembaar (10).**

6 - WEES VRIENDELIJK VOOR HET MILIEU!



① Uw apparaat bevat veel materialen die hergebruikt of gerecycleerd kunnen worden.

➡ Breng het naar een hiervoor bedoeld verzamelpunt of een erkende servicedienst voor verwerking hiervan.

1 - ALLGEMEINE BESCHREIBUNG

- A. Düsenaufsatz (9 mm)
- B. Automatische Ionisierungsfunktion
- C. Luftaustrittsgitter aus Keramik
- D. Kaltlufttaste
- E. Positionsanzeiger
- F. Temperaturwahltaste (Positionen 1-2-3)
- G. Wahltaste für die Gebläsegeschwindigkeit (Positionen 0-1-2)
- H. Abnehmbares Lufteinzugsgitter
- I. Positionsanzeiger
- J. Turbo-taste

2 - SICHERHEITSHINWEISE

- Lesen Sie die Gebrauchsanleitung sorgfältig vor der ersten Inbetriebnahme Ihres Gerätes durch. Eine unsachgemäße Bedienung entbindet den Hersteller von jeglicher Haftung.
- Um Ihre Sicherheit zu gewährleisten, entspricht dieses Gerät den gültigen Normen und Bestimmungen (Niederspannung, elektromagnetische Verträglichkeit, Umwelt...).
- Die Zubehörteile dieses Gerätes werden während des Betriebs sehr heiß. Vermeiden Sie es, sie mit der Haut in Kontakt zu bringen. Versichern Sie sich, dass das Stromkabel nicht mit den heißen Teilen des Geräts in Kontakt gerät.
- Überprüfen Sie, dass die Betriebsspannung Ihres Geräts mit der Spannung Ihrer Elektroinstallation übereinstimmt. Ein fehlerhafter Anschluss kann irreparable Schäden hervorrufen, die nicht von der Garantie abgedeckt sind.
- Zum zusätzlichen Schutz sollte das Gerät an den Stromkreis des Badezimmers mit einer Fehlerstrom-Schutzeinrichtung für Wechselstrom mit 30 mA Nennfehlerstrom angeschlossen werden. Lassen Sie sich von Ihrem Elektroinstallateur beraten.
- Die Installation des Geräts muss den in Ihrem Land gültigen Normen entsprechen.
- **WARNHINWEIS:** Verwenden Sie dieses Gerät nicht in der Nähe einer Badewanne, einer Dusche, eines Waschbeckens oder eines sonstigen Behälters, der Wasser enthält. 
- Wenn das Gerät in einem Badezimmer eingesetzt wird, muss es nach dem Gebrauch ausgesteckt werden, da die Nähe von Wasser selbst bei ausgeschaltetem Gerät eine Gefahrenquelle darstellen kann.
- Dieses Gerät darf nicht von Personen (inbegriffen Kindern) mit eingeschränkten körperlichen, sensorischen oder geistigen Fähigkeiten benutzt werden. Das Gleiche gilt für Personen, die keine Erfahrung mit dem Gerät besitzen oder sich mit ihm nicht auskennen, außer wenn sie von einer für ihre Sicherheit verantwortlichen Person beaufsichtigt werden oder von dieser mit dem Gebrauch des Gerät vertraut gemacht wurden. Kinder müssen beaufsichtigt werden, damit sie nicht mit dem Gerät spielen.
- Wenn das Stromkabel beschädigt ist, darf es, um jedwede Gefahr zu vermeiden, nur vom Hersteller, dem Kundendienst oder ähnlich qualifizierten Personen ausgetauscht werden.
- Benutzen Sie das Gerät nicht und treten Sie mit einem zugelassenen Kundendienstcenter in Kontakt, wenn das Gerät zu Boden gefallen ist und nicht richtig funktioniert.
- Das Gerät ist mit einem Überhitzungsschutz ausgestattet. Bei Überhitzung (bei verschmutztem rückwärtigen Ansauggitter zum Beispiel) schaltet sich das Gerät automatisch aus. Lassen Sie das Gerät abkühlen und reinigen Sie das Ansauggitter. Wenn das Gerät immer noch nicht läuft Treten Sie mit dem Kundendienst in Verbindung.
- Das Gerät muss ausgesteckt werden: vor Reinigung und Wartung, bei Funktionsstörungen und sofort nach dem Gebrauch. Lassen Sie das Kabel niemals herunter hängen, oder in die Nähe von, oder in Berührung mit einer Wärmequelle oder einer scharfen Kante kommen.
- Wenn das Stromkabel beschädigt ist, darf das Gerät nicht benutzt werden.
- Nicht ins Wasser tauchen und nicht unter fließendes Wasser halten, auch nicht zur Reinigung.
- Fassen Sie das Gerät nicht mit feuchten Händen an oder wenn Sie barfuß sind.
- Fassen Sie das Gerät nicht am Gehäuse an, das heiß ist, sondern an den Griffen.
- Stecken Sie das Gerät nicht durch Ziehen am Stromkabel aus, sondern ziehen Sie den Stecker aus der Steckdose.
- Benutzen Sie kein Verlängerungskabel.
- Reinigen Sie das Gerät nicht mit scheuernden oder ätzenden Produkten.
- Betreiben Sie das Gerät nicht bei Temperaturen unter 0 °C oder über 35 °C. Legen Sie das Gerät nicht ab solange es eingeschaltet ist. Das Ansauggitter darf niemals abgedeckt werden. Reinigen Sie von Zeit zu Zeit das Ansauggitter um ein überhitzen des Gerätes zu vermeiden. Verwenden Sie nur original Zubehör. Das Gerät nie unbeaufsichtigt betreiben.

GARANTIE:

Jeder Eingriff, außer der im Haushalt üblichen Reinigung und Pflege durch den Kunden, muss durch den Kundendienst erfolgen. Dieses Gerät ist ausschließlich für den Hausgebrauch bestimmt. Es darf nicht für gewerbliche Zwecke eingesetzt werden.

Bei unsachgemäßer Benutzung erlischt die Garantie.

3 - BENUTZUNG

• „IONIC-CERAMIC“ System (1):

Ihr Haartrockner erzeugt automatisch negative Ionen, welche die statische Aufladung reduzieren. Ihr Haar wird glänzender und besser frisierbar. Die Keramikbeschichtung sorgt für eine sanfte und gleichmäßige Wärmeverteilung, wodurch dieser Effekt noch weiter verstärkt wird.

• Separate Temperatur- und Geschwindigkeitseinstellung (2-3-4)

• Mit diesem Haartrockner erzielen Sie ein professionelles Ergebnis und trocknen gleichzeitig Ihre Haare weniger aus.

- Die Funktion „Respect“ lässt sich mit dem Respect-Schalter am Griff Ihres Haartrockners einschalten. Dabei wird automatisch eine Temperatur von 65°C in Verbindung mit einer Luftgeschwindigkeit von 15 m/s eingestellt. Mit dieser idealen Kombination vermeiden Sie trotz eines schnellen Trocknens die Entstehung von Spliss und das Ablösen der Haarschuppen auf der Haaroberfläche*.

POSITION „RESPECT“ (5)

- Schalten Sie das Gerät ein.t

- Aktivieren Sie die RESPECT-Funktion mit Hilfe des RESPECT-Schalters:

- Die Anzeige Ihres Haartrockners leuchtet auf und das Wort RESPECT wird im Fenster angezeigt. Sie befinden sich dann in der automatischen Position. Die Temperatur von 65°C schützt Ihre Haare während die Luftgeschwindigkeit von 15 m/s ausreichend hoch für effizientes Trocknen ist*.
- Der Temperatur und Geschwindigkeitsschalter sind ausgeschaltet.
- ZUSÄTZLICH besitzen Sie eine große Auswahl an Temperaturen und Luftgeschwindigkeiten für perfektes Trocknen und Stylen ganz nach Ihren Wünschen.

* Versuch in einem externen Labor, im Vergleich zum klassischen Trocknen auf der Maximalposition / Frankreich, April 2010.

4 - ZUBEHÖRTEILE (JE NACH MODELL)

- Konzentratordüse: (6-7)
- Volumenaufsatz "Moving Massager" (8-9)

5 - INSTANDHALTUNG:

Achtung: Das Gerät muss vor der Reinigung stets ausgesteckt werden.

- Ihr Haartrockner braucht nur wenig Pflege. Sie können ihn sowie das Zubehör mit einem leicht angefeuchteten Tuch von Haaren und Verunreinigungen befreien, die sich auf dem rückwärtigen Gitter festgesetzt haben.
- **Abnehmbares Lufteinzugsgitter (10).**

6 - DENKEN SIE AN DEN SCHUTZ DER UMWELT!



① Ihr Gerät enthält zahlreiche wieder verwertbare oder recycelbare Materialien.

➡ Bringen Sie das Gerät zur Entsorgung zu einer Sammelstelle Ihrer Stadt oder Gemeinde