

Tefal®

FAMILY PRO-FRYER



F

GB

D

NL

I

E

P

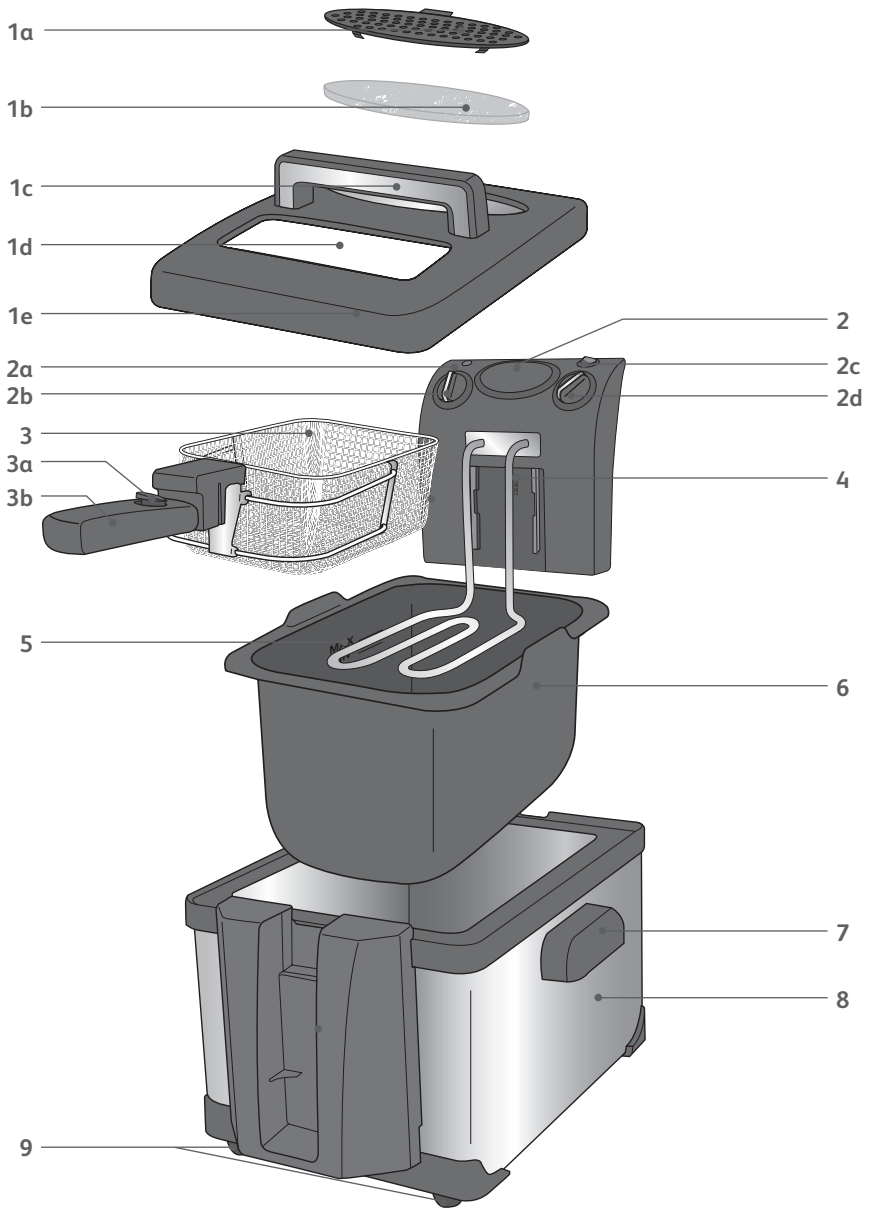
DK

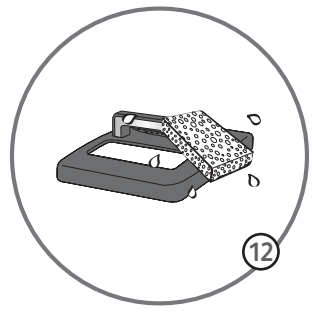
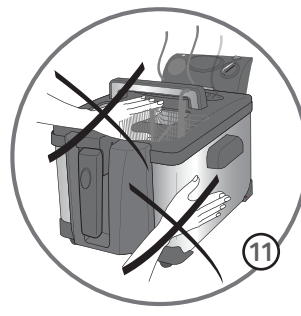
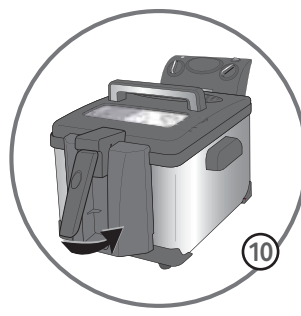
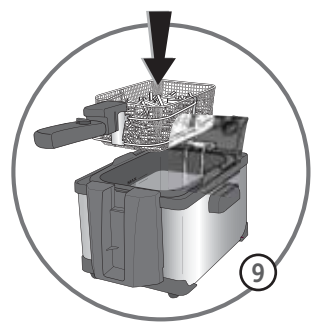
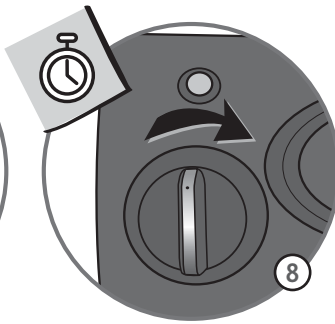
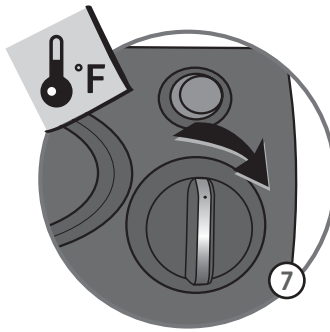
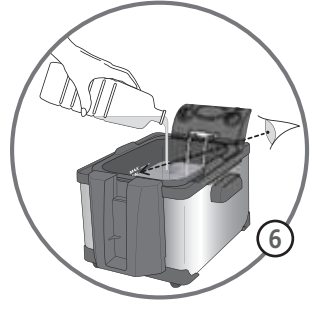
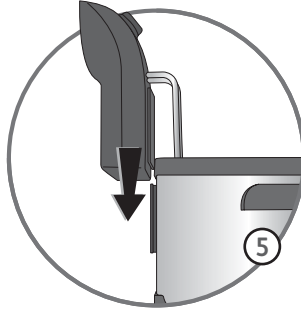
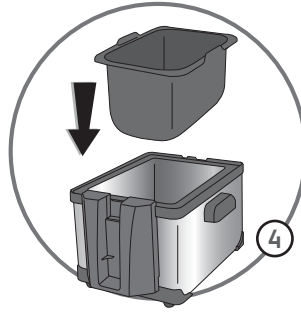
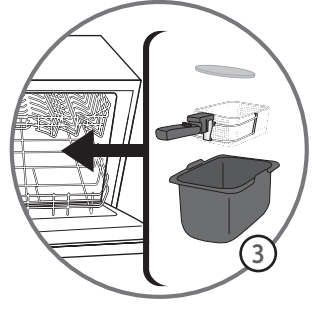
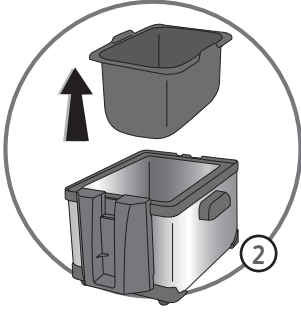
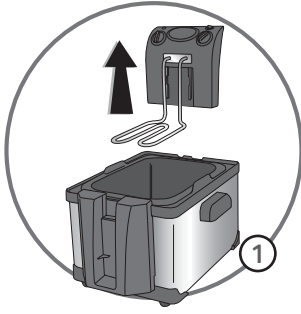
S

N

FIN

www.tefal.com





Consignes de sécurité

Cet appareil est conforme aux règles de sécurité et normes en vigueur.

Vérifier que la tension du réseau correspond bien à celle indiquée sur l'appareil (courant alternatif). Compte tenu de la diversité des normes en vigueur, si l'appareil est utilisé dans un autre pays que celui de l'achat, le faire vérifier par un Centre Service Agréé.

Cet appareil a été conçu pour un usage domestique, toute utilisation professionnelle, non appropriée ou non conforme au mode d'emploi n'engage ni la responsabilité, ni la garantie du constructeur. Lire attentivement ces instructions et les conserver soigneusement.

Branchement

- Ne pas utiliser l'appareil si celui-ci ou son cordon est défectueux, si l'appareil est tombé et présente des détériorations visibles ou anomalies de fonctionnement. Dans ce cas, l'appareil doit être envoyé à un Centre Service Agréé.
- Toujours brancher l'appareil sur une prise reliée à la terre. Ne pas utiliser de rallonge. Si vous en prenez la responsabilité, utiliser une rallonge en bon état reliée à la terre et adaptée à la puissance de l'appareil.
- Si le câble d'alimentation est endommagé, il doit être remplacé par le fabricant, son Centre Service Agréé ou une personne de qualification similaire afin d'éviter tout danger. Ne jamais démonter l'appareil vous-même.
- Ne pas laisser pendre le cordon. Ne pas débrancher l'appareil en tirant sur le cordon.
- Toujours débrancher l'appareil : après utilisation, ou pour le déplacer, ou pour le nettoyer.

Fonctionnement

- Utiliser une surface de travail stable, plane, à l'abri des projections d'eau.
- Ne jamais laisser l'appareil fonctionner sans surveillance. Ne pas le laisser à la portée des enfants.
- Cet appareil électrique fonctionne à des températures élevées qui peuvent provoquer des brûlures. Ne pas toucher les surfaces chaudes de l'appareil (filtre, hublot, parties métalliques apparentes...).
- Ne pas faire fonctionner l'appareil à proximité de matériaux inflammables (stores, rideaux...), ni à proximité d'une source de chaleur extérieure (gazinière, plaque chauffante...).
- En cas d'incendie, ne jamais tenter d'éteindre les flammes avec de l'eau. Fermer le couvercle. Etouffer les flammes avec un linge humide.
- Ne pas déplacer l'appareil contenant des liquides ou des aliments chauds.
- Si vous avez une cuve amovible, ne jamais la retirer lorsque votre friteuse est en fonctionnement.
- Ne jamais plonger l'appareil ou le boîtier électrique dans l'eau !
- Avant mise au rebut de votre appareil, la pile du minuteur doit être retirée et déposée dans un centre de collecte spécialisé ou un Centre Service Agréé (selon modèle).

Cuisson

- Ne jamais brancher votre friteuse vide (sans matière grasse). Respecter les quantités mini et maxi d'huile.
- Si vous utilisez une matière grasse solide, coupez-la en morceaux et faites-la fondre à feux doux dans un récipient à part puis versez-la lentement dans la cuve.
- Ne jamais mettre la matière grasse solide directement dans la cuve ou le panier sinon l'appareil risque d'être détérioré.
- Ne pas mélanger plusieurs sortes de matières grasses.
- Ne pas surcharger votre panier, respecter les quantités limites de sécurité.

Recommandations

- Limiter la température de cuisson à 170°C spécialement pour les pommes de terre. Utiliser le panier pour cuire les frites.
- Contrôler la cuisson : ne pas manger les aliments frits lorsqu'ils sont brûlés et préférer une friture légèrement dorée.
- Filtrer l'huile après chaque utilisation pour éviter que les résidus ne brûlent et la changer régulièrement.
- Avoir un régime équilibré et varié comportant au moins 5 fruits et légumes par jour.
- Stocker les pommes de terre au-dessus de 8°C.
- Pour une cuisson rapide et réussie, limiter la quantité de frites à 1/2 panier par bain.
- La plongée d'un panier plein fait baisser très rapidement la température de l'huile. Lors de la cuisson, celle-ci ne dépasse jamais 175°C même si le thermostat est réglé sur 190°C (= température stabilisée avant plongée).

Description des composants

1. Éléments du couvercle
 - a. Bouchon de filtre
 - b. Filtre permanent
 - c. Poignée
 - d. Hublot
 - e. Couvercle
2. Boîtier de contrôle amovible avec élément chauffant
 - a. Voyant lumineux de température
 - b. Minuterie
 - c. Interrupteur «marche / arrêt» et voyant lumineux
3. Panier
 - a. Bouton de déverrouillage de la poignée du panier
 - b. Poignée pour monter et descendre le panier
4. Fonction RESET
5. Repères Min. et Max. du remplissage de cuve
6. Cuve amovible
7. Poignées de transport
8. Boîtier de la friteuse
9. Pieds antidérapants

Préparation

Avant la première utilisation

- La friteuse peut être complètement démontée.
- Enlevez le couvercle. Relevez la poignée du panier à l'horizontale jusqu'à ce que vous entendiez le "clac" de verrouillage.
- Retirez le panier, le boîtier électrique et la cuve - **fig.1 et fig.2.**
- Nettoyez le panier et la cuve amovible avec une éponge et de l'eau savonneuse ou dans un lave-vaisselle - **fig.3.**
- Nettoyez le boîtier électrique et l'élément chauffant avec un linge humide.
- Séchez soigneusement tous les éléments.
- Positionnez la cuve et le boîtier électrique - **fig.4 et fig.5.**

Ne plongez jamais le boîtier électrique et l'élément chauffant dans l'eau. Ne mettez jamais le couvercle au lave-vaisselle. Assurez-vous que le boîtier électrique est placé correctement sinon la friteuse ne fonctionnera pas.

Remplissage de la cuve

Ne mélangez jamais différentes sortes de matières grasses, car cela pourrait causer des débordements.

Le niveau de matière grasse doit toujours se situer entre les repères Min. et Max. de la cuve. Vérifiez avant chaque cuisson et ajoutez, au besoin, le même type de matière grasse.

- Remplissez la cuve de matière grasse.
- Le niveau de matière grasse doit toujours se situer entre les repères MIN et MAX de la cuve - **fig.6.**
- Ne remplissez jamais la cuve au-delà du niveau maximum, car cela pourrait causer un débordement et des brûlures graves.
- Utilisez une matière grasse alimentaire recommandée pour la friture : huile végétale (ex. : tournesol, arachide...).
- Si vous utilisez une matière grasse solide, coupez-la en morceaux et faites-la fondre à part pour ensuite la verser dans la cuve.
- Ne faites jamais fondre la matière grasse solide sur l'élément chauffant ou dans le panier.

		Huile	Matière grasse solide
3 Litres	Min.	2,5 l	2250 g
	Max.	3 l	2700 g
4 Litres	Min.	3,5 l	3150 g
	Max.	4 l	3600 g

Minuteur

- La friteuse ne se met pas en marche si aucune durée n'a été réglée - **fig.8.**
- Une fois le temps de cuisson écoulé, un signal sonore est émis pour indiquer la fin de la cuisson et la friteuse arrête automatiquement. Pour que continue la cuisson une fois le temps écoulé, assurez-vous de remettre le minuteur en marche, sinon l'huile va refroidir.

Cette friteuse est dotée d'une fonction d'arrêt automatique assurant votre protection.

Préchauffage

Placez la friteuse :

- sur un plan stable,
- hors de portée des enfants,
- éloignée de toutes sources d'écaboussures ou de chaleur.

La friteuse ne chauffe pas tant que la minuterie est réglée à « 0 ».

Ne branchez jamais la friteuse quand elle est vide (sans matière grasse).

- Après avoir rempli la cuve avec de l'huile, posez le couvercle et branchez votre friteuse sans le panier.
- Mettez l'interrupteur sur la position « On » et tournez le bouton du thermostat à la température désirée (voir tableaux de cuisson p. 5) - **fig.7**.
- Réglez la minuterie à 20 min - **fig.8**.
- La friteuse se met à chauffer l'huile et le voyant lumineux de température devient rouge. Remarque : le voyant de température deviendra vert quand la température désirée aura été atteinte.

Préparation du panier

- Asséchez les aliments pour enlever l'excès d'eau ou de glace puis remplissez le panier avant de le placer dans la friteuse. Ne surchargez pas le panier. Réduisez les quantités pour les surgelés.
- Enlevez le couvercle. Mettez le panier en place sur le bord de la cuve et laissez la poignée en position horizontale - **fig.9**.
- Remplacez le couvercle sur votre friteuse.
- Notre conseil : Pour obtenir des frites surgelées plus croustillantes, lavez-les sous l'eau froide et essuyez-les soigneusement.

Coupez les aliments de la même taille afin qu'ils cuisent de façon homogène. Évitez les morceaux trop épais.

Secouez bien les aliments surgelés pour détacher les morceaux de glace avant de mettre les aliments dans la friteuse.

Cuisson

Immersion du panier

- Lorsque l'huile a atteint la bonne température, le voyant lumineux devient vert.
- Attention : le voyant est vert lorsque la température sélectionnée est atteinte SI ET SEULEMENT SI la minuterie n'est pas réglée à « 0 ».
- Appuyez sur le bouton de déverrouillage du panier et rabattez lentement et complètement la poignée dans son logement - **fig.10**. Le fait de descendre le panier trop vite pourrait causer des débordements.
- Réglez la minuterie au temps de cuisson désiré.
- En cours de cuisson il est normal que le voyant de température passe du rouge au vert.

Pour éviter les débordements et prolonger la durée de vie de l'huile, essuyez soigneusement les aliments avant de les faire cuire.

À la fin de la cuisson

Ne touchez pas l'appareil pendant son fonctionnement. Certaines parties très chaudes pourraient causer de sérieuses brûlures. La vapeur qui sort du couvercle est brûlante - **fig.11**.

La minuterie signale la fin du temps de cuisson et arrête automatiquement l'appareil. Pour obtenir des frites bien croustillantes, ouvrez immédiatement le couvercle à la fin de la cuisson.

La cuisson est terminée lorsque la minuterie émet un son indiquant que le temps de cuisson est écoulé et que les aliments ont atteint la couleur et la texture désirées.

- Pour remonter le panier, relevez la poignée à l'horizontale jusqu'à ce que vous entendiez le "clic" de verrouillage. Laissez le panier en position haute un moment pour déguster les aliments.
- Retirez le couvercle.
- Servez.
- Refermez le couvercle lorsque la friteuse n'est pas utilisée.
- Pour une 2^e cuisson, ajoutez de l'huile au besoin, puis enclenchez la minuterie et attendez que le voyant de température devienne vert avant de plonger de nouveaux aliments dans l'huile.

Mise hors tension de l'appareil

- Une fois la friture terminée, réglez le thermostat sur la position minimale et l'interrupteur à « Off ».
- Débranchez l'appareil.
- Laissez refroidir complètement la friteuse et la matière grasse (3 heures).
- Pour déplacer la friteuse, utilisez les poignées.

Ne déplacez jamais votre friteuse lorsque l'huile est chaude.

Tableau de cuisson


Pour obtenir les meilleurs résultats et éviter les débordements lors de la cuisson des frites fraîches, la cuisson traditionnelle en deux bains est recommandée :

- premier bain à 170 °C
- second bain à 190 °C

- Les temps de cuisson sont donnés à titre indicatif. Ils peuvent varier en fonction des quantités, du goût de chacun, de l'épaisseur des aliments, de la tension du réseau électrique, etc.
- Conseil de cuisson : Lorsque vous faites frire des aliments panés ou des beignets, retirez le panier afin d'empêcher que les aliments y adhèrent.

ALIMENTS FRAIS	Quantité	°C	
Frites* (capacité maximum 3 L)	800 g	170°C 190°C	+/- 7 - 9 min. +/- 5 - 7 min.
Frites* (capacité maximum 4 L)	1 kg	170°C 190°C	+/- 7 - 9 min. +/- 5 - 7 min.
Frites (quantité optimale 3 L)	400 g	190°C	+/- 6 - 8 min.
Frites (quantité optimale 4 L)	500 g	190°C	+/- 8 - 10 min.
Pilons de poulet	4 morceaux	180°C	+/- 15 - 17 min.
Champignons	300 g	150°C	+/- 6 - 8 min.
Oignons	300 g	170°C	+/- 4 - 5 min.
Filets de poisson panés	2 morceaux	170°C	+/- 6 - 8 min.
Calamars	500 g	170°C	+/- 5 - 6 min.
Crevettes	500 g	170°C	+/- 5 - 6 min.
Pommes	4 morceaux	170°C	+/- 5 - 6 min.

* en 2 bains

ALIMENTS SURGELÉS	Quantité	°C	
Frites (capacité maximum 3 L)	600 g	190°C	+/- 8 - 10 min.
Frites (capacité maximum 4 L)	750 g	190°C	+/- 8 - 11 min.
Frites (quantité optimale 3 L)	300 g	190°C	+/- 5 - 7 min.
Frites (quantité optimale 4 L)	375 g	190°C	+/- 5 - 7 min.
Pilons de poulet	4 morceaux	190°C	+/- 14 - 15 min.
Nuggets de poulet (3 L)	1 kg	190°C	+/- 6 - 9 min.
Nuggets de poulet (4 L)	1,2 kg	190°C	+/- 7 - 10 min.
Champignons	300 g	190°C	+/- 5 - 6 min.
Oignons	300 g	190°C	+/- 3 - 5 min.
Filets de poisson panés	2 morceaux	190°C	+/- 6 - 7 min.
Bâtonnets de poisson	5 morceaux	190°C	+/- 5 - 7 min.
Calamars	500 g	190°C	+/- 4 - 5 min.
Crevettes	500 g	190°C	+/- 4 - 5 min.

Nettoyage

Filtrage de l'huile

- Vous pouvez conserver l'huile dans votre friteuse ou la mettre dans un récipient à part.
- Ne versez jamais la matière grasse usagée dans l'évier. Laissez-la refroidir puis jetez-la avec les ordures ménagères, conformément aux réglementations locales.
- Les débris qui se détachent des aliments ont tendance à brûler et entraînent une altération plus rapide du corps gras, et à la longue des risques de feu. Pour cette raison, l'huile doit être filtrée régulièrement.

Changez l'huile au moins toutes les 8 à 12 utilisations.

Nettoyage de la friteuse

Ne plongez jamais le boîtier électrique et l'élément chauffant dans l'eau, ne les passez pas sous le robinet.

Ne mettez jamais le couvercle au lave-vaisselle.

Ne rangez pas votre friteuse à l'extérieur.

- Enlevez le boîtier électrique et l'élément chauffant et nettoyez-les avec un linge humide ou une éponge.
- Nettoyez le couvercle de la friteuse avec une éponge et de l'eau savonneuse. Rincez et séchez soigneusement - **fig.12**.
- Vous pouvez laver le filtre permanent situé dans le couvercle. Enlevez le bouchon de filtre et retirez le filtre.
- Mettez le panier, la cuve amovible, le corps et le filtre au lave-vaisselle ou nettoyez-les avec une éponge et de l'eau savonneuse.
- Séchez bien tous les composants avant de les remettre en place.
- Votre friteuse est équipée d'un filtre métallique permanent, il n'est pas nécessaire de le changer.

Fonction RESET

- Votre appareil est doté d'une fonction de sécurité en cas de surchauffe sans huile. Si la fonction se déclenche, l'appareil s'éteindra automatiquement.
- Dans ce cas, débranchez la friteuse et attendez que l'élément soit refroidi.
- Pour remettre l'appareil en marche, appuyez sur le bouton RESET situé sur le boîtier électrique à l'aide d'un cure-dent ou d'un objet pointu non métallique, après avoir rempli la cuve d'huile.
- Si la fonction se déclenche à nouveau, rappelez votre appareil à notre service à la clientèle.



Si votre friteuse ne fonctionne pas bien

PROBLÈMES ET CAUSES POSSIBLES	SOLUTIONS
La friteuse ne chauffe pas	
L'appareil n'est pas branché.	Branchez l'appareil.
Le bouton Marche/Arrêt n'est pas positionné à « On ».	Mettez le bouton Marche/Arrêt à « On » et assurez-vous que le voyant de mise sous tension s'allume.
La minuterie n'est pas enclenchée.	Réglez la minuterie au temps de cuisson désiré.
La température de cuisson n'est pas sélectionnée.	Réglez le thermostat sur la température souhaitée.
L'arrêt de sécurité est activé.	Appuyez sur le bouton RESET situé sur le boîtier électrique. Si le problème persiste, contactez le service à la clientèle.
Le bain de friture déborde	
Le repère Max de remplissage de la cuve a été dépassé.	Vérifiez le niveau du bain et enlevez le surplus.
Le panier est surchargé.	Enlevez le surplus d'aliments.
Les aliments sont humides ou contiennent trop d'eau (ex. surgelés).	Retirez la glace et séchez bien les aliments. Descendez très lentement le panier.
Mélange d'huiles et/ou de graisses différentes.	Jetez la matière grasse et nettoyez la cuve. Remplissez avec une seule nature de matière grasse.
Dégagement de mauvaises odeurs	
La matière grasse est dégradée.	Renouvelez le bain de friture (après 12 utilisations max.).
La matière grasse n'est pas appropriée.	Utilisez une matière grasse végétale pour une friture de bonne qualité.
La visibilité à travers le hublot est mauvaise	
Trop de cuissons sans nettoyage du hublot ou nettoyage avec un chiffon non approprié.	Pour assurer une bonne visibilité, nettoyez le hublot en passant une éponge imbibée de détergent citronné. Laissez sécher le hublot à l'air ambiant ou essuyez-le avec un linge propre en coton.
Les aliments ne dorent pas et restent mous	
Les aliments sont humides ou contiennent trop d'eau (surgelés).	Retirez la glace des surgelés et séchez bien les aliments.
Ils sont trop épais et contiennent de l'eau.	À titre d'essai, prolongez le temps de cuisson. Coupez les aliments plus finement.
Trop d'aliments sont cuits à la fois et le bain de cuisson n'est pas à la bonne température.	Attendez que le voyant de température devienne vert. Faites frire les aliments en petites quantités (surtout les surgelés).
La température du bain de friture peut-être insuffisante : le thermostat est mal réglé.	Réglez le thermostat sur la température conseillée.
Les frites collent	
Les frites fraîches n'ont pas été lavées avant d'être plongées dans l'huile.	Lavez et séchez soigneusement les frites fraîches avant la cuisson.

Safety instructions

This appliance complies with the safety regulations and directives in effect at the time of manufacture. Check that the power supply voltage corresponds to that shown on the appliance (alternating current).

Given the diverse standards in effect, if the appliance is used in a country other than that in which it is purchased, have it checked by an approved Service Centre.

This appliance is designed for domestic use only. In case of professional use, inappropriate use or failure to comply with the instructions, the manufacturer accepts no responsibility and the guarantee does not apply.

Read and follow the instructions for use. Keep them safe.

Connecting to the power supply

- Do not use the appliance if the appliance or the cord is damaged, if the appliance has fallen or shows visible damage or does not work properly.
In the event of the above, the appliance must be sent to an approved Service Centre. Do not take the appliance apart yourself.
- Always plug the appliance into an earthed socket.
- Do not use an extension lead. If you accept liability for doing so, only use an extension lead which is in good condition, has an earthed plug and is suited to the power of the appliance.
- If the power supply cord is damaged, it must be replaced by the manufacturer, an authorised service centre or a similarly qualified person in order to avoid any danger.
- Do not leave the cord hanging.
- Do not unplug the appliance by pulling on the cord.
- Always unplug the appliance: immediately after use, when moving it, prior to any cleaning or maintenance.

Using

- Use a flat, stable, heat-resistant surface, away from any water splashes.
- Never leave the appliance within reach of children or certain disabled persons without supervision.
- This electrical equipment operates at high temperatures which may cause burns. Do not touch the apparent metal parts, filter or window....
- Do not switch on the appliance near to flammable materials (blinds, curtains....) or close to an external heat source (gas stove, hot plate etc.).
- In the event of fire, never try to extinguish the flames with water. Close the lid. Smother the flames with a damp cloth.
- Do not move the appliance when it is full of liquids or hot food.
- If you have a removable bowl, never take it out when the fryer is switched on.
- Never immerse the appliance or the electrical control unit in water!
- Before throwing away your appliance, the timer battery must be removed by an approved Service Centre (depending on model).

Cooking

- Never plug in the deep fryer without oil or fat inside. The oil level must always be between the min and max markers.
- If you use solid vegetable fat, cut it into pieces and melt it over a slow heat in a separate pan beforehand, then slowly pour it into the deep fryer bowl. Never put solid fat directly into the deep fryer bowl or fryer basket as this will lead to deterioration of the appliance.
- Do not mix different types of oil.
- Do not overfill the basket, never exceed the maximum capacity.

Recommendations

- Limit the cooking temperature to 170°C, especially for potatoes.
- Use the basket for chips.
- Control the cooking: Do not eat burnt food.
- Clean your oil after every use to avoid burnt crumbs and change it after every 8 to 12 uses.
- Eat a balanced and varied diet which includes plenty of fruits and vegetables.
- Store your fresh potatoes in a room above 8°C.
- For best results and fast cooking, we recommend that you limit the quantity of chips to 1/2 basket per frying.
- For a larger quantity of food or potatoes, the temperature drops very fast just after having lowered the basket. This lowers the oil temperature considerably and it never reaches above 175 C, even if the thermostat is set at 190 C. (=Stabilized Temperature before lowering).

Protection of the environment

Your appliance contains valuable materials which can be recovered or recycled.

When you decide to replace your appliance, leave it at a local civic waste collection point.

Component description

1. Lid
 - a. Filter cover
 - b. Permanent filter
 - c. Handle
 - d. Viewing window
 - e. Lid
2. Removable control unit with heating element
 - a. Temperature indicator light
 - b. Timer
 - c. On/Off switch with indicator light
 - d. Thermostat control
3. Frying basket
 - a. Handle unlocking button
 - b. Basket handle with raising & lowering positions
4. RESET Function
5. Min. and Max. oil level markings
6. Removable bowl
7. Safety carrying handles
8. Housing
9. Feet

Preparation

Before using for the first time

- The fryer can be completely dismantled.
- Remove the lid and clean it with a damp cloth. Dry thoroughly.
- Lift the basket handle horizontally until you hear a “click” as it locks.
- Remove the basket, the control unit and the bowl - **fig.1 and fig.2**.
- Clean the frying basket and the bowl with a sponge and soapy water or put them in the dishwasher - **fig.3**.
- Clean the control unit and the heating element with a damp cloth.
- Dry all components thoroughly.
- Place the bowl and the heating element in position - **fig.4 and fig.5**.

Do not immerse the control unit with the heating element in water. Never wash the lid in the dishwasher.

Make sure that the control unit is correctly positioned otherwise the fryer cannot function.

Filling the bowl

Never use different types of oil at the same time as this may cause the oil to overflow.

The oil level must always be kept between the min/max markers. Check the level each time before frying, and add some of the same type of oil if necessary.

- Fill the bowl with oil.
- The oil level should always be between the MIN and MAX level of the bowl. Do not exceed the maximum fill line as boiling oil may overflow during frying and can cause severe burns - **fig.6**.
- For best results we recommend vegetable oil.
- If you use solid vegetable oil, cut it into small pieces and melt it in a separate pan. Pour the melted oil into the fryer bowl.
- Never melt the oil on the heating element or in the frying basket.

Model		Solid oil	Solid vegetable oil
3 Litres	Min.	2.5l	2250g
	Max.	3l	2700 g
4 Litres	Min.	3.5l	3150 g
	Max.	4l	3600 g

Timer

- The fryer will not operate unless a time has been set - **fig.8**.
- When the frying time has elapsed, a bell will signal that the time has been met and the fryer will automatically shut off. For continued cooking after the time has elapsed, be sure to restart the timer, otherwise the oil will begin cooling down.

For your safety, this fryer has been designed with an automatic shut-off feature.

Preheating

- After the bowl has been filled with oil, put the lid on the fryer and plug in the appliance without the frying basket.
- Turn the fryer on by pressing the On/Off switch and adjust the temperature to the required setting (see the cooking tables p. 11) - **fig.7**.
- Turn the timer knob clockwise and set it to 20 minutes - **fig.8**.
- The fryer will begin to heat up the oil and the indicator light will turn to red.
- Note: The temperature indicator light will turn to green when the temperature has been reached.

Place the fryer:

- on a steady surface
- out of the reach of children
- away from water or heat sources.

The timer knob must be set to a time otherwise the oil will not heat up and remain hot while cooking. Never operate your fryer without any oil or fat in the bowl.

Loading the basket

Cut food into similar-sized pieces so that they cook evenly. Avoid using pieces that are too thick. Shake frozen food to remove excess pieces of ice away from the deep fryer. For crispier frozen fries, wash them in cold water and dry them carefully.

- Remove excess water, ice or frost from food.
- Fill the basket before placing it in the deep fryer. Do not overfill the basket. Reduce the quantities for frozen foods - **fig.9**.
- Remove the lid.
- Place the frying basket on the edge of the bowl and leave the handle in the horizontal position.
- Put the lid back on the fryer.

Cooking

Lowering the basket

- When the oil has reached the correct temperature, the light turns to green.
- Note: the light is green when the preset temperature has been reached ONLY IF the timer is set to a time and not to "0".
- Press the handle unlocking button and fold the handle very slowly into its housing to lower the basket into the oil - **fig.10**. Plunging the basket too rapidly in the oil may cause it to overflow.
- Turn timer knob to desired time.
- During cooking, it is normal for the temperature light to alternate between red and green.

Regardless of the recipe, food must be dried thoroughly before frying. This will prevent the oil from splattering and/or overflowing and will extend the life of the oil.

At the end of cooking time

When the fryer is in use, some parts will be extremely hot and can cause severe burns. Steam coming from the filter is also extremely hot - **fig.11**. Only touch the knobs and handles of the fryer for your safety. The timer signals the end of cooking and automatically turns the appliance off. For crispy fried food, remove the lid as soon as you have finished cooking to prevent steam.

Frying is complete when:

- The timer sounds, indicating the cooking time has elapsed.
- The food is of the desired colour and texture.
- Lift the handle horizontally to raise the basket until you hear a "click" as it locks.
- Allow excess oil to drain by letting the basket remain on the hook for a moment.
- Remove the lid.
- Remove the basket.
- Serve the food.
- Put the lid on the fryer when it is not in use.
- To use a second time, correct the oil level if necessary, then turn the timer knob to the desired time and wait for the temperature indicator light to turn to green again before lowering food into oil.

Switching off the deep fryer

- When you have finished frying, turn the thermostat down to the lowest setting and turn the switch to the "Off" position. **Never move the fryer while the oil or fat is still hot.**
- Unplug the deep fryer.
- Allow the oil to cool completely in the fryer (approx. 3 hours).
- Move the fryer using the carrying handles.

GB

Table of cooking times


- For best results and to prevent overflowing, use the traditional French method of frying hand made French fries:**
- The cooking times are a guide only. They may vary depending on the size of the food, the amount of food, individual preferences, and the voltage.
 - Cooking tip: To prevent food from sticking together, do not use the basket when cooking battered foods or doughnuts.

- first frying at 170°C*

- let them rest until they are slightly cooled

- second frying at 190°C.

* time will be based on size

FRESH FOOD	Quantity	°C	
French fries * (maximum capacity 3 L model)	800 g	160°C 190°C	+/- 7 - 9 min. +/- 5 - 7 min.
French fries * (maximum capacity 4 L model)	1 kg	160°C 190°C	+/- 7 - 9 min. +/- 5 - 7 min.
French fries (optimal quantity 3 L)	400 g	190°C	+/- 6 - 8 min.
French fries (optimal quantity 4 L)	500 g	190°C	+/- 8 - 10 min.
Fried chicken (leg portion)	4 pieces	180°C	+/- 15 - 17 min.
Fried mushrooms	300 g	150°C	+/- 6 - 8 min.
Onions rings	300 g	170°C	+/- 4 - 5 min.
Breaded fish fillets	2 pieces	170°C	+/- 6 - 8 min.
Fried squid	500 g	170°C	+/- 5 - 6 min.
Fried prawns	500 g	170°C	+/- 5 - 6 min.
Apple fritters	4 pieces	170°C	+/- 5 - 6 min.

* in 2 fryings

FROZEN FOOD	Quantity	°C	
French fries (maximum capacity 3 L)	600 g	190°C	+/- 8 - 10 min.
French fries (maximum capacity 4 L)	750 g	190°C	+/- 8 - 11 min.
French fries (optimal quantity 3 L)	300 g	190°C	+/- 5 - 7 min.
French fries (optimal quantity 4 L)	375 g	190°C	+/- 5 - 7 min.
Fried chicken (leg portion)	4 pieces	190°C	+/- 14 - 15 min.
Chicken nuggets (3L)	1 kg	190°C	+/- 6 - 9 min.
Chicken nuggets (4L)	1,2 kg	190°C	+/- 7 - 10 min.
Fried mushrooms	300 g	190°C	+/- 5 - 6 min.
Onions rings	300 g	190°C	+/- 3 - 5 min.
Battered cod fillets	2 pieces	190°C	+/- 6 - 7 min.
Fish fingers	5 pieces	190°C	+/- 5 - 7 min.
Fried squid	500 g	190°C	+/- 4 - 5 min.
Fried prawns	500 g	190°C	+/- 4 - 5 min.

Cleaning

Filtering the oil

- You may store the oil or fat in the fryer, or in a separate airtight container.
- Do not pour used oil into the sink. Leave it to cool, and throw it away with the household waste – according to the local community regulations.
- Crumbs that break away from food tend to burn and alter the quality of the oil more rapidly. Over time, this increases the risk of catching fire. For this reason, filter the oil regularly.

We recommend changing the oil after a maximum of 8 to 12 uses.

Cleaning the fryer

Never immerse the control unit with the heating element in water and never wash it under running water.

Never wash the lid in the dishwasher.

Do not store your deep fryer outside.

- Remove the control unit and heating element and clean both parts with a damp cloth or sponge.
- Clean the lid using a sponge and soapy water. Rinse and dry carefully - **fig.12**.
- The filter in the lid can be cleaned. Remove the filter cover, then the filter.
- The bowl, the frying basket, the housing and the filter are dishwasher safe or can be immersed in soapy water.
- Ensure all components are dry before placing them back inside the fryer.
- The lid is fitted with a permanent metallic filter. This filter does not need to be replaced.

RESET function

- Your appliance is equipped with an overheating safety feature if you use your fryer without oil.
- If the safety cut-out is activated, the appliance will shut off automatically and the power-on light will turn off.
- In this case, unplug the appliance and let it cool.
- Then remove the control unit and press the safety cut-out RESET button with a toothpick or similar non-metallic object after the bowl has been filled with oil.
- If the problem with the safety cut-out persists, please contact our Helpline (see details on Page 7).



If your fryer does not work properly

GB

PROBLEMS AND POSSIBLE CAUSES	SOLUTIONS
The fryer is not heating	
The appliance is not plugged in.	Plug-in the appliance.
The On/Off switch is not set to On.	Set the On/Off switch to "On" and check that the red light turns on.
The timer is not set.	Turn timer knob to desired cooking time.
The cooking temperature is not indicated.	Set the thermostat control to the required temperature.
The safety cut-off is activated.	Press the RESET button, which is located on the control unit of the fryer. If the problem persists, please contact our Consumer Service Department.
Oil overflows	
The basket was lowered too quickly.	Lower the basket slowly and keep a close eye on the oil level.
Cooking freshly made chips at 180/190 for the first fry.	It is important to double-fry freshly made chips and to respect the recommended cooking temperature (see page 5)
The Max. marker for filling the bowl has been exceeded.	Check the oil level (Max.), and remove the excess.
The frying basket has been overfilled with food.	Check that the basket is not too full.
Food is wet or contains too much water (frozen food).	Remove any ice and dry the food thoroughly. Lower the basket slowly.
Different types of oil/fat have been mixed.	Empty and clean the bowl. Refill the bowl with one type of oil.
Emits unpleasant smells	
The fat/oil has deteriorated.	Replace the frying oil (after 12 uses max.), more frequently depending on the oil.
The fat/oil is unsuitable.	Use a good quality blended vegetable oil.
Vision through the viewing window is not clear	
The window is not cleaned often enough or is not cleaned the right way.	To ensure good visibility, clean the viewing window by wiping it with soap and water. Allow the window to dry at room temperature or dry with a clean cotton cloth. Clean as often as necessary.
Food does not become golden, and remains soft	
Food is moist and contains too much water (frozen food).	Remove as much ice from the frozen food as possible before frying.
Pieces are too thick and contain water.	Experiment by lengthening the cooking time or by slicing food smaller and thinner.
Too much food is being cooked at the same time and the cooking oil is not at the right temperature.	Fry food in small quantities (especially when frozen).
The temperature of the frying oil may not be high enough: the temperature is set incorrectly.	Set the thermostat control to the recommended temperature.
French Fries stick together	
Unwashed food immersed in hot oil.	Wash potatoes well and dry them thoroughly.

If you have any product problems or queries please contact our Customer Relations Team first for expert help and advice:

HELPLINE: 0845 602 1454 - UK

(01) 461 0390 - Ireland

or consult our website - www.tefal.co.uk

Sicherheitshinweise

Lesen Sie die Gebrauchsanweisung sorgfältig vor der ersten Inbetriebnahme Ihres Gerätes durch: Eine unsachgemäße Bedienung entbindet TEFAL von jeglicher Haftung.

- Um Ihre Sicherheit zu gewährleisten, entspricht dieses Gerät den anwendbaren Normen und Bestimmungen (Bestimmungen über Niederspannung, elektromagnetische Verträglichkeit und Umweltschutz).
- Entfernen Sie vor der ersten Inbetriebnahme alle Verpackungen und Aufkleber innerhalb und außerhalb des Gerätes und entnehmen Sie das Zubehör.
- Überlassen Sie niemals unbeaufsichtigt Kindern oder Personen das Gerät, wenn deren physische oder sensorische Fähigkeiten oder Mangel an Erfahrung und Wissen sie am sicheren Gebrauch hindern. Sie müssen stets überwacht werden und zuvor unterwiesen sein.
- Überprüfen Sie, ob der Anschlusswert Ihres Gerätes mit der auf Ihrem Stromzähler angegebenen Spannung übereinstimmt.
- Bei fehlerhaftem Anschluss erlischt die Garantie.
- Das Gerät darf nur an geerdete Steckdosen angeschlossen werden.
- Ihr Gerät ist ausschließlich für den Hausgebrauch und nur für den Einsatz in geschlossenen Räumen vorgesehen, für jeglichen gewerblichen, unsachgemäßen und von der Bedienungsanleitung abweichenden Einsatz des Gerätes kann weder Haftung noch eine Garantieleistung seitens des Herstellers übernommen werden.
- Ziehen Sie den Netzstecker nach jeder Benutzung und vor jeder Reinigung des Gerätes.
- Benutzen Sie Ihr Gerät nicht, wenn es nicht fehlerfrei funktioniert, gefallen ist oder sichtbare Schäden aufweist.
- Jeder Eingriff, außer der im Haushalt üblichen Reinigung und Wartung durch den Kunden, muss durch den TEFAL Kundendienst erfolgen.
- Lassen Sie die Zuleitung niemals in die Nähe von oder in Berührung mit den heißen Teilen des Gerätes, einer Wärmequelle oder einer scharfen Kante kommen.
- Lassen Sie die Zuleitung niemals herunterhängen und ziehen Sie niemals den Stecker an der Zuleitung aus der Steckdose.
- Benutzen Sie das Gerät nicht, wenn die Zuleitung oder der Stecker beschädigt sind. Um jegliche Gefahr zu vermeiden, lassen Sie diese Teile durch den TEFAL Kundendienst austauschen.
- Bei Geräten mit einer losen Zuleitung darf nur die originale Zuleitung verwendet werden.
- Stellen Sie das Gerät auf eine saubere, flache und stabile vor Wasserspritzer geschützte Unterlage. Das Gerät niemals auf eine weiche Unterlage (z.B. Kunststoffischdecke) oder eine zerbrechliche Unterlage (z.B. Glastisch, lasierte Möbelstücke) stellen.
- Bei Verwendung einer Verlängerungsschnur muss diese einen Stecker mit Erdung aufweisen und sie muss so verlegt werden, dass niemand darüber stolpern kann.
- Das Gerät nie unbeaufsichtigt betreiben.
- Das Gerät wird bei Betrieb sehr heiß. Vorsicht: Verbrennungsgefahr.
- Bewegen Sie das Gerät niemals solange es mit heißem Öl oder heißen Speisen gefüllt ist.
- Berühren Sie nicht die heißen Metallteile des Gerätes das Sichtfenster und den austretenden Dampf
- Versuchen Sie niemals, den Frittierbehälter aus dem Gerät zu nehmen, solange das Gerät eingeschaltet ist.
- Das Gerät nie in die Nähe oder unter leicht entflammbare Gegenstände (z.B. Gardinen, Vorhänge oder Regale) stellen.
- Sollten Teile des Gerätes in Brand geraten, versuchen Sie nicht, die Flammen mit Wasser zu löschen, sondern schließen Sie den Deckel, ziehen Sie den Netzstecker und ersticken Sie sie mit einem feuchten Tuch.
- Lassen Sie das Gerät vollständig auskühlen, bevor Sie es reinigen oder wegräumen.
- Geben Sie niemals Wasser in Öl oder andere Fettstoffe.
- Schließen Sie das Gerät niemals leer (ohne Fett) an das Stromnetz an.
- Verwenden Sie nur original Zubehör und Ersatzteile passend zu Ihrem Gerät.

Empfehlungen

- Reduzieren Sie die Frittiertemperaturen auf 170°C, insbesondere bei stärkehaltigen Produkten (z.B. Pommes Frites).
- Zur Zubereitung von Pommes Frites den Korbeinsatz verwenden.
- Überwachen sie den Frittiervorgang: Essen Sie nur gold-braun frittierte Produkte. Vermeiden Sie zu dunkel frittierte Nahrungsmittel.
- Filtrieren Sie das Öl nach jedem Frittierdurchgang, um evtl. Speisereste zu entfernen. Wechseln Sie das Öl regelmäßig.
- Essen Sie abwechslungsreiche, ausgewogene Kost mit viel Gemüse und Obst.
- Kartoffeln bei Temperaturen unter 8°C aufzubewahren.
- Für ein gesundes und schnelles Frittieren empfehlen wir Ihnen die Füllmenge von Pommes Frites auf einen halben Korb pro Frittierdurchgang zu begrenzen.
- Beim Einbringen des gefüllten Korbeinsatzes kühlt das Frittieröl sehr schnell ab. Während des Garvorgangs übersteigt die Temperatur des Frittieröls nie 175°C, selbst wenn der Thermostat auf 190°C (= stabilisierte Temperatur vor dem Einbringen des Korbes) gestellt ist.

Beschreibung

1. Bestandteile des Deckels
 - a. Filterabdeckung
 - b. Dauerfilter
 - c. Griff
 - d. Sichtfenster
 - e. Deckel
2. Abnehmbares Bedienelement mit Heizelement
 - a. Temperaturkontrollämpchen
 - b. Timer
 - c. An/Aus-Schalter und Kontrollämpchen
 - d. Thermostatschalter
3. Einsatz
 - a. Entriegelungsknopf für den Griff des Einsatzes
 - b. Griff zum Anheben und Absenken des Einsatzes
4. RESET Funktion
5. Min. und Max.- Anzeigen zur Befüllung des Innenbehälters
6. Herausnehmbarer Innenbehälter
7. Transportgriffe
8. Gehäuse der Fritteuse
9. Anti-Rutsch-FüÙe

D

Vorbereitung

Vor der ersten Inbetriebnahme

- Die Fritteuse muss zuerst zusammengesetzt werden.
- Nehmen Sie den Deckel ab. Ziehen Sie den Griff des Einsatzes seitlich heraus, bis er hörbar einrastet.
- Nehmen Sie den Einsatz, das elektrische Bedienelement und den Innenbehälter heraus - **Abb. 1** und **Abb. 2**.
- Reinigen Sie den Einsatz und den herausnehmbaren Innenbehälter mit einem Schwamm und Seifenwasser oder in der Geschirrspülmaschine - **Abb. 3**.
- Reinigen Sie das elektrische Bedienelement und das Heizelement mit einem feuchten Tuch.
- Trocknen Sie alle Elemente sorgfältig ab.
- Setzen Sie den Innenbehälter und das elektrische Bedienelement an ihren Platz - **Abb. 4** und **Abb. 5**.

Tauchen Sie das elektrische Bedienelement und das Heizelement nicht ins Wasser. Der Deckel ist nicht spülmaschinenfest. Versichern Sie sich, dass das elektrische Bedienelement richtig eingesetzt ist, andernfalls funktioniert die Fritteuse nicht.

Befüllen des Innenbehälters

Mischen Sie keinesfalls verschiedene Arten von Fett miteinander, da dies zum Überlaufen der Fritteuse führen könnte.

Überprüfen Sie den Fettstand vor jeder Benutzung und fügen Sie gegebenenfalls Fett derselben Art bei. Überprüfen Sie den Fettstand vor jeder Benutzung und fügen Sie gegebenenfalls Fett derselben Art bei.

- Befüllen Sie den Innenbehälter mit Fett.
- Die Fettmenge muss stets zwischen den Min. und Max.-Anzeigen zur Befüllung des Innenbehälters liegen - **Abb. 6**.
- Befüllen Sie den Innenbehälter nie über die Max.-Anzeige hinaus mit Fett, da dies zum Überlaufen der Fritteuse und zu schweren Verbrennungen führen könnte.
- Benutzen Sie zum Frittieren geeignetes Speisefett: Pflanzenöl (z. B. Sonnenblumenöl, Erdnussöl,...).
- Bei Verwendung von festem Fett muss dieses in Stücke geschnitten und in einem gesondertem Gefäß bei niedrigen Temperaturen separat geschmolzen und dann erst langsam in den Innenbehälter gefüllt werden.
- Schmelzen Sie nie festes Fett auf dem Heizelement oder in dem Einsatz.

		Öl	Festes Fett
3 Liter	Min.	2,5l	2250g
	Max.	3l	2700 g
4 Liter	Min.	3,5l	3150 g
	Max.	4l	3600 g

Timer

- Die Fritteuse geht erst in Betrieb, wenn eine Zeitdauer eingestellt wurde - **Abb. 8**.
- Nach Ablauf der Garzeit ertönt ein Signalton, der das Ende der Garzeit anzeigt und die Fritteuse schaltet sich automatisch aus. Wenn der Garvorgang nach dem Ablauf der Garzeit weitergeführt werden soll, muss der Timer erneut eingestellt werden, andernfalls erkaltet das Öl.

Diese Fritteuse ist zu Ihrer Sicherheit mit einem Automatik-Stopp ausgestattet.

Vorheizen

Stellen Sie die Fritteuse:
- auf eine stabile Fläche,
- nicht in Reichweite von Kindern,
- nicht in der Nähe von Hitzequellen und vor Wasserspritzern geschützt auf.
Die Fritteuse heizt sich nicht auf, solange der Timer auf « 0 » steht.
Schließen Sie die Fritteuse nie in leerem Zustand (ohne Fett) an.

- Befüllen Sie den Innenbehälter mit Öl, setzen Sie den Deckel auf und schließen Sie die Fritteuse ohne den Einsatz an.
- Stellen Sie den An/Aus Schalter auf die Position « On » und stellen Sie den Thermostatschalter auf die gewünschte Temperatur ein (siehe Garzeitentabelle S. 17) - **Abb. 7**.
- Stellen Sie den Timer auf 20 Min. ein - **Abb. 8**.
- Die Fritteuse erhitzt das Öl und das Temperaturkontrolllämpchen leuchtet rot auf. Hinweis: Das Temperaturkontrolllämpchen leuchtet grün auf, sobald die gewünschte Temperatur erreicht ist.

Vorbereitung des Einsatzes

- Trocknen Sie die Lebensmittel ab, um überschüssiges Wasser oder Eis zu entfernen und befüllen Sie den Einsatz, bevor Sie ihn in die Fritteuse geben. Überfüllen Sie den Einsatz nicht.
Bei Verwendung von Tiefgefrorenen Lebensmitteln müssen die Mengen verringert werden.
- Nehmen Sie den Deckel ab. Setzen Sie den Einsatz auf den Rand des Innenbehälters und lassen Sie den Griff in horizontaler Stellung - **Abb. 9**.
- Setzen Sie den Deckel wieder auf die Fritteuse.
- Ein Tipp: Tiefgefrorene Fritten werden knuspriger, wenn man sie vor dem Frittieren mit kaltem Wasser abspült und anschließend sorgfältig trocknet.

Schneiden Sie die Lebensmittel in gleich große Stücke, damit sie gleichmäßig garen. Vermeiden Sie allzu dicke Stücke.

Tiefgefrorene Lebensmittel müssen vor dem Frittieren gut geschüttelt werden, um lose Eisstückchen zu entfernen.

Frittieren

Einsetzen des Einsatzes

- Sobald das Öl die richtige Temperatur erreicht hat, springt das Kontrolllämpchen auf Grün um.
- Achtung: Das Kontrolllämpchen wird nur grün, wenn die gewünschte Temperatur erreicht ist, WENN und NUR WENN der Timer nicht auf « 0 » steht.
- Drücken Sie den Entriegelungsknopf für den Griff des Einsatzes und klappen Sie den Griff langsam und vollständig an seinen Platz ein - **Abb. 10**. Wenn Sie den Einsatz zu schnell absenken, kann die Fritteuse überlaufen.
- Stellen Sie den Timer auf die gewünschte Garzeit ein.
- Es ist normal, dass das Temperaturkontrolllämpchen während der Garzeit von Rot auf Grün umspringt.

Um ein Überlaufen der Fritteuse zu verhindern und die Lebensdauer des Frittieröls zu verlängern, müssen die Lebensmittel vor dem Frittieren sorgfältig abgetrocknet werden.

Am Ende der Garzeit

Berühren Sie das Gerät nicht, wenn es sich in Betrieb befindet.

Manche Teile werden sehr heiß und können ernsthafte Verbrennungen hervorrufen. Der aus dem Deckel austretende Dampf ist ebenfalls extrem heiß - Abb. 11.

Der Timer zeigt das Ende der Garzeit an und schaltet das Gerät automatisch aus. Öffnen Sie den Deckel am Ende der Garzeit unverzüglich, damit das Frittiergut schön knusprig bleibt.

Der Garvorgang ist beendet, sobald der Timer einen Signalton zur Anzeige des Endes der Garzeit abgibt und die Lebensmittel die gewünschte Farbe und Konsistenz erreicht haben.

- Anheben des Einsatzes: ziehen Sie den Griff seitlich heraus, bis er hörbar einrastet. Lassen Sie den Einsatz eine Weile in angehobener Stellung, damit die Lebensmittel abtropfen können.
- Nehmen Sie den Deckel ab.
- Servieren Sie.
- Machen Sie den Deckel zu, wenn die Fritteuse nicht benutzt wird.
- Für einen zweiten Frittierdurchgang: gießen Sie gegebenenfalls Öl nach, stellen Sie den Timer ein und warten Sie, bis das Temperaturkontrollämpchen auf Grün umspringt. Dann können Sie weitere Lebensmittel im Öl frittieren.

D


Ausstecken des Geräts



- Stellen Sie das Thermostat auf die Minimal-Position und den An/Aus Schalter auf « Off », sobald der Frittiervorgang beendet ist.
- Stecken Sie das Gerät aus.
- Lassen Sie die Fritteuse und das Fett vollkommen abkühlen (3 Stunden).
- Transportieren Sie die Fritteuse stets an den Griffen.

Transportieren Sie die Fritteuse nicht, solange das Öl noch heiß ist.

Garzeitentabelle

- Bei den angegebenen Garzeiten handelt es sich lediglich um Empfehlungen. Die Garzeiten variieren je nach Menge, individuellem Geschmack, der Dicke des Frittierguts, der Spannung des Stromnetzes etc.
- Tipp zum Garen: Beim Frittieren von paniertem Gargut, Krapfen und Beignets sollte der Einsatz herausgenommen werden, damit das Gargut nicht daran festklebt.

FRISCHE LEBENSMITTEL	Menge	°C	
Fritten (Maximalkapazität 3 L)	800 g	170°C	+/- 10 - 12 min.
Fritten (Maximalkapazität 4 L)	1 kg	170°C	+/- 10 - 12 min.
Fritten (optimale Menge 3 L)	400 g	170°C	+/- 6 - 9 min.
Fritten (optimale Menge 4 L)	500 g	170°C	+/- 6 - 9 min.
Hähnchenunterschenkel	4 Stücke	180°C	+/- 15 - 17 min.
Champignons	300 g	150°C	+/- 6 - 8 min.
Zwiebeln	300 g	170°C	+/- 4 - 5 min.
Panierte Fischfilets	2 Stücke	170°C	+/- 6 - 8 min.
Tintenfischbeignets	500 g	170°C	+/- 5 - 6 min.
Shrimpsbeignets	500 g	170°C	+/- 5 - 6 min.
Apfelkühle	4 Stücke	170°C	+/- 5 - 6 min.

TIEFGEFRORENE LEBENSMITTEL	Menge	 °C	
Fritten (Maximalkapazität 3 L)	600 g	170°C	+/- 8 - 11 min.
Fritten (Maximalkapazität 4 L)	750 g	170°C	+/- 9 - 12 min.
Fritten (optimale Menge 3 L)	300 g	170°C	+/- 5 - 7 min.
Fritten (optimale Menge 4 L)	375 g	170°C	+/- 5 - 7 min.
Hähnchenunterschenkel	4 Stücke	190°C	+/- 14 - 15 min.
Hühnchenstücke (3L)	1 kg	190°C	+/- 6 - 9 min.
Hühnchenstücke (4L)	1,2 kg	190°C	+/- 7 - 10 min.
Champignons	300 g	190°C	+/- 5 - 6 min.
Zwiebeln	300 g	190°C	+/- 3 - 5 min.
Panierte Fischfilets	2 Stücke	190°C	+/- 6 - 7 min.
Fischstäbchen	5 Stücke	190°C	+/- 5 - 7 min.
Tintenfischbeignets	500 g	190°C	+/- 4 - 5 min.
Shrimps	500 g	190°C	+/- 4 - 5 min.

Reinigung

Filterung des Öls

- Sie können das Öl entweder in der Fritteuse selbst oder in einem gesonderten Behälter aufbewahren.
- Giessen Sie das verbrauchte Fett niemals in den Ausguss. Lassen Sie es abkühlen und entsorgen Sie es entsprechend den lokalen Bestimmungen mit dem Hausmüll.
- Die kleinen vom Gargut abfallenden Stückchen verbrennen leicht, lassen das Fett schneller alt werden und stellen eine Brandgefahr dar. Aus diesem Grund muss das Öl regelmäßig gefiltert werden.

Das Öl muss mindestens alle 8 bis 12 Frittiergänge ausgewechselt werden.

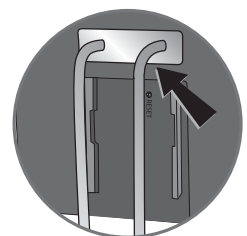
Reinigung der Fritteuse

Tauchen Sie das elektrische Bedienungsteil und das Heizelement nicht ins Wasser und halten Sie es nicht unter fließendes Wasser/ Der Deckel ist nicht spülmaschinenfest. Bewahren Sie Ihre Fritteuse nicht draußen auf.

- Nehmen Sie das elektrische Bedienungsteil und das Heizelement ab und reinigen Sie sie mit einem feuchten Tuch oder einem Schwamm.
- Reinigen Sie den Deckel der Fritteuse mit einem Schwamm und Seifenwasser. Spülen Sie ihn ab und trocknen Sie ihn sorgfältig - **Abb. 12**.
- Der im Deckel befindliche Dauerfilter kann gewaschen werden. Nehmen Sie die Filterabdeckung ab und entnehmen Sie den Filter.
- Geben Sie den Einsatz, den herausnehmbaren Innenbehälter, das Gehäuse und den Filter in die Spülmaschine oder reinigen Sie die Teile mit einem Schwamm und Seifenwasser.
- Trocknen Sie alle Teile vor dem erneuten Einsetzen gut ab.
- Ihre Fritteuse ist mit einem Dauerfilter aus Metall ausgestattet, der nicht ausgetauscht werden muss.

RESET Funktion

- Ihr Gerät besitzt einen Sicherheits-Autostopp bei Überhitzen ohne Öl. Wenn diese Funktion anspringt, schaltet sich das Gerät automatisch aus.
- In diesem Fall muss die Fritteuse ausgesteckt werden. Lassen Sie das Element abkühlen.
- Um das Gerät erneut in Betrieb zu setzen, muss der RESET-Schalter auf dem elektrischen Bedienungsteil gedrückt werden. Benutzen Sie dazu einen Zahnstocher oder einen spitzen, nicht metallischen Gegenstand. Zuvor muss der Innenbehälter mit Öl befüllt werden.
- Wenn die Sicherheits-Autostop Funktion erneut anspringt, muss das Gerät zum Kundendienst gebracht werden.



Wenn Ihre Fritteuse nicht richtig funktioniert

Eine einwandfreie Funktion ihres Gerätes ist nur gewährleistet, wenn es ordnungsgemäß zusammengesetzt ist

PROBLEME UND IHRE MÖGLICHEN URSACHEN	MÖGLICHE LÖSUNGEN
Die Fritteuse heizt sich nicht auf	
Das Gerät ist nicht angesteckt.	Stecken Sie das Gerät an.
Der An/Aus Schalter steht nicht auf « On ».	Stellen Sie den An/Aus Schalter auf « On » und versichern Sie sich, dass die Betriebsanzeigeleuchte an ist.
Der Timer ist nicht in Betrieb.	Stellen Sie den Timer auf die gewünschte Garzeit ein.
Die Frittier Temperatur ist nicht eingestellt.	Stellen Sie das Thermostat auf die gewünschte Temperatur ein.
Der Sicherheits-Autostopp ist angesprungen.	Drücken Sie den RESET -Schalter auf dem elektrischen Bedienungsteil. Wenn das Problem weiterhin besteht, treten Sie bitte mit dem Kundendienst in Kontakt.
Der Frittierbehälter läuft über	
Die Max.- Anzeige zur Befüllung des Innenbehälters wurde nicht berücksichtigt.	Überprüfen Sie die Füllhöhe des Frittierbads und entnehmen Sie das überschüssige Öl.
Der Einsatz ist überfrachtet.	Nehmen Sie das überschüssige Gargut heraus.
Das Gargut ist feucht oder enthält zu viel Wasser (beispielsweise Tiefgefrorenes).	Entfernen Sie das Eis und trocknen Sie das Gargut sorgfältig ab. Senken Sie den Einsatz ganz langsam ab.
Mischung aus verschiedenen Ölen/Fetten.	Werfen Sie das Fett fort und reinigen Sie den Innenbehälter. Befüllen Sie ihn anschließend mit einer einzigen Fettart.
Es treten unangenehme Gerüche auf	
Das Fett ist nicht mehr frisch.	Tauschen Sie das Frittierbad aus (nach höchstens 12 Durchgängen).
Das Fett ist ungeeignet.	Benutzen Sie Pflanzenfett, um eine gute Frittierqualität zu erreichen.
Die Sicht durch das Sichtfenster ist schlecht	
Zu viele Gargänge ohne Reinigung des Sichtfensters oder Reinigung mit einem nicht geeigneten Lappen.	Um eine gute Sicht durch das Sichtfenster zu ermöglichen, muss dieses mit einem mit Zitronenreiniger angefeuchteten Schwamm gereinigt werden. Lassen Sie das Sichtfenster bei Zimmertemperatur trocknen oder reiben Sie es mit einem trockenen Baumwolltuch trocken.
Das Gargut wird nicht braun und knusprig	
Das Gargut ist feucht oder enthält zu viel Wasser (Tiefgefrorenes).	Entfernen Sie das Eis von tiefgekühltem Gargut und trocknen Sie es gut ab.
Sie sind zu dick und enthalten zu viel Wasser.	Versuchen Sie es mit einer längeren Garzeit. Schneiden Sie das Gargut in kleinere Stücke.
Es wurde eine zu große Menge in einem Durchgang frittiert und das Frittierbad ist nicht heiß genug.	Warten Sie, bis das Lämpchen grün wird. Frittieren Sie jeweils nur kleine Mengen des Garguts (besonders bei tiefgekühltem Gargut).
Die Temperatur des Frittierbads ist vielleicht zu niedrig: der Thermostat ist nicht richtig eingestellt.	Stellen Sie das Thermostat auf die angegebene Temperatur ein.
Die Fritten kleben	
Die frischen Fritten wurden vor dem Frittieren nicht gewaschen.	Waschen und trocknen Sie die Fritten sorgfältig vor dem Frittieren.

Denken Sie an den Schutz der Umwelt !

- ① Ihr Gerät enthält wertvolle Rohstoffe, die wieder verwertet werden können.
- ➔ Geben Sie Ihr Gerät deshalb bitte bei einer Sammelstelle Ihrer Stadt oder Gemeinde ab.



Veiligheidsvoorschriften

Dit apparaat voldoet aan de geldende veiligheidsnormen en richtlijnen. Controleer of de spanning die op het apparaat staat aangegeven overeenkomt met de netspanning (alleen wisselstroom).

Is het apparaat in een ander land aangeschaft, laat het dan vóór het eerste gebruik door onze technische dienst nakijken. De technische normen kunnen per land variëren.

Dit apparaat is uitsluitend bedoeld voor normaal huishoudelijk gebruik. Bij (semi-) professioneel of oneigenlijk gebruik en gebruik dat niet overeenkomt met de aanwijzingen in deze handleiding, accepteert de fabrikant geen aansprakelijkheid en vervalt de garantie. Lees de gebruiksaanwijzing zorgvuldig en volg de instructies op.

Aansluiten

- Het apparaat niet gebruiken als het apparaat of het snoer beschadigd is, het apparaat is gevallen, zichtbaar beschadigd is of abnormale verschijnselen in gebruik vertoont. In bovenstaande gevallen moet het apparaat naar een erkende servicedienst gestuurd worden. Demonteer het apparaat nooit zelf.
- Het apparaat altijd op een geaard stopcontact aansluiten. Gebruik geen verlengsnoer. Doet u dit toch – op eigen verantwoordelijkheid – gebruik dan een in perfecte staat verkerend verlengsnoer voorzien van een geaarde stekker en met een toelaatbare belasting die tenminste gelijk is aan het vermogen van de friteuse.
- Als het snoer beschadigd is moet het door de fabrikant of erkend reparateur vervangen worden om elk risico te vermijden.
- Het snoer niet naar beneden of over de rand van het werkblad laten hangen. De stekker niet uit het stopcontact halen door aan het snoer te trekken. De stekker direct uit het stopcontact halen: direct na elk gebruik, voordat u het apparaat gaat verplaatsen, vóór elke schoonmaakbeurt.

Gebruik

- Het apparaat op een stabiele ondergrond plaatsen waar het niet in contact kan komen met (opspatkend) water.
- Het apparaat buiten bereik van kinderen houden en niet zonder toezicht aan laten staan.
- Tijdens het gebruik van dit apparaat kunnen hoge temperaturen bereikt worden, die verbrandingen kunnen veroorzaken. Wij raden u aan de metalen delen die zichtbaar zijn na het openen van het deksel of van het filter en het kijkvenster niet aan te raken.
- De friteuse niet gebruiken in de directe nabijheid van brandbare materialen (rolgordijnen, vitrage enz.) of in de buurt van een warmtebron (gasfornuis, kookplaat enz.).
- In geval van brand, vlammen nooit proberen te doven met water. Doe het deksel dicht en doof de vlammen met een vochtige doek.
- Het apparaat niet verplaatsen wanneer er zich nog heet water, olie of vet of producten in het apparaat bevinden.
- Haal de uitneembare binnenpan (afhankelijk van het model) nooit uit de friteuse wanneer deze aan staat.
- Dompel nooit het apparaat of het elektronische gedeelte onder in water!
- Voordat u het apparaat weg doet moet de batterij van de timer (afhankelijk van het model) verwijderd worden door een erkende servicedienst.

Bakken

- Zet de friteuse nooit aan met een lege binnenpan. Het frituurvet moet zich altijd tussen de minimum en maximum vulstreepjes bevinden.
- Als u blokken vet gebruikt snij ze dan eerst in kleine blokjes en laat ze smelten in een steelpan. Giet het vet daarna langzaam in de friteuse.
- Laat blokken vet niet in de friteuse smelten om beschadiging van het verwarmingselement te voorkomen.
- Meng nooit verschillende soorten olie en/of vet.
- Vul het mandje nooit boven de aangegeven veiligheidshoeveelheid.

Advies

- Voor het bakken van frites raden wij u aan altijd het frituurmandje te gebruiken. Controleer het bakproces: eet geen te bruin of verbrand voedsel.
- Filter na elk gebruik de olie om te vermijden dat er restjes achter blijven die kunnen verbranden. Ververs de olie/vet na 8 – 12 frituurbeurten.
- Eet evenwichtig en gevarieerd, vooral veel groenten en fruit.
- Bewaar verse frites bij een temperatuur boven de 8°C.
- Voor een snel en goed resultaat raden wij u aan niet meer dan een half mandje frites per keer te bakken.
- Wanneer u een grote hoeveelheid frites bakt zal de temperatuur van het vet/olie snel dalen nadat u het mandje heeft laten zakken. Tijdens het bakken zal de temperatuur niet boven de 170°C uitkomen, ondanks dat de temperatuur is ingesteld op 190°C.

Beschrijving

- Onderdelen van het deksel
 - Filterdop
 - Permanent filter
 - Handgreep
 - Kijkvenster
 - Deksel
- Elektrische module met uitneembaar verwarmingselement
 - Controlelampje temperatuur
 - Tijdschakelaar
 - Aan/uit-knop met controlelampje
 - Regelknop van de thermostaat
- Frituurmandje
 - Vergrendelknop voor de handgreep van het frituurmandje
 - Handgreep voor het optillen en neerlaten van het frituurmandje
- RESET functie
- De Min. en Max. vulstrepen van de binnenpan
- Uitneembare binnenpan
- Handgrepen
- Behuizing van de friteuse
- Anti-slip voetjes

Vorbereiding

Voor het eerste gebruik

- De friteuse kan geheel uit elkaar genomen worden.
- Neem het deksel er af. Breng de handgreep van het frituurmandje in de horizontaal stand totdat u een "klik" hoort.
- Neem het frituurmandje, het verwarmingselement en de binnenpan uit - **fig. 1** en **fig. 2**
- Maak het frituurmandje en de binnenpan met een spons en sop schoon of reinig ze in de vaatwasmachine - **fig. 3**.
- Maak de elektrische module en het verwarmingselement met een vochtige doek schoon.
- Droog alle elementen zorgvuldig.
- Breng de binnenpan en het verwarmingselement op hun plaats - **fig. 4** en **fig. 5**.

De elektrische module en het verwarmingselement nooit in water onderdompelen. Het deksel nooit in de vaatwasmachine wassen. Zorgt u dat de elektrische module op de juiste wijze wordt geplaatst omdat de friteuse anders niet zal functioneren.

De binnenpan vullen

Het mengen van verschillende soorten vet dient u te vermijden, dit kan namelijk tot overlopen leiden. Het vetniveau dient zich altijd tussen de Min. en Max. vulstrepen van de binnenpan te bevinden. Controleer dit vooraf aan elk gebruik en voeg, indien nodig, extra vet van hetzelfde soort toe.

- Vul de binnenpan met vet.
- Het vetniveau dient zich altijd tussen de Min. en Max. vulstrepen van de binnenpan te bevinden - **fig. 6**.
- Vul de binnenpan nooit tot boven het maximaal niveau, dit kan namelijk tot overlopen en ernstige brandwonden leiden.
- Gebruik altijd een voor het frituren aanbevolen vetsoort: frituurvet (vast of vloeibaar), plantaardige olie (bijv.: zonnebloem, arachideolie...).
- Indien u een vaste vetsoort gebruikt snijd deze dan in stukjes en laat deze eerst smelten voordat u het in de binnenpan giet..
- Laat een vaste vetsoort nooit op het verwarmingselement of in de binnenpan smelten.

		Olie	Vaste vetsoort
3 Liter	Min.	2,5l	2250g
	Max.	3l	2700g
4 Liter	Min.	3,5l	3150g
	Max.	4l	3600g

Tijd klok

- De friteuse zal niet in werking treden indien er geen tijdsduur werd ingesteld - **fig. 8**.
- Wanneer de baktijd is verstreken klinkt er een geluidssignaal om het eind van het bakken aan te geven en de friteuse stopt dan automatisch. Om het bakproces door te laten gaan wanneer de ingestelde tijd is verstreken dient u de tijd klok weer aan te zetten, anders zal de olie afkoelen.

Deze friteuse is voorzien van een automatische stopfunctie voor uw veiligheid.

Voorverwarmen

- Nadat u de binnenpan met vet heeft gevuld plaats u het deksel en sluit u uw friteuse zonder frituurmandje aan.
- Zet de knop in stand « On » en draai de knop van de thermostaat naar de gewenste temperatuur (zie de baktabel op pag. 23) - **fig. 7**.
- Stel de tijdschakelaar in op 20 min - **fig. 8**.
- De friteuse zal beginnen het vet op te warmen en het controlelampje wordt rood. NB: het controlelampje zal groen worden zodra de gewenste temperatuur bereikt is.

Plaats de friteuse:

- op een stabiele ondergrond,
- buiten bereik van kinderen,
- op afstand van spat- en warmtebronnen.

De friteuse zal niet opwarmen indien de tijdschakelaar op « 0 » staat.

Sluit de friteuse nooit aan indien deze nog leeg is (zonder vet).

Het frituurmandje voorbereiden

Snijd de voedingsmiddelen in stukjes van dezelfde afmetingen zodat ze egaal gaar zullen worden. Vermijd te dikke stukjes.

Schud diepgevroren voedingsmiddelen goed om eventuele stukjes ijs los te krijgen voordat de voedingsmiddelen in de friteuse worden geplaatst.

- Droog de voedingsmiddelen af om het overtollige water of ijs te verwijderen en vul het frituurmandje voordat deze in de friteuse wordt geplaatst. Zorg ervoor dat het frituurmandje niet te vol is. Verminder de hoeveelheden voor diepvriesvoedingsmiddelen.
- Haal het deksel er af. Breng het frituurmandje op zijn plaats aan de rand van de binnenpan en laat de handgreep in een horizontale stand - **fig. 9**.
- Plaats het deksel weer op uw friteuse.
- Onze tip: Om nog knapperige diepvriesfrites te verkrijgen kunt u deze onder koud water wassen en vervolgens zorgvuldig drogen.

Frituren

- Wanneer de olie de juiste temperatuur heeft bereikt zal het controlelampje groen worden.
- NB: het controlelampje is groen wanneer de gekozen temperatuur bereikt is INDIEN, EN ALLEEN INDIEN, de tijdschakelaar niet op stand « 0 » staat.
- Druk op de ontgrendelknop van het frituurmandje en druk de handgreep langzaam geheel in de daarvoor bestemde uitsparing - **fig. 10**. Indien u het mandje te snel laat zakken kan dit leiden tot overlopen.
- Stel de tijdschakelaar in op de gewenste baktijd.
- Tijdens het bakken is het normaal dat het temperatuur controlelampje van rood naar groen verandert.

Om overlopen te voorkomen en de levensduur van de olie te verhogen raden wij aan de voedingsmiddelen zorgvuldig af te drogen voordat u deze bakt.

Aan het eind van het bakproces

Raak het apparaat niet aan als het in werking is.

Sommige hete onderdelen kunnen ernstige brandwonden veroorzaken. De stoom die uit het deksel komt is heet - **fig. 11.**

De tijdschakelaar geeft het eind van de baktijd aan en laat het apparaat automatisch stoppen. Om knapperige frituurproducten te verkrijgen is het aan te raden het deksel aan het eind van de baktijd meteen te openen.

Het bakken is klaar wanneer de tijdschakelaar met een geluidssignaal aangeeft dat de baktijd verstreken is en de voedingsmiddelen de gewenste kleur en textuur bereikt hebben.

- Om het frituurmandje uit te nemen brengt u de greep in horizontale stand totdat u een "klik" hoort. Laat het frituurmandje een moment in deze hoge stand zodat de voedingsmiddelen uit kunnen druipen.
- Haal het deksel eraf.
- U kunt opdienen.
- Sluit het deksel wanneer de friteuse niet gebruikt wordt.
- Voor een 2de keer bakken voegt u indien nodig olie toe, vervolgens zet u de tijdschakelaar aan en wacht u tot het controlelampje groen wordt voordat u nieuwe voedingsmiddelen gaat bakken.

Het apparaat van de netspanning halen

- Wanneer u klaar bent met frituren draait u de thermostaat naar de minimale stand en zet u de knop op « Off ».
- Trek de stekker van het apparaat uit het stopcontact.
- Laat de friteuse en het vet geheel afkoelen (3 uur).
- Om de friteuse te verplaatsen dient u de handgrepen te gebruiken.

Verplaats uw friteuse nooit wanneer de olie nog heet is.

Baktabel


Voor het beste resultaat en om overlopen te vermijden wanneer u verse frites bakt, is het traditionele bakken in twee fases aanbevolen:

- eerste, op 170 °C
- tweede, op 190 °C

- De aangegeven baktijden zijn indicaties. Deze kunnen afwijken afhankelijk van de hoeveelheden, de persoonlijke voorkeur, de dikte van de voedingsmiddelen, de netspanning, etc.
- Baktip: Wanneer u gepaneerde voedingsmiddelen of olieballen bakt dient u het mandje er uit te halen om te voorkomen dat de voedingsmiddelen er aan blijven kleven.

VERSE PRODUCTEN	Hoeveelheid	°C	
Frites * (maximale capaciteit 3 L)	800 g	170°C 190°C	+/- 7 - 9 min. +/- 5 - 7 min.
Frites * (maximale capaciteit 4 L)	1 kg	170°C 190°C	+/- 7 - 9 min. +/- 5 - 7 min.
Frites (optimale hoeveelheid 3 L)	400 g	190°C	+/- 6 - 8 min.
Frites (optimale hoeveelheid 4 L)	500 g	190°C	+/- 8 - 10 min.
Kippenpootjes	4 stukjes	180°C	+/- 15 - 17 min.
Champignons	300 g	150°C	+/- 6 - 8 min.
Uien	300 g	170°C	+/- 4 - 5 min.
Gepaneerde vis	2 stukjes	170°C	+/- 6 - 8 min.
Calamarisbeignets	500 g	170°C	+/- 5 - 6 min.
Garnalenbeignets	500 g	170°C	+/- 5 - 6 min.
Appelbeignets	4 stukjes	170°C	+/- 5 - 6 min.

* in 2 fases

DIEPVRIES PRODUCTEN	Hoeveelheid	°C	
Frites (maximale capaciteit 3 L)	600 g	190°C	+/- 8 - 10 min.
Frites (maximale capaciteit 4 L)	750 g	190°C	+/- 8 - 11 min.
Frites (optimale hoeveelheid 3 L)	300 g	190°C	+/- 5 - 7 min.
Frites (optimale hoeveelheid 4 L)	375 g	190°C	+/- 5 - 7 min.
Kippenpootjes	4 stukjes	190°C	+/- 14 - 15 min.
Kipnuggets	1 kg	190°C	+/- 6 - 9 min.
Kipnuggets	1,2 kg	190°C	+/- 7 - 10 min.
Champignons	300 g	190°C	+/- 5 - 6 min.
Uien	300 g	190°C	+/- 3 - 5 min.
Gepaneerde vis	2 stukjes	190°C	+/- 6 - 7 min.
Vissticks	5 stukjes	190°C	+/- 5 - 7 min.
Calamaris	500 g	190°C	+/- 4 - 5 min.
Garnalen	500 g	190°C	+/- 4 - 5 min.

NL

Schoonmaken

De olie filteren

- U kunt de olie in de friteuse bewaren of in een aparte bak gieten.
- Giet gebruikt vet nooit in de spoelbak. Laat het afkoelen en doe het vervolgens bij het huishoudelijk afval waarbij u de plaatselijke regelgeving in acht dient te houden.
- De stukjes voedingsmiddelen die losraken zijn geneigd te verbranden en tasten de kwaliteit van het vet sneller aan, op de lange duur brengt dit ook brandgevaar met zich mee. Daarom dient het vet regelmatig gefilterd te worden.

Vervang de olie tenminste na elke 8 tot 12 bakbeurten.

De friteuse schoonmaken

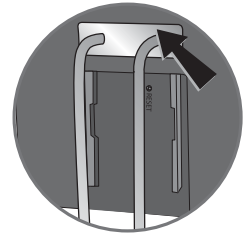
U dient:

De elektrische module en het verwarmingselement nooit in water onder te dopen en ook nooit onder de stromende kraan te houden. Het deksel nooit in de vaatwasmachine wassen. Uw friteuse niet buiten laten staan.

- Demonteer de elektrische module en het verwarmingselement en maak deze met een vochtige doek of spons schoon.
- Maak het deksel van de friteuse met een spons en sop schoon. Zorgvuldig afspoelen en drogen - **fig. 12**.
- U kunt het permanente filter in het deksel wassen. Demonteer de filterdop en neem het filter uit.
- Doe het frituurmandje, de uitneembare binnenpan, de behuizing en het filter in de vaatwasmachine of maak ze met een spons en sop schoon.
- Droog alle onderdelen zorgvuldig voordat u ze weer op hun plaats brengt.
- Uw friteuse is uitgerust met een metalen permanent filter, deze behoeft geen vervanging.

RESET functie

- Uw apparaat is voorzien van een beveiligingsfunctie in het geval van oververhitting zonder olie. Indien deze functie in werking treedt zal het apparaat automatisch afslaan.
- In dat geval trekt u de stekker uit het stopcontact en wacht u tot het element afgekoeld is.
- Om het apparaat weer aan te zetten drukt u op de RESET knop op de elektrische module met behulp van een tandenstoker of een niet metalen puntig voorwerp, nadat u de kuip met olie heeft gevuld.
- Indien de functie wederom in werking treedt brengt u uw apparaat naar onze klantenservice.



Indien uw frituse niet goed functioneert

PROBLEMEN EN MOGELIJKE OORZAKEN	OPLOSSINGEN
De frituse wordt niet warm	
Het apparaat is niet aangesloten	Sluit het apparaat aan.
De Aan / uit -knop staat niet op « On ».	Zet de Aan / uit- knop op « On » en controleer u of het controlelampje gaat branden.
De tijdschakelaar is niet in werking gezet.	Stel de tijdschakelaar op de gewenste baktijd in.
De baktemperatuur werd niet ingesteld.	Stel de thermostaat op de gewenste temperatuur in.
De veiligheidsstop is geactiveerd.	Druk op de RESET knop op de elektrische module. Indien het probleem blijft bestaan neemt u contact op met de klantenservice.
De frituse loopt over	
De Max vulstreep van de kuip werd overschreden.	Controleer het niveau en tap het te veel aan olie af.
Het frituurmandje is te vol geladen.	Haal het teveel aan voedingsmiddelen uit het frituurmandje.
De voedingsmiddelen zijn vochtig of bevatten te veel water (bijv. diepvriesproducten).	Scheidt de stukjes ijs van de voedingsmiddelen en droog deze goed. Laat het frituurmandje langzaam zakken.
Verskillende typen olie/vet zijn gemengd.	Gooi het vet weg en maak de binnenpan schoon. Vul de binnenpan met één soort vet.
Stankontwikkeling	
De kwaliteit van het vet is verslechterd.	Vervang het frituurvet (na maximaal 12 keer gebruiken).
Het gebruikte vet is niet geschikt.	Gebruik vet dat voor frituren geschikt is.
Het zicht door het kijkvenster is slecht	
Er is te vaak gebakken zonder het kijkvenster schoon te maken of er werd een niet geschikte doek gebruikt.	Om goed zicht te verkrijgen dient u het kijkvenster met een spons en afwasmiddel te reinigen. Laat het kijkvenster bij kamertemperatuur drogen of veeg het met een schone katoenen doek droog.
De voedingsmiddelen worden niet bruin en blijven zacht	
De voedingsmiddelen zijn vochtig of bevatten te veel water (diepvriesproducten).	Scheidt de stukjes ijs van de voedingsmiddelen en droog deze goed.
Ze zijn te dik en bevatten water.	Bij wijze van test kunt u de baktijd verlengen. Snijdt de voedingsmiddelen kleiner.
Er worden te veel voedingsmiddelen tegelijk gebakken en het frituurvet heeft niet de juiste temperatuur.	Wacht tot het controlelampje groen wordt. Bak kleine hoeveelheden voedingsmiddelen (voor al in het geval van diepvriesproducten).
De temperatuur van het frituurbad kan onvoldoende zijn: de thermostaat is niet goed ingesteld.	Stel de thermostaat op de aanbevolen temperatuur in.
De frites plakken	
De verse frites werd niet gewassen voordat ze in de olie is gedompeld.	Was en droog verse frites zorgvuldig voor het bakken.

Consigli di sicurezza

Questo apparecchio è conforme alle regole di sicurezza ed alle norme in vigore.

Verificare che la tensione di rete corrisponda a quella indicata sull'apparecchio (solo corrente alternata).

Considerata la differenza delle norme in vigore, se l'apparecchio viene utilizzato in un paese diverso da quello in cui è stato acquistato, è opportuno farlo controllare da un tecnico autorizzato. Questo apparecchio è stato progettato per uso domestico. In caso di utilizzo professionale, improprio o non conforme alle istruzioni, il costruttore non potrà essere considerato responsabile e la garanzia non sarà valida.

Leggete attentamente le istruzioni d'uso del Vostro apparecchio e conservatele.

Collegamento elettrico

- Non utilizzare l'apparecchio se: l'apparecchio o il cavo sono danneggiati, l'apparecchio è caduto e presenta danni evidenti o anomalie di funzionamento. In tali casi, l'apparecchio deve essere portato presso un centro di assistenza autorizzato. Non smontare l'apparecchio di propria iniziativa.
- Collegare sempre l'apparecchio ad una presa di corrente dotata di messa a terra.
- Non usare prolunghe. Nel caso si utilizzino prolunghe sotto la propria responsabilità, usare solo prolunghe in buone condizioni, con messa a terra e adatta alla potenza dell'apparecchio.
- Se il cavo di alimentazione risulta danneggiato dovrà essere sostituito dall'azienda produttrice, da un centro di assistenza autorizzato o da un tecnico specializzato al fine di evitare qualsiasi pericolo.
- Evitare che il cavo penda. Non tirare il cavo per disinserire l'apparecchio.
- Disinserire sempre l'apparecchio: subito dopo il suo utilizzo, per spostarlo, prima di pulirlo o sottoporlo a manutenzione.

Utilizzo

- Utilizzare una superficie di lavoro piana e ben stabile distante da possibili spruzzi di acqua.
- Non permettere che l'apparecchio sia utilizzato senza sorveglianza. Tenere l'elettrodomestico lontano dalla portata dei bambini.
- Questo apparecchio funziona ad alte temperature. Eventuali errate manipolazioni possono causare scottature. Evitare di toccare le parti metalliche visibili, il filtro o l'oblò.
- Non azionare l'apparecchio vicino a materiali infiammabili (tende...) o vicino ad una fonte di calore esterna (piano di cottura, piastre...).
- In caso d'incendio, non tentate mai di spegnere le fiamme con acqua. Chiudete il coperchio. Soffocate le fiamme con un panno umido.
- Non spostare l'apparecchio se è pieno di acqua o cibo.
- Nel caso che la vasca sia amovibile, non rimuoverla mai quando la friggitrice è accesa.
- Non immergere mai l'apparecchio o il corpo elettrico in acqua!
- Prima di gettare l'elettrodomestico, rimuovere la batteria del timer e portarla in un centro di raccolta pile esaurite o ad altro centro autorizzato al riciclaggio (secondo il modello).

Consigli pratici

- Non collegare mai l'apparecchio senza aver prima versato olio o grassi nella vasca. Il livello dell'olio deve sempre essere incluso tra gli indicatori di minimo e massimo.
- Nel caso utilizzate grasso solido vegetale, tagliatelo a pezzi e fatelo prima sciogliere a fuoco lento in una pentola a parte, quindi versatelo lentamente nella vasca della friggitrice. Non mettere mai il grasso solido direttamente nella friggitrice o nel cestello poiché questo causerebbe danni all'apparecchio.
- Non mischiare diversi tipi di oli.
- Non eccedere mai la capacità massima della vasca della friggitrice.

Raccomandazioni

- Limitare il tempo di cottura a 170°C, in particolare per le patate. Utilizzare il cestello per patatine fritte.
- Controllare la cottura : mangiare solo degli alimenti dorati, non anneriti o bruciati.
- Dopo l'uso, ripulire ogni traccia d'olio, al fine di evitare che i suoi residui possano infiammarsi, e pensare a sostituirlo regolarmente.
- Seguire una dieta bilanciata e variata, comprendente una buona quantità di frutta e verdura.
- Conservare le patate in un luogo con temperatura di circa 8°C.
- Per una cottura rapida e riuscita, si raccomanda di limitare la quantità di patatine da friggere a circa la metà del cestello di frittura.
- Per grosse quantità di cibo e patate, la temperatura diminuisce velocemente dopo l'immersione del cestello. Durante la cottura la temperatura non è superiore a 175°C anche se il termostato indica 190°C. (= Temperatura Stabilizzata prima dell'immersione)

Descrizione

1. Elementi del coperchio
 - a. Tappo del filtro
 - b. Filtro permanente
 - c. Maniglia
 - d. Oblò
 - e. Coperchio
2. Pannello di controllo removibile con elemento riscaldante
 - a. Spia luminosa della temperatura
 - b. Timer
 - c. Interruttore «on/off» e spia luminosa
 - d. Comando del termostato
3. Cestello
 - a. Pulsante di sblocco della maniglia del cestello
 - b. Maniglia di sollevamento ed abbassamento del cestello
4. Funzione RESET
5. Segni Min. e Max. del riempimento della vasca
6. Vasca estraibile
7. Maniglie di trasporto
8. Corpo della friggitrice
9. Piedini antiscivolo

Preparazione

Prima del primo utilizzo

- La friggitrice può essere smontata completamente.
- Togliete il coperchio. Sollevate la maniglia del cestello in orizzontale fino a sentire il “clac” di sblocco.
- Togliete il cestello, il pannello elettrico e la vasca - **fig.1 e fig.2**.
- Pulite il cestello e la vasca estraibile con una spugnetta e acqua e sapone o lavateli in lavastoviglie - **fig.3**.
- Pulite il pannello elettrico e l'elemento riscaldante con un panno umido.
- Asciugate accuratamente tutti gli elementi.
- Posizionate la vasca e il pannello elettrico - **fig.4 e fig.5**.

Non immergete mai il pannello elettrico e l'elemento riscaldante nell'acqua. Non lavate mai il coperchio in lavastoviglie. Assicuratevi che il pannello elettrico sia posizionato correttamente altrimenti la friggitrice non funzionerà.

I

Riempimento della vasca

Non mescolate mai diversi tipi di grassi, perché questo potrebbe far traboccare la vasca.

Il livello di grasso deve sempre essere situato tra i segni Min. e Max. della vasca. Verificate prima di ogni cottura e aggiungete, al bisogno, lo stesso tipo di grasso.

- Riempite la vasca con un grasso.
- Il livello di grasso deve sempre situarsi tra i segni MIN e MAX della vasca - **fig.6**.
- Non riempite mai la vasca oltre il livello massimo, perché questo potrebbe far traboccare la vasca e provocare gravi bruciature.
- Utilizzate un grasso alimentare raccomandato per la frittura: olio vegetale (es.: girasole, arachide...).
- Se utilizzate un grasso solido, tagliatelo a pezzetti e fatelo fondere a parte per poi versarlo nella vasca.
- Non fate mai fondere il grasso solido sull'elemento riscaldante o nel cestello.

		Olio	Grasso solido
3 Litri	Min.	2,5l	2250g
	Max.	3l	2700 g
4 Litri	Min.	3,5l	3150 g
	Max.	4l	3600 g

Contaminuti

- La friggitrice non si accende se non è stata impostata nessuna durata - **fig.8**.
- Una volta trascorso il tempo di cottura, è emesso un segnale sonoro per indicare la fine della cottura e la friggitrice si spegne automaticamente. Perché la cottura continui una volta trascorso il tempo impostato, accertatevi di rimettere il contaminuti in funzione, altrimenti l'olio si raffredderà.

Questa friggitrice è dotata di una funzione di arresto automatico che assicura la vostra protezione.

Preriscaldamento

- Dopo avere riempito la vasca con l'olio, mettete il coperchio e collegate alla corrente la friggitrice senza il cestello.
- Mettete l'interruttore sulla posizione «On» e girate il pulsante del termostato alla temperatura desiderata (vedere tabelle di cottura p. 29) - **fig.7**
- Impostate il timer su 20 min - **fig. 8.**
- La friggitrice inizia a riscaldare l'olio e la spia luminosa della temperatura diventa rossa. Osservazione: la spia della temperatura diventerà verde quando sarà stata raggiunta la temperatura desiderata.

Mettete la friggitrice:
- su un piano stabile,
- fuori dalla portata dei bambini,
- lontana da tutto ciò che può produrre schizzi o fonti di calore. La friggitrice non si riscalda finché il timer è impostato su « 0 ». Non collegate mai alla corrente la friggitrice quando è vuota (senza grasso).

Preparazione del cestello

Tagliate gli alimenti della stessa dimensione affinché cuociano in modo omogeneo. Evitate i pezzi troppo spessi. Scuotete bene gli alimenti surgelati per staccare i pezzi di ghiaccio prima di metterli negli alimenti nella friggitrice.

- Asciugate gli alimenti per togliere l'acqua o il ghiaccio in eccesso poi riempite il cestello prima di metterlo nella friggitrice. Non sovraccaricate il cestello. Riducete le quantità per i surgelati.
- Togliete il coperchio. Mettete il cestello a posto sul bordo della vasca e lasciate la maniglia in posizione orizzontale - **fig. 9.**
- Rimettete il coperchio sulla friggitrice.
- Il nostro consiglio: Per ottenere patatine surgelate più croccanti, lavatele sotto l'acqua fredda e asciugatele accuratamente.

Cottura

Immersione del cestello

- Quando l'olio ha raggiunto la giusta temperatura, la spia luminosa diventa verde.
- Attenzione: la spia è verde quando la temperatura selezionata è raggiunta SE E SOLTANTO SE il timer non è impostato su «0».
- Premete il pulsante di sblocco del cestello e abbassate lentamente e completamente la maniglia nel suo alloggiamento - **fig. 10.** Un abbassamento troppo veloce del cestello potrebbe far traboccare il liquido.
- Impostate il timer sul tempo di cottura desiderato.
- Durante la cottura è normale che la spia della temperatura passi dal rosso al verde. Per evitare che l'olio trabocchi e prolungarne la vita, asciugate accuratamente gli alimenti prima di farli cuocere.

Per evitare che l'olio trabocchi e prolungarne la vita, asciugate accuratamente gli alimenti prima di farli cuocere.

A fine cottura

Non toccate l'apparecchio durante il suo funzionamento. Alcune parti molto calde potrebbero causare serie ferite. Il vapore che esce dal coperchio è bollente - fig.11. Il timer segnala la fine del tempo di cottura e spegne automaticamente l'apparecchio.

Per ottenere frittture ben croccanti, aprite immediatamente il coperchio alla fine della cottura.

- Per alzare il cestello, sollevate la maniglia in orizzontale fino a sentire il "clic" di blocco. Lasciate il cestello in alto un momento per sgocciolare gli alimenti.
- Togliete il coperchio.
- Servite.
- Richiudete il coperchio quando la friggitrice non è utilizzata.
- Per una 2a cottura, aggiungete l'olio necessario, poi fate partire il timer e aspettate che la spia della temperatura diventi verde prima di immergere di nuovo gli alimenti nell'olio.

Spegnimento dell'apparecchio

- Una volta terminata la frittura, impostate il termostato sulla posizione minima e l'interruttore su «Off».
- Staccate la spina.
- Lasciate raffreddare completamente la friggitrice e il grasso
- Per spostare la friggitrice, utilizzate le maniglie.

Non spostate mai la friggitrice quando l'olio è caldo.


Tabella dei tempi di cottura

Per ottenere i migliori risultati ed evitare che il liquido trabocchi durante la cottura di patatine fresche, si raccomanda la cottura tradizionale in due bagni:

- primo, a 170 °C
- secondo, a 190 °C

I tempi di cottura sono dati a titolo indicativo. Possono variare in funzione delle quantità, del gusto di ognuno, dello spessore degli alimenti, della tensione della rete elettrica, ecc.

Consiglio di cottura: Quando fate friggere alimenti impanati o frittelle, togliete il cestello per impedire che gli alimenti vi si attacchino.

ALIMENTI FRESCI	Quantità	°C	
Patatine* (capacità massima 3 L)	800 g	170°C 190°C	+/- 7 - 9 min. +/- 5 - 7 min.
Patatine* (capacità massima 4 L)	1 kg	170°C 190°C	+/- 7 - 9 min. +/- 5 - 7 min.
Patatine (quantità ottimale 3 L)	400 g	190°C	+/- 6 - 8 min.
Patatine (quantità ottimale 4 L)	500 g	190°C	+/- 8 - 10 min.
Cosce di pollo	4 pezzi	180°C	+/- 15 - 17 min.
Funghi	300 g	150°C	+/- 6 - 8 min.
Cipolle	300 g	170°C	+/- 4 - 5 min.
Filetti di pesce impanati	2 pezzi	170°C	+/- 6 - 8 min.
Calamari fritti	500 g	170°C	+/- 5 - 6 min.
Gamberetti fritti	500 g	170°C	+/- 5 - 6 min.
Frittelle di mele	4 pezzi	170°C	+/- 5 - 6 min.

* in 2 bagni

ALIMENTI SURGELATI	Hoeveelheid	°C	
Patatine (capacità massima 3 L)	600 g	190°C	+/- 8 - 10 min.
Patatine (capacità massima 4 L)	750 g	190°C	+/- 8 - 11 min.
Patatine (quantità ottimale 3 L)	300 g	190°C	+/- 5 - 7 min.
Patatine (quantità ottimale 4 L)	375 g	190°C	+/- 5 - 7 min.
Cosce di pollo	4 pezzi	190°C	+/- 14 - 15 min.
Pepite di pollo	1 kg	190°C	+/- 6 - 9 min.
Pepite di pollo	1,2 kg	190°C	+/- 7 - 10 min.
Funghi	300 g	190°C	+/- 5 - 6 min.
Cipolle	300 g	190°C	+/- 3 - 5 min.
Filetti di pesce impanati	2 pezzi	190°C	+/- 6 - 7 min.
Bastoncini di pesce	5 pezzi	190°C	+/- 5 - 7 min.
Bastoncini di pesce	500 g	190°C	+/- 4 - 5 min.
Gamberettis	500 g	190°C	+/- 4 - 5 min.

I

Pulizia

Filtraggio dell'olio

- Potete conservare l'olio nella vostra friggitrice o metterlo in un recipiente a parte. **Cambiate l'olio almeno ogni 8/12 utilizzi.**
- Non versate mai il grasso usato nel lavello. Lasciatelo raffreddare poi buttatelo con i rifiuti domestici, conformemente alle normative locali.
- Le briciole che si staccano dagli alimenti tendono a bruciare e provocano un'alterazione più rapida della sostanza grassa, e alla lunga dei rischi di incendio. Per questo motivo, l'olio deve essere filtrato regolarmente.

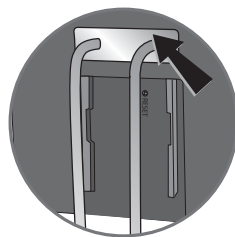
Pulizia della friggitrice

Non immergete mai il pannello elettrico e l'elemento riscaldante nell'acqua, non passateli sotto il rubinetto. Non mettete mai il coperchio in lavastoviglie. Non riponete mai la friggitrice all'esterno.

- Togliete la scatola elettrica e l'elemento riscaldante e puliteli con un panno umido o una spugnetta.
- Pulite il coperchio della friggitrice con una spugnetta e acqua e sapone. Sciacquate e asciugate accuratamente - **fig. 12.**
- Potete lavare il filtro permanente situato nel coperchio. Togliete il tappo del filtro e tirate fuori il filtro.
- Mettete il cestello, la vasca estraibile, il corpo e il filtro in lavastoviglie o puliteli con una spugnetta e acqua e sapone.
- Asciugate bene tutti i componenti prima di rimetterli a posto.
- La friggitrice è provvista di un filtro metallico permanente, non è necessario cambiarlo.

Funzione RESET

- Il vostro apparecchio è provvisto di una funzione di sicurezza in caso di surriscaldamento senza olio. Se la funzione si attiva, l'apparecchio si spegnerà automaticamente.
- In questo caso, staccate la spina della friggitrice e aspettate che l'elemento sia raffreddato.
- Per riaccendere l'apparecchio, premete il pulsante RESET situato sul pannello elettrico usando uno stuzzicadenti o un oggetto appuntito non metallico, dopo avere riempito la vasca di olio.
- Se la funzione si avvia di nuovo, riportate l'apparecchio al nostro servizio assistenza clienti.



Se la vostra friggitrice non funziona bene

PROBLEMI E POSSIBILI CAUSE	SOLUZIONI
La friggitrice non si scalda	
L'apparecchio non è collegato alla corrente.	Collegate l'apparecchio alla corrente.
L'interruttore On/Off non è posizionato su «On».	Mettete l'interruttore On/Off su «On» e assicuratevi che si accenda la spia accensione.
Non è stato impostato il timer.	Impostate il timer sul tempo di cottura desiderato.
La temperatura di cottura non è selezionata.	Impostate il termostato sulla temperatura desiderata.
È attivato l'arresto di sicurezza.	Premete il pulsante RESET situato sulla scatola elettrica. Se il problema persiste, contattate il servizio assistenza clienti.
Il bagno di frittura trabocca	
È stato superato il segno Max di riempimento della vasca.	Verificate il livello del bagno e togliete l'eccedenza.
Il cestello è sovraccarico.	Togliete gli alimenti in eccesso.
Gli alimenti sono umidi o contengono troppa acqua (es. surgelati).	Togliete il ghiaccio e asciugate bene gli alimenti. Abbassatemolto lentamente il cestello.
Sono stati mischiati diversi tipi di oli e/o grassi.	Buttate il grasso e pulite la vasca. Riempite con un solo tipo di grasso.
Esalazione di cattivi odori	
Il grasso è deteriorato.	Rinnovate il bagno di frittura (dopo 12 utilizzi max.).
Il grasso usato non è appropriato.	Utilizzate un grasso vegetale per una frittura di buona qualità.
La visibilità attraverso l'oblò non è buona	
Troppe cotture senza pulizia dell'oblò o pulizia con uno straccio non adatto.	Per assicurare una buona visibilità, pulite l'oblò passando una spugna imbevuta di detersivo al limone. Lasciate asciugare l'oblò all'aria ambiente o asciugatelo con un panno pulito di cotone.
Gli alimenti non si dorano e restano molli	
Gli alimenti sono umidi o contengono troppa acqua (surgelati).	Togliete il ghiaccio dai surgelati e asciugate bene gli alimenti.
Sono troppo spessi e contengono acqua.	A titolo di prova, prolungate il tempo di cottura. Tagliate gli alimenti più finemente.
Troppi alimenti sono cotti contemporaneamente e il bagno di cottura non è alla temperatura giusta.	Aspettate che la spia della temperatura diventi verde. Fate friggere gli alimenti in piccole quantità (soprattutto i surgelati).
La temperatura del bagno di frittura può essere insufficiente: il termostato è impostato male.	Impostate il termostato sulla temperatura consigliata.
Le patatine si appiccicano	
Le patatine fresche non sono state lavate prima di essere Immerse nell'olio.	Lavate e asciugate accuratamente le patatine fresche prima della cottura.

Normas de seguridad

Este aparato es conforme con la normativa y reglamentación en vigor.

Compruebe que la tensión de su instalación coincide con la indicada en la placa del aparato (sólo corriente alterna).

Teniendo en cuenta la diversidad de normas en vigor, si el aparato va a utilizarse en un país diferente al de su compra, verifíquelo en un Servicio Técnico Homologado.

Este aparato ha sido diseñado exclusivamente para uso doméstico. Toda utilización de tipo profesional o comercial, inadecuada o en desacuerdo con las instrucciones de uso, anula la responsabilidad y la garantía del fabricante.

Lea con atención estas instrucciones y consérvelas cuidadosamente.

Conexión

- No utilice el aparato si: el cable está defectuoso, el aparato se ha caído y muestra deterioros visibles o anomalías de funcionamiento.
En el caso mencionado arriba, el aparato debe ser llevado a un centro de servicio.
- Conecte el aparato siempre a un enchufe con toma de tierra incorporada.
- No utilice alargos. Si se decide utilizar, asegurarse que esté en buen estado, tenga toma de tierra y se adapte a la potencia del aparato.
- Si el cable de alimentación está dañado deberá reemplazarse por el fabricante, por un Servicio Técnico autorizado o personal cualificado para evitar todo peligro.
- No deje el cable colgando. No desconecte el aparato tirando del cable.
- Desconecte el aparato: después de utilizarlo, para trasladarlo, antes de proceder a su limpieza o mantenimiento.

Funcionamiento

- Utilice una superficie de trabajo estable y resguardada del agua.
- No deje el aparato sin vigilancia durante su funcionamiento.
- Este equipo eléctrico funciona a altas temperaturas con lo que puede provocar quemaduras. No tocar las partes metálicas, filtro, ventana...
- No conectar el aparato cerca de materiales inflamables (moquetas, persianas...) o cerca de una fuente externa de calor (estufa de gas, placas calientes, etc).
- Si el aceite llegase a arder, nunca intente apagar las llamas con agua. Cierre la tapa y apague las llamas con un trapo húmedo.
- No mueva el aparato con líquido caliente o alimentos dentro.
- Si dispone de cuba extraíble, nunca extraerla cuando la freidora está conectada.
- ¡ No sumerja el aparato o el panel de control en el agua!
- Antes de inutilizar su aparato, la batería debe extraerse y llevarse a un centro especial de recogida o a un centro de servicio oficial (según modelo).

Cocción

- Nunca conectar la freidora sin aceite o grasa en el interior. El nivel de aceite debe estar siempre entre las marcas mínimo y máximo.
- Si utiliza materia grasa sólida, córtela en pequeñas trozos y derrítalos previamente a fuego lento en un recipiente aparte y después deposítela lentamente en el recipiente de la freidora. No ponga la materia grasa directamente en el recipiente o en el cestillo ya que la freidora podría estropearse.
- No mezclar diferentes tipos de aceite.
- No sobrepasar nunca el cestillo, no exceder nunca la capacidad máxima.

Recomendaciones

- Limitar el tiempo de cocción a 170°C, especialmente para las patatas.
- Utilice el cestillo para preparar patatas fritas
- Controle la cocción: de esta manera, consumirá patatas doradas, en lugar de asadas o tostadas.
- Limpie el aceite tras cada utilización, para evitar quemar los residuos, y cámbielo con regularidad.
- Mantenga una dieta equilibrada y variada, con gran variedad de frutas y vegetales.
- Almacene las patatas a una temperatura inferior a los 8°C.
- Para una cocción rápida y apropiada, recomendamos limitar la cantidad de patatas a 1/2 cestillo por baño.
- Al sumergir el cestillo, la temperatura desciende rápidamente. En el momento de la cocción, la temperatura no sobrepasa los 175°C, aunque el termostato esté ajustado a 190°C (= temperatura estable antes de sumergir el cestillo).

Descripción

- Elementos de la tapa
 - Tapón del filtro
 - Filtro permanente
 - Asa
 - Ventanilla
 - Tapa
- Caja de control extraíble con elemento térmico
 - Indicador luminoso de temperatura
 - Reloj
 - Interruptor «on /off» e indicador luminoso
 - Mando de termostato
- Cesta
 - Botón de desbloqueo del asa de la cesta
 - Asa para subir y bajar la cesta
- Función RESET
- Señales Min. y Máx. de llenado del depósito
- Depósito extraíble
- Asas de transporte
- Caja de la freidora
- Pies antideslizantes

Preparación

Antes de la primera utilización

- La freidora puede desmontarse por completo.
- Retire la tapa. Ponga el asa de la cesta en posición horizontal hasta que oiga el “clic” de bloqueo.
- Retire la cesta, la caja eléctrica y el depósito - **fig.1** y **fig.2**.
- Limpie la cesta y el depósito extraíble con una esponja y agua y jabón o en el lavavajillas - **fig.3**.
- Limpie la caja eléctrica y el elemento térmico con un paño húmedo.
- Seque cuidadosamente todos los elementos.
- Coloque el depósito y la caja eléctrica - **fig.4** y **fig.5**.

Nunca sumerja la caja eléctrica y el elemento térmico en agua. Nunca introduzca la tapa en el lavavajillas. Asegúrese de que la caja eléctrica está colocada correctamente si no la freidora no funcionará.

E

Llenado del depósito

No mezcle nunca diferentes clases de aceites, porque esto podría ocasionar desbordamientos.

El nivel de materia grasa debe estar siempre entre las marcas Min. y Max. del depósito. Compruebe antes de cada cocción y añada, si fuera necesario, el mismo tipo de materia grasa.

- Llene el depósito de materia grasa.
- El nivel de materia grasa debe estar siempre entre las señales MIN y MAX del depósito - **fig.6**.
- Nunca llene el depósito por encima del nivel máximo, porque esto podría ocasionar un desbordamiento y quemaduras graves.
- Utilice una materia grasa alimentaria recomendada para la fritura: aceite vegetal (ej.: girasol, de cacahuete...).
- Si utiliza una materia grasa sólida, córtela en trozos y fúndala aparte para verterla a continuación en el depósito.
- Nunca funda la materia grasa sólida en el elemento térmico o en la cesta.

		Aceite	Materia grasa sólida
3 Litros	Min.	2,5 l	2250g
	Max.	3 l	2700 g
4 Litros	Min.	3,5 l	3150 g
	Max.	4 l	3600 g

Reloj

- La freidora no se pone en marcha si no se ha ajustado una duración - **fig.8**.
- Una vez que el tiempo haya discurrido, se emitirá una señal sonora para indicar que la cocción ha terminado y la freidora se parará automáticamente. Para que continúe la cocción una vez que haya discurrido el tiempo, asegúrese de que el reloj se vuelve a poner en marcha, si no el aceite se enfriará.

Esta freidora está provista de una función de parada automática que asegura su protección.

Coloque la freidora:

- sobre una superficie estable,
 - fuera del alcance de los niños,
 - alejada de cualquier fuente de salpicaduras o de calor.
- La freidora no calienta si el reloj está ajustado a « 0 ».
- Nunca conecte la freidora cuando esté vacía (sin materia grasa).

- Después de haber llenado el depósito con aceite, coloque la tapa y conecte la freidora sin la cesta.
- Ponga el interruptor en la posición «On » y gire el botón del termostato a la temperatura deseada (ver tablas de cocción p. 35) - **fig.7.**
- Ajuste el reloj a 20 min - **fig.8.**
- La freidora empieza a calentar el aceite y el indicador luminoso de temperatura se pone rojo. Observación: el indicador luminoso de temperatura se pondrá verde cuando se haya alcanzado la temperatura deseada.

Preparación de la cesta

- Seque los alimentos para retirar el exceso de agua o hielo y a continuación llene la cesta antes de colocarla en la freidora. No sobrecargue la cesta. Reduzca las cantidades para los congelados.
- Retire la tapa. Coloque la cesta en su sitio en el borde del depósito y deje el asa en posición horizontal - **fig.9.**
- Vuelva a colocar la tapa en su freidora.
- Nuestro consejo: Para obtener patatas fritas congeladas más crujientes, lávelas con agua fría y séquelas cuidadosamente.

Corte los alimentos en el mismo tamaño para que se frían de manera homogénea. Evite los trozos demasiado gruesos. Seque bien los alimentos congelados para desprender los trozos de hielo antes de introducir los alimentos en la freidora.

Cocción

Inmersión de la cesta

- Cuando el aceite haya alcanzado la temperatura adecuada, el indicador luminoso se pondrá verde.
- Atención: el indicador está verde cuando se alcanza la temperatura seleccionada **SÍ Y SOLAMENTE SÍ** el reloj no está ajustado a « 0 ».
- Presione el botón de bloqueo de la cesta y baje lentamente y por completo el asa de su compartimento - **fig.10.** Si bajara la cesta demasiado rápido podría causar desbordamientos.
- Ajuste el reloj al tiempo de la cocción deseado.
- Durante la cocción es normal que el indicador luminoso de temperatura pase del rojo al verde.

Para evitar los desbordamientos y prolongar la vida del aceite, seque cuidadosamente los alimentos antes de freírlos.

No toque el aparato mientras esté funcionando. Algunas partes muy calientes podrían causar quemaduras graves. El vapor que sale por la tapa quema - fig.11.

El reloj señala el final de la cocción y para automáticamente el aparato.

Para obtener frituras muy crujientes, abra inmediatamente la tapa tras la cocción.

La cocción termina cuando el reloj emite un sonido que indica que el tiempo de cocción ha discurrido y que los alimentos han alcanzado el color y la textura deseados.

- Para subir la cesta, ponga el asa en posición horizontal hasta que oiga el “clic” de bloqueo. Deje la cesta en posición alta un momento para que los alimentos escurran.
- Retire la tapa.
- Sirva.
- Vuelva a cerrar la tapa cuando la freidora no se vaya a utilizar.
- Para una 2ª cocción, añada aceite si fuera necesario, active el reloj y espere a que el indicador de temperatura se ponga verde antes de introducir nuevos alimentos en el aceite.

Tras la cocción

Desconexión del aparato

- Una vez que haya terminado de freír, ajuste el termostato a la posición mínima y el interruptor a «Off».
- Desconecte el aparato.
- Deje enfriar por completo la freidora y la materia grasa (3 horas).
- Para desplazar la freidora, utilice las asas.


Nunca desplace la freidora cuando el aceite esté caliente.

Tabla de cocción

Para obtener los mejores resultados y evitar los desbordamientos durante la cocción de patatas fritas frescas, se recomienda la cocción tradicional en dos baños:

- primero, a 170 °C
- segundo, a 190 °C

- Los tiempos de cocción se dan a título indicativo. Pueden variar en función de las cantidades, del gusto de cada uno, del espesor de los alimentos, de la tensión de la red eléctrica, etc.
- Consejo de utilización: Cuando vaya a freír alimentos empanados o rebozados, retire la cesta para impedir que los alimentos se peguen.

ALIMENTOS FRESCOS	Cantidad	°C	
Patata fritas* (capacidad máxima 3 L)	800 g	170°C 190°C	+/- 7 - 9 min. +/- 5 - 7 min.
Patata fritas* (capacidad máxima 4 L)	1 kg	170°C 190°C	+/- 7 - 9 min. +/- 5 - 7 min.
Patata fritas (cantidad óptima 3 L)	400 g	190°C	+/- 6 - 8 min.
Patata fritas (cantidad óptima 4 L)	500 g	190°C	+/- 8 - 10 min.
Muslos de pollo	4 trozos	180°C	+/- 15 - 17 min.
Setas	300 g	150°C	+/- 6 - 8 min.
Cebollas	300 g	170°C	+/- 4 - 5 min.
Filetes empanados de pescado	2 trozos	170°C	+/- 6 - 8 min.
Calamares	500 g	170°C	+/- 5 - 6 min.
Gambas	500 g	170°C	+/- 5 - 6 min.
Manzanas	4 trozos	170°C	+/- 5 - 6 min.

* en 2 baños

ALIMENTOS CONGELADOS	Cantidad	°C	
Patatas fritas (capacidad máxima 3 L)	600 g	190°C	+/- 8 - 10 min.
Patatas fritas (capacidad máxima 4 L)	750 g	190°C	+/- 8 - 11 min.
Patatas fritas (cantidad óptima 3 L)	300 g	190°C	+/- 5 - 7 min.
Patatas fritas (cantidad óptima 4 L)	375 g	190°C	+/- 5 - 7 min.
Muslos de pollo	4 trozos	190°C	+/- 14 - 15 min.
Nuggets de pollo (3 L) (3 L)	1 kg	190°C	+/- 6 - 9 min.
Nuggets de pollo (3 L) (4 L)	1,2 kg	190°C	+/- 7 - 10 min.
Setas	300 g	190°C	+/- 5 - 6 min.
Cebollas	300 g	190°C	+/- 3 - 5 min.
Filetes empanados de pescado	2 trozos	190°C	+/- 6 - 7 min.
Varitas de pescado	5 trozos	190°C	+/- 5 - 7 min.
Calamares	500 g	190°C	+/- 4 - 5 min.
Gambas	500 g	190°C	+/- 4 - 5 min.

E

Limpeza

Filtrado del aceite

- Puede conservar el aceite en la freidora o ponerlo en un recipiente aparte.
- Nunca vierta la materia grasa usada por el fregadero. Déjela enfriar y tírela con la basura doméstica, según las reglamentaciones locales.
- Los restos que se desprenden de los alimentos pueden quemar y alteran con mayor rapidez el cuerpo graso, y con el tiempo riesgos de incendio. Por este motivo, el aceite debe filtrarse regularmente.

Cambie el aceite al menos cada 8 o 12 utilizaciones.

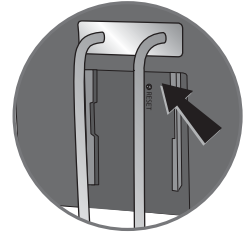
Limpeza de la freidora

Nunca introduzca la caja eléctrica y el elemento térmico en agua, no los pase por el grifo. Nunca meta la tapa en el lavavajillas. No guarde la freidora en el exterior.

- Retire la caja eléctrica y el elemento térmico y límpielos con un paño húmedo o una esponja.
- Limpie la tapa de la freidora con una esponja, agua y jabón. Aclare y seque cuidadosamente - fig.12.
- Puede lavar el filtro permanente situado en la tapa. Retire el tapón del filtro y retire el filtro.
- Introduzca la cesta, el depósito extraíble, el cuerpo y el filtro en el lavavajillas o límpielos con una esponja y agua y jabón.
- Seque bien todos los componentes antes de colocarlos de nuevo.
- La freidora está provista de un filtro metálico permanente, no es necesario cambiarlo.

Función RESET

- El aparato está provisto de una función de seguridad en caso de que se sobrecaliente sin aceite. Si la función se activa, el aparato se apagará automáticamente.
- En este caso, desconecte la freidora y espere a que el elemento se enfríe.
- Para volver a poner el aparato en marcha, presione el botón RESET situado en la caja eléctrica con un palillo de dientes o un objeto puntiagudo no metálico, después de haber llenado el depósito de aceite.
- Si la función se activa de nuevo, diríjase a nuestro servicio de atención al cliente.



Si la freidora no funciona bien

PROBLEMAS Y POSIBLES CAUSAS	SOLUCIONES
La freidora no calienta	
El aparato no está conectado.	Conecte el aparato.
El botón On/Off no está colocado en «On».	Ponga el botón On/Off en «On» y asegúrese de que el indicador luminoso se enciende.
El reloj no está activado.	Ajuste el reloj al tiempo de cocción deseado.
La temperatura de cocción no está seleccionada.	Ajuste el termostato a la temperatura deseada.
La parada de seguridad se ha activado.	Presione el botón RESET situado en la caja eléctrica. Si el problema persiste, póngase en contacto con el servicio de atención al cliente.
El baño de fritura desborda	
La señal Máx de llenado del depósito se ha sobrepasado.	Compruebe el nivel del baño y retire el excedente.
La cesta está sobrecargada.	Retire el exceso de alimentos.
Los alimentos están húmedos o contienen demasiado agua (ej. Congelados).	Retire el hielo y seque bien los alimentos. Baje muy lentamente la cesta.
Mezcla de aceites y/o de diferentes grasas.	Tire el aceite y limpie el depósito. Llénelo con un solo tipo de aceite.
Desprendimiento de malos olores	
La materia grasa se ha degradado.	Repita el baño de fritura (después de 12 utilizaciones máx.).
La materia grasa no es apropiada.	Utilice una materia grasa vegetal para una fritura de buena calidad.
La visibilidad a través de la ventanilla es mala	
Demasiadas cocciones sin limpiar la ventanilla o limpieza con paño no apropiado.	Para asegurar una buena visibilidad, limpie la ventanilla pasando una esponja con detergente al limón. Deje que la ventanilla seque al aire o séquela con un paño limpio de algodón.
Los alimentos no doran y se quedan blandos	
Los alimentos están húmedos o contienen demasiado agua (congelados).	Retire el hielo de los congelados y seque bien los alimentos.
Son demasiado gruesos y contienen agua.	Como prueba, prolongue el tiempo de cocción. Corte los alimentos más finos.
Se han cocido demasiados alimentos a la vez y el baño de cocción no estaba a la temperatura adecuada.	Espere a que el indicador luminoso de temperatura se ponga verde. Fría los alimentos en pequeñas cantidades (especialmente los congelados).
La temperatura del baño de fritura puede ser insuficiente: el termostato está mal ajustado.	Ajuste el termostato a la temperatura recomendada.
Las patatas fritas se pegan	
Las patatas no se han lavado antes de introducirse en el aceite.	Lave y seque cuidadosamente las patatas frescas antes de freírlas.

Conselhos de segurança

Este aparelho encontra-se em conformidade com as regras de segurança e normas em vigor. Certifique-se que a tensão da rede corresponde à tensão indicada no aparelho (corrente alterna).

Considerando a diversidade das normas em vigor, no caso de uma utilização deste aparelho num país diferente daquele onde foi adquirido, solicite a sua inspecção junto de um Serviço de Assistência Técnica. Este aparelho foi concebido para um uso doméstico, qualquer utilização profissional, não apropriada ou que não esteja em conformidade com o Manual de instruções, liberta o fabricante de qualquer responsabilidade e anula a garantia. Leia atentamente o manual de instruções e guarde-o para futuras utilizações.

Ligação

- Não utilize o aparelho se este ou o cabo de alimentação se encontrarem de alguma forma danificados, se o aparelho tiver caído ou apresentar danos visíveis ou anomalias de funcionamento. Neste caso, o aparelho deverá ser visto por um Serviço de Assistência Técnica.
- Ligue sempre o aparelho a uma tomada com ligação à terra. Nunca utilize extensões. Se se responsabilizar pela utilização de uma extensão, certifique-se que a mesma se encontra em bom estado, com ligação à terra e adaptada à potência do seu aparelho.
- Se o cabo de alimentação estiver de alguma forma danificado, deverá ser substituído pelo fabricante, por um Serviço de Assistência Técnica ou por uma pessoa qualificada por forma a evitar qualquer tipo de perigo. Nunca desmonte o aparelho por si próprio.
- Nunca deixe o cabo de alimentação pendurado. Nunca desligue o aparelho puxando pelo cabo de alimentação.
- Desligue sempre o aparelho : após cada utilização, para deslocá-lo ou para limpá-lo.

Funcionamento

- Utilize uma superfície de trabalho estável, plana e ao abrigo de eventuais salpicos de água.
- Nunca deixe o aparelho a funcionar sem vigilância. Nunca deixe o aparelho ao alcance de crianças.
- Este aparelho funciona a temperaturas elevadas que podem provocar queimaduras. Nunca toque nas superfícies quentes do aparelho (filtro, visor de observação, partes metálicas visíveis...).
- Nunca coloque o aparelho a funcionar na proximidade de materiais inflamáveis (persianas, cortinados...), nem na proximidade de uma fonte de calor exterior (fogão a gás, placa ...).
- Em caso de incêndio, não tente extinguir as chamas utilizando água. Feche a tampa e abafe as chamas por meio de um pano humedecido.
- Nunca desloque o aparelho com líquidos ou alimentos quentes no seu interior.
- No caso do seu aparelho estar equipado com uma cuba amovível, nunca a retire quando a fritadeira se encontrar em funcionamento.
- Nunca coloque dentro de água nem o aparelho nem o painel de comandos eléctrico.
- Antes de se desfazer do seu aparelho, retire a pilha do temporizador (consoante modelo) e deposite-a num centro de recolha especializado ou num Serviço de Assistência Técnica Autorizado.

Cozedura

- Nunca ligue a sua fritadeira vazia (sem matéria gorda). Respeite as quantidades mínimas e máximas do óleo.
- Se utilizar uma matéria gorda sólida, corte-a aos pedaços e derrete-a em lume brando num recipiente à parte. Em seguida, verta na cuba. Nunca deite a matéria gorda sólida directamente na cuba ou no cesto de modo a não deteriorar o aparelho.
- Nunca misture vários tipos de matéria gorda.
- Nunca sobrecarregue o cesto, respeite as quantidades limites de segurança.

Recomendações

- Limite a temperatura de cozedura a 170°C, especialmente para as batatas fritas. Utilize o cesto para fritar as batatas.
- Controle a cozedura : não coma os alimentos fritos quando estiverem queimados e prefira uma fritura ligeiramente dourada.
- Filtre o óleo após cada utilização por forma a evitar que os resíduos queimem, e substitua o óleo regularmente.
- Tenha uma dieta equilibrada e variada composta por pelo menos 5 peças de fruta e legumes por dia.
- Guarde as batatas num local acima dos 8° C.
- Para uma cozedura rápida e perfeita, limite a quantidade de batatas fritas a 1/2 cesto por cada fritura.
- A imersão de um cesto cheio faz com que a temperatura do óleo baixe rapidamente. Durante a cozedura, a temperatura nunca ultrapassa os 175°C apesar do termóstato estar regulado nos 190°C (=temperatura estabilizada antes da imersão).

Descrição do aparelho

- Elementos da tampa
 - Tampa do filtro
 - Filtro permanente
 - Pega
 - Janela de observação
 - Tampa
- Painel de comandos com resistência integrada
 - Luz piloto da temperatura
 - Temporizador
 - Interruptor «ligar/desligar» com luz piloto de funcionamento
 - Termóstato
- Cesto
 - Botão de desbloqueio da pega do cesto
 - Pega para subir e descer o cesto
- Função RESET
- Indicador Min. e Max. de enchimento da cuba
- Cuba amovível
- Pegas de transporte
- Corpo da fritadeira
- Pés antiderrapantes

Preparação

Antes da primeira utilização

- Esta fritadeira é totalmente desmontável.
- Levante a tampa. Levante a pega do cesto na horizontal, até ouvir o “clique” de bloqueio.
- Retire o cesto, a parte eléctrica e a cuba - **fig.1 e fig.2**.
- Limpe o cesto e a cuba amovível com uma esponja com detergente e água ou lave-os na máquina de lavar loiça - **fig.3**.
- Limpe a parte eléctrica e a resistência com um pano húmido.
- Seque cuidadosamente todos os elementos.
- Volte a colocar a cuba e a parte eléctrica no respectivo compartimento - **fig.4 e fig.5**.

Nunca mergulhe a parte eléctrica nem a resistência dentro de água. Nunca lave a tampa na máquina de lavar loiça. Certifique-se que a parte eléctrica se encontra correctamente colocada pois, caso contrário, a fritadeira não funcionará.

Enchimento da cuba

Por forma a evitar qualquer transbordamento, nunca misture diferentes tipos de matérias gordas. O nível de matéria gorda deve situar-se sempre entre as marcas Min. e Max. da cuba. Verifique o nível de matéria gorda antes de cada cozedura e adicione, se necessário, o mesmo tipo de matéria gorda.

- Encha a cuba com matéria gorda.
- O nível de matéria gorda deve situar-se sempre entre as marcas MIN e MAX da cuba - **fig.6**.
- Nunca encha a cuba acima do nível máximo por forma a evitar qualquer tipo de transbordamento e queimaduras graves.
- Utilize uma matéria gorda alimentar recomendada para a fritura: óleo vegetal (ex.: girassol, amendoim...).
- Se utilizar uma matéria gorda sólida, corte-a aos pedaços e derreta-a à parte antes de a colocar na cuba.
- Nunca derreta a matéria gorda sólida sobre a resistência ou no cesto.

		Óleo	Matéria gorda sólida
3 litros	Min.	2,5 l	2250g
	Max.	3 l	2700 g
4 litros	Min.	3,5 l	3150 g
	Max.	4 l	3600 g

Temporizador

- A fritadeira não funciona se não tiver sido programado um período de tempo - **fig.8**.
- Uma vez decorrido o tempo da cozedura, é emitido um sinal sonoro para indicar o fim da cozedura e a fritadeira pára automaticamente. Para que possa continuar a cozedura depois de decorrido o período de tempo programado, coloque o temporizador de novo a funcionar, caso contrário, o óleo acaba por arrefecer.

Esta fritadeira está equipada com uma função de paragem automática que garante a sua protecção.

Pré-aquecimento

Coloque a fritadeira :

- num plano de trabalho estável,
 - fora do alcance das crianças,
 - afastada de todas as fontes de salpicos ou de calor.
- A fritadeira não aquece enquanto o temporizador estiver ajustado para «0».
- Nunca ligue a fritadeira enquanto esta estiver vazia (sem matéria gorda).

- Depois de encher a cuba com óleo, coloque a tampa e ligue a fritadeira sem o cesto.
- Coloque o interruptor na posição «On» (ligar) e rode o botão do termóstato para a temperatura pretendida (consultar quadros da cozedura na p. 41) - **fig.7**.
- Regule o temporizador para 20 min - **fig.8**.
- A fritadeira começa a aquecer o óleo e a luz piloto da temperatura fica vermelha. Observação: a luz piloto da temperatura passa a verde quando a temperatura pretendida é atingida.

Preparação do cesto

- Seque os alimentos para eliminar o excesso de água ou de gelo e, em seguida, encha o cesto antes de o colocar na fritadeira. Não encha demasiado o cesto. Reduza as quantidades para os congelados.
- Levante a tampa. Coloque o cesto no rebordo da cuba e deixe a pega na posição horizontal - **fig.9**.
- Volte a colocar a tampa na fritadeira.
- O nosso conselho: para obter batatas fritas congeladas mais estaladiças, passe-as por água fria e seque-as cuidadosamente.

Corte os alimentos em pedaços do mesmo tamanho para fritarem de forma homogénea.

Evite os pedaços demasiado grossos. Agite bem os alimentos congelados de forma a soltar os pedaços de gelo antes de colocar os alimentos na fritadeira.

Cozedura

No final da cozedura

- Quando o óleo atinge a temperatura ideal, a luz piloto fica verde.
- Atenção: a luz piloto fica verde quando a temperatura seleccionada é atingida SE E APENAS SE o temporizador não tiver sido regulado para «0».
- Pressione o botão de desbloqueio do cesto e rebata a pega, de forma lenta e completa. - **fig.10**. Se descer o cesto demasiado depressa pode provocar transbordamentos.
- Regule o temporizador para o tempo de cozedura pretendido.
- É normal que, no decorrer da cozedura, a luz piloto da temperatura passe de vermelho para verde.

Para evitar transbordamentos e prolongar a duração de vida do óleo, seque cuidadosamente os alimentos antes de os fritar.

No final da cozedura

Não toque no aparelho no decorrer do seu funcionamento.

Quando extremamente quentes, determinadas partes podem causar queimaduras graves. O vapor que é libertado da tampa queima - fig.11.O temporizador assinala o fim do tempo da cozedura e pára automaticamente o aparelho. Para obter fritos bem estaladiços, abra a tampa com cuidado logo após o fim da cozedura.

A cozedura chega ao fim quando o temporizador emite um som que indica que o tempo da cozedura já acabou e que os alimentos atingiram a cor e a textura pretendidas.

- Para levantar o cesto, abra a tampa na horizontal até ouvir o “clique” de bloqueio. Deixe o cesto na posição alta durante alguns instantes para deixar os alimentos escorrerem.
- Retire o cesto.
- Sirva.
- Volte a fechar a tampa quando a fritadeira já não for utilizada.
- Para uma 2.^a imersão, adicione a quantidade de óleo necessária, accione o temporizador e aguarde que a luz piloto da temperatura passe a verde antes de mergulhar os alimentos no óleo.

Desligar o aparelho

- Uma vez a fritura terminada, regule o termóstato para a posição mínima e rode o interruptor para a posição «Off» (desligar).
- Retire a ficha da tomada.
- Deixe arrefecer completamente tanto a fritadeira como a matéria gorda (3 horas).
- Para deslocar a fritadeira, utilize as pegas e faça-o cuidadosamente.



Nunca desloque a fritadeira enquanto o óleo ainda estiver quente.

Quadro de cozedura


Para obter os melhores resultados possíveis e evitar os transbordamentos no decorrer da fritura de batatas fritas frescas, recomenda-se a fritura tradicional em dois banhos :

- primeiro, a 170 °C
- segundo, a 190 °C

- Os tempos de cozedura são fornecidos a título indicativo, podendo variar em função das quantidades, gosto de cada um, espessura dos alimentos, tensão da rede eléctrica, etc.
- Conselho de cozedura: sempre que fritar alimentos panados ou filhoses, retire o cesto para impedir que os alimentos fiquem colados.

ALIMENTOS FRESCOS	Quantidade	 °C	
Batatas fritas * (capacidade máxima 3 L)	800 g	170°C 190°C	+/- 7 - 9 min. +/- 5 - 7 min.
Batatas fritas * (capacidade máxima 4 L)	1 kg	170°C 190°C	+/- 7 - 9 min. +/- 5 - 7 min.
Batatas fritas (quantidade ideal 3 L)	400 g	190°C	+/- 6 - 8 min.
Batatas fritas (quantidade ideal 4 L)	500 g	190°C	+/- 8 - 10 min.
Pernas de frango	4 pedaços	180°C	+/- 15 - 17 min.
Cogumelos	300 g	150°C	+/- 6 - 8 min.
Cebolas	300 g	170°C	+/- 4 - 5 min.
Filetes de peixe panados	2 pedaços	170°C	+/- 6 - 8 min.
Calamares à sevilhana	500 g	170°C	+/- 5 - 6 min.
Camarões	500 g	170°C	+/- 5 - 6 min.
Maçãs	4 pedaços	170°C	+/- 5 - 6 min.

* em 2 banhos

ALIMENTOS CONGELADOS	Quantidade	 °C	
Batatas fritas (capacidade máxima 3 L)	600 g	190°C	+/- 8 - 10 min.
Batatas fritas (capacidade máxima 4 L)	750 g	190°C	+/- 8 - 11 min.
Batatas fritas (capacidade ideal 3 L)	300 g	190°C	+/- 5 - 7 min.
Batatas fritas (capacidade ideal 4 L)	375 g	190°C	+/- 5 - 7 min.
Pernas de frango	4 pedaços	190°C	+/- 14 - 15 min.
Pedaços de frango	1 kg	190°C	+/- 6 - 9 min.
Pedaços de frango	1,2 kg	190°C	+/- 6 - 9 min.
Cogumelos	300 g	190°C	+/- 5 - 6 min.
Cebolas	300 g	190°C	+/- 3 - 5 min.
Filetes de peixe panados	2 pedaços	190°C	+/- 6 - 7 min.
Douradinhos	5 pedaços	190°C	+/- 5 - 7 min.
Calamares	500 g	190°C	+/- 4 - 5 min.
Camarões	500 g	190°C	+/- 4 - 5 min.

P

Limpeza

Filtragem do óleo

- Pode manter o óleo na fritadeira ou colocá-lo num recipiente à parte.
- Nunca despeje os restos de matéria gorda, no lava loiça. Deixe-a arrefecer e junte-a ao lixo doméstico, em conformidade com as normas locais.
- Os resíduos que se libertam dos alimentos têm tendência a queimar e levam a uma deterioração mais rápida da matéria gorda e, a longo prazo, originam riscos de incêndio. Por este motivo, o óleo tem de ser filtrado regularmente.

Mude o óleo pelo menos todas as 8 a 12 utilizações.

Limpeza da fritadeira

Nunca mergulhe a parte eléctrica e a resistência dentro de água e não os passe pela água da torneira.

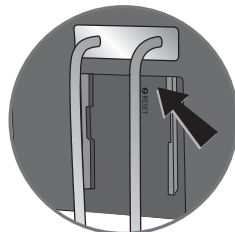
Nunca lave a tampa na máquina da loiça.

Não arrume a fritadeira no exterior.

- Retire a parte eléctrica e a resistência e limpe-os com um pano húmido ou uma esponja.
- Limpe a tampa da fritadeira com uma esponja, água e detergente para a loiça. Enxágue e seque cuidadosamente - **fig.12**.
- Pode lavar o filtro permanente situado na tampa. Retire a tampa do filtro e retire-o.
- Lave o cesto, a cuba amovível, o corpo e o filtro na máquina de lavar loiça ou limpe-os com uma esponja, água e detergente para a loiça.
- Seque bem todos os componentes antes de voltar a colocá-los no respectivo compartimento.
- A fritadeira está equipada com um filtro metálico permanente que não tem de ser mudado.

Função RESET

- Este aparelho está equipado com um sistema de segurança em caso de sobreaquecimento sem óleo. Caso o sistema de segurança seja activado, o aparelho desliga-se automaticamente.
- Nesta situação, desligue a fritadeira e aguarde até o elemento arrefecer.
- Para voltar a colocar o aparelho a funcionar, prima o botão RESET situado na parte eléctrica com a ajuda de um palito ou de um objecto pontiagudo não-metálico, depois de encher a cuba com óleo.
- Se o sistema de segurança se activar novamente, entregue o aparelho a um Serviço de Assistência Técnica autorizado.



Se a fritadeira não funciona correctamente

PROBLEMAS E CAUSAS POSSÍVEIS	SOLUÇÕES
A fritadeira não aquece	
O aparelho não está ligado.	Ligue o aparelho.
O botão Ligar/Desligar não está posicionado em «On».	Coloque o botão Ligar/Desligar em «On» e certifique-se que a luz piloto de funcionamento acende.
O temporizador não foi accionado.	Regule o temporizador para o tempo de cozedura pretendido.
A temperatura da cozedura não foi seleccionada.	Regule o termóstato para a temperatura pretendida.
A paragem de segurança foi activada.	Prima o botão RESET situado na parte eléctrica. No caso de persistência do problema, contacte um Serviço de Assistência Técnica autorizado
O banho da fritura transborda	
A marca Max de enchimento da cuba foi ultrapassada.	Verifique o nível do óleo e retire o excesso.
O cesto foi enchido em demasia.	Retire os alimentos em excesso.
Os alimentos estão húmidos ou contêm água em excesso (ex. congelados).	Retire o gelo e seque cuidadosamente os alimentos. Desça o cesto muito lentamente.
Mistura de óleos e/ou matérias gordas diferentes.	Deite fora a matéria gorda e limpe a cuba. Encha-a apenas com um único tipo de matéria gorda.
Libertação de maus cheiros	
A matéria gorda está velha.	Substitua o óleo (após 12 utilizações no max.).
A matéria gorda não é a adequada.	Utilize uma matéria gorda vegetal para uma fritura de boa qualidade.
A visibilidade através da janela é má	
Demasiadas frituras sem limpeza da janela ou limpeza com um pano inadequado.	Para garantir uma boa visibilidade, limpe a janela passando uma esponja embebida em detergente à base de limão. Deixe a janela secar ao ar ou seque-a com um pano de algodão limpo.
Os alimentos não ficam dourados e apresentam-se moles	
Os alimentos estão húmidos ou contêm água em demasia (congelados).	Retire o gelo dos congelados e seque cuidadosamente os alimentos
São demasiado grossos e contêm água.	A título de ensaio, prolongue o tempo da cozedura. Corte os alimentos mais pequenos.
Foram fritos demasiados alimentos de uma só vez e o banho de fritura não está à boa temperatura.	Aguarde até a luz piloto da temperatura ficar verde. Frite os alimentos em pequenas quantidades (sobretudo os congelados).
A temperatura do banho de fritura pode ser insuficiente: o termóstato está mal regulado.	Regule o termóstato para a temperatura aconselhada.
As batatas fritas colam	
As batatas fritas frescas não foram lavadas antes de serem mergulhadas no óleo.	Lave e seque cuidadosamente as batatas fritas frescas antes de as fritar.

Sikkerhedsforanstaltninger

Dette apparat efterkommer lovgivningens gældende sikkerhedsregulativer og direktiver. Kontroller, at vekselspændingen i stikkontakten er i overensstemmelse med den, der er indikeret på produktet. Eftersom der findes mange forskellige tekniske standarder, bør anvendelsen af produktet i et andet land, end det hvor apparatet er købt, godkendes af et autoriseret serviceværksted.

Apparatet er designet udelukkende til husholdningsbrug. Ved professionel brug, ureglementeret brug eller misligholdelse af apparatet fratager producentens ansvar og reklameretningen.

Læs og følg instruktionerne nøje.

Tilslutning af apparatet

- Anvend ikke apparatet hvis: apparatet eller ledningen er beskadiget, apparatet har været tabt/væltet eller viser tegn på skader eller i øvrigt ikke virker som det skal. Såfremt ovenstående måtte ske, da skal apparatet til et autoriseret serviceværksted. Forsøg ikke selv at skille apparatet ad.
- Sørg for, at ledningen er tilsluttet et stik med jordforbindelse.
- Anvend ikke forlængerledning. Hvis du tager ansvar for dette, sørg da for, at forlængerledningen er i ordentlig stand, at den er med jordstik og at den kan klare apparatets spænding.
- Hvis ledningen er gået i stykker, bør den for at undgå skader, repareres/udskiftes af producenten, et autoriseret serviceværksted eller en tilsvarende kvalificeret person.
- Lad ikke ledningen hænge løst fra apparatet. Sluk ikke apparatet ved at hive ledningen ud af stikket.
- Sluk altid apparatet: umiddelbart efter brug, når apparatet flyttes og før nogen former for rengøring eller vedligeholdelse af apparatet.

Brug af apparatet

- Sæt altid apparatet på en jævn, stabil og tør overflade.
- Efterlad aldrig apparatet indenfor børns rækkevidde uden tilsyn fra en voksen.
- Dette elektriske apparat arbejder ved høje temperaturer og kan forårsage forbrændinger. Rør ikke ved de synlige metaldele, filter eller vinduer.
- Tænd ikke for apparatet i nærheden af brandbare materialer (persiener, gardiner m.v.) eller nær andre varmekilder (kogeplader, gasblus etc.).
- I tilfælde af brand, prøv da aldrig at slukke flammerne med vand. Luk låget. Kvæl flammerne med et fugtigt viskestykke.
- Flyt ikke rundt på apparatet, hvis det indeholder væske eller varm mad.
- Hvis apparatet har en udtagelig inderbeholder, tag den da aldrig ud mens apparatet er tændt.
- Sænk aldrig apparatet eller det elektriske kontrolpanel ned i vand!
- Inden du afskaffer apparatet, bør batteriet til timeren tages ud af et autoriseret serviceværksted (afhængigt af model).

Tilberedning af mad

- Tænd aldrig apparatet uden olie eller fedt i. Mængden af olie skal altid være mellem det angivne minimum og maksimum niveau.
- Ved brug af fast fedtstof, skæres fedtstoffet i mindre stykker og smeltes i en separat gryde. Derefter hældes fedtstoffet forsigtigt ned i frituregrydens inderbeholder. Anbring aldrig fast fedtstof direkte i inderbeholder eller kurv, da dette vil ødelægge apparatet.
- Bland ikke forskellige typer olier.
- Overfyld aldrig friturekurven. Overskrid aldrig maksimum.

Vi anbefaler

- Begræns temperaturen til 170°C, specielt for kartofler. Anvend kurven til pommes frites.
- Kontroller tilberedningen. Det er ikke sundt at spise hverken brun eller brændt mad. Den skal være gylden.
- Filtre/rens olie efter hvert brug for at undgå, at madrester brænder. Udskift olien med jævne mellemrum (8-10 ganges brug).
- Spis en afbalanceret og varieret kost, der indeholder meget frugt og mange grøntsager.
- Opbevar dine friske kartofler i et rum over 8°C.
- For at opnå det bedste og hurtigste resultat med friturestegning, anbefales det at begrænse antallet af pommes frites til 1/2 kurv pr. friturebad.
- Ved tilberedning af større mængder mad eller kartofler falder temperaturen hurtigt efter at have sænket kurven i olien. Under stegningen er temperaturen ikke over 175°C selvom termostaten er ved 190°C (temperaturen før nedsænkning af kurven).

Beskrivelse

- Elementer på låg
 - Gitter til filter
 - Permanent filter
 - Håndtag
 - Vindue
 - Låg
- Aftagelig betjeningskasse med varmeelement
 - Kontrollampe for temperatur
 - Minutur
 - “Tænd / sluk” knap og kontrollampe
 - Termostatbetjening
- Kurv
 - Knap til at frigøre kurvens håndtag
 - Håndtag til at hæve og sænke kurven
- “RESET” funktion
- Min. og Max. mærker for opfyldning af beholderen
- Aftagelig beholder
- Transporthåndtag
- Frituregrydens kasse
- Skridsikre dupper

Forberedelse

Før første ibrugtagning

- Frituregryden kan afmonteres helt.
- Tag låget af. Løft kurvens håndtag op til vandret stilling, indtil der høres et “klik”.
- Tag kurven, betjeningskassen og beholderen af - **fig.1** og **fig.2**.
- Rengør kurven og den aftagelige beholder med en svamp og sæbevand eller vask dem i opvaskemaskine - **fig.3**.
- Rengør betjeningskassen og varmeelementet med en fugtig klud.
- Tør omhyggeligt alle elementerne af.
- Sæt beholderen og betjeningskassen i igen - **fig.4** og **fig.5**.

Dyp aldrig betjeningskassen eller varmeelementet ned i vand.

Vask aldrig låget i opvaskemaskine.

Kontroller at betjeningskassen sidder korrekt. Hvis det ikke er tilfældet, fungerer frituregryden ikke.

Opfyldning af beholderen

Bland aldrig forskellige salgs fedtstoffer, da det kan medføre, at det koger over.

Fedtstoffets niveau skal altid befinde sig mellem beholderens Min. og Max. mærker. Kontroller niveauet før hver brug og fyld om nødvendigt op med samme type fedtstof.

- Fyld beholderen med fedtstof.
- Fedtstoffets niveau skal altid befinde sig mellem beholderens MIN og MAX mærker - **fig.6**.
- Fyld aldrig beholderen op over max. niveauet, da det kan medføre at fedtstoffet koger over og forårsage alvorlige forbrændinger.
- Brug et fedtstof, der er anbefalet til friture: Vegetabilsk olie (f.eks. solsikkeolie, jordnøddolie etc.).
- Hvis man bruger fast fedtstof, skal det skæres i stykker og smeltes i en gryde, før det hældes ned i beholderen.
- Smelt aldrig fast fedtstof på varmeelementet eller i beholderen.

		Olie	Fast fedtstof
3 liter	Min.	2,5 l	2250g
	Max.	3 l	2700 g
4 L liter	Min.	3,5 l	3150 g
	Max.	4 l	3600 g

Minutur

- Frituregryden starter ikke, hvis varigheden ikke er blevet indstillet - **fig.8**.
- Når stegetiden er udløbet, udsendes der et signal for at angive at stegetiden er slut, og frituregryden standser automatisk. Hvis man vil fortsætte med at friturestege, efter tiden er udløbet, skal man indstille minuturet igen. Hvis man ikke gør det, vil olien køle af.

Denne frituregryde er udstyret med en automatisk stopfunktion for at beskytte brugeren.

Anbring frituregryden:

- på en stabil flade,
- udenfor børns rækkevidde,
- på afstand af varmekilder og hvor den ikke risikerer at blive overstænket med vand.

Frituregryden varmer ikke op, så længe minuturet står på "0".

Tilslut aldrig frituregryden, når den er tom (uden fedtstof).

- Når beholderen er fyldt op med olie, sæt låget på og sæt frituregrydens stik i, uden kurv.
- Stil kontakten på position « On » og stil termostatknappen på den ønskede temperatur (se oversigten over friturestegning s.47) - **fig.7**.
- Stil minuturet på 20 min - **fig.8**.
- Frituregryden begynder at varme olien op, og kontrollampen for temperatur lyser rødt. Bemærk: Kontrollampen for temperatur lyser grønt, når den ønskede temperatur er nået.

Opfyldning af fødevarer i kurven

- Dup fødevarerne tørre for at fjerne overskydende vand eller is og fyld dernæst kurven op, inden den føres ned i frituregryden. Fyld ikke kurven for meget op. Hvis det er dybfrosne fødevarer, skal man komme mindre mængder i kurven.
- Tag låget af. Sæt kurven i på kanten af beholderen, og lad håndtaget blive siddende i vandret position - **fig.9**.
- Sæt låget på frituregryden igen.
- Et godt råd: Dybfrosne pommes frites skylles under rindende koldt vand og duppes omhyggeligt tørre for at få dem mere sprøde.

Skær fødevarerne i lige store stykker, så de bliver stegt på en homogen måde.

Undgå for tykke stykker fødevarer.

Ryst dybfrosne fødevarer godt for at fjerne is, før de kommer ned i frituregryden.

Friturestegning

Nedsænkning af kurven

- Når olien har den rigtige temperatur, lyser kontrollampen grønt.
- Vigtigt: Kontrollampen lyser grønt, når den valgte temperatur er nået. og HVIS OG KUN HVIS minuturet ikke står på « 0 ».
- Tryk på knappen for at frigøre kurvens håndtag og sænk håndtaget langsomt helt ned i sin kasse - **fig.10**. Hvis kurven sænkes for hurtigt ned, kan det få olien til at flyde over.
- Indstil minuturet på den ønskede stegetid.
- Under friturestegningen er det normalt, at kontrollampen for temperatur skifter mellem rødt og grønt.

For at undgå at olien koger over og forlænge dens levetid skal man tørre fødevarerne omhyggeligt af, før de kommer ned i frituregryden.

I slutningen af friturestegningen

Rør ikke ved apparatet, mens det er tændt.

Visse meget varme dele kan forårsage alvorlige forbrændinger. Dampen, der slipper ud under låget, er brændende varm - **fig.11**.

Minuturet signalerer, at friturestegningen er slut og standser automatisk apparatet.

Luk straks låget op, når friturestegningen er slut for at få mere sprøde fødevarer.

Friturestegningen er slut, når minuturet udsender et signal, der angiver at stegetiden er udløbet og fødevarerne har fået den ønskede farve og tekstur.

Man tager kurven op ved at hæve håndtaget op i vandret position, indtil man hører et "klik", der angiver, at det er blokeret. Lad kurven blive et øjeblik i høj position for at lade fødevarerne dryppe af.

- Tag låget af.
- Server.
- Luk låget, når frituregryden ikke er i brug.
- Tilsæt om nødvendigt olie hvis der laves en 2. omgang friturestegning. Start dernæst minuturet og vent til kontrollampen for temperatur lyser grønt, inden fødevarerne sænkes ned i olien.

Slukning af apparatet

- Når friturestegningen er slut, stil termostaten på laveste position og kontakten på « Off ».
- Tag apparatets stik ud.
- Lad frituregryden og fedtstoffet køle helt af (3 timer).
- Brug håndtagene til at flytte frituregryden.


Flyt aldrig frituregryden, mens olien er varm.

Øversigt over friturestegning


Til friske pommefrites anbefales det at bruge en traditionel friturestegning i to omgange for at få det bedste resultat, og undgå at fedtstoffet koger over:

- første omgang ved 170 °C
- anden omgang ved 190 °C

- Stegetiderne er vejledende. De kan variere afhængig af mængde, personlig smag, fødevarernes tykkelse, el-nettets effekt etc.
- Et godt råd: Når man frituresteger panerede fødevarer eller beigneter, skal man tage kurven op for at undgå, at fødevarerne sætter sig fast i den.

FRISKE FØDEVARER	Mængde	°C	
Pommefrites * (maksimal kapacitet 3 L)	800 g	170°C 190°C	+/- 7 - 9 min. +/- 5 - 7 min.
Pommefrites * (maksimal kapacitet 4 L)	1 kg	170°C 190°C	+/- 7 - 9 min. +/- 5 - 7 min.
Pommefrites (optimal mængde 3 L)	400 g	190°C	+/- 6 - 8 min.
Pommefrites (optimal mængde 4 L)	500 g	190°C	+/- 8 - 10 min.
Kyllingelår	4 stykker	180°C	+/- 15 - 17 min.
Champignons	300 g	150°C	+/- 6 - 8 min.
Løg	300 g	170°C	+/- 4 - 5 min.
Panerede fiskefileter	2 stykker	170°C	+/- 6 - 8 min.
Blæksprutte beignet	500 g	170°C	+/- 5 - 6 min.
Reje beignets	500 g	170°C	+/- 5 - 6 min.
Æble beignets	4 stykker	170°C	+/- 5 - 6 min.

* en 2 bains

ALIMENTS SURGELÉS	Mængde	°C	
Pommefrites (maksimal kapacitet 3 L)	600 g	190°C	+/- 8 - 10 min.
Pommefrites (maksimal kapacitet 4 L)	750 g	190°C	+/- 8 - 11 min.
Pommefrites (optimal mængde 3 L)	300 g	190°C	+/- 5 - 7 min.
Pommefrites (optimal mængde 4 L)	375 g	190°C	+/- 5 - 7 min.
Kyllingelår	4 stykker	190°C	+/- 14 - 15 min.
Kyllingestykker (3 L)	1 kg	190°C	+/- 6 - 9 min.
Kyllingestykker (4 L)	1,2 kg	190°C	+/- 7 - 10 min.
Champignons	300 g	190°C	+/- 5 - 6 min.
Løg	300 g	190°C	+/- 3 - 5 min.
Panerede fiskefileter	2 stykker	190°C	+/- 6 - 7 min.
Fiskestave	5 stykker	190°C	+/- 5 - 7 min.
Blæksprutte	500 g	190°C	+/- 4 - 5 min.
Rejer	500 g	190°C	+/- 4 - 5 min.

DK

Rengøring

Filtrering af olie

- Man kan opbevare olien i frituregryden eller hælde den over i en anden beholder.
- Hæld aldrig brugt fedtstof ud i vasken. Lad den køle af og smid den derefter bort sammen med køkkenaffald i overensstemmelse med de lokale bestemmelser.
- Små rester, der er knækket af fødevarerne, har tendens til at antænde og forringer hurtigt fedtstoffets kvalitet og indebærer på længere sigt en risiko for antændelse. Derfor skal olien filtreres regelmæssigt.

Skift olien ud efter højst 8 til 12 anvendelser.

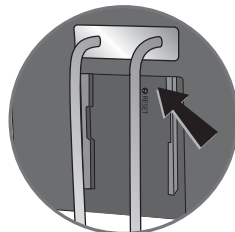
Rengøring af frituregryden

Dyp aldrig betjeningskassen og varmeelementet ned i vand og skyl dem ikke under rindende vand. Vask aldrig låget i opvaskemaskine. Opbevar ikke frituregryden udendørs.

- Tag betjeningskassen og varmeelementet af og rengør dem med en fugtig klud eller svamp.
- Rengør frituregrydens låg med en svamp og sæbevand. Skyl delene og tør dem omhyggeligt af - **fig.12**.
- Man kan vaske det permanente filter, der sidder i låget. Tag filtrets gitter af og tag filtret ud.
- Kurven, den aftagelige beholder, den udvendige kasse og filtret kan vaskes i opvaskemaskine eller rengøres med en svamp og sæbevand.
- Tør alle delene omhyggeligt af og sæt dem i igen.
- Frituregryden er udstyret med et permanent filter i metal. Det er ikke nødvendigt at skifte det ud.

RESET funktion

- Apparatet har en sikkerhedsfunktion i tilfælde af overopvarmning uden olie. Hvis denne funktion udløses, slukker apparatet automatisk.
- Hvis det sker, tag frituregrydens stik ud og vent til den er kølet af.
- For at starte frituregryden igen skal man trykke på RESET knappen, der sidder på betjeningskassen, med en tandstikker eller en spids genstand, der ikke er i metal, efter at have fyldt olie i beholderen.
- Hvis funktionen udløses igen, kontakt vores kundeserviceafdeling.



Hvis frituregryden ikke virker

PROBLEMER OG MULIGE ÅRSAGER	LØSNINGER
Frituregryden varmer ikke	
Apparatet er ikke tilsluttet.	Tilslut apparatet.
Tænd/Sluk knappen står ikke på « On ».	Stil Tænd/Sluk knappen på « On » og kontroller at kontrollampen tænder.
Minuturet er ikke slået til.	Indstil minuturet på den ønskede stegetid.
Temperaturen for friturestegningen er ikke valgt.	Indstil termostaten på den ønskede temperatur.
Sikkerhedsstoppet er udløst.	Tryk på RESET knappen på betjeningskassen. Hvis problemet vedvarer, kontakt kundeserviceafdelingen.
Friturebadet koger ove	
Max. mærket for opfyldning af beholderen er overskredet.	Kontroller oliestandens niveau og hæld den overskydende olie ud.
Kurven er fyldt for meget.	Tag de overskydende fødevarer ud.
Fødevarerne er fugtige eller indeholder for meget vand (f.eks. dybfrosne).	Fjern isen og dup fødevarerne godt tørre. Sænk kurven meget langsomt ned.
Blanding af forskellige olier og/eller fedtstoffer.	Smid fedtstoffet ud og rengør beholderen. Fyld den op med en enkelt slags fedtstof.
Der kommer en dårlig lugt	
Fedtstoffets kvalitet er forringet.	Skift fritureolien/fedtets ud (efter højst 12 anvendelser).
Fedtstoffet er ikke velegnet.	Brug vegetabilsk fedtstof beregnet til friture af god kvalitet.
Det er vanskeligt at se gennem vinduet	
For mange friturestegninger uden rengøring af vinduet eller rengøring med en ikke velegnet klud.	Rengør vinduet med en svamp fugtet med et rengøringsmiddel med citron for at sikre en god gennemsigtighed. Lad vinduet tørre i fri luft eller tør det af med en ren klud i bomuld.
Fødevarerne bliver ikke gyldne og sprøde	
Fødevarerne er fugtige eller indeholder for meget vand (dybfrosne).	Fjern isen og dup fødevarerne godt tørre.
Fødevarerne er for tykke og indeholder vand.	Prøv at forlænge friturestegningen. Skær fødevarerne i mindre stykker.
For mange fødevarer frituresteget samtidig og fritureolien har ikke den rigtige temperatur.	Vent til kontrollampen for temperatur lyser grønt. Kom mindre mængder fødevarer ned i olien ad gangen (især dybfrosne fødevarer).
Fedtstoffets temperatur er måske ikke høj nok: Termostaten er indstillet forkert.	Indstil termostaten på den anbefalede temperatur.
Pommes friterne klistrer sammen	
De friske pommes frites er ikke blevet skyllet, før de blev dyppet ned i fedtstoffet.	Skyl og dup pommes friterne omhyggeligt tørre før friturestegningen.

Säkerhetsföreskrifter

Denna apparat är i enlighet med gällande säkerhetsregler och direktiv. Kontrollera att den nätspänning som finns i hemmet stämmer överens med det voltantal som står på apparaten.

Om apparaten ska användas i ett annat land än där den inhandlats, be en auktoriserad serviceverkstad kontrollera apparaten innan användning.

Denna apparat är endast till för enskilt bruk. Skador som uppkommit genom fackmässigt bruk, ovarsam användning eller om inte bruksanvisningen följts, täcks inte av garantin.

Installation

- Använd inte apparaten om själva apparaten eller dess sladd är skadad, om den har tappats i marken eller uppvisar synliga skador eller om den inte fungerar normalt. I dessa fall måste den lämnas in till närmaste auktoriserade serviceverkstad. Försök aldrig att själv demontera apparaten.
- Anslut alltid apparaten till ett jordat eluttag.
- Använd inte förlängningsladd. Om du på eget ansvar ändå använder en sådan måste den vara i gott skick, jordad och med en effekt som passar apparaten.
- Om sladden har skadats måste den bytas ut av tillverkaren, en auktoriserad serviceverkstad eller en person med liknande kvalifikationer.
- Lämna inte sladden hängande. Koppla inte ur apparaten genom att dra i sladden.
- Dra alltid ur sladden direkt efter användning, innan du flyttar apparaten och innan rengöring och underhåll.

Användning

- Placera apparaten på ett plant och stabilt underlag och ej i närheten av vatten.
- Lämna aldrig apparaten inom räckhåll för barn om du inte har uppsikt över dem.
- Denna elektriska apparat fungerar vid höga temperaturer, vilket kan ge upphov till brännskador. Vidrör inte apparatens varma metalldelar, filtret eller fönstret.
- Använd inte apparaten i närheten av brännbara material (gardiner, förhängen etc.) eller i närheten av yttre värmekällor (gasspis, kokplatta etc.).
- Vid eventuell eldsvåda, försök inte släcka elden med vatten. Stäng locket. Kväv lågorna med ett fuktat tygstycke.
- Flytta inte apparaten när den är fylld med het vätska eller mat.
- Om du har en löstagbar innerbehållare får du aldrig ta ut den medan fritösen är på.
- Sänk aldrig ner apparaten eller den elektriska kontrollenheten i vatten!
- Innan du slänger apparaten måste batteriet till timern tas ut av en auktoriserad serviceverkstad (beroende på modell).

Tillagning

- Koppla aldrig in din fritös utan att du har fyllt på med fett eller olja. Oljenivån måste alltid vara någonstans mellan minimum- och maximummarkeringarna.
- Om vegetabiliskt fett i fast form används, skär detta i mindre bitar och smält det först i en kastrull vid sidan om. Häll därefter ned det smälta fettet i friteringsbehållaren. Lägga aldrig det vegetabiliska fettet direkt i behållaren då det kan försämra fritösens livslängd.
- Blanda inte olika sorters olja eller fett.
- Överfyll inte frityrkorgen. Överskrid aldrig maxgränsen för hur stor kvantitet fritösen rymmer.

Rekommendationer

- Begränsa tillagningstemperaturen till 170°C, särskilt för potatis. Använd korgen för pommes frites.
- Kontrollera tillagningen: Ät inte bränd mat.
- Rengör oljan efter varje användning för att undvika att rester fattar eld. Byt olja regelbundet.
- Ät en balanserad och varierad kost med mycket frukt och grönsaker.
- Förvara dina färska potatisar i ett rum med temperatur över 8°C.
- För bra och snabb tillagning rekommenderar vi att du begränsar mängden pommes frites till 1/2 korg per gång.
- För större kvantiteter av mat eller potatis sjunker temperaturen mycket snabbt efter att du har satt i korgen. Under själva tillagningen är inte temperaturen över 175°C även om termostaten visar 190°C. (= stabiliserad temperatur före isättning).

Beskrivning av delarna

- Lockets olika delar
 - Filtrets lock
 - Permanentfilter
 - Handtag
 - Fönster
 - Lock
- Löstagbar kontrollpanel med värmeelement
 - Kontrollampa för temperatur
 - Timer
 - Strömbrytare "start / stopp" och kontrollampa
 - Termostatknapp
- Korg
 - Knapp för att låsa upp korgens handtag
 - Handtag för att höja och sänka korgen
- Funktion RESET
- Min. och Max. markeringar för påfyllning av behållaren
- Löstagbar behållare
- Transporthandtag
- Ytterhölje fritös
- Antiglid fötter

Komma igång

Före den första användningen

- Fritösen går att ta isär fullständigt.
- Ta av locket och torka det med en fuktig trasa. Låt det torka ordentligt.
- Lyft upp korgens handtag horisontalt ända tills du hör "klicket" som låser.
- Ta upp korgen, kontrollpanelen och behållaren - **bild 1 och bild 2**.
- Diska korgen och den löstagbara behållaren med en svamp och diskmedel eller i diskmaskin - **bild 3**.
- Rengör kontrollpanelen och värmeelementet med en fuktig trasa.
- Torka alla delarna noggrant.
- Sätt i behållaren och kontrollpanelen - **bild 4 och bild 5**.

Doppa aldrig ner kontrollpanelen och värmeelementet i vatten. Diska aldrig locket i diskmaskin. Se till att kontrollpanelen är rätt placerad annars fungerar inte fritösen.

Påfyllning av behållaren

- Blanda aldrig olika typer av fett då det kan förorsaka översvämning. Nivån av fett skall alltid befinna sig mellan markeringarna Min. och Max. i behållaren. Kontrollera före varje tillagning och tillsatt, vid behov, samma typ av fett.
- Fyll på fett i behållaren.
 - Nivån av fett skall alltid befinna sig mellan markeringarna MIN och MAX i behållaren. Fyll aldrig på fett över den maximala nivån, då det kan orsaka översvämning och allvarliga brännskador - **bild 6**.
 - Använd matfett som rekommenderas för fritering: vegetabilisk olja (t.ex.: solrosolja, jordnötsolja...).
 - Om du använder fett i fast form, dela det i bitar och låt det smälta separat i en kastrull för att därefter hälla det i behållaren.
 - Smält aldrig fett i fast form på värmeelementet eller i korgen.

		Olja	Fett i fast form
3 Liter	Min.	2,5 l	2250g
	Max.	3 l	2700 g
4 Liter	Min.	3,5 l	3150 g
	Max.	4 l	3600 g

Timer

- Fritösen startar inte om ingen tidsinställning har gjorts - **bild 8**.
- När tillagningstiden gått, hörs en ljudsignal som indikerar att tillagningen är avslutad och fritösen stängs automatiskt av. För att fortsätta tillagningen när tiden gått, se till att starta timern igen, annars kallnar oljan.

Fritösen är utrustad med en automatisk stoppfunktion för din säkerhet.

Placera fritösen :

- på ett stabilt underlag,
- utom räckhåll för barn,
- på avstånd från vatten eller olika värmekällor.

Fritösen värms inte upp så länge timern är i läge "0".

Anslut aldrig fritösen när den är tom (utan fett).

- Efter att ha fyllt på olja i behållaren, sätt på locket och anslut fritösen utan korg.
- Ställ strömbrytaren i läge "On" och vrid termostatknappen till önskad temperatur (se tillagningstabellerna s. 53) - **bild 7**.
- Ställ timern på 20 min - **bild 8**.
- Fritösen värmer upp oljan och kontrollampen för temperatur blir röd. Observera: kontrollampen för temperatur blir grön när önskad temperatur uppnåtts.

Förbered korgen

- Torka ingredienserna för att få bort överflödigt vatten eller iskristaller och fyll korgen innan den placeras i fritösen. Överfyll inte korgen. Reducera mängden om det är djupfrost.
- Ta av locket. Sätt korgen på plats på behållarens kant och lämna handtaget i horisontalt läge - **bild 9**.
- Sätt tillbaka locket på fritösen.
- Tips: för att få djupfrysna pommes frites riktigt krispiga, skölj under kallt vatten och torka dem mycket noga.

Skär ingredienserna i samma storlek för en homogen tillagning. Undvik för stora bitar. Skaka noga djupfrysade ingredienser för att få bort iskristaller innan ingredienserna läggs i fritösen.

Tillagning

Sänk ner korgen

- När oljan uppnått rätt temperatur, blir kontrollampen grön.
- Observera: kontrollampen är grön när vald temperatur uppnåtts OM OCH ENDAST OM timern är inställd på en tid och inte på "0".
- Tryck på knappen för att låsa upp korgen och för sakta ner handtaget fullständigt på sin plats för att sänka ned korgen i oljan - **bild 10**. Om korgen sänks ner för fort kan det orsaka översvämning.
- Ställ in önskad tillagningstid på timern.
- Under tillagningen är det normalt att kontrollampen för temperatur skiftar mellan rött och grönt.

För att undvika översvämningar och förlänga oljans livslängd, torka ingredienserna noga innan de tillagas.

Vidrör inte apparaten när den är i funktion utan använd de handtag och knappar som finns. Vissa delar är mycket heta och kan orsaka allvarliga brännskador. Ångan som kommer ut från locket är brännhet – **bild 11**.

Timern indikerar att tillagningen är avslutad och stänger automatiskt av apparaten.

För att få riktigt krispiga friteringar, öppna locket omedelbart när tillagningen är klar.

Tillagningen är avslutad när timern avger en ljudsignal som indikerar att tillagningstiden har gått och att ingredienserna har uppnått önskad färg och konsistens.

- För att höja korgen, lyft upp handtaget horisontalt ända tills du hör "klicket" som låser. Låt korgen vara i det övre läget några ögonblick för att låta ingredienserna rinna av.
- Ta av locket.
- Lyft ur korgen.
- Servera.
- Stäng locket när fritösen inte används.
- För en 2:a tillagning, tillsätt mer olja vid behov, starta därefter timern och vänta tills kontrollampen för temperatur blir grön innan de nya ingredienserna sänks ner i oljan.

I slutet av tillagningen

Stäng av apparaten

- När friteringen är avslutad, ställ termostaten i läge minimum och strömbrytaren på "Off".
- Koppla ur apparaten.
- Låt fritösen och fettet svalna fullständigt (3 timmar).
- Använd handtagen för att förflytta fritösen.

Förflytta aldrig fritösen när oljan är varm.


Tillagningstabell

För att uppnå bästa resultat och undvika översvämningar vid fritering av färska pommestrites, rekommenderas en traditionell tillagning i två omgångar :

- första vid 170 °C och låt dem svalna

-- andra vid 190 °C

- Tillagningstiderna är rekommendationer. De kan variera beroende på mängd, tycke och smak, ingrediensernas tjocklek, nätspänning, etc.
- Tillagningsråd: När du friterar panerade ingredienser eller munkar, använd inte korgen för att undvika att ingredienserna fastnar i den eller i varandra.

FÄRSKA INGREDIENSER	Mängd	°C	
Pommestrites * (max kapacitet 3 L)	800 g	170°C 190°C	+/- 7 - 9 min. +/- 5 - 7 min.
Pommestrites * (max kapacitet 4 L)	1 kg	170°C 190°C	+/- 7 - 9 min. +/- 5 - 7 min.
Pommestrites optimal mängd 3 L)	400 g	190°C	+/- 6 - 8 min.
Pommestrites (optimal mängd 4 L)	500 g	190°C	+/- 8 - 10 min.
Kycklingklubbor	4 st	180°C	+/- 15 - 17 min.
Swamp	300 g	150°C	+/- 6 - 8 min.
Lök	300 g	170°C	+/- 4 - 5 min.
Panerade fiskfiléer	2 st	170°C	+/- 6 - 8 min.
Friterad bläckfisk	500 g	170°C	+/- 5 - 6 min.
Friterade räkor	500 g	170°C	+/- 5 - 6 min.
Äpplemunkar	4 st	170°C	+/- 5 - 6 min.

* i 2 omgångar

DJUPFRYSTA INGREDIENSER	Mängd	°C	
Pommestrites (max kapacitet 3 L)	600 g	190°C	+/- 8 - 10 min.
Pommestrites (max kapacitet 4 L)	750 g	190°C	+/- 8 - 11 min.
Pommestrites optimal mängd 3 L)	300 g	190°C	+/- 5 - 7 min.
Pommestrites (optimal mängd 4 L)	375 g	190°C	+/- 5 - 7 min.
Kycklingklubbor	4 st	190°C	+/- 14 - 15 min.
Kycklingbitar	1 kg	190°C	+/- 6 - 9 min.
Kycklingbitar	1,2 kg	190°C	+/- 7 - 10 min.
Swamp	300 g	190°C	+/- 5 - 6 min.
Lök	300 g	190°C	+/- 3 - 5 min.
Panerade fiskfiléer	2 st	190°C	+/- 6 - 7 min.
Fiskpinnar	5 st	190°C	+/- 5 - 7 min.
Bläckfisk	500 g	190°C	+/- 4 - 5 min.
Räkor	500 g	190°C	+/- 4 - 5 min.

Rengöring

Filtrering av oljan

- Du kan ha kvar oljan i fritösen eller förvara den i ett separat lufttätt kärl.
- Håll aldrig ut använt fett i diskhon. Låt det svalna och släng det därefter enligt gällande bestämmelser för källsorteringen.
- Rester som lossnar från ingredienserna har tendens att bränna vid och orsakar en snabbare försämring av fettet och på längre sikt en brandrisk. Av denna anledning måste oljan filtreras regelbundet.

Byt olja minst var 8 - 12 användning.

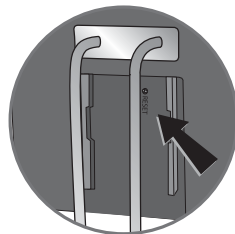
Doppa aldrig ner kontrollpanelen och värmelementet i vatten, skölj dem inte under rinnande vatten. Diska aldrig locket i diskmaskin. Förvara inte fritösen utomhus.

- Ta loss kontrollpanelen och värmelementet och rengör dem med en fuktig trasa eller en svamp.
- Rengör fritösens lock med en svamp och diskmedel. Skölj och torka noggrant - **bild 12**.
- Du kan diska det permanenta filtret i locket. Ta av filtrets lock och avlägsna filtret.
- Diska korgen, den löstagbara behållaren, ytterhöljet och filtret i diskmaskin eller diska dem med en svamp och diskmedel.
- Torka alla delarna noga innan de återigen sätts på plats.
- Fritösens lock är utrustat med ett permanent metallfilter, som inte behöver bytas ut.

Rengöring av fritösen

Funktion RESET

- Apparaten är utrustad med en säkerhetsfunktion i händelse av överhettning utan olja. Om funktionen utlöses, stängs apparaten automatiskt av.
- I så fall, koppla ur fritösen och vänta tills elementet svalnat.
- För att på nytt starta apparaten, tryck på knappen RESET placerad på kontrollpanelen med hjälp av en tandpetare eller ett spetsigt föremål som inte är av metall, efter att ha fyllt på olja i behållaren.
- Om funktionen på nytt utlöses, kontakta en godkänd serviceverkstad.



Vid problem

PROBLEM OCH MÖJLIGA ORSAKER	ÅTGÄRDER
Fritösen värms inte upp	
Apparaten är inte ansluten.	Anslut apparaten.
Knappen Start/Stopp är inte i läge "On".	Ställ knappen Start/Stopp på "On" och se till att den röda kontrollampen tänds.
Timern är inte inställd.	Ställ in önskad tillagningstid med timern.
Ingen tillagningstemperatur är vald.	Ställ in termostaten på önskad temperatur.
Säkerhetsbrytaren har aktiverats.	Tryck på knappen RESET placerad på kontrollpanelen. Om problemet kvarstår, kontakta en godkänd serviceverkstad.
Friteringen svämmar över	
Markeringen Max i behållaren har överskridits.	Kontrollera nivån och avlägsna överskottet.
Korgen innehåller för mycket.	Avlägsna överskottet.
Ingredienserna är fuktiga eller innehåller för mycket vatten (t.ex. djupfryst).	Avlägsna iskristaller och torka ingredienserna noga. Sänk ner korgen mycket långsamt.
Blandning av oljor och/eller olika typer av fett.	Släng fettet och rengör behållaren. Fyll på med endast en typ av fett.
Dålig lukt	
Fettet har blivit dåligt.	Byt ut fettet (efter max 12 användningar).
Fettet är olämpligt.	Använd ett vegetabiliskt fett av bra kvalitet.
Det är svårt att se genom fönstret	
För många tillagningar utan rengöring av fönstret eller rengjort på fel sätt.	För att lätt kunna se, rengör fönstret genom att torka av det med en svamp fuktad med rengöringsmedel med citron. Låt fönstret torka fritt eller torka det med en ren bomullstrasa.
Ingredienserna får ingen gyllene yta och förblir mjuka	
Ingredienserna är fuktiga eller innehåller för mycket vatten (djupfryst).	Avlägsna iskristaller från djupfryst och torka ingredienserna noga.
De är för tjocka och innehåller vatten.	Prova med att förlänga tillagningstiden eller skär ingredienserna i mindre bitar.
För stor mängd ingredienser tillagas samtidigt och friteringen håller inte rätt temperatur.	Vänta tills kontrollampen för temperatur blir grön. Friter små mängder av ingredienser (i synnerhet djupfryst).
Friteringstemperaturen är kanske inte tillräckligt hög: termostaten är felaktigt inställd	Ställ in termostaten på rekommenderad temperatur.
Pommes frites klibbar ihop	
Färsk pommes frites har inte sköljts innan de sänkts ner i oljan.	Skölj och torka noga färsk pommes frites innan tillagning.

Sikkerhetsforskrifter

Dette apparatet er i samsvar med gjeldende sikkerhetsregler og -normer. Forsikre deg om at nettspenningen er i samsvar med det som er indikert på apparatets typeskilt (vekselsstrøm).

Ettersom normene varierer fra land til land, bør produktet, hvis det skal brukes i et annet land enn der det er kjøpt, kontrolleres av et godkjent servicesenter/-verksted.

Dette apparatet er produsert for bruk i private husholdninger. All profesjonell bruk, uvøren bruk eller bruk i strid med denne bruksanvisningen, fører til bortfall av ethvert ansvar og garanti fra produsenten.

Les disse instruksjonene grundig, og oppbevar dem for senere bruk.

Tilkobling

- Ikke bruk produktet hvis dette eller strømledningen er skadet eller hvis apparatet har falt ned og er synlig skadet eller ikke virker normalt. I disse tilfellene må apparatet leveres inn til et godkjent serviceverksted.
- Strømtilkoble alltid apparatet til en jordet stikkontakt.
- Ikke bruk skjøteledning. Hvis du likevel tar ansvaret for dette, må skjøteledningen være jordet, i god stand og tilpasset effekten på apparatet.
- Hvis strømledningen er skadet, må den, for å unngå fare, erstattes ved et serviceverksted, av produsenten eller en annen profesjonell person. Demontér aldri apparatet selv.
- La aldri ledningen henge ned fra bordplaten.
- Når apparatet skal frakobles strøm, trekk i støpselet (og ikke i ledningen).
- Apparatet skal alltid strømfrakobles: etter bruk, ved forflytning og ved rengjøring.

Bruk

- Sett apparatet på en flate som er rett og stabil, og i god avstand fra vann.
- La aldri apparatet være i bruk uten tilsyn. La ikke barn bruke apparatet.
- Dette elektriske apparatet genererer høye temperaturer som kan forårsake forbrenninger. Ikke berør de utvendige metalldelene, filteret eller vinduet mens apparatet er i bruk eller før det er avkjølt.
- Ikke bruk apparatet i nærheten av brannfarlige produkter (persiener, gardiner...), og heller ikke i nærheten av andre varmekilder (gassbluss, kokeplater...).
- Hvis det antenner, prøv aldri å slukke flammene med vann! Lukk lokket. Kvel flammene med en fuktig klut.
- Ikke flytt apparatet når det inneholder væske eller varm mat.
- Hvis beholderen er uttakbar, ta den aldri ut mens friturekokeren er på.
- Legg aldri apparatet, ledningen eller den elektriske kontrollenheten i vann!
- Før du kvitter deg med apparatet må batteriet til timeren (på enkelte modeller) tas ut og leveres til et godkjent oppsamlingssted (bensinstasjoner, servicesentre, innsamlingsbokser og lignende).

Fritering

- Sett aldri støpselet i stikkontakten uten at du har olje eller fett i friturekokeren. Oljenivået må alltid være mellom min. og maks nivå.
- Hvis du bruker fast fett: Skjær det i terninger, og smelt det i en kasserolle før du tømmer det forsiktig i friturekokeren. Ha aldri fett et usmeltet direkte i friturekokeren eller friturekurven da det vil føre til at produktet fortere går i stykker.
- Ikke bland forskjellig typer olje.
- Ikke fyll friturekokeren for full, dvs. aldri fyll den over maks. nivå.

Anbefalinger

- Begrens friteringstemperaturen til 170°C spesielt til poteter.
- Bruk friturekurven til pommes frites.
- Kontroll av friteringen: Maten skal ikke være brun eller svidd, men gylden.
- Filtre oljen etter hver bruk for at ikke matrester svir seg fast eller forringer oljen.
- Ha en balansert og variert diett med masse frukt og grønnsaker.
- Lagre poteter i et rom med en temperatur på over 8°C.
- For å få beste mulig resultat, anbefaler vi at kurven ikke er mer en halvfull ved fritering av pommes frites.
- Hvis en større mengde mat legges i kurven, vil temperaturen synke raskt etter at kurven er senket ned i oljen. Mens friteringen pågår vil temperaturen ikke være over 175°C selv om termostaten er innstilt på 190°C (= stabilisert temperatur før nedsenking av maten).

Beskrivelse av delene

1. Deler til lokket
 - a. Filterdeksel
 - b. Permanent filter
 - c. Håndtak
 - d. Gjennomsiktig vindu
 - e. Lokk
2. Avtakbar bryterboks med varmeelement
 - a. Lysindikator med temperaturmåler
 - b. Timer
 - c. På/av-knapp med lysindikator
 - d. Termostatbryter
3. Kurv
 - a. Opplåserknapp for håndtaket på kurven
 - b. Håndtak for å senke og løfte opp kurven
4. RESET-funksjon
5. Avmerking for min. og maks-nivå i beholderen
6. Avtakbar beholder
7. Transporthåndtak
8. Frityrapparatets base
9. Antiskli støtteben

Forberedelse

Før apparatet brukes første gang

- Frityrapparatet kan demonteres fullstendig.
- Ta av lokket. Løft kurvens håndtak opp til vannrett posisjon inntil du hører at den låses med et "klikk".
- Ta ut kurven, bryterboksen og beholderen - **fig.1 og fig.2**.
- Rengjør kurven og den avtakbare beholderen med en svamp og såpevann eller i en oppvaskmaskin - **fig.3**.
- Rengjør bryterboksen og varmeelementet med en fuktig klut.
- Tørk av alle delene nøye.
- Sett beholderen og bryterboksen på plass - **fig.4 og fig.5**.

Legg aldri bryterboksen eller varmeelementet i vann. Vask aldri lokket i oppvaskmaskinen. Sørg for at bryterboksen er riktig plassert, ellers fungerer ikke frityrapparatet.

Bland aldri forskjellige typer fettstoffer. Dette kan føre til at det renner over. Beholderen skal alltid fylles mellom merkene for min. og maks-nivå. Sjekk nivået før hver anvendelse og fyll på, om nødvendig, med samme type fettstoff.

- Fyll beholderen med fettstoff.
- Beholderen skal alltid fylles mellom merkene for MIN og MAKS-nivå - **fig.6**.
- Fyll aldri beholderen over maks. nivået fordi det kan føre til at fettstet renner over og kan forårsake alvorlige forbrenninger.
- Bruk et fettstoff som anbefales for frityrsteking: vegetabilsk olje (f.eks.: solsikke, peanøtt...).
- Hvis du bruker et fast fettstoff, skjær det i biter og smelt det før det helles i beholderen.
- Smelt aldri faste fettstoffer på varmeelementet eller i kurven.

Beholderens innhold

		Olje	Fast fettstoff
3 liter	Min.	2,5 l	2250g
	Maks.	3 l	2700 g
4 liter	Min.	3,5 l	3150 g
	Maks.	4 l	3600 g

Timer

- Frityrapparatet starter ikke før timeren har blitt innstilt - **fig.8**.
- Når den innstilte steketiden har utløpt, utstedes et lysignal for å vise at steking er over og frityrapparatet stanser automatisk. For å fortsette steking etter at tiden er utløpt, pass på å slå timeren på igjen, ellers avkjøles oljen.

Dette frityrapparatet har en automatisk stoppfunksjon som sørger for ekstra beskyttelse.

Forvarming

- Etter å ha fylt beholderen med olje, sett på lokket og koble til apparatet uten kurven.
- Sett bryteren på "On" og vri termostatbryteren på ønsket temperatur (se steketabell s. 59) - **fig.7**.
- Sett timeren på 20 min - **fig.8**.
- Frityrapparatet begynner å varme opp oljen og lysindikatoren for temperatur blir rød. Merknad: temperaturlyset blir grønt når ønsket temperatur er nådd.

Sett frityrapparatet:
- på en stabil overflate,
- utenfor barns rekkevidde,
- i avstand fra enhver sprut- eller varmekilde.
Frityrapparatet varmer ikke så lenge timeren står på "0".
Koble aldri til frityrapparatet når det er tomt (uten fettstoff).

Forberedelse av kurven

Skjær opp matvarene i samme størrelse slik at de stekes likt.

Unngå for tykke biter.

Rist frosne matvarer godt for å få is til å løses fra dem før de settes i frityrapparatet.

- Tørk matvarene for å fjerne overskuddet av vann eller is, sett dem deretter i kurven før den plasseres i frityrapparatet. Ikke overless kurven. Reduser mengdene når du bruker frosne matvarer.
- Ta av lokket. Sett kurven på plass på siden av beholderen og la håndtaket stå i vannrett posisjon - **fig. 9**.
- Sett lokket tilbake på frityrapparatet.
- Vårt råd: For å få frosne pommefrites sprøere, kan de vaskes i kaldt vann og tørkes godt.

Steking

Kurven føres ned i oljen

- Når oljen har nådd riktig temperatur, blir lysindikatoren grønn.
- Forsiktig: Lysindikatoren er grønn når innstilt temperatur er nådd OG KUN HVIS timeren ikke står på "0".
- Trykk på opplåserknappen på kurven og trykk sakte håndtaket helt ned - **fig.10**. Hvis kurven dyppes for fort ned i oljen, kan det føre til at oljen renner over.
- Juster timeren til ønsket steketid.
- I løpet av steking er det normalt at temperaturindikatoren går over fra rødt til grønt lys.

For å unngå at oljen renner over og for å forlenge oljens levetid, tørk matvarene godt av før de stekes.

Ikke ta på apparatet mens det er i gang. Enkelte meget varme deler kan forårsake alvorlige forbrenninger. Dampen som kommer ut av lokket er brennhet – **fig. 11**. Timeren signaliserer slutten av steking og stanser apparatet automatisk. For at frityrmaten skal bli sprø, må lokket åpnes straks maten er ferdig fritert.

Maten er ferdig fritert når timeren utsteder en lyd om at steketiden er over og at matvarene har fått ønsket farge og konsistens.

- For å ta ut kurven, løft håndtaket opp til vannrett posisjon inntil du hører at den låses med et "klikk". La kurven sitte i oppreist posisjon en stund for å la fett dryppe av.
- Ta av lokket.
- Server.
- Sett på lokket når frityrapparatet ikke brukes.
- Hvis matvarene skal stekes om igjen, tilsett olje om nødvendig, slå deretter på timeren og vent på at temperaturindikatoren blir grønn før matvarene dyppes på nytt i oljen.

Etter steking

Skru av apparatet

- Når frityrsteking er over, settes termostaten på minimal posisjon og bryteren på "Off".
- Koble fra apparatet.
- La frityrapparatet og fett avkjøles fullstendig (3 timer).
- Bruk håndtakene for å flytte på frityrapparatet.

Flytt aldri på frityrapparatet mens oljen er varm.

Steketabell

- For å oppnå bedre resultater og unngå at oljen renner over når ferske pommis frites stekes, anbefales den tradisjonelle stekingen i to omganger:
- den første på 170 °C
 - den andre på 190 °C
- Steketiden er gitt som utgangspunkt. Den kan variere i forhold til mengder, smak og behag, matvarens tykkelse, den elektriske spenningen osv.
- Råd for steking: Når du frityrsteker panerte matvarer eller bakverk, ta ut kurven for å unngå at matvarene klebes fast i den.

FERSKE MATVARER	Mengde	°C	
Pommis frites* (maksimal kapasitet 3 L)	800 g	170°C 190°C	+/- 7 - 9 min. +/- 5 - 7 min.
Pommis frites* (maksimal kapasitet 4 L)	1 kg	170°C 190°C	+/- 7 - 9 min. +/- 5 - 7 min.
Pommis frites (optimal mengde 3 L)	400 g	190°C	+/- 6 - 8 min.
Pommis frites (optimal mengde 4 L)	500 g	190°C	+/- 8 - 10 min.
Kyllinglår	4 stykker	180°C	+/- 15 - 17 min.
Sopp	300 g	150°C	+/- 6 - 8 min.
Løk	300 g	170°C	+/- 4 - 5 min.
Panert fiskefilet	2 stykker	170°C	+/- 6 - 8 min.
Frityrstekt blekksprut	500 g	170°C	+/- 5 - 6 min.
Frityrstekte reker	500 g	170°C	+/- 5 - 6 min.
Frityrstekte epler	4 stykker	170°C	+/- 5 - 6 min.

* i 2 omganger

FROSNE MATVARER	Mengde	°C	
Pommis frites (maksimal kapasitet 3 L)	600 g	190°C	+/- 8 - 10 min.
Pommis frites (maksimal kapasitet 4 L)	750 g	190°C	+/- 8 - 11 min.
Pommis frites (optimal mengde 3 L)	300 g	190°C	+/- 5 - 7 min.
Pommis frites (optimal mengde 4 L)	375 g	190°C	+/- 5 - 7 min.
Kyllinglår	4 stykker	190°C	+/- 14 - 15 min.
Kyllingbiter	1 kg	190°C	+/- 6 - 9 min.
Kyllingbiter	1,2 kg	190°C	+/- 7 - 10 min.
Sopp	300 g	190°C	+/- 5 - 6 min.
Løk	300 g	190°C	+/- 3 - 5 min.
Panert fiskefilet	2 stykker	190°C	+/- 6 - 7 min.
Fiskepinner	5 stykker	190°C	+/- 5 - 7 min.
Blekksprut	500 g	190°C	+/- 4 - 5 min.
Reker	500 g	190°C	+/- 4 - 5 min.

Rengjøring

Filtrering av oljen

- Du kan oppbevare oljen i fritureapparatet eller helle den over i en annen beholder.
- Hell aldri brukt fett i vasken. La det avkjøle og kast det sammen med husholdningsavfall i samsvar med lokal lovgivning.
- Smuler som løsner fra matvarene har en tendens til å brenne og medfører en raskere forringelse av fettene, og på lengre sikt, brannfare. Oljen skal derfor filtreres regelmessig.

Skift ut oljen etter maksimalt 8 til 12 bruk.

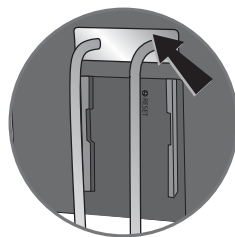
Rengjøring av fritureapparatet

Legg aldri bryterboksen eller varmeelementet i vann, og hold dem heller ikke under rennende vann. Sett aldri lokket i oppvaskmaskinen. Oppbevar ikke fritureapparatet utendørs.

- Ta ut bryterboksen og varmeelementet og rengjør dem med en fuktig svamp eller klut.
- Rengjør lokket til fritureapparatet med en svamp og såpevann. Skyll og tørk godt - **fig. 12**.
- Det permanente filteret i lokket kan vaskes. Ta av filterdekslet og ta ut filteret.
- Sett kurven, den avtakbare beholderen, apparatet og filteret i oppvaskmaskinen eller vask dem med en svamp og såpevann.
- Tørk alle bestanddelene godt før de settes på plass igjen.
- Fritureapparatet er utstyrt med et permanent filter i metall. Det er ikke nødvendig å skifte det.

RESET-funksjon

- Apparatet er utstyrt med en sikkerhetsfunksjon i tilfelle overoppheting uten olje. Dersom funksjonen utløses, slår apparatet seg av automatisk.
- Når dette skjer, frakobles fritureapparatet og du må vente til varmeelementet har avkjølt seg.
- For å slå på apparatet igjen, trykk på RESET-knappen på bryterboksen med en tannpirker eller en ikke-metallisk spiss gjenstand etter å ha fylt beholderen opp med olje.
- Hvis funksjonen utløses på nytt, ta med apparatet til vår kundeservice.



Hvis frityrapparatet ikke fungerer godt

PROBLEMER OG MULIGE ÅRSAKER	LØSNINGER
Frityrapparatet varmer ikke	
Apparatet er ikke tilkoblet.	Koble til apparatet.
På/av-knappen står ikke på "On".	Sett på/av-knappen på "On" og sørg for at tilkoblingslyset tennes.
Timeren startet ikke.	Innstill timeren på ønsket steketid.
Steketemperaturen er ikke innstilt.	Juster termostaten til ønsket temperatur.
Sikkerhetsstoppen er aktivert.	Trykk på RESET-knappen på bryterboksen. - Hvis problemet skulle fortsette, kontakt kundeservice.
Frityroljen renner over	
Det ble fylt mer olje enn maks. nivået på beholderen tilsier.	Sjekk oljenivået og ta ut det overskytende.
Kurven er for full.	Ta ut det overskytende av matvarene.
Matvarene er fuktige og inneholder for mye vann. (f.eks. frosne varer)	Rist løs isen og tørk matvarene godt. Senk kurven meget langsomt ned i beholderen.
Forskjellige blanding av oljer og/eller fettstoffer.	Kast fett og rengjør beholderen. Fyll med én type fettstoff.
Utvikling av dårlig lukt	
Fettstoffene har svekket kvalitet.	Skift frityroljen (etter maks. 12 anvendelser).
Fettstoffet passer ikke til frityrsteking.	Bruk et vegetabilsk fettstoff for frityrsteking av god kvalitet.
Innholdet er lite synlig gjennom vinduet i lokket	
For mange omganger steking uten å rengjøre vinduet eller rengjøring med en lite tilpasset klut.	For å få god sikt gjennom vinduet, rengjøres det med en svamp fuktet med et sitronholdig vaskemiddel. La vinduet stå og tørke eller tørk det med et rent bomullshåndkle.
Matvarene blir ikke gyldne og er myke	
Matvarene er fuktige og inneholder for mye vann. (frosne varer).	Rist løs isen og tørk matvarene godt.
De er for tykke og inneholder vann.	Forsøk å forlenge steketiden. Skjær matvarene i mindre biter.
For mange matvarer stekes av gangen og frityroljen er ikke på riktig temperatur.	Vent til temperaturlyset blir grønt. Stek matvarene i små mengder (spesielt frosne varer).
Oljeteperaturen er kanskje utilstrekkelig; termostaten er dårlig innstilt.	Juster termostaten til anbefalt temperatur.
Pommes frites'ene kleber	
De ferske pommes frites ble ikke vasket før de ble dypet i oljen.	Vask og tørk ferske pommes frites godt før de stekes.

Turvaohjeet

Tämä laite on voimassa olevien turvallisuusohjeiden ja direktiivien mukainen. Tarkista että virtalähteen jännite vastaa laitteen jännitettä (ainoastaan vaihtovirta). Moninaiset voimassa olevat standardit huomioonottaen laite kannattaa tarkistuttaa valtuutetussa huoltopisteessä ennen käyttöä, mikäli sitä käytetään muualla kuin ostomaassa.

Laite on tarkoitettu ainoastaan kotikäyttöön. Jos laitetta käytetään ammattimaisesti, asiattomasti tai vastoin ohjeita, valmistaja ei ota vastuuta vahingoista ja takuu raukeaa.

Lue käyttöohjeet läpi huolellisesti ja talleta ne.

Virran kytkeminen

- Älä käytä laitetta, jos laite tai johto on vioittunut, jos laite on pudonnut tai kaatunut ja on selvästi vaurioitunut tai ei toimi kunnolla. Jos edellä mainittu tilanne on ilmennyt, laite on toimitettava valtuutettuun huoltoliikkeeseen. Älä yritä korjata laitetta itse.
- Kytke laite aina maadoitettuun pistorasiaan.
- Älä käytä jatkojohtoa. Jos kuitenkin teet niin, omalla vastuullasi, käytä johtoa joka on hyväkuntoinen, maadoitettu ja on riittävästi mitoitettu laitteen tehoa varten.
- Jos laitteen virtajohto on vaurioitunut, se täytyy vaihtaa valtuutetussa huoltoliikkeessä tai muun ammattihenkilön toimesta, vaaran välttämiseksi.
- Älä jätä johtoa roikkumaan pöydältä.
- Älä irrota johtoa irti seinästä johdosta vetämällä.
- Ota johto irti seinästä heti käytön jälkeen, siirtäessäsi laitetta tai ennen puhdistusta ja huoltoa.

Käyttö

- Käytä laitetta tasaisella, tukevalla alustalla riittävän etäällä vesipisteestä.
- Älä koskaan jätä laitetta lasten ulottuville ilman valvontaa.
- Laite lämpiää erittäin kuumaksi mikä voi aiheuttaa palovammoja, siksi on tärkeää olla koskematta metalliosiin, suodattimeen tai lasiosiin.
- Älä kytke laitetta lähellä helposti syttyviä materiaaleja (kaihtimet, verhot) tai lähellä lämmönlähteitä (kaasuliesi, lämpölevy).
- Jos öljy leimahtaa liekkeihin älä yritä sammuttaa vedellä vaan sulje kansi ja tukahduta tuli määrällä pyyhkeellä.
- Älä siirrä laitetta kun se on täynnä nestettä tai kuumaa ruokaa.
- Jos laitteessa on irroitettava kulho, älä koskaan ota sitä pois kun laite on kytkettyä.
- Älä koskaan upota laitetta tai sähköosia sisältävää runkoa veteen!
- Ennen laitteen hävittämistä siitä on poistettava ajastimen paristo, joka toimitetaan keräyspisteeseen tai huoltoliikkeeseen (mallista riippuen).

Paistaminen

- Älä koskaan kytke friteerauskeitintä ilman että kulhossa on öljyä tai rasvaa. Öljyn määrä täytyy olla min ja max merkkien välissä.
- Jos käytät kiinteää kasvirasvaa, pilko ja sulata rasva ensin esim. erillisessä kattilassa ja sen jälkeen kaada rasva friteerauskeitimen kulhoon. Älä koskaan laita kiinteää rasvaa suoraan friteerauskeitimeen, kulhoon tai koriin, tämä saattaa vaurioittaa laitteen.
- Älä sekoita erityyppisiä rasvoja.
- Älä ylitäytä korja, älä ylitä maksimi kapasiteettia.

Suosituksia

- Suosittelemme rajaamaan paistolämpötilan 170 asteeseen varsinkin perunoita paistettaessa.
- Käytä korja tehdessäsi ranskalaisia perunoita.
- Valvo kypsymistä: älä syö ruskeaa tai paahnututta vaan kullankeltaista ruokaa.
- Puhdista öljystä muruset jokaisen käytön jälkeen välttääksesi niiden palamista ja vaihda öljy säännöllisesti.
- Syö tasapainoista ja vaihtelevaa ruokaa, joka sisältää runsaasti hedelmiä ja vihannuksia.
- Säilytä tuoreet perunat alle 8 asteen lämpötilassa.
- Hyvän ja nopean paistotuloksen saamiseksi suosittelemme täyttämään korin vain puolilleen perunoita.
- Paistettaessa suuria määriä ruokaa tai perunoita, lämpötila laskee hyvin nopeasti heti korin laskemisen jälkeen. Näin paistettaessa lämpötila ei ole yli 175 astetta jos termostaatti on säädetty 190 asteeseen.

Osien kuvaus

- Kannen osat
 - Suodatinkorkki
 - Kiinteä suodatin
 - Kädensija
 - Ikkuna
 - Kansi
- Irrotettava käyttörasia ja kuumennuselementti
 - Lämpötilan merkkivalo
 - Ajastin
 - Käynnistys – ja sammutuskatkaisija ja merkkivalo
 - Termostaatin käyttövalitsin
- Kori
 - Korin kädensijan lukituksen avausnäppäin
 - Kädensija korin nostamiseksi ja laskemiseksi
- RESET –toiminto
- Altaan täytön maksimi- ja minimimerkit
- Irrotettava allas
- Kuljetuskädensijat
- Upporasvakeittimen rasia
- Luistamattomat jalat

Valmistelut

Ennen ensimmäistä käyttökertaa

- Upporasvakeitin voidaan purkaa kokonaan.
- Poista kansi. Nosta korin kädensija vaakatasoon, kunnes kuulet lukitusnaksahduksen.
- Ota pois kori, sähkörasia ja allas - **kuva 1 ja kuva 2**.
- Puhdista kori ja irrotettava allas sienellä ja saippuavedellä tai laita ne astianpesukoneeseen - **kuva 3**.
- Puhdista sähkörasia ja kuumennuselementti kostealla kankaalla.
- Kuivaa kaikki osat huolella.
- Laita allas ja sähkörasia paikoilleen - **kuva 4 ja kuva 5**.

Älä koskaan upota sähkörasiaa ja kuumennuselementtiä veteen. Älä koskaan laita kantta astianpesukoneeseen. Varmista, että sähkörasia on kunnolla asennettu, muuten upporasvakeitin ei toimi.

Älä koskaan sekoita erilaisia rasvoja, se voi aiheuttaa rasvan juoksemista yli. Rasvan pinnan tulee aina sijaita altaan minimi- ja maksimitasojen merkkien välillä. Tarkista pinta aina ennen paistamista ja lisää samantyyppistä rasvaa tarvittaessa.

- Täytä allas rasvalla.
- Rasvan pinnan tulee aina sijaita altaan minimi- ja maksimitason merkkien välillä. - **kuva 6**.
- Käytä paistamiseen suositeltua ravintorasvaa: kasviöljyä (esim. auringonkukka, rypsi...).
- Jos käytät kiinteää rasvaa, leikkaa se palasiksi ja sulata se erikseen ennen sen kaatamista altaaseen.
- Älä koskaan sulata kiinteää rasvaa kuumennuselementillä tai korissa.

Altaan täyttö

		Öljy	Kiinteä rasva
3 Litraa	Min.	2,5 l	2250g
	Max.	3 l	2700 g
4 Litraa	Min.	3,5 l	3150 g
	Max.	4 l	3600 g

Ajastin

- Upporasvakeitin ei käynnisty, ellei aikaa ole säädetty - **kuva 8**.
- Kun paistoaika on lopussa, kuulet äänimerkin paistamisen loppumisen merkiksi, upporasvakeitin pysähtyy automaattisesti. Kun haluat jatkaa paistamista ajan lopputtua, varmista, että käynnistät ajastimen uudelleen, muuten öljy jäähtyy.

Tämä upporasvakeitin on varustettu automaattisella sammutustoiminnolla, joka takaa turvallisuutesi.

Laita upporasvakeitin :

- vakaalle pinnalle,
- pois lasten ulottuvilta,
- pois kaikkien roiskeiden ja lämmönlähteiden läheisyydestä.

Upporasvakeitin ei kuumene, jos ajastin on säädetty asentoon « 0 ».

Älä kytke upporasvakeitintä, kun se on tyhjä (ilman rasvaa).

- Kun olet täyttänyt altaan öljyllä, laita kansi paikoilleen ja kytke sähköverkkoon upporasvakeitin ilman koria.
- Laita katkaisija asentoon « On » ja käännä termostaattivalitsin haluttuun lämpötilaan (katso paistotaulukkoa s. 12) - **kuva 7**.
- Säädä ajastin 20 min - **kuva 8**.
- Upporasvakeitin alkaa kuumentaa öljyä ja lämpötilan merkkivalo muuttuu punaiseksi. Huomaa: lämpötilan merkkivalo muuttuu vihreäksi, kun haluttu lämpötila on saavutettu..

Korin valmistelu

- Kuivaa ruoka-aineet, jotta niistä poistuu ylimääräinen vesi tai jää, täytä kori sitten ennen sen laittamista upporasvakeitin. Älä täytä koria liikaa.
- Poista kansi. Laita kori paikoilleen altaan reunalle ja laita kädensija vaakatasoon - **fig.9**.
- Laita kansi paikoilleen upporasvakeitille.
- Neuvo: Jotta pakastetuista ranskanperunoista tulisi rapeampia, pese ne kylmän veden alla ja kuivaa huolellisesti..

Leikkaa ruoka-aineet samankokoisiksi, jotta ne paistuvat tasaisemmin. Vältä liian paksuja viipaleita. Ravitele pakastettuja ruoka-aineita huolellisesti, jotta jääpalaset irtoaisivat niistä ennen ruoka-aineiden laittamista upporasvakeitimeen.

Paistaminen

Korin upotus

- Kun öljy on saavuttanut halutun lämpötilan, merkkivalo muuttuu vihreäksi.
- Huomio: merkkivalo on vihreä, kun haluttu lämpötila on saavutettu ja VAIN JOS ajastin ei ole asennossa « 0 ».
- Paina korin lukituksen avausnäppäintä ja käännä kädensija hitaasti kokonaan lokeroonsa - **kuva 10**. Jos se lasketaan alas liian nopeasti, se voi aiheuttaa öljyn juoksemista yli.
- Säädä ajastin haluttuun paisto-aikaan.
- Paistamisen aikana on normaalia, että lämpötilan merkkivalo muuttuu punaisesta vihreäksi.

Jotta välttäisit öljyn vuotamisen yli ja pidentäisit öljyn käyttöikää, pyyhi ruoka-aineet huolella ennen paistamista.

Älä koske laitteeseen sen toimiessa. Jotkin kuumat osat voivat aiheuttaa vakavia palovammoja. Kannesta tuleva höyry on polttavan kuumaa – kuva 11. Ajastin ilmoittaa paistoajan loppumisen ja pysäyttää laitteen automaattisesti. Jotta saat rapeita ranskanperunoita, avaa kansi välittömästi paistamisen lopussa.

Paistaminen on lopussa, kun ajastin päästää äänimerkin merkiksi paistoajan loppumisesta ja ruoka-aineet ovat saavuttaneet halutun värin ja rapeuden.

- Korin nostamiseksi on nostettava kädensija vaaka-asentoon, kunnes kuulet lukitusnaksahduksen. Anna korin olla yläasennossa ruoka-aineiden valuttamiseksi.
- Ota kansi pois.
- Tarjoile.
- Sulje kansi, kun upporasvakeitin ei ole käytössä.
- Lisää tarvittaessa öljyä toista paistokertaa varten, käynnistä sitten ajastin ja odota, kunnes lämpötilanilmaisin muuttuu vihreäksi ennen ruoka-aineiden upottamista uudelleen öljyyn.

Paistamisen lopussa

Laitteen sammuttaminen

- Kun paisto on päättynyt, säädä termostaatti minimiasentoon ja laita katkaisija asentoon « Off ».
- Irrota laite sähköverkosta.
- Anna upporasvakeittimen ja rasvan jäähtyä kokonaan (3 tuntia).
- Siirtäessäsi upporasvakeittintä käytä kädensijoja.


Älä koskaan siirrä upporasvakeittintä, kun öljy on kuumaa.

Paistotaulukko

Saadaksesi paremman tuloksen ja välttääksesi öljyn valumisen yli paistaessasi tuoreita ranskanperunoita, suosittelimme perinteistä paistamista kahden upotuksen avulla :

- ensimmäinen 170 °C
- toinen 190 °C

- Paistoaajat on annettu ohjeellisina. Ne voivat vaihdella määrän, henkilökohtaisen maun, ruoka-aineiden paksuuden, sähköverkon jännitteen jne. mukaan.
- Paisto-ohje: kun paistat paneerattuja elintarvikkeita tai munkkeja, ota kori pois, jotta ruoka-aineet eivät tarttuisi siihen.

TUOREET RUOKA-AINEET	Määrä	°C	
Ranskanperunat* (maksimikapasiteetti 3 L)	800 g	170°C 190°C	+/- 7 - 9 min. +/- 5 - 7 min.
Ranskanperunat* (maksimikapasiteetti 4 L)	1 kg	170°C 190°C	+/- 7 - 9 min. +/- 5 - 7 min.
Ranskanperunat (ihanteellinen määrä 3 L)	400 g	190°C	+/- 6 - 8 min.
Ranskanperunat (ihanteellinen määrä 4 L)	500 g	190°C	+/- 8 - 10 min.
Kanankoivet	4 palaa	180°C	+/- 15 - 17 min.
Sienet	300 g	150°C	+/- 6 - 8 min.
Sipulit	300 g	170°C	+/- 4 - 5 min.
Paneeratut kalafileet	2 palaa	170°C	+/- 6 - 8 min.
Friteeratut mustekalat	500 g	170°C	+/- 5 - 6 min.
Friteeratut katkaravut	500 g	170°C	+/- 5 - 6 min.
Friteeratut omenat	4 palaa	170°C	+/- 5 - 6 min.

* 2 upotuksessa

PAKASTETUT RUOKA-AINEET	Määrä	°C	
Ranskanperunat (maksimikapasiteetti 3 L)	600 g	190°C	+/- 8 - 10 min.
Ranskanperunat (maksimikapasiteetti 4 L)	750 g	190°C	+/- 8 - 11 min.
Ranskanperunat (ihanteellinen määrä 3 L)	300 g	190°C	+/- 5 - 7 min.
Ranskanperunat (ihanteellinen määrä 4 L)	375 g	190°C	+/- 5 - 7 min.
Kanankoivet	4 palaa	190°C	+/- 14 - 15 min.
Kanapalaset	1 kg	190°C	+/- 6 - 9 min.
Kanapalaset	1,2 kg	190°C	+/- 7 - 10 min.
Herkkusienet	300 g	190°C	+/- 5 - 6 min.
Sipulit	300 g	190°C	+/- 3 - 5 min.
Paneeratut kalafileet	2 palaa	190°C	+/- 6 - 7 min.
Kalapuikot	5 palaa	190°C	+/- 5 - 7 min.
Mustekalat	500 g	190°C	+/- 4 - 5 min.
Katkaravut	500 g	190°C	+/- 4 - 5 min.

Puhdistus

Öljyn suodatus

- Voit säilyttää öljyn upporasvakeittimessä tai laittaa sen erilliseen astiaan.
- Älä koskaan kaada käytettyä rasvaa tiskialtaaseen. Anna sen jäähtyä ja heitä se sitten pois talousjätteiden kanssa paikallisten säädösten mukaisesti. • Ruoka-aineista irtoavat palaset palavat ja aiheuttavat rasvan nopean pilaantumisen ja pidemmällä aikavälillä palovaaran. Tästä syystä öljy tulee suodattaa säännöllisesti.

Vaihda öljy ainakin 8 - 12 käyttökerran välein.

Älä koskaan upota sähköasia ja kuumennuselementtiä veteen, äläkä laita niitä juoksevan veden alle. Älä koskaan laita kantta astianpesukoneeseen. Älä säilytä upporasvakeitintä ulkona.

Upporasvakeittimen puhdistaminen

- Poista sähköasia ja kuumennuselementti ja puhdista ne kostealla kankaalla tai sienellä.
- Puhdista upporasvakeittimen kansi sienellä ja saippuavedellä. Huuhtelee ja kuivaa huolella - **kuva 12**.
- Voit pestä kannessa sijaitsevan kiinteän suodattimen. Poista suodatinkorkki ja ota pois suodatin.
- Laita kori, irrotettava allas, runkoa ja suodatin astianpesukoneeseen tai puhdista ne sienellä ja saippuavedellä.
- Kuivaa kaikki osat huolella ennen niiden laittamista paikoilleen.
- Upporasvakeitin on varustettu kiinteällä metallisuodattimella, jota ei tarvitse vaihtaa.

RESET- toiminto

- Laite on varustettu turvatoiminnolla ylikuumenemisen varalta ilman öljyä. Jos toiminto käynnistyy, laite sammuu automaattisesti.
- Sammuta tässä tapauksessa upporasvakeitin ja odota, kunnes osat ovat jäähtyneet.
- Laitteen käynnistämiseksi on painettava näppäintä RESET, joka sijaitsee sähkörasiassa, käytä hammastikkua tai muuta terävää esinettä, ei kuitenkaan metallista, kun olet täyttänyt altaan öljyllä.
- Jos toiminto käynnistyy uudelleen, vie laite asiakaspalveluumme.



Jos upporasvakeitin ei toimi kunnolla

ONGELMAT JA TODENNÄKÖISET SYYT	RATKAISUT
Upporasvakeitin ei kuumene	
Laite ei ole kiinni sähköverkossa.	Kytke laite.
Käynnistys- ja sammutusnäppäin ei ole asennossa « On ».	Laita käynnistys- ja sammutusnäppäin asentoon « On » ja varmista, että virran merkkivalo syttyy.
Ajastinta ei ole kytketty päälle.	Säädä ajastin haluttuun paistoaikaan.
Paistolämpötilaa ei ole valittu.	Säädä termostaatti haluttuun lämpötilaan.
Turvapysäytys on aktivoitunut.	Paina sähkörasian päällä sijaitsevaa RESET-näppäintä. Jos ongelma toistuu, ota yhteys asiakaspalveluun.
Paistokylpy vuotaa yli	
Altaan täytön maksimitaso on ylitetty.	Tarkista kyllyn taso ja poista liika neste.
Kori on liian täynnä.	Poista ylimääräiset ruoka-aineet.
Ruoka-aineet ovat liian kosteita tai niissä on liikaa vettä (esim. pakasteet).	Ota jää pois ja kuivaa ruoka-aineet. Laske kori hyvin hitaasti alas.
Erilaiset öljyt ja/tai rasvat ovat sekoittuneet.	Jetez la matière grasse et nettoyez la cuve. Remplissez avec une seule nature de matière grasse.
Laitteesta lähtee pahaa hajua	
Rasva on mennyt pilalle.	Vaihda paistokylpy (enintään 12 käyttökerran jälkeen).
Rasva ei ole sopivaa.	Käytä hyvälaatuisia kasvisrasvaa, jotta saat hyvän paistotuloksen.
Ikkunan läpi näkyy huonosti	
Paistamista on jatkettu liian pitkään puhdistamatta ikkunaan tai sitä on pyyhitty väärinlaisella kankaalla.	Jotta varmistat hyvän, näkyvyyden lasi on puhdistettava sitruunapesuaineella kastetulla sienellä. Anna ikkunan kuivua huoneenlämmössä tai pyyhi se puhtaalla puuvillakankaalla.
Ruoka-aineet eivät ruskistu ja jäävät pehmeiksi	
Ruoka-aineet ovat kosteita tai niissä on liikaa vettä (pakasteet).	Ota pois pakasteiden jää ja kuivaa ruoka-aineet huolella.
Ne ovat liian paksuja ja niissä on liikaa vettä.	Pidennä paistoaikaa kokeeksi. Leikkaa ruoka-aineet hienommiksi palasiksi.
Paistat liikaa ruoka-aineita yhdellä kertaa ja paistokyllyn lämpötila ei ole oikea.	Odota, kunnes lämpötilan merkkivalo muuttuu vihreäksi. Paista ruoka-aineet pienissä erissä (erityisesti pakasteet).
Paistokyllyn lämpötila voi olla liian matala: termostaatti on säädetty huonosti.	Säädä termostaatti suositeltuun lämpötilaan.
Ranskanperunat tarttuvat kiinni	
Tuoreita perunoita ei ole pesty ennen niiden laittamista öljyyn.	Pese ja kuivaa tuoreet perunat huolellisesti ennen paistamista.

F	p. 2 - 7
GB	p. 8 - 13
D	p. 14 - 19
NL	p. 20 - 25
I	p. 26 - 31
E	p. 32 - 37
P	p. 38 - 43
DK	p. 44 - 49
S	p. 50 - 55
N	p. 56 - 61
FIN	p. 62 - 67