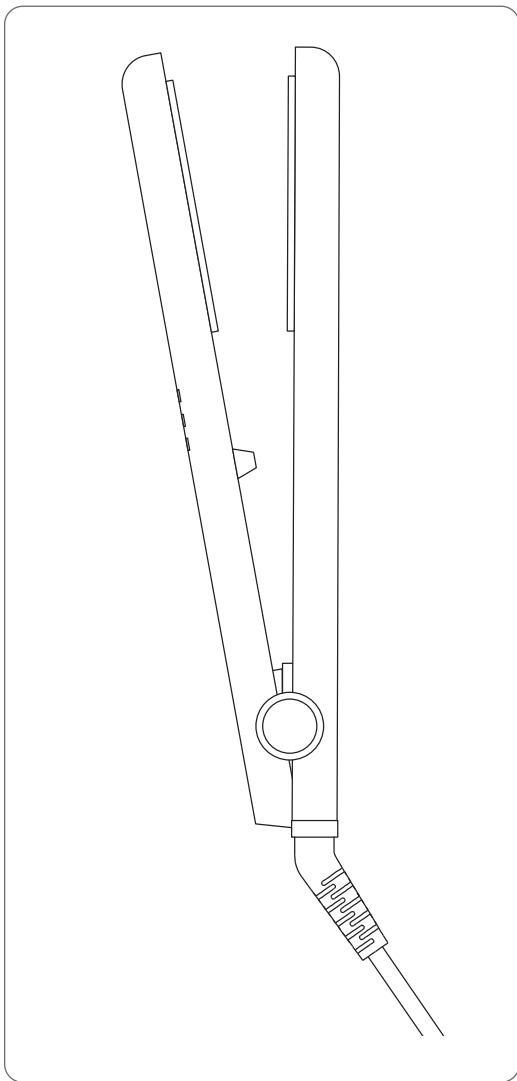
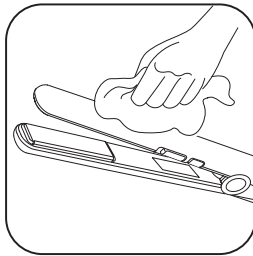
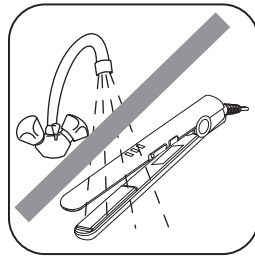
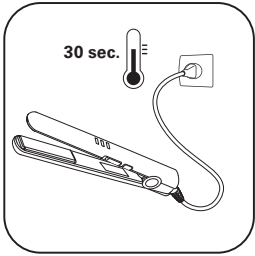
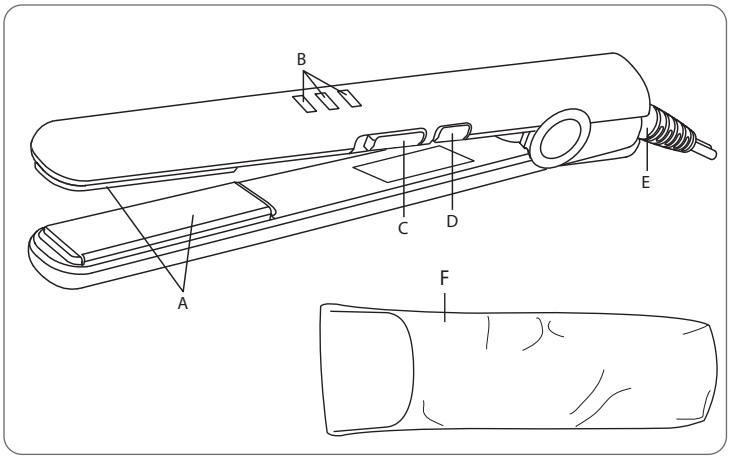


# Rowenta



[www.rowentabeauty.com](http://www.rowentabeauty.com)

1800123779/43-11



# LIRE ATTENTIVEMENT LE MODE D'EMPLOI AINSI QUE LES CONSIGNES DE SÉCURITÉ AVANT TOUTE UTILISATION.

## 1. CONSEILS DE SÉCURITÉ

### CONSIGNES DE SÉCURITÉ IMPORTANTES

Lors de l'utilisation d'appareils électriques, surtout lorsque des enfants sont présents, des précautions de sécurité de base doivent toujours être suivies, en particulier ce qui suit :

### LIRE TOUTES LES INSTRUCTIONS AVANT L'UTILISATION

### TENIR A L'ECART DE L'EAU DANGER

- Comme avec la plupart des appareils électriques, les composants électriques sont sous tension même lorsque l'appareil est éteint : Pour réduire le risque de mort par électrocution :

- ATTENTION !** Vérifiez que la tension de votre alimentation électrique correspond à la tension de votre appareil. Toute erreur lors du branchement de l'appareil peut causer un préjudice irréparable, non couvert par la garantie.
- Toujours débrancher l'appareil immédiatement après l'utilisation.
- Ne pas utiliser pendant le bain.
- Ne pas placer ou ranger l'appareil là où il peut tomber dans une baignoire ou un lavabo.
- Ne pas placer ou laisser tomber l'appareil dans de l'eau ou un autre liquide.
- Ne jamais utiliser votre appareil avec les mains mouillées ou près de l'eau contenue dans les baignoires, les douches, les lavabos ou d'autres liquides
- Si un appareil tombe dans l'eau, débranchez-le immédiatement. Ne pas toucher à l'eau.



**AVERTISSEMENT** — Pour réduire le risque de brûlures, d'électrocution, d'incendie ou de blessures :

- Un appareil ne doit jamais être laissé sans surveillance lorsqu'il est branché.
- Une surveillance étroite est nécessaire lorsque cet appareil est utilisé par, sur ou près d'enfants ou de personnes ayant certains handicaps.

3. Utiliser cet appareil uniquement pour son usage prévu, comme décrit dans ce manuel. Ne pas utiliser d'accessoires non recommandés par le fabricant.
4. Ne jamais faire fonctionner cet appareil si le cordon ou la fiche sont endommagés, s'il ne fonctionne pas correctement, ou s'il est tombé par terre, a été endommagé, ou s'il est tombé dans l'eau.  
Retourner l'appareil à un centre de service après-vente pour qu'il soit examiné et réparé.
5. Maintenir le cordon éloigné des surfaces chauffées. Ne pas enrouler le cordon autour de l'appareil.
6. Ne jamais bloquer les ouvertures d'air de l'appareil ou le placer sur une surface molle, comme un lit ou un divan, où les ouvertures d'air peuvent être bloquées. Garder les ouvertures d'air exemptes de peluches, de cheveux, etc.
7. Ne pas utiliser pendant le sommeil.
8. Ne jamais laisser tomber ou insérer d'objets dans une ouverture ou un tuyau.
9. Ne pas utiliser à l'extérieur ni là où des aérosols (vaporisateurs) sont utilisés ou lorsque de l'oxygène est administré.
10. Ne pas utiliser de rallonge avec cet appareil.
11. Ne pas diriger l'air chaud vers les yeux ou d'autres zones sensibles à la chaleur.
12. Les accessoires peuvent être chauds pendant l'utilisation. Laissez-les refroidir avant de les manipuler.
13. Ne placez pas l'appareil sur une surface quelle qu'elle soit lorsque l'appareil est chaud ou branché.
14. Lorsque vous utilisez l'appareil, gardez vos cheveux loin des entrées d'air.
15. Ne pas faire fonctionner avec un convertisseur de tension.
16. Cet appareil n'est pas destiné à être utilisé par des personnes (notamment les enfants) ayant des capacités physiques, sensorielles ou mentales réduites, ou manquant d'expérience et de connaissances, à moins qu'elles ne soient sous la surveillance d'une personne responsable de leur sécurité ou qu'elles aient reçu des instructions concernant l'utilisation de l'appareil par cette même personne. Les enfants doivent être surveillés pour s'assurer qu'ils ne jouent pas avec l'appareil.
17. Ne pas nettoyer avec des produits abrasifs ou corrosifs.
18. Ne pas utiliser à des températures inférieures à 32 °F et supérieures à 95 °F.
19. En cours d'utilisation, l'appareil et ses accessoires sont chauds. Ne mettez pas en contact les yeux et la peau avec les surfaces chaudes.

## **CONSERVEZ CETTE NOTICE**

## **GARANTIE :**

Votre appareil est destiné à un usage domestique seulement. La garantie devient nulle et invalide en cas d'utilisation incorrecte.

## **2. DESCRIPTION GENERALE**

A - Plaques Céramique Titanium Tourmaline

B - Affichage de température

C - Sélecteur de température

D - Interrupteur Marche/Arrêt

E - Cordon rotatif 360 °

F - Trousse de rangement

## **3. MISE EN SERVICE**

Votre appareil monte en température très rapidement (mise à disposition inférieure à 30 secondes), celle-ci restant stable tout au long de l'utilisation.

• Branchez l'appareil.

• Allumez l'appareil à l'aide de l'interrupteur MARCHE / ARRET (D).

• Sélectionnez le degré de température souhaité avec l'interrupteur thermostatique (C) :

**Position 1** : 360°F pour les cheveux fins et sensibles (également les cheveux clairs, décolorés ou teints)

**Position 2** : 410°F pour les cheveux normaux et faciles à modeler

**Position 3** : 450°F pour les cheveux très épais

**Remarque** : au début démarrez avec une température peu élevée et augmentez la si besoin.

• La lampe témoin dans l'affichage de la température clignote pendant la montée en température puis est allumée en continu une fois la température sélectionnée atteinte

• Le réglage électronique maintient à un niveau constant la température prédéfinie des plaques en cours d'utilisation

• L'appareil possède un dispositif d'arrêt automatique. Celui-ci s'éteint automatiquement après 1 h de non utilisation.

## **4. UTILISATION**

Les cheveux doivent être démêlés, propres et secs (ou légèrement humidifiés).

• Ne pas utiliser l'appareil sur des cheveux synthétiques (peruques, rajouts...).

• Répartissez votre chevelure en sections et peignez là.

• Formez une petite mèche de quelques centimètres de largeur, peignez-la et placez-la entre les plaques.

Serrez fermement les cheveux entre les plaques et faites glisser l'appareil lentement, de la racine à la pointe des cheveux.

- Si vos cheveux sont très épais ou frisés, vous pouvez optimiser le résultat en vaporisant d'eau les mèches avant le lissage.
- Le revêtement anodisé des plaques protège vos cheveux contre les excès de température, grâce à une répartition uniforme de la chaleur.
- Attendre que les cheveux lissés soient refroidis avant de les coiffer.

## **BOUCLES PROFESSIONNELLES :**

- Pincer fermement une mèche de cheveux entre les plaques, près des racines.
- Tout en conservant une tension sur la mèche, faites doucement tourner le lisseur tout en descendant sur la longueur des cheveux jusqu'à la pointe. Le guide-boucles sur les côtés de l'appareil facilitera la formation de la boucle.
- Assurez-vous de continuellement faire tourner le lisseur.
- Retirez le lisseur tout en maintenant les cheveux sur leur longueur, pour permettre à la boucle de prendre forme.

## **ASTUCES DU COIFFEUR**

- Toujours commencer par lisser les mèches du dessous : travaillez d'abord la nuque, puis les côtés et terminer par le devant.
- Pour éviter des stries sur les longueurs, travaillez d'un mouvement souple et continu.
- Pour accentuer l'effet, vous pouvez appliquer une mousse coiffante avant de lisser.

## **5. NETTOYAGE ET ENTRETIEN**

**ATTENTION !** : Toujours débrancher l'appareil et le laisser refroidir avant de le nettoyer.

- Pour nettoyer l'appareil : débranchez-le, passez un chiffon humide et séchez avec un chiffon sec.

Tout autre entretien doit être fait par un représentant agréé. Il convient d'utiliser une méthode appropriée de rangement du cordon et de l'appareil ; et de prendre soin du cordon en cours d'utilisation. Ainsi, si le cordon de l'appareil est en torsion, il convient de le déroulé avant l'utilisation – Même consignes pour des situations analogues.

- Cet appareil doit être stocké dans un endroit sûr et sec, hors de portée des enfants.
- Si le cordon de l'appareil est tordu, le détordre avant d'utiliser l'appareil.
- Ne pas enrouler le cordon autour de l'appareil.

## 6. PARTICIPONS À LA PROTECTION DE L'ENVIRONNEMENT!



Votre appareil contient de nombreux matériaux valorisables ou recyclables.



Confiez celui-ci dans un point de collecte ou à défaut dans un centre service agréé pour que son traitement soit effectué.

# CAREFULLY READ ALL INSTRUCTIONS AND SAFETY PRECAUTIONS BEFORE USING.

## 1. SAFETY INSTRUCTIONS

### IMPORTANT SAFETY INSTRUCTIONS

When using electrical appliances, especially when children are present, basic safety precautions should always be followed, including the following:

### READ ALL INSTRUCTIONS BEFORE USING *KEEP AWAY FROM WATER* **DANGER**

– As with most electrical appliances, electrical parts are electrically live even when the switch is off: To reduce the risk of death by electric shock:

- 1. WARNING !** Check that the voltage of your electricity supply matches the voltage of your appliance. Any error when connecting the appliance can cause irreparable harm, not covered by the warranty.
2. Always unplug it immediately after using.
3. Do not use while bathing.
4. Do not place or store appliance where it can fall or be pulled into a tub or sink.
5. Do not place in or drop into water or other liquid.
6. Never use your appliance with wet hands or near water contained in bathtubs, showers, sinks or other liquids.
7. If an appliance falls into water, unplug it immediately. Do not reach into the water.



**WARNING** – To reduce the risk of burns, electrocution, fire, or injury to persons:

1. An appliance should never be left unattended when plugged in.
2. Close supervision is necessary when this appliance is used by, on, or near children or individuals with certain disabilities.
3. Use this appliance only for its intended use as described in this manual. Do not use attachments not recommended by the manufacturer.
4. Never operate this appliance if it has a damaged cord or



plug, if it is not working properly, or if it has been dropped, damaged, or dropped into water.

Return the appliance to a service center for examination and repair.

5. Keep the cord away from heated surfaces. Do not wrap the cord around the appliance.

6. Never block the air openings of the appliance or place it on a soft surface, such as a bed or couch, where the air openings may be blocked. Keep the air openings free of lint, hair, and the like.

7. Never use while sleeping.

8. Never drop or insert any object into any opening or hose.

9. Do not use outdoors or operate where aerosol (spray) products are being used or where oxygen is being administered.

10. Do not use an extension cord with this appliance.

11. Do not direct hot air toward eyes or other heat sensitive areas.

12. Attachments may be hot during use. Allow them to cool before handling.

13. Do not place appliance on any surface while it is hot or plugged in.

14. While using the appliance, keep your hair away from the air inlets.

15. Do not operate with a voltage converter.

16. This appliance is not intended to be used by persons (including children) with reduced physical, sensory or mental capabilities, or lack of experience and knowledge, unless they have been given supervision or instructions concerning use of the appliance by a person responsible for their safety. Children should be supervised to ensure that they do not play with the appliance.

17. Do not clean with abrasive or corrosive products.

18. Do not use at temperatures below 32°F and above 95°F.

19. The appliance and attachments are hot when in use. Do not let eyes and bare skin touch heated surfaces.

## **SAVE THESE INSTRUCTIONS**

### **WARRANTY**

Your appliance is designed for domestic use only. Any inappropriate use or failure to comply with the instructions, the manufacturer accepts no responsibility and the warranty will not apply.

## **2. PRODUCT DESCRIPTION**

- A. Ceramic Titanium Tourmaline plates
- B. Temperature display
- C. Temperature switch
- D. On/Off switch
- E. 360° swivel cord
- F. Heat resistant storage pouch

## **3. GETTING STARTED**

Your appliance will heat up very quickly (ready to use in 30 seconds) and the temperature will remain stable throughout use.

- Plug your flat iron in.
- Switch it on with the ON / OFF switch (D)
- Select the desired temperature level with the temperature switch (C):
  - Position 1: 360°F for fine and fragile hair (e.g. for light, bleached or coloured hair)
  - Position 2: 410°F for normal and manageable hair
  - Position 3: 450°F for very thick hair
- Note: select a low temperature setting to start and increase it as needed.
- The indicator light for the selected temperature blinks in the temperature display (B) during heating and remains on and still once the operating temperature is reached.
- The electronic regulation keeps the plate temperature constant during use.
- This flat iron has a built in safety feature – it will automatically turn off when not used for 60 minutes.

## **4. HOW TO USE YOUR: Professional Flat Iron**

Start with clean, dry (or just slightly moistened) hair.

Do not use this appliance on synthetic hair (wigs, extensions, etc.)

- Divide hair into sections and comb carefully.
- Take a small piece, comb it through and place it between the plates close to the roots.
- Hold hair firmly between the plates and slide the iron down slowly from roots to tips.
- If your hair is very thick or curly, you can optimize the results by lightly spraying water or a heat protection styling spray on each strand before smoothing with the iron.
- The anodized coating on the plates protects your hair against damage by spreading out the heat evenly.
- Allow straightened hair to cool down before styling.

## GET PROFESSIONAL CURLS

- Firmly hold a section of hair between the plates, close to the roots.
- Keeping hair taut, gently rotate the iron while gliding through the length of your hair, down to the tips.
- Make sure to keep rotating the iron.
- Release the curl and gently twirl it into shape around your fingers.

## HAIRSTYLIST'S TIPS

- Always straighten your hair starting with the bottom sections. Start at the nape and work your way up and to the sides until reach the front sections of your hair.
- Glide the iron along each section using a smooth, continuous movement to avoid any streaks.
- Apply a styling product before smoothing your hair, to achieve a sleeker look.

## 5. CLEANING AND USER MAINTENANCE

**CAUTION!** Always unplug your appliance and allow it to cool before cleaning it.




To clean your flat iron, unplug it, then wipe with a damp cloth and dry with a dry cloth.

Any other servicing should be performed by an authorized service representative.

A proper method of cord storage & total appliance storage; and cord care while in use.

- The appliance should be stored in a safe, dry location, out of reach of children.
- If the cord of the appliance is twisted, to untwist the cord before use.
- Do not wrap cord around the appliance.

## 6. ENVIRONMENT PROTECTION FIRST!

-   Your appliance contains valuable materials which can be recovered or recycled.
-  Leave it at a local civic waste collection point if applicable.

