

Notice d'emploi

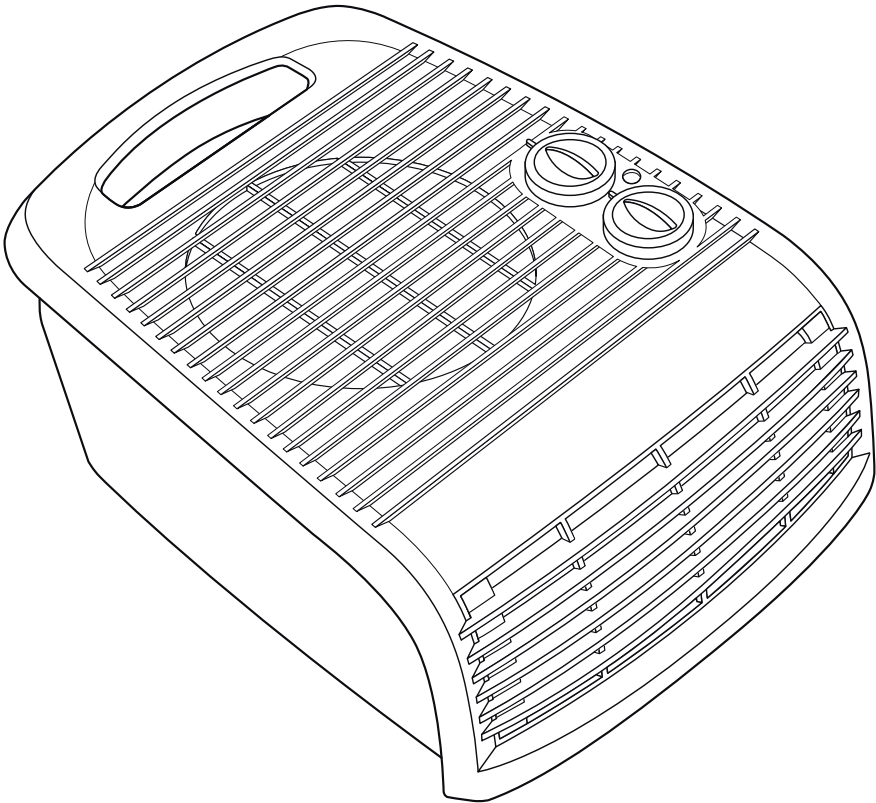
A lire attentivement et à conserver

Gebruiksaanwijzing

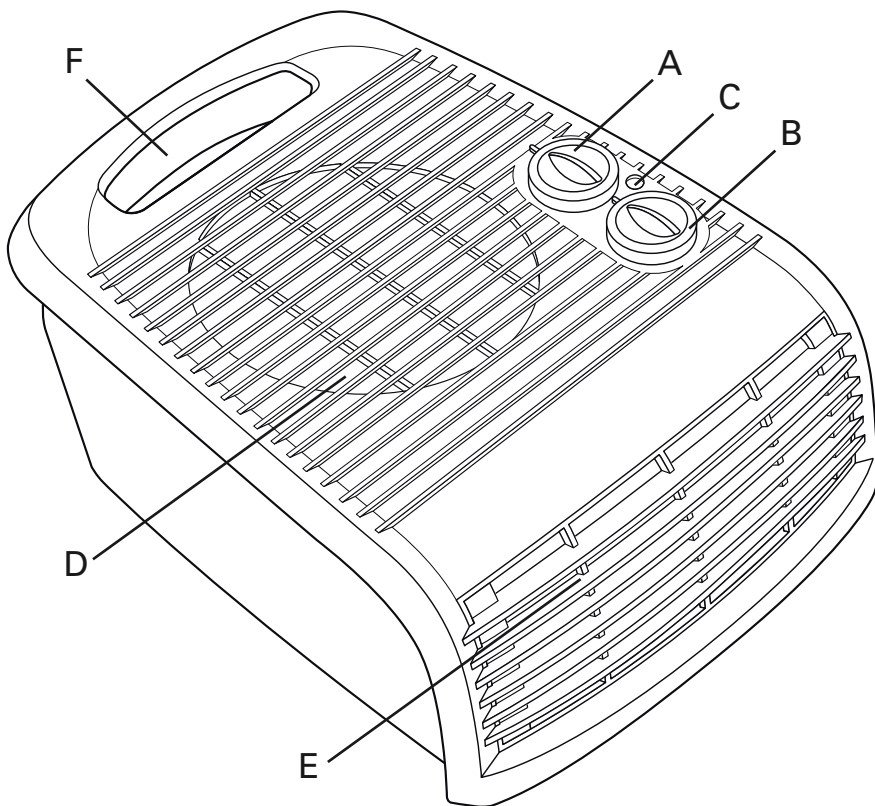
Zorgvuldig lezen en bewaren

Gebrauchsanweisung

Vor der Benutzung aufmerksam durchlesen und aufbewahren



ATLAS SILENCE
SO5015





- FR** A. Bouton de réglage de température : Thermostat
 B. Bouton de sélection des fonctions
 C. Voyant de mise sous tension
 D. Grille d'entrée d'air
 E. Grille de sortie d'air
 F. Poignée de transport

- NL** A. Temperatuurschakelaar : Thermostaat
 B. Functieschakelaar
 C. Controlelampje 'aan/uit'
 D. Luchtinlaat-rooster
 E. Luchtuitleet-rooster
 F. Handgreep

- DE** A. Schalter zur Einstellung der Temperatur : Thermostat
 B. Schalter zur Auswahl der Funktionen
 C. Kontrollleuchte
 D. Lufteinlassgitter
 E. Luftauslassgitter
 F. Transportgriff

Il est essentiel de lire attentivement cette notice et d'observer les recommandations suivantes :

- Pour votre sécurité, cet appareil est conforme aux normes et réglementations applicables (Directives Basse Tension, Compatibilité Electromagnétique, Environnement, ...)
 - Avant chaque utilisation, vérifier le bon état général de l'appareil, de la prise et du cordon.
 - L'installation de l'appareil et son utilisation doivent toutefois être conformes aux réglementations en vigueur dans votre pays.
 - Cet appareil n'est pas prévu pour être utilisé par des personnes (y compris les enfants) dont les capacités physiques, sensorielles ou mentales sont réduites, ou des personnes dénuées d'expérience ou de connaissance, sauf si elles ont pu bénéficier, par l'intermédiaire d'une personne responsable de leur sécurité, d'une surveillance ou d'instructions préalables concernant l'utilisation de l'appareil. Il convient de surveiller les enfants pour s'assurer qu'ils ne jouent pas avec l'appareil.
 - Ne pas placer votre appareil juste en dessous d'une prise de courant murale.
 - Ne pas utiliser en milieu industriel, ni dans un milieu corrosif ou poussiéreux ou explosif.
 - Ne pas utiliser l'appareil à proximité d'objets et de produits inflammables (rideaux, aérosols, solvants, etc....)
 - Votre appareil est destiné à un usage domestique seulement. Il ne peut être utilisé à des fins professionnelles.
 - Ne pas introduire d'objet à l'intérieur de l'appareil (ex : aiguilles...)
 - Si le câble d'alimentation est endommagé, il doit être remplacé par le fabricant, son service après-vente ou une personne de qualification similaire afin d'éviter tout danger.
 - Vérifier que la tension et la puissance de votre installation électrique correspondent bien à celles marquées sur l'appareil. Toute erreur de branchement peut causer des dommages irréversibles non couverts par la garantie.
 - Votre appareil peut fonctionner avec une prise de courant sans contact de terre. C'est un appareil de classe II (double isolation électrique ).
 - Dérouler complètement le cordon avant chaque utilisation.
 - Ne pas immerger l'appareil, ni passer sous l'eau, même pour le nettoyage.
 - Ne pas tirer sur le cordon d'alimentation de l'appareil, même pour débrancher la prise de courant du socle mural.
 - Ne pas toucher l'appareil avec les mains humides.
 - Ne jamais laisser de l'eau s'introduire dans l'appareil.
 - Ne pas utiliser l'appareil à proximité d'une baignoire, douche, lavabo, piscine.
 - Ne jamais utiliser l'appareil incliné ou couché.
 - Mise en garde :
- Pour éviter une surchauffe, NE PAS COUVRIR L'APPAREIL DE CHAUFFAGE 
- Cet appareil ne doit pas être utilisé dans un local humide.

La garantie devient nulle et invalide en cas d'utilisation incorrecte.

SÉCURITÉ

En cas d'échauffement anormal, un dispositif de sécurité automatique coupe le fonctionnement de l'appareil puis le remet en route après refroidissement. Si le défaut persiste ou s'amplifie, un fusible thermique arrête définitivement l'appareil : celui-ci doit alors être amené à un centre service agréé.

FONCTIONNEMENT

FR

Avant chaque utilisation, vérifiez le bon état général de l'appareil.

Et assurez-vous que :

- le positionnement de l'appareil décrit dans cette notice est respecté.
- les grilles d'entrée et de sortie d'air sont totalement dégagées.
- l'appareil est placé sur un plan horizontal et stable.

Choix de la fonction :

Sélectionner la fonction désirée, à l'aide du bouton B, en plaçant le symbole du bouton en face du repère du boîtier :

0 : arrêt

 : ventilation froide

● : Silence 1200W

●● : 2400W

Voyant :

Voyant de mise sous tension : il est allumé dès que votre appareil est mis sous tension.

Thermostat :

- Plage de réglage : Le réglage de la température se fait en fonction de votre sensation de confort.
- Position hors-gel * : cette position vous permet de maintenir automatiquement la température au dessus de 0°C dans un local normalement isolé et dont le volume correspond à la puissance délivrée par votre appareil.

Ventilation froide :

Elle vous permet d'utiliser votre radiateur soufflant comme ventilateur d'appoint en été.

Position silence :

Position « silence », 1200W réglée par le thermostat.

Position 2400W :

Position puissance maximale 2400W, réglée par le thermostat.

ENTRETIEN DE L'APPAREIL

- Il est impératif de débrancher et de bien le laisser refroidir avant toute opération d'entretien.
- Ne pas nettoyer avec des produits abrasifs ou corrosifs.
- Nettoyer avec un chiffon légèrement humide.
- Nettoyer les grilles d'entrée et de sortie d'air au moins une fois par an (au moyen d'un aspirateur si nécessaire).

RANGEMENT

- Il est impératif de laisser refroidir l'appareil avant de le ranger.
- Pour ranger l'appareil, il est possible d'enrouler le cordon autour de l'appareil.
- Lorsque vous n'utilisez pas l'appareil, celui-ci doit être placé dans un local à l'abri de l'humidité.

EN CAS DE PROBLÈME

FR

- Ne jamais démonter votre appareil vous-même. Un appareil mal réparé peut présenter des risques pour l'utilisateur.
- N'utilisez pas votre appareil et contactez un Centre Service Agréé si :
 - votre appareil est tombé,
 - votre appareil ne fonctionne pas normalement.
- Avant de contacter un Centre Service Agréé de notre réseau, assurez-vous :
 - que votre appareil est en position normale de fonctionnement,
 - que les grilles d'entrée et de sortie d'air sont totalement dégagées.

PARTICIPONS A LA PROTECTION DE L'ENVIRONNEMENT !



- ① Votre appareil contient de nombreux matériaux valorisables ou recyclables.
- ➔ Confiez celui-ci dans un point de collecte ou à défaut dans un centre service agréé pour que son traitement soit effectué.

Lees eerst zorgvuldig alle veiligheidsvoorschriften voor ieder gebruik.

Het is belangrijk deze handleiding aandachtig door te lezen en de navolgende aanbevelingen in acht te nemen:

- Voor uw veiligheid beantwoordt dit apparaat aan de toepasselijke normen en regelgevingen (Richtlijnen Laagspanning, Elektromagnetische Compatibiliteit, Milieu,...)
- Controleer voor elk gebruik of het apparaat, de stekker en het snoer in goede staat verkeren.
- Het elektriciteitsnet van het vertrek, de installatie van het apparaat alsmede het gebruik dienen overeen te komen met de in uw land gelende veiligheidsnormen.
- Dit apparaat is niet bedoeld om zonder hulp of toezicht gebruikt te worden door kinderen of andere personen, indien hun fysieke, zintuiglijke of mentale vermogens hen niet in staat stellen dit apparaat op een veilige wijze te gebruiken of indien zij geen ervaring hiermee of kennis hiervan hebben, tenzij zij door tussenkomst van een voor hun veiligheid verantwoordelijke persoon onder toezicht staan of van tevoren instructies hebben ontvangen betreffende het gebruik van het apparaat. Er moet toezicht op kinderen zijn, zodat zij niet met het apparaat kunnen spelen.
- Plaats uw apparaat niet net onder een wandcontactdoos.
- Niet gebruiken in een industriële, een corrosieve, een stoffige of een explosiegevaarlijke omgeving.
- Gebruik uw apparaat niet in de buurt van brandbare voorwerpen en producten (gordijnen, spuitbussen, oplosmiddelen, enz...)
- Dit apparaat is alleen bestemd voor huishoudelijk gebruik. Het kan niet voor bedrijfsmatige doeleinden gebruikt worden.
- Steek nimmer voorwerpen in het apparaat (bijvoorbeeld: naalden...)
- Indien het netsnoer beschadigd is, moet dit door de fabrikant, diens servicedienst of een persoon met een gelijkwaardige vakbekwaamheid vervangen worden, teneinde ieder gevaar te voorkomen.
- Controleer of de spanning en het vermogen van uw elektriciteitsinstallatie overeenkomen met de op het apparaat vermelde spanning en vermogen. Een verkeerde aansluiting kan onherstelbare schade veroorzaken die niet door de garantie gedekt wordt.
- Uw apparaat kan functioneren met een stopcontact zonder randaarding. Het betreft een apparaat van klasse II (dubbele elektrische isolatie ).
- Rol voor ieder gebruik het snoer volledig uit.
- Het apparaat niet onderdompelen of onder de kraan houden, ook niet om te reinigen
- Niet aan het netsnoer of het apparaat zelf trekken om de stekker uit de wandcontactdoos te halen.
- Het apparaat nooit met vochtige handen aanraken.
- Nooit water in het apparaat laten lopen.
- Het apparaat niet in de buurt van een badkuip, douche, wastafel of zwembad gebruiken.
- Het apparaat nooit in gekantelde of liggende stand gebruiken.
- Waarschuwing:

Om oververhitting te voorkomen, HET VERWARMINGSAPPARAAT NIET BEDEKKEN



De garantie is niet geldig in geval van een oneigenlijk gebruik.

VEILIGHEID

Ingeval van een abnormaal warm worden, zet een veiligheidsinrichting het functioneren van het apparaat uit en zet het vervolgens automatisch weer in werking na eerst te zijn afgekoeld. Indien het defect aanhoudt of erger wordt, stopt een thermische zekering het apparaat definitief; dit moet dan bij een erkend servicecentrum worden ingeleverd.

Controleer voor ieder gebruik de goede algemene staat van het apparaat.

En controleer of:

- het apparaat op de in deze handleiding beschreven plaats staat.
- de luchtinlaat en -uitlaatroosters niet verstopt zijn.
- het apparaat op een horizontaal, stabiel vlak staat.


Keuze verschillende standen:

U kunt de gewenste stand selecteren met behulp van knop B, door het symbool van de knop tegenover één van de volgende symbolen te zetten:

 : uit

 : koude ventilatie


 : Stille 1200W

 : 2400W

Lampje:

Lampje bij elektrische aansluiting: deze is aan zodra uw apparaat aangesloten is op een elektrisch netwerk.

Thermostaat:

- Regelingsomvang: de regeling van de temperatuur gebeurt naar gelang uw comfort.
- Stand anti-vries : met behulp van deze stand blijft de temperatuur automatisch boven de 0°C in een normaal gesproken geïsoleerde ruimte, het volume van de ruimte staat gelijk aan de kracht dat uw apparaat kan leveren.

Koude ventilator:

Hiermee kunt u uw verwarming gebruiken als extra ventilator in de zomer.

Stille stand:

De "stille" stand, 1200W, dit wordt gereguleerd door de thermostaat.

Stand 2400W:

Stand met maximaal vermogen van 2400W, dit wordt gereguleerd door de thermostaat.

ONDERHOUD VAN HET APPARAAT

- Altijd de stekker uit het stopcontact halen en het apparaat af laten koelen, voordat u onderhoudswerkzaamheden gaat uitvoeren.
- Niet reinigen met schurende of corrosieve middelen.
- Reinigen met een enigszins vochtige doek.
- De luchtinlaat- en uitlaatroosters minstens één keer per jaar reinigen (indien nodig met behulp van een stofzuiger).

OPBERGEN

- Laat het apparaat goed afkoelen alvorens u het opbergt.
- Voor het opbergen van uw apparaat is het mogelijk het snoer op te rollen.
- Indien u het apparaat niet gebruikt, dient dit in een vochtvrij vertrek te worden geplaatst.

PROBLEMEN

NL

- Demonteer het apparaat nooit zelf. Een slecht gerepareerde kachel kan gevaar voor de gebruiker opleveren. Schakel hiervoor dan ook altijd een erkend reparateur in of neem rechtstreeks contact op met de consumentenservice (zie hiervoor de bijgevoegde lijst).
- Gebruik het apparaat niet meer en neem contact op met een erkende Servicedienst indien:
 - het apparaat gevallen is
 - het niet meer normaal werkt.
- Controleer echter eerst of:
 - het apparaat op een normale functiestand staat ;
 - de luchtroosters niet zijn afgedekt.

WEES VRIENDELIJK VOOR HET MILIEU!



- ① Uw apparaat bevat veel materialen die hergebruikt of gerecycleerd kunnen worden.
- ➡ Breng het naar een hiervoor bedoeld verzamelpunt of een erkende servicedienst voor verwerking hiervan.



Vor der Benutzung aufmerksam durchlesen und aufbewahren.

- Um Ihre Sicherheit zu gewährleisten, entspricht dieses Gerät den gültigen Normen und Richtlinien (Niederspannung, Elektromagnetische Verträglichkeit, Umweltverträglichkeit,...).
- Überprüfen Sie vor der Benutzung den Allgemeinzustand des Geräts, der Steckdose und des Kabels.
- Die elektrische Installation des Raums, die Installation des Geräts und dessen Verwendungszweck müssen mit den in Ihrem Land geltenden Normen übereinstimmen.
- Dieses Gerät darf nicht von Personen (inbegriffen Kindern) mit eingeschränkten körperlichen, sensorischen oder geistigen Fähigkeiten benutzt werden. Das Gleiche gilt für Personen, die keine Erfahrung mit dem Gerät besitzen oder sich mit ihm nicht auskennen, außer wenn sie von einer für ihre Sicherheit verantwortlichen Person beaufsichtigt werden oder von dieser mit dem Gebrauch des Geräts vertraut gemacht wurden. Kinder müssen beaufsichtigt werden, damit sie nicht mit dem Gerät spielen.
- Das Gerät darf nicht direkt unter eine Steckdose an der Wand gestellt werden.
- Das Gerät darf nicht in einem industriellen Umfeld oder in einer korrosiven, staubigen oder explosiven Umgebung betrieben werden.
- Das Gerät darf nicht in der Nähe von brennbaren Gegenständen und Produkten (Vorhänge, Spraydosen, Lösungsmittel, etc....) betrieben werden. Achten Sie darauf, dass keine losen Gegenstände wie Zeitungen, Papierstoffe usw. angesaugt werden können.
- Dieses Gerät ist ausschließlich für den Hausgebrauch bestimmt. Es darf nicht für gewerbliche Zwecke eingesetzt werden.
- Es dürfen keine Gegenstände ins Innere des Geräts eingeführt werden (zum Beispiel: Nadeln...)
- Wenn das Stromkabel beschädigt ist, darf es, um jedwede Gefahr zu vermeiden, nur vom Hersteller, dem Kundendienst oder ähnlich qualifizierten Personen ausgetauscht werden.
- Vergewissern Sie sich, dass die auf dem Gerät angegebene Betriebsspannung mit der Spannung Ihrer Elektroinstallation übereinstimmt. Ein fehlerhafter Anschluss kann irreparable Schäden hervorrufen, die nicht von der Garantie abgedeckt sind.
- Ihr Gerät kann an eine nicht geerdete Steckdose angeschlossen werden.
- Bei dem Gerät handelt es sich um ein Gerät der Schutzklasse II (zweifache elektrische Isolierung ).
- Rollen Sie das Stromkabel vor jeder Benutzung vollständig ab.
- Das Gerät darf nicht ins Wasser getaucht oder unter fließendes Wasser gehalten werden. Dies gilt auch für die Reinigung.
- Ziehen Sie nie am Stromkabel des Geräts; dies gilt auch beim Herausziehen des Steckers aus der Wandsteckdose.
- Fassen Sie das Gerät nicht mit nassen Händen an.
- Tragen Sie dafür Sorge, dass kein Wasser in das Gerät eindringt.
- Das Gerät darf nicht in der Nähe von Badewannen, Duschen, Waschbecken und Schwimmbädern betrieben werden.
- Das Gerät darf nicht gekippt oder liegend betrieben werden.
- Warnhinweis:

DAS HEIZGERÄT DARF NICHT ABGEDECKT WERDEN, um eine Überhitzung zu verhindern.



Bei unsachgemäßer Benutzung erlischt die Garantie und hat keine Gültigkeit mehr.

SICHERHEIT

Bei Überhitzung schaltet die Sicherheitsvorrichtung des Geräts aus und setzt es automatisch wieder in Gang, wenn es abgekühlt ist. Sollte der Defekt erneut auftreten oder sich verschlimmern, wird das Gerät durch eine Schmelzsicherung definitiv ausgeschaltet. Das Gerät muss in diesem Fall zu einer zugelassenen Kundendienststelle gebracht werden.

Überprüfen Sie vor jeder Benutzung den allgemeinen Zustand des Geräts.

Versichern Sie sich:

- dass die in dieser Gebrauchsanleitung aufgeführte Positionierung des Geräts auch tatsächlich eingehalten wird,
- dass die Lufteintritts- und Luftaustrittsgitter völlig frei stehen,
- dass das Gerät auf einer waagrechten und stabilen Fläche aufgestellt ist.

Auswahl einer Funktion:

Wählen Sie die gewünschte Funktion mit Hilfe des Schalters B, indem Sie das Symbol des Schalters gegenüber der Markierung des Gehäuses platzieren:

0 : Aus

 : Kaltluftgebläse


● : Leisefunktion 1200 W

●● : 2400W

Kontrollleuchte:

Betriebs-Kontrollleuchte: Sie leuchtet, wenn Ihr Gerät eingeschaltet ist.

Thermostat:

- Regelbereich: Die Temperaturregelung erfolgt in Abhängigkeit von Ihrem Komfortgefühl.
- Frostschutz-Stellung  : Mit dieser Funktion kann die Temperatur in einem normal isoliertem Raum mit einem Raumvolumen, das der Leistung Ihres Geräts entspricht, automatisch über 0°C gehalten werden.

Kaltluftgebläse:

Es ermöglicht Ihnen die Verwendung Ihres Heizlüfters als Ventilator im Sommer.

Leise-Position:

Position „Leise“, 1200W, reguliert durch das Thermostat.

Position 2400W:

Position für maximale Leistung von 2400W, reguliert durch das Thermostat.

INSTANDHALTUNG DES GERÄTS

- Stecken Sie das Gerät vor allen Instandhaltungsmaßnahmen unbedingt aus und lassen Sie es abkühlen.
- Reinigen Sie das Gerät nicht mit scheuernden oder ätzenden Produkten.
- Reinigen Sie das Gerät mit einem leicht angefeuchteten Tuch.
- Die Lufteinlass- und Luftaustrittsgitter müssen mindestens einmal pro Jahr gereinigt werden (gegebenenfalls unter Zuhilfenahme eines Staubsaugers).

UNTERBRINGUNG

- Bevor das Gerät weggestellt wird, muss es vollständig abgekühlt sein.
- Um die Aufbewahrung des Geräts zu vereinfachen, kann das Kabel aufgerollt werden.
- Wenn Sie das Gerät nicht benutzen, muß es in einem vor Feuchtigkeit geschützten Raum aufbewahrt werden.

BEI STÖRUNGEN

DE

- Nehmen Sie das Gerät niemals selbst auseinander. Ein falsch repariertes Gerät kann für den Benutzer eine große Gefahr darstellen.
- Benutzen Sie das Gerät nicht und treten Sie mit einem zugelassenen Kundendienstcenter in Kontakt, wenn das Gerät zu Boden gefallen ist und nicht richtig funktioniert.
- Bevor Sie sich an unseren Kundendienst (siehe beigefügte Liste) wenden, stellen Sie sicher :
 - daß sich das Gerät in normaler Betriebsposition befindet ;
 - daß die Lufteintritts- und Luftaustrittsgitter vollständig frei sind.

DENKEN SIE AN DEN SCHUTZ DER UMWELT!



- ① Ihr Gerät enthält zahlreiche wieder verwertbare oder recyclebare Materialien.
- ➔ Bringen Sie das Gerät zur Entsorgung zu einer Sammelstelle Ihrer Stadt oder Gemeinde.