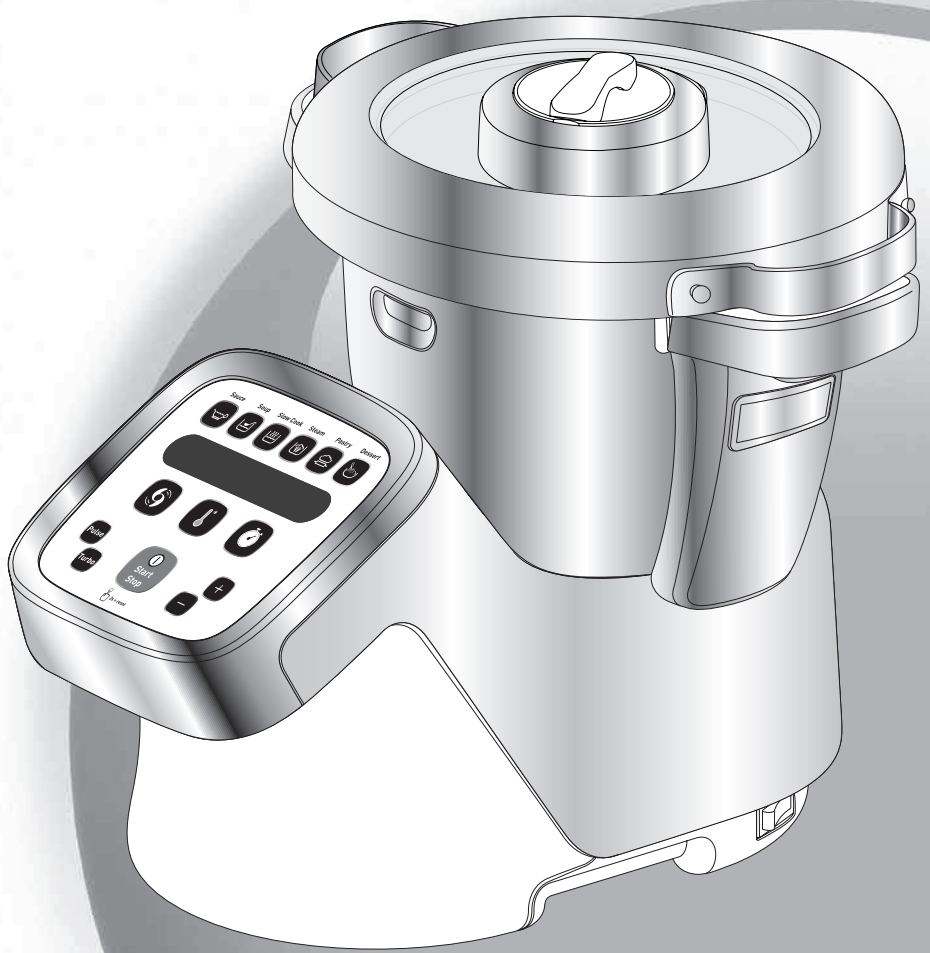
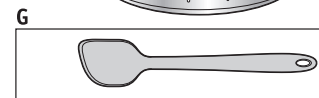
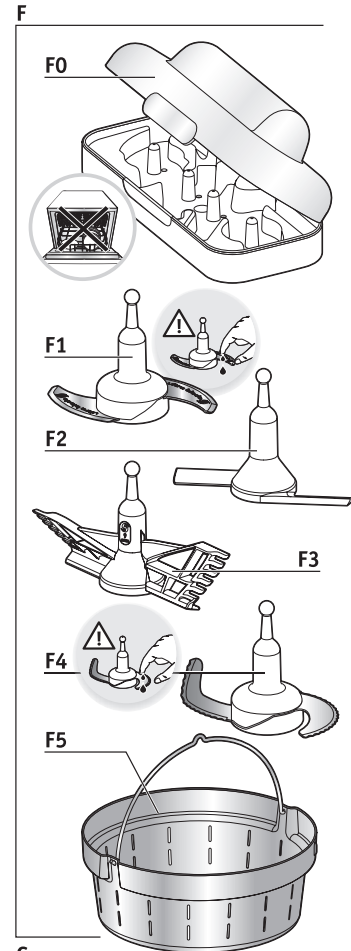
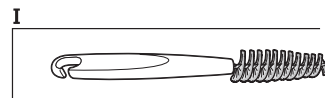
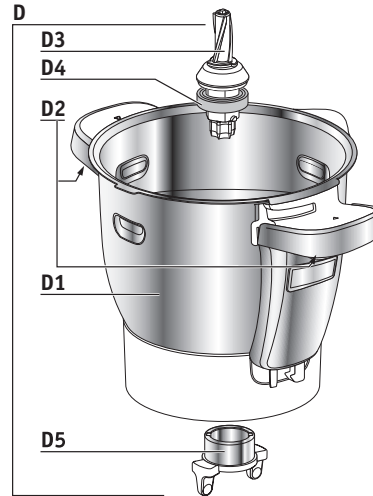
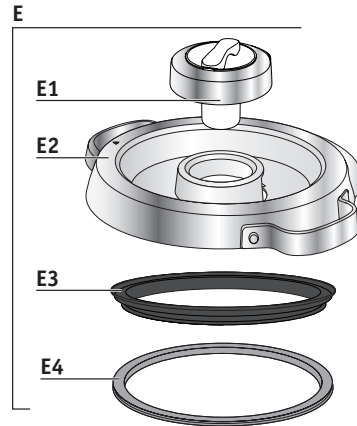
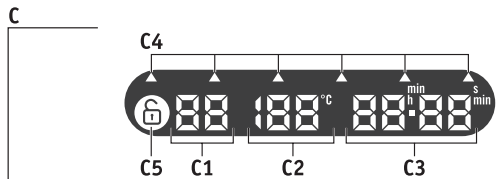
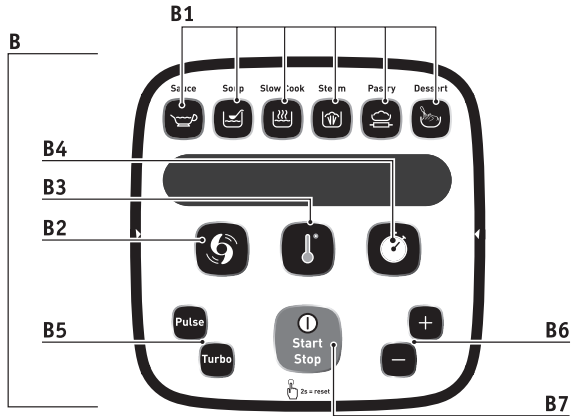
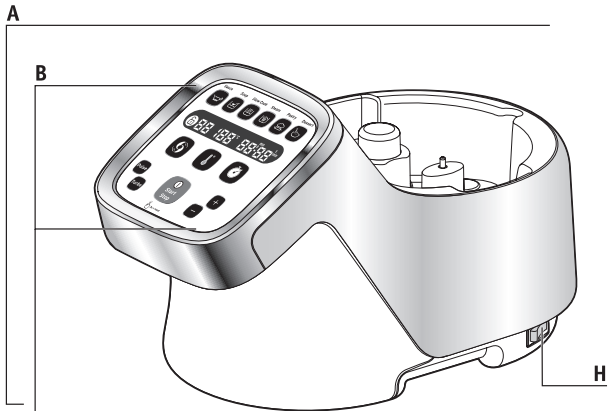
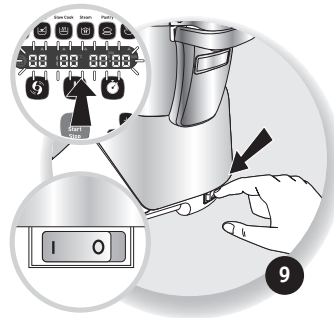
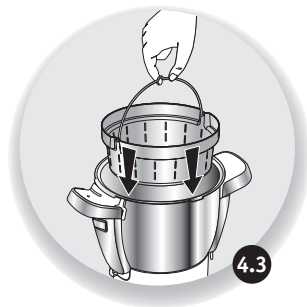
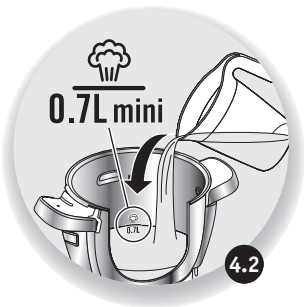
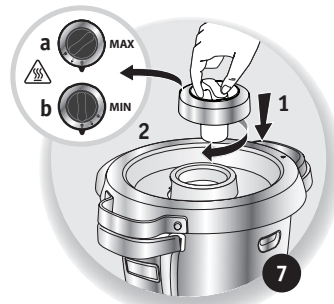
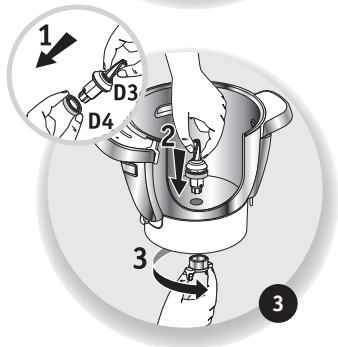
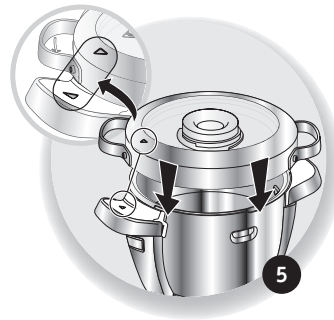
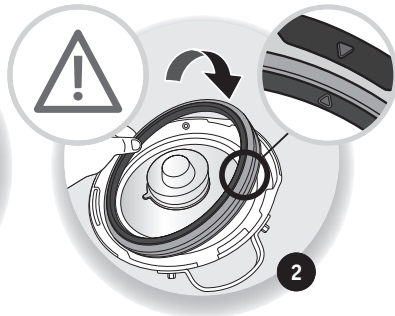
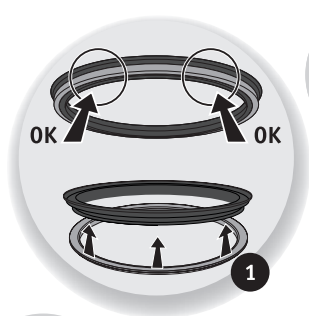


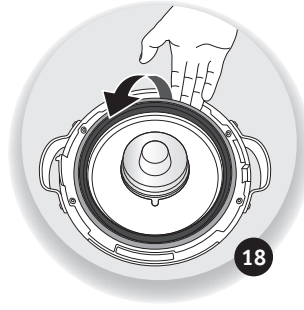
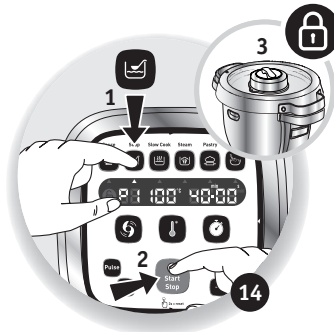
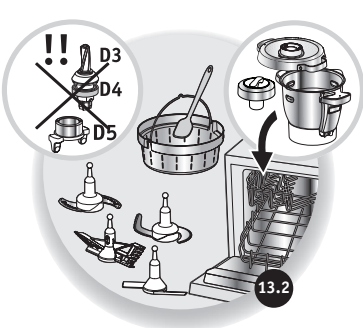
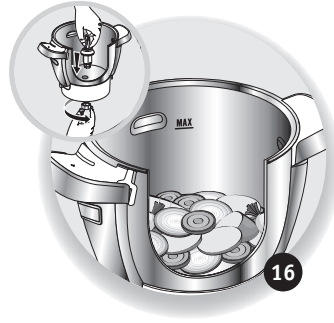
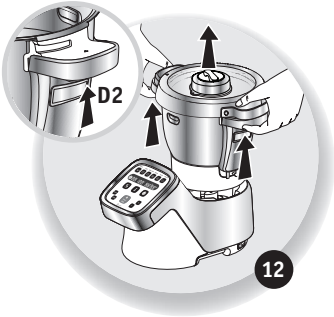
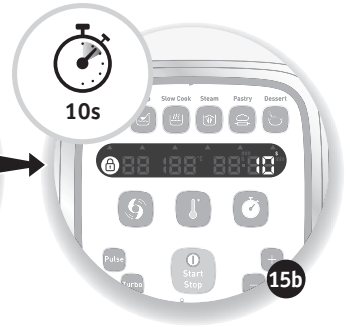
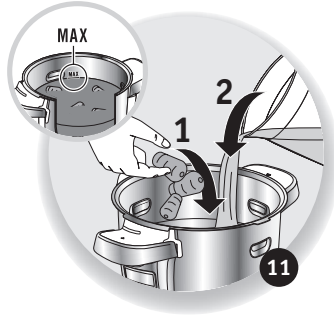
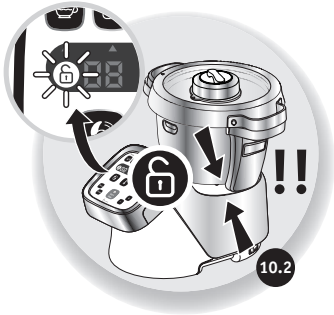
- FR
- EN
- NL
- DE
- IT
- ES
- PT

companion xl









CONSIGNES DE SÉCURITÉ :

Vis-à-vis de la sécurité de la personne

- Lisez attentivement le mode d'emploi avant la première utilisation de votre appareil et conservez-le : une utilisation non conforme au mode d'emploi dégagerait le fabricant de toute responsabilité.
- Toujours déconnecter l'appareil de l'alimentation si on le laisse sans surveillance et avant montage, démontage ou nettoyage. Ne pas laisser les enfants utiliser l'appareil sans surveillance.
- Cet appareil ne doit pas être utilisé par les enfants. Conserver l'appareil et son câble hors de portée des enfants.
- Cet appareil n'est pas prévu pour être utilisé par des personnes (y compris les enfants) dont les capacités physiques, sensorielles ou mentales sont réduites ou des personnes dénuées d'expérience ou de connaissance, sauf si elles ont pu bénéficier, par l'intermédiaire d'une personne responsable de leur sécurité, d'une surveillance ou d'instructions préalables concernant l'utilisation de l'appareil. Il convient de surveiller les enfants pour s'assurer qu'ils ne jouent pas avec l'appareil.
- Maintenez votre appareil hors de portée des enfants.



- Lors de l'utilisation de l'appareil, certaines pièces atteignent des températures élevées (paroi inox du bol,

entraîneur commun amovible, parties transparentes du couvercle et du bouchon, pièces métalliques sous le bol, panier). Elles peuvent occasionner des brûlures. Manipulez l'appareil par les pièces plastiques froides (poignées, bloc moteur). Le témoin lumineux de chauffe rouge indique qu'il y a un risque de brûlure.

- La température des surfaces accessibles peut être élevée lorsque l'appareil est en fonctionnement.
- L'appareil n'est pas destiné à être mis en fonctionnement au moyen d'une minuterie extérieure ou par un système de commande à distance séparé.
- N'utilisez pas votre appareil s'il ne fonctionne pas correctement, s'il a été endommagé ou si le câble d'alimentation ou la prise sont endommagés. Afin d'éviter tout danger, faites obligatoirement remplacer le cordon par un centre service agréé (voir liste dans le livret service).
- L'appareil ne doit pas être immergé. Ne passez pas le bloc moteur **(A)** sous l'eau courante.
- Cet appareil est exclusivement destiné à un usage domestique à l'intérieur de la maison et à une altitude inférieure à 2000 m. Le fabricant décline toute responsabilité et se réserve le droit de résilier la garantie en cas d'utilisation commerciale ou inadaptée, ou de non

respect des consignes.

- Cet appareil n'a pas été conçu pour être utilisé dans les cas suivants qui ne sont pas couverts par la garantie :

- zone de travail de cuisine dans les magasins, bureaux et autres environnements de type travail.
- des coins cuisine réservés au personnel dans des magasins, bureaux et autres environnements professionnels.
- des fermes.
- l'utilisation par les clients des hôtels, motels et autres environnements à caractère résidentiel.
- des environnements du type chambres d'hôtes.



- **• Votre appareil émet de la vapeur qui peut occasionner des brûlures. Manipulez avec précaution le couvercle et le bouchon (utilisez si nécessaire un gant, une manique, etc). Manipulez le bouchon par sa partie centrale.**
- **Ne faites pas fonctionner l'appareil si le joint n'est pas positionné sur le porte joint, si le porte joint n'est pas assemblé dans le couvercle. Il est impératif de faire fonctionner l'appareil avec le bouchon positionné dans l'orifice du couvercle (sauf en cas d'information spécifique recette).**



AVERTISSEMENT : Attention aux risques de blessure en cas de mauvaise utilisation de l'appareil.

Prenez des précautions avec les lames du couteau hachoir ultrablade (F1) et du couteau pour pétrir/concasser (F4) lorsque vous les nettoyez et lorsque vous videz le bol, elles sont extrêmement coupantes.

Soyez vigilant si un liquide chaud est versé dans le préparateur culinaire dans la mesure où il peut être éjecté de l'appareil en raison d'une ébullition soudaine.

Rangez le couteau hachoir ultrablade (F1) dans le bol après chaque utilisation.

AVERTISSEMENT : Soyez prudent lors de la manipulation de votre appareil (nettoyage, remplissage et versage) : éviter tout débordement de liquide sur les connecteurs.

AVERTISSEMENT : Certains aliments comportant une peau superficielle (saucisses entières, langue, volaille...) ou de gros morceaux de viande peuvent générer des éclaboussures en emprisonnant des liquides bouillants. C'est pourquoi nous vous conseillons de les piquer avant cuisson à l'aide d'un couteau ou d'une fourchette.

AVERTISSEMENT : Votre appareil émet de la vapeur qui peut occasionner des brûlures.

AVERTISSEMENT : La surface de l'élément chauffant présente une chaleur résiduelle après utilisation.

Assurez vous de ne toucher que les poignées de votre produit (gâchettes D2, poignée du couvercle E2 et du bouchon E1) pendant la chauffe et jusqu'au refroidissement complet.

Reportez-vous au mode d'emploi pour le réglage des vitesses et le temps de fonctionnement de chaque accessoire et de chaque programme.

Reportez-vous au mode d'emploi pour l'assemblage et le montage des accessoires sur l'appareil.

Reportez-vous au mode d'emploi pour le nettoyage et l'entretien de votre appareil. Toujours suivre les instructions de nettoyage pour nettoyer votre appareil :

- Débrancher l'appareil.
- Ne pas nettoyer l'appareil chaud.
- Nettoyer avec un chiffon ou une éponge humide.
- Ne jamais mettre l'appareil dans l'eau ou sous l'eau courante

MARCHES EUROPEENS SEULEMENT :

- Conserver l'appareil et son câble hors de portée des enfants âgés de moins de 8 ans.

Les enfants ne doivent pas utiliser l'appareil comme un jouet.

- Cet appareil peut être utilisé par des personnes dont les capacités physiques, sensorielles ou mentales sont réduites ou dont l'expérience ou les connaissances ne sont pas suffisantes, à condition qu'ils bénéficient d'une surveillance ou qu'ils aient reçu des instructions quant à l'utilisation de l'appareil en toute sécurité et en comprennent bien les dangers potentiels.

- Cet appareil peut être utilisé par des enfants âgés d'au moins 8 ans, à condition qu'ils bénéficient d'une surveillance ou qu'ils aient reçu des instructions quant à l'utilisation de l'appareil en toute sécurité et qu'ils comprennent bien les dangers encourus. Le nettoyage et l'entretien par l'utilisateur ne doivent pas être effectués par des enfants sans surveillance, à moins qu'ils ne soient âgés de plus de 8 ans et qu'ils soient sous la surveillance d'un adulte.

Vis-à-vis du raccordement électrique

- L'appareil doit être branché sur une prise de courant électrique reliée à la terre.
- L'appareil est conçu pour fonctionner uniquement en courant alternatif. Vérifiez que la tension d'alimentation indiquée sur la plaque signalétique de l'appareil correspond bien à celle de votre installation électrique.

- Toute erreur de branchement annule la garantie.
- Ne tirez jamais sur le câble d'alimentation pour débrancher l'appareil.
- Ne mettez pas l'appareil, le câble d'alimentation à proximité ou en contact avec les parties chaudes de l'appareil, près d'une source de chaleur ou sur un angle vif.
- Ne placez pas votre appareil près d'une source de chaleur en fonctionnement (plaque de cuisson, appareil électro-ménager, etc...).
- Ne couvrez pas votre couvercle avec un torchon ou autre, ne cherchez pas à boucher l'orifice du couvercle, utilisez le bouchon régulateur de vapeur.

Vis-à-vis d'une mauvaise utilisation

- **Ne touchez pas au couvercle avant l'arrêt complet de l'appareil (touche stop), attendez que les aliments mixés ne tournent plus.**

- Versez toujours les ingrédients solides en premier dans le bol avant d'ajouter des ingrédients liquides sans dépasser le repère MAX gravé à l'intérieur du bol (Cf. Fig. 11). Si le bol est trop rempli, de l'eau bouillante peut-être éjectée.
- Attention dans le cadre du programme cuisson vapeur, respectez le niveau de 0.7 litre d'eau (Cf. Fig. 4.2).
- Ne placez jamais vos doigts ou tout objet dans le bol pendant le fonctionnement de l'appareil.
- N'utilisez pas le bol comme récipient (conservation, congélation, stérilisation).
- Placez l'appareil sur un plan de travail stable, résistant à la chaleur, propre et sec.
- Ne placez pas l'appareil près d'un mur ou d'un placard, la vapeur produite pouvant endommager les éléments.

- Ne laissez pas pendre vos cheveux, un foulard, une cravate,... au dessus du bol pendant le fonctionnement de l'appareil.
- Ne passez jamais les accessoires dans un four à micro ondes.
- N'utilisez pas l'appareil en plein air.
- Ne dépassez jamais la quantité maximum indiquée dans la notice.
- Rangez l'appareil lorsqu'il est refroidi.
- Ne placez pas le bol au congélateur pour le refroidir, utilisez le réfrigérateur.

SAV


- Pour votre sécurité, n'utilisez pas d'accessoires ou de pièces de rechange, autres que ceux fournis par les centres de service après-vente agréés.
- Toute intervention autre que le nettoyage et l'entretien usuel par le client doit être effectuée par un centre service agréé.
- Consultez le tableau " Si votre appareil ne fonctionne pas, que faire ? " à la fin du mode d'emploi.

Nous vous remercions d'avoir choisi cet appareil qui est exclusivement prévu pour la préparation des aliments à usage domestique, à l'intérieur de la maison.



En parcourant cette notice, vous découvrirez des conseils d'utilisation qui vous feront entrevoir le potentiel de votre appareil : préparation de sauces, de soupes, de mijotés, de cuissons vapeur, de pâtes et de desserts.

DESCRIPTION DE L'APPAREIL :

A Bloc moteur	D Ensemble Bol
B Tableau de commandes	D1 : Bol inox
B1 : Touches de sélection programmes automatiques	D2 : Gâchettes
B2 : Sélecteur vitesse	D3 : Entraîneur commun amovible
B3 : Sélecteur température de cuisson et/ou témoin lumineux de chauffe	D4 : Joint d'étanchéité
B4 : Sélecteur durée de fonctionnement	D5 : Bague de verrouillage entraîneur
B5 : Sélecteur turbo/pulse	E Ensemble couvercle
B6 : Sélecteur +/-	E1 : Bouchon régulateur vapeur
B7 : Bouton start/stop/reset	E2 : Couvercle
C Ecran LCD	E3 : Porte joint
C1 : Affichage vitesse	E4 : Joint étanchéité
C2 : Affichage température	F Accessoires
C3 : Affichage temps	F0 : Boîte rangement accessoires
C4 : Affichage sélection programme	F1 : Couteau hachoir ultrablade
C5 : Affichage témoin de sécurité 	F2 : Mélangeur
	F3 : Batteur
	F4 : Couteau pour pétrir / concasser
	F5 : Panier vapeur
	G Spatule
	H Interrupteur 0/1 pour couper l'alimentation électrique de votre appareil
	I Brosse de nettoyage

DONNÉES TECHNIQUES DE L'APPAREIL :

Puissance :	1550W (1000W : résistance chauffante / 550W : moteur)
Plage de température :	de 30°C à 150°C réglable par pas de 5°C.
Plage de durée de fonctionnement :	de 5s à 2 heures réglable par pas de 5s mini à 1min maxi.
Nombre de vitesses : 12	- 2 vitesses intermittentes : vitesse 1 (5s On / 20s Off) . vitesse 2 (10s On / 10s Off) . - 10 vitesses continues progressives (vitesses 3 à 12).

MISE EN SERVICE :

Votre appareil est équipé d'un interrupteur 0/1, basculez l'interrupteur sur 1. (Cf. Fig. 9)
 Vous disposez avec votre appareil des accessoires suivants :

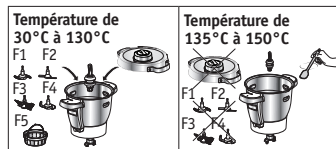
Couteau hachoir		Mixer des soupes	3min	3L	--> 100°C
		Mixer des compotes	40s	1Kg	
		Hacher les légumes	15s	1Kg	
		Hacher de la viande	30s	1Kg	
		Hacher du poisson	15s	1Kg	
!! N'utilisez pas cet accessoire pour hacher des produits durs, utilisez le couteau pétrin/concasseur F4.					
Mélangeur		Il mélange les Plats cuisinés sans abîmer les ingrédients, Très utile pour les phases de risottage en amont des préparations (risottos, soupes).			
		Rissolés	5min	500g	130°C
		Mijotés	45min	2,5L	95°C
		Risottos	22min	1,5Kg	95°C
Ratatouilles, Chutneys, Légumineuses (réglages : voir livret recettes)					
Bâteur		Blancs en neige	5/10min	7 max	60>90°C
		Mayonnaises, Crèmes fouettées	2/5min	0,5L	
		Sauces, Crèmes	1/20min	1L	
		Ecrasé de pommes de terre	1min	1L	
		Polenta	1/16min	1L	
Couteau pétrin/concasseur		Pétrir les pâtes à pain blanc	2min 30s	1,2Kg	
		Pétrir les pâtes brisées, sablées, pains spéciaux	2min 30s	1Kg	
		Pétrir les pâtes levées (brioche, kouglof...)	1min 30s 2 min	0,8Kg	
		Mélanger les pâtes légères (cake...)	40s 3 min	1Kg	
		Pulvériser les fruits à coques	1min	0,6Kg	
		Hacher les produits durs	1min	0,6Kg	
		Piler la glace	1min	6 à 10	
		Pâte à crêpes, gaufres	1min	1,5L	
Panier vapeur		Cuisson vapeur de légumes, de poissons ou de viandes	20/40min	1Kg	100°C
		Soupes avec morceaux	3min	3L	100°C
Bouchon		Bouchon de régulation d'extraction de vapeur			
		maxi (a) = cuisson vapeur. mini (b) = Risotto, crèmes dessert, sauces...			
Entraîneur commun		Entraîneur commun amovible Risottage et cuisson sans couvercle			

Ces accessoires sont également pourvus de zones de préhension pour en faciliter la manipulation lors de leur utilisation au cours d'une préparation.

VOTRE APPAREIL POSSÈDE 2 MODES DE FONCTIONNEMENT :

- **Mode programme automatique :**
Vitesse, température de cuisson et durée sont pré-programmées pour réaliser des sauces, des soupes, des mijotés, des cuissons vapeur, des pâtes et des desserts en automatique.
- **Mode manuel :**
Réglages personnalisés des paramètres vitesse, température de cuisson et durée pour une utilisation selon votre convenance.

UTILISATION AVEC OU SANS COUVERCLE



- Lorsque vous avez sélectionné une température entre 135°C à 150°C, vous devez utiliser votre appareil sans couvercle. Si le couvercle est positionné sur le bol, un cadenas s'affichera sur l'écran LCD, vous invitant à le déverrouiller.
- Dès l'ajout des aliments, remuez-les à l'aide de la spatule et renouvelez l'opération régulièrement, afin d'éviter que le fond du bol ne se tache, (Cf paragraphe nettoyage).
- Si vous choisissez d'utiliser l'appareil avec son couvercle, la température de cuisson sera alors de 130°C maximum.

VOTRE APPAREIL EST ÉQUIPÉ D'UNE SÉCURITÉ DE VERROUILLAGE DU COUVERCLE

Le couvercle est sécurisé à chaque démarrage de l'appareil. Cette sécurité empêche l'ouverture du couvercle pendant la réalisation d'une recette (Cf. Fig.14).

Ne tentez pas de forcer sur le couvercle lorsqu'il est verrouillé.

Cette sécurité se débloque à chaque arrêt de l'appareil.

Si vous avez sélectionné une température supérieure ou égale à 50°C et une vitesse supérieure ou égale à 5 (Cf. Fig.15a), un décompte de 10 secondes apparaît alors sur l'écran LCD du tableau de commandes. (Cf. Fig.15b).

L'ouverture du couvercle ne sera possible qu'à la fin du décompte.

MISE EN PLACE DU BOL, DE SES ACCESSOIRES ET DE L'ENSEMBLE COUVERCLE

- Avant la première utilisation, nettoyez tous les éléments (D, E, F, G) à l'eau chaude savonneuse, mais pas le bloc moteur (A). Votre bol (D) est équipé d'un entraîneur démontable (D3) pour

faciliter le nettoyage.

- Assurez-vous que tout emballage soit retiré avant utilisation, notamment la protection située entre le bol (D) et le bloc moteur (A).
- Placez le joint d'étanchéité (E4) sur le porte joint (E3) (Cf. Fig. 1), clipsez l'ensemble sur le couvercle (E2) (Cf. Fig. 2).
- Positionnez le joint d'étanchéité (D4) sur l'entraîneur commun (D3). Verrouillez l'ensemble sur le fond du bol avec la bague de verrouillage (D5) (Cf. Fig. 3). Si vous utilisez le mode cuisson sans couvercle, positionnez le joint d'étanchéité (D4) sur l'entraîneur commun (D3). Verrouillez l'ensemble sur le fond du bol avec la bague de verrouillage (D5) (Cf. Fig. 3).
- Positionnez l'accessoire choisi dans le bol :
- les accessoires (F1, F2, F3, ou F4) sur l'entraîneur commun au fond du bol (Cf. Fig. 4.1),
- le panier vapeur (F5) à l'intérieur du bol, (Cf. Fig. 4.3), en ayant pris soin au préalable de remplir la cuve de 0.7l de préparation liquide (eau, sauce...) (Cf. Fig. 4.2).
- Incorporez les ingrédients à l'intérieur du bol ou du panier vapeur.
- Positionnez le couvercle sur le bol (D) en alignant les deux triangles (Cf. Fig. 5), verrouillez le couvercle sans appuyer en le tournant dans le sens de la flèche (Cf. Fig. 6).



La position « mini vapeur » permet de laisser échapper un maximum de condensation et ainsi obtenir des plats ou des sauces avec une meilleure consistance (Risotto, crèmes dessert, sauces, etc...).



La position « maxi vapeur » permet de gagner un maximum de chaleur et de vapeur dans le bol pour toutes les cuissons à la vapeur (soupes, etc...). Cette position évite également les éclaubeussions pendant le mixage.

- Positionnez le bol (D) sur le bloc moteur (A) jusqu'à entendre un " clic " (Cf. Fig. 8).
- L'appareil démarre uniquement si le bol et le couvercle sont correctement positionnés et verrouillés sur le bloc moteur.

En cas de mauvais positionnement ou de mauvais verrouillage de l'un ou de l'autre (Cf. Fig. 10.1 et 10.2), le logo se met à clignoter lorsque l'on active une fonction.

Sélection d'un programme automatique :



Sauces

Soupes
(sous programme P1 velouté /
P2 mouliné)Mijotés
(sous programme P1 étuvée de
légumes / P2 mijoté / P3 risotto)Cuisson vapeur
(sous programme P1 vapeur
douce / P2 vapeur intense)Pâtes
(sous programme P1 pain /
P2 brioche / P3 cake)

Desserts

Sélection paramètres personnalisés :

Sélection de la vitesse moteur.
2 vitesses intermittentes et 10
vitesses continues progressives.Sélection de la température de
cuisson.
De 30° à 150°C.
Témoin lumineux de chauffe :
il s'allume au démarrage de la
cuisson et s'éteint lorsque la
température à l'intérieur du bol
passe en dessous des 50°C.Sélection de la durée de
fonctionnement.
De 5s à 2 heures.Sélection des fonctions **turbo**
(vitesse maximale en accès direct)
et **pulse** (marche intermittente)
sans recourir à d'autres réglages.Augmentation de la vitesse,
de la température de cuisson
et de la durée.
Diminution de la vitesse,
de la température de cuisson et
de la durée.

Ce bouton a 3 fonctions :

- " **Validation** " du choix de votre programme automatique ou de vos paramètres choisis dans le cadre d'une utilisation manuelle (vitesse, température de cuisson, temps).
- " **Pause** " au cours d'une utilisation, une fois que l'appareil est lancé.
- " **Réinitialisation** " des paramètres sélectionnés de l'appareil par une pression de 2 secondes.

Branchez l'appareil, basculez l'interrupteur (H) sur 1, l'écran LCD (C) affiche tous les paramètres à " 0 " (Cf. Fig. 9)

MODE PROGRAMME AUTOMATIQUE



1-Appuyez sur le programme de votre choix (B1), sur l'écran apparaît un triangle (C4) sous le programme sélectionné. Dans le cas des programmes soupes, mijotés, pâtes, des appuis successifs permettent de faire défiler les différents sous-programmes.



2-Les paramètres pré-programmés peuvent être modifiés le temps d'une recette (selon la recette choisie, les ingrédients, les quantités préparées). Appuyez sur le sélecteur vitesse (B2) ou le sélecteur température de cuisson (B3) ou le sélecteur temps (B4), le paramètre choisi clignote à l'écran (C1-C2-C3).



3-Réglez le(s) paramètre(s) à l'aide du sélecteur +/- (B6).



4-Lorsque vous avez fini de modifier tous vos paramètres, appuyez sur le bouton "start" (B7) pour démarrer le programme. Lorsque votre appareil utilise le mode cuisson, le témoin lumineux rouge (B3) s'allume pour vous informer que la cuisson a démarré.

5-Lorsque le programme est terminé, l'appareil émet 3 bips.

6-A la fin des programmes sauces, soupes, mijotés P2 et P3, cuisson vapeur et dessert, l'appareil passe automatiquement en maintien au chaud pendant 45 minutes pour conserver la préparation prête à être consommée. En programme sauces, mijotés P2 et P3, dessert et en mode manuel, le moteur de l'appareil fonctionne à une vitesse spécifique, dans le but de préserver la préparation et d'éviter que celle-ci n'adhère au fond du bol. Pour stopper le maintien au chaud, il suffit d'appuyer sur le bouton " stop " (B7). Si vous ouvrez le couvercle, appuyez sur les gâchettes (D2) ou retirez le bol, le maintien au chaud sera automatiquement arrêté. A la fin des programmes sauce, mijoté P2 et P3 et crème dessert, pendant le maintien au chaud, le moteur continue à tourner afin d'éviter que la préparation ne colle au fond du bol. A la fin du pétrissage des programmes pâte P1 et P2, l'appareil passe en mode " levée de la pâte " à 30°C pendant 40 minutes pour donner un meilleur volume à vos pâtes. Si vous ouvrez le couvercle, appuyez sur les gâchettes (D2) ou retirez le bol, l'appareil passe en mode pause, vous avez la possibilité de le relancer en appuyant de nouveau sur " start ". Si vous souhaitez stopper ce mode, appuyez pendant 2 secondes sur le bouton " stop ".
7-Appuyez sur les gâchettes (D2) puis soulevez l'ensemble bol (D) (Cf. Fig. 12).

Lorsque le programme automatique est lancé, vous avez la possibilité d'arrêter l'appareil à tout moment en appuyant sur le bouton " stop ". Le programme automatique est alors en mode pause, vous avez la possibilité de le relancer en appuyant de nouveau sur " start ". Si vous vous êtes trompé de programme et si vous voulez annuler, appuyez pendant 2 secondes sur le bouton " stop ".

Conseil d'utilisation :

Votre appareil est équipé d'un micro processeur qui contrôle et analyse sa stabilité. En cas d'instabilité, la vitesse de rotation du moteur sera automatiquement réduite, si cette instabilité persiste, le moteur sera arrêté et un " STOP " s'affichera sur votre écran.

- Vérifiez que la quantité d'ingrédients ne soit pas trop importante et que la vitesse utilisée soit adaptée.
- Vérifiez que vous utilisez l'accessoire recommandé.
- Puis redémarrez votre appareil normalement.

DECouvrez LES PROGRAMMES AUTOMATIQUES PROPOSES :

	Sauce	Soupe P1	Soupe P2	Mijoté P1	Mijoté P2	Mijoté P3
Programmes automatiques						
Accessoires autorisés						
Vitesse "par défaut" (ajustable)	V6 (V2 à V8)	10 pulses et V12 pendant 2min	V7 à V10 pendant 30s	V3	V1	V2
Température "par défaut" (ajustable)	70°C (50°C à 100°C)	100°C (90°C à 100°C)	100°C (90°C à 100°C)	130°C (non ajustable)	95°C (80°C à 100°C)	95°C (80°C à 100°C)
Temps "par défaut" (ajustable)	8 min (5 min à 40 min)	40 min (20min à 60 min)	45 min (20 min à 60 min)	5 min (2 min à 15 min)	45 min (10 min à 2h)	20 min (10 min à 2h)
Maintien au chaud "par défaut" en fin de programme		45 min	45 min		45 min	45 min
Vitesse moteur en maintien au chaud	V4				5s ON en V3 / 20s OFF	10s ON en V3 / 10s OFF

	Vapeur P1	Vapeur P2	Pâte P1	Pâte P2	Pâte P3	Dessert
Programmes automatiques						
Accessoires autorisés						
Vitesse "par défaut" (ajustable)			V5 pendant 2min 30s	V5 pendant 1min 30s puis v6 pendant 2min	V3 pendant 40s puis V9 pendant 3min	V4 (V2 à V8)
Température "par défaut" (ajustable)	100°C (non ajustable)	100°C (non ajustable)				90°C (50°C à 110°C)
Temps "par défaut" (ajustable)	30 min (1 min à 60 min)	35 min (1 min à 60 min)	2 min 30s (30s à 2 min 30s)	3 min 30s (30s à 3 min 30s)	3 min 40s (1 min 40s à 3 min 40s)	15 min (5 min à 60 min)
Maintien au chaud "par défaut" en fin de programme		45 min				45 min
Vitesse moteur en maintien au chaud						V4
Levée de la pâte 30° «par défaut» en fin de programme			40 min	40 min		

UTILISATION DU PANIER VAPEUR

Les temps de cuisson sont donnés à titre indicatif, ils permettent dans la plupart des cas une cuisson satisfaisante.

Bien penser à utiliser le bouchon vapeur dans le sens "maxi vapeur" (a) vers vous.

Si la cuisson est insuffisante, vous pouvez ajouter un temps de cuisson supplémentaire.

Néanmoins, certaines conditions vont influencer sur le temps de cuisson :

- la taille des légumes (coupés ou non-coupés)
- la quantité des ingrédients dans le panier
- la variété des légumes, leur maturité
- la quantité d'eau dans le bol, qui doit correspondre à la graduation (0.7L).

Vous pouvez aussi utiliser le mode manuel en sélectionnant la température de 130°C et le temps de cuisson selon la quantité et le type d'ingrédients : voir tableau ci-dessous.

Temps de cuisson vapeur			
Ingrédients	Quantités (max)	Temps de cuisson estimé	Programme vapeur préconisé
Courgettes	800 g	20 min	P1
Panais	800 g	25 min	P1
Blancs de poireaux	800 g	25 min	P1
Brocolis	500 g	20 min	P1
Poissons	600 g (avec papier cuisson)	15 min	P1
Pommes de terre	1 kg	30 min	P2
Carottes	1 kg	30 min	P2
Haricots verts	800 g	30 min	P2
Viandes blanches	600 g (avec papier cuisson)	20 min	P2

Certaines recettes peuvent provoquer des débordements intempestifs, en raison de l'apparition de bulles, en particulier lors de l'utilisation de légumes congelés. Dans ce cas, il vous appartient de réduire les volumes en conséquence.



1-Appuyez directement sur le sélecteur représentant le paramètre que vous avez choisi de régler, c'est-à-dire le sélecteur vitesse (B2) ou le sélecteur température de cuisson (B3) ou le sélecteur temps (B4), le paramètre choisi clignote à l'écran (C1-C2-C3).



2-Ensuite réglez le(s) paramètre(s) à l'aide du sélecteur +/- (B6). Pour des raisons de sécurité, il n'est pas possible de régler une température sans régler un temps de cuisson.



3-Lorsque vous avez fini de régler tous vos paramètres, appuyez sur le bouton "start" (B7). Lorsque votre appareil utilise le mode cuisson, le témoin lumineux rouge (B3) s'allume pour vous informer que la cuisson a démarré. Lorsque la programmation est lancée, vous avez la possibilité d'arrêter l'appareil à tout moment en appuyant sur le bouton "stop". La programmation est alors en mode pause, vous avez la possibilité de le relancer en appuyant de nouveau sur "start". Si vous vous êtes trompé de programmation et si vous voulez annuler, appuyez pendant 2 secondes sur le bouton "stop".

4-Lorsque la programmation est terminée, l'appareil émet 3 bips.

5-Appuyez sur les gâchettes (D2) puis soulevez l'ensemble bol (D) (Cf. Fig. 12).

Fonctions Turbo / Pulse

1-Accédez directement depuis votre tableau de commandes (B) aux fonctions "turbo" et "pulse" (B5). Pour une utilisation en mode turbo (vitesse maximale en accès direct), il vous suffit de maintenir enfoncé le sélecteur "turbo". L'écran LCD affiche alors le temps d'utilisation (C3) pour vous assister. Pour une utilisation du pulse (marche intermittente), activez et arrêtez la fonction par simple pression du sélecteur "pulse". Ici également, l'écran LCD vous assiste en vous indiquant le temps d'utilisation. Lorsque la fonction est lancée, vous avez la possibilité d'arrêter l'appareil à tout moment en appuyant sur le bouton "stop". La fonction est alors en mode pause, vous avez la possibilité de le relancer en appuyant de nouveau sur "start".

CUISSON SANS COUVERCLE

Vous pouvez rissoler des aliments dans votre bol sans le couvercle tout en remuant et surveillant la cuisson. (Cf. Fig. 17).

Pour ce mode de cuisson vous devez obligatoirement sélectionner une température allant de 135°C à 150°C. Réglez votre durée de fonctionnement (jusqu'à 20 min).

La fonction CUISSON SANS COUVERCLE n'est pas adaptée aux confitures et aux préparations à base de lait (risque de débordements)

anormalement longue et / ou un enchaînement de recettes trop rapprochées), la protection électronique se déclenche pour préserver le moteur. Dans ce cas, l'appareil s'arrête et un affichage "SECU" apparaît dans l'écran LCD du tableau de commande pour indiquer que l'appareil n'est momentanément pas opérationnel.

Si "SECU" s'affiche sur votre tableau de commandes et que votre appareil s'arrête, procédez comme suit :

• Laissez votre appareil branché et l'interrupteur 0/1 sur la position 1 "ON" (interrupteur situé à l'arrière de l'appareil - repère H dans la notice).

• Référez-vous aux recommandations de la notice pour réadapter votre préparation (Cf. paragraphe "MISE EN SERVICE" : quantités d'ingrédients / temps de la recette / température / type accessoires).

• Attendez une demi-heure pour que le moteur refroidisse.

• Réinitialisez l'appareil en appuyant 2 secondes sur le bouton "Start / Stop / Reset" (repère B7 dans la notice).

Votre appareil est de nouveau totalement apte à l'emploi

Le service consommateur reste à votre disposition pour toute question (voir coordonnées dans livret de garantie).

NETTOYAGE DE L'APPAREIL

• L'appareil ne doit pas être immergé. Ne passez pas le bloc moteur (A) sous l'eau courante.

Une fois l'utilisation terminée, débranchez l'appareil.

• Nettoyez immédiatement votre bol après utilisation.

• Appuyez sur les gâchettes (D2) puis soulevez l'ensemble bol (D).

• Placez le bol sur une surface plane.

• Déverrouillez le couvercle en tournant d'un quart de tour dans le sens des aiguilles d'une montre. Retirez le couvercle avec précaution.

• Les éléments du couvercle (joint, porte-joint et couvercle) sont démontables. Lorsque les pièces sont refroidies, déclipsez le porte-joint du couvercle en glissant l'extrémité du manche de la spatule (G) entre les deux éléments et exercez sans risque une pression pour les séparer (Cf. Fig. 18).

• Prenez des précautions avec les lames du couteau hachoir ultrablade (F1) et du couteau pour pétrir/concasser (F4) lorsque vous les nettoyez et lorsque vous videz le bol, elles sont extrêmement coupantes.

• Lorsque les pièces sont refroidies :

- Démontez l'entraîneur commun (D3), le joint (D4), la bague de verrouillage (D5) (Cf. Fig. 13.1).

- Nettoyez le bol (D), l'entraîneur commun (D3), le joint (D4), la bague de verrouillage (D5), les accessoires (F1), (F2), (F3), (F4), (F5), le bouchon régulateur de vapeur (E1), le couvercle (E2), le porte joint (E3), le joint d'étanchéité (E4), à l'aide d'une éponge et d'eau chaude savonneuse.

• Rincez ces différents éléments sous l'eau courante.

• En cas d'entartrage du bol ou de tâches vous pouvez utiliser le côté grattoir d'une éponge imbibée si nécessaire de vinaigre blanc, ou de produits d'entretien adaptés à l'acier inoxydable.

• En cas d'encrassement prononcé, laissez tremper pendant plusieurs heures avec de l'eau additionnée de liquide vaisselle et grattez si besoin avec la spatule (G) ou bien avec le côté grattoir d'une éponge.

• Pour nettoyer le bloc moteur (A), utilisez un chiffon humide. Séchez-le soigneusement.

• Pour vous faciliter le nettoyage, sachez que le bol, l'ensemble couvercle et les accessoires passent au lave vaisselle à l'exception de l'entraîneur commun (D3 et D4), et de la bague de verrouillage (D5) (Cf. Fig. 13.2).

• Les accessoires, l'entraîneur commun amovible et les éléments du couvercle, peuvent se colorer légèrement avec certains ingrédients comme le curry, le jus de carottes, etc... ; cela ne représente aucun danger pour votre santé, ni pour le fonctionnement de votre appareil. Pour éviter cela, nettoyez les éléments rapidement après l'usage.

• Avant de réutiliser votre ensemble bol (D), assurez-vous que les contacts électriques sous le bol sont toujours propres et secs.

• Pour ne pas altérer les matériaux de l'entraîneur commun, ne le laissez pas tremper dans l'eau trop longtemps.

• Pour ne pas altérer les matériaux du bol (D), veillez à respecter les consignes d'utilisation de votre lave-vaisselle, ne pas augmenter les doses de sel ou de produits pour lave-vaisselle.

IMPORTANT : MISE EN SECURITE DE L'APPAREIL ("SECU")




Votre appareil est équipé, de série, de protections électroniques du moteur afin d'en garantir sa longévité. Cette sécurité électronique vous garantit

contre toute utilisation anormale ; ainsi votre moteur est parfaitement protégé.

Dans certaines conditions d'utilisation très sévères, ou de recettes personnelles (Internet et autres...), ne respectant pas les recommandations de la notice (Cf. paragraphe "MISE EN SERVICE" : quantités éventuellement trop importantes et/ou une utilisation

PROBLÈMES	CAUSES	SOLUTIONS
Cuisson insuffisante	Les temps de cuisson sont donnés à titre indicatif, ils permettent dans la plupart des cas une cuisson satisfaisante. Néanmoins, certaines conditions vont influencer sur le temps de cuisson : - la taille des aliments (coupés ou non coupés) - la quantité des ingrédients - la variété des légumes, leur maturité - si les ingrédients sont surgelés ou non	Ajouter un temps de cuisson supplémentaire en utilisant le sélecteur de durée de fonctionnement (B4). Réduisez la taille des morceaux.
	Bouchon vapeur mal positionné ou absent	Positionnez le bouchon vapeur dans le sens « maxi vapeur » vers vous, cette position permet de gagner un maximum de chaleur dans le bol pour toutes les cuissons (soupes, cuisson à la vapeur, etc.). Cette position évite également les éclaboussures pendant le mixage. La position "mini vapeur" permet de laisser échapper un maximum de condensation et ainsi obtenir des plats ou des sauces avec une meilleure consistance (Risotto, crèmes dessert, sauces, etc.)
Cuisson vapeur insatisfaisante	Quantité inadéquate d'eau dans le bol. Morceaux trop gros.	La quantité d'eau dans le bol doit correspondre à la graduation (0.7L). Vous pouvez aussi utiliser le mode manuel en sélectionnant la température de 120°C et le temps de cuisson selon la quantité et le type d'ingrédients. Réduisez la taille des morceaux.
Difficultés pour réussir certaines recettes	Recettes inadaptées	Vos recettes, personnelles ou prises sur Internet peuvent ne pas être adaptées à votre appareil et à ses accessoires (quantités, temps de cuisson, durée, accessoires inadaptes) : avant de commencer votre recette, assurez vous que vous respectez les consignes d'utilisation indiquées dans ce mode d'emploi.
L'appareil ne fonctionne pas.	La prise n'est pas branchée.	Branchez l'appareil sur une prise.
	L'interrupteur (H) est en position 0. Le bol ou le couvercle ne sont pas correctement positionnés ou verrouillés.	Basculez l'interrupteur en position 1. Vérifiez que le bol ou le couvercle sont bien positionnés et verrouillés suivant les schémas de la notice.
Le couvercle ne se verrouille pas.	Le couvercle n'est pas complet.	Vérifiez que le joint est correctement assemblé sur le porte joint et que le porte joint est correctement assemblé sur le couvercle.

PROBLÈMES	CAUSES	SOLUTIONS
Vibrations excessives.	L'appareil n'est pas posé sur une surface plane, l'appareil n'est pas stable.	Placez l'appareil sur une surface plane.
	Volume d'ingrédients trop important.	Réduisez la quantité d'ingrédients traités.
	Erreur d'accessoires.	Vérifiez que vous utilisez l'accessoire préconisé.
Léger bruit en fonctionnement	L'entraîneur de votre appareil peut émettre un bruit en fonctionnement à vitesse réduite ou avec certains ingrédients (riz...)	C'est un phénomène passager, qui n'a pas de conséquence sur la durée de vie de votre appareil. Il s'estompera ou disparaîtra après quelques usages et nettoyages de l'entraîneur commun amovible (reportez-vous au paragraphe «Nettoyage de l'appareil»).
Bruit excessif en fonctionnement	Utilisation d'un mauvais accessoire	Veillez à utiliser un accessoire adéquat (ex : n'utilisez pas le batteur F3 pour pétrir ou mélanger des pâtes, utilisez le couteau F4) . Pour cela reportez-vous aux préconisations des recettes et aux consignes d'utilisation indiquées dans ce mode d'emploi.
Fuite par le couvercle.	Volume d'ingrédients trop important.	Réduisez la quantité d'ingrédients traités.
	Le couvercle n'est pas bien positionné ou verrouillé.	Verrouillez correctement le couvercle sur le bol.
	Le joint d'étanchéité n'est pas présent.	Positionnez le joint d'étanchéité sur le porte-joint et clipsez l'ensemble sur le couvercle.
	Le joint d'étanchéité est coupé, détérioré.	Changez le joint, contactez un centre service agréé.
Fuite par l'entraîneur du bol	Erreur d'accessoires.	Vérifiez que vous utilisez l'accessoire préconisé.
	Le joint n'est pas bien positionné.	Positionnez correctement le joint.
	Le joint est détérioré.	Contactez un centre service agréé.
Les lames ne tournent pas facilement.	La bague de verrouillage (D5) est mal verrouillée.	Verrouillez correctement la bague (D5).
	Morceaux d'aliments trop gros ou trop durs.	Réduisez la taille ou la quantité d'ingrédients traités. Ajoutez du liquide.
Odeur moteur.	A la première utilisation de l'appareil, ou bien en cas de surcharge moteur provoquée par une quantité d'ingrédients trop importante ou des morceaux trop durs ou trop gros.	Laissez refroidir le moteur (environ 30 minutes) et réduisez la quantité d'ingrédients dans le bol.
Affichage " STOP ".	L'appareil a détecté des vibrations trop importantes et s'est placé en position de sécurité.	Vérifiez que vous êtes à la vitesse préconisée ou que vous utilisez l'accessoire recommandé.


PROBLÈMES	CAUSES	SOLUTIONS
Affichage " SECU ".	Surcharge moteur provoquée par une quantité d'ingrédients trop importante ou des morceaux trop durs ou trop gros ou une succession de recettes sans suffisamment de temps de refroidissement.	Laissez refroidir le moteur (environ 30 minutes) et réduisez la quantité d'ingrédients dans le bol.
Affichage " SECU " + témoin lumineux rouge clignote.	Surchauffe capteurs de température.	Contactez un centre agréé.
Affichage " Err1 " + témoin lumineux rouge clignote.	La résistance chauffante ne fonctionne pas.	Vérifiez que les broches d'alimentations sous le bol ne sont pas encrassées. Si c'est le cas, nettoyez-les et réessayez. Si cela ne fonctionne toujours pas, contactez un centre agréé.
Affichage " Err2 ".	Défaut électronique.	Contactez un centre agréé.
Affichage " Err3 ".	Défaut vitesse.	Contactez un centre agréé.
Affichage " Err4 ".	Défaut communication avec carte électronique chopper.	Contactez un centre agréé.
Affichage « Err8 »	Défaut capteur sécurité de verrouillage	Contactez un centre agréé.
Affichage " ntc1 " + témoin lumineux rouge clignote.	Le capteur 1 de température ne fonctionne plus.	Contactez un centre agréé.
Affichage " ntc2 " + témoin lumineux rouge clignote.	Le capteur 2 de température ne fonctionne plus.	Contactez un centre agréé.
Affichage du témoin de sécurité (CS) 	Mauvais verrouillage du bol ou du couvercle	Avant de mettre en fonction l'appareil, vérifiez si le bol est correctement verrouillé sur le bloc moteur et si le couvercle est correctement verrouillé sur le bol. Si le problème persiste, contactez un centre agréé.
	Le couvercle est verrouillé sur le bol en mode « cuisson sans couvercle »	Déverrouiller le couvercle avant de lancer le programme de cuisson. Si le problème persiste, contactez un centre agréé.
La sécurité de verrouillage du couvercle est restée active (tige sortie) et elle ne permet pas de verrouiller le couvercle.	L'appareil a été éteint en-cours de recette en basculant l'interrupteur I/O sur 0 ou simplement débranché en-cours de recette.	Il suffit de basculer l'interrupteur I/O sur 1 pour réinitialiser le robot et donc la sécurité de verrouillage du couvercle, la tige va automatiquement reprendre sa position d'origine, vous pouvez maintenant verrouiller le couvercle.

Votre appareil ne fonctionne toujours pas ?

Adressez-vous à un centre service agréé (voir la liste dans le livret service).

RECYCLAGE

• Elimination des matériaux d'emballage et de l'appareil

 L'emballage comprend exclusivement des matériaux sans danger pour l'environnement, pouvant être jetés conformément aux dispositions de recyclage en vigueur.

Pour la mise au rebut de l'appareil, se renseigner auprès du service approprié de votre commune.

• Produits électroniques ou produits électriques en fin de vie :



Participons à la protection de l'environnement !

Votre appareil contient de nombreux matériaux valorisables ou recyclables.

Confiez celui-ci dans un point de collecte pour que son traitement soit effectué.

SAFETY INSTRUCTIONS:

Personal safety

• Read the instructions for use carefully before using your appliance for the first time and keep them in a safe place. The manufacturer shall not accept any liability in the event of any use that does not comply with the instructions.

• Always disconnect the appliance from the power supply if you are to leave it unattended and before assembly, dismantling or cleaning. Do not allow children to use the appliance without supervision.

• This appliance should not be used by children. Keep the appliance and its cord out of reach of children.

• This appliance is not intended for use by persons (including children) with reduced physical, sensory or mental capabilities, or lack of experience and knowledge, unless they have been given supervision or instruction concerning use of the appliance by a person responsible for their safety.

Children should be supervised to ensure that they do not play with the appliance.

• Keep your appliance out of reach of children.



• When the appliance is in use, some parts will become very hot (stainless steel wall of

the bowl, detachable shared driver, transparent parts of the lid and cap, metal parts under the bowl, basket). They can cause burns. Handle the appliance by the cool plastic parts (handles, motor unit). The red heating indicator light shows that there is a risk of burning.

• The temperature of the accessible surfaces may be high when the appliance is in operation.

• The appliance is not intended to be operated using an external timer or by a separate remote control system.

• Do not use your appliance if it is not working properly, if it is damaged or if the power cord or plug is damaged. To avoid any danger have the cord replaced by an approved service centre (see list in the guarantee booklet).

• The appliance should not be immersed in water. Never put the motor unit (A) under running water.

- This appliance is designed for indoor household use only and at an altitude below 2000 m. The manufacturer shall not accept any liability and reserves the right to cancel the guarantee in the event of commercial or inappropriate use or failure to follow the instructions.
- This appliance is intended for indoor, domestic household use only. It is not intended to be used in the following applications and the guarantee will not apply for:
 - staff kitchen areas in shops, offices and other working environments;
 - farm houses;
 - On farms
 - by clients in hotels, motels and other residential type environments;
 - bed and breakfast type environments.



• Your appliance gives off steam which can cause burns. Handle the lid and the cap with caution (use oven

gloves, potholder, etc. if necessary). Handle the cap by its central section.

- Never operate the appliance if the seal is not positioned on the seal holder or if the seal holder is not assembled on the lid. It is essential to operate the appliance with the cap positioned in the hole in the lid (unless specifically stated in the recipe).



WARNING: Be aware of the risk of injury in the event of incorrect use of the appliance.

Take care with the knives of the Ultrablade knife (F1) and the kneading & grinding blade (F4) when you are cleaning them and when you empty the bowl, they are extremely sharp. Be careful if a hot liquid is poured into the food processor because it could be ejected from the appliance due to it suddenly boiling.

Place the Ultrablade blade (F1) in the bowl after use.

WARNING: Be careful to avoid any spillage on the connector during cleaning, filling or pouring.

WARNING: Some foods that have an outer skin (whole sausages, tongue, poultry, etc.) or large pieces of meat may produce spatters as they trap boiling liquids. We therefore recommend piercing them with a knife or a fork prior to cooking.

WARNING : Your appliance releases steam which can cause burns.

WARNING: The heating element surface is subjected to residual heat after use.

- Be sure to touch only the handles of your product (locks D2, handle of the lid E2 and handle of the cap E1) during heating and until completely cooled down.
- Refer to the instructions for setting the operating times and speed settings of each accessory and each programme.
- Refer to the instructions for assembly and fitting accessories to the appliance.
- Refer to the instructions for cleaning and maintenance of

your appliance.

- Always follow the cleaning instructions on how to clean your appliance :
 - Unplug the appliance.
 - Do not clean the appliance while hot.
 - Clean with a damp cloth or sponge.
 - Never immerse the appliance in water or put it under running water.

EUROPEAN MARKETS ONLY:

- Keep the appliance and its cord out of reach of children under 8 years of age. Children should not use the appliance as a toy.
- This appliance may be used by persons with reduced physical, sensory or mental capabilities or whose experience or knowledge is insufficient, as long as they have the benefit of supervision or they have received instructions regarding safe use of the appliance and they understand its potential dangers.
- This appliance may be used by children of at least 8 years of age, as long as they are supervised and have been given instructions about using the appliance safely and are fully aware of the dangers involved. Cleaning and maintenance by the user should not be carried out by children without supervision unless they are at least 8 years of age and are supervised by an adult.

Connection to the power supply

- The appliance should be plugged in to an earthed electrical socket.
- The appliance is designed to work with alternating current only. Check that the supply voltage indicated on the rating plate of the appliance corresponds to that of your electrical installation.
- Any connection error will negate the guarantee.
- Never pull on the power cord to unplug the appliance.
- Do not immerse the appliance, power cord or plug in any liquid.
- The power cord must never be left near or in contact with the hot parts of your appliance, near a source of heat or on a sharp edge.

Incorrect use

- Do not touch the lid before the appliance comes to a complete stop (stop button); wait until the food being mixed is no longer rotating.
- Always pour the solid ingredients into the bowl first before adding the liquid ingredients, without exceeding the MAX limit marked inside the bowl (See Fig. 11). If the bowl is too full, boiling water may be ejected.
- Please note, in the steam cooking program, do not exceed 0.7 litres water (See Fig. 4.2).
- Never put your fingers or any other object in the bowl while the appliance is in operation.
- Do not use the bowl as container (storage, freezing, sterilisation).
- Place the appliance on stable

flat, heat resistant, clean and dry surface.

- Do not place the appliance near a wall or a cupboard: the steam produced may damage the elements.
- Do not place your appliance near a heat source in operation (hob, household appliance, etc.).
- Do not cover the lid with a dishcloth or other item, do not attempt to block the hole in the lid, use the steam regulator cap.
- Do not let hair, scarves, ties, etc. hang over the bowl while the appliance is in operation.
- Never put the accessories, bowl and lid in a microwave.
- Do not use the appliance outdoors.
- Never exceed the maximum quantity indicated in the instructions.
- Do not place the bowl in the freezer to cool it; use the refrigerator.

After-sales Service

- For your own safety, do not use accessories or spare parts

other than those provided by the approved after-sales centres.

- Any intervention other than cleaning and usual maintenance by the customer must be carried out by an approved service centre.
- Consult the table "What to do if your appliance does not work" at the end of the instruction manual.

Thank you for choosing this appliance that is intended exclusively for the preparation of food in a domestic environment, within the household.



On reading this instruction manual, you will find recommendations for use, which will help you see the potential of your appliance: preparation of sauces, soups, stews, steamed dishes, pastries and desserts.

APPLIANCE DESCRIPTION:

A Motor unit	D Bowl assembly
B Control panel	D1: Stainless steel bowl
B1: Automatic program selection buttons	D2: Locks (located under handles)
B2: Speed selector	D3: Detachable spindle
B3: Cooking temperature selector and/or heating light indicator	D4: Bowl seal
B4: Operating time selector	D5: Spindle locking ring
B5: Turbo/pulse selector	E Lid Assembly
B6: +/- selector	E1: Steam regulator cap/stopper
B7: Start/stop/reset button	E2: Lid
C LCD screen	E3: Seal holder
C1: Speed display	E4: Lid seal
C2: Temperature display	F Accessories
C3: Time display	F0: Accessory storage box
C4: Program selection display	F1: Ultrablade chopping knife
C5: Safety indicator display	F2: Mixer
	F3: Whisk
	F4: Kneading and grinding blade
	F5: Steam basket
	G Spatula
	H On/Off Switch: marked 0/1 switches the power supply to your appliance
	I Cleaning brush

APPLIANCE TECHNICAL DATA:

Power: 1550W (1000W: heating element / 550W: motor)

Temperature range: 30°C to 150°C
adjustable in steps of 5°C.

Operating duration range: 5 sec to 2 hours
adjustable in steps of 5 sec min to 1 min max.


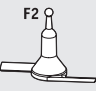








Number of speeds: 12

- 2 intermittent speeds:
speed 1 (5 sec On / 20 sec Off).
speed 2 (10 sec On / 10 sec Off).

- 10 progressive continuous speeds (speeds 3 to 12).

SWITCHING ON:

Your appliance is fitted with an On/Off switch (H), set the switch to on. (See Fig. 9)
You have the following accessories with your appliance:

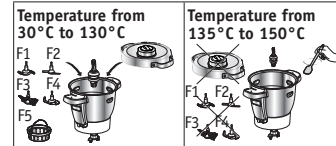
							
Ultra-blade knife	F1 Mixing soups Mixing fruit purees Chopping vegetables Chopping meat Chopping fish	12	3min 40s 15s 30s 15s	3L 1Kg 1Kg 1Kg 1Kg			100°C
!! Do not use this accessory to chop hard products, use the F4 kneading blade/crusher.							
Mixer	F2 It mixes Cooked dishes without damaging the ingredients Very useful for browning phases (risottos, soups).						
	Browned dishes Stews Risottos Ratatouille, Chutney, Pulses (settings: check the recipe booklet)	3 1 2	5min 45min 22min	500g 2,5L 1,5Kg			130°C 95°C 95°C
Whisk	F3 Whisking egg whites, Mayonnaise, Whipped cream Sauces, Creams Mashed potato Polenta	1 1 4 to 7 6 to 7 4 to 5	5/10min 2/5min 1/20min 1min 1/16min	 7 max 0,5L 1L 1L 1L			80-90°C 90°C
Kneading/grinding blade	F4 Kneading white bread dough Kneading short crust pastry, biscuit dough, speciality bread (rye, wholemeal, etc) Kneading rich dough (brioche, kugelhopf etc.) Mixing light batters (cake mixture, etc.) Grinding nuts Grinding hard texture foods Crushing ice Pancake batter, waffle batter		2min 30s 2min 30s 1min 30s 40s 3 min 1min 1min 1min	1,2Kg 1Kg 0,8Kg 1Kg 0,6Kg 0,6Kg 6 to 10 1,5L			
Steam basket	F5 Steam cooking vegetables, fish or meat Soup with chunks		20/40min 3min	1Kg 3L			100°C 100°C
Bouillon	E1 Cap/Stopper for regulating steam extraction - High steam setting (a) = steam cooking. - Low steam setting (b) = risotto, creamy puddings, sauces, etc.						
Detachable spindle	D3 Detachable spindle Lidless browning and cooking						

These accessories are also fitted with gripping areas to facilitate easier handling.

YOUR APPLIANCE HAS 2 OPERATING MODES:

- **Automatic program mode:**
Speed, cooking temperature and duration are pre-programmed to make sauces, soups, stews, steamed dishes, pastry and desserts automatically.
- **Manual mode:**
You can manually set the speed, cooking temperature and duration.

USE WITH OR WITHOUT THE LID



– When you have selected a temperature between 135°C and 150°C, you must use your appliance without the lid. If the lid is positioned on the bowl, a lock will be displayed on the LCD screen, prompting you to unlock it.

– Once you have added the food items, stir them using the spatula and regularly repeat the operation to prevent the formation of stains on the bottom of the bowl. (See “Cleaning” paragraph).

– If you choose to use the appliance with its lid in place, the maximum cooking temperature shall then be 130°C.

YOUR APPLIANCE FEATURES A SAFETY LOCK ON THE LID

The lid will lock every time the appliance is switched on. This safety device stops the lid opening while a recipe is being made (see Fig.14).

Do not try and force the lid when it is locked.

This safety device will unlock when the appliance stops.

If you have selected a temperature over or equal to 50°C and a speed higher than or equal to 5 (see Fig.15a), a 10 second countdown will appear on the LCD screen on the control panel. (see Fig.15b).

The lid can only be opened at the end of the countdown.

INSTALLING THE BOWL, ACCESSORIES AND THE LID ASSEMBLY

- Before using for the first time, wash all items (D, E, F, G) in warm soapy water, but not the motor unit (A). Your bowl (D) is fitted with a detachable spindle (D3) for easier cleaning.

- Ensure that all packaging has been removed before use, particularly the protection located between the bowl (D) and the motor unit (A).

- Fit the seal (E4) on the seal holder (E3) (See Fig. 1), clip the assembly to the lid (E2) (See Fig 2).
- Position the seal (D4) on the spindle (D3). Lock the assembly onto the base of the bowl with the locking ring (D5) (See Fig. 3). If you use the cooking mode without a lid, position the gasket (D4) over the detachable spindle (D3). Use the locking ring to lock the assembly to the bottom of the bowl (D5) (see Fig. 3).

- Position the chosen accessory in the bowl:
 - the accessories (F1, F2, F3, or F4) fit on the spindle (See Fig. 4.1),
 - the steam basket inside the bowl (F5), (See Fig. 4.3), having taken care beforehand to fill the bowl (F5) with 0.7l liquid (water, sauce...) (See Fig. 4.2).

- Place the ingredients into the bowl or steam basket.

- Position the lid with the arrow on the lid handle on the left side. Align the triangle on the lid with the triangle on the bowl handle (See Fig. 5). Lock the lid by turning anticlockwise (See Fig. 6).

- Position the steam regulator cap (E1) on the lid; two positions are possible: high steam (a) or low steam (b) (See Fig. 7).



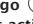
The low steam setting allows a maximum amount of condensation to be released and therefore it is recommended to prepare dishes and sauces for a better consistency (risotto, egg custard desserts, sauces, etc.).



The high steam setting allows a maximum amount of heat and steam to build up in the bowl for all types of steam cooking (soups, etc.).

This setting also prevents splashing during mixing.

- Position the bowl (D) on the motor unit (A) until you hear a “click” (See Fig. 8).
- The appliance only starts up if the bowl and the lid are correctly positioned and locked on the motor unit.

In the event of incorrect positioning or incorrect locking of either (See Fig. 10.1 and 10.2), the logo  starts to flash when a function is activated.

USING THE CONTROL PANEL (B)

Selecting an automatic program:

EN



Sauces



Soups
(P1 for smooth soup / P2 for soup with a coarser texture.)



Slow cook (stews)
(P1 for vegetable stews / P2 for meat and poultry stew / P3 for risotto)



Steam cooking
(P1 gentle steam / P2 high steam)



Pastry
(P1 for bread / P2 for brioche / P3 for cake)



Desserts

Selecting custom settings:



Selecting the motor speed.
2 intermittent speeds (Speed 1 & 2) and 10 continuous progressive speeds (Speed 3 to 12)



Increase speed, cooking temperature and duration.
Decrease speed, cooking temperature and duration.



Selecting cooking temperature
From 30° to 150°C.
Heating indicator light: it lights up when cooking starts and switches off when the temperature inside the bowl falls to below 50°C.



This button has 3 functions:

- "Validation" of the choice of your automatic program or your settings chosen in the context of manual use (speed, cooking temperature time).
- "Pause" during use, once the appliance has been started up.
- "Reset" of the settings selected on the appliance by pressing for 2 seconds.



Selecting operating time.
From 5 sec to 2 hours.



Selecting the **turbo** functions (continuous maximum speed) and **pulse** (intermittent operation) without using other settings.

Tips for use:

Your appliance is fitted with a microprocessor that controls and analyses its stability. In the event of instability, the motor rotation speed will be automatically reduced, if this instability continues, the motor will be stopped and "STOP" will be displayed on the screen. If this happens:

- Check that the quantity of ingredients is not too large and that the speed used is the correct one.
- Check that you are using the recommended accessory.
- Then restart your appliance normally.

USING THE APPLIANCE

Plug in the appliance, set the On/Off switch (H) to 1, and the LCD screen (C) displays all settings at "0" (See Fig. 9)

AUTOMATIC PROGRAM MODE



1- Press the program of your choice (B1), a triangle appears on the screen (C4) In the case of the soups, slow cook, steam and pastry programs, successively pressing the program button takes you to the different sub-programs.



2- The pre-programmed settings can be modified for the time of a recipe (depending on the chosen recipe, ingredients and quantities prepared). Press the speed selector (B2) or the cooking temperature selector (B3) or the time selector (B4), the setting chosen will flash on the screen (C1-C2-C3).



3- Adjust the setting(s) using the +/- selector (B6).



4- When you have finished modifying all your settings, press the "start" button (B7) to start the program. When your appliance is using cooking mode, the red indicator light (B3) lights up to inform you that cooking has started.

5- When the program has ended, the appliance emits 3 beeps.

6- At the end of the sauce, soup, slow cook programs P2 and P3, steam cooking and desserts, the appliance automatically changes to keep warm mode for 45 minutes to maintain the preparation ready for serving.

In the 'sauces' program, P2 and 'slow cook' P3 program, desserts and manual mode, the appliance motor functions at a specific speed, in order to preserve the preparation and avoid it sticking to the bottom of the bowl.

To stop keep warm mode, simply press the "stop" button (B7). If you open the lid, press the locks (D2) or remove the bowl and keep warm mode will be automatically stopped.

At the end of the sauce programs, slow cook P2 and P3 and the dessert program, during the keeping warm function, the motor will continue to operate so that the ingredients do not stick to the bottom of the bowl.

At the end of kneading in the pastry programs P1 and P2, the appliance changes to "dough rising" mode at 30°C for 40 minutes for your dough to prove. If you open the lid, press the locks (D2) or remove the bowl, the appliance changes to pause mode and you have the possibility of restarting it by pressing "start" again.

If you wish to stop this mode, press and hold the "stop" button for 2 seconds.

7- Press the locks (D2) and then remove the bowl assembly (D) (See Fig. 12).

When the automatic program has started up, you have the possibility of stopping the appliance at any time by pressing the "stop" button. The automatic program is then in pause mode, you have the possibility of restarting by pressing the "start" button again. If you have chosen the wrong program and if you want to cancel it, press and hold the "stop" button for 2 seconds.

EN

DISCOVER THE AUTOMATIC PROGRAMS AVAILABLE:

		Sauce	Soup P1	Soup P2	Slow cook P1	Slow cook P2	Slow cook P3
Automatic programs							
Accessories							
Default speed (adjustable)		Speed 6 (speed 2 to speed 8)	10 pulses and Speed 12 for 2 min	Speed 7 to Speed 10 for 30s	Speed 3	Speed 1	Speed 2
Default temperature (adjustable)		70°C (50°C to 100°C)	100°C (90°C to 100°C)	100°C (90°C to 100°C)	130°C (non-adjustable)	95°C (80°C to 100°C)	95°C (80°C to 100°C)
Default processing time (adjustable)		8 min (5 min to 40 min)	40 min (20 min to 60 min)	45 min (20 min to 60 min)	5 min (2 min to 15 min)	45 min (10 min to 2hr)	20 min (10 min to 2hr)
Keep warm function (at the end of the program)		45 min	45 min	45 min		45 min	45 min
Motor speed on keep warm program		speed 4				5s ON at speed 3 / 20s OFF	10s ON at speed 3 / 10s OFF

		Steamed dishes P1	Steamed dishes P2	Pastry P1	Pastry P2	Pastry P3	Dessert
Automatic programs							
Accessories							
Default speed (adjustable)				Speed 5 for 2 min 30 s	Speed 5 for 1 min 30 s then Speed 6 for 2 min	Speed 3 for 40s then Speed 9 for 3 min	Speed 4 (speed 2 to speed 8)
Default temperature (adjustable)		100°C (non-adjustable)	100°C (non-adjustable)				90°C (50°C to 110°C)
Default processing time (adjustable)		30 min (1 min to 60 min)	35 min (1 min to 60 min)	2 min 30 sec (30 sec to 2 min 30sec)	3 min 30 sec (30 sec to 3 min 30 sec)	3 min 40 sec (1 min 40 sec to 3 min 40 sec)	15 min (5 min to 60 min)
Keep warm function (at the end of the program)		45 min	45 min				45 min
Motor speed on keep warm program							speed 4
"Default" dough rising mode at 30°C at the end of the program				40 min	40 min		

USING THE STEAM BASKET

The cooking times below are only approximate and intended as a guide.

The exact cooking time will depend on:

- size of the vegetables (cut or uncut)
- quantity of ingredients in the basket
- type of vegetables, their ripeness
- quantity of water in the bowl, which corresponds to the measurement (0.7l).

and fit it in in the bowl. Secure the lid and remember to use the steam regulator cap with the "maxi steam" (a) facing towards you.

Do not overload the steam basket with food so the steam is able to circulate.

If the food is not properly cooked, you can set an additional cooking time.

Fill the bowl with 0.7 litres of water (see Fig. 4.2). Fill the steaming basket (F5) with food

You can also use the manual mode by selecting a temperature of 130°C and the cooking time according to the quantity and type of ingredients: see table below.

Steam cooking time			
Ingredients	Quantities (max)	Approx. steam cooking time (for fresh ingredients)	Recommended steam program
Courgettes (sliced)	800 g	20 min	P1
Parsnips (sliced or cubed)	800 g	25 min	P1
White part of the leek (sliced)	800 g	25 min	P1
Broccoli (florets)	500 g	20 min	P1
Fish (thick fillets or steaks)	600 g (wrapped in baking paper)	15 min	P1
Potatoes (small whole new)	1 kg	30 min	P2
Carrots (sliced)	1 kg	30 min	P2
Green beans	800 g	30 min	P2
White meat (chicken breast fillets, skinless & boneless)	600 g (wrapped in baking paper)	20 min	P2

Some recipes may cause unexpected overflow due to the formation of bubbles, particularly when using frozen vegetables. In this case, you should reduce the quantity accordingly.

MANUAL MODE

EN



1- Press directly on the button for the setting you want to adjust, i.e. the speed selector (B2) or the cooking temperature selector (B3) or the time selector (B4), the chosen setting flashes on the screen (C1-C2-C3).



2- Then adjust the setting(s) using the +/- selector (B6). For safety reasons, it is not possible to set a temperature without setting a cooking time.



3- When you have finished entering all your settings, press the "start" button (B7). When your appliance is using cooking mode, the red indicator light (B3) lights up to inform you that cooking has started. When the program has started, you have the possibility of stopping the appliance at any time by pressing the "stop" button.

The program is then in pause mode and you have the possibility of restarting by pressing "start" again. If you have chosen the wrong program and if you want to cancel it, press and hold the "stop" button for 2 seconds.

IMPORTANT - 'MAKING YOUR APPLIANCE SECURE' INSTRUCTIONS ('SECU')



Your appliance is equipped, as standard, with electronic motor protection to guarantee its longevity. This electronic security safeguards against incorrect use; in this way, the motor is properly protected.

In cases of extreme use which disregard the recommendations in the instructions (see paragraph "FIRST USE": potentially excessively large quantities and/or abnormally long use and/or preparing different recipes at short

intervals), the electronic protection will be triggered to preserve the motor; in this case, the appliance will stop functioning and the message "SECU" will be displayed on the LCD screen of the control panel to indicate that the appliance is temporarily out of service.

If "SECU" is displayed on the control panel and your appliance stops working, proceed accordingly:

- Leave your appliance plugged in, do not press the '0/1' switch.
- Please refer to the recommendations in the instructions and readapt your use of the appliance (see table page 6: amount of in-

4- When the program has ended, the appliance emits 3 beeps.

5- Press the locks (D2) and then remove the bowl assembly (D) (See Fig. 12).

Turbo / Pulse functions

1- Use the control panel (B) to directly access the "turbo" and "pulse" functions (B5). To use in turbo mode (continuous maximum speed), simply press and hold the "turbo" selector. The LCD screen then displays the time in use (C3) to help you. To use the pulse (intermittent operation), simply press the "pulse button" selector. The LCD screen helps you by indicating the time in use. When the function has started up, you have the possibility of stopping the appliance at any time by pressing the "stop" button. The function is then in pause mode, you have the possibility of restarting by pressing the "start" button again.

COOKING WITHOUT A LID

You can brown food in your bowl without the lid, while stirring and monitoring its cooking. (See Fig. 17).

For this cooking method it is obligatory to select a temperature ranging between 135°C and 150°C. Set your cooking time (up to 20 mins).

The COOKING WITHOUT A LID mode is not suitable for making jams and milk-based preparations (risk of overflowing).

ingredients/recipe preparation time/temperature/type of accessories).

- Allow the motor to cool down for half an hour.
- Restart the appliance by pressing on the 'Start /Stop/Reset' button (B7) for two seconds. Your appliance is now ready to be used again.

CLEANING YOUR APPLIANCE


- The appliance should not be immersed. Never put the motor unit (A) under running water. Once you have finished using it, disconnect the appliance.
- Clean the bowl immediately after use to avoid staining.
- Press the locks (D2) then lift the bowl assembly (D).
- Place the bowl on a flat surface.
- Unlock the lid by rotating one quarter of a turn clockwise. Carefully remove the lid.
- The elements of the lid (seal, seal holder and lid) are removable. When the parts are cooled down, unclip the seal holder of the lid by sliding the end of the spatula handle (G) between the two parts to separate them (See Fig. 18).
- Take care with the knives of the ultrablade blade (F1) and the kneading / grinding knife (F4) when you are cleaning them and when you empty the bowl, they are extremely sharp.
- When the parts have cooled down:
 - dismantle the spindle (D3), the seal (D4) and the locking ring (D5) (See Fig. 13.1).
 - clean the bowl (D), the spindle (D3), the seal (D4), the locking ring (D5), the accessories (F1), (F2), (F3), (F4), (F5), the steam regulator cap (E1), the lid (E2), the seal holder (E3) and the seal (E4) using a sponge and some soapy water.
- Rinse these different parts under running water.
- If there is a build up of limescale in the bowl, use a damp sponge and, if necessary, white vinegar or cleaning products suitable for stainless steel.
- For food stuck in the bowl, leave the bowl to soak for several hours in water with a little washing up liquid and dishwashing detergent and scrape, if necessary, with a spatula (G) or with the abrasive side of a sponge.
- To clean the motor unit (A), use a damp cloth. Dry carefully.
- To help you with cleaning, the bowl, lid assembly and accessories are dishwasher safe, with the exception of the spindle (D3 and D4) and the locking ring (D5) (See Fig. 13.2).
- The accessories, the detachable spindle and the parts of the lid may become slightly discoloured with certain ingredients such as curry, carrot juice, etc; this does not represent any danger for your health or for the operation of your appliance. To avoid this, clean these parts immediately after use.
- Before using the bowl (D), make sure that the electrical contacts under the bowl are clean and dry.
- To avoid altering the materials of the bowl (D), ensure that you respect the instructions for use of your dishwasher, do not increase the dose of dishwasher salt or dishwashing products.

EN

WHAT TO DO IF YOUR APPLIANCE DOES NOT WORK

PROBLEMS	CAUSES	SOLUTIONS
Problems when steam cooking.	Insufficient cooking time.	Cooking times are only a guide and approximate. However, certain conditions may affect the cooking time: <ul style="list-style-type: none"> – size of the vegetables (cut or uncut) – quantity of ingredients in the basket – type of vegetables, their ripeness – quantity of water in the bowl, which corresponds to the measurement (0.7l). If the food is not properly cooked, you can set an additional cooking time. You can also use the manual mode by selecting a temperature of 130°C and the cooking time according to the quantity and type of ingredients.
	The steam regulator cap is not properly positioned or is missing.	Set the steam regulator cap to 'maxi steam' (turn towards you); this setting allows a maximum amount of steam to build up in the bowl for all types of steam cooking (soups, etc.), so there will be more steam in the bowl and the cooking process will be more efficient. This position also helps to avoid splashing during cooking. The 'mini steam' position allows a maximum amount of condensation to escape and is recommended when making sauces and dishes such as risotto, egg custard desserts, etc.
Poor cooking results in Manual mode	Unsuitable recipes	Your recipes, either personal or taken from the Internet may not be suited to your appliance and its accessories (quantities, cooking time, duration, inadequate accessories). Before starting your recipe, make sure you follow the instructions of use provided in this manual.
The appliance does not work.	It is not plugged in.	Plug the appliance into an electrical socket.
	The switch (H) is in position 0.	Move the switch to position 1.
The lid does not lock.	The bowl or the lid are not correctly positioned or locked.	Check that the bowl or the lid are correctly positioned and locked according to the diagrams in the instruction manual.
	The lid is not fully assembled.	Check that the seal is correctly assembled on the seal holder and that the seal holder is fully pushed onto the lid in all places.
Excessive vibration.	The appliance is not positioned on a flat surface, the appliance is not stable.	Place the appliance on a flat surface.
	Volume of ingredients too high.	Reduce the quantity of ingredients processed.
	Accessory error.	Check that you are using the recommended accessory.
Slight noise during operation	The spindle of your appliance may create a noise during operation at reduced speed or with the use of certain ingredients (rice...)	This is a temporary phenomenon, which has no consequences on the life of your appliance. It will fade or disappear after a few uses and cleaning operations of the removable spindle (refer to the paragraph "Cleaning the appliance").

PROBLEMS	CAUSES	SOLUTIONS
Excessive noise during operation	The use of a wrong accessory	Please use an adequate accessory (e.g.: do not use the beater F3 for kneading or mixing the dough, use the knife F4). For this, refer to the recommendations in the recipes and the operating instructions provided in this manual.
Leak through lid.	Volume of ingredients too high.	Reduce the quantity of ingredients processed.
	The lid is not correctly positioned or locked.	Lock the lid correctly on the bowl.
	The lid seal is not present.	Position the seal on the seal holder and clip the assembly to the lid.
Leak from the driver in the bowl	The lid seal is cut or damaged.	Change the seal, contact an approved service centre.
	Accessory error.	Check that you are using the recommended accessory.
	The bowl seal (D4) is not correctly positioned.	Position the seal correctly.
The blades do not rotate easily.	The bowl seal is damaged.	Contact an approved service centre.
	The locking ring (D5) is not locked correctly.	Screw the ring in place (D5).
Smell from motor.	Pieces of food that are too big or too hard.	Reduce the size or quantity of the ingredients processed. Add some liquid.
"STOP" is displayed.	On using the appliance for the first time, or in the event of overload of the motor caused by too large a quantity of ingredients or by pieces that are too hard or too big.	Allow the motor to cool down (about 30 minutes) and reduce the number of ingredients in the bowl.
"SECU" is displayed.	The appliance has detected too many vibrations and has changed to the safety mode.	Check that you are at the right speed and that you are using the recommended accessory.
"SECU" is displayed + red indicator light is flashing.	Motor overload caused by too many ingredients or pieces which are too hard or too large or overuse without sufficient cooling down time.	Allow the motor to cool down (about 30 minutes) and reduce the number of ingredients in the bowl.
"Err1" is displayed. + red indicator light is flashing.	Overheating of temperature sensors.	Contact an approved service centre.
"Err2" is displayed.	The heating element is not working.	Check that the power pins under the bowl are not clogged. If this is the case, clean them and try again. If that still does not work, contact an approved service centre.
"Err3" is displayed.	Electronic fault.	Contact an approved service centre.
"Err4" is displayed.	Speed fault.	Contact an approved service centre.
Display "Err8"	Communication fault with chopper electronic card.	Contact an approved service centre.
"ntc1" is displayed. + red indicator light is flashing.	Safety locking sensor fault	Contact an Approved Service Centre.
"ntc2" is displayed. + red indicator light is flashing.	Temperature sensor 1 is no longer working.	Contact an approved service centre.
	Temperature sensor 2 is no longer working.	Contact an approved service centre.

Safety indicator display (C5) 	Improper locking of the bowl or lid	Prior to operating the appliance, check that the bowl is properly locked on the motor unit and that the lid is properly locked on the bowl. If the problem persists, contact an authorised centre.
	The lid is locked on the bowl in the "cooking without a lid" mode	Unlock the lid prior to launching the cooking program. If the problem persists, contact an authorised centre.
The safety lock on the lid remained active (rod extended) and prevents the lid from locking.	The appliance was turned off as a recipe was in progress by toggling the I/O switch to the "O" position or was simply unplugged as a recipe was in progress.	Simply toggle the I/O switch to the "I" position to reset the food processor, along with the safety lock on the lid; the rod will automatically return to its original position. You may now lock the lid.

Is your appliance still not working?

Contact an approved service centre (see list in service booklet).

RECYCLING

- Elimination of packaging and appliance materials.



The packaging exclusively contains materials that are not dangerous to the environment, which can be disposed of in accordance with the recycling regulations in force.

To dispose of your appliance, ask the appropriate department of your local authority.

- End-of-life electronic or electrical appliances:

Environmental protection first!



Your appliance contains numerous materials that can be recovered or recycled.

Take it to a collection point for processing.

VEILIGHEIDSVOORSCHRIFTEN:

Voor uw persoonlijke veiligheid

- Lees de gebruiksaanwijzing aandachtig voor het eerste gebruik en bewaar ze zorgvuldig: Niet-naleving onthefte de fabrikant van alle aansprakelijkheid.
- Trek de stekker van het apparaat uit het stopcontact wanneer u het apparaat zonder toezicht laat en voordat u het monteert, demonteert, of schoonmaakt. Laat kinderen dit apparaat niet zonder toezicht gebruiken.
- Bewaar dit apparaat en het snoer buiten het bereik van kinderen.
- Dit apparaat mag niet worden gebruikt door personen (of kinderen) met verminderde, fysieke, zintuiglijke of mentale capaciteiten, of personen die te weinig ervaring of kennis hebben tenzij ze onder de supervisie staan van een persoon die voor hen verantwoordelijk is of als ze genoeg richtlijnen gekregen hebben om het apparaat correct te hanteren.
- Houd uw apparaat buiten het bereik van kinderen.

Er moet toezicht op kinderen zijn, zodat zij niet met het apparaat kunnen spelen.

- Tijdens het gebruik van het apparaat kunnen sommige onderdelen zeer heet worden (inox wand van de kom, wegneembare gemeenschappelijke drager, doorzichtige delen van het deksel en van de doseerstop, de metalen delen onder de kom), mandje.



Deze zeer warme onderdelen kunnen brandwonden veroorzaken. Houd het apparaat vast aan de koude, plastic onderdelen (handvatten, motorblok). Het rode controlelampje geeft aan dat er gevaar voor verbranding bestaat.

- De bereikbare oppervlakken van het apparaat kunnen zeer warm worden tijdens het gebruik.
- Het apparaat is niet ontworpen om met een externe timer of afstandsbediening te worden bestuurd.
- Gebruik uw apparaat niet als het niet correct werkt of als het apparaat, het netsnoer of de stekker is beschadigd. Om gevaarlijke situaties te voorkomen, dient u het netsnoer door een erkend service center te laten vervangen (zie bijgevoegde lijst).
- Houd het apparaat nooit onder de kraan. Houd het motorblok (A) niet onder stromend water.
- Dit apparaat is uitsluitend geschikt voor huishoudelijk gebruik binnenshuis en op een hoogte van minder dan 2000 m. De fabrikant is niet verantwoordelijk en behoudt zich het recht voor de garantie te annuleren in geval van commercieel of oneigenlijk gebruik of niet-naleving van de instructies.
- Dit apparaat is niet bedoeld voor gebruik in huishoudelijke of analoge toepassingen (gebruik dat niet onder de garantie valt) zoals
 - in keukens van winkels, kantoren en andere werkomgevingen.

- in personeelskeukens van winkels, kantoren en andere werkomgevingen.
- door de gasten van hotels, motels of andere verblijfsvormen.

• Uw apparaat geeft hete stoom af die brandwonden kan veroorzaken. Ga voorzichtig om met



het deksel en de dop (gebruik indien nodig een handschoen, een pannenlap ...). Houd de dop vast aan het middelste gedeelte.

• Gebruik het apparaat nooit als de afdichtingsring niet op de afdichtingsringhouder en de afdichtingsringhouder niet op het deksel is geplaatst. U moet de dop op de opening in het deksel plaatsen voor gebruik (tenzij anders vermeld in het recept).

WAARSCHUWING : let op voor verwondingen door verkeerd gebruik van het apparaat.



Wees voorzichtig wanneer u de messen van het ultrablade-hakmes (F1) en van het mes om te kneden/hakken (F4)

schoonmaakt en de kom leegt. De messen zijn zeer scherp.

Wees voorzichtig wanneer u een warme vloeistof in de keukenmachine giet. De vloeistof kan uit het apparaat spuiten wanneer haar kookpunt wordt bereikt.

Berg het ultrablade hakmes (F1) op in de kom na elk gebruik.

WAARSCHUWING: Ga voorzichtig te werk als u het apparaat hanteert

(reinigen, vullen en uitgieten): zorg ervoor dat er geen vloeistof op de contacten terecht komt.

WAARSCHUWING: Sommige levensmiddelen voorzien van een vel (zoals volledige worsten, rundertong, gevogelte,...) of grote stukken vlees kunnen het opsprengen van de kokende vloeistof binnenin veroorzaken. Wij raden u dus aan om ze van tevoren met een mes of vork te doorprieken.

WAARSCHUWING: Uw apparaat geeft stoom af die brandwonden kan veroorzaken.

WAARSCHUWING: Het oppervlak van het verwarmingselement blijft na gebruik nog even warm.

Raak tijdens het opwarmen en tot alles volledig is afgekoeld enkel de handgrepen van uw product aan (ontgrendelknoppen D2, handgreep van het deksel E2 en van de stoomregeldop E1).

Raadpleeg de gebruiksaanwijzing voor het instellen van de werkingssnelheid en -tijd van elk accessoire en elk programma.

Raadpleeg de gebruiksaanwijzing voor het monteren en demonteren van de accessoires op het apparaat. Raadpleeg de gebruiksaanwijzing voor het reinigen en onderhouden van uw apparaat.

Volg voor de reiniging van uw apparaat steeds de reinigingsinstructies:

- Het apparaat uitschakelen.
- Niet reinigen als het apparaat nog warm is.
- Reinigen met een vochtige doek of spons.

• **Het apparaat nooit in water onderdompelen of onder stromend water houden.**

UITSLUITEND VOOR DE EUROPESE MARKT:

• Bewaar het apparaat en het snoer buiten het bereik van kinderen jonger dan 8 jaar.

Kinderen mogen niet met het apparaat spelen.

• Dit apparaat mag worden gebruikt door personen met verminderde fysieke, mentale of zintuiglijke capaciteiten of personen die te weinig ervaring of kennis hebben als ze onder toezicht staan of als ze richtlijnen hebben gekregen om het apparaat veilig te kunnen hanteren en zich bewust zijn van de risico's.

• Dit apparaat mag worden gebruikt door kinderen vanaf 8 jaar als ze onder toezicht staan of als ze richtlijnen hebben gekregen om het apparaat veilig te kunnen hanteren en zich bewust zijn van de risico's. De reinigings- en onderhoudswerkzaamheden mogen niet door kinderen zonder toezicht worden uitgevoerd tenzij ze ouder zijn dan 8 jaar en onder toezicht staan van een volwassene.

Ten aanzien van de elektrische aansluiting

- U moet de stekker van het apparaat in een geaard stopcontact steken.
- Het apparaat is uitsluitend geschikt om op wisselstroom te werken. Controleer of de voedingsspanning op de gegevensplaat van het

apparaat overeenkomt met de spanning van uw elektrische installatie.

• Als u het apparaat niet correct aansluit, vervalt de garantie.

• Trek nooit aan het snoer om de stekker van het apparaat uit het stopcontact te trekken.

• Dompel het apparaat, het snoer of de stekker nooit in vloeistof.

• Laat het netsnoer niet in aanraking komen met of in de buurt hangen van de warme onderdelen van het apparaat of van een warmtebron. Laat het snoer ook niet over scherpe randen hangen.

Ten aanzien van verkeerd gebruik

• **Raak het deksel niet aan voordat het apparaat volledig tot stilstand is gekomen ('stop'-knop), wacht tot de gemixte ingrediënten tot stilstand zijn gekomen.**

• Doe altijd eerst de vaste ingrediënten in de kom en voeg daarna de vloeibare ingrediënten toe. Respecteer altijd de aanduiding MAX aan de binnenkant van de kom (Cf. Fig. 11). Als de kom te vol is, kan er kokend water uit spuiten.

• Let op! Respecteer het niveau van 0,7 L water dat wordt aangegeven in het stoomkookprogramma (zie Fig.4.2).

• Steek nooit uw vingers of andere voorwerpen in de kom wanneer het apparaat in werking is.

• Gebruik de kom niet om ingrediënten te bewaren, in te vriezen, te steriliseren...

• Zet het apparaat op een stabiel,

hittebestendig, schoon en droog werkvlak.

- Zet het apparaat niet naast een muur of kast: de geproduceerde stoom kan de elementen beschadigen.
- Plaats uw apparaat niet in de buurt van een ingeschakelde warmtebron (kookplaat, huishoudapparaat ...).
- Bedek het deksel niet met een doek of een ander voorwerp, stop de in het deksel niet dicht, gebruik hiervoor de stoomregelknop.
- Zorg ervoor dat er geen lang haar, sjaals, stropdassen etc boven de kom hangen wanneer het apparaat in werking is.
- Plaats de accessoires nooit in de magnetron.
- Het apparaat niet in de open lucht gebruiken.
- Overschrijd nooit de maximale hoeveelheid die wordt aangegeven in de gebruiksaanwijzing.
- Plaats de kom niet in de diepvriezer om hem af te koelen, gebruik de koelkast.

Service Center


- Voor uw eigen veiligheid dient u geen andere accessoires of onderdelen te gebruiken dan die door de erkende service centers worden geleverd.
- Elke handeling anders dan gewone onderhouds- of schoonmaakwerkzaamheden dient door een erkend service center te worden uitgevoerd.
- Raadpleeg de tabel "Uw apparaat werkt niet. Wat nu?" aan het einde van de gebruiksaanwijzing.

Hartelijk dank voor het kiezen van dit apparaat, dat exclusief is bestemd voor het bereiden van levensmiddelen in een huishoudelijke omgeving.



In deze handleiding vindt u enkele gebruikstips om optimaal van de mogelijkheden van uw apparaat gebruik te maken: sauzen, soepen, stoofschotels, stoombereidingen, deeg en desserts.

BESCHRIJVING VAN HET APPARAAT:

A Motorblok	D Kom
B Bedieningspaneel	D1: Roestvrijstalen kom
B1: Automatische programmakeuzeknoppen	D2: Trekkers
B2: Snelheidsschakelaar	D3: Afneembare aandrijfassen
B3: Temperatuurschakelaar en/of verwarmingscontrolelampje	D4: Afdichtingsring
B4: Werkingsduur-schakelaar	D5: Vergrendelingsring
B5: 'Turbo/pulse'-schakelaar	E Deksels
B6: '+/-'-schakelaar	E1: Stoomregeldep
B7: 'Start/stop/reset'-knop	E2: Deksels
C LCD-scherm	E3: Afdichtingsringhouder
C1: Display snelheid	E4: Afdichtingsring
C2: Display temperatuur	F Accessoires
C3: Display tijd	F0: Opbergdoos voor accessoires
C4: Display programmaselectie	F1: Ultrablade hakmes
C5: Display beveiligingscontrolelampje 	F2: Menger
	F3: Klopper
	F4: Mes om te kneden/hakken
	F5: Stoommand
	G Spatel
	H '0/1'-schakelaar om de stroomtoevoer af te sluiten
	I Schoonmaakborstel

TECHNISCHE GEGEVENS VAN HET APPARAAT:

Vermogen:	1550W (1000W : verwarmingselement / 550W : motor)
Temperatuurbereik:	30 °C tot 150 °C verstelbaar in stappen van 5 °C.
Bereik werkingsduur:	van 5 s tot 2 uur regelbaar per 5 s minimaal en 1 min maximaal.
Aantal snelheden: 12	- 2 intermitterende snelheden: snelheid 1 (5 s On / 20 s Off). snelheid 2 (10 s On / 10 s Off). - 10 continue, progressieve snelheden (snelheden 3 tot 12).

INGEBRUIKNAME:

Uw apparaat is voorzien van een '0/1'-schakelaar, schuif de schakelaar naar stand 1. (Cf. Fig. 9) Uw apparaat is voorzien van de volgende accessoires:

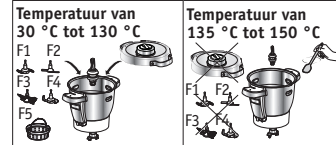
HAKMES	 F1 ultrablade	Soepen mixen	3min	3L	-->100°C	
		Compotes mixen	40s	1Kg		
		Groenten hakken	15s	1Kg		
		Vlees hakken	30s	1Kg		
		Vis hakken	15s	1Kg		
!! Gebruik dit accessoire niet om harde producten fijn te hakken, gebruik het kneed-/hakmes F4.						
MENGER	 F2	Mengt de Bereide schotels zonder de ingrediënten te beschadigen, Zeer nuttig voor de bruinbakfase van bepaalde gerechten (risotto, soepen).				
		Braadschotels	3	5min	500g	130°C
		Stoofschotels	1	45min	2,5L	95°C
		Risotto	2	22min	1,5Kg	95°C
		Ratatouille, Chutneys, Peulvruchten (Instellingen: zie kookboek)				
KLOPPER	 F3 !! 9 max	Eiwitten	7	5/10min	7 max	
		Mayonaise	1	2/5min	0,5L	
		Sauzen, crèmes	4 tot 7	1/20min	1L	60>90°C
		Aardappelpuree	6 tot 7	1min	1L	
		Polenta	4 tot 5	1/16min	1L	90°C
MES OM TE KNEEDEN/HAKKEN	 F4	Witbrooddeeg kneden	5	2min 30s	1,2Kg	
		Kruimeldeeg, zout deeg, speciaal brooddeeg kneden	5	2min 30s	1Kg	
		Zware deeg kneden (brioche, tulband...)	+	1min 30s 2 min	0,8Kg	
		Licht deeg mengen (cake...)	+	40s 3 min	1Kg	
		Noten malen	1	1min	0,6Kg	
		Harde ingrediënten hakken	1	1min	0,6Kg	
		Harde levensmiddelen malen	1	1min	0,6Kg	
		Ijs crushen	1	1min	6 tot 10	
		Pannenkoekenbeslag, wafelbeslag	1	1min	1,5L	
		STOOMWAND	 F5	Stoombereidingen van groenten, vis of vlees		20/40min
Soepen met stukjes	1			40/45min	3L	100°C
DOP	 E1	Cap/Stopper for regulating steam extraction		a	b	
AFNEEM-BARE AANDRIJFAS	 D3	- High steam setting (a) = steam cooking. - Low steam setting (b) = risotto, creamy puddings, sauces, etc.				
		Afnembare aandrijfias Bruin bakken en braden zonder deksel				

Deze accessoires zijn tevens voorzien van grepen voor een eenvoudigere hantering.

UW APPARAAT IS VOORZIEN VAN 2 WERKWIJZEN:

- **Automatische stand:**
Snelheid, kooktemperatuur en –tijd zijn automatisch voorgeprogrammeerd om sauzen, soepen, stoofschotels, stoombereidingen, deeg en desserts te maken.
- **Handmatige stand:**
Persoonlijke instellingen van de parameters snelheid, kooktemperatuur en –tijd voor een gebruik dat aangepast is aan uw voorkeuren.

GEbruik MET OF ZONDER DEKSEL



- Als u een temperatuur tussen 135 °C en 150 °C hebt geselecteerd, moet u uw apparaat gebruiken zonder deksel. Als het deksel op de kom staat, wordt een hangslot weergegeven op het LCD-scherm, met de uitnodiging om hem te ontgrendelen.
- Zodra u de voedingsmiddelen hebt toegevoegd, roert u ze om met behulp van de spatel en herhaalt u de bewerking regelmatig, om te voorkomen dat de bodem van de kom vlekkerig wordt. (cf. reinigingsparagraaf).
- Als u ervoor kiest om het apparaat te gebruiken met deksel, mag de baktemperatuur maximaal 130 °C bedragen.

UW APPARAAT IS UITGERUST MET EEN VEILIGHEIDSVERGRENDELING OP HET DEKSEL

- Het deksel is beveiligd bij elke start van het toestel. Deze beveiliging voorkomt dat het deksel opengaat tijdens de bereiding van een recept (cf. fig.14).
- Probeer het deksel niet te forceren wanneer het vergrendeld is.**
Deze beveiliging wordt gedeblokkeerd telkens wanneer het apparaat stopt.
- Als u een temperatuur van 50°C of meer hebt gekozen en een snelheid van 5 (Cf. fig.15a) of meer, verschijnt er een aftelling van 10 seconden op het lcd-scherm van het bedieningspaneel. (Cf. fig.15b).
Het deksel kan pas na afloop van de aftelling worden geopend.

MONTAGE VAN DE KOM, DE ACCESSOIRES EN HET DEKSEL

- Maak alle elementen (A, E, F, G), uitgezonderd het motorblok (A), met warm water en afwasmiddel schoon voor het eerste gebruik. Uw kom (D) is voorzien van een afneembare aandrijfias (D3) om het

- schoonmaken te vergemakkelijken.
- Vóór het eerste gebruik controleert u of al het verpakkingsmateriaal is verwijderd. Vergeet de bescherming tussen de kom (D) en het motorblok (A) niet.
- Plaats de afdichtingsring (E4) op de afdichtingsringhouder (E3) (zie Fig. 1), klik het geheel op het deksel (E2) (zie Fig. 2).
- Plaats de afdichtingsring (D4) op de aandrijfias (D3). Vergrendel het geheel op de bodem van de kom met de vergrendelingsring (D5) (zie Fig. 3). Als u gebruikmaakt van de modus "koken zonder deksel", moet u de pakingsring (D4) over de afneembare aandrijfias (D3). Vergrendel het geheel op de bodem van de kom met de vergrendelingsring D5 (Cf. Fig. 3).
- Plaats het gekozen accessoire in de kom:
 - plaats de accessoires (F1, F2, F3 of F4) op de aandrijfias op de bodem van de kom (zie Fig. 4.1).
 - Haal de stoommand binnenin de kom (F5), (zie Afb. 4.3), eerst uit voordat u de 0,7L kom met een vloeistof (water, saus,...) vult (zie Afb. 4.2)

- Doe de ingrediënten in de kom of stoommand.
- Zet de twee driehoeken op het deksel en de handgreep op een lijn en plaats het deksel op de kom (D) (Zie Fig. 5), draai het deksel in de richting van de pijl om het te vergrendelen zonder erop te duwen (Zie Fig. 6)
- Plaats de stoomregelknop (E1) op het deksel, er zijn 2 mogelijkheden: stoomstand maxi (a) of stoomstand mini (b) (Zie Fig. 7).

Met de stoomstand "mini" kunt u een maximale hoeveelheid condensatie laten ontsnappen, waardoor uw gerechten of sauzen een betere consistentie (stevigheid) krijgen (risotto, roomdesserts, sauzen enz.).

Met de stoomstand "maxi" maakt u voor al uw stoomgerechten (soepen enz.) optimaal gebruik van warmte en stoom in de kom.

Dankzij deze stand vermijdt u ook spatten tijdens het mixen.

- Plaats de kom (D) op het motorblok (A). tot u 'klik' hoort (zie Fig. 8).
- Het apparaat werkt alleen als de kom en het deksel correct zijn geplaatst en zijn vergrendeld op het motorblok.

Wanneer één van beide onderdelen niet correct is geplaatst of vergrendeld (zie Fig. 10.1 en 10.2), begint het lampje te knipperen wanneer we een functie activeren.

GEbruik VAN HET BedIENINGSPANEEL (B)

Keuze van een automatisch programma:



Sausprogramma



Soepprogramma (programma P1 fijne soep / P2 grove soep)



Stoofprogramma (programma P1 groenteschotels / P2 vlees- en gevogelgeragout / P3 risotto)



Stoomprogramma (programma P1 zachte stoom / P2 intense stoom)



Deegprogramma (programma P1 brood / P2 brioche / P3 cake)



Dessertprogramma

NL

Keuze bij de handmatige stand:



Keuze van de motorsnelheid. 2 interval snelheden en 20 continue snelheden.



Keuze van de kooktemperatuur. Van 30° tot 150°C
Verwarmingscontrolelampje: dit lampje licht op wanneer de bereiding start en dooft wanneer de temperatuur in de kom onder de 50°C zakt.



Keuze van de kooktijd. van 5 s tot 2 uur



Keuze van de functies **turbo** (maximumsnelheid) en **pulse** (interval werking) zonder rekening te houden met andere ingestelde keuzes.



Verhoging van de snelheid, de kooktemperatuur en -tijd.



Verlaging van de snelheid, de kooktemperatuur en -tijd.



Deze knop heeft 3 functies:

- "**Bevestiging**" van de keuze van uw automatisch programma of van uw gekozen parameters in de handmatige modus (de snelheid, de kooktemperatuur en -tijd).
- "**Pauze**" tijdens het gebruik, wanneer de bereiding is gestart.
- "**Herinitialisering**" van de gekozen parameters van het apparaat door de knop 2 seconden ingedrukt te houden.

Gebruikstip:

Uw apparaat is voorzien van een microprocessor die de stabiliteit analyseert en controleert. Bij instabiliteit wordt de rotatiesnelheid van de motor automatisch verlaagd, als de instabiliteit blijft voortduren, wordt de motor gestopt en verschijnt er 'STOP' op uw scherm.

- Controleer of de hoeveelheden van de ingrediënten niet te groot zijn en of de gebruikte snelheid de geschikte is.
- Controleer of u het correcte accessoire gebruikt.
- Zet uw apparaat opnieuw aan.

GEbruik VAN HET APPARAAT

Steek de stekker van het apparaat in het stopcontact en druk de schakelaar (H) naar stand 1. Alle parameters (instellingen) op het LCD-scherm (C) staan op «0» (zie Fig. 9)

AUTOMATISCHE STAND



1- Druk op een programma naar keuze (B1). Er verschijnt een driehoek (C4) op het scherm onder het gekozen programma. Als u voor een programma voor soepen, stoofschotels of deeg kiest,

moet u enkele keren op de knop drukken om één van de verschillende subprogramma's te kunnen selecteren.



2- De voorgeprogrammeerde parameters kunnen worden gewijzigd tijdens de bereiding van een recept (met betrekking tot het gekozen recept, de ingrediënten en de hoeveelheden). Druk op de snelheidsschakelaar (B2), de temperatuurschakelaar (B3) of de tijdschakelaar (B4), de gekozen parameter begint te knipperen op het scherm (C1-C2-C3).



3- Regel de parameter(s) met behulp van de '+/-' schakelaar (B6).



4- Wanneer u al uw parameters heeft gewijzigd, drukt u op de 'start'-knop (B7) om het programma te starten. Wanneer uw apparaat in werking is getreden, licht het

rode controlelampje (B3) op om aan te geven dat de bereiding is gestart.

5- Wanneer het programma stopt, klinken er 3 pieptonen.

6- Na afloop van de programma's voor sauzen, soepen, stoofschotels P2 en P3, stoombereidingen en desserts, schakelt het apparaat automatisch over naar de warmhoudmodus om de bereiding

serveerklar te houden. Deze fase duurt 45 minuten. In het programma sauzen, stoofschotels P2 en P3, dessert en in de handmatige stand werkt de motor van het apparaat met een specifieke snelheid om de bereiding zo intact mogelijk te houden en te voorkomen dat ze aan de bodem van de kom kleeft. Druk op de 'stop'-knop' (B7) om de warmhoudmodus uit te schakelen. Als u het deksel opent, op de ontgrendelknoppen (D2) drukt of de kom verwijderd, wordt de warmhoudmodus automatisch uitgeschakeld.

Wanneer de programma's voor stoven P2 en P3 en het bereiden van sauzen en desserts zijn afgelopen, blijft de motor draaien tijdens het warmhouden om te vermijden dat de bereiding aan de bodem van de kom blijft kleven.

Na de kneedfase van de deegprogramma's P1 en P2, schakelt het apparaat over naar de "rijmodus" op 30°C om uw deeg meer volume te geven. Deze fase duurt 40 minuten. Als u het deksel opent, op de trekkers (D2) drukt of de kom verwijderd, schakelt het apparaat over naar de "pauzmodus". Druk opnieuw op 'start' om de bereiding voort te zetten. Houd de 'stop'-knop 2 seconden ingedrukt om deze modus uit te schakelen.

7- Druk op de ontgrendelknoppen (D2) en verwijder de kom (D) (zie Fig. 12).

Wanneer het automatische programma is gestart, kunt u het programma op elk moment onderbreken door op de 'stop'-knop te drukken. Het automatische programma schakelt over naar de pauzmodus. Druk opnieuw op 'start' om de bereiding voort te zetten. Als u het verkeerde programma heeft gekozen en u het programma wilt annuleren, houdt u de 'stop'-knop 2 seconden ingedrukt-.

NL

ONTDEK DE VOORGESTELDE, AUTOMATISCHE PROGRAMMA'S:

	Saus	Soep P1	Soep P2	Stoofschotel P1	Stoofschotel P2	Stoofschotel P3
Automatische programma's						
Accessoires						
Snelheid "standaard" (instelbaar)	Snelheid 6 (snelheid 2 tot snelheid 8)	10 x pulse et Snelheid 12 gedurende 2 min.	Snelheid 7 tot Snelheid 10 gedurende 30 sec.	Snelheid 3	Snelheid 1	Snelheid 2
Standaard temperatuur (instelbaar)	70°C (50°C tot 100°C)	100°C (90°C tot 100°C)	100°C (90°C tot 100°C)	130°C (niet instelbaar)	95°C (80°C tot 100°C)	95°C (80°C tot 100°C)
Tijd "standaard" (instelbaar)	8 min (5 min tot 40 min)	40 min (20min tot 60 min)	45 min (20 min tot 60 min)	5 min (2 min tot 15 min)	45 min (10 min tot 2h)	20 min (10 min tot 2h)
"Standaard"-duur voor warmhouden na afloop van het programma		45 min	45 min		45 min	45 min
Motortoerental tijdens het warmhouden	Snelheid 4				5s ON in snelheid 3 / 20s OFF	10s ON in snelheid 3 / 10s OFF

	Bereiding stoom P1	Bereiding stoom P2	Deeg P1	Deeg P2	Deeg P3	Dessert
Automatische programma's						
Accessoires						
Snelheid "standaard" (instelbaar)	Snelheid 4		Snelheid 5 gedurende 2 min. 30 sec.	Snelheid 5 gedurende 1 min. 30 sec. vervolgens Snelheid 6 gedurende 2 min.	Snelheid 3 gedurende 40 sec. vervolgens Snelheid 9 gedurende 3 min.	Snelheid 4 (Snelheid 2 à Snelheid 8)
Standaard temperatuur (instelbaar)	100°C (niet instelbaar)	100°C (niet instelbaar)				90°C (50°C tot 110°C)
Tijd "standaard" (instelbaar)	30 min (1 min tot 60 min)	35 min (1 min tot 60 min)	2 min 30 s (30 s tot 2 min 30 s)	3 min 30 s (30 s tot 3 min 30 s)	3 min 40 s (1 min 40 s tot 3 min 40 s)	15 min (5 min tot 60 min)
«Standaard»-duur voor warmhouden na afloop van het programma		45 min	45 min			45 min
Motortoerental tijdens het warmhouden	Snelheid 4					Snelheid 4
Laat het deeg "standaard" 30° rijzen op het einde van het programma			40 min	40 min		

GEBRUIK VAN HET STOOMMANDJE

De kooktijden zijn ter indicatie gegeven, ze bieden doorgaans voldoende tijd voor een geslaagde bereiding.

Vergeet niet om de stoomregeldop naar u toe te draaien tot in de hoge stoomstand (a).

Als de kooktijd onvoldoende blijkt, kunt u nog wat extra tijd toevoegen.

Toch zullen bepaalde omstandigheden de kooktijd beïnvloeden:

- de grootte van de groenten (gesneden of niet gesneden)
- de hoeveelheid ingrediënten in het mandje
- de variëteit van de groenten, hun rijpheid
- de hoeveelheid water in de kom, die moet overeenstemmen met de graadverdeling (0,7 l).

U kunt de handmatige stand ook gebruiken door de temperatuur van 130 °C en de kooktijd te kiezen op basis van de hoeveelheid en het type ingrediënten: zie tabel hierna.

Kooktijd stomen			
Ingrediënten	Hoeveelheden (max.)	Geschatte kooktijd	Aanbevolen stoomprogramma
Courgettes	800 g	20 min	P1
Pastinaak	800 g	25 min	P1
Preiwit	800 g	25 min	P1
Broccoli	500 g	20 min	P1
Vis	600 g (met bakpapier)	15 min	P1
Aardappelen	1 kg	30 min	P2
Wortelen	1 kg	30 min	P2
Prinsessenbonen	800 g	30 min	P2
Wit vlees	600 g (met bakpapier)	20 min	P2

Tijdens bepaalde bereidingen worden luchtbelletjes gevormd en kan de kom overlopen. Wees vooral voorzichtig als u diepvriesgroenten gebruikt. Gebruik kleinere hoeveelheden om overlopen te voorkomen.

HANDMATIGE STAND



1- Druk op de schakelaar van de parameter die u wilt instellen (de snelheidsschakelaar (B2), de temperatuurschakelaar (B3) of de tijdschakelaar (B4)). De gekozen parameter knippert op het scherm (C1-C2-C3).



2- Regel vervolgens de parameter(s) met behulp van de '+/-' schakelaar (B6). Om veiligheidsredenen kunt u de temperatuur niet regelen zonder eerst een kooktijd in te stellen.



3- Wanneer u al uw parameters heeft ingesteld, drukt u op de 'start'-knop (B7). Wanneer uw apparaat in werking is getreden, licht het rode controlelampje (B3) op om

aan te geven dat de bereiding is gestart. Wanneer het programma is gestart, kunt u het op elk moment onderbreken door op de 'stop'-knop te drukken. Het programma schakelt over naar de pauzmodus. Druk opnieuw op 'start' om de bereiding voort te zetten. Als u het verkeerde programma heeft gekozen en u het programma wilt annuleren, houdt u de 'stop'-knop 2 seconden ingedrukt.

4- Wanneer het programma stopt, klinken er 3 pieptonen.

5- Druk op de ontgrendelknoppen (D2) en verwijder de kom (D) (zie Fig. 12).

Functies Turbo / Pulse

1- U heeft directe toegang tot de functies 'turbo' en 'pulse' (B5) via het bedieningspaneel (B). Houd de 'turbo'-knop ingedrukt om de **turbomodus** (maximumsnelheid) te activeren. Op het LCD-scherm verschijnt de gebruiksduur (C3) om u verder te helpen. Als u de **pulsemodus** (interval werking) gebruikt, drukt u op de 'pulse'-schakelaar om de functie te activeren en te deactiveren. Het LCD-scherm helpt u verder en toont de gebruiksduur. Wanneer de functie is geactiveerd, kunt u deze op elk moment uitschakelen door op de 'stop'-knop te drukken. De functie schakelt over naar de pauzmodus. Druk opnieuw op 'start' om de functie te reactiveren.

KOKEN ZONDER DEKSEL

U kunt de voedingsmiddelen fruiten in uw kom zonder deksel terwijl u roert en de gaartijd in de gaten houdt. (Cf. Fig. 17).

Voor deze kookmodus moet u verplicht een temperatuur tussen 135°C en 150°C kiezen. Stel uw werkingsduur in (tot 20 min).

De functie **BAKKEN ZONDER DEKSEL** is niet geschikt voor confituren en voor bereidingen op basis van melk (risico op overkoken).

van het LCD-bedieningspaneel weergegeven om aan te geven dat het apparaat momenteel niet gebruikt kan worden.

Als uw apparaat wordt uitgeschakeld en de melding "SECU" ziet op het bedieningspaneel, neem dan onderstaande stappen:

- Zorg ervoor dat uw apparaat ingeschakeld blijft, druk niet op de "0/1"-schakelaar.
- Raadpleeg de richtlijnen van de gebruikshandleiding om uw bereiding aan te passen (zie de paragraaf "INGEBRUIKNAME": hoeveelheid ingrediënten/bereidingstijd/temperatuur/type accessoires).

HET APPARAAT SCHOONMAKEN

• Houd het apparaat nooit onder de kraan. Houd het motorblok (A) niet onder stromend water.

Trek de stekker van het apparaat uit het stopcontact na gebruik.

- Maak de kom onmiddellijk schoon na gebruik.
- Druk op de ontgrendelknoppen (D2) en verwijder de kom (D).
- Zet de kom op een vlak werkblad.
- Draai het deksel een kwartslag met de wijsers van de klok mee om het te ontgrendelen.
- De onderdelen van het deksel (pakking, pakkinghouder en het deksel zelf) zijn afneembaar. Zodra de delen zijn afgekoeld, maak de pakkinghouder los van het deksel door het uiteinde van de spatel (G) tussen de twee onderdelen te schuiven en een lichte druk uit te oefenen om ze van elkaar te scheiden (zie Fig. 18).
- Wees voorzichtig wanneer u de messen van het ultrablade hakmes (F1) en van het mes om te kneden/hakken (F4) schoonmaakt en de kom leegt. De messen zijn zeer scherp.
- Wanneer de onderdelen zijn afgekoeld:
 - demonteert u de aandrijfas (D3), de afdichtingsring (D4) en de vergrendelingsring (D5) (zie Fig. 13.1).
 - Reinig de kom (D), de gemeenschappelijke drager (D3), de ring (D4), de vergrendelingsring (D5), de accessoires (F1), (F2), (F3), (F4), (F5), de knop om de stoom te regelen (E1), het deksel (E2), de ringhouder (E3), de pakingsring (E4), met een spons en een warm sopje.

- Wacht een half uur om de motor te laten afkoelen.
- Voer een reset uit door 2 seconden de knop "Start/Stop/Reset" ingedrukt te houden (punt B7 in de gebruikshandleiding). Uw apparaat is nu opnieuw helemaal klaar voor gebruik. Met mogelijke vragen kunt u terecht bij onze Consumentenservice (zie de info in het garantieboekje)

BELANGRIJK - AANVULLING OP DE HANDLEIDING VOOR DE BEVEILIGING AN HET APPARAAT ("SECU")




De motor van uw apparaat is standaard elektronisch beveiligd, om ervoor te zorgen dat u het apparaat zo lang mogelijk kan gebruiken. Dankzij deze elektronische beveiliging bent u beschermd tegen afwijkend gebruik van het apparaat; op die manier is de motor perfect beveiligd.

Onder zware gebruiksomstandigheden, in geval van persoonlijke recepten (van het internet of andere bronnen) of als de aanbevelingen die in deze gebruiksaanwijzing zijn vermeld worden genegeerd (in het bijzonder de sectie "STARTEN": te grote hoeveelheden en/of abnormaal lang gebruik en/of volgorde van recepten te snel na elkaar), wordt de elektronische beveiliging geactiveerd om de motor te beschermen. In dit geval stopt het apparaat en wordt "SECU" op het display

UW APPARAAT WERKT NIET. WAT NU?

PROBLEMEN	OORZAKEN	OPLOSSINGEN
Onvoldoende gekookt	De kooktijden zijn enkel indicatief, deze leiden in de meeste gevallen tot een bevredigend resultaat. Bepaalde omstandigheden hebben echter een impact op de kooktijd: <ul style="list-style-type: none"> - de grootte van de levensmiddelen (al dan niet gesneden); - de hoeveelheid ingrediënten; - de verscheidenheid en rijpheid van de groenten; - of de ingrediënten al dan niet bevroren zijn... 	Voeg extra kooktijd toe met behulp van de tijdschakelaar (B4). Snij de levensmiddelen in kleinere stukken.
	Stoomregeldop verkeerd geplaatst of ontbreekt	Plaats de stoomregeldop zodat "max steam" naar u is gericht. Deze positie zorgt voor een maximale warmte in de kom voor alle kookprogramma's (soepen, stomen, etc.). Deze positie vermijdt tevens gespat tijdens het mixen. De stand "mini steam" zorgt voor een maximale vrijgave van condens om de gerechten of sauzen een betere consistentie te geven (risotto, dessertroom, sauzen, etc.)
Stoomproces gaat niet zoals het hoort	Onvoldoende water in de kom. Te grote stukken.	De hoeveelheid water in de kom moet overeenstemmen met de schaalverdeling (0,7L). U kunt tevens de handmatige modus gebruiken door het selecteren van een temperatuur van 120°C en een kooktijd afhankelijk van de hoeveelheid en het soort ingrediënten. Snij de levensmiddelen in kleinere stukken.
Bepaalde recepten zijn niet succesvol	Ongeschikte recepten	Het is mogelijk dat uw recepten, persoonlijke of van internet gehaald, niet geschikt zijn voor uw apparaat (hoeveelheden, kooktijd, duur). Voordat u uw recept start, volg de gebruiksaanwijzingen die in deze handleiding zijn vermeld.
Het apparaat werkt niet.	De stekker zit niet in het stopcontact.	Steek de stekker van het apparaat in het stopcontact.
	De schakelaar (H) staat in de stand 0.	Schuif de schakelaar naar stand 1.
Het deksel kan niet worden vergrendeld.	De kom of het deksel zijn niet correct geplaatst of vergrendeld.	Controleer of de kom en het deksel correct zijn geplaatst en vergrendeld volgens de schema's in de gebruiksaanwijzing.
	Het deksel is niet compleet.	Controleer of de afdichtingsring correct is geplaatst op de afdichtingsringhouder en dat de afdichtingsringhouder correct is gemonteerd op de het deksel.

PROBLEMEN	OORZAKEN	OPLOSSINGEN
Overmatige trillingen.	Het apparaat staat niet op een vlakke en stabiele ondergrond.	Zet het apparaat op een vlakke ondergrond.
	De hoeveelheid ingrediënten is te groot.	Verminder de hoeveelheid ingrediënten.
	Storing accessoires.	Controleer of u het correcte accessoire gebruikt.
Gering geluid tijdens de werking	De aandrijving van uw apparaat kan geluid maken tijdens een werking op lage snelheid of gebruik met bepaalde ingrediënten (rijst,...)	Dit is slechts van korte duur en heeft geen impact op de levensduur van uw apparaat. Dit neemt af of verdwijnt na enkele gebruiks- en reinigingsbeurten van de afneembare aandrijfas (zie de paragraaf "Het apparaat reinigen").
Overmatig geluid tijdens de werking	Het gebruik van verkeerd toebehoren	Gebruik gepaste toebehoren (bijv.: gebruik de klopper F3 niet voor het kneden of mengen van deeg, gebruik het mes F4). Raadpleeg hiervoor de aanbevelingen op de recepten en de gebruiksaanwijzingen vermeld in deze handleiding.
Het deksel lekt.	De hoeveelheid ingrediënten is te groot.	Verminder de hoeveelheid ingrediënten.
	Het deksel is niet correct geplaatst of vergrendeld.	Vergrendel het deksel correct op de kom.
	De afdichtingsring is niet geplaatst.	Plaats de afdichtingsring op de afdichtingsringhouder en klik het geheel op het deksel.
	De afdichtingsring is gebarsten of versleten.	Vervang de afdichtingsring. Neem contact op met een erkend service center.
Lek van de driver in de kom.	Storing accessoires.	Controleer of u het correcte accessoire gebruikt.
	De afdichtingsring is niet correct geplaatst.	Plaats de afdichtingsring goed.
	De afdichtingsring is versleten.	Neem contact op met een Erkend service center.
De messen draaien niet vrij rond.	De vergrendelingsring (D5) is niet goed vergrendeld.	Vergrendel de ring op een correcte wijze (D5).
Motorgeur.	De stukjes zijn te groot of te hard.	Maak kleinere stukjes of verminder de hoeveelheden. Voeg vloeistof toe.
	Tijdens het eerste gebruik of wanneer de motor wordt overbelast door een te grote hoeveelheid ingrediënten of te harde of te grote stukken.	Laat de motor afkoelen (ongeveer 30 minuten) en doe een kleinere hoeveelheid ingrediënten in de kom.
'STOP' verschijnt op het scherm.	Het apparaat heeft trillingen gesignaleerd en is overgeschakeld naar de veiligheidsstand.	Controleer of u de aanbevolen snelheid en het aanbevolen accessoire gebruikt.
'SECU' verschijnt op het scherm.	Overbelaste motor veroorzaakt door een te grote hoeveelheid ingrediënten, te harde of te grote stukken of een te snelle opeenvolging van bereidingen zonder voldoende afkoelingsstijd.	Laat de motor afkoelen (ongeveer 30 minuten) en doe een kleinere hoeveelheid ingrediënten in de kom.

PROBLEEMEN	OORZAKEN	OPLOSSINGEN
'SECU' verschijnt op het scherm + rode controlelampje knippert.	Oververhitting van de temperatuursensoren.	Neem contact op met een erkend service center
'Err1' verschijnt op het scherm + rode controlelampje knippert.	De verwarmingsweerstand werkt niet.	Zorg ervoor dat de voedingsspinnen onder de kom niet vuil zijn. Maak ze schoon als ze vuil zijn en probeer opnieuw. Als het probleem zich blijft voordoen, neemt u contact op met een erkend service center.
'Err2' verschijnt op het scherm.	Elektronische storing.	Neem contact op met een erkend service center.
'Err3' verschijnt op het scherm.	Storing snelheid.	Neem contact op met een erkend service center.
'Err4' verschijnt op het scherm.	Storing communicatie met de elektronische kaart – chopper.	Neem contact op met een erkend service center.
Display "Err8"	Fout sensor veiligheidsvergren-deling	Neem contact op met een erkend centrum.
'Ntc1' verschijnt op het scherm + rode controlelampje knippert.	De temperatuursensor 1 werkt niet meer.	Neem contact op met een erkend service center.
'Ntc2' verschijnt op het scherm + rode controlelampje knippert.	De temperatuursensor 2 werkt niet meer.	Neem contact op met een erkend service center.
Weergave van veiligheidslampje (C5) 	Slechte vergrendeling van de kom of het deksel	Alvorens het apparaat te activeren, dient u te controleren of de kom correct vergrendeld is op de motorblok en of het deksel correct vergrendeld is op de kom. Als het probleem blijft aanhouden, neem u contact op met een erkend centrum.
	Het deksel is vergrendeld op de kom in de modus 'bakken zonder deksel'	Ontgrendel het deksel alvorens het bakprogramma te starten. Als het probleem blijft aanhouden, neemt u contact op met een erkend centrum.
De beveiliging van de vergrendeling van het deksel blijft actief (stang naar buiten), waardoor het deksel niet kan vergrendeld worden.	Het apparaat werd uitgeschakeld tijdens het recept door de I/O-schakelaar op O te zetten of door eenvoudigweg de stekker uit te trekken tijdens het recept.	Het volstaat om de I/O-schakelaar op I te zetten om de robot te resetten en bijgevolg de beveiliging van de vergrendeling van het deksel. De stang neemt automatisch terug de aanvangspositie in en u kunt het deksel nu vergrendelen.

Wu apparaat werkt nog steeds niet?

Ga naar een erkend service center (zie bijgevoegde lijst).

AFVALVERWERKING

- Vernietiging van de verpakking en het apparaat



De verpakking bestaat voor 100% uit milieuvriendelijk materiaal dat in overeenstemming met de bepalingen omtrent afvalverwerking kan worden vernietigd. Breng het apparaat naar een gemeentelijk afvalinzamelpunt.

- Elektrisch of elektronisch product aan het eind van de levenscyclus:

Bescherm het milieu!



Uw apparaat bevat verschillende materialen die geschikt zijn voor terugwinning of recycling.



Breng het apparaat naar een afvalinzamelpunt voor een correcte verwerking.

SICHERHEITSHINWIJSE:

Hinsichtlich der Personensicherheit

- Lesen Sie diese Bedienungsanleitung vor der ersten Verwendung des Geräts aufmerksam durch und bewahren Sie diese gut auf: Die unsachgemäße Verwendung entbindet den Hersteller von jeglicher Haftung.
- Für Montage-, Demontage- und Reinigungszwecke bzw., wenn Sie das Gerät unbeaufsichtigt lassen, sollten Sie dieses immer von der Stromversorgung trennen. Kinder dürfen das Gerät nur unter Aufsicht durch Erwachsene verwenden.
- Dieses Gerät darf nicht von Kindern verwendet werden. Bewahren Sie das Gerät und dessen Stromkabel außerhalb der Reichweite von Kindern auf.
- Dieses Gerät ist nicht zur Verwendung durch Personen (einschließlich Kindern) mit eingeschränkten körperlichen, sensorischen oder mentalen Fähigkeiten oder durch Personen ohne entsprechende Erfahrung oder Kenntnisse vorgesehen, es sei denn, diese werden von einer Person, die für ihre Sicherheit verantwortlich ist, beaufsichtigt oder haben von dieser zuvor Anweisungen zum Gebrauch des Geräts erhalten. Es empfiehlt sich, die Kinder zu beaufsichtigen, um sicherzustellen,

- dass sie nicht mit dem Gerät spielen.
- Stellen Sie das Gerät außerhalb der Reichweite von Kindern auf.
- Während des Betriebs werden manche



Geräteteile heiß (Wand des Edelstahlbehälters, abnehmbare Mitnehmer, transparente Teile des Deckels und des Verschlusses, Metallteile unter dem Behälter, Einsatz). Diese können Verbrennungen verursachen. Fassen Sie das Gerät an den kalten Kunststoffteilen an (Griffe, Motorblock). Die rote Aufheizkontrollleuchte weist auf Verbrennungsgefahr hin.

- Die zugänglichen Teile des Geräts können sehr heiß werden, wenn dieses in Betrieb ist.
- Dieses Gerät darf nicht über eine externe Schaltuhr oder eine separate Fernsteuerung betrieben werden.
- Benutzen Sie das Gerät nicht, wenn es nicht richtig funktioniert, wenn es beschädigt wurde oder wenn das Stromkabel oder der Stecker beschädigt sind. Aus Sicherheitsgründen darf das Kabel nur von einem autorisierten Kundendienstzentrum ausgetauscht werden (siehe Liste im Serviceheft).
- Das Gerät darf nicht in Wasser getaucht werden. Halten Sie den Motorblock **(A)** niemals unter fließendes Wasser.
- Dieses Gerät dient ausschließlich der Zubereitung von Speisen in

geschlossenen Räumen und in Höhenlagen unter 2000 m. Der Hersteller übernimmt weder Garantie noch Haftung für den Fall einer gewerblichen, unsachgemäßen oder nicht den Angaben der Bedienungsanleitung entsprechenden Nutzung des Gerätes.

- Dieses Gerät ist nicht für folgende haushaltsübliche Anwendungen vorgesehen (wird nicht von der Garantie abgedeckt), wie zum Beispiel:

- In Kochmischen in Geschäften, Büros oder anderen Arbeitsumgebungen.
- In Teeküchen für das Personal in Geschäften, Büros oder anderen Arbeitsumgebungen.
- In landwirtschaftlichen Betrieben.
- Für Hotel- und Moteltkunden, bzw. in sonstigen derartigen Unterbringungen,
- In Gästezimmern o. Ä.

- Während des Betriebs entsteht Dampf, der Verbrennungen verursachen kann. Gehen Sie mit Deckel und Dosier-



verschluss vorsichtig um (verwenden Sie bei Bedarf einen Handschuh, Topflappen usw.). Fassen Sie den Dosierverschluss an seinem Mittelteil an.

- Das Gerät darf nicht eingeschaltet werden, wenn sich der Dichtungsring nicht auf dem Dichtungsträger und der Dichtungsträger nicht im Deckel befinden. Um das Gerät in Betrieb zu

nehmen, muss der Deckel unbedingt korrekt eingesetzt werden (außer im Falle anderslautender Angaben im Rezept).

ACHTUNG: Bei unsachgemäßer Verwendung des Geräts besteht Verletzungsgefahr. Gehen Sie vorsichtig mit den Messern des



Ultrablade-Hackmessers (F1) und des Knet-/Mahlmessers (F4) um, wenn Sie diese reinigen und wenn Sie den Behälter leeren. Diese sind sehr scharf.

Seien Sie vorsichtig, wenn Sie heiße Flüssigkeiten in das Küchengerät geben; diese können bei Siedetemperaturen aus dem Gerät spritzen.

Verstauen Sie das Ultrablade-Hackmesser (F1) nach jedem Gebrauch im Behälter.

WARNHINWEIS: Seien Sie bei der Bedienung Ihres Gerätes stets vorsichtig (bei Reinigung, Befüllen und Ausgießen): Vermeiden Sie jegliches Überlaufen von Flüssigkeiten auf den Stecker.

WARNHINWEIS: Manche Lebensmittel mit einer Haut (Würstchen, Zunge, Geflügel ...) oder große Fleischstücke können durch das Einschließen kochender Flüssigkeiten platzen. Wir

empfehlen Ihnen aus diesem Grund, diese Lebensmittel vor dem Garen mit einem Messer oder einer Gabel anzustechen.

WARNHINWEIS: Die Oberfläche des Heizelements gibt auch nach dem Gebrauch Restwärme ab.

Achten Sie darauf, dass Sie die Griffe Ihres Produktes während des Heizvorgangs und bevor das Gerät nicht komplett abgekühlt ist, nicht anfassen (Griff mit Drücker D2, Griff für den Deckel E2 und Dampfregler E1).

- Lesen Sie die Gebrauchsanweisung durch, um Informationen über den richtigen Umgang mit der Geschwindigkeitsregulierung und den Funktionszeiten von jedem Zubehör und jedem Programm zu erhalten.
- Lesen Sie die Gebrauchsanweisung, um Informationen über den Aufbau und das Anbringen des Zubehörs am Gerät zu erhalten.
- Lesen Sie die Gebrauchsanweisung, um Informationen über die Reinigung und Wartung des Gerätes zu erhalten.
- Befolgen Sie bei der Reinigung des Gerätes die Reinigungsanweisungen:
 - Ziehen Sie den Stecker aus der Steckdose.
 - Reinigen Sie das Gerät nicht, wenn es noch heiß ist.

- Reinigen Sie es mit einem feuchten Tuch oder Schwamm.

- Tauchen Sie das Gerät niemals in Wasser und halten Sie es nicht unter fließendes Wasser.

NUR FÜR DEN EUROPÄISCHEN MARKT:

- Bewahren Sie das Gerät und dessen Kabel außerhalb der Reichweite von Kindern unter 8 Jahren auf. Es ist untersagt, Kinder mit dem Gerät spielen zu lassen.
- Dieses Gerät kann von Personen mit eingeschränkten physischen, sensorischen oder mentalen Fähigkeiten oder mit mangelnden Erfahrungen bzw. Kenntnissen verwendet werden, sofern diese beaufsichtigt werden oder zuvor eine adäquate Unterweisung bezüglich der sicheren Verwendung des Gerätes erhalten haben und sich der möglichen Risiken bewusst sind.
- Dieses Gerät kann von Kindern ab 8 Jahren verwendet werden, sofern diese beaufsichtigt werden oder zuvor eine adäquate Unterweisung bezüglich der sicheren Verwendung des Gerätes erhalten haben und sich der möglichen Risiken bewusst sind. Reinigung und Pflege dürfen nur von Kindern durchgeführt werden, wenn diese älter als 8 Jahre sind und dabei von einem Erwachsenen beaufsichtigt werden.

Hinsichtlich des elektrischen Anschlusses

- Das Gerät muss an eine geerdete Steckdose angeschlossen werden.
- Das Gerät ist ausschließlich für den Betrieb mit Wechselstrom ausgelegt.
- Bitte stellen Sie sicher, dass die Netzspannung mit der auf dem Typenschild des Gerätes angegebenen Spannung übereinstimmt.
- Jeglicher Anschlussfehler führt zum Verlust des Garantieanspruchs.
- Trennen Sie das Gerät nie von der Stromversorgung, indem Sie am Kabel ziehen.
- Tauchen Sie das Gerät, das Stromkabel oder den Stecker nicht ins Wasser oder sonstige Flüssigkeiten.
- Das Stromkabel darf sich weder in der Nähe der heißen oder drehenden Teile Ihres Geräts befinden, noch darf es diese berühren; ebenso wenig darf es in die Nähe einer Wärmequelle kommen oder scharfe Kanten berühren.

Hinsichtlich eines falschen Gebrauches

- **Berühren Sie den Deckel nicht, bevor sich das Gerät vollständig im Stillstand befindet (Stoppaste); warten Sie, bis sich die gemixten Zutaten nicht mehr in Bewegung befinden.**

- Geben Sie immer zuerst die festen Zutaten in den Behälter und fügen Sie erst dann die flüssigen Zutaten hinzu, ohne jedoch die Höchstmarke von MAX zu überschreiten, die auf der Innenseite des Behälters gekennzeichnet ist (**siehe Abb. 11**). Wenn der Behälter zu voll ist, kann kochendes Wasser herausspritzen.
- Achten Sie beim Dampfgeben darauf, dass das Wasservolumen von 0,7 Liter nicht überschritten wird (**siehe Abb. 4.2**).
- Halten Sie niemals Ihre Finger oder sonstige Gegenstände in den Behälter, wenn das Gerät in Betrieb ist.
- Benutzen Sie den Behälter nicht zum Tiefgefrieren oder Sterilisieren.
- Verwenden Sie Ihr Gerät nur auf einer stabilen, hitzebeständigen, sauberen und trockenen Arbeitsfläche.
- Stellen Sie das Gerät nicht in der Nähe von empfindlichen Gegenständen, einer Wand oder in einem Schrank auf: Der austretende Dampf könnte Schäden verursachen.
- Stellen Sie Ihr Gerät nicht in die Nähe einer eingeschalteten Wärmequelle (Kochplatte, elektrisches Haushaltsgerät, usw.).
- Bedecken Sie den Deckel nicht mit einem Lappen o. Ä., und versuchen

Sie nicht die Öffnung für den Deckel zu verstopfen; verwenden Sie dazu den Dampfregler.

- Vermeiden Sie es, Ihre Haare, Schals, Krawatten usw. über das sich im Betrieb befindende Gerät zu halten.
- Die Zubehörteile dürfen nicht in den Mikrowellenherd gegeben werden.
- Verwenden Sie das Gerät nicht im Freien.
- Die in der Bedienungsanleitung angegebene Höchstmenge darf keinesfalls überschritten werden.
- Reinigen oder verstauen Sie das Gerät erst in abgekühltem Zustand.
- Stellen Sie den Behälter zum Abkühlen nicht ins Gefrierfach, sondern in den Kühlschrank.

Kundendienst

- Reinigen oder verwenden Sie zu Ihrer eigenen Sicherheit nur für Ihr Gerät geeignete und bei einem autorisierten Kundendienst erworbene Zubehör- und Ersatzteile.
- Außer den üblichen Reinigungs- und Instandhaltungsarbeiten, welche der Kunde selbst durchführen kann, muss jeder weitere Eingriff von einem autorisierten Kundendienstzentrum durchgeführt werden.
- Siehe Tabelle „Was tun, wenn Ihr Gerät nicht funktioniert?“ am Ende der Bedienungsanleitung.

Vielen Dank, dass Sie dieses Gerät ausgewählt haben, das ausschließlich für den privaten Gebrauch in Innenbereichen zur Zubereitung von Lebensmitteln vorgesehen ist.



Beim Durchlesen dieser Bedienungsanleitung erhalten Sie Gebrauchstipps für die vielfältigen Verwendungsmöglichkeiten Ihres Gerätes: Zubereitung von Saucen und Suppen, Schmortopf, Dampfgaren, Nudeln und Desserts.

BESCHREIBUNG DES GERÄTES:

A Motorblock

DE

B Bedienfeld

B1: Auswahltaaste für automatische Programme

B2: Geschwindigkeitsregler

B3: Gartemperaturregler und/oder Aufheizkontrollleuchte

B4: Betriebszeitregler

B5: Pulse-/Turbo-Regler

B6: „+/-“-Regler

B7: Start-/Stop-/Reset-Taste

C LCD-Display

C1: Anzeige der Geschwindigkeit

C2: Anzeige der eingestellten Temperatur

C3: Zeitanzeige

C4: Programmanzeige

C5: Sicherheitskontrollleuchte

D Mixaufsatz

D1: Edelstahlbehälter

D2: Griff mit Drücker

D3: Antriebswelle

D4: Dichtungsring

D5: Sicherungsring für den Antrieb

E Deckeleinheit

E1: Dampfgregler

E2: Deckel

E3: Dichtungssträger

E4: Dichtungsring

F Zubehöriteile

F0: Zubehöriteile

F1: Ultrablade-Hackmesser

F2: Mischer

F3: Rührer

F4: Knet-/Mahlmesser

F5: Dampfkorb

G Küchenspachtel

H Schalter 0/1 zum Abschalten der Stromversorgung Ihres Gerätes

I Reinigungsbürste

TECHNISCHE GERÄTEDATEN:

Leistung: 1550 W (1000 W: Heizelement / 550 W: Motor)

Temperaturbereich: 30 °C bis 150 °C
in 5-Grad-Schritten einstellbar.

Betriebsdauer: 5 Sekunden bis 2 Stunden
erhöhrbar in Stufen von min. 5 Sekunden und max. 1 Minute.

Anzahl der Geschwindigkeiten: 12 - 2 Geschwindigkeitsstufen:
Geschwindigkeit 1 (5 s On / 20 s Off).
Geschwindigkeit 2 (10 s On / 10 s Off).

- 10 progressive Geschwindigkeitsstufen
(Geschwindigkeiten 3 bis 12).

INBETRIEBNAHME:

Ihr Gerät ist mit einem 0/1-Schalter ausgestattet; stellen Sie den Schalter auf die Position 1. (siehe Abb. 9) Im Lieferumfang Ihres Gerätes sind folgende Bestandteile enthalten:

Hackmesser	 F1 ultra blade	Suppenmixer	3min	3L		
		Kompottmixer	40s	1Kg		
		Gemüse zerkleinern	15s	1Kg		
		Fleisch zerkleinern	30s	1Kg		
		Fisch zerkleinern	15s	1Kg		
		!! Verwenden Sie dieses Zubehöriteil nicht, um harte Zutaten zu zerkleinern, verwenden Sie dafür das Knet-/Mahlmesser F4.				
Mischer	 F2	Rissolen	3	5min	500g	130°C
		Schmortopf	1	45min	2,5L	95°C
		Risottos	2	22min	1,5Kg	95°C
		Ratatouilles, Chutneys, Hülsenfrüchte (Einstellungen: siehe Rezeptbuch)				
Rührer	 F3 9 max	Eiweiß	5/10min	7 max		
		Mayonnaisen, Schlagsahne	2/5min	0,5L		
		Sauce, Creme.	4 bis 7	1/20min	1L	60>90°C
		Kartoffelstampf	6 bis 7	1min	1L	
		Polenta	4 bis 5	1/16min	1L	90°C
Knet- und Mahlmesser	 F4	Kneten von Nudeln und Weißbrotteig	5	2min 30s	1,2Kg	
		Kneten von Biskuitteig, Brandteig und Spezialbroten	5	2min 30s	1Kg	
		Kneten von Hefeteigen (Brioche, Napfkuchen)	+	1min 30s 2 min	0,8Kg	
		Lockere Teigmassen mischen (Sandkuchen)	+	40s 3 min	1Kg	
		Schalenfrüchte fein mahlen	10	1min	0,6Kg	
		Zerkleinern von harten Produkten	10	1min	0,6Kg	
		Zerstoßen von Eis	10	1min	6 bis 10	
		Pfannkuchen-, Waffelteig	10	1min	1,5L	
Dampfkorb	 F5	Dampfgaren von Gemüse, Fisch oder Fleisch		20/40min	1Kg	100°C
		Suppe mit Brocken	12	40/45min	3L	100°C
Deckel	 E1	Dampfgreglerverschluss				 a b
		- maxi (a) = Dampfgaren - mini (b) = Risotto, Dessertcremes, Saucen...				
Antriebswelle	 D3	Antriebswelle				
		Rösten und Garen ohne Deckel				

Diese Zubehöriteile verfügen ebenfalls über Greifflächen, um die Handhabung bei deren Verwendung während der Zubereitung zu erleichtern.

IHR GERÄT VERFÜGT ÜBER 2 BETRIEBSARTEN:

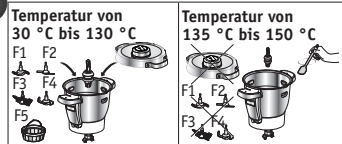
• Automatischer Programmbetrieb:

Temperatur und Kochdauer sind voreingestellt, um Saucen und Suppen, Schmortopf, Garungen mit Dampf, Nudeln und Desserts im Automatikbetrieb zuzubereiten.

• Manueller Betrieb:

Geschwindigkeit, Temperatur und Kochdauer können individuell eingestellt werden, um die Zubereitung Ihren persönlichen Wünschen anzupassen.

VERWENDUNG MIT ODER OHNE DECKEL



– Wenn Sie eine Temperatur zwischen 135 °C und 150 °C ausgewählt haben, müssen Sie Ihr Gerät ohne Deckel verwenden. Falls der Deckel auf dem Behälter sitzt, wird auf dem LCD-Display ein Vorhängeschloss angezeigt, das zum Entriegeln des Deckels auffordert.

– Nach dem Hinzufügen der Zutaten müssen diese regelmäßig mit dem Spatel umgerührt werden, damit der Inhalt am Boden des Behälters nicht anbrennt (siehe Abschnitt Reinigung).

– Wenn Sie das Gerät mit Deckel verwenden, darf die Gartemperatur 130 °C nicht übersteigen.

IHR GERÄT IST MIT EINER SICHERHEITSVERRIEGELUNG DES DECKELS AUSGESTATTET

Bei jeder Inbetriebnahme des Geräts wird der Deckel gesichert. Mit dieser Sicherheitsverriegelung wird verhindert, dass der Deckel während der Zubereitung des Gerichts geöffnet wird (siehe Abb. 14).

Versuchen Sie nicht, den Deckel mit Gewalt zu öffnen, solange er verriegelt ist.

Die Sicherheitsverriegelung wird nach dem Ausschalten des Geräts entsperrt.

Wenn Sie eine Temperatur von 50 °C oder höher und eine Geschwindigkeit von 5 (siehe Abb. 15a) oder höher ausgewählt haben, wird dabei ein Countdown von 10 Sekunden auf dem LCD-Bildschirm des Bedienfeldes angezeigt. (siehe Abb. 15b).

Der Deckel kann erst nach Ablauf des Countdowns geöffnet werden.

ANBRINGEN DES BEHÄLTERS UND DER DECKELEINHEIT

• Reinigen Sie vor dem ersten Gebrauch alle Bestandteile (D, E, F, G) mit heißem Seifenwasser, mit Ausnahme des Motorblocks (A). Ihr Behälter (D) ist mit einem abnehmbaren Antrieb (D3) ausgestattet, um die Reinigung zu erleichtern.

• Stellen Sie sicher, dass vor der Inbetriebnahme des Gerätes die gesamte Verpackung, insbesondere die Schutzverpackung zwischen dem Behälter (D) und dem Motorblock (A), entfernt wurden.

• Setzen Sie den Dichtungsring (E4) auf den Dichtungshalter (E3) (siehe Abb. 1), und klinken Sie die gesamte Einheit auf den Deckel (E2) (siehe Abb. 2).

• Setzen Sie den Dichtungsring (D4) auf den Antrieb (D3). Befestigen Sie die Einheit unten im Behälter mittels des Sicherungsring (D5) (siehe Abb. 3). Wenn Sie den Gardmodus ohne Deckel wählen, setzen Sie den Dichtungsring (D4) über der Antriebswelle (D3). Verriegeln Sie die Einheit am Boden des Behälters mit dem Sicherungsring (D5) (siehe Abb. 3).

• Setzen Sie das gewünschte Zubehör in den Behälter:

– die Zubehörteile (F1, F2, F3, oder F4) auf den Antrieb unten in den Behälter (siehe Abb. 4.1),

– den Dampfkorb in das Behälterinnere (F5), (siehe Abb. 4.3); zuvor muss dieser mit 0,7 l Flüssigkeit aufgefüllt werden (Wasser, Sauce ... (siehe Abb. 4.2)).

• Geben Sie die Zutaten in den Behälter oder in den Dampfkorb.

• Setzen Sie den Deckel auf den Behälter (D), ordnen Sie die beiden Dreiecke gegenüberliegend an (siehe Abb. 5); verschließen Sie dann ohne Druckausübung den Deckel durch Drehen in Pfeilrichtung (siehe Abb. 6).

• Setzen Sie den Dampfreglerverschluss (E1) auf den Deckel; dabei sind 2 Positionen möglich: Dampf maxi (a) oder Dampf mini (b) (siehe Abb. 7).

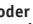
 Bei der Einstellung „Dampf mini“ kann am meisten Kondensflüssigkeit entweichen, wodurch Sie Speisen oder Saucen mit einer besseren Konsistenz erhalten (Risotto, Dessertcremes, Saucen etc...).

 Bei der Einstellung „Dampf maxi“ kann am meisten Hitze und Dampf im Behälter gehalten werden, für das Dampfgaren verschiedenster Speisen (Suppen etc...).

Mit dieser Einstellung werden Spritzer während des Mixvorganges verhindert.

• Positionieren Sie den Behälter (D) so auf den Motorblock (A), dass beim Einrasten ein Klickgeräusch ertönt (siehe Abb. 8).

• Das Gerät lässt sich nur dann einschalten, wenn Behälter und Deckel richtig angeordnet und auf dem Motorblock verriegelt sind.

Bei falscher Anordnung oder schlechter Verriegelung von einem der beiden (siehe Abb. 10.1 und 10.2), beginnt die Sicherheitskontrollleuchte  zu blinken, sobald eine Funktion aktiviert wird.

VERWENDUNG DES BEDIENFELDES (B)

Auswahl eines automatischen Programms:



Saucen



Suppen
(Programm P1 Cremesuppe/
P2 grob gemixte Suppe)



Schmortopf
(Programm P1 gedünstetes
Gemüse / P2 Schmortopf /
P3 Risotto)



Dampfgaren
(im Programm P1
schonendes Dampfgaren/
P2 intensives Dampfgaren)



Teigwaren
(Programm P1 Brot/
P2 Brïoches /
P3 Sandkuchen)



Desserts

Auswahl der persönlichen Einstellungen:



Auswahl der Motorgeschwindigkeit
2 gleichmäßige
Geschwindigkeitsstufen und 10
progressive Geschwindigkeitsstufen.



Erhöhung der Geschwindigkeit,
der Dauer und der Temperatur
Verringerung der
Geschwindigkeit, der Dauer und
der Temperatur.



Auswahl der Kochtemperatur.
Von 30° bis 130°C
Aufheizkontrollleuchte: Sie
leuchtet beim Start des
Kochvorganges auf und erlischt,
sobald die Temperatur im Inneren
des Behälters auf unter 50°C
abgesunken ist.



Taste mit 3 Funktionen:

– „Bestätigung“
der Auswahl des
automatischen
Programms oder der
für den manuellen
Betrieb ausgewählten
Einstellungen
(Geschwindigkeit,
Temperatur, Dauer)
– „Pause“ bei laufendem
Betrieb.
– „Zurücksetzen“
der ausgewählten
Einstellungen des
Geräts, indem die
Taste 2 Sekunden lang
gedrückt wird.



Auswahl der Betriebsdauer.
5 Sekunden bis 2 Stunden.



Pulse

Turbo

Auswahl der Funktionen Turbo
(Höchstgeschwindigkeit)
und Pulse (Intervallbetrieb),
ohne weitere Einstellungen
vorzunehmen.

Gebrauchstipps:

Ihr Gerät ist mit einem Mikroprozessor ausgestattet, der dessen Stabilität kontrolliert und analysiert. Im Falle der Instabilität wird die Geschwindigkeit des Motors automatisch verringert. Falls das Problem anhält, wird der Motor angehalten und auf dem Bildschirm wird „STOPP“ angezeigt.

- Überprüfen Sie, ob die Menge der Zutaten nicht zu groß ist, und, ob die Geschwindigkeit korrekt ausgewählt wurde.
- Überprüfen Sie, ob Sie das empfohlene Zubehör verwenden.
- Starten Sie Ihr Gerät anschließend neu.

DE

DE

VERWENDUNG DES GERÄTS

Stecken Sie den Stecker des Gerätes in die Steckdose, setzen Sie den Schalter (H) auf die Position 1; auf dem LCD-Display (C) erscheint „0“. (siehe Abb. 9).

AUTOMATISCHER PROGRAMMBETRIEB

1- Drücken Sie auf das Programm Ihrer Wahl (B1); auf der Anzeige erscheint daraufhin unter dem ausgewählten Programm ein Dreieck (C4). Bei den Programmen Suppen, Schmortopf, Teigwaren, können durch wiederholtes Drücken verschiedene Unterprogramme angezeigt werden.

2- Die vorprogrammierten Einstellungen, beispielsweise die Dauer, können (je nach ausgewähltem Rezept bzw. je nach Zutaten oder zubereiteten Mengen) geändert werden. Drücken Sie auf den Geschwindigkeitsregler (B2) oder auf den Gartemperaturregler (B3) oder auf den Zeitregler (B4); daraufhin blinkt die ausgewählte Einstellung auf der Anzeige auf (C1-C2-C3).

3- Stellen Sie diese Einstellung(-en) mittels des „+/-“-Reglers ein (B6).

4- Nachdem Sie alle Einstellungen vorgenommen haben, drücken Sie auf die „Start“-Taste (B7), um das Programm zu starten. Wenn sich Ihr Gerät im Kochmodus befindet, leuchtet die rote Kontrollleuchte (B3) auf, um Ihnen anzuzeigen, dass der Kochvorgang begonnen hat.

5- Drei Pieptöne signalisieren das Ende der Zubereitung.

6- Nach Abschluss der Programme Suppe, Sauce, Schmortopf P2 und P3, Dampfgaren und Desserts, schaltet das Gerät automatisch auf die 45-minü-

tige Warmhaltefunktion, um die Zubereitung verzehrbereit zu halten. Im Programm „Saucen“, bei schwacher Hitze köcheln P2 und P3, Dessert und im manuellen Modus, läuft der Motor des Gerätes mit einer bestimmten Geschwindigkeit. Dadurch sollen die zubereiteten Lebensmittel warmgehalten und verhindert werden, dass diese am Boden des Behälters festkleben. Zum Abschalten der Warmhaltefunktion genügt es, die „STOPP“-Taste (B7) zu drücken. Wenn Sie den Deckel öffnen, auf die Griffe (D2) drücken oder den Behälter entfernen, wird die Warmhaltefunktion automatisch abgeschaltet.

Nach Beendigung der Programme für Sauce, Schmoren P2 und P3 und Dessertcreme dreht sich der Motor während der Warmhaltephase weiter, damit die Speisen nicht am Boden des Behälters haften bleiben. Am Ende des Knetvorgangs der Teigwaren-Programme P1 und P2 geht das Gerät in den Modus „Teig aufgehen lassen“ über; hierbei beträgt die Temperatur während 40 Minuten 30°C und erlaubt es dadurch, Ihrem Teig ein größeres Volumen zu verleihen. Wenn Sie den Deckel öffnen, auf die Griffe (D2) drücken oder den Behälter entfernen, wird die Pause-Funktion des Geräts aktiviert. Um mit der Zubereitung fortzufahren, müssen Sie auf die „Start“-Taste drücken. Wenn Sie diesen Modus abschalten wollen, drücken Sie 2 Sekunden lang auf die „Stopp“-Taste.

7- Drücken Sie auf die Griffe (D2), und heben Sie den gesamten Behälter hoch (D) (siehe Abb. 12).

Wenn ein automatisches Programm läuft, können Sie das Gerät jederzeit anhalten, indem Sie auf die „Stopp“-Taste drücken. Dadurch wird das automatische Programm in den Pause-Modus gesetzt. Sie können mit der Zubereitung fortfahren, indem Sie auf die „Start“-Taste drücken. Wenn Sie versehentlich das falsche Programm ausgewählt haben oder wenn Sie es abbrechen möchten, halten Sie 2 Sekunden lang die Taste „Stopp“ gedrückt.

ENTDECKEN SIE DIE VORGESCHLAGENEN AUTOMATISCHEN PROGRAMME:

	Sauce	Suppe P1	Suppe P2	Schmortopf P1	Schmortopf P2	Schmortopf P3
Automatische Programme						
Zubehör		F1 R	F1 R	F1 R F2 R	F1 R F2 R	F1 R F2 R
„Standardgeschwindigkeit“ (einstellbar)	V6 (V2 bis V8)	10 Mal drücken und 2 min V12	30 s V7 bis V10	V3	V1	V2
„Standardtemperatur“ (einstellbar)	70°C (50°C bis 100°C)	100°C (90°C bis 100°C)	100°C (90°C bis 100°C)	130°C (nicht einstellbar)	95°C (80°C bis 100°C)	95°C (80°C bis 100°C)
„Standarddauer“ (einstellbar)	8 min (5 min bis 40 min)	40 min (20min bis 60 min)	45 min (20 min bis 60 min)	5 min (2 min bis 15 min)	45 min (10 min bis 2 St)	20 min (10 min bis 2 St)
Warmhalten als „Standard“ am Ende eines Programms	45 min	45 min	45 min		45 min	45 min
Motorgeschwindigkeit während des Warmhaltens	V4				5s ON bei G3 / 20s OFF	10s ON bei G3 / 10s OFF

	Dampfgaren P1	Dampfgaren P2	Teig P1	Teig P2	Teig P3	Dessert
Automatische Programme						
Zubehör	F5		F4			
„Standardgeschwindigkeit“ (einstellbar)			2 min 30 s V5	1 min 30 s V5, dann 2 min V6	40 s V3, dann 3 min V9	V4 (V2 bis V8)
„Standardtemperatur“ (einstellbar)	100°C (einstellbar)	100°C (nicht einstellbar)				90°C (50°C bis 110°C)
„Standarddauer“ (einstellbar)	30 min (1 min bis 60 min)	35 min (1 min bis 60 min)	2 min 30 s (30 s bis 2 min 30 s)	3 min 30 s (30s bis 3 min 30 s)	3 min 40 s (1 min 40 s bis 3 min 40 s)	15 min (5 min bis 60 min)
Warmhalten als „Standard“ am Ende eines Programms	45 min	45 min				45 min
Motorgeschwindigkeit während des Warmhaltens						V4
Gehen des Teigs Voreinstellung 30° am Ende des Programms			40 min	40 min		

VERWENDUNG DES DAMPFKORBS

Die Garzeiten sind Richtwerte und sind in der Regel ausreichend.

Verschiedene Bedingungen können die Garzeit dennoch beeinflussen:

- Größe des Gemüses (geschnitten oder nicht geschnitten)
- Menge der Zutaten im Behälter
- Gemüsevielfalt und Reifegrad
- Menge an Wasser im Behälter, die der Messskala entsprechen muss (0,7 l)

Achten Sie darauf, den Dampfverschluss so einzusetzen, dass die Markierung „maxi“ (a) zu Ihnen hinzeigt

Wenn der Dampf nicht ausreicht, können Sie eine zusätzliche Garzeit einstellen.

Sie können außerdem den manuellen Modus auswählen und die Temperatur 130 °C sowie je nach Art und Menge der Zutaten die entsprechende Garzeit einstellen. Siehe dazu die untenstehende Tabelle.

Dauer des Dampfgarens			
Zutaten	Mengen (max)	Geschätzte Kochdauer	Empfehlung für Dampfprogramm
Zucchini	800 g	20 min	P1
Pastinake	800 g	25 min	P1
Lauch (weißer Teil)	800 g	25 min	P1
Brokkoli	500 g	20 min	P1
Fisch	600 g (mit Backpapier)	15 min	P1
Kartoffeln	1 kg	30 min	P2
Karotten	1 kg	30 min	P2
Grüne Bohnen	800 g	30 min	P2
Helles Fleisch	600 g (mit Backpapier)	20 min	P2

Einige Rezepte können aufgrund des Auftretens von Blasenbildungen besonders stark überkochen, vor allem bei der Verwendung von tiefgefrorenem Gemüse. In diesem Fall müssen Sie die Mengen entsprechend verringern.

MANUELLER BETRIEB:



1- Drücken Sie auf die Auswahl-taste der Einstellung, die Sie ändern möchten: den Geschwindigkeitsregler (B2) oder den Gartemperaturregler (B3) oder den Zeitregler (B4). Daraufhin blinkt der

ausgewählte Parameter auf der Anzeige auf (C1-C2-C3).



2- Stellen Sie diese Einstellung (-) mittels des „+/-“-Reglers ein (B6). Aus Sicherheitsgründen ist es nicht möglich, eine Änderung der Temperatur vorzunehmen, ohne eine Kochzeit einzustellen.



3- Nachdem Sie alle Einstellungen vorgenommen haben, drücken Sie auf die „Start“-Taste (B7). Wenn sich Ihr Gerät im Kochmodus befindet, leuchtet die rote Kontrollleuchte (B3) auf, um Ihnen anzuzeigen, dass der Kochvorgang begonnen hat. Wurde das Programm gestartet, haben Sie jederzeit die Möglichkeit, das Gerät durch Drücken der „Stopp“-Taste anzuhalten. In diesem Fall wird das Programm auf Pause geschaltet, zum Fortfahren drücken Sie einfach erneut auf die „Start“-Taste. Wenn Sie versehentlich das falsche Programm ausgewählt haben oder wenn Sie es abbrechen möchten, halten Sie 2 Sekunden lang die Taste „Stopp“ gedrückt.

4- Drei Pieptöne signalisieren das Ende der Zubereitung.

5- Drücken Sie auf die Griffe (D2), und heben Sie den gesamten Behälter hoch (D) (siehe Abb. 12).

Turbo-/Pulse-Funktion

1- Vom Bedienfeld (B) aus können Sie direkt auf die Funktionen „Turbo“ und „Pulse“ (B5) zugreifen. Für die Verwendung des Turbo-

Modus (Höchstgeschwindigkeit) brauchen Sie nur die „Turbo“-Taste gedrückt zu halten. Das LCD-Display zeigt Ihnen anschließend die Betriebsdauer (C3) an. Für die Verwendung der Pulse-Funktion (Intervallbetrieb), brauchen Sie nur auf die „Pulse“-Taste zu drücken, um diese zu aktivieren bzw. zu stoppen. Auch in diesem Fall zeigt Ihnen das LCD-Display die Betriebsdauer an. Wurde die Funktion aktiviert, haben Sie jederzeit die Möglichkeit, das Gerät durch Drücken der „Stopp“-Taste anzuhalten. Dadurch der Pause-Modus aktiviert. Sie können mit der Zubereitung fortfahren, indem Sie erneut auf die „Start“-Taste drücken.

GAREN OHNE DECKEL

Sie können Lebensmittel in Ihrem Behälter auch ohne Deckel anbraten, während Sie die Zubereitung umrühren und überwachen. (siehe Abb. 17).

Für diese Kochfunktion muss eine Temperatur zwischen 135 °C und 150 °C ausgewählt werden. Stellen Sie die Betriebszeit ein (bis zu 20 Min). Die Funktion GAREN OHNE DECKEL ist nicht für Konfitüren und Zubereitungen mit Milch geeignet (Inhalt kann überkochen).

WICHTIG - ERGÄNZUNG DER ANLEITUNG ZUR SICHERUNG DES GERÄTES („SECU“)



Ihr Gerät ist s rienmäßig mit elektronischen Motorschutzfunktionen ausgestattet, um seine Langlebigkeit zu gewährleisten. Diese elektronische Sicherung schützt Sie vor jeglicher

anormaler Verwendung. So ist Ihr Motor perfekt geschützt.

Unter bestimmten Bedingungen, bei einer sehr intensiven Verwendung, bei der die Empfehlungen der Anleitung nicht berücksichtigt werden (vgl. Abschnitt „Inbetriebnahme“: mögliche Überladung und/oder ungewöhnlich lange Verwendung und/oder zu kurze Aneinanderreihung von Zutaten) wird der elektronische Schutz ausgelöst, um den Motor zu schützen. In diesem Fall schaltet sich das Gerät aus und es erscheint

die Anzeige „SECU“ auf dem LCD-Display des Bedienfeldes, um anzuzeigen, dass das Gerät momentan nicht mehr einsatzbereit ist.

Wenn „SECU“ auf Ihrem Bedienfeld erscheint und sich Ihr Gerät abschaltet, gehen Sie folgendermaßen vor:

- Lassen Sie Ihr Gerät eingeschaltet, betätigen Sie nicht den Schalter „0/1“.
- Orientieren Sie sich an den Empfehlungen in der Anleitung, um Ihre Einstellungen wieder anzupassen (vgl. Abschnitt „INBETRIEBNAHME“: Menge der Zutaten/Zubereitungszeit/Temperatur/Zubehör).
- Warten Sie eine halbe Stunde, damit sich der Motor wieder abkühlt.

- Starten Sie Ihr Gerät neu, indem Sie 2 Sekunden lang den Knopf „Start/Stop/Reset“ drücken (Punkt B7 in der Anleitung).
- Ihr Gerät ist wieder vollständig einsatzbereit.

Der Kundendienst steht Ihnen bei sämtlichen Fragen zur Verfügung (weitere Informationen im Garantieheft).

REINIGUNG DES GERÄTS

- Das Gerät darf nicht in Wasser getaucht werden. Halten Sie den Motorblock (A) niemals unter fließendes Wasser.

Nach Abschluss des Programms ziehen Sie den Stecker des Gerätes aus der Steckdose.


- Reinigen Sie den Behälter sofort nach der Verwendung.
- Drücken Sie auf die Griffe (D2), und heben Sie den gesamten Behälter hoch (D).
- Stellen Sie den Behälter auf eine ebene Fläche.
- Entriegeln Sie den Deckel, indem Sie ihn eine Vierteldrehung im Uhrzeigersinn drehen. Nehmen Sie den Deckel vorsichtig ab.
- Die Bestandteile des Deckels (Dichtung, Dichtungsträger und Deckel) sind abnehmbar. Wenn die Teile abgekühlt sind, lösen Sie den Dichtungsträger des Deckels, indem Sie das Stielende des Küchenspachtels (G) zwischen die zwei Elemente schieben und vorsichtig Druck ausüben, um sie zu trennen (vgl. Abb. 18).
- Gehen Sie vorsichtig mit den Messern des geschliffenen Ultrablade-Hackmessers (F1) und des Knet-/Mahlmessers (F4) um, wenn Sie sie reinigen und wenn Sie den Behälter leeren. Diese sind sehr scharf.
- Wenn die Teile abgekühlt sind:
 - Entfernen Sie den Antrieb (D3), die Dichtung (D4), den Sicherungsring (D5) (siehe Abb. Fig. 13.1).
 - Reinigen Sie den Behälter (D), den Mitnehmer (D3), die Dichtung (D4), den Sicherungsring (D5), das Zubehör (F1), (F2), (F3), (F4), (F5), den Dampfreglerverschluss (E1), den Deckel (E2), den Dichtungsträger (E3) sowie den Dichtungsring (E4) mit einem Schwamm und Spülmittel unter warmem Wasser.
- Spülen Sie die einzelnen Bestandteile unter fließendem Wasser.

- Wenn der Behälter verkalkt oder verschmutzt ist, können Sie den Topfkratzer verwenden und den Behälter, falls nötig, in weißem Essig oder einem Pflegeprodukt für Edelstahl einweichen.
- Bei starker Verschmutzung mehrere Stunden in Wasser mit Spülmittel einweichen lassen und, falls nötig, mit dem Küchenspachtel (G) oder einem Topfkratzer abkratzen.
- Reinigen Sie den Motorblock (A) mit einem feuchten Tuch. Trocknen Sie ihn sorgfältig ab.
- Zur leichteren Reinigung können Sie den Behälter, die Deckeleinheit und das Zubehör, mit Ausnahme des Mitnehmers (D3 und D4), und des Sicherungsringes (D5) (siehe Abb. 13.2), in die Spülmaschine geben.
- Bei der Zubereitung mit Zutaten wie Curry u. Ä., bzw. bei der Zubereitung von Karottensaft, usw. können sich die Zubehöreile, der abnehmbare Antrieb und die Deckel leicht verfärben; dies beeinträchtigt jedoch keinesfalls Ihre Gesundheit oder die korrekte Funktionsweise Ihres Geräts. Reinigen Sie aus diesem Grund die Teile umgehend nach der Verwendung.
- Bevor Sie den kompletten Behälter (D) wieder verwenden, stellen Sie stets sicher, dass die elektrischen Kontakte unter dem Behälter sauber und trocken sind.
- Um die Materialien des Zubehörs nicht zu beschädigen, weichen Sie diese nicht zu lange in Wasser ein.
- Um Beschädigungen am Material des Behälters (D) zu vermeiden, achten Sie auf die Gebrauchshinweise Ihrer Spülmaschine. Die entsprechende Dosierung von Salz oder anderen Produkten nicht überschreiten.

WAS TUN, WENN IHR GERÄT NICHT FUNKTIONIERT?

PROBLEME	URSACHEN	LÖSUNGEN
	Die Garzeiten sind Richtwerte und sind in der Regel ausreichend. Verschiedene Bedingungen können die Garzeit dennoch beeinflussen: <ul style="list-style-type: none"> - Größe der Lebensmittel (geschnitten oder nicht geschnitten) - die Menge der Zutaten - Gemüsevielfalt und ihr Reifegrad - ob die Zutaten gefroren sind oder nicht ... 	Verlängern Sie die Garzeit mithilfe des Zeitreglers (B4). Schneiden Sie die Zutaten kleiner.
Lebensmittel nicht gar.	Dampfregulierungsschalter ist falsch eingestellt oder nicht eingesetzt.	Positionieren Sie den Einsatz mit „Dampf maxi“ in Ihre Richtung; mit dieser Einstellung erhalten Sie maximale Hitze im Behälter zum Dampfgaren verschiedenster Speisen (Suppen usw.). Diese Einstellung erzeugt ein Maximum an Wärme im Behälter für alle Garvorgänge (Suppen, Dampfgaren usw.). Mit dieser Einstellung werden Spritzer während des Mixvorganges verhindert. Die Einstellung „Dampf min“ lässt eine maximale Menge an Kondenswasser entweichen und ermöglicht die ideale Konsistenz der Gerichte oder Saucen (Risotto, Dessertcremes, Saucen etc.).
Probleme beim Dampfgaren.	Zu wenig Wasser im Behälter. Zutaten sind zu groß.	Wassermenge im Behälter muss der Messkala entsprechen (0,7 l). Wenn der Dampf nicht ausreicht, können Sie eine zusätzliche Garzeit einstellen. Sie können außerdem den manuellen Modus auswählen und die Temperatur von 120 °C sowie je nach Art und Menge der Zutaten die entsprechende Garzeit einstellen. Schneiden Sie die Zutaten kleiner.
Zubereitung mancher Rezepte misslingt.	Rezepte sind nicht geeignet.	Ihre Rezepte, entweder eigene oder aus dem Internet, können nicht mit Ihrem Gerät und seinem Zubehör zubereitet werden (ungeeignete Mengen, Garzeiten, Dauer oder Zutaten). Beachten Sie bei der Zubereitung Ihres Rezeptes die in dieser Bedienungsanleitung aufgeführten Gebrauchshinweise.
Das Gerät funktioniert nicht.	Der Netzstecker ist nicht angeschlossen. Der Schalter (H) befindet sich in der Position 0. Der Behälter oder der Deckel sind nicht richtig angeordnet oder eingerastet.	Schließen Sie das Gerät an eine Steckdose an. Stellen Sie den Schalter auf die Position 1. Prüfen Sie, ob der Behälter und der Deckel gemäß den Abbildungen in der Bedienungsanleitung aufgesetzt und eingerastet sind.

PROBLEME	URSACHEN	LÖSUNGEN
Der Deckel schließt nicht korrekt.	Der Deckel ist nicht komplett.	Überprüfen Sie ob die Dichtung korrekt mit dem Dichtungshalter zusammengesetzt, und der Dichtungshalter korrekt auf den Deckel aufgesetzt wurden.
Extrem starke Vibrationen.	Das Gerät steht nicht auf einer ebenen Fläche; das Gerät ist nicht stabil.	Stellen Sie das Gerät auf eine ebene Fläche.
	Eine zu große Menge an Zutaten.	Verringern Sie die Menge der verarbeiteten Zutaten.
Leichte Geräusentwicklung während des Betriebs.	Zubehöriteile-Defekt.	Überprüfen Sie, ob Sie das empfohlene Zubehör verwenden.
	Der Antrieb Ihres Gerätes kann während des Betriebs mit langsamer Geschwindigkeit oder mit bestimmten Zutaten (Reis ...) Geräusche erzeugen.	Dies ist eine vorübergehende Erscheinung, welche die Lebensdauer Ihres Gerätes nicht beeinträchtigt. Die Geräusche werden nach mehrmaligem Gebrauch und Reinigen des abnehmbaren Antriebs leiser oder verschwinden (lesen Sie den Abschnitt „Reinigung des Gerätes“).
Laute Geräusche während des Betriebs.	Falscher Gebrauch des Zubehörs.	Benutzen Sie bitte ein passendes Zubehör (z. B. nicht den Rührer F3 zum Kneten oder Mischen von Teigen benutzen, benutzen Sie das Knet-/Mahlmesser). Lesen Sie hierzu die Empfehlungen der Rezepte und die Gebrauchstipps in dieser Bedienungsanleitung.
	Eine zu große Menge an Zutaten.	Verringern Sie die Menge der verarbeiteten Zutaten.
Der Deckel leckt.	Der Deckel ist nicht richtig aufgesetzt oder eingerastet.	Schließen Sie den Deckel ordnungsgemäß auf dem Behälter.
	Der Dichtungsring ist nicht vorhanden.	Setzen Sie den Dichtungsring auf den Dichtungsträger und klipsen Sie die gesamte Einheit auf den Deckel.
	Der Dichtungsring ist durchgetrennt oder beschädigt.	Wechseln Sie die Dichtung oder kontaktieren Sie ein zugelassenes Kundendienstzentrum.
	Zubehöriteile-Defekt.	Überprüfen Sie, ob Sie das empfohlene Zubehör verwenden.
Leck vom Antrieb in den Behälter.	Die Dichtung wurde nicht korrekt eingesetzt.	Positionieren Sie die Dichtung korrekt.
	Die Dichtung ist beschädigt.	Kontaktieren Sie ein zugelassenes Kundendienstzentrum.
	Der Sicherungsring (D5) wurde unzureichend befestigt.	Den Ring richtig verriegeln (D5).
Die Messer drehen sich schwer.	Zu große oder zu harte Stücke.	Verringern Sie die Größe oder Menge der verarbeiteten Zutaten. Flüssigkeit hinzufügen.
Motorgeruch.	Bei der ersten Verwendung des Geräts oder bei Überlastung des Motors aufgrund einer zu großen Menge an Zutaten oder zu harter oder zu großer Stücke.	Lassen Sie den Motor abkühlen (etwa 30 Minuten) und verringern Sie die Menge der Zutaten im Behälter.
„STOP“ wird angezeigt.	Das Gerät vibriert zu stark und wurde in die Sicherheitsposition gesetzt.	Überprüfen Sie, ob die empfohlene Geschwindigkeit eingehalten wurde bzw., ob Sie das empfohlene Zubehörteil verwenden.
„SECU“ wird angezeigt.	Überlastung des Motors aufgrund einer zu großen Menge an Zutaten oder zu harter oder zu großer Stücke. Oder aufgrund von nah aufeinanderfolgenden Zubereitungen ohne ausreichende Abkühlzeiten.	Lassen Sie den Motor abkühlen (etwa 30 Minuten) und verringern Sie die Menge der Zutaten im Behälter.

PROBLEME	URSACHEN	LÖSUNGEN
„SECU“ wird angezeigt + rote LED blinkt.	Überheizung der Temperaturfühler.	Kontaktieren Sie ein zugelassenes Kundendienstzentrum.
„Err1“ wird angezeigt + rote LED blinkt.	Das Heizelement funktioniert nicht.	Überprüfen Sie, ob die Anschlussstifte für die Stromversorgung unter dem Behälter nicht verschmutzt sind. Wenn dies der Fall ist, reinigen Sie diese und versuchen Sie es erneut. Wenn das Problem trotzdem weiterhin besteht, kontaktieren Sie bitte ein zugelassenes Kundendienstzentrum.
„Err2“ wird angezeigt.	Elektronischer Defekt.	Kontaktieren Sie ein zugelassenes Kundendienstzentrum.
„Err3“ wird angezeigt.	Geschwindigkeitsfehler.	Kontaktieren Sie ein zugelassenes Kundendienstzentrum.
„Err4“ wird angezeigt.	Kommunikationsfehler mit der elektronischen Karte. Zerhacker.	Kontaktieren Sie ein zugelassenes Kundendienstzentrum.
Anzeige „Err8“	Fehler am Sensor der Sicherheitsverriegelung	Wenden Sie sich an eine autorisierte Werkstatt.
„ntc1“ wird angezeigt + rote LED blinkt.	Der Temperaturfühler 1 funktioniert nicht mehr.	Kontaktieren Sie ein zugelassenes Kundendienstzentrum.
„ntc2“ wird angezeigt + rote LED blinkt.	Der Temperaturfühler 2 funktioniert nicht mehr.	Kontaktieren Sie ein zugelassenes Kundendienstzentrum.
Anzeige der Sicherheitskontrollleuchte (C5) 	Behälter oder Deckel nicht richtig verriegelt	Überprüfen Sie vor der Inbetriebnahme des Geräts die richtige Verriegelung des Behälters auf dem Motorblock und des Deckels auf dem Behälter. Falls das Problem weiterbesteht, kontaktieren Sie ein zugelassenes Kundendienstzentrum.
	Der Deckel ist im Modus „Garen ohne Deckel“ auf dem Behälter verriegelt.	Vor dem Start des Garprogramms den Deckel entriegeln. Falls das Problem weiterbesteht, kontaktieren Sie ein zugelassenes Kundendienstzentrum.
Die Verriegelungssicherung des Deckels ist noch aktiviert (Stift außen) und gestattet das Verriegeln des Deckels nicht.	Das Gerät wurde im Verlauf eines Rezepts durch Betätigen des I/O-Schalters oder durch Ziehen des Netzsteckers ausgeschaltet.	Um die Küchenmaschine und damit die Verriegelungssicherung des Deckels zurückzusetzen, wird der I/O-Schalter auf „I“ gestellt. Der Stift geht automatisch in seine Ausgangsstellung zurück und der Deckel kann nun verriegelt werden.

Ihr Gerät funktioniert immer noch nicht?

Wenden Sie sich an ein zugelassenes Kundendienstzentrum (siehe Liste im Serviceheft).

RECYCLING

- Entsorgung des Gerätes und der Verpackungsmaterialien



Die Verpackung besteht ausschließlich aus umweltfreundlichen Materialien, die nach den geltenden Recycling-Bestimmungen entsorgt werden können.


Für die Entsorgung des Gerätes informieren Sie sich bitte bei den zuständigen Stellen Ihrer Gemeinde.

- Entsorgung elektrischer und elektronischer Geräte:



Denken Sie an den Schutz der Umwelt!

 Ihr Gerät enthält zahlreiche wiederverwertbare oder recyclebare Materialien.

 Bringen Sie das Gerät zur Entsorgung zu einer Sammelstelle Ihrer Stadt oder Gemeinde.

Per la sicurezza della persona

- Leggere attentamente le istruzioni per l'uso prima di utilizzare l'apparecchio per la prima volta e conservarle: un utilizzo non conforme alle istruzioni per l'uso solleva il produttore da qualsiasi responsabilità.
- **II** Scollegare sempre l'apparecchio dall'alimentazione se viene lasciato incustodito e prima del montaggio, dello smontaggio o della pulizia. Non consentire ai bambini di utilizzare l'apparecchio senza sorveglianza.
- L'uso di questo apparecchio è vietato ai bambini. Tenere l'apparecchio e il cavo fuori della portata dei bambini.
- Si sconsiglia l'utilizzo del presente apparecchio da parte di persone (bambini compresi) con capacità fisiche, sensoriali o mentali ridotte, o da persone prive di esperienza o di conoscenza, se non in presenza di figure responsabili della loro sicurezza, che possano monitorarle ed istruirle preventivamente all'uso. Sorvegliare i bambini per evitare che giochino con l'apparecchio.
- Tenere l'apparecchio fuori della portata dei bambini.



• Durante l'utilizzo, alcuni pezzi raggiungono temperature elevate (parete inox del recipiente, trascinatore comune removibile, parti trasparenti del

coperchio e del tappo, parti metalliche alla base del recipiente, cestello). Possono provocare scottature. Maneggiare l'apparecchio toccando solo le parti fredde in plastica (impugnature, blocco motore). La spia luminosa che segnala il riscaldamento, di colore rosso, indica il rischio di scottature.

- La temperatura delle superfici accessibili può essere elevata quando l'apparecchio è in funzione.
- Questo apparecchio non è predisposto per essere messo in funzione mediante un timer esterno o un sistema di comando a distanza separato.
- Non utilizzare l'apparecchio nel caso in cui non funzioni correttamente, sia stato danneggiato o qualora il cavo di alimentazione o la presa risultino danneggiati. Per evitare qualsiasi tipo di rischio, richiedere obbligatoriamente la sostituzione del cavo presso un centro assistenza autorizzato (consultare l'elenco nelle istruzioni per l'uso).
- Questo apparecchio non deve essere immerso in acqua. Non mettere mai il blocco motore **(A)** sotto l'acqua corrente.
- L'apparecchio è destinato al solo uso domestico, all'interno dell'abitazione e ad altitudini inferiori ai 2000 m. Il fabbricante declina ogni responsabilità e si riserva il diritto di annullare la

garanzia in caso di un uso commerciale o improprio del dispositivo, o del mancato rispetto delle istruzioni.

- Questo apparecchio non è destinato ad essere utilizzato in applicazioni domestiche e simili come:
 - in angoli cottura riservati al personale nei negozi, negli uffici e in altri ambienti professionali,
 - in angoli cucina riservati al personale di punti vendita, uffici e altri ambienti professionali;
 - nelle fattorie/agriturismi;
 - da parte dei clienti di alberghi, motel e altre strutture a carattere residenziale;
 - in ambienti di tipo B&B.

- **L'apparecchio emette vapore, che può provocare scottature. Maneggiare con attenzione il**



coperchio e il tappo (se necessario servirsi di un guanto, una presina, ecc.). Maneggiare il tappo impugnandolo nella parte centrale.

- **Non attivare l'apparecchio se la guarnizione non è posizionata sul porta-guarnizione e se quest'ultimo non è assemblato nel coperchio. È tassativamente obbligatorio utilizzare l'apparecchio con il tappo inserito nell'apposito alloggiamento del coperchio (tranne in caso di indicazioni specifiche per la ricetta).**

AVVERTENZA Prestare attenzione ai rischi di infortunio in caso di cattivo utilizzo dell'apparecchio.



Prendere le dovute precauzioni nel maneggiare le lame affilate della mezzaluna (F1) e del coltello seghettato (F4) durante la pulizia e lo svuotamento del recipiente: sono estremamente taglienti.

Prestare particolare attenzione nel caso in cui vengano versati nel robot da cucina liquidi caldi: potrebbero fuoriuscire dall'apparecchio in seguito ad un'ebollizione improvvisa. Riporre il coltello tritatutto Ultrablade (F1) nel contenitore dopo ogni utilizzo.

AVVERTENZA Procedere con cautela nel manipolare l'apparecchio (pulizia, riempimento e versamento): evitare che il liquido venga a contatto con i connettori.

AVVERTENZA ! Alcuni alimenti dotati di rivestimento superficiale (salsicce intere, lingua, pollame...) o grandi pezzi di carne possono generare schizzi a causa dei liquidi bollenti trattenuti. Pertanto, si raccomanda di forarli prima della cottura con un coltello o una forchetta.

AVVERTENZA L'apparecchio emette vapore che può provocare bruciature. **AVVERTENZA** La superficie della resistenza rimane ancora calda dopo l'uso.

Assicurarsi di toccare solo le impugnature del prodotto (levette D2, impugnatura del coperchio E2 e del tappo E1) durante il riscaldamento e fino al raffreddamento completo.

Fare riferimento alle istruzioni d'uso per regolare la velocità e i tempi di funzionamento di ciascun accessorio e di ciascun programma.

Fare riferimento alle istruzioni d'uso per l'assemblaggio e il montaggio degli accessori sull'apparecchio.

Fare riferimento alle istruzioni d'uso per la pulizia e la manutenzione dell'apparecchio.

Seguire sempre le istruzioni per la pulizia dell'apparecchio:

- Scollegare l'apparecchio.
- Non pulire l'apparecchio quando è ancora caldo.
- Pulire con un panno o una spugna umida.
- Non immergere né mettere sotto l'acqua corrente l'apparecchio

SOLO MERCATI EUROPEI:

- Tenere l'apparecchio e il cavo fuori dalla portata dei bambini di età inferiore agli 8 anni. I bambini non devono utilizzare l'apparecchio come un giocattolo.

• Questo apparecchio può essere utilizzato da persone le cui capacità fisiche, sensoriali o mentali siano ridotte o la cui esperienza o conoscenza non siano sufficienti, a condizione che ricevano una supervisione o che abbiano ricevuto istruzioni in merito ad un uso sicuro dell'apparecchio e ne comprendano correttamente i potenziali pericoli.

• Questo apparecchio può essere utilizzato da bambini di almeno 8 anni d'età, a condizione che ricevano una supervisione o che abbiano ricevuto istruzioni in merito ad un uso sicuro dell'apparecchio e ne comprendano correttamente i potenziali pericoli. La pulizia e il mantenimento spettanti all'utente non devono essere eseguiti da bambini senza supervisione, a meno che non abbiano più di 8 anni e siano sotto la supervisione di un adulto.

Collegamento elettrico

- Collegare sempre l'apparecchio a una presa di corrente dotata di messa a terra.
- L'apparecchio è progettato per funzionare esclusivamente a corrente alternata. Verificare che la tensione di alimentazione indicata sulla targhetta dell'apparecchio corrisponda a quella dell'impianto elettrico di casa.
- Eventuali errori di collegamento annullano la garanzia.
- Non tirare mai il cavo d'alimentazione

per scollegare l'apparecchio dalla presa di corrente.

- Non immergere l'apparecchio, il cavo o la presa elettrica in alcun liquido.
- Il cavo di alimentazione non deve mai trovarsi vicino o a contatto con le parti calde dell'apparecchio, vicino a fonti di calore o ad angoli vivi.

Cattivo utilizzo

- **Non toccare il coperchio prima del completo arresto dell'apparecchio (tasto stop): attendere che gli alimenti in lavorazione abbiano smesso di girare.**
- Nel recipiente, versare sempre gli ingredienti solidi prima di aggiungere quelli liquidi e non oltrepassare il livello massimo previsto di MAX, segnalato con un'incisione all'interno del recipiente (cfr. fig. 11). Se il recipiente è troppo pieno, è possibile che fuoriesca acqua bollente.
- Attenzione: durante il programma di cottura al vapore, rispettare il livello di 0,7 l d'acqua (cfr. fig. 4.2).
- Non appoggiare mai le dita o qualsiasi altro oggetto nel recipiente durante il funzionamento dell'apparecchio.
- Non utilizzare il recipiente come contenitore (per conservare, congelare, sterilizzare).
- Posizionare l'apparecchio su un piano di lavoro stabile, resistente al calore, pulito e asciutto.
- Non posizionare l'apparecchio vicino

a pareti o armadi: il vapore prodotto potrebbe danneggiarli.

- Non posizionare l'apparecchio vicino a fonti di calore in funzione (piastre di cottura, elettrodomestici, ecc.).
- Non coprire il coperchio con canovacci o altro e non cercare di otturare la sua cavità: utilizzare il tappo di regolazione del vapore apposito.
- Mentre l'apparecchio è in funzione, non avvicinarsi con capelli, sciarpe, cravatte o simili sopra il recipiente.
- Non mettere gli accessori nel forno a microonde.
- Non utilizzare l'apparecchio all'aperto.
- Non superare mai le quantità massime indicate nelle istruzioni.
- Riporre l'apparecchio solo una volta che si è raffreddato completamente.
- Per raffreddare il recipiente, non usare il congelatore ma il frigorifero.

Servizio post-vendita

- Per la propria sicurezza, non utilizzare accessori o parti di ricambio diverse da quelle fornite dai centri di servizio post-vendita autorizzati.
- Eventuali interventi diversi dalla pulizia e dalle normali operazioni di manutenzione spettanti all'utente devono essere svolti da un centro assistenza autorizzato.
- Consultare la tabella "Cosa fare se l'apparecchio non funziona?" riportata al termine delle istruzioni per l'uso.

Grazie per aver scelto questo apparecchio, progettato esclusivamente per la preparazione di alimenti in ambito domestico e in ambienti interni.



Consultando queste istruzioni per l'uso, si possono scoprire consigli di utilizzo che rivelano il potenziale dell'apparecchio: preparazione di salse, zuppe, piatti cotti a fuoco lento, piatti cotti al vapore, impasti e dolci.

DESCRIZIONE DELL'APPARECCHIO

A Blocco motore

B Quadro dei comandi

B1: Tasti di selezione dei programmi automatici

B2: Selettore di velocità

B3: Selettore temperatura di cottura e/o spia luminosa di riscaldamento

B4: Selettore durata di funzionamento

B5: Selettore turbo/impulsi

B6: Selettore +/-

B7: Pulsante avvio/arresto/reset

C Display LCD

C1: Indicazione della velocità

C2: Indicazione della temperatura

C3: Indicazione del tempo

C4: Indicazione del programma selezionato

C5: Indicazione spia di sicurezza

D Insieme del recipiente

D1: Recipiente in acciaio inox

D2: Levette di bloccaggio (posizionate sotto le impugnature)

D3: Sotto comune removibile

D4: Guarnizione del recipiente

D5: Anello di fissaggio del cilindro coperchio

E Gruppo coperchio

E1: Tappo di regolazione del vapore

E2: Coperchio

E3: Porta-guarnizione

E4: Guarnizione

F Accessori

F0: Contenitore per accessori

F1: Mezzaluna ultrablade

F2: Miscelatore

F3: Sbattitore

F4: Lama per impasto/frantumazione

F5: Cestello a vapore

G Spatola

H Interruttore 0/1 per interrompere l'alimentazione elettrica dell'apparecchio

I Spazzola per la pulizia

DATI TECNICI DELL'APPARECCHIO

Potenza : 1550W (1000W : Resistenza riscaldante/550 W: Motore)

Range di temperatura : Da 30°C a 150°C regolabile con incrementi di 5°C

Durata di funzionamento : Da 5 secondi a 2 ore, regolabile per incrementi di 5 sec minimo a 1 min massimo.

Numero delle velocità: 12 - 2 velocità intermittenti: velocità 1 (5 sec acceso/20 sec spento). velocità 2 (10 sec acceso/10 sec spento).

- 10 velocità continue progressive (velocità da 3 a 12).

AVVIO:

L'apparecchio è dotato di un interruttore 0/1. Portare l'interruttore su 1 (cfr. fig. 9).

Con l'apparecchio sono forniti in dotazione gli accessori seguenti:

Cottello tritettato	F1 	Miscelare zuppe	12	3min	3L		
		Miscelare composte		40s	1Kg		
		Tritare le verdure		15s	1Kg		
		Tritare la carne		30s	1Kg		
		Tritare il pesce		15s	1Kg		
!! Non utilizzare questo accessorio per tagliare prodotti duri; utilizzare il cottello impastatore / le lame per tritare F4.							
Miscelatore	F2 	Rosolatura	3	5min	500g		
		Cottura a fuoco lento	1	45min	2,5L		
		Risotti	2	22min	1,5Kg		
		Ratatouille, legumi (Impostazioni: vedi ricettario)					
		Lavora i piatti cucinati senza rovinarne gli ingredienti, Molto utile per le fasi di rosolatura a fuoco lento iniziali di alcune preparazioni (risotti, zuppe).					
Sbattitore	F3 	Albumi montati a neve	7	5/10min	7 max		
		Maionese, panna montata	7	2/5min	0,5L		
		Salse, creme.	4	1/20min	1L		
		400 g di patate	8	1min	1L		
		Polenta	4,5	1/16min	1L		
Kneel- und Malimesser	F4 	Impasto di pane bianco	5	2min 30s	1,2Kg		
		Impasto di pasta brisé, impasto per biscotti, pani speciali	5	2min 30s	1Kg		
		Impasto per alimenti che lievitano (brioche, ciambelle)	+	1min 30s 2 min	0,8Kg		
		Lavorazione di impasti (torte soffici)	+	40s 3 min	1Kg		
		Polverizzazione di frutti a guscio	10	1min	0,6Kg		
		Tritatura di frutti	10	1min	0,6Kg		
		Pestatura del Tritaghiaccio	10	1min	6 à 10		
		Pastella per crêpe, gaufre	10	1min	1,5L		
		Dampfkorb	F5 	Cottura a vapore di verdure, pesce o carne	12	20/40min	1Kg
				Zuppe con Pezzi interi	12	40/45min	3L
Deckel	E1 	Tappo di regolazione dell'estrazione del vapore					
Perno comune removibile	D3 	- Massimo (a) = cottura a vapore. - Minimo (b) = risotto, crema pasticcera, salse ...					
		Perno comune removibile Rosolatura e cottura senza coperchio					

Questi accessori sono anche dotati di zone di impugnatura apposite, per facilitarne il maneggiamento durante l'uso e la preparazione delle ricette.

L'APPARECCHIO È DOTATO DI 2 MODALITÀ DI FUNZIONAMENTO:

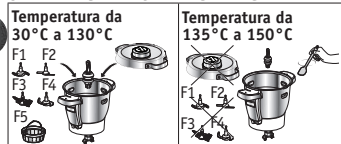
• Modalità programma automatico

Velocità, temperatura di cottura e durata sono preimpostate; modalità adatta per la preparazione di salse, zuppe, cotture a fuoco lento, cotture al vapore, impasti e dolci in maniera automatica.

• Modalità manuale

Regolazione personalizzate delle impostazioni di velocità, temperatura di cottura e durata, per utilizzare il dispositivo in base alle proprie preferenze.

UTILIZZO CON O SENZA COPERCHIO



- Dopo aver impostato una temperatura tra 135°C e 150°C, è necessario utilizzare l'apparecchio senza coperchio. Se il coperchio è posizionato sul recipiente, sul display apparirà il simbolo del lucchetto, a indicare che è necessario rimuoverlo.

- Dopo aver aggiunto gli alimenti, mescolarli con la spatola regolarmente per evitare di macchiare il fondo del recipiente (consultare il paragrafo «Pulizia»).

- Se si desidera utilizzare l'apparecchio con il coperchio, la temperatura di cottura non deve superare i 130°C.

L'APPARECCHIO È PROVISTO DI UN SISTEMA DI CHIUSURA DI SICUREZZA DEL COPERCHIO

Il coperchio viene bloccato all'accensione dell'apparecchio. Questo sistema di sicurezza impedisce l'apertura del coperchio durante l'esecuzione di una ricetta (v. Fig. 14).

Evitare di forzare il coperchio quando è bloccato.

Il sistema di sicurezza si sblocca allo spegnimento dell'apparecchio.

Se è stata selezionata una temperatura uguale o superiore a 50°C e una velocità uguale o superiore a 5 (v. Fig. 15a), sullo schermo LCD del pannello di controllo verrà visualizzato un conto alla rovescia di 10 secondi (v. Fig. 15b).

L'apertura del coperchio sarà possibile unicamente allo scadere del conto alla rovescia.

MONTAGGIO DEL RECIPIENTE, DEGLI ACCESSORI E DEL GRUPPO DEL COPERCHIO

Prima del primo utilizzo, lavare gli elementi (D, E, F e G) con acqua e sapone. Non lavare il blocco motore (A). Il recipiente (D) è dotato di un cilindro guida smontabile (D3) per facilitarne la pulizia.

• Assicurarsi di rimuovere tutti gli imballi prima dell'uso, in particolare la protezione fra il recipiente (D) e il blocco motore (A).

• Posizionare la guarnizione (E4) sul portaguarnizione (E3) (cfr. fig. 1) e agganciare i due elementi assemblati al coperchio (E2) (cfr. fig. 2).

• Posizionare la guarnizione (D4) sul perno comune (D3). Fissare l'insieme sul fondo del recipiente mediante l'anello di fissaggio (D5) (cfr. fig. 3). Se si utilizza la modalità cottura senza coperchio, posizionare la guarnizione (D4) sul perno comune removibile (D3). Utilizzare l'anello di fissaggio per bloccare l'insieme al fondo del recipiente (D5) (cfr. fig. 3).

• Posizionare l'accessorio scelto all'interno del recipiente:


- gli accessori (F1, F2, F3 o F4) sul cilindro guida comune situato sul fondo del recipiente (cfr. fig. 4.1);


- il cestello a vapore all'interno del recipiente (F5) (cfr. fig. 4.3), dopo averlo riempito precedentemente con 0,7 l di preparato liquido (acqua, salsa). (cfr. fig. 4.2).

• Incorporare gli ingredienti all'interno del recipiente o del cestello a vapore.

• Posizionare il coperchio sul recipiente (D) allineando i due triangoli (cfr. fig. 5), bloccare il coperchio senza fare pressioni, ruotandolo nel senso della freccia (cfr. fig. 6).

• Posizionare il tappo di regolazione del vapore (E1) sul coperchio. Sono possibili due posizioni: vapore massimo (a) o vapore minimo (b) (cfr. fig. 7).

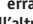
 La posizione "vapore minimo" permette di rilasciare la condensa massima e di ottenere anche dei piatti o delle salse dalla consistenza migliore (risotto, creme per dolci, salse, ecc.).

 La posizione "vapore massimo" permette di raggiungere il calore e il vapore massimo nella pentola, per tutte le cotture a vapore (zuppe, ecc.).

Tale posizione evita allo stesso modo gli schizzi durante il mescolamento.

• Posizionare il recipiente (D) sul blocco motore (A): si deve udire un "click" sonoro (cfr. fig. 8).

• L'apparecchio parte solo se il recipiente e il coperchio sono correttamente posizionati e fissati sul blocco motore.

In caso di posizionamento errato o di un cattivo fissaggio di uno o dell'altro elemento (cfr. fig. 10.1 e 10.2), il logo  si mette a lampeggiare quando si tenta di attivare una funzione.

USO DEL QUADRO DEI COMANDI (B)

Selezione di un programma automatico



Salse



Zuppe
(Sotto-programma P1 vellutate/
P2 passate)



Cottura a fuoco lento
(sotto-programma P1 stufato di
verdure/P2 cottura a fuoco lento/
P3 risotto)

Selezione delle impostazioni personalizzate



Selezione della velocità del motore.
2 velocità intermittenti e 10 velocità
continue progressive.



Selezione della temperatura di
cottura.
Da 30° a 150°C.
Spia luminosa di riscaldamento:
Si accende all'avvio della cottura
e si spegne quando la temperatura
interna del recipiente scende al di
sotto dei 50°C.



Selezione della durata di
funzionamento.
Da 5 secondi a 2 ore.



Selezione delle funzioni turbo
(velocità massima in accesso
diretto) e impulsivi (andamento
intermittente) senza ricorrere ad
altre regolazioni.

Consigli di utilizzo

L'apparecchio è dotato di un microprocessore che controlla e analizza la sua stabilità. In caso di instabilità, la velocità di rotazione del motore si riduce automaticamente. Se l'instabilità persiste, il motore si arresta e sullo schermo appare l'indicazione "STOP".

- Verificare che la quantità degli ingredienti non sia eccessiva e che la velocità utilizzata sia idonea alla preparazione.
- Controllare che l'accessorio in uso sia quello raccomandato.
- Quindi, far ripartire normalmente l'apparecchio.



Cottura al vapore
(sotto programma P1
vapore delicato/
P2 vapore intenso)



Impasti
sotto-programma P1 pane/
P2 brioche/P3 torte soffici)



Dolci



Aumento della velocità,
della temperatura di cottura
e della durata.
Diminuzione della velocità,
della temperatura di cottura
e della durata.



Questo pulsante ha 3
funzioni:
- "Conferma" della scelta del
programma automatico o delle
impostazioni scelte quando
si utilizza il dispositivo in
modalità manuale (velocità,
temperatura di cottura,
tempo).
- "Pausa" durante l'uso, una
volta che l'apparecchio è
stato avviato.
- "Reinizializzazione" delle
impostazioni selezionate
tenendolo premuto per 2
secondi.

USO DELL'APPARECCHIO

Collegare l'apparecchio, portare l'interruttore (H) su 1: lo schermo LCD (C) mostra tutte le impostazioni a "0" (cfr. fig. 9).

MODALITÀ PROGRAMMA AUTOMATICO



preme di nuovo è possibile scorrere i vari sotto-programmi.



della temperatura di cottura (B3) o sul selettore del tempo (B4): il parametro scelto lampeggia sullo schermo (C1-C2-C3).



3- Regolare i parametri servendosi del selettore +/- (B6).



(B3) si accende per segnalare che la cottura è iniziata.

5- Quando il programma è terminato, l'apparecchio emette 3 bip.

6- Al termine dei programmi salsa, zuppa, cottura a fuoco lento P2 e P3, cottura a vapore e crema dolce, l'apparecchio passa automaticamente nella modalità di conservazione del calore per 45 minuti, per tenere al caldo la ricetta fino a quando non sarà consumata. Nel programma salse, cotture a vapore P2 e P3, dessert e in modalità manuale, il motore dell'apparecchio funziona a una velocità specifica, al fine di proteggere il preparato ed evitare che si attacchi al fondo della pentola. per arrestare la funzione mantenimento al calore, basta premere sul tasto "stop" (B7). Aprendo il coperchio, premere sulle levette (D2) o estrarre il recipiente: la funzione di conservazione del calore si spegne automaticamente.

Alla fine dei programmi per le salse, per la cottura a fuoco lento P2 e P3 e per la crema pasticcera e durante la tenuta in caldo, il motore continua a girare al fine di evitare che il preparato aderisca al fondo della pentola. Al termine della lavorazione dell'impasto nei programmi impasto P1 e P2, l'apparecchio passa in modalità "lievitazione dell'impasto" a 30°C per 40 minuti, per dare un migliore volume al preparato. Aprendo il coperchio, premere sulle levette (D2) o estrarre il recipiente: l'apparecchio passa in modalità pausa e può essere riavviato premendo nuovamente su "start". Se si desidera arrestare questa modalità, premere per 2 secondi sul pulsante "stop".

7- Premere sulle levette (D2) e sollevare il gruppo del recipiente (D) (cfr. fig. 12).

Se si lavora con un programma automatico, si ha la possibilità di arrestare l'apparecchio in qualsiasi momento premendo sul pulsante "stop". Il programma automatico è quindi in modalità pausa: è possibile riavviarlo premendo nuovamente su "start". Se il programma scelto non è corretto e si desidera annullare, premere per 2 secondi sul pulsante "stop".

ALLA SCOPERTA DEI PROGRAMMI AUTOMATICI

	Salse	Zuppa P1	Zuppa P2	Cottura a fuoco lento P1	Cottura a fuoco lento P2	Cottura a fuoco lento P3
Programmi automatici						
Accessori						
Velocità preimpostata (regolabile)	V6 (da V2 a V8)	10 impulsi e V12 per 2 min	Da V7 a V10 per 30 sec	V3	V1	V2
Temperatura preimpostata (regolabile)	70°C (da 50°C a 100°C)	100°C (da 90°C a 100°C)	100°C (da 90°C a 100°C)	130°C (non regolabile)	95°C (da 80°C a 100°C)	95°C (da 80°C a 100°C)
Tempo preimpostato (regolabile)	8 min (da 5 min a 40 min)	40 min (da 20min a 60 min)	45 min (da 20 min a 60 min)	5 min (da 2 min a 15 min)	45 min (da 10 min a 2h)	20 min (da 10 min a 2h)
Funzione di tenuta in caldo "predefinita" al termine del programma	45 min	45 min	45 min		45 min	45 min
Velocità motore nella tenuta in caldo	V4				5s On in V3 / 20s OFF	10s ON in V3 / 10s OFF

	Cottura al vapore P1	Cottura al vapore P2	Impasto P1	Impasto P2	Impasto P3	Dolci
Programmi automatici						
Accessori						
Velocità preimpostata (regolabile)			V5 per 2 min 30 sec	V5 per 1 min 30 sec, quindi V6 per 2 min	V3 per 40 sec, quindi V9 per 3 min	V4 (V2 a V8)
Temperatura preimpostata (regolabile)	100°C (non regolabile)	100°C (non regolabile)				90°C (da 50°C a 110°C)
Tempo preimpostato (regolabile)	30 min (da 1 min a 60 min)	35 min (da 1 min a 60 min)	2,5 min (da 30s a 2 min 30s)	3,5 min (da 30s a 3 min 30s)	3 min 40s (da 1 min 40s a 3 min 40s)	15 min (da 5 min a 60 min)
Funzione di tenuta in caldo «predefinita» al termine del programma	45 min	45 min				45 min
Velocità motore nella tenuta in caldo						V4
Lievitazione dell'impasto a 30° «predefinita» al termine del programma			40 min	40 min		

USO DEL CESTELLO VAPORE

I tempi di cottura forniti hanno un valore indicativo, permettendo una cottura soddisfacente nella maggior parte dei casi.

Alcune condizioni influenzano, tuttavia, i tempi di cottura:

- la grandezza delle verdure (tagliate o meno)
- la quantità degli ingredienti nel cestello
- la varietà delle verdure e quanto sono mature
- la quantità d'acqua nella pentola, che corrisponde alla graduazione (0,7L).

Prestare attenzione all'utilizzo del tappo vapore nel senso "vapore massimo" (a) rivolto verso di voi.

Nel caso in cui la cottura non sia sufficiente, è possibile aggiungere un tempo di cottura supplementare.

È possibile inoltre utilizzare la modalità manuale, selezionando la temperatura di 130°C e i tempi di cottura, secondo la quantità e il tipo d'ingredienti: si veda la tabella qui di seguito.

Tempi di cottura al vapore			
Ingredienti	Quantità (max)	Tempi di cottura stimati	Programma vapore raccomandato
Zucchine	800 g	20 min	P1
Pastinaca	800 g	25 min	P1
Porri (parte bianca)	800 g	25 min	P1
Broccoli	500 g	20 min	P1
Pesce	600 g (con carta alimentare adatta alla cottura)	15 min	P1
Patate	1 kg	30 min	P2
Carote	1 kg	30 min	P2
Fagiolini	800 g	30 min	P2
Carni bianche	600 g (con carta alimentare adatta alla cottura)	20 min	P2

Alcune ricette possono provocare fuoriuscite improvvise causate dalla comparsa di bolle, in particolare nel caso della cottura di verdure congelate. In questo caso, ridurre i volumi di conseguenza.

MODALITÀ MANUALE



(B3) o sul selettore del tempo (B4); il parametro scelto lampeggia sullo schermo (C1-C2-C3).



2 - Regolare i parametri servendosi del selettore +/- (B6). Per sicurezza, non è possibile regolare la temperatura senza regolare i tempi di cottura.



3 - Quando si è terminata la modifica di tutti i parametri, premere il pulsante "avvio" (B7). Quando l'apparecchio è in modalità cottura, la spia luminosa rossa (B3) si accende per segnalare che la cottura è iniziata. Quando viene avviato il programma, l'apparecchio può essere arrestato in qualsiasi momento premendo sul pulsante "stop".

Il programma è quindi in pausa: è possibile riavviarlo premendo nuovamente su "start". Se il programma scelto non è corretto e si desidera annullare, premere per 2 secondi sul pulsante "stop".

4 - Quando il programma è terminato, l'apparecchio emette 3 bip.

5 - Premere sulle levette (D2) e sollevare il gruppo del recipiente (D) (cfr. fig. 12).

Funzioni turbo/impulsi

1 - Direttamente dal quadro dei comandi (B), accedere alle funzioni "turbo" e "impulsi" (B5). Per l'utilizzo in modalità turbo (velocità massima in accesso diretto), è sufficiente tenere premuto il selettore "turbo". Lo schermo LCD mostra quindi il tempo di utilizzo (C3) per assistere l'utente. Per avviare la modalità ad impulsi (andamento intermittente), attivare e arrestare la funzione premendo semplicemente il selettore "impulsi". Anche in questo caso, lo schermo LCD assiste l'utente indicando il tempo di utilizzo. Una volta avviata la funzione, si ha la possibilità di arrestare l'apparecchio in qualsiasi momento premendo sul pulsante "stop". La funzione è quindi in modalità pausa: è possibile riavviarla premendo nuovamente su "start".

COTTURA SENZA COPERCHIO

È possibile rosolare gli alimenti nel vaso senza il coperchio mescolando e monitorando la cottura al contempo. (V. Fig. 17).

Per questa modalità di cottura occorre obbligatoriamente selezionare una temperatura compresa tra 135°C e 150°C. Impostare la durata di funzionamento (fino a 20 min).

La funzione COTTURA SENZA COPERCHIO non è adatta alle confetture e alle preparazioni a base di latte (rischio di fuoriuscite).

ISTRUZIONI D'USO SULLA MESSA IN SICUREZZA DELL'APPARECCHIO ("SECU")



L'apparecchio è dotato, di serie, di protezioni elettroniche del motore per garantire la sua durata. Questa sicurezza elettronica è garantita contro qualsiasi utilizzo anomalo; in tal modo il motore è perfettamente protetto.

In determinate condizioni di utilizzo molto intenso o di preparazione di ricette personali (ad es. scaricate da Internet) che non rispettano le istruzioni per l'uso (Cf. paragrafo «AVVIAMENTO»): quantità eccessive e/o utilizzo eccessivamente lungo e/o sequenza ravvicinata di preparazioni), la protezione elettronica si attiva per preservare il motore. In questo caso, l'apparecchio si arresta e sul display del pannello di controllo apparirà "SECU", a indicare che l'apparecchio non è momentaneamente operativo.

Se si visualizza "SECU" sul quadro di comando e l'apparecchio si arresta, procedere nel seguente modo:

- Lasciare l'apparecchio in funzione, non attivare l'interruttore "0/1".
- Fare riferimento alle raccomandazioni delle istruzioni d'uso per riadattare la preparazione (Cfr. paragrafo "AVVIAMENTO": quantità di ingredienti / tempo della ricetta/temperatura/ tipo accessori)
- Attendere mezz'ora affinché il motore si raffreddi.

II

PULIZIA DELL'APPARECCHIO

• Questo apparecchio non deve essere immerso in acqua. Non mettere mai il blocco motore (A) sotto l'acqua corrente.

Una volta terminato l'uso dell'apparecchio, scollegarlo.

- Pulire immediatamente il recipiente dopo l'uso.
- Premere sulle levette (D2) e sollevare il gruppo del recipiente (D).
- Posizionare il recipiente su una superficie piana.
- Sbloccare il coperchio ruotandolo di un quarto di giro in senso orario. Rimuovere il coperchio con attenzione!
- Gli elementi del coperchio (guarnizione, portaguarnizione e coperchio) sono smontabili. Quando gli elementi si sono raffreddati, separare il porta-guarnizione dal coperchio facendo scorrere l'estremità del manico della spatola (G) tra i due elementi ed esercitazione una forte pressione per separarli (Cf. Fig. 18).
- Prendere le dovute precauzioni nel maneggiare le lame affilate della mezzaluna (F1) e del coltello seghettato (F4) durante la pulizia e lo svuotamento del recipiente: sono estremamente taglienti.
- Quando gli elementi si sono raffreddati:
 - Smontare il perno comune (D3), la guarnizione (D4) e l'anello di fissaggio (D5) (cfr. fig. 13).
 - Pulire il recipiente (D), il perno comune (D3), la guarnizione (D4), l'anello di fissaggio (D5), gli accessori (F1), (F2), (F3), (F4), (F5), il tappo regolatore di vapore (E1), il coperchio (E2), il porta guarnizione (E3) e la

- Reimpostare l'apparecchio premendo 2 secondi sul pulsante "Start/Stop/Reset" (punto B7 nelle istruzioni d'uso).

L'apparecchio è di nuovo completamente pronto all'uso.

Il servizio consumatori è disponibile per qualsiasi domanda (maggiori dettagli nel libretto di garanzia).

guarnizione del coperchio (E4), utilizzando una spugna e acqua calda insaponata.


- Sciacquare gli elementi sotto l'acqua corrente.
- In caso di calcare sul recipiente o di macchie, utilizzare la parte ruvida di una spugna imbevuta, se necessario, di aceto di vino bianco o prodotti detergenti adatti all'acciaio inox.
- In caso di incrostazioni pronunciate, lasciare in immersione per diverse ore in acqua e detersivo per i piatti; se necessario, grattare con la spatola (G) o con il lato ruvido di una spugna.
- Per pulire il blocco motore (A), utilizzare un panno umido. Asciugarlo con cura.
- Per agevolare la pulizia, tenere presente che il vaso, il blocco coperchio e gli accessori possono essere lavati in lavastoviglie, con l'eccezione del trascinatore comune (D3 e D4) e dell'anello di bloccaggio (D5) (cfr. fig. 13.2).
- Gli accessori, il cilindro comune removibile e gli elementi del coperchio, con certi ingredienti potrebbero colorarsi leggermente, come con il curry, il succo di carote e simili. Questo non costituisce un pericolo per la salute, né per il buon funzionamento dell'apparecchio. Per evitare colorazioni, pulire gli elementi subito dopo l'uso.
- Prima di riutilizzare il gruppo contenitore (D), controllare che i contatti elettrici sotto la pentola siano sempre puliti e asciutti.
- Per non alterare i materiali del cilindro guida comune, non lasciarlo nell'acqua troppo a lungo.
- Onde evitare di alterare i materiali del vaso (D), attenersi alle istruzioni di utilizzo della lavastoviglie, senza aumentare il dosaggio di sale o di prodotti per lavastoviglie.

COSA FARE SE L'APPARECCHIO NON FUNZIONA?

PROBLEMA	CAUSE	SOLUZIONI
Cottura insufficiente	<p>I tempi di cottura forniti hanno un valore indicativo, permettendo una cottura soddisfacente nella maggior parte dei casi. Alcune condizioni influenzano, tuttavia, il tempo di cottura:</p> <ul style="list-style-type: none"> - le dimensioni degli alimenti (tagliati o meno) - la quantità degli ingredienti - la varietà delle verdure e il loro grado di maturazione - se gli ingredienti sono surgelati o meno... 	<p>Aggiungere un tempo di cottura supplementare usando il selettore della durata di funzionamento (B4). Ridurre le dimensioni dei pezzi.</p>
Cottura al vapore non soddisfacente	<p>Quantità d'acqua nel recipiente non adeguata. Pezzi troppo grandi.</p>	<p>La quantità d'acqua nel recipiente deve corrispondere alla tacca (0,7 L). È anche possibile utilizzare la modalità manuale selezionando la temperatura di 120°C e il tempo di cottura in base alla quantità e al tipo di ingredienti. Ridurre la dimensione dei pezzi.</p>
Difficoltà nella riuscita di alcune ricette	<p>Ricette non adatte</p>	<p>Le ricette personali o scaricate da Internet possono non essere adatte all'apparecchio e ai suoi accessori (quantità, tempo di cottura, durata, accessori non adeguati): prima di iniziare la preparazione, assicurarsi di rispettare le istruzioni per l'uso riportate in questo manuale.</p>
L'apparecchio non funziona.	<p>La presa non è collegata. L'interruttore (H) è in posizione 0.</p> <p>Il recipiente o il coperchio non sono correttamente posizionati o fissati.</p>	<p>Collegare l'apparecchio a una presa di corrente. Portare l'interruttore in posizione 1.</p>
Il coperchio non si blocca.	<p>Il coperchio non è completo.</p>	<p>Verificare che la guarnizione sia assemblata correttamente sul porta-guarnizione e che il porta-guarnizione sia correttamente assemblato sul coperchio.</p>

II


PROBLEMA	CAUSE	SOLUZIONI
Vibrazioni eccessive.	L'apparecchio non è posizionato su una superficie piana, non è stabile.	Posizionare l'apparecchio su una superficie piana.
	Un volume di ingredienti eccessivo.	Ridurre la quantità degli ingredienti in preparazione.
Leggere rumore durante il funzionamento	Errore nella scelta degli accessori.	Controllare che l'accessorio in uso sia quello raccomandato.
	Il cilindro dell'apparecchio può essere un po' rumoroso durante il funzionamento a bassa velocità o con alcuni ingredienti (ad es. il riso).	È un fenomeno passeggero che non ha conseguenze sulla durata di vita dell'apparecchio. Si attenuerà o scomparirà dopo qualche utilizzo e la pulizia del cilindro guida comune removibile (fare riferimento al paragrafo "Pulizia dell'apparecchio").
Rumore eccessivo durante il funzionamento	Uso di un accessorio non corretto	Utilizzare accessori adeguati (ad es. non usare lo sbattitore F3 per impastare o mescolare impasti; usare la lama impastatrice F4). Fare riferimento alle raccomandazioni relative alle ricette e alle istruzioni per l'uso riportate in questo manuale.
	Un volume di ingredienti eccessivo.	Ridurre la quantità degli ingredienti in preparazione.
Fuoriuscite dal coperchio.	Il coperchio non è ben posizionato o fissato.	Fissare correttamente il coperchio sulla ciotola.
	Manca la guarnizione.	Posizionare la guarnizione sul portaguarnizione e agganciare il gruppo al coperchio.
	La guarnizione è tagliata, deteriorata.	Cambiare la guarnizione, contattare un centro assistenza autorizzato.
Fuoriuscite dal trascinatore all'interno del recipiente.	Errore nella scelta degli accessori.	Controllare che l'accessorio in uso sia quello raccomandato.
	La guarnizione non è ben posizionata.	Posizionare correttamente la guarnizione.
	La guarnizione è tagliata, deteriorata.	Contattare un centro assistenza autorizzato.
Le lame non girano facilmente.	L'anello di fissaggio (D5) non è posizionato correttamente.	Bloccare correttamente l'anello (D5).
	Pezzettini di ingredienti troppo grossi o troppo duri.	Ridurre la dimensione o la quantità degli ingredienti in preparazione. Aggiungere del liquido.
Il motore emette odori.	Al primo utilizzo dell'apparecchio, oppure in caso di sovraccarico del motore provocato da una quantità d'ingredienti troppo eccessiva o da pezzi troppo duri o troppo grandi.	Fare raffreddare il motore (circa 30 minuti) e ridurre la quantità degli ingredienti nel recipiente.
Indicazione "STOP".	L'apparecchio ha rivelato vibrazioni troppo forti ed è passato il posizione di sicurezza.	Controllare che l'apparecchio sia alla velocità indicata o che l'accessorio in uso sia quello raccomandato.
Indicazione "SECU".	Sovraccarico del motore provocato da una quantità d'ingredienti eccessiva o da pezzi troppo duri o troppo grandi o una successione di ricette, senza i sufficienti tempi di raffreddamento.	Fare raffreddare il motore (circa 30 minuti) e ridurre la quantità degli ingredienti nel recipiente.

PROBLEMA	CAUSE	OLUZIONI
Indicazione "SECU" + spia rossa luminosa lampeggiante	Sovraccarico dei rilevatori di temperatura.	Contattare un centro assistenza autorizzato.
Indicazione "Err1" + spia rossa luminosa lampeggiante	La resistenza di riscaldamento non funziona.	Verificare che le spazzole d'alimentazione sotto il recipiente non siano ricoperte di grasso. In caso affermativo, pulirle e riprovare. Se il problema persiste, contattare un centro di assistenza autorizzato.
Indicazione "Err2".	Guasto elettronico.	Contattare un centro assistenza autorizzato.
Indicazione "Err3".	Guasto velocità.	Contattare un centro assistenza autorizzato.
Indicazione "Err4".	Guasto di comunicazione con la carta elettronica chopper.	Contattare un centro assistenza autorizzato.
Comparsa della scritta "Err8"	Difetto sensore di sicurezza di bloccaggio	Contattare un centro assistenza autorizzato.
Indicazione "ntc1" + spia rossa luminosa lampeggiante.	Il rilevatore di temperatura 1 ha smesso di funzionare.	Contattare un centro assistenza autorizzato.
Indicazione "ntc2" + spia rossa luminosa lampeggiante.	Il rilevatore di temperatura 2 ha smesso di funzionare.	Contattare un centro assistenza autorizzato.
Accensione del simbolo di sicurezza (C5) 	Chiusura non corretta del recipiente o del coperchio.	Prima di mettere in funzione l'apparecchio, verificare che il recipiente sia bloccato correttamente sul blocco motore e che il coperchio sia bloccato correttamente sul recipiente. Se il problema persiste, contattare un centro di assistenza autorizzato.
	Il coperchio è bloccato sul recipiente in modalità «cottura senza coperchio».	Rimuovere il coperchio prima di avviare il programma di cottura. Se il problema persiste, contattare un centro di assistenza autorizzato.
Il dispositivo di bloccaggio del coperchio è rimasto attivo (asticella sollevata), impedendo la chiusura del coperchio.	L'apparecchio è stato scollegato dalla rete elettrica o è stato spento tramite l'interruttore durante una ricetta.	Portare l'interruttore in posizione «I» per riavviare l'apparecchio e ripristinare il dispositivo di bloccaggio del coperchio; l'asticella tornerà nella posizione originale, consentendo la chiusura del coperchio.

L'apparecchio continua a non funzionare?

Rivolgersi ad un centro di assistenza autorizzato (consultare l'elenco nel libretto di istruzioni).

RICICLAGGIO

- Eliminazione dei materiali di imballaggio e dell'apparecchio
 L'imballaggio si compone esclusivamente di materiali non dannosi per l'ambiente che possono essere smaltiti conformemente alle disposizioni in vigore in materia di riciclaggio. Per lo smaltimento dell'apparecchio rivolgersi presso il centro servizi apposito della propria zona.
- Prodotti elettrici o elettronici da smaltire

Contribuiamo alla salvaguardia dell'ambiente!



 Questo apparecchio è composto da diversi materiali che possono essere smaltiti o riciclati.

 Per lo smaltimento rivolgersi ad un centro per la raccolta differenziata.

Con respecto a la seguridad de la persona

- Lea atentamente las instrucciones de uso antes de utilizar por primera vez el aparato y guárdelas: un uso no conforme con las instrucciones de uso eximiría al fabricante de cualquier responsabilidad.
- Desconecte siempre el aparato de la corriente eléctrica si se deja sin supervisión o antes de montarlo/desmontarlo o limpiarlo. No permita que los niños utilicen el aparato sin la supervisión de un adulto.
- Los niños no deben utilizar el aparato. Mantenga el aparato y el cable de alimentación fuera del alcance de los niños.
- Este aparato no está diseñado para ser utilizado por personas (incluidos los niños) cuyas capacidades físicas, sensoriales o mentales sean reducidas, o por personas con falta de experiencia o de conocimientos, salvo si estas están vigiladas por una persona responsable de su seguridad o si han recibido instrucciones relativas al uso del aparato.
- Se recomienda vigilar a los niños para asegurarse de que no juegan con el aparato.
- Mantenga el aparato fuera del alcance de los niños.
- Cuando se utiliza el aparato, algunas



piezas se calientan mucho (lateral de acero inoxidable del recipiente, controlador compartido desmontable, piezas transparentes de la

tapa y el tapón, piezas metálicas debajo del recipiente, cesto). Pueden causar quemaduras. Manipula el aparato por las piezas de plástico frío (asas, unidad del motor). La luz indicadora roja de calentamiento muestra que existe riesgo de quemaduras.

- La temperatura de las superficies accesibles puede aumentar cuando el aparato esté en funcionamiento.
- El aparato no debe ponerse en marcha mediante un temporizador exterior ni por un sistema de mando a distancia externo.
- No utilice el aparato si este no funciona correctamente, si está dañado o si el cable de alimentación o el enchufe están dañados. Para evitar cualquier peligro, lleve el cable a un centro de servicio autorizado para que lo cambien (consulte la lista en el cuaderno de servicio).
- No sumerja el aparato. No pase el bloque motor (A) por debajo del agua corriente.
- Este aparato se destina únicamente a un uso doméstico en el hogar y a una altitud inferior a 2000 m. El fabricante declina cualquier

responsabilidad y se reserva el derecho a rescindir la garantía en caso de un uso comercial o inadaptado, o de no respetar las consignas.

- Este aparato no está diseñado para ser utilizado en aplicaciones domésticas y similares (uso no cubierto por la garantía) tales como

- zona de trabajo de cocina en almacenes, oficinas y otros entornos profesionales,
- zonas de cocina reservadas para el personal de almacenes, oficinas y otros entornos profesionales,
- granjas,
- uso por parte de clientes de hoteles, moteles y otros entornos con carácter residencial.
- lugares como habitaciones de huéspedes.

- Su aparato emite vapor que puede provocar quemaduras. Manipule con precaución la tapa



y el tapón (si es necesario, utilice un guante, una manopla, etc.). Manipule el tapón por su parte central.

- No ponga el aparato en funcionamiento si la junta no está colocada sobre su soporte, si dicho soporte no está montado en la tapa.

Resulta imperativo utilizar el aparato con el tapón colocado en el orificio de la tapa (salvo en caso de información específica de la receta).



• Atención: corre el riesgo de sufrir heridas si utiliza incorrectamente el aparato. Tenga cuidado con las hojas de la cuchilla picadora (F1) y de la cuchilla de sierra (F4) a la hora de limpiarlas y a la hora de vaciar el bol, están sumamente afiladas.

Debe vigilar si vierte un líquido caliente en el robot de cocina, ya que puede salir del aparato debido a una ebullición repentina.

Guarde la cuchilla picadora Ultrablade (F1) en el bol después de cada uso.

ADVERTENCIA: Tenga cuidado al manipular el aparato (limpieza, llenado y vertido): evite salpicar el líquido en los conectores.

ADVERTENCIA: algunos alimentos que contienen una piel superficial (salchichas enteras, lengua, pollo, etc.) o los trozos grandes de carne pueden provocar salpicaduras al llenarse de líquidos hirviendo. Por ello, le recomendamos que los pinche con un cuchillo o un tenedor antes de cocinarlos.

ADVERTENCIA: El aparato desprende vapor que puede provocar quemaduras. **ADVERTENCIA:** La superficie del elemento calefactor presenta un calor residual después del uso.

Asegúrese de no tocar más que las asas de su producto (pulsador D2, asa de la tapa E2 y el tapón E1) mientras calienta y hasta su completo enfriamiento.

Consulte el manual de instrucciones para ajustar la velocidad y el tiempo de funcionamiento de cada accesorio y cada programa.

Consulte el manual de instrucciones para saber cómo ensamblar y montar los accesorios en el aparato

Consulte el manual de instrucciones para saber cómo limpiar y mantener el aparato.

Siga siempre las instrucciones de limpieza para limpiar el aparato:

- Desenchufe el aparato.
- No limpie el aparato en caliente.
- Limpie el aparato con un paño o una esponja húmeda.
- Nunca sumerja el aparato en agua ni bajo el agua corriente

SOLO MERCADOS EUROPEOS

- Mantenga el aparato y su cable fuera del alcance de los niños de menos de 8 años.

Los niños no deben utilizar el aparato como un juguete.

- Este aparato puede ser utilizado por personas con capacidades físicas,

sensoriales o mentales reducidas o cuya experiencia o conocimientos no sean suficientes, siempre que sean vigiladas o que hayan recibido instrucciones relativas al uso seguro del aparato y que comprendan bien los posibles peligros.

- Este aparato puede ser utilizado por niños de al menos 8 años siempre que sean vigilados o que hayan recibido instrucciones relativas al uso seguro del aparato y que comprendan bien los peligros implicados. La limpieza y el mantenimiento no los han de llevar a cabo niños sin vigilancia, salvo que tengan 8 años como mínimo y estén supervisados por un adulto.

Con respecto a la conexión eléctrica

- El aparato debe enchufarse a una toma conectada a tierra.
- Este aparato está diseñado para funcionar únicamente con corriente alterna. Asegúrese de que la tensión de alimentación señalada en la placa indicadora del aparato se corresponde efectivamente con la de la instalación eléctrica.
- Cualquier error en la conexión anulará la garantía.
- No tire nunca del cable de alimentación para desconectarlo.
- No sumerja el aparato, el cable de alimentación ni el enchufe en un líquido.
- No deje nunca el cable de

alimentación cerca o en contacto con las partes calientes de su aparato, cerca de una fuente de calor o de un ángulo cortante.

Con respecto a un uso incorrecto

- **No toque la tapa antes de que el aparato se haya detenido completamente (botón «stop»), espere a que los alimentos mezclados dejen de girar.**
- Vierta siempre los ingredientes sólidos en primer lugar en el bol antes de añadir los ingredientes líquidos, sin sobrepasar la marca MAX grabada en el interior del bol (**consulte la Fig. 11**). Si el bol está demasiado lleno, el agua hirviendo puede salirse de él.
- En el programa de cocción al vapor, respete el nivel de 0,7 litros de agua (**consulte la Fig. 4.2**).
- No introduzca nunca los dedos ni ningún otro objeto en el bol mientras el aparato se encuentre en funcionamiento.
- No utilice el bol como recipiente (conservación, congelación, esterilización).
- Coloque el aparato en un lugar estable, resistente al calor, limpio y seco.
- No coloque el aparato cerca de un muro o de un mueble: el vapor generado puede dañar los elementos.
- No coloque el aparato cerca de una

fente de calor en funcionamiento (placa de cocción, aparato electrodoméstico, etc.).

- No cubra su tapa con paños ni nada similar, no intente tapar el orificio de la tapa, utilice el tapón regulador de vapor.
- No permita que haya cabello largo, bufandas o corbatas que queden colgando por encima del bol mientras el aparato esté en funcionamiento.
- No introduzca nunca los accesorios en un microondas.
- No utilice el aparato al aire libre.
- No sobrepase nunca la cantidad máxima indicada en las instrucciones.
- Guarde el aparato cuando se haya enfriado.
- No introduzca el bol en el congelador para enfriarlo; utilice el frigorífico.

Servicio posventa

- Para su seguridad, no utilice accesorios ni piezas de recambio distintos a los suministrados por los centros de servicio posventa autorizados.
- Cualquier intervención por parte del cliente diferente de la limpieza y el mantenimiento deberá llevarse a cabo en un centro de servicio autorizado.
- Consulte el cuadro «¿Qué hacer si su aparato no funciona?» al final de las instrucciones de uso.

Le agradecemos haber elegido este aparato, diseñado exclusivamente para la preparación de alimentos en un entorno doméstico y en interiores.



Al leer estas instrucciones descubrirá consejos de uso que le harán entrever el potencial de su aparato: preparación de salsas, sopas, cocción lenta, platos al vapor, masas y postres.

DESCRIPCIÓN DEL APARATO

A Bloque motor

B Cuadro de mandos

B1: Botones de selección de programas automáticos

B2: Selector de velocidad

B3: Selector de temperatura de cocción o testigo luminoso de calentamiento

B4: Selector de tiempo de funcionamiento

B5: Selector turbo/pulse

B6: Selector +/-

B7: Botón start/stop/reset

C Pantalla LCD

C1: Indicador de velocidad

C2: Indicador de temperatura

C3: Indicador de tiempo

C4: Indicador de selección de programa

C5: Indicador de testigo de seguridad

D Montaje del recipiente

D1: Recipiente de acero inoxidable

D2: Cierres (situados debajo de las asas)

D3: Eje desmontable

D4: Junta del recipiente

D5: Anillo de bloqueo del eje

E Conjunto tapa

E1: Tapón regulador de vapor

E2: Tapa

E3: Soporte de junta

E4: Junta de estanqueidad

F Accesorios

F0: Compartimento para accesorios

F1: Cuchilla picadora ultrablade

F2: Mezcladora

F3: Batidora

F4: Cuchilla para amasar/triturar

F5: Cesta para cocción al vapor

G Espátula

H Interruptor 0/1 para interrumpir la alimentación eléctrica del aparato

I Cepillo de limpieza

DATOS TÉCNICOS DEL APARATO

Potencia : 1550 W (1000 W: resistencia de calentamiento/550 W: motor)

Rango de temperatura : de 30 °C a 150 °C ajustable en incrementos de 5 °C.

Intervalo de tiempo del funcionamiento : de 5 segundos a 2 horas ajustable a intervalos de 5 segundos (mínimo) a 1 minuto (máximo).

Número de velocidades: 12

- 2 velocidades intermitentes: velocidad 1 (5 s On / 20 s Off), velocidad 2 (10 s On / 10 s Off).
- 10 velocidades continuas progresivas (velocidades 3 a 12).

PUESTA EN SERVICIO:

Su aparato está equipado con un interruptor 0/1, gire el interruptor a la posición 1. (Consulte la Fig. 9). Su aparato dispone de los siguientes accesorios:

Cuchilla picadora	F1 ultrablade	Mezclar sopas	3min	3L	-->100°C	
		Mezclar compotas	40s	1Kg		
		Picar verduras	15s	1Kg		
		Picar carne	30s	1Kg		
		Picar pescado	15s	1Kg		
!! No utilice este accesorio para picar productos duros. Utilice la cuchilla amasadora/trituradora F4.						
Mezcladora	F2 	Platos con fase dorado	3	5min	500g	130°C
		Estofados	3	45min	2,5L	95°C
		Risottos	2	22min	1,5Kg	95°C
Salteados, Salsas (Ajustes: ver libro de recetas)						
Batidora	F3 !! 9 max	Claras a punto de nieve	7	5/10min	7 max	
		Mayonesas, Nata batida	7	2/5min	0,5L	
		Salsas y cremas	7	1/20min	1L	60>90°C
		Puré de patatas	7	1min	1L	
		Polenta	7	1/16min	1L	90°C
Cuchilla para amasar/triturar	F4 	Amasar las masas de pan blanco	5	2min 30s	1,2Kg	
		Amasar las masas quebradas, pastaflores, panes especiales	5	2min 30s	1Kg	
		Amasar las masas de levadura (bollos)	+	1min 30s 2 min	0,8Kg	
		Mezclar las masas ligeras (bizcocho).	+	40s 3 min	1Kg	
		Pulverizar las frutas con cáscara	+	1min	0,6Kg	
		Picar los productos duros	+	1min	0,6Kg	
		Picar hielo	+	1min	6 à 10	
Masa de crepes, gofres	+	1min	1,5L			
Dampfnorb	F5 	Cocciones al vapor de legumbres, pescados o carnes		20/40min	1Kg	100°C
		Sopas con tropezones ó trozos		40/45min	3L	100°C
Deckel	E1 	Tapón de regulación de extracción de vapor - Máx. (a) = cocción al vapor. - Mín. (b) = risotto, natillas, salsas, etc.				
Eje desmontable	D3 	Eje desmontable Dorado y cocinado sin tapa				

Estos accesorios están igualmente provistos de zonas para asirlos y así facilitar su manipulación durante su uso.

SU APARATO CUENTA CON 2 MODOS DE FUNCIONAMIENTO:

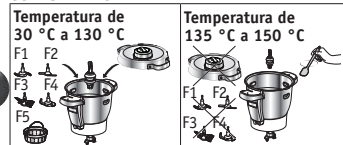
• Modo de programa automático:

La velocidad, la temperatura de cocción y el tiempo se programan previamente para hacer salsas, sopas, estofados, platos al vapor, masas y postres en modo automático.

• Modo manual:

Ajustes personalizados de los parámetros de velocidad, temperatura de cocción y tiempo para usar el aparato según desee.

USO CON O SIN TAPA



– Cuando haya seleccionado una temperatura de entre 135 °C y 150 °C, deberá utilizar el aparato sin tapa. Si la tapa estuviera colocada sobre el bol, se mostrará un candado en la pantalla de LCD invitándole a desbloquearla.

– En cuanto añada los alimentos, remuévalos con la ayuda de la espátula y repita la operación periódicamente para evitar que se manche el fondo del bol (véase el apartado Limpieza).

– Si elige utilizar el aparato con su tapa, la temperatura de cocinado sera entonces de 130 °C como máximo.

ESTE APARATO ESTÁ EQUIPADO CON UN SISTEMA DE BLOQUEO DE SEGURIDAD DE LA TAPA

La tapa se fija cada vez que se inicia el aparato. Esta medida de seguridad evita la apertura de la tapa durante la ejecución de una receta (véase la fig. 14).

No intentes forzar la tapa cuando esté bloqueada. Esta medida de seguridad se desbloquea cada vez que el aparato se detiene.

Si has seleccionado una temperatura superior o igual a 50°C y una velocidad superior o igual a 5 (véase la fig. 15a), entonces aparecerá una cuenta atrás de 10 segundos en la pantalla LCD del panel de control (véase la fig. 15b).

La tapa sólo se podrá abrir al finalizar la cuenta atrás.

COLOCACIÓN DEL BOL, SUS ACCESORIOS Y EL CONJUNTO DE LA TAPA

• Antes de utilizar el aparato por primera vez, lave con agua caliente jabonosa todos los elementos (D, E, F, G), salvo el bloque motor (A). Su bol (D) está equipado con un accionador

desmontable (D3) para facilitar su limpieza.

- Asegúrese de retirar todo el embalaje antes de usar el aparato, especialmente la protección situada entre el bol (D) y el bloque motor (A).
- Coloque la junta de estanqueidad (E4) sobre su soporte (E3) (consulte la Fig. 1) y bloquee el conjunto sobre la tapa (E2) (consulte la fig.2).
- Coloca la junta (D4) en el eje (D3). Sujeta el montaje a la base del recipiente con el anillo de bloqueo (D5) (consulte la fig. 3). Si utilizas el modo de cocción sin tapa, coloca la junta (D4) sobre el eje desmontable (D3). Utiliza el anillo de bloqueo para fijar el conjunto a la parte inferior del recipiente (D5) (consulte la fig. 3).
- Coloque el accesorio elegido en el bol:
 - los accesorios (F1, F2, F3 o F4) sobre el accionador común en el fondo del bol (consulte la Fig. 4.1),
 - la cesta para vapor en el interior del bol (F5), (consulte la Fig. 4.3), habiendo rellenado previamente el recipiente con 0,7 l de preparado líquido (agua, salsa). (consulte la Fig. 4.2).
- Incorpore los ingredientes al interior del bol o de la cesta para cocción al vapor.
- Coloque la tapa sobre el bol (D) alineando los dos triángulos (consulte la Fig. 5), bloquee la tapa sin presionar y girándola en el sentido de la flecha (consulte la Fig. 6).
- Coloque el tapón regulador de vapor (E1) sobre la tapa, hay 2 posiciones posibles: máx. vapor (a) o mín. vapor (b) (consulte la Fig. 7).



La posición «mín. vapor» permite dejar escapar un máximo de condensación y así obtener platos o salsas con una mayor consistencia (risotto, natillas, salsas, etc.).



La posición «máx. vapor» permite obtener un máximo de calor y vapor en el recipiente para todas las cocciones al vapor (sopas, etc.).

Esta posición también evita salpicaduras durante la mezcla.

- Coloque el bol (D) sobre el bloque del motor (A) hasta oír un «clíc» (consulte la Fig. 8).
- El aparato arranca únicamente si el bol y la tapa están correctamente colocados y bloqueados sobre el bloque motor.

En caso de que uno de ellos esté colocado o bloqueado incorrectamente (consulte la Fig. 10.1 y la Fig. 10.2), el logo aparece a parpadear cuando se activa una función.

USO DEL CUADRO DE MANDOS (B)

Selección de un programa automático:



Salsas



Sopas

(en el programa P1 crema / P2 puré)



Cocción lenta

(en el programa P1 estofado de legumbres / P2 estofado / P3 risotto)



Cocción al vapor
(en el programa P1 vapor suave / P2 vapor intenso)



Masas
(en el programa P1 pan / P2 bollos / P3 bizcochos)



Postres

Selección de parámetros personalizados:



Selección de la velocidad del motor. 2 velocidades intermitentes y 10 velocidades continuas progresivas.



Selección de la temperatura de cocción.
De 30 °C a 130 °C.
Testigo luminoso de calentamiento: Se enciende al iniciarse la cocción y se apaga cuando la temperatura en el interior del bol baja a menos de 50 °C.



Selección del tiempo del funcionamiento.
De 5 segundos a 2 horas.



Selección de las funciones «turbo» (velocidad máxima en acceso directo) y «pulse» (funcionamiento intermitente) sin recurrir a otros ajustes.



Aumento de la velocidad, de la temperatura de cocción y del tiempo.



Disminución de la velocidad, de la temperatura de cocción y del tiempo.



Este botón tiene 3 funciones: - «Validación» de la selección de su programa automático o de sus parámetros elegidos en uso manual (velocidad, temperatura de cocción, tiempo). - «Pausa» durante el uso, una vez que el aparato está funcionando. - «Reinicialización» de los parámetros seleccionados del aparato presionando durante 2 segundos.

Consejos de uso:

Su aparato está equipado con un microprocesador que controla y analiza su estabilidad. En caso de inestabilidad, la velocidad de rotación del motor se reducirá automáticamente. Si esta inestabilidad persiste, el motor se detendrá y aparecerá la palabra «STOP» en la pantalla.

- Compruebe que la cantidad de ingredientes no sea excesiva y que la velocidad esté adaptada.
- Compruebe que está utilizando el accesorio recomendado.
- A continuación, reinicie el aparato de la forma habitual

USO DEL APARATO

Enchufe el aparato, gire el interruptor (H) a la posición 1, la pantalla LCD (C) muestra todos los parámetros en «0» (consulte la Fig. 9)

MODO DE PROGRAMA AUTOMÁTICO



1- Pulse el programa que desee (B1), en la pantalla aparecerá un triángulo (C4) debajo del programa seleccionado. En el caso de los programas de sopas, estofados y masas, si sigue

pulsando podrá ver los diferentes subprogramas.



2- Los parámetros preprogramados pueden modificarse mientras se elabora una receta (en función de la receta elegida, los ingredientes y las cantidades preparadas). Pulse el selector de velocidad

(B2), el selector de temperatura de cocción (B3) o el selector de tiempo (B4), el parámetro elegido parpadea en la pantalla (C1-C2-C3).



3- Ajuste el (los) parámetro(s) con el selector +/- (B6).



4- Cuando haya terminado de modificar todos sus parámetros, pulse el botón «start» (B7) para iniciar el programa. Cuando su aparato utiliza el modo de cocción, el testigo luminoso rojo (B3) se

enciende para informarle de que la cocción se ha iniciado.

5- Cuando el programa termina, el aparato emite 3 pitidos.

6- Al final de los programas de salsa, sopa, Cocción lenta P2 y P3, cocción al vapor y postres, el aparato pasa automáticamente al modo de mantenimiento del calor durante 45 minutos para conservar el plato listo para su consumo. En el programa de salsas, cocción a fuego lento P2 y P3, postre y en modo manual, el motor del aparato funciona a una velocidad específica, a fin de conservar el preparado y evitar que se pegue al fondo del bol. Para detener el mantenimiento del calor, basta con pulsar el botón «stop» (B7). Si abre la tapa, pulse los gatillos (D2) o retire el bol, el mantenimiento del calor se detendrá automáticamente.

Cuando terminan los programas de salsas, cocido a fuego lento P2 y P3 y natillas, mientras se conserva en caliente, el motor continúa girando para evitar que la preparación se pegue en el fondo del recipiente.

Al final del amasado de los programas de masa P1 y P2, el aparato pasa al modo «subida de la masa» a 30 °C durante 40 minutos para dar un mejor volumen a sus masas. Si abre la tapa, pulse los gatillos (D2) o retire el bol, el aparato pasa al modo de pausa, tiene la posibilidad de reiniciarlo pulsando de nuevo «start».

Si desea detener este modo, pulse durante 2 segundos el botón «stop».

7- Pulse los gatillos (D2) y después levante el conjunto del bol (D) (consulte la Fig. 12).

Cuando se inicia el programa automático, tiene la posibilidad de detener el aparato en cualquier momento pulsando el botón «stop». El programa automático está entonces en modo de pausa, tiene la posibilidad de reiniciarlo pulsando de nuevo «start». Si se equivoca de programa y quiere anularlo, pulse durante 2 segundos el botón «stop».

DESCUBRA LOS PROGRAMAS AUTOMÁTICOS QUE SE PROPONEN:

	Salsa	Sopa P1	Sopa P2	Cocción lenta P1	Cocción lenta P2	Cocción lenta P3
Programas automáticos						
Accesorios						
Velocidad «por defecto» (ajustable)	 V6 (V2 a V8)	10 pulsos y V12 durante 2 minutos	V7 a V10 durante 30 segundos	V3	V1	V2
Temperatura «por defecto» (ajustable)	 70°C (de 50 °C a 100 °C)	100°C (de 90 °C a 100 °C)	100°C (de 90 °C a 100 °C)	130°C (no ajustable)	95°C (de 80 °C a 100 °C)	95°C (de 80 °C a 100 °C)
Tiempo «por defecto» (ajustable)	 8 min (de 5 min a 40 min)	40 min (de 20 min a 60 min)	45 min (de 20 min a 60 min)	5 min (de 2 min a 15 min)	45 min (de 10 min a 2 h)	20 min (de 10 min a 2 h)
Conservación en caliente «por defecto» al finalizar el programa	45 min	45 min	45 min		45 min	45 min
Velocidad del motor durante la conservación en caliente	 V4				5 s ON en V3 / 20 s OFF	10 s ON en V3 / 10 s OFF

	Cocción al vapor P1	Cocción al vapor P2	Masa P1	Masa P2	Masa P3	Postre	
Programas automáticos							
Accesorios	F5		F4				
Velocidad «por defecto» ()			V5 durante 2 minutos y 30	V5 durante 1 minuto y 30 segundos y luego V6 durante 2 minutos	V3 durante 40 segundos y luego V9 durante 3 minutos	V4 (de V2 a V8)	
Temperatura «por defecto» (ajustable)		100 °C (no ajustable)	100 °C (no ajustable)			90 °C (de 50 °C a 110 °C)	
Tiempo «por defecto» (ajustable)		30 min (de 1 min a 60 min)	35 min (de 1 min a 60 min)	2 min 30 s (de 30 s a 2 min 30 s)	3 min 30 s (de 30 s a 3 min 30 s)	3 min 40 s (de 1 min 40 s a 3 min 40 s)	15 min (de 5 min a 60 min)
Conservación en caliente «por defecto» al finalizar el programa		45 min	45 min			45 min	
Velocidad del motor durante la conservación en caliente						V4	
Retirada de la pasta 30° «de forma predefinida» al final del programa			40 min	40 min			

USO DE LA CESTA PARA COCCIÓN AL VAPOR

Los tiempos de cocción se facilitan a título indicativo. En la mayoría de los casos, siguiendo estos tiempos la cocción será satisfactoria.

- La variedad de verduras, su grado de maduración
- La cantidad de agua en el bol, que debe corresponder a la graduación (0,7L).

Recuerde utilizar correctamente el tapón de vapor en el sentido posición «máx. vapor» (a) hacia usted.

Sin embargo, algunas condiciones van a influir en el tiempo de cocción:

- El tamaño de las verduras (troceadas o no troceadas)
- La cantidad de ingredientes en la cesta

Si la cocción es insuficiente, puede añadir un tiempo de cocción adicional.

También puede utilizar el modo manual seleccionando la temperatura de 130° C y el tiempo de cocción según la cantidad y el tipo de ingredientes: véase la tabla siguiente.

Tiempo de cocción al vapor			
Ingredientes	Cantidades (máx.)	Tiempo de cocción estimado	Programa de vapor recomendado
Calabacines	800 g	20 min	P1
Chirivía	800 g	25 min	P1
Partes blancas de puerro	800 g	25 min	P1
Brócoli	500 g	20 min	P1
Pescados	600 g (con papel de horno)	15 min	P1
Patatas	1 kg	30 min	P2
Zanahorias	1 kg	30 min	P2
Judías verdes	800 g	30 min	P2
Carne blanca	600 g (con papel de horno)	20 min	P2

Durante la elaboración de algunas recetas pueden producirse desbordamientos por la aparición de burbujas, especialmente cuando se utilizan verduras congeladas. En ese caso, deberá reducir los volúmenes en consecuencia.

MODO MANUAL



1 - Pulse directamente el selector del parámetro que desee ajustar, es decir, el selector de velocidad (B2), el selector de temperatura de cocción (B3) o el selector de tiempo (B4), el parámetro elegido parpadea en la pantalla (C1-C2-C3).



2 - A continuación, ajuste el (los) parámetro(s) con el selector +/- (B6). Por motivos de seguridad, no es posible ajustar una temperatura sin ajustar un tiempo de cocción.



3 - Cuando haya terminado de ajustar todos sus parámetros, pulse el botón «start» (B7). Cuando su aparato utiliza el modo de cocción, el testigo luminoso rojo (B3) se enciende para informarle de que la

cocción se ha iniciado. Cuando se inicia la programación, tiene la posibilidad de detener el aparato en cualquier momento pulsando el botón «stop».

La programación está entonces en modo pausa, tiene la posibilidad de reiniciarla pulsando de nuevo «start». Si se equivoca de programación y quiere anularla, pulse durante 2 segundos el botón «stop».

4- Cuando la programación termina, el aparato emite 3 pitidos.

SEGURIDAD DEL APARATO («SECU»)



u aparato viene equipado e serie con protecciones electrónicas del motor ara garantizar su longevidad. Esa seguridad electrónica está garantizada ontra cualquier utilización anormal; así su motor está perfectamente protegido.

En condiciones de uso intensivas, o al hacer recetas personales (internet y otros), en las que

5- Pulse los gatillos (D2) y después levante el conjunto del bol (D) (consulte la Fig. 12).

Funciones Turbo/Pulse

1- Acceda directamente desde su cuadro de mandos (B) a las funciones «turbo» y «pulse» (B5). Para utilizar el modo «turbo» (velocidad máxima en acceso directo), basta con mantener presionado el selector «turbo». La pantalla LCD muestra entonces el tiempo de uso (C3) para ayudarlo. Para utilizar el modo «pulse» (funcionamiento intermitente), active y desactive el funcionamiento simplemente presionando el selector «pulse». La pantalla LCD también le ayuda indicando el tiempo de uso. Cuando se inicia el funcionamiento, tiene la posibilidad de detener el aparato en cualquier momento pulsando el botón «stop». El funcionamiento está entonces en modo pausa, tiene la posibilidad de reiniciarlo pulsando de nuevo «start».

COCCIÓN SIN TAPA

Puedes dorar alimentos en el vaso sin la tapa a la vez que remueves y vigilas la cocción (véase la Fig. 17).

En este modo de cocción debes seleccionar una temperatura de 135°C a 150°C. Ajusta el tiempo de funcionamiento (hasta 20 min).

La función de COCINADO SIN TAPA no es adecuada para confituras y preparados a base de leche (riesgo de desbordamiento).

no se respeten las recomendaciones del manual (véase el apartado de «PUESTA EN SERVICIO»: cantidades demasiado grandes, un funcionamiento demasiado prolongado, y/o demasiadas recetas preparadas consecutivamente), la protección electrónica se puede activar con el fin de preservar el motor. En dichos casos, el aparato se detendrá y «SECU» se mostrará en la pantalla LCD del panel de mandos para indicar que el aparato ha dejado de funcionar momentáneamente.

Si aparece el mensaje «SECU» en el panel de mando y el aparato se detiene, proceda de la siguiente manera:

- Deje conectado el aparato, no active el interruptor «0/1».
- Consulte las recomendaciones de la nota para volver a adaptar su preparación (véase el apartado «PUESTA EN SERVICIO»: cantidades de ingredientes/tiempo de la receta / temperatura / tipo de accesorios).

LIMPIEZA DEL APARATO

- No sumerja el aparato. No pase el bloque motor (A) por debajo del agua corriente.

Una vez termine de usar el aparato, desenchúfelo.

- Limpie inmediatamente su bol después de usarlo.

- Pulse los gatillos (D2) y después levante el conjunto del bol (D).

- Coloque el bol sobre una superficie plana.

- Desbloquee la tapa girándola un cuarto de vuelta en el sentido de las agujas del reloj. Retire la tapa con precaución.

- Los elementos de la tapa (junta de estanqueidad, soporte de la junta y tapa) son desmontables. Cuando las piezas se enfrién, desconecte la junta de la tapa deslizando el extremo del mango de la espátula (G) entre los elementos y presionando ligeramente para separarlos (véase img. 18).

- Tenga cuidado con las hojas de la cuchilla picadora ultrablade (F1) y de la cuchilla para amasar/triturar (F4) a la hora de limpiarlas y a la hora de vaciar el bol, están sumamente afiladas.

- Cuando se enfrién las piezas:

- Retira el eje (D3), la junta (D4) y el anillo de bloqueo (D5) (consulta la fig. 13).

- Limpia el recipiente (D), el eje (D3), la junta (D4), el anillo de bloqueo (D5), los accesorios (F1), (F2), (F3), (F4), (F5), el tapón regulador de vapor (E1), la tapa (E2), el portajunta (E3) y la junta (E4) con agua y jabón y una esponja.
- Aclare estos elementos con agua corriente.

- Espere media hora para que el motor se enfrié.
- Vuelva a iniciar el aparato pulsando 2 segundos el botón «Start /Stop/Reset» (referencia B7 de la nota).

Su aparato es totalmente apto para volver a ser utilizado.

El servicio al consumidor queda a su disposición para cualquier pregunta (see details in the guarantee booklet).

- En caso de restos incrustados o manchas en el bol, puede utilizar el lado rascador de una esponja que, si es necesario, puede ser empapada con vinagre blanco o productos de limpieza apropiados para el acero inoxidable.

- Si los elementos están muy sucios, déjelos en remojo varias horas en agua con líquido lavavajillas y, si es necesario, raspe con la espátula (G) o con el lado áspero de una esponja.

- Para limpiar el bloque motor (A) utilice un paño humedecido. Séquelo cuidadosamente.

- Para facilitar la limpieza, recuerda que el vaso, el conjunto de la tapa y los accesorios pueden lavarse en el lavavajillas, excepto el mecanismo de arrastre común (D3 y D4) y el anillo de bloqueo (D5) (consulte la Fig. 13.2).

- Los accesorios, el accionador común móvil y los elementos de la tapa pueden tomar un ligero color con ciertos ingredientes como el curry, el zumo de zanahorias, etc.; esto no supone ningún peligro para su salud ni para el funcionamiento de su aparato. Para evitar esto, limpie los elementos rápidamente después de su uso.

- Antes de utilizar su conjunto del bol (D) asegúrese de que los contactos eléctricos de debajo del bol estén siempre limpios y secos.


- Para no causar el deterioro del accionador común, evite remojarlo en el agua durante largos períodos de tiempo.

- Con el fin de no alterar los materiales del vaso (D), respete las instrucciones de uso del lavavajillas y no aumente la dosis de sal o productos para el mismo.

¿QUÉ HACER SI SU APARATO NO FUNCIONA?

PROBLEMAS	CAUSAS	SOLUCIONES
No se cocina lo suficiente	Los tiempos de cocción se proporcionan a título indicativo para hacer posible una cocción satisfactoria en la mayoría de los casos. No obstante, ciertas condiciones pueden influir en los tiempos de cocción: - El tamaño de los alimentos (troceados o sin trocear). - La cantidad de ingredientes. - La variedad de verduras y su madurez. - Si los ingredientes están congelados o no, etc.	Aumente el tiempo de cocción con el selector de tiempo (B4). Corte la comida en trozos más pequeños.
	Tapón regulador del vapor mal posicionado o desinstalado.	Mueva el tapón regulador del vapor en el sentido de «máx. vapor» (hacia usted). Esta posición le permite calentar el bol al máximo para todo tipo de cocciones (sopas, cocción al vapor, etc.). Esta posición evita igualmente las salpicaduras al batir. La posición «mín. vapor» permite escapar el máximo de condensación para obtener así platos o salsas con una mejor consistencia (risotto, natillas, salsas, etc.).
Cocción al vapor insatisfactoria	Cantidad inapropiada de agua en el bol. Trozos demasiado gruesos.	La cantidad de agua en el bol debe corresponder a la graduación (0,7 L). Se puede utilizar el modo manual para seleccionar la temperatura de 120 °C y el tiempo de cocción en función de la cantidad y el tipo de ingredientes. Corte la comida en trozos más pequeños.
Dificultad para cocinar con éxito ciertas recetas	Recetas inadecuadas	Sus recetas, ya sean personales u obtenidas por internet, puede que no sean adecuadas para el aparato y sus accesorios (cantidades, tiempos de cocción, duración, accesorios inapropiados); antes de empezar a cocinar su receta, procure cumplir con las instrucciones de uso del manual.
El aparato no funciona.	El enchufe no está conectado.	Enchufe el aparato a una toma.
	El interruptor (H) está en posición 0.	Gire el interruptor a la posición 1.
	El bol o la tapa no están correctamente colocados o bloqueados.	Compruebe que el bol y la tapa están bien colocados y bloqueados de acuerdo con los esquemas de las instrucciones.
La tapa no se bloquea.	La tapa no está completa.	Compruebe que la junta está correctamente montada sobre su soporte y que este está correctamente montado sobre la tapa.

PROBLEMAS	CAUSAS	SOLUCIONES
Exceso de vibración.	El aparato no está colocado sobre una superficie plana, el aparato no tiene estabilidad.	Coloque el aparato sobre una superficie plana.
	Volumen de ingredientes excesivo.	Reduzca la cantidad de ingredientes tratados.
	Accesorios erróneos.	Compruebe que está utilizando el accesorio recomendado.
Leve ruido cuando está en funcionamiento	El accionador de su aparato puede emitir un ruido cuando funciona a velocidad reducida o con determinados ingredientes (arroz, etc.).	Esto es un fenómeno pasajero que no tiene consecuencias sobre la vida útil de su aparato, que se atenúa o desaparecerá después de usar y limpiar varias veces el accionador común removible (consulte el apartado de «Limpieza y mantenimiento»).
Demasiado ruido durante su funcionamiento	Utilización del accesorio equivocado	Procure utilizar un accesorio apropiado (p. ej., no utilice el accesorio batidor [F3] para amasar o mezclar patés; utilice la cuchilla [F4]). Consulte para ello las recomendaciones de las recetas y las instrucciones de uso de este manual.
Fuga a través de la tapa.	Volumen de ingredientes excesivo.	Reduzca la cantidad de ingredientes tratados.
	La tapa no está bien colocada o bloqueada.	Bloquee correctamente la tapa sobre el bol.
	La junta de estanqueidad no está presente.	Coloque la junta de estanqueidad sobre su soporte y bloquee el conjunto sobre la tapa.
	La junta de estanqueidad está rota, deteriorada.	Cambie la junta, póngase en contacto con un servicio autorizado.
Fuga del controlador en el recipiente.	Accesorios erróneos.	Compruebe que está utilizando el accesorio recomendado.
	La junta no se encuentra correctamente colocada.	Coloque correctamente la junta.
	La junta está deteriorada.	Póngase en contacto con un centro autorizado.
Las cuchillas no giran con facilidad.	El anillo de bloqueo (D5) no está correctamente bloqueado.	Atornilla el anillo en su lugar (D5).
	Trozos de alimentos demasiado grandes o demasiado duros.	Reduzca el tamaño o la cantidad de ingredientes tratados. Añada líquido.
Olor procedente del motor.	Cuando se utiliza por primera vez el aparato, o en caso de sobrecarga del motor provocada por una cantidad excesiva de ingredientes o trozos demasiado duros o demasiado grandes.	Deje enfriar el motor (unos 30 minutos) y reduzca la cantidad de ingredientes en el bol.
Indicador «STOP».	El aparato ha detectado un exceso de vibración y se ha puesto en modo de seguridad.	Compruebe que está utilizando la velocidad recomendada o el accesorio recomendado.
Indicador «SECU».	Sobrecarga del motor provocada por una cantidad excesiva de ingredientes o por trozos demasiado duros o demasiado grandes, o una sucesión de recetas sin un tiempo suficiente de refrigeración.	Deje enfriar el motor (unos 30 minutos) y reduzca la cantidad de ingredientes en el bol.
Indicador «SECU» + testigo luminoso rojo parpadea.	Recalentamiento de los sensores de temperatura.	Póngase en contacto con un centro autorizado.

PROBLEMAS	CAUSAS	SOLUCIONES
Indicador «Err1» + testigo luminoso rojo parpadea.	La resistencia de calentamiento no funciona.	Compruebe que las clavijas de alimentación que se encuentren debajo del bol no estén sucias. Si lo están, límpielas y vuelva a intentarlo. Si esto no funciona, póngase en contacto con un centro autorizado.
Indicador «Err2».	Defecto electrónico.	Póngase en contacto con un centro autorizado.
Indicador «Err3».	Defecto de velocidad.	Póngase en contacto con un centro autorizado.
Indicador «Err4».	Fallo de comunicación con tarjeta electrónica chopper.	Póngase en contacto con un centro autorizado.
Pantalla «Err8»	Fallo del sensor de bloqueo de seguridad	Ponte en contacto con un centro autorizado.
Indicador «ntc1» + testigo luminoso rojo parpadea.	El sensor 1 de temperatura no funciona.	Póngase en contacto con un centro autorizado.
Indicador «ntc2» + testigo luminoso rojo parpadea.	El sensor 2 de temperatura no funciona.	Póngase en contacto con un centro autorizado.
Presentación del indicador de seguridad (C5) 	Bloqueo inadecuado del bol o de la tapa	Antes de poner en funcionamiento el aparato, verifique si el bol está bloqueado correctamente sobre el bloque motor y si la tapa está bloqueada correctamente sobre el bol. Si el problema persiste, póngase en contacto con un centro autorizado.
	La tapa está bloqueada sobre el bol en modo de «cocinado sin tapa»	Desbloquee la tapa antes de iniciar el programa de cocinado. Si el problema persiste, póngase en contacto con un centro autorizado.
La seguridad de bloqueo de la tapa se ha quedado activa (vástago de salida) y no permite desbloquear la tapa.	El aparato se ha apagado durante la receta basculando el interruptor I/O a la posición 0 o simplemente se ha desenchufado durante la receta.	Bastará con bascular el interruptor I/O a la posición 1 para reinicializar el robot y, consiguientemente, la seguridad de bloqueo de la tapa; el vástago recuperará automáticamente su posición original y podrá bloquear la tapa.

¿Su aparato sigue sin funcionar?

Diríjase a un servicio técnico autorizado (ver lista en el folleto de servicio).

RECICLAJE

- Eliminación de los materiales de embalaje del aparato



El embalaje incluye exclusivamente materiales sin riesgo para el medio ambiente, que se pueden desechar de conformidad con las disposiciones de reciclaje vigentes.

Para desechar el aparato, infórmese en el servicio técnico autorizado de su comunidad.

- Fin de la vida útil de un producto electrónico o eléctrico:

¡Colaboremos con la protección del medio ambiente!



Su aparato contiene un gran número de materiales aprovechables o reciclables. 0 deposítelo en un punto de recogida para que se lleve a cabo su tratamiento.

INSTRUÇÕES DE SEGURANÇA

Segurança do utilizador

- Leia atentamente o manual de instruções antes da primeira utilização do aparelho e guarde-o para futuras utilizações: uma utilização não conforme ao manual de instruções liberta o fabricante de qualquer responsabilidade.
- Desligue sempre o aparelho da corrente sempre que o deixar sem vigilância e antes de proceder à montagem, desmontagem ou limpeza. Não deixe as crianças utilizarem o aparelho sem vigilância.
- Este aparelho não deve ser utilizado por crianças. Mantenha o aparelho e o cabo de alimentação fora do alcance de crianças.
- Este aparelho não pode ser utilizado por pessoas (incluindo crianças) cujas capacidades físicas, sensoriais ou mentais são reduzidas, ou por pessoas sem experiência ou conhecimentos, excepto se estas tiverem recebido instruções prévias relativamente à utilização do aparelho ou forem supervisionadas por uma pessoa responsável pela sua segurança. É conveniente vigiar as crianças para garantir que elas não brincam com o aparelho.
- Mantenha o aparelho fora do alcance das crianças.



- Quando o aparelho está a ser utilizado, algumas peças atingem temperaturas muito elevadas (a parede de aço inoxidável da taça, o propulsor partilhado amovível, as partes transparentes da tampa e da tampa reguladora de vapor, as peças metálicas debaixo da taça e o cesto). Podem causar queimaduras. Manuseie o aparelho através das peças de plástico frias (pegas, bloco do motor). O indicador luminoso vermelho de aquecimento indica que há um risco de queimaduras.
- A temperatura das superfícies acessíveis pode ser elevada durante o funcionamento do aparelho.
- O aparelho não se destina a ser colocado em funcionamento por meio de um regulador externo ou através de um sistema de comando à distância independente.
- Não utilize o aparelho se este não funcionar corretamente, estiver danificado ou se o cabo de alimentação ou a ficha estiverem danificados. Por forma a evitar qualquer tipo de perigo, o cabo deve ser obrigatoriamente substituído por um Serviço de Assistência Técnica autorizado (consultar lista no folheto).
- Não deve imergir o aparelho em líquidos. Não coloque o bloco do motor (A) sob água corrente.

• Este aparelho destina-se exclusivamente a um uso doméstico no interior de sua casa e a uma altitude inferior a 2000 m. O fabricante declina qualquer responsabilidade e reserva-se o direito de anular a garantia em caso de utilização comercial ou inadequada, ou de desrespeito pelas instruções.

• Este aparelho não se destina a ser utilizado em aplicações domésticas e similares (utilizações não abrangidas pela garantia), tais como:

- zonas utilizadas como cozinha em lojas, escritórios e outros ambientes de trabalho;
- em cozinhas pequenas reservadas a funcionários de lojas, escritórios e outros ambientes profissionais;
- em quintas;
- utilização por clientes de hotéis, motéis ou outros ambientes de caráter residencial;
- em ambientes tipo quarto de hóspedes.

• O aparelho liberta vapor que pode provocar queimaduras. Manuseie com precaução a tampa e a tampa reguladora de vapor (se necessário, utilize uma luva, uma pega de cozinha, etc). Manuseie a tampa reguladora de vapor pela sua parte central.



• **Não coloque o aparelho em funcionamento se a junta vedante não estiver posicionada sobre o suporte da junta, e se este não estiver montado na tampa. É imperativo colocar o aparelho em funcionamento com a tampa reguladora de vapor posicionada no orifício da tampa (salvo em caso de indicação específica na receita).**



• **AVISO: Atenção aos riscos de ferimentos no caso de utilização incorreta do aparelho.**

Tenha cuidado com as lâminas picadoras (F1) e as lâminas do acessório triturador (F4) quando as lava e quando esvazia a taça, dado que são extremamente afiadas.

Tome atenção se deitar um líquido quente na taça, pois este pode ser projetado do aparelho devido a uma ebulição repentina.

Coloque a lâmina picadora Ultrablade (F1) dentro da taça após cada utilização.

AVISO: Deve utilizar o seu aparelho com precaução (limpeza, enchimento e esvaziamento): evite derramar líquidos sobre os conectores.

AVISO: Alguns alimentos com pele superficial (salsichas inteiras,

língua, aves...) ou grandes pedaços de carne podem dar origem a esguichos ao prender líquidos a ferver. É por isso que aconselhamos a picá-los com uma faca ou garfo antes da confeção.

AVISO: O aparelho emite vapor que pode provocar queimaduras.

AVISO: A superfície do elemento de aquecimento preserva algum calor residual após a utilização.

Certifique-se de que toca apenas nas pegas da taça (molas D2, pega da tampa E2 e da tampa reguladora de vapor E1) durante o aquecimento e até ao arrefecimento completo.

Consulte as indicações de ajuste das velocidades e tempo de funcionamento de cada acessório e de cada programa nas Instruções de Utilização.

Consulte as indicações de montagem e a colocação dos acessórios no aparelho nas Instruções de Utilização.

Consulte as indicações de limpeza e manutenção do seu aparelho nas Instruções de Utilização.

Deve sempre seguir as instruções de limpeza para limpar o aparelho:

- Desligar o aparelho.
- Não limpar o aparelho se estiver quente.
- Limpar com um pano ou uma esponja húmida.
- Nunca colocar o aparelho dentro de água, nem passá-lo por água corrente.

APENAS MERCADOS EUROPEUS:

- Conservar o aparelho e o cabo de alimentação fora do alcance de crianças com menos de 8 anos de idade. Não permita que as crianças utilizem o aparelho como um brinquedo.
- Este aparelho pode ser utilizado por pessoas com capacidades físicas, sensoriais ou mentais reduzidas ou com pouca experiência ou conhecimentos, desde que supervisionadas ou que tenham recebido instruções quanto à utilização do aparelho em total segurança e compreendam bem os potenciais perigos.
- Este aparelho pode ser utilizado por crianças com mais de 8 anos de idade, desde que sejam supervisionadas ou que tenham recebido instruções relativamente à utilização segura do aparelho e compreendam os riscos envolvidos. A limpeza e a manutenção do mesmo por parte do utilizador não devem ser realizadas por crianças sem vigilância, a menos que tenham mais de 8 anos e sejam supervisionadas por um adulto.

Ligação elétrica

- O aparelho deve ser ligado a uma tomada elétrica com ligação de terra.
- Este aparelho foi concebido para funcionar apenas em corrente alterna. Verifique se a tensão elétrica indicada na placa sinalética do aparelho corresponde à da sua instalação elétrica.

- Os erros de ligação anulam a garantia.
- Nunca puxe pelo cabo de alimentação para desligar o aparelho.
- Não coloque o aparelho, o cabo de alimentação nem a ficha dentro de líquidos.
- Nunca deixe o cabo de alimentação nas imediações ou em contacto com as partes quentes do aparelho, próximo de uma fonte de calor ou sobre uma aresta afiada.
- Não coloque o aparelho junto de uma parede ou armário: o vapor produzido pode danificar os materiais.
- Não coloque o aparelho próximo de uma fonte de calor em funcionamento (placa de cozinha, eletrodoméstico, etc.).
- Não tape a tampa com um pano ou de outra forma, não tape o orifício da tampa, utilize a tampa reguladora de vapor.
- Não deixe o cabelo, lenços, gravatas, etc. pendurados por cima da taça durante a utilização do aparelho.
- Não coloque os acessórios num micro-ondas.
- Não utilize o aparelho ao ar livre.
- Nunca exceda a quantidade máxima indicada no folheto.
- Guarde o aparelho apenas após ter arrefecido.
- Não coloque a taça no congelador para arrefecer, utilize um frigorífico.

Utilização incorreta

- **Não toque na tampa enquanto o aparelho não parar completamente (botão stop), aguarde até os alimentos triturados não rodarem mais.**
- Deite sempre os ingredientes sólidos em primeiro lugar na taça antes de adicionar os ingredientes líquidos, sem exceder a marca "MAX" gravada no interior da taça (ver Fig. 11). Se a taça estiver demasiado cheia, a água a ferver pode ser projetada.
- Quando estiver a utilizar a cozedura a vapor, tenha o cuidado de respeitar o nível de 0,7 litro de água (ver Fig. 4.2).
- Nunca coloque os seus dedos ou qualquer outro objeto dentro da taça durante o funcionamento do aparelho.
- Não utilize a taça como recipiente de conservação, congelação ou esterilização.
- Coloque o aparelho em cima de uma bancada de trabalho estável, resistente ao calor, limpa e seca.

SPV

- Para sua segurança, não utilize outros acessórios ou peças de substituição para além dos fornecidos pelos Serviços de Assistência Técnica autorizados.
- Qualquer intervenção para além da limpeza e manutenção habituais realizadas pelo cliente deve ser efetuada por um Serviço de Assistência Técnica autorizado.
- Consulte a tabela "O que fazer se o aparelho não funcionar?" na última página do folheto de instruções.

Agradecemos a sua preferência por este aparelho, que foi criado exclusivamente para a preparação de alimentos para uso doméstico, dentro de casa.



Ao ler este folheto, encontrará conselhos de utilização que o(a) farão antever o potencial do seu aparelho: preparação de molhos, sopas, cozedura lenta, cozedura a vapor, massas e sobremesas.

DESCRIÇÃO DO APARELHO

A Bloco do motor	D Conjunto da taça
B Painel de comandos	D1: Taça em aço inoxidável
B1: Botões de seleção de programas automáticos	D2: Molas (localizadas debaixo das pegas)
B2: Seletor de velocidade	D3: Eixo amovível
B3: Seletor de temperatura de cozedura e/ou indicador luminoso de aquecimento	D4: Junta da taça
B4: Seletor do tempo de funcionamento	D5: Anel de bloqueio do eixo
B5: Seletor turbo/impulso	E Conjunto da tampa
B6: Seletor +/-	E1: Tampa reguladora de vapor
B7: Botão start/stop/reset	E2: Tampa
C Ecrã LCD	E3: Suporte da junta vedante
C1: Indicação da velocidade	E4: Junta vedante
C2: Indicação da temperatura	F Acessórios
C3: Indicação do tempo	F0: Caixa de arrumação dos acessórios
C4: Indicação da seleção de programa	F1: Lâmina picadora "ultrablade"
C5: Indicação de bloqueio de segurança (Ⓢ)	F2: Acessório misturador
	F3: Acessório batedor
	F4: Lâmina para amassar / triturar
	F5: Cesto de cozedura a vapor
	G Espátula
	H Interruptor 0/1 para desligar o aparelho
	I Escova de limpeza

DADOS TÉCNICOS DO APARELHO:

Potência:	1550 W (1000 W: resistência de aquecimento / 550W: motor)
Intervalo de temperaturas:	de 30 °C a 150 °C, regulável em incrementos de 5 °C.
Intervalo de tempo de funcionamento:	de 5s a 2 horas, regulável em intervalos de 5s no mínimo a 1 minuto no máximo.
Número de velocidades: 12	- 2 velocidades intermitentes: velocidade 1 (5s Ligado / 20s Desligado). velocidade 2 (10s Ligado / 10s Desligado). - 10 velocidades contínuas progressivas (velocidades 3 a 12).

UTILIZAÇÃO DO PAINEL DE COMANDO (B)

Seleção de um programa automático:



Molhos



Sopas
(no programa **P1** aveludado / **P2** triturado)



Alimentos cozidos lentamente
(no programa **P1** estufado de legumes / **P2** cozedura lenta / **P3** risotto)



Cozedura a vapor
(no programa **P1** vapor suave / **P2** vapor intenso)



Massas
(no programa **P1** pão / **P2** brioche / **P3** bolo)



Sobremesas

Seleção de parâmetros personalizados:

PT



Seleção da velocidade do motor.
2 velocidades intermitentes e 10 velocidades contínuas progressivas.



Seleção da temperatura de cozedura.
De 30° a 150°C.
Indicador luminoso de aquecimento: acende no início da cozedura e desliga quando a temperatura no interior da taça desce abaixo dos 50°C.



Seleção do tempo de funcionamento.
De 5s a 2 horas.



Seleção das funções **turbo** (velocidade máxima em acesso direto) e **impulso** (funcionamento intermitente) sem recorrer a outras regulações.



Aumento da velocidade, da temperatura e do tempo de cozedura.
Diminuição da velocidade, da temperatura e do tempo de cozedura.



Este botão dispõe de 3 funções:

- "Validação" da escolha do seu programa automático ou dos parâmetros escolhidos no âmbito de uma utilização manual (velocidade, temperatura de cozedura, tempo).
- "Pausa" no decorrer de uma utilização, depois do aparelho começar a funcionar.
- "Reinício" dos parâmetros selecionados do aparelho através de uma pressão de 2 segundos.

Conselho de utilização:

O seu aparelho está equipado com um micro-processador que controla e analisa a sua estabilidade. Em caso de instabilidade, a velocidade de rotação do motor será automaticamente reduzida. Se esta instabilidade persistir, o motor pára e aparece "STOP" no ecrã.

- Verifique se a quantidade de ingredientes não é excessiva e se a velocidade utilizada está adaptada em conformidade.
- Verifique se está a utilizar o acessório recomendado.
- Em seguida, reinicie normalmente o aparelho.

UTILIZAÇÃO DO APARELHO

Ligue o aparelho à corrente, coloque o interruptor (H) no 1, o ecrã LCD (C) exibe todos os parâmetros a "0" (ver Fig. 9)

MODO DE PROGRAMA AUTOMÁTICO



1- Prima o programa da sua escolha (**B1**); no ecrã aparece um triângulo (**C4**) por baixo do programa selecionado. No caso dos programas de sopas, alimentos cozidos lentamente ou massas, a pressão sucessiva dos botões permite fazer desfilar os diferentes sub-programas.



2- Os parâmetros pré-programados podem ser modificados para uma receita (consoante a receita escolhida, os ingredientes, as quantidades preparadas). Prima o seletor de velocidade (**B2**) ou o seletor de temperatura de cozedura (**B3**) ou o seletor de tempo (**B4**), o parâmetro escolhido pisca no ecrã (**C1-C2-C3**).



3- Regule o(s) parâmetro(s) com a ajuda do seletor +/- (**B6**).



4- Quando tiver terminado de modificar todos os parâmetros, prima o botão "start" (**B7**) para iniciar o programa. Quando o aparelho está em modo de cozedura, o indicador luminoso vermelho (**B3**) acende para o informar que a cozedura teve início.

5- Quando o programa termina, o aparelho emite 3 bips.

6- No fim do programa **P2** para molhos, sopa, alimentos cozidos lentamente e **P3** para cozedura a vapor e creme de sobremesa, o aparelho passa automaticamente para a função "manter quente", durante 45 minutos. No programa para

molhos, cozedura lenta **P2** e **P3**, sobremesas e no modo manual, o motor do aparelho funciona a uma velocidade específica, com o objetivo de preservar a preparação e evitar que haja adesão ao fundo da taça. Para parar a função "manter quente", basta premir o botão "stop" (**B7**). Se abrir a tampa, premir os gatilhos (**D2**) ou retirar a cuba, a função "manter quente" pára automaticamente.

O motor continua a funcionar durante a função de «manutenção a quente» para evitar que a preparação fique colada no fundo da taça no final dos programas molho, cozedura lenta **P2** e **P3** e cremes de sobremesa.

No fim dos programas de massa **P1** e **P2**, o aparelho passa para o modo de "levedura da massa" a 30°C, durante 40 minutos, para levedar as suas massas. Se abrir a tampa, premir os gatilhos (**D2**) ou retirar a taça, o aparelho passa para o modo de poupança de energia, e tem a possibilidade de o voltar a ligar premindo novamente em "start".

Se pretender parar este modo, prima durante 2 segundos o botão "stop".

7- Prima os gatilhos (**D2**) e retire o conjunto da taça (**D**) (ver Fig. 12).

Assim que o programa automático tem início, tem a possibilidade de parar o aparelho, em qualquer momento, premindo o botão "stop". O programa automático está agora no modo de poupança de energia e tem a possibilidade de o voltar a ligar premindo novamente em "start". Se se enganou no programa e pretende anular, prima durante 2 segundos no botão "stop".

DESCUBRA OS PROGRAMAS AUTOMÁTICOS PROPOSTOS:

	Molho	Sopa P1	Sopa P2	Cozedura lenta P1	Cozedura lenta P2	Cozedura lenta P3
Programas automáticos						
Acessórios						
Velocidade «por defeito» (ajustável)	V6 (V2 a V8)	10 voltas e V12 durante 12 min.	V7 a V10 durante 30 s.	V3	V1	V2
Temperatura «por defeito» (ajustável)	70°C (50°C a 100°C)	100°C (90°C a 100°C)	100°C (90°C a 100°C)	130°C (não ajustável)	95°C (80°C a 100°C)	95°C (80°C a 100°C)
Tempo «por defeito» (ajustável)	8 min (5 min a 40 min)	40 min (20min a 60 min)	45 min (20 min a 60 min)	5 min (2 min a 15 min)	45 min (10 min a 2h)	20 min (10 min a 2h)
Manutenção a quente «por defeito» no fim do programa	45 min	45 min	45 min		45 min	45 min
Velocidade do motor durante a fase da manutenção a quente	V4				5s ON na V3 / 20s OFF	10s ON na V3 / 10s OFF

UTILIZAÇÃO DO CESTO DE COZEDURA A VAPOR

Os tempos de cozedura são fornecidos a título indicativo, permitindo, na maior parte dos casos, uma cozedura satisfatória.

Utilizar a tampa reguladora de vapor com «vapor máx.» (a) virado para si.

No entanto, determinadas condições irão influenciar o tempo de cozedura:

Se a cozedura for insuficiente, pode acrescentar um tempo de cozedura suplementar.

- o tamanho dos legumes (cortados ou inteiros)
- a quantidade de ingredientes no cesto
- a variedade de legumes, a sua maturidade
- a quantidade de água na taça, que deve corresponder à graduação (0.7L).

Pode também utilizar o modo manual, selecionando a temperatura de 130°C e o tempo de cozedura de acordo com a quantidade e o tipo de ingredientes: ver tabela abaixo.

Tempo de cozedura a vapor			
Ingredientes	Quantidades (máx)	Tempo de cozedura estimado	Programa de vapor recomendado
Curgetes	800 g	20 min	P1
Chirivía	800 g	25 min	P1
Alho francês (parte branca)	800 g	25 min	P1
Brócolos	500 g	20 min	P1
Peixes	600 g (com papel de cozedura)	15 min	P1
Batatas	1 kg	30 min	P2
Cenouras	1 kg	30 min	P2
Feijão-verde	800 g	30 min	P2
Carnes brancas	600 g (com papel de cozedura)	20 min	P2

Algumas receitas podem transbordar devido ao aparecimento de bolhas, particularmente aquando da utilização de legumes congelados. Neste caso, deve reduzir os volumes em conformidade.

	Cozedura a vapor P1	Cozedura a vapor P2	Massa P1	Massa P2	Massa P3	Sobremesa
Programas automáticos						
Acessórios						
Velocidade «por defeito» (ajustável)			V5 durante 2 min. e 30 s.	V5 durante 1 min. e 30 s., depois V6 durante 2 min.	V3 durante 40 s., depois V9 durante 3 min.	V4 V2 a V8
Temperatura «por defeito» (ajustável)	100°C (não ajustável)	100°C (não ajustável)				90 °C (50 °C a 110 °C)
Tempo «por defeito» (ajustável)	30 min (1 min a 60 min)	35 min (1 min a 60 min)	2 min 30 s (30 s a 2 min 30 s)	durante 2 min 3 min 30 s (30 s a 3 min 30 s)	3 min 40 s (1 min 40 s a 3 min 40 s)	15 min (5 min a 60 min)
Manutenção a quente «por defeito» no fim do programa	45 min	45 min				45 min
Velocidade do motor durante a fase da manutenção a quente						V4
Levedar a massa 30° "por defeito" no fim do programa			40 min	40 min		

MODO MANUAL



escolhido pisca no ecrã (C1-C2-C3).



1- Prima diretamente o seletor que representa o parâmetro que pretende regular, ou seja, o seletor de velocidade (B2) ou o seletor de temperatura de cozedura (B3) ou o seletor de tempo (B4); o parâmetro escolhido pisca no ecrã (C1-C2-C3).

2- Em seguida, regule o(s) parâmetro(s) com a ajuda do seletor +/- (B6). Por razões de segurança, não é possível regular uma temperatura sem regular um tempo de cozedura.



3- Assim que tiver terminado de regular todos os parâmetros que pretende, prima o botão "start" (B7). Quando o aparelho está a utilizar o modo de cozedura, o indicador luminoso vermelho (B3) acende para o informar que a cozedura tem início. Assim que o programa tem início, tem a possibilidade de parar o aparelho em qualquer momento premindo o botão "stop". O programa está agora no modo de poupança de energia, e tem a possibilidade de o reiniciar premindo novamente em "start". Se se enganou no programa e pretende anular, prima durante 2 segundos no botão "stop".

4- Assim que o programa termina, o aparelho emite 3 bips.

5- Prima os gatilhos (D2) e, em seguida, retire o conjunto da taça (D) (ver Fig. 12).

INSTRUÇÕES SOBRE A SEGURANÇA DO APARELHO ("SECU")



Seu aparelho está equipado, de série, com proteções eletrónicas do motor por forma a garantir a sua longevidade. Esta segurança eletrónica protege-o contra qualquer utilização anormal; desta forma, o seu motor fica totalmente protegido.

Em algumas condições de utilização muito severas, ou receitas pessoais (Internet e outras...), que não respeitem as recomendações do manual (consulte o parágrafo «COLOCAÇÃO EM FUNCIO-

Funções Turbo / Impulso

1- Aceda diretamente a partir do seu painel de comandos (B) às funções "turbo" e "impulso" (B5). Para uma utilização em modo turbo (velocidade máxima em acesso direto), basta manter o seletor "turbo" premido. O ecrã LCD exibe o tempo de utilização (C3) para ajudar o utilizador. Para uma utilização por impulsos (funcionamento intermitente), ative e pare a função através de uma simples pressão do seletor "impulso". Também aqui, o ecrã LCD ajuda o utilizador ao indicar o tempo de utilização. Assim que a função tem início, tem a possibilidade de parar o aparelho em qualquer momento premindo o botão "stop". A função está agora no modo de poupança de energia, e tem a possibilidade de a reiniciar premindo novamente em "start".

COZER SEM TAMPA

Pode refogar os alimentos na taça sem a tampa, mexendo sempre e vigiando a cozedura. (Ver Fig. 17). Para este modo de cozedura, deve seleccionar obrigatoriamente uma temperatura entre os 135 °C e os 150 °C. Regule a duração de funcionamento (até 20 min).

A função COZEDURA COM TAMPA não está adaptada às compotas e às preparações à base de leite (risco de derramamento).

prima o interruptor "0/1".

• Consulte as recomendações do manual de instruções para readaptar a sua preparação (ver capítulo "COLOCAÇÃO EM FUNCIONAMENTO": quantidades de ingredientes/tempo da receita/ temperatura/tipo de acessórios).

• Aguarde cerca de meia hora para que o motor arrefeça.

• Reinicie o aparelho premindo durante 2 segundos o botão "Start/Stop/Reset" (consultar B7 no manual de instruções).

O seu aparelho está novamente pronto para ser utilizado.

O Centro de Contacto do Consumidor está à sua

LIMPEZA DO APARELHO

• O aparelho não deve ser mergulhado em líquidos. Não passe o bloco do motor (A) por água corrente.

Quando terminar de utilizar o aparelho, desligue-o da corrente.

• Limpe imediatamente a cuba após a utilização.

• Prima os gatilhos (D2) e, em seguida, retire o conjunto da taça (D).

• Coloque a taça numa superfície plana.

• Desenrosque a tampa rodando-a um quarto de volta no sentido dos ponteiros do relógio. Retire a tampa com cuidado.

• Os elementos da tampa (junta, suporte da junta e tampa) são desmontáveis. Quando as peças estiverem frias, liberte o suporte da junta da tampa, fazendo deslizar a extremidade da pega da espátula (G) entre os dois elementos, e faça uma pressão sem risco para os separar (ver Fig. 18).

• Tenha cuidado com a lâmina picadora « ultrablade » (F1) e com a lâmina para amassar/triturar (F4) quando as está a limpar e quando esvazia a taça, pois são extremamente afiadas.

• Quando as peças arrefecerem:

- Desmonte o eixo (D3), a junta (D4) e o anel de bloqueio (D5) (ver Fig. 13).

- Limpe a taça (D), o eixo (D3), a junta (D4), o anel de bloqueio (D5), os acessórios (F1), (F2), (F3), (F4), (F5), a tampa reguladora de vapor (E1), a tampa (E2), o suporte da junta (E3) e a junta (E4), utilizando uma esponja e um pouco de água com detergente líquido para a loiça.

disposição para qualquer questão (Ver contactos no folheto da garantia).

- Aguarde meia hora até o motor ficar frio.
- Volte a colocar o aparelho em funcionamento premindo 2 segundos no botão "Start/Stop/Reset" (ref. B7 da nota)

O seu aparelho está pronto a ser novamente utilizado.

O nosso Centro de Contacto do Consumidor está à sua inteira disposição para qualquer esclarecimento (mais detalhes no folheto de garantia).

ENXAGUE ESTES ELEMENTOS COM ÁGUA CORRENTE.

• No caso de aparecimento de calcário na taça, ou de manchas, pode utilizar o lado rascador de uma esponja embebida, se necessário, em vinagre branco, ou produtos de limpeza adaptados ao aço inoxidável.

• Em caso de sujidade acentuada, deixe de molho durante várias horas dentro de água com detergente da loiça e, se necessário, raspe com a espátula (G) ou com o lado de esfregar da esponja.

• Para limpar o bloco do motor (A), utilize um pano húmido. Seque-o cuidadosamente.

• Para facilitar a limpeza, saiba que a taça, o conjunto de tampa e acessórios, podem ser colocados na máquina de lavar a loiça, à exceção do eixo comum (D3 e D4) e o anel de bloqueio (D5) (ver Fig. 13.2).

• Os acessórios, o veio acionador comum amovível e os elementos da tampa, podem ficar ligeiramente manchados com determinados ingredientes como o caril, o sumo de cenouras, etc.; não representa qualquer perigo para a sua saúde, nem para o funcionamento do aparelho. Para evitar que tal ocorra, limpe os elementos rapidamente após cada utilização.

• Antes de reutilizar o conjunto da taça (D), certifique-se de que os contactos elétricos debaixo da taça estão sempre limpos e secos.


• Para não alterar os materiais do eixo, não o deixe dentro de água durante demasiado tempo.

• Para não alterar os materiais do recipiente (D), respeite as instruções de utilização da sua máquina de lavar a loiça e não aumente as doses de sal ou de produtos para alavar a loiça.

O QUE FAZER SE O APARELHO NÃO FUNCIONAR?

PROBLEMAS	CAUSAS	SOLUCIONES
Cozedura insuficiente	Os tempos de cozedura são dados a título indicativo. Eles permitem, na maior parte dos casos, uma cozedura satisfatória. No entanto, algumas condições influenciam o tempo de cozedura: - O tamanho dos alimentos (cortados ou não) - A quantidade dos ingredientes - A variedade dos legumes, a sua maturidade - Se os ingredientes estão congelados ou não...	Adicione um tempo de cozedura suplementar, utilizando o seletor de duração de funcionamento (B4). Reduza o tamanho dos pedaços.
	Tampa de regulaçã do vapor mal posicionada ou ausente.	Coloque a tampa de regulaçã do vapor no sentido «vapor Max.» Na sua direção. Esta posição permite ganhar um máximo de calor na taça para todas as cozeduras (sopas, cozedura a vapor, etc.). Esta posição também evita salpicos durante a mistura. A posição «Vapor mín.» permite deixar escapar um máximo de condensação e obter assim pratos ou molhos com uma melhor consistência (Risotto, cremes de sobremesa, molhos, etc.).
Cozedura a vapor insatisfatória	Quantidade inadaptada de água na taça. Pedaços demasiado grandes.	A quantidade de água no recipiente deve corresponder à gradação (0,7L). Pode também utilizar o modo manual, seleccionando a temperatura de 120 °C e o tempo de cozedura de acordo com a quantidade e o tipo de ingredientes. Reduza o tamanho dos pedaços.
Dificuldades para ter sucesso nalgumas receitas	Receitas inadaptadas.	As suas receitas, pessoais ou recolhidas a partir da Internet, podem não ser adaptadas ao seu aparelho ou aos seus acessórios (quantidades, tempo de cozedura, duração, acessórios inadaptados): Antes de começar a sua receita, certifique-se de que respeita as instruções de utilização indicadas neste manual de utilização.
O aparelho não funciona.	A ficha não está ligada.	Ligue o aparelho à tomada.
	O interruptor (H) está na posição 0.	Coloque o interruptor na posição 1.
A tampa não encaixa.	A taça ou a tampa não estão correctamente posicionadas ou encaixadas.	Verifique se a taça ou a tampa estão bem posicionadas e encaixadas seguindo os esquemas do folheto.
	A tampa não está completa.	Verifique se a junta está devidamente montada no suporte da junta e que este está correctamente montado na tampa.

PROBLEMAS	CAUSAS	SOLUCIONES
Vibrações excessivas.	O aparelho não está colocado sobre uma superfície plana e, por isso, não está estável.	Utilize o aparelho sobre uma superfície plana.
	Volume de ingredientes excessivo.	Reduza a quantidade de ingredientes a preparar.
	Erro de acessórios.	Verifique se está a utilizar o acessório recomendado.
Ligeiro ruído durante o funcionamento	O eixo do seu aparelho pode dar origem a um ruído durante o funcionamento com a velocidade reduzida ou com alguns ingredientes (arroz...).	É um fenómeno passageiro que não tem quaisquer consequências para a duração de vida do seu aparelho. Ele desaparece passadas algumas utilizações e limpezas do eixo com amovível (consulte o parágrafo «Limpeza do aparelho»).
Ruído excessivo durante o funcionamento	Utilização de um acessório incorreto.	Utilize um acessório adequado (ex: Não utilize o acessório batedor F3 para amassar ou misturar massas. Utilize a lâmina para amassar F4). Para isso, consulte as recomendações das receitas e instruções de utilização indicadas neste manual de utilização.
Fuga pela tampa.	Volume de ingredientes excessivo.	Reduza a quantidade de ingredientes a preparar.
	A tampa não está bem posicionada ou encaixada.	Encaixe correctamente a tampa na taça.
	A junta vedante não está presente.	Posicione a junta vedante no suporte da junta e encaixe o conjunto na tampa.
	A junta vedante está cortada, deteriorada.	Substitua a junta. Contacte um Serviço de Assistência Autorizado.
Fuga no propulsor na taça.	Erro de acessórios.	Verifique se está a utilizar o acessório recomendado.
	A junta não está bem posicionada.	Posicione correctamente a junta.
	A junta está deteriorada.	Contacte um Serviço de Assistência Autorizado.
As lâminas não rodam facilmente.	O anel de bloqueio (D5) não está bloqueado correctamente.	replace by: Aperte devidamente o anel (D5).
	Pedaços de alimentos demasiado grandes ou demasiado rijos.	Diminua o tamanho ou a quantidade dos ingredientes a preparar. Adicione líquido.
Odor vindo do motor.	Aquando da primeira utilização do aparelho, ou em caso de sobrecarga do motor provocado por uma quantidade significativa de ingredientes ou por pedaços demasiado rijos ou demasiado grandes.	Deixe arrefecer o motor (cerca de 30 minutos) e reduza a quantidade de ingredientes na taça.
Exibição de «STOP».	O aparelho detetou vibrações significativas e passou ao modo de segurança.	Verifique se está a utilizar a velocidade ou o acessório recomendado.
Exibição de «SECU».	Sobrecarga do motor provocado por uma quantidade significativa de ingredientes ou por pedaços demasiado rijos ou demasiado grandes ou uma sucessão de receitas sem tempo de arrefecimento suficiente.	Deixe arrefecer o motor (cerca de 30 minutos) e reduza a quantidade de ingredientes na taça.

PROBLEMAS	CAUSAS	SOLUCIONES
Exibição «SECU» + indicador luminoso vermelho a piscar.	Sobreaquecimento dos sensores de temperatura.	Contacte um Serviço de Assistência Técnica Autorizado.
Exibição «Err1» + indicador luminoso vermelho a piscar.	A resistência de aquecimento não funciona.	Verifique se os pinos de alimentação, localizados por baixo da taça, não estão sujos. Se for este o caso, limpe-os e experimente novamente. Se continuar a não funcionar, contacte um Serviço de Assistência Técnica Autorizado.
Exibição de «Err2».	Avaria eléctrica.	Contacte um Serviço de Assistência Técnica Autorizado.
Exibição de «Err3».	Problema de velocidade.	Contacte um Serviço de Assistência Técnica Autorizado.
Exibição de «Err4».	Problema de comunicação com a placa electrónica chopper.	Contacte um Serviço de Assistência Técnica Autorizado.
Ecrã « Err8 »	Avaria sensor segurança de bloqueio	Contacte um serviço de assistência técnica autorizado
Exibição «ntc1» + indicador luminoso vermelho a piscar.	0 sensor 1 de temperatura não funciona.	Contacte um Serviço de Assistência Técnica Autorizado.
Exibição «ntc2» + indicador luminoso vermelho a piscar.	0 sensor 2 de temperatura não funciona.	Contacte um Serviço de Assistência Técnica Autorizado.
Visualização do indicador de segurança (C5) 	Bloqueio deficiente da taça ou da tampa	Antes de colocar o aparelho em funcionamento, verifique se a taça está corretamente bloqueada no bloco do motor e se a tampa está bloqueada corretamente na taça. Se o problema persistir, contacte um Serviço de Assistência Técnica autorizado.
	A tampa está bloqueada na taça em modo “cozedura com tampa”	Desbloquear a tampa antes de lançar o programa de cozedura. Se o problema persistir, contacte um Serviço de Assistência Técnica autorizado.
A segurança de bloqueio da tampa permanece ativa (haste saliente) e não permite bloquear a tampa.	O aparelho foi desligado durante a receita, rodando o interruptor I/O para 0 ou cortando simplesmente a corrente durante a receita.	Basta rodar o interruptor I/O para reiniciar o robot e, portanto, a segurança de bloqueio da tampa, a haste vai retomar automaticamente a sua posição original, pode agora bloquear a tampa.

O seu aparelho continua a não funcionar?

Contacte um Serviço de Assistência Técnica autorizado (consultar lista no folheto).

RECICLAGEM

- Eliminação dos materiais de embalagem e do aparelho.



A embalagem é composta exclusivamente por materiais que não representam qualquer perigo para o ambiente, que podem ser eliminados em conformidade com as disposições de reciclagem em vigor.

Para a eliminação do aparelho, informe-se junto do serviço adequado da sua freguesia.

- Produtos eletrónicos ou elétricos em fim de vida:

Proteção do ambiente em primeiro lugar!



O seu aparelho contém inúmeros materiais que podem ser recuperados ou reciclados. Entregue-o num ponto de recolha para possibilitar o seu tratamento.

FR p. 1 - 16

EN p. 17 - 32

NL p. 33 - 48

DE p. 49 - 65

IT p. 66 - 81

ES p. 82 - 98

PT p. 99 - 114



8020007879