

RU

P 2 - 9

UK

P 10 - 17

KK

P 18 - 25

Tefal[®]

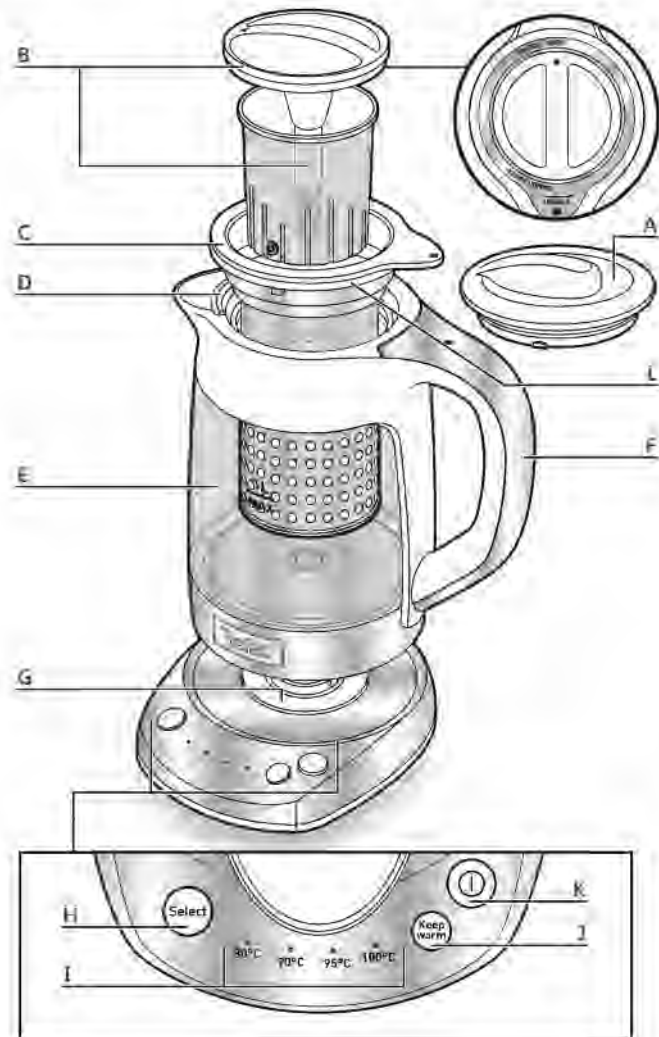




fig.1



fig.2



fig.7



fig.8



fig.3



fig.4



fig.9



fig.10



fig.5



fig.6



fig.11



fig.12



fig.13

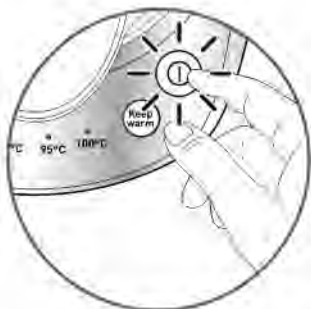


fig.14



fig.15



fig.16

Благодарим вас за покупку заварочного чайника Tefal. Внимательно прочтите приведенные ниже инструкции и храните их под рукой.

Меры безопасности

- Изделие предназначено только для бытового применения. Производитель не несет ответственности в случаях использования изделия в коммерческих целях, использования его не по назначению или с нарушением инструкций. На такие случаи гарантия не распространяется.
- Заварочный чайник должен использоваться только для кипячения питьевой воды или чая.
- Подключайте электроприбор только к заземленной розетке или к удлинителю, имеющему встроенное заземление. Убедитесь в том, что напряжение питания, указанное на табличке с техническими характеристиками электроприбора, соответствует напряжению сети. Использовать многорозеточный переходник не рекомендуется.
- Не пользуйтесь заварочным чайником, если у вас влажные руки или если на вас нет обуви.
- Не помещайте заварочный чайник и его подставку на горячую поверхность, например на варочную панель, и не используйте его вблизи открытого огня.
- Заметив, что заварочный чайник работает неправильно, незамедлительно выключите его из розетки.
- При отключении электроприбора от сети не тяните за шнур питания.
- Во избежание падения прибора, не оставляйте шнур питания свисающим с края стола или рабочей поверхности.
- Не теряйте бдительности, когда прибор работает, и будьте особенно внимательны, когда из носика появляется пар, поскольку пар очень горячий.
- Кроме того, следует проявлять осторожность, поскольку стеклянный корпус заварочного чайника во время работы сильно нагревается. Берите заварочный чайник только за ручку.
- Не прикасайтесь к фильтру или крышке чайника во время кипячения.
- Никогда не перемещайте работающий чайник.
- Гарантия не распространяется на чайники, которые не работают должным образом или не работают совсем по причине того, что для них не производилась операция удаления накипи.
- Оберегайте электроприбор от влажности и воздействия низких температур.
- В случае повреждения электроприбора или нарушения его нормальной работы рекомендуется показать прибор специалисту для проверки. Все

- действия по обслуживанию электроприбора, за исключением процедур очистки и удаления накипи, выполняемых в соответствии с инструкцией, должны выполняться в авторизованном сервисном центре Tefal.
- Отсоедините электроприбор от сети сразу по завершении работы, если его не предполагается использовать в течение длительного времени, а также перед чисткой.
- Все электроприборы проходят тщательный контроль качества. К процедурам контроля качества относятся тесты фактического применения, выполняемые на случайно выбранных электроприборах, поэтому на данном приборе могут быть заметны следы использования.
- Прибор не предназначен для использования лицами (включая детей) с ограниченными физическими, сенсорными или умственными способностями, а также при отсутствии опыта или знаний. Эти лица могут пользоваться прибором только под наблюдением либо после того, как они будут проинструктированы о безопасном использовании прибора лицом, ответственным за их безопасность.
- Следите, чтобы дети не играли с прибором.
- Не ставьте заварочный чайник или его подставку на горячую поверхность, например на варочную панель, и не используйте его вблизи открытого огня.
- Использовать прибор следует только на ровной, устойчивой, термостойкой поверхности.
- При любых признаках неправильной работы немедленно выключите электроприбор из розетки.
- Любые ошибки при подключении влекут за собой аннулирование гарантии.
- Отключайте электроприбор от сети и выливайте из него воду перед чисткой или длительным перерывом в использовании.
- Данный электроприбор предназначен только для использования в бытовых целях.
- Гарантия на электроприбор не распространяется, если он используется:
 - в кухонных помещениях для персонала в магазинах, офисах и других рабочих помещениях;
 - на фермах;
 - клиентами гостиниц, мотелей и других жилых помещений, сдаваемых в аренду;
 - в мини-гостиницах, оказывающих услуги «ночлег и завтрак».
- Использовать прибор следует только на ровной, устойчивой, термостойкой поверхности.
- Храните заварочный чайник и шнур питания вдали от любых источников тепла, влажных или скользких поверхностей и острых предметов.
- При кипячении или нагреве воды всегда используйте фильтр для носика.
- Заварочный чайник следует использовать только с зафиксированной крышкой и на предназначенной для него подставке.

- Не погружайте чайник, подставку, шнур питания и штепсельную вилку в воду либо в какие-либо другие жидкости.
- Не открывайте крышку во время кипячения.
- Не используйте заварочный чайник в случае повреждения шнура питания или штепсельной вилки. Во избежание опасности их следует заменять только в авторизованном сервисном центре TEFAL.
- Гарантия распространяется только на производственные дефекты, проявившиеся при использовании в быту. На любые повреждения или поломки, возникшие из-за несоблюдения инструкций, гарантия не распространяется.
- Для чистки заварочного чайника не следует использовать металлическую мочалку.
- Чтобы извлечь фильтр носика, снимите заварочный чайник с подставки и дождитесь, пока он остынет. Не извлекайте фильтр носика, когда чайник наполнен горячей водой.
- Удалять накипь следует только способами, рекомендованными в данной инструкции.
- Не заполняйте чайник водой выше максимально допустимого уровня. Переполнение чайника может вызвать разбрызгивание горячей воды.

Описание

A	Крышка чайника	H	Кнопка выбора температуры
B	Малый фильтр для чая	I	Индикаторы температуры
C	Большой фильтр для чая	J	Кнопка подогрева
D	Фильтр носика	K	Кнопка включения/отключения ①
E	Стекланный кувшин	L	Силиконовое соединение
F	Ручка		
G	Подставка с электропитанием		

Перед первым использованием

1. Удалите все упаковочные материалы, наклейки и принадлежности, с внешней стороны и изнутри заварочного чайника.
2. Отрегулируйте длину шнура, остаток намотайте снизу подставки. Вставьте шнур в специальный паз.
3. Два-три раза вскипятите и вылейте воду, так как она может содержать пыль. Ополосните по отдельности заварочный чайник и фильтр.

Использование

1. Приготовление чая

- Заварочный чайник следует использовать только для кипячения воды или чая. Наполняйте чайник только водой.
- Чтобы наполнить заварочный чайник водой, снимите его с подставки и извлеките большой фильтр (Рис. 1 и 2).
- Заполните чайник водой, не превышая максимально допустимого уровня (Рис. 3).
- Поворачивайте крышку до тех пор, пока стрелка не укажет на надпись "UNLOCK" (Разблокировано) и поднимите малый фильтр. На дно фильтра поместите листовой чай или пакетики чая (Рис. 4, 5 и 6).
- Вставьте малый фильтр внутрь большого фильтра. Затем поверните крышку против часовой стрелки до тех пор, пока сетчатая емкость не поднимется в верхнее положение. Для заваривания малый фильтр должен находиться в верхнем положении (Рис. 7 и 8).
- Теперь, когда малый фильтр на месте, установите большой фильтр в кувшин таким образом, чтобы оба элемента (большой фильтр и кувшин) встали на место относительно друг друга, и поверните весь узел так, чтобы две красные точки совместились (Рис. 9 и 10).
- Установите кувшин на подставку. Подсоедините прибор к сети (Рис. 11).
- Нажмите кнопку включения/отключения ①, чтобы включить заварочный чайник (Рис. 12).
- Нажмите кнопку Select (Выбор) и выберите желаемую температуру (80 °С, 90 °С, 95 °С, 100 °С), последовательно нажимая кнопку Select. Загорится соответствующий светодиодный индикатор (Рис. 13).
- Ниже приведена таблица соответствия температуры заваривания типу чая. Эта информация приведена только для вашего сведения.

Тип чая	Температура	Время заваривания
Белый чай	80°C	от 4 до 6 минут
Зеленый чай	80°C	от 2 до 4 минут
Желтый чай	80°C	от 1 до 3 минут
Чай улун	90°C - 95°C	от 5 до 7 минут
Черный чай	100°C	от 4 до 6 минут
Красный чай (ройбуш)	100°C	от 3 до 5 минут
Травяной чай	100°C	от 2 до 5 минут

- Чтобы начать цикл заваривания, повторно нажмите кнопку включения/отключения. Кнопка включения/отключения ① должна загореться синим светом (Рис. 14).
- Когда будет достигнута требуемая температура, цвет подсветки кнопки включения/отключения ① изменится на красный. После этого поверните крышку малого фильтра по часовой стрелке так, чтобы стрелка указывала на надпись "BREW" (Заваривание). На этой стадии малый фильтр находится в нижнем положении, когда начинается орошение чая (Рис. 15).

2. Кипячение воды

Для кипячения воды не нужен ни малый, ни большой фильтр.

- Снимите заварочный чайник с подставки и извлеките малый и большой фильтр (крышку заварочного чайника следует использовать только во время кипячения воды).
- Заполните кувшин водой (максимум до уровня, соответствующего 1 л).
- Поместите крышку, используемую для чайника, на кувшин, совместив изображенную на ней стрелку с красной точкой на ручке (Рис. 16).
- Установите кувшин на подставку. Подсоедините электроприбор к сети.
- Нажмите кнопку включения/отключения ①.
- Нажмите кнопку Select (Выбор) и выберите желаемую температуру (80 °C, 90 °C, 95 °C, 100 °C), последовательно нажимая кнопку Select. Загорится соответствующий светодиодный индикатор.
- Чтобы начать цикл, нажмите кнопку , последовательно нажимая кнопку Select. ① . Кнопка включения/отключения ① загорится синим светом.
- Не используйте заварочный чайник без крышки.

3. Функция подогрева

Имеется возможность в течение 1 часа поддерживать температуру чая или воды на уровне 75 °C или выше (в зависимости от того, какая температура была выбрана изначально).

- Чтобы активизировать функцию подогрева, нажмите кнопку подогрева. Загорится индикатор функции подогрева.
- Через час он автоматически погаснет. Функцию можно в любой момент отключить, снова нажав кнопку подогрева. Индикатор погаснет, указывая на то, что функция подогрева отключена.
- Когда подсветка кнопки подогрева выключится, заварочный чайник перейдет в режим ожидания. Кнопка включения/отключения ① будет

мигать приблизительно в течение 5 минут, позволяя начать новый цикл кипячения. Если в течение этого времени новый цикл не начат, заварочный чайник автоматически отключится.

Чистка и обслуживание

- Вначале отключите прибор и дайте ему остыть.
- Снаружи электроприбор можно протереть влажной тканью. Для очистки подставки следует использовать только сухую ткань.
- Запрещается погружать устройство в воду или любую другую жидкость.
- С течением времени малый и большой фильтр приобретут окраску из-за чая, несмотря на регулярную чистку — это нормальное явление.
- Не используйте для чистки электроприбора агрессивные вещества или моющие средства с абразивными свойствами.
- Не следует мыть чайник в посудомоечной машине. Запрещается помещать в посудомоечную машину малый и большой фильтры для чая. Также запрещается помещать в посудомоечную машину другие съемные детали и принадлежности электроприбора.



Удаление накипи

Для эффективной работы электроприбора рекомендуется выполнять удаление накипи каждые 3 месяца. Возможно, удалять накипь потребуются чаще — это зависит от жесткости воды и частоты использования заварочного чайника.

Удаление накипи из заварочного чайника:

- Перед тем как удалять накипь, следует отключить подставку от сети и дождаться, пока заварочный чайник остынет.
- Заполните чайник водой, не превышая максимально допустимого уровня.
- Добавьте в воду реагент для удаления накипи (сведения о требуемом количестве реагента приведены на его упаковке) и перемешивайте его в течение нескольких секунд.
- Не используйте уксус или уксусную кислоту для удаления накипи.
- Не используйте для удаления накипи лимонную кислоту.
- Пользуйтесь только рекомендованными способами удаления накипи.

Если возникли неполадки

НЕПОЛАДКА	РЕШЕНИЕ
При нажатии кнопки включения/отключения  ничего не происходит.	Снимите кувшин с подставки и заново установите его на подставку.
	Убедитесь в том, что электроприбор плотно стоит на подставке, которая подключена к сети.
	Отключите подставку от сети и заново подключите ее, нажмите кнопку включения/отключения  . Если подсветка кнопки не загорается, обратитесь за помощью в ближайший центр послепродажного обслуживания TEFAL.
	Если электроприбор был включен без воды: оставьте электроприбор на несколько минут до его остывания, обеспечив сброс защитной блокировки. Наполните кувшин водой и включите чайник; после сброса защитной блокировки прибор начнет функционировать.
Вода имеет привкус пластмассы.	Обычно такое бывает, когда изделие совсем новое. Несколько раз вскипятите и слейте воду. Если проблема сохраняется, наполните чайник водой и добавьте две чайные ложки пищевой соды. вскипятите воду и вылейте ее. Промойте кувшин.
Если прибор падал, если он протекает или если шнур питания, штепсельная вилка либо подставка имеют видимые повреждения.	Обратитесь за консультацией в ближайший центр послепродажного обслуживания TEFAL и ознакомьтесь с гарантийными обязательствами, приведенными в конце данной инструкции.
	Не пользуйтесь устройством. Не пытайтесь разобрать электроприбор или отключить предохранительные устройства. Замена поврежденного шнура питания должна выполняться изготовителем, специалистом центра послепродажного обслуживания TEFAL или лицом, имеющим соответствующую квалификацию.
Не удается должным образом зафиксировать большой фильтр в заварочном чайнике.	Проверьте, чтобы силиконовое соединение (I) было правильно установлено в верхней части большого фильтра. Если силиконовое соединение (I) было случайно удалено, установите его на предназначенный для этого выступ. См. раздел "ОПИСАНИЕ".

Предотвращение несчастных случаев в быту



Для детей даже легкие ожоги представляют серьезную опасность. С малых лет научите их, что на кухне нужно вести себя крайне осторожно, поскольку там часто используются горячие жидкости. Чайник и электрический шнур должны располагаться как можно дальше от края рабочего стола, в не доступном для детей месте.

Если несчастный случай произошел, немедленно промойте обожженный участок холодной водой, при необходимости обратитесь к врачу.

• Во избежание несчастных случаев: не держите на руках детей, когда пьете или несете горячий напиток.

Защита окружающей среды



-  Изделие содержит большое количество материалов, пригодных к многократному использованию или переработке.
-  Передайте его в центр переработки отходов.

Дякуємо за придбання чайника Tefal. Уважно прочитайте інструкції та тримайте їх під рукою.

Вказівки щодо безпечної експлуатації

- Цей прилад призначено виключно для побутового використання. Виробник не несе відповідальності за будь-яке комерційне або неналежне використання, а також за недотримання інструкцій, у результаті чого гарантія не діятиме.
- Використовуйте чайник лише для кип'ятіння питної води або чаю.
- Підключайте прилад лише до заземленої розетки, або до подовжувача з заземленням. Переконайтеся, що напруга, вказана на паспортній табличці приладу, відповідає напрузі в електромережі. Не рекомендується використовувати штепсель з перехідниками.
- Не використовуйте чайник, якщо у вас вологі руки, або босоніж.
- Стежте за тим, щоб чайник і його база не потрапили на гарячу поверхню, наприклад, на електричну плиту, а також не використовуйте чайник поблизу відкритого вогню.
- Негайно від'єднайте штепсель живлення, якщо помітите, що чайник не працює належним чином.
- Не тягніть за шнур живлення, щоб відключити прилад від розетки.
- Стежте за тим, щоб шнур живлення не звисав зі столу або робочої поверхні, щоб запобігти падінню приладу.
- Завжди будьте уважні під час роботи приладу, зокрема стережіться пари, яка виходить із носика, оскільки вона дуже гаряча.
- Також будьте обережні, оскільки корпус скляних чайників сильно нагрівається під час роботи. Доторкайтеся тільки до ручки чайника.
- Ніколи не торкайтеся фільтра або кришки під час кипіння води.
- У жодному разі не переміщуйте чайник під час його роботи.
- Гарантія не поширюється на чайники, які не працюють належним чином або зовсім не працюють через те, що з них не був видалений накип.
- Захищайте прилад від вологи або впливу низьких температур.
- Якщо прилад було ушкоджено, або він не працює належним чином, рекомендується здати його на огляд. Будь-яке втручання у роботу приладу, окрім чищення та видалення накипу згідно з інструкціями з використання, повинно здійснюватися в авторизованому сервісному центрі Tefal.
- Від'єднайте прилад від електричної мережі, якщо ви припиняєте використовувати його на тривалий час, а також під час чищення.
- Усі прилади піддаються суворому контролю якості. Він включає до себе випробування вибраних випадковим чином пристроїв у реальних умовах,

що пояснює будь-які ознаки використання.

- Цей прилад не призначено для використання особами (зокрема дітьми) з обмеженими фізичними, сенсорними або розумовими можливостями, а також особами без відповідних знань або попереднього досвіду, крім випадків, коли особи, відповідальні за їх безпеку, наглядають за ними або попередньо проінструктували їх щодо використання приладу.
- Не допускайте, щоб діти гралися із приладом.
- У жодному разі не ставте чайник або його підставку на гарячу поверхню, на шталт електроплити та не використовуйте його поблизу відкритого вогню.
- Розташовуйте на рівній, стійкій поверхні з термостійким покриттям.
- У разі виникнення будь-яких ознак неправильної роботи негайно від'єднайте штепсель живлення від розетки.
- Будь-які дії, що призводять до неправильного підключення до електромережі, обумовлюють скасування гарантії.
- Від'єднайте прилад від електромережі та спорожніть його перед чищенням або тривалим припиненням його експлуатації.
- Цей прилад призначено винятково для побутового використання. Він не призначений для наведених нижче способів використання, до яких гарантія не застосовуватиметься:
 - у приміщеннях, відведених для харчування персоналу магазинів, офісів та інших робочих середовищ;
 - на сільськогосподарських підприємствах;
 - для використання клієнтами готелів, мотелів та інших закладів для проживання;
 - для використання в закладах типу пансіон.
- Завжди розташовуйте прилад на рівній, стійкій поверхні з термостійким покриттям. Тримайте чайник і шнур живлення подалі від джерела тепла, вологих або ковзких поверхонь, а також гострих країв.
- Завжди використовуйте фільтр, розташований у носіку, під час нагрівання або кип'ятіння води.
- Використовуйте чайник тільки за умови, що кришку зафіксовано, а сам чайник розташований на базі.
- Не занурюйте чайник, шнур живлення або штепсель у воду або будь-яку іншу рідину.
- Не відкривайте кришку під час кипіння води.
- Не використовуйте прилад, якщо шнур живлення або штепсель пошкоджено. Щоб уникнути небезпеки, їх необхідно замінити в авторизованому сервісному центрі TEFAL.
- Ця гарантія поширюється лише на дефекти виробництва та на побутове використання чайника. Гарантія не поширюється на будь-які пошкодження приладу, спричинені недотриманням інструкцій.

- Не використовуйте металеві мочалки для чищення чайника.
- Щоб вийняти фільтр від накипу, зніміть чайник із бази і дайте йому охолонути. Не виймайте фільтр від накипу, коли чайник наповнений гарячою водою.
- Використовуйте лише рекомендовані методи видалення накипу.
- Не наливайте воду в чайник вище позначки максимального рівня. Якщо чайник переповнений, вода може розбризкуватися.

Опис

A	Кришка чайника	H	Кнопка регулювання температури
B	Малий фільтр для чаю		
C	Великий фільтр для чаю	I	Індикатори температури
D	Фільтр від накипу	J	Кнопка підтримання в теплому стані
E	Скляний глечик		
F	Ручка	K	Кнопка ввімкнення/вимкнення ①
G	База живлення	L	Силіконова прокладка

Перед першим використанням

1. Зніміть усі пакувальні матеріали, наклейки та аксесуари як всередині, так і ззовні чайника.
2. Відрегулюйте довжину силового шнура, змотавши його надлишкову частину в заглиблення в нижній частині підставки. Зафіксуйте шнур у передбаченій для цього виїмці.
3. Вилийте воду після перших двох/трьох використань, оскільки в ній може міститися пил. Промивайте чайник і фільтр окремо.

Використання

1. Заварювання чаю

- Використовувати лише для кип'ятіння води або чаю. Ніколи не наповнюйте чайник іншими рідинами або інгредієнтами окрім води.
- Щоб наповнити чайник, зніміть його з бази і вийміть великий фільтр (Рис. 1 та 2).

- Заповніть чайник водою до лінії максимального заповнення (Рис. 3).
- Прокрутіть кришку до положення, у якому стрілка вказує на "UNLOCK" (Розблокувати), щоб вийняти малий фільтр Насипте чай або покладіть чайні пакетики на дно фільтра (Рис. 4, 5 та 6).
- Встановіть малий фільтр всередині великого фільтра. Прокрутіть кришку проти годинникової стрілки, доки насадка не підійметься. Малий фільтр повинен бути в піднятому стані перед початком заварювання (Рис. 7 та 8).
- Коли малий фільтр буде правильно розташований, встановіть великий фільтр у глечик таким чином, щоб дві частини (великий фільтр і глечик) були правильно поєднані, та прокрутіть, доки дві червоні позначки не будуть на одному рівні (Рис. 9 та 10).
- Поставте чайник на базу. Увімкніть прилад (Рис. 11).
- Натисніть кнопку ввімкнення/вимкнення, ① щоб увімкнути чайник (Рис. 12).
- Натисніть кнопку "Select" (Вибрати) і виберіть необхідну температуру (80°C, 90°C, 95°C, 100°C), натиснувши кнопку "Select" (Вибрати). Засвітиться світлодіодний індикатор (Рис. 13).
- Таблиця, наведена нижче, містить інформацію про рекомендовану температуру води та час заварювання для певних видів чаю. Інформація наведена лише для довідки.

Вид чаю	Температура	Час заварювання
Білий чай	80°C	4–6 хвилин
Зелений чай	80°C	2–4 хвилини
Жовтий чай	80°C	1–3 хвилини
Улун	90°C - 95°C	5–7 хвилин
Чорний чай	100°C	4–6 хвилин
Червоний чай (ройбуш)	100°C	3–5 хвилин
Трав'яний чай	100°C	2–5 хвилин

- Натисніть кнопку ввімкнення/вимкнення знову для початку циклу нагрівання. Кнопка ввімкнення/вимкнення ① засвітиться синім (Рис. 14).
- Коли цикл нагрівання завершиться, індикатор кнопки ввімкнення/вимкнення

① стане червоним. Прокрутіть кришку малого фільтра за годинниковою стрілкою до положення, в якому стрілка вказуватиме на позначку "BREW" (Заварювати). На цьому етапі малий фільтр перебуває в нижньому положенні, і ви можете починати занурювати чай (Рис. 15).

2. Кип'ятіння води

Для кип'ятіння води малий та великий фільтри не потрібні.

- Зніміть чайник з бази, вийміть малий та великий фільтри (під час кип'ятіння використовуйте лише кришку чайника).
- Наповніть глечик водою (максимальний рівень - 11 л).
- Установіть кришку чайника таким чином, щоб стрілка вказувала на червону крапку на ручці (Рис. 16).
- Поставте чайник на базу. Підключіть прилад до електромережі.
- Натисніть кнопку ввімкнення/вимкнення ①.
- Натисніть кнопку "Select" (Вибрати) і виберіть необхідну температуру (80°C, 90°C, 95°C, 100°C) шляхом натискання цієї ж кнопки. Засвітиться світлодіодний індикатор.
- Натисніть кнопку ввімкнення/вимкнення ① для початку циклу нагрівання. Індикатор кнопки ввімкнення/вимкнення ① засвітиться синім.
- Не використовуйте чайник без кришки.

3. Функція підтримання в теплому стані

Чай або вода можуть підтримуватися в теплому стані протягом 1 години за температури 75°C або вище, залежно від початково обраної температури.

- Натисніть кнопку "Keep warm" (Підтримання в теплому стані), щоб активувати функцію підтримання в теплому стані. Індикатор засвітиться.
- Через 1 годину він автоматично вимкнеться. Однак, можна відключити функцію в будь-який час, ще раз натиснувши кнопку "Keep warm" (Підтримання в теплому стані). Індикатор вимкнеться, позначаючи, що функцію підтримання в теплому стані відключено.
- Коли індикатор кнопки "Keep warm" (Підтримання в теплому стані) вимкнеться, чайник перейде в режим очікування. Кнопка ввімкнення/вимкнення ① блиматиме ще приблизно 5 хвилин, протягом яких можна запустити інший цикл кип'ятіння. Якщо не запустити новий цикл кип'ятіння в цей проміжок часу, чайник автоматично вимкнеться.

Чищення й технічне обслуговування

- Спочатку від'єднайте прилад від електромережі та дайте йому охолонути.
- Зовні чайник можна протерти вологою тканиною. Базу потрібно протирати тільки сухою тканиною.
- Не занурюйте прилад у воду або будь-яку іншу рідину.
- З часом малий та великий фільтри набудуть природного кольору від чаю, незважаючи на регулярне чищення.
- Не використовуйте агресивні або абразивні миючі засоби для чищення приладу.
- Не мийте прилад у посудомийній машині. Категорично заборонено класти малий та великий фільтри для чаю до посудомийної машини. Також забороняється класти до посудомийної машини будь-які інші знімні частини приладу або його аксесуари.

Видалення накипу

Для нормальної роботи приладу рекомендується видаляти накип кожні 3 місяці. Може з'явитися необхідність видаляти накип частіше. Кількість накипу, що утворюється, залежить від жорсткості води та частоти використання чайника.

Видалення накипу з чайника

- Завжди відключайте базу від електромережі та давайте чайнику охолонути перед чищенням.
- Заповніть чайник водою до лінії максимального заповнення.
- Додайте відповідний засіб для видалення накипу у воду (інформацію про необхідні кількості можна знайти на пакуванні засобу) та помішайте декілька секунд.
- Не використовуйте оцет або оцтову кислоту для видалення накипу з приладу.
- Не використовуйте лимонну кислоту для видалення накипу з приладу.
- Ніколи не використовуйте метод видалення накипу, відмінний від рекомендованого.

У разі виникнення неполадок

ПРОБЛЕМА	РОЗВ'ЯЗАННЯ
При натисканні кнопки ввімкнення /вимкнення ① нічого не відбувається.	Зніміть глечик з бази і поставте його назад.
	Переконайтеся в тому, що прилад правильно встановлений на базі, і в тому, що база під'єднана до електромережі.
	Від'єднайте базу від розетки та знову увімкніть її, натисніть кнопку ввімкнення/вимкнення ①. Якщо індикатор кнопки не вмикається, зверніться до найближчого центру післяпродажного обслуговування компанії TEFAL.
	Якщо прилад працював без води: дайте приладу охолонути декілька хвилин і зачекайте, поки він скине запобіжне блокування. Наповніть глечик водою та увімкніть, прилад почне працювати після скидання запобіжного блокування.
Вода має присмак пластику.	Це характерно для цілком нових чайників. Виливайте воду, яка закипіла, під час кількох перших використань. Якщо проблему не вдається усунути, налейте воду в чайник і додайте дві чайні ложки харчової соди. Закип'ятіть воду, а потім вилийте її. Промийте глечик.
Якщо чайник впав, протікає, або шнур живлення, штепсель чи підставка мають явні ушкодження.	Зверніться до найближчого центру післяпродажного обслуговування компанії TEFAL і ознайомтеся з умовами гарантії, наведеними наприкінці цих інструкцій.
	Не використовуйте прилад. У жодному разі не намагайтеся розібрати прилад або обійти його пристрої безпеки. У разі пошкодження шнура живлення, його має замінити виробник, центр післяпродажного обслуговування компанії TEFAL, або будь-яка особа з належною кваліфікацією.
Не вдається належним чином зафіксувати великий фільтр у чайнику.	Переконайтеся, що силіконова прокладка (I) правильно встановлена на відповідних виступах на верхньому боці великого фільтра. Якщо силіконову прокладку (I) було випадково знято, встановіть її назад на відповідні виступи. Див. розділ "ОПИС".

Запобігання побутовим нещасним випадкам

Для дитини навіть незначний опік може мати тяжкі наслідки. Поки ваші діти підрастають, навчіть їх обережно поводитись з гарячими рідинами, які можуть знаходитись на кухні. Розміщуйте чайник і шнур живлення якомога далі від краю робочої поверхні, щоб до них не могли дотягтися діти.

Якщо стався нещасний випадок, негайно підставте місце опіку під струмінь холодної води та за необхідності зверніться до лікаря.

- Щоб запобігти нещасним випадкам: не тримайте на руках дітей або немовлят під час вживання або перенесення гарячих напоїв.

Захист навколишнього середовища



- ① Прилад містить велику кількість матеріалів, придатних для вторинної переробки.
- ➔ Віднесіть його в пункт прийому вторинної сировини або у схвалений центр обслуговування у своєму місті.

Сізге Tefal демдеу шайнегін сатып алғаныңыз үшін алғысымызды білдіреміз. Төменде көрсетілген нұсқауларды мұқият оқыңыз және оларды жақын жерде сақтаңыз.

Қауіпсіздік шаралары

- Бұйым тек тұрмыстық мақсатта пайдалануға ғана арналған. Өндіруші бұйымды коммерциялық мақсаттарға пайдалану, оны мақсатына сай емес немесе нұсқауларды бұзумен пайдалану жағдайларында жауапкершілікті көтермейді. Бұндай жағдайларға кепілдік таралмайды.
- Демдеу шайнегі тек суды немесе шайды қайнату үшін ғана пайдаланылуы керек.
- Электр аспапты тек жерлендірілген розеткаға немесе кірістірілген жерлендіруі бар ұзартқышқа ғана жалғаңыз. Электр аспаптың техникалық сипаттамалары бар тақтайшада көрсетілген қоректендіру кернеуі желінің кернеуіне сәйкес келетініне көз жеткізіңіз. Көп розеткалы аралық құрылғыны пайдалану ұсынылмайды.
- Егер қолдарыңыз дымқыл болса немесе егер сіз аяқ-киім кимеген болсаңыз демдеу шайнегін пайдаланбаңыз.
- Демдеу шайнегін және оның тіреуішін ыстық бетке, мысалы пісіру тақтасына қоймаңыз, және оны ашық отқа жақын жерде пайдаланбаңыз.
- Демдеу шайнегінің дұрыс емес жұмыс істеуін байқағанда оны дереу розеткадан ажыратыңыз.
- Электр аспапты желіден ажырату кезінде қоректендіру бауынан тартпаңыз.
- Аспаптың құлауынан сақтану үшін қоректендіру бауын үстелдің жиегінен немесе жұмыс аймағының шетінен салбыратып қалдырмаңыз.
- Аспап жұмыс істеп тұрған кезде қырағылықты жоғалтпаңыз, және шүмектен бу шыға бастағанда ерекше мұқият болыңыз, себебі бу өте ыстық болады.
- Одан басқа, сақ болу керек, себебі демдеу шайнегінің әйнектен жасалынған корпусы жұмыс істеу кезінде қатты қызады. Демдеу шайнегі тек тұтқасынан ғана ұстаңыз.
- Қайнау кезінде шайнектің сүзгісін немесе қақпағын ұстамаңыз.
- Жұмыс істеп тұрған шайнекті ешқашан орнынан жылжытпаңыз.
- Кепілдік тиісті түрде жұмыс істемейтін немесе мүлдем жұмыс істемейтін шайнектерге оларда қақты жою операциясы жүргізілмегеніне байланысты таралмайды.
- Электр аспапты ылғалдылықтан және төмен температуралардың әсерінен қорғаңыз.

- Электр аспаптың зақымдануы немесе оның қалыпты жұмысының бұзылуы жағдайында аспапты тексеру үшін маманға көрсету ұсынылады. Нұсқаулыққа сәйкес қақты тазалау және жою процедураларын есепке алмағанда, электр аспапқа қызмет көрсету жөніндегі барлық әрекеттер өкілеттік берілген Tefal сервистік орталығында орындалуы керек.
 - Электр аспапты ұзақ уақыт бойы пайдалану жоспарланбаса оны жұмыс аяқталғаннан кейін, сонымен қатар тазалаудың алдында желіден ажыратыңыз.
 - Барлық электр аспаптар сапаны мұқият тексеруден өтеді. Сапаны бақылау процедураларына кездейсоқ таңдалынған электр аспаптарда орындалатын нақты қолдану сынақтары жатады, сондықтан осы аспапта пайдалану іздері байқалуы мүмкін.
 - Аспап физикалық, сенсорлық немесе ақыл-ой мүмкіндіктері шектелген тұлғалармен (балаларды қоса), сонымен қатар тәжірибенің немесе білімнің жоқ болуы кезінде пайдалануға арналмаған. Бұл тұлғалар аспапты тек бақылаумен немесе олардың қауіпсіздігі үшін жауапты тұлғаның оларға аспапты қауіпсіз пайдалану туралы нұсқауларды бергенінен кейін пайдалана алады.
 - Балалардың аспаппен ойнамауын қадағалаңыз.
 - Демдеу шайнегін және оның тіреуішін ыстық бетке, мысалы пісіру тақтасына қоймаңыз, және оны ашық отқа жақын жерде пайдаланбаңыз.
 - Аспапты тек тегіс, тұрақты, ыстыққа төзімді бетке ғана пайдаланыңыз.
 - Демдеу шайнегінің дұрыс емес жұмыс істеуі белгілері байқалған кезде электр аспапты дереу розеткадан ажыратыңыз.
 - Жалғау кезіндегі кез келген қателер кепілдіктің жойылуына алып келеді.
 - Электр аспапты тазалаудың немесе пайдаланудағы ұзақ үзіліс алдында оны желіден ажыратыңыз және суын төгіңіз.
 - Осы электр аспап тек тұрмыстық мақсаттарға пайдалану үшін ғана арналған.
- Егер аспап келесі жағдайларда пайдаланылса оған кепілдік берілмейді:
- дүкендерде, кеңселерде және басқа да жұмыс үй-жайларында персоналға арналған асхана бөлмелерінде;
 - фермаларда;
 - қонақүйлердің, мотелдердің және жалға берілетін басқа да тұрғын үй-жайлардың клиенттері;
 - «түнейтін жер және таңғы ас» қызметтерін көрсететін мини-қонақүйлерде.
- Аспапты тек тегіс, тұрақты, ыстыққа төзімді бетке ғана пайдалану керек. Демдеу шайнегін және қоректендіру бауын кез келген жылу көздерінен, ылғалды немесе тайғанақ беттерден және өткір заттардан қашықтықта сақтаңыз.
 - Суды қайнату немесе қыздыру кезінде әрқашан шүмекке арналған

сүзгіні пайдаланыңыз.

- Демдеу шайнегін тек қақпағы бекітілген күйде және оған арналған тіреуіште ғана пайдалану керек.
 - Шайнекті, тіреуішті, қоректендіру бауын және штепсельді ашаны суға немесе қандай да бір сұйықтықтарға салмаңыз.
 - Қайнау кезінде қақпақты ашпаңыз.
 - Қоректендіру бауы немесе штепсельді аша зақымданған жағдайда демдеу шайнегін пайдаланбаңыз. Қауіптен сақтану үшін оларды тек өкілеттік берілген TEFAL сервистік орталығында ғана ауыстыру керек.
 - Кепілдік тұрмыста пайдалану кезінде пайда болған өндірістік ақаулықтарға ғана таралады. Нұсқауларды сақтамауға байланысты пайда болға кез келген зақымдануларға немесе ақаулықтарға кепілдік берілмейді.
 - Демдеу шайнегін тазалау үшін металдан жасалынған жөкені пайдалануға болмайды.
 - Шүмектің сүзгісін шығару үшін демдеу шайнегін тіреуіштен алыңыз және оның салқындағанын күтіңіз. Шайнек ыстық суға толып тұрған кезде сүзгіні шығармаңыз.
 - Қақты тек осы нұсқаулықта ұсынылған әдістермен ғана жойыңыз.
 - Шайнекті сумен барынша жоғары рұқсат берілген деңгейден жоғары толтырмаңыз.
- Шайнектің қатты толып кетуі ыстық судың шашырауына алып келуі мүмкін.

Сипаттамасы

A	Шайнектің қақпағы		бар тіреуіш
B	Шайға арналған кіші сүзгі	H	Температураны таңдау батырмасы
C	Шайға арналған үлкен сүзгі	I	Температура индикаторлары
D	Шүмектің сүзгісі	J	Қыздыру батырмасы
E	Әйнек құмыра	K	Қосу/Өшіру батырмасы ①
F	Тұтқа	L	Силиконды қосылыс
G	Электрмен қоректендіру		

Бірінші рет пайдаланудың алдында

1. Демдеу шайнегінің сыртқы және ішкі беттерінен барлық қаптама материалдарын, жапсырмаларды және керек-жарақтарды алып тастаңыз.
2. Баудың ұзындығын реттеңіз, артылған бөлігін тіреуіштің төменгі жағына ораңыз. Бауды арнайы саңылауға салыңыз.
3. Суды екі-үш рет қайнатыңыз және суды төгіп тастаңыз, себебі онда шаң болуы мүмкін. Демдеу шайнегін және сүзгіні жеке-жеке шайыңыз.

Пайдалану

1. Шайды дайындау

- Демдеу шайнегін тек суды немесе шайды қайнату үшін ғана пайдалану керек. Шайнекті тек сумен ғана толтырыңыз.
- Демдеу шайнегін сумен толтыру үшін оны тіреуіштен алыңыз және үлкен сүзгіні шығарыңыз (1 және 2-сурет).
- Шайнекті барынша жоғары рұқсат берілген деңгейден асырмай сумен толтырыңыз (3-сурет).
- Қақпақты көрсеткіш тіл «UNLOCK» (Бұғаттаудан шығарылды) жазуын көрсеткенге дейін бұраңыз және кіші сүзгіні көтеріңіз. Сүзгінің түбіне жапырақты шайды немесе шай бумаларын салыңыз (4, 5 және 6-сурет).
- Үлкен сүзгінің ішіне кіші сүзгіні салыңыз. Содан кейін қақпақты торлы ыдыс үстіңгі қалыпқа көтерілгенге дейін сағат тіліне қарсы бұраңыз. Демдеу үшін кіші сүзгі үстіңгі қалыпта болуы керек (7 және 8-сурет).
- Енді кіші сүзгі орнында болған кезде, үлкен сүзгіні құмыраға екі элемент (үлкен сүзгі мен құмыра) бір-біріне қатысты орында болатындай етіп орналастырыңыз, және бүкіл торапты екі қызыл түсті нүкте үйлесетіндей етіп бұраңыз (9 және 10-сурет).
- Құмыраны тіреуішке қойыңыз. Аспапты желіге жалғаңыз (11-сурет).
- Демдеу шайнегін қосу үшін қосу/өшіру батырмасын басыңыз (12-сурет).
- Select (Таңдау) батырмасын басыңыз және Select батырмасын басу арқылы қажетті температураны (80°C, 90°C, 95°C, 100°C) таңдаңыз. Сәйкес келетін жарық индикаторы жанады (13-сурет).
- Төменде демдеу температурасының шайдың түріне сәйкестік кестесі көрсетілген. Бұл ақпарат тек сізге мәлімет беру үшін көрсетілген.

Шайдың түрі	Температура	Демдеу уақыты
Ақ шай	80°C	4-тен 6 минутқа дейін
Көк шай	80°C	2-ден 4 минутқа дейін
Сары шай	80°C	1-ден 3 минутқа дейін
Улун шай	90°C – 95°C	5-тен 7 минутқа дейін
Қара шай	100°C	4-тен 6 минутқа дейін
Қызыл шай (ройбуш)	100°C	3-тен 5 минутқа дейін
Шөп шайы	100°C	2-ден 5 минутқа дейін

- Демдеу циклін бастау үшін қосу/өшіру батырмасын қайтадан басыңыз. Қосу/өшіру батырмасы ① көк түспен жануы керек (14–сурет).
- Қажетті температураға қол жеткізілген кезде қосу/өшіру батырмасының ① жарықтандыру түсі қызылға ауысады. Осыдан кейін кіші сүзгінің қақпағын көрсеткіш тіл «BREW» (Демдеу) жазуына көрсеткенге дейін сағат тілі бойынша бұраңыз. Осы деңгейде кіші сүзгі төменгі қалыпта болады, бұл кезде шайды сулау басталады (15–сурет).

2. Суды қайнату

Суды қайнату үшін не кіші, не үлкен сүзгі қажет емес.

- Демдеу шәйнегін тіреуіштен алыңыз және кіші және үлкен сүзгіні шығарыңыз (демдеу шәйнегінің қақпағын тек суды қайнату кезінде ғана пайдалану керек).
- Құмыраны сумен толтырыңыз (ең көбі 1 л сәйкес келетін деңгейге дейін).
- Шәйнек үшін пайдаланылатын қақпақты ондағы көрсетілген көрсеткіш тілді тұтқадағы қызыл түсті нүктемен сәйкестендіріп құмыраға орнатыңыз (16–сурет).
- Құмыраны тіреуішке орналастырыңыз. Электр аспапты желіге жалғаңыз.
- Қосу/өшіру батырмасын ① басыңыз.
- Select (Таңдау) батырмасын басыңыз және Select батырмасын басу арқылы қажетті температураны (80°C, 90°C, 95°C, 100°C) таңдаңыз. Сәйкес келетін жарық индикаторы жанады.
- Демдеу циклін бастау үшін Select батырмасын басу арқылы ① батырмасын басыңыз. Қосу/өшіру батырмасы ① көк түспен жанады.
- Демдеу шәйнегін қақпақсыз пайдаланбаңыз.

3. Қыздыру функциясы

1 сағаттың ішінде шайдың немесе судың температурасын 75°C немесе одан жоғары деңгейде ұстау мүмкіндігі бар (басында қандай температураның таңдалғанына байланысты).

- Қыздыру функциясын белсендіру үшін қыздыру батырмасын басыңыз. Қыздыру функциясының индикаторы жанады.
- Бір сағаттан кейін ол автоматты түрде өшеді. Қыздыру батырмасын басу арқылы функцияны кез келген уақытта өшіруге болады. Индикатор қыздыру функциясының өшірілгенін білдіріп өшеді.
- Қыздыру батырмасының жарықтандыруы өшкен кезде демдеу шәйнегі күту режиміне ауысады. Қосу/өшіру батырмасы ① қайнатудың жаңа

циклін бастауға мүмкіндік бере отырып, шамамен алғанда 5 минуттың ішінде жыпылықтайды. Егер осы уақыттың ішінде жаңа цикл басталмаса, демдеу шәйнегі автоматты түрде өшеді.

Тазалау және қызмет көрсету

- Алдымен аспапты өшіріңіз және оның салқындауына мүмкіндік беріңіз.
- Электр аспаптың сыртын ылғалды матамен сүртуге болады. Тіреуішті тазалау үшін тек құрғақ матаны пайдалану керек.
- Құрылғыны суға немесе кез келген сұйықтыққа салуға тыйым салынады.
- Уақыт өте келе кіші және үлкен сүзгілер тұрақты түрде тазалауға қарамастан шайға байланысты түске ие болады – бұл қалыпты құбылыс.
- Электр аспапты тазалау үшін агрессивті заттарды немесе абразивтік қасиеттерге ие жуу құралдарын пайдаланбаңыз.
- Шәйнекті ыдыс жуу машинасында жумау керек. Шайға арналған кіші және үлкен сүзгілерді ыдыс жуу машинасына салуға тыйым салынады. Сонымен қатар электр аспаптың басқа да алынатын бөлшектерін және керек-жарақтарын ыдыс жуу машинасына салуға тыйым салынады.

Қақты жою

Электр аспаптың тиімді түрде жұмыс істеуі үшін әрбір 3 ай сайын қақты жоюды орындау керек. Қақты жиі жою қажет болуы мүмкін – бұл судың қаттылығына және демдеу шәйнегін пайдалану жиілігіне байланысты.

Демдеу шәйнегіндегі қақты жою:

- Қақты жоюдың алдында тіреуішті желіден ажырату және демдеу шәйнегінің салқындауын күту керек.
- Шәйнекті сумен барынша жоғары рұқсат берілген деңгейден жоғары толтырмаңыз.
- Суға қақты жоюға арналған реагентті қосыңыз (реагенттің қажетті мөлшері туралы мәліметтер оның қаптамасында көрсетілген) және оны бірнеше секунд араластырыңыз.
- Қақты жою үшін сірке суын немесе сірке қышқылын пайдаланбаңыз.
- Қақты жою үшін лимон қышқылын пайдаланбаңыз.
- Тек қақты жоюдың ұсынылған әдістерін ғана пайдаланыңыз.

Егер ақаулықтар туындаса

АҚАУЛЫҚ	ШЕШІМ
Қосу/өшіру батырмасын ① басу кезінде ештеңе болмайды	Құмыраны тіреуіштен алыңыз және оны қайтадан тіреуішке орнатыңыз.
	Электр аспаптың желіге жалғанған тіреуішке дұрыс орнатылғанына көз жеткізіңіз.
	Тіреуішті желіден ажыратыңыз және оны қайтадан қосыңыз, қосу/өшіру батырмасын ① басыңыз. Егер батырманың жарықтандыруы жанбаса, жақын орналасқан TEFAL сатудан кейінгі қызмет көрсету орталығына хабарласыңыз.
	Егер электр аспап су құйылмай қосылған болса, қорғаныс бұғаттауын ысыруды қамтамасыз етіп, электр аспапты ол салқындағанға дейін бірнеше минутқа қалдырыңыз.
Суда пластмассаның дәмі бар.	Әдетте бұйым жаңа болған кезде бұндай болады. Суды бірнеше рет қайнатыңыз және төгіп тастаңыз. Егер проблема жойылмаса, шәйнекті сумен толтырыңыз және екі шай қасық ас содасын қосыңыз. Суды қайнатыңыз және төгіп тастаңыз. Құмыраны жуыңыз.
Егер аспап құласа, егер аспаптан су ақса немесе егер қоректендіру бауы, штепсельді аша немесе тіреуіш көзге көрінетін зақымдануларға ие болса.	Жақын орналасқан TEFAL сатудан кейінгі қызмет көрсету орталығынан кеңес алыңыз және осы нұсқаулықтың соңында көрсетілген кепілдік міндеттемелерімен танысыңыз.
	Құрылғыны пайдаланбаңыз. Электр аспапты бөлшектеуге немесе сақтандыру құрылғыларын өшіруге тырыспаңыз. Зақымданған қоректендіру бауын ауыстыру өндірушімен, TEFAL сатудан кейінгі қызмет көрсету орталығының маманымен немесе сәйкес келетін біліктілікке ие тұлғамен орындалуы керек.
Үлкен сүзгіні демдеу шәйнегінде тиісті түрде бекіту мүмкін емес.	Силиконды қосылыстың (I) үлкен сүзгінің үстіңгі бөлігінде дұрыс орнатылғанын тексеріңіз. Егер силиконды қосылыс (I) кездейсоқ алынып тасталынған болса, оны осыған арналған шығыңқы жерге орнатыңыз. «СИПАТТАМАСЫ» тарауын қараңыз.

Тұрмыста жазатайым оқиғаларды болдырмау

Балалар үшін тіпті жеңіл күйіктер елеулі қауіп төндіреді. Оларды кішкентай жастан бастап асханада өте сақ болуға үйретіңіз, себебі онда ыстық сұйықтықтар жиі қолданылады. Шәйнек және электр бау балалардың қолдары жетпейтін жерде, жұмыс үстелінің жиегінен мүмкіндігінше алыста орналасуы керек.

Егер жазатайым оқиға орын алса, күйген жерді дереу суық сумен жуыңыз, қажет болған жағдайда дәрігерге хабарласыңыз.

- Жазатайым оқиғалардан сақтану үшін: ыстық сусынды ішу немесе тасу кезінде қолдарыңызда балаларды ұстамаңыз.

Қоршаған ортаны қорғау



- ① Бұйымның құрамында көп рет пайдалануға немесе қайта өңдеуге жарамды материалдардың көп мөлшері бар.
- ➔ Оны қалдықтарды қайта өңдеу орталығына беріңіз.

