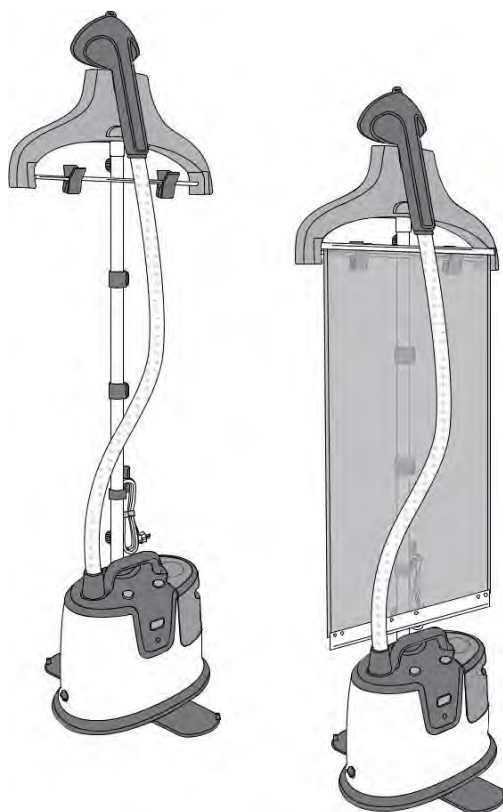
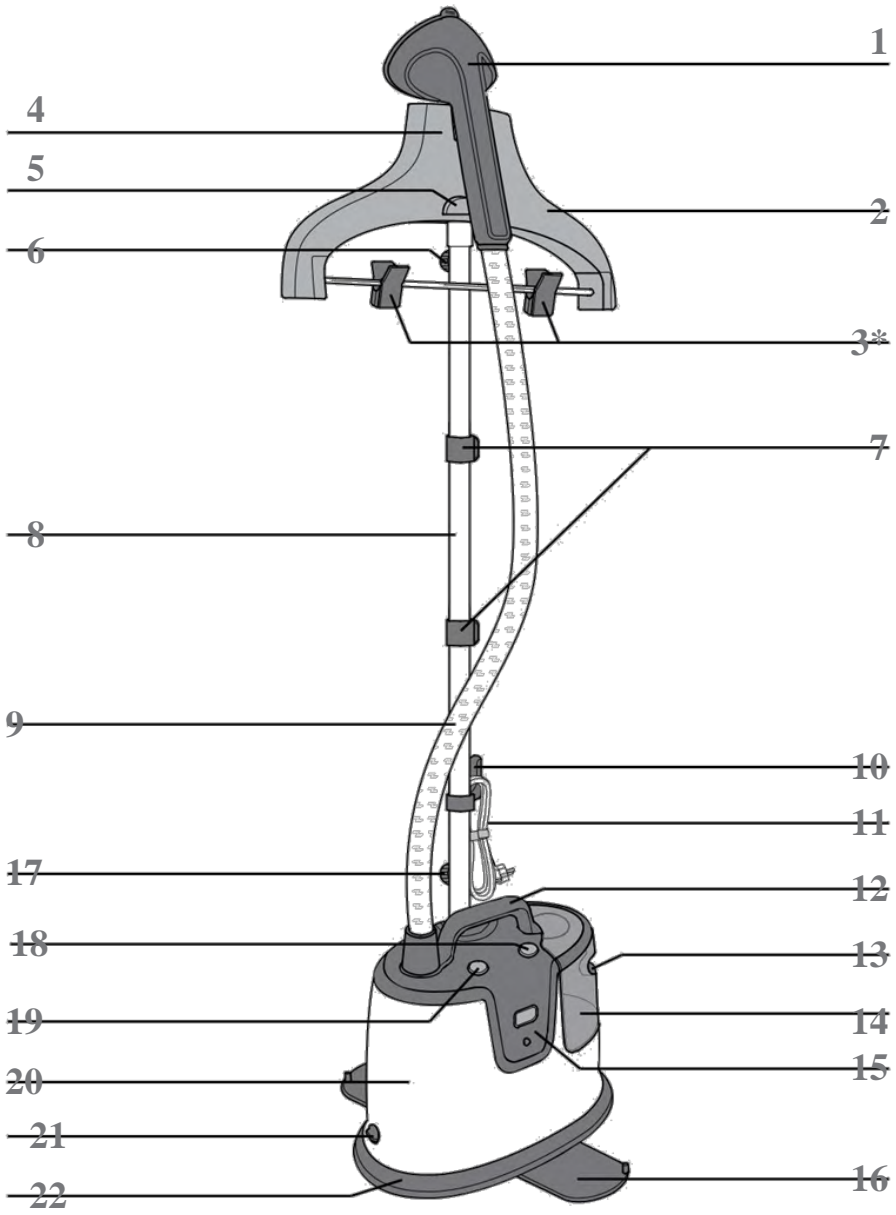


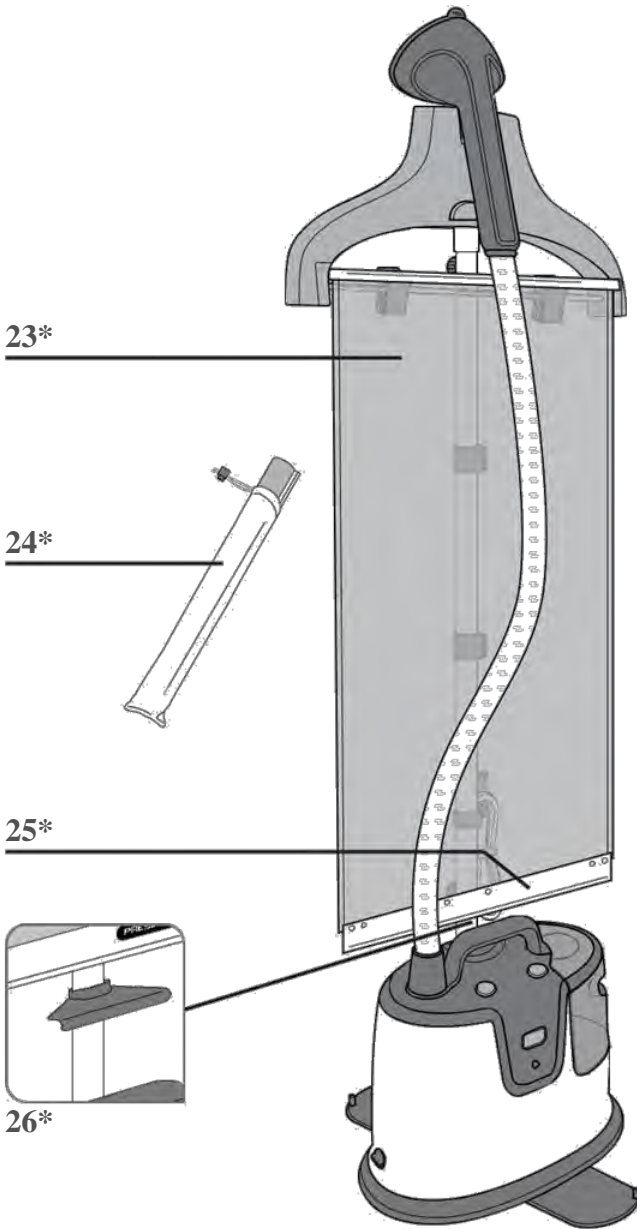
# Tefal®

**Aparat za ručno peglanje na paru  
IS 8380**



**UPUTSTVO ZA UPOTREBU**

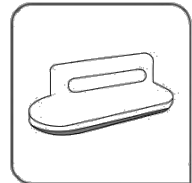




27\*



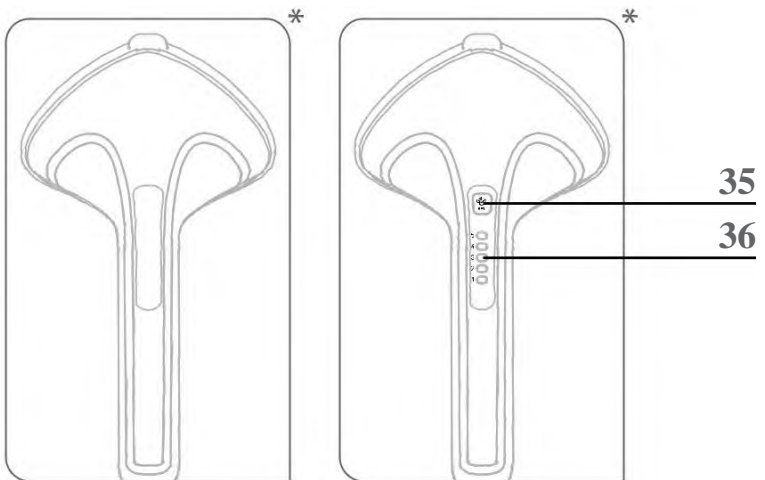
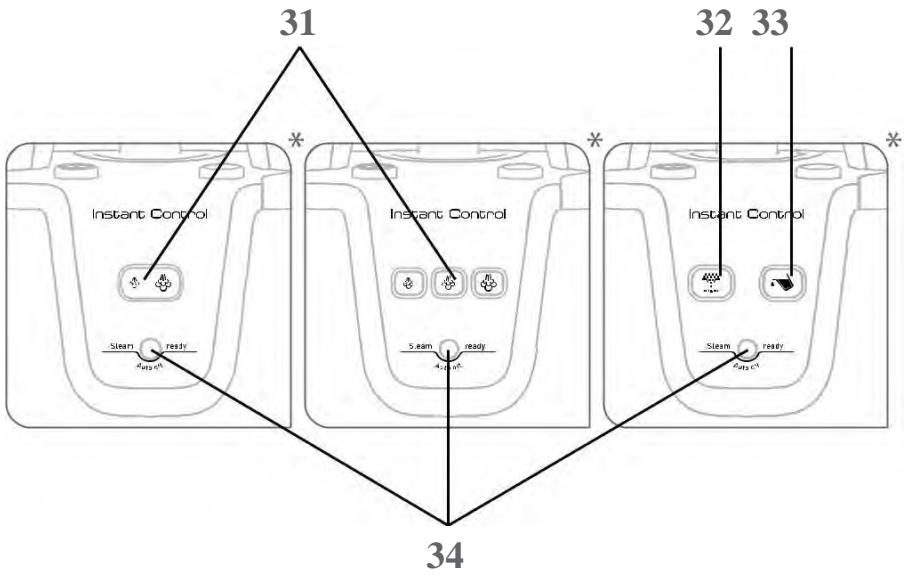
28\*



29\*



30\*



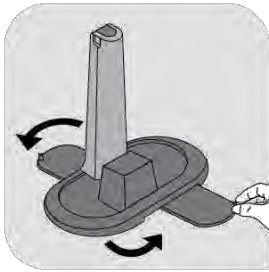


fig. 1



fig. 2



fig. 3

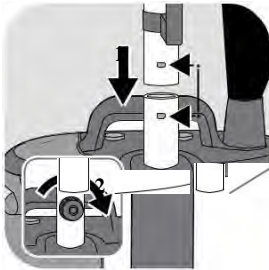


fig. 4

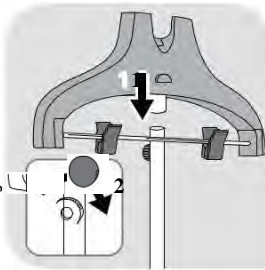


fig. 5

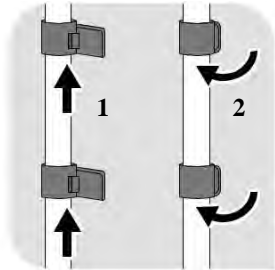


fig. 6



fig. 7



fig. 8

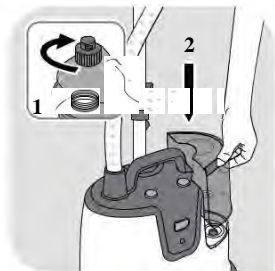


fig. 9

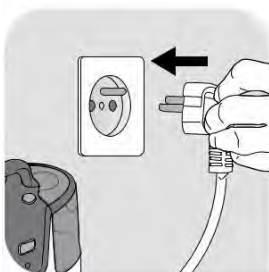


fig. 10

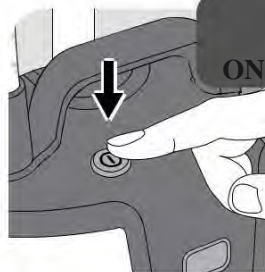


fig. 11



fig. 12

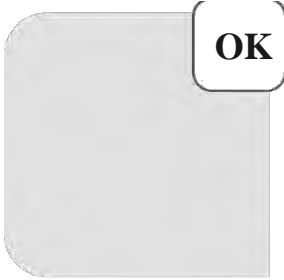


fig. 13

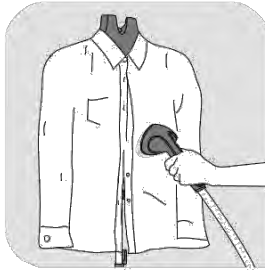


fig. 14

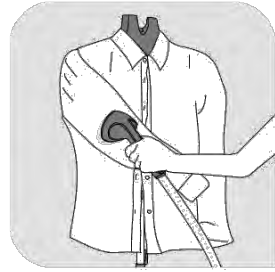


fig. 15



fig. 16



fig. 17



fig. 18

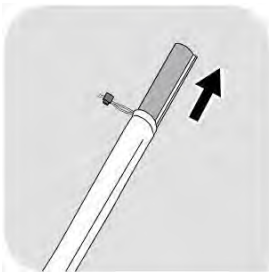


fig. 19



fig. 20

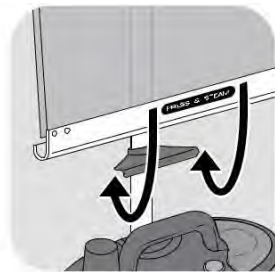


fig. 21

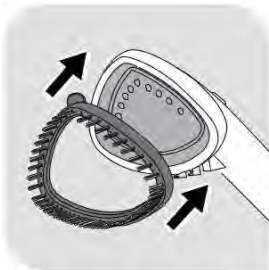


fig. 22



fig. 23

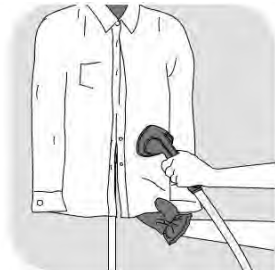


fig. 24


## SIGURNOSNA UPUTSTVA

Molimo pažljivo pročitajte ova uputstva prije prve upotrebe i držite ih na sigurnom mjestu.

- Nikada ne ostavljajte aparat bez nadzora dok je uključen, makar na nekoliko trenutaka, posebno tamo gdje su prisutna djeca.
- Uvijek isključite aparat: prije punjenja ili ispiranja spremnika za vodu, prije čišćenja, nakon svake upotrebe.
- Potrebno je biti oprezan prilikom upotrebe aparata radi emisije pare.
- Ovaj aparat nije namijenjen za upotrebu od strane osoba (uključujući djecu) sa smanjenim fizičkim, čulnim ili mentalnim sposobnostima ili osobe koje nemaju dovoljno znanja i iskustva, osim ukoliko osoba odgovorna za njihovu sigurnost pruža bilo nadzor ili odgovarajuće upute o korištenju aparata prije upotrebe.
- Ovaj aparat mogu koristiti djeca u dobi od 8 godina i starija, i osobe sa smanjenim fizičkim, čulnim ili mentalnim sposobnostima ili nedostatkom iskustva i znanja, ako su pod nadzorom ili ih je osoba odgovorna za njih uputila u korištenje aparata na siguran način i na moguće opasnosti.
- Djeca moraju biti pod nadzorom kako bi se osiguralo da se ne igraju s aparatom.
- Čišćenje i održavanje ne smiju obavljati djeca bez nadzora.
- Aparat se ne smije koristiti ako je pao na pod, pokazuje vidljivo oštećenje, kapanje vode ili ne funkcionira ispravno. Nikad ne rasklapajte aparat. Kako bi se izbjegla opasnost, mora se pregledati u servisnom centru.

## VAŽNE PREPORUKE

Ovaj aparat je namijenjen samo za kućnu upotrebu. Za svako komercijalno korištenje, neprimjerenu upotrebu ili nepridržavanje uputstvima, proizvođač ne preuzima odgovornost i garancija ne vrijedi.

- Ovo je podni aparat, nikada ga ne prenosite dok je u upotrebi.
- Ovaj aparat je dizajniran tako da funkcionira samo na AC struju. Prije prvog korištenja, provjerite da li je vaš mrežni napon u skladu s napajanjem koje je naznačeno na pločici s podacima aparata.
- Svaka greška pri uključivanju može poništiti garanciju.
- Uvijek uključite aparat u utičnicu s uzemljenjem.
- S obzirom na različite standarde, ako se aparat koristi u zemlji različitoj od zemlje u kojoj je kupljen, odnesite ga na provjeru u ovlaštenu servis.
- Uvijek držite cijev i mlaznicu iznad spremnika za vodu.
- Za vašu sigurnost, ovaj aparat odgovara važećim standardima i propisima (niskog napona, elektromagnetske kompatibilnosti i direktive o zaštiti okoliša).
- Površine koje su označene ovim znakom  ili u blizini ovog znaka su jako vruće tokom upotrebe aparata. Ne dirajte ove površine dok se aparat ne ohladi.
- Kako bi se smanjila opasnost od kontakta s toplom vodom ili parom koja se emitira iz parnih otvora provjerite aparat prije svake upotrebe držeći ga podalje od tijela.
- Koristite samo u vertikalnim pokretima, pomičući aparat gore i dole. Ne koristite glavu za paru u vodoravnom položaju ili nagnutu u položaj unazad, to može dovesti do ispuštanja tople vode.
- Za smanjenje opasnost od električnog udara, ne uranjajte aparat ili parnu glavu u vodu ili druge tečnosti.

- Aparat treba uvijek biti isključen na OFF prije uključivanja ili isključivanja iz utičnice. Nikad ne povlačite kabal iz utičnice, primite utikač i izvucite.
- Ne dozvolite da kabal dodiruje vruće površine. Nakon svake upotrebe, isključite i ostavite aparat da se ohladi u potpunosti prije odlaganja. Omotajte kabal labavo oko aparata prilikom odlaganja.
- Nikada ne postavljajte aparat ili kabal u blizini, i ne dopustite da dođe u kontakt s izvorom topline ili oštrim rubovima.
- Ne učvršćujte crijevo tokom rada. Para se može pojaviti ako je adapter crijeva uklonjen tokom korištenja aparata.
- Ne pokušavajte da zakačite aparat pomoću crijeva.
- Korištenje dodatnih nastavaka, osim onih koje TEFAL nije preporučio može dovesti do požara, strujnog udara ili ozljede.
- Budite oprezni pri promjeni nastavaka jer oni mogu sadržavati vruću vodu od kondenzacije. Provjerite jesu li se nastavci ohladili kako bi izbjegli kontakt s vrućom vodom.
- Može doći do opekotina dodirivanjem vrućih dijelova, vruće vode ili pare.
- Pažljivo ispraznite aparat. Može ostati tople vode u spremniku ili u samom aparatu.
- Ne usmjeravati paru na ljude, životinje ili na odjeću dok je na ljudima.
- Nemojte rezati ili pokušati produžiti parno crijevo.
- Ako koristite produžni kabal, provjerite je li pravilno priključen, je li potrebne jačine za uzemljenu utičnicu, i potpuno ispružen.
- Opustite kabal u cijelosti prije upotrebe i pregledajte aparat i kabal za znakove istrošenosti ili oštećenja prije spajanja na električnu mrežu.
- Sve intervencije osim normalnog čišćenja i održavanja od strane korisnika, mora obavljati ovlašteni servisni centar.

- Nikada ne stavljajte bilo kakav predmet u otvor u crijevu.
- Rukavica se treba koristiti samo s ovim aparatom (\*ovisno o modelu).

Proizvođač ne preuzima odgovornost za upotrebu koja nije u skladu s uputstvima.

- Uklonite svu ambalažu, naljepnice i pribor iznutra i izvana aparata.
- Pregledajte aparat i kabal za znakove istrošenosti ili oštećenja prije spajanja na električnu mrežu.
- Nemojte koristiti aparat ako ne radi pravilno, ako je oštećen ili ako je oštećen kabal ili utikač. Za vašu sigurnost, ti dijelovi moraju biti zamjenjeni u ovlaštenom servisu.
- Sve intervencije osim normalnog čišćenja i održavanja od strane korisnika, mora obavljati ovlašteni servisni centar.
- Ovaj aparat je namijenjen samo za upotrebu u zatvorenim prostorima.
- Opustite kabal u cijelosti prije upotrebe i pregledajte aparat i kabal za znakove istrošenosti ili oštećenja prije spajanja na električnu mrežu.

## **ZAŠTITA OKOLIŠA NA PRVOM MJESTU!**

**Vaš aparat sadrži vrijedne materijale koji se mogu obnoviti ili reciklirati.**

**Ostavite ga na lokalnom odlagalištu takve vrste otpada.**



## OPIS

1. Parna glava
2. Integrirana vješalica
3. Kvačice za hlače\*
4. Kuka za parnu glavu
5. Držač vješalice
6. Vijak za pričvršćivanje vješalice
7. Kopča za zaključavanje cijevi
8. Teleskopska cijev
9. Parno crijevo
10. Kuka za električni kabal
11. Električni kabal
12. Drška za prenošenje
13. Drška spremnika za vodu
14. Odvojivi spremnik vode
15. Kontrolna ploča
16. Nožice za stabilnost (x2)
17. Vijak za učvršćivanje cijevi
18. Tipka za otključavanje baze
19. ON / OFF prekidač
20. Aparat
21. Poklopac protiv kamenca
22. Baza
23. Stražnji naslon \*
24. Torbica za prenošenje \*
25. Ručica za zaključavanje \*
26. Zaključavanje cijevi\*
27. Rukavica \*
28. Četka za tkaninu \*
29. Jastučić \*
30. Nastavak za nabore \*
31. Postavka promjenjive količine pare \*
32. "Anti calc" indikator \*
33. Indikator za prazan spremnik\*
34. Indikator za spremnost pare / indikator za automatsko isključivanje
35. Tipka za promjenljivo podešavanje pare \*
36. Indikator količine pare

## PRIJE PRVE UPOTREBE

### • Sklapanje aparata

#### Sklapanje cijevi:

1. Povucite i rotirajte 2 noge dok ne čujete "klik" zvuk. (Sl. 1)
2. Odvijte vijak za učvršćivanje cijevi na bazi.
3. Držite cijev tako tako da je kuka za kabal sa stražnje strane. Provjerite da li su dvije kvačice cijevi otključane. (Sl. 3)
4. Umetnite cijev u bazu pritiskom prema dolje dok se ne poravnaju otvori na cijevi i bazi tako da možete staviti vijak nazad. Ako rupe nisu usklađene, provjerite da li su kvačice na cijevi otključane pravilno. (Sl. 4)
5. Spojite cijev pričvršćivanjem vijka nazad čvrsto kako bi cijev čvrsto stajala na bazi.
6. Podesite cijev do maksimalne visine tako da ga gurnete prema gore. Uvjerite se da su 3 segmenta cijevi u potpunosti izvučena i potom zaključajte s kopčama. (Slika 6)

#### Integrirana vješalica

1. Odvijte vijak za pričvršćivanje na dnu vješalice.
2. Držite vješalicu, tako da je kuka za vješalicu na istoj strani kao i kontrolna ploča aparata.
3. Umetnite okomito vješalicu na vrh cijevi. Rupe na dnu vješalice te one u cijevi bi trebale biti na istoj razini. (Sl. 5)
4. Stavite vijak nazad i uvijte jako, tako da je vješalica čvrsto na cijevi.
5. Postavite parnu glavu na vrh integrirane vješalice.

\* Ovisno o modelu

**VAŽNO:** Ovaj aparat je dizajniran za rad s vodom iz slavine. Ako je vaša voda jako tvrda (provjerite sa svojim lokalnom opskrbljivačem vode), moguće je miješati vodu iz slavine s kupljenom, destiliranom vodom u sljedećim omjerima: 50% vode iz slavine sa 50% destilirane vode. Toplina se veže na elemente koji se nalaze u vodi za vrijeme isparavanja. Vrste vode navedene u nastavku mogu sadržavati organski otpad, mineralne ili kemijske elemente koji mogu biti uzrok curenja vode, smeđeg obojenja na odjeći ili preranu istrošenost aparata: voda iz sušilice za odjeću, mirisna ili omekšana voda, voda iz hladnjaka, akumulatora, klima uređaja, oborinskih voda, kuhana, filtrirana ili voda u boci. Ne smiju se koristiti ove vrste vode. Samo je dopušteno korištenje obične i destilirane kupovne vode u omjeru kako je naznačeno iznad.

## 2 • Punjenje spremnika za vodu

- Uvjerite se da je aparat isključen. Izvadite spremnik za vodu iz baze povlačenjem drške prema gore (sl. 7). Odvijte čep spremnika i napunite spremnik. (Sl. 8)
- Aparat se mora koristiti s vodom iz slavine. Ako je voda u vašem području jako tvrda, preporučujemo da pomiješate pola vode iz slavine sa pola destilirane vode, što smanjuje tvrdoću.
- Nakon što ste vratili poklopac spremnika za vodu, okrenite spremnik prema dolje i držite ga za dršku. Provjerite da voda ne curi kroz poklopac.
- Postavite okomito spremnik za vodu natrag na aparat. (Sl. 9)

## PRIPREMA

Upozorenje: Nikada NE PEGLAJTE odjevni predmet dok ga neko nosi.

### Postavljanje

Fleksibilno crijevo i kraj glave mogu se jako zagrijati tokom upotrebe. To je sasvim normalno. Budite oprezni i izbjegavajte bilo kakav duži kontakt.

- Koristite aparat samo na podu čistom od svih materijala koji mogu ometati bazu (ravna i vodoravna površina). Nemojte prekrivati otvore na donjem dijelu aparata. Ovaj aparat ne smije se koristiti na jako debelim tepisima ili ćilimima.
- Otpustite čičak trake i potpuno opustiti električni kabal.
- Uključite u utičnicu. (Sl.10)
- Uključite pritiskom na ON / OFF tipku smještenu na vrhu aparata. (Sl. 11). Indikator za spremnost pare će treperiti otprilike 45 sekundi, a zatim će ostati svjetliti: Vaš aparat je spreman za korištenje s maksimalnom parom. (Sl. 12-13)
- Aparat će početi s ispuštanjem pare nakon otprilike 30 sekundi.

### Upotreba aparata

- Objesite odjeću na integriranu vješalicu ili na odvojenu vješalicu koja može biti stavljena na držaču vješalica.
- Za peglanje hlača, preporučujemo da koristite kopče \*.
- Uхватite parnu glavu s otvorima okrenutim dalje od vas.
- Pokrenite paru četkanjem materijala lagano prateći niti tkanine na odjeći.
- Počnite pri vrhu odjeće i postupno pomičite prema dolje.
- Uvijek koristite glavu u okomitom položaju.

Pazite da ne dođete u kontakt s vrućom parom.

Uvijek objesiti parnu glavu u uspravnom položaju na kuku kada nije u upotrebi.

\* Ovisno o modelu

- Tokom upotrebe, crijevo može proizvoditi buku. To je normalna pojava s obzirom na kondenzaciju. Ako aparat proizvodi zvukove, odmorite parnu glavu na nekoliko trenutaka kako biste usmjerili kondenzaciju u aparat još jednom.
- Tokom upotrebe, kapi vode se mogu pojaviti na teleskopskoj cijevi. To je normalna pojava zbog kondenzacije.



### Savjeti za bolje rezultate

- Preporučujemo da pogledate oznaku odjeće za održavanje i preporuke od proizvođača prije početka rada. Također preporučavamo testiranje odjeće na skrivenoj maloj površini kao što je unutrašnji šav.
- Zakopčajte dugmad na okovratniku košulje kako bi se spriječilo da košulja klizi na vješalici za vrijeme peglanja (SI.14).
- Lagano pritisnite četku u tkaninu, i što sporije prolazite po njoj.
- Izbjegavajte direktan kontakt između parne glave i svile ili baršuna.
- Neke tkanine je lakše ispeglati ako su okrenute naopačke.
- Teške tkanine trebaju više pare.
- Ako koristite parnu glavu na poziciji u blizini tla, podižite crijevo često kako bi se izbjeglo nastajanje kondenzata. Buka se može čuti ako je fleksibilno crijevo napeto.
- Ako se ne proizvodi para, ako se čuje buka ili čudan zvuk ili ako voda curi kroz rupice glave, potrebno je podići crijevo povremeno kako bi se uklonio kondenzat unutar crijeva.

### Postavka pare\*

Vaš aparat je opremljen s 2 do 5 postavki pare koje možete postaviti u skladu s vašom tkaninom od nježnih do debljih.

- Modeli s 2 postavke: postavlja se sukcesivno pritiskom na tipku za podešavanje pare na aparatu i kontrolnoj ploči.

	BOJA SVJETLA	IZLAZ PARE
	Narandžasta	Mini
	Zelena	Maxi

- Modeli sa 3 postavke: postavite pritiskom na jednu od tipki na upravljačkoj ploči uređaja.
- Modeli sa 4 ili 5 postavki na dršci: sukcesivno pritiskom na "Set" tipku na dršci za paru. Svjetlosni pokazatelj će pokazati nivo izabrane pare.

### Indikator za prazan spremnik \*

Ovaj aparat je opremljen s indikatorom za prazan spremnik. Kada je spremnik za vodu prazan, svjetlo indikatora na kontrolnoj ploči će treperiti kako bi vas upozorilo da napunite spremnik za vodu.

## Isključite aparat i napunite spremnik vodom.

Elektronsko automatsko isključivanje\*

Vaš aparat je opremljen s "auto-off" sistemom kojim je on u stanju pripravnosti nakon isparavanja vode (spremnik je prazan duže od 10 minuta.)

- Indikator "Auto off" na kontrolnoj ploči treperi polako, što znači da je aparat u stanju pripravnosti.
- Za ponovno uključivanje aparata: napunite spremnik za vodu i odaberite željeni nivo pare na dršci ili kontrolnoj ploči.

\* ovisno o modelu

## NASTAVCI

- Prije zamjene i stavljanja nastavka pričekajte da se aparat u potpunosti ohladi. Prije upotrebe nastavaka, provjerite preporuke proizvođača.
- Također je preporučeno provesti test na dijelu tkanine koji se ne vidi.

### 1. Press & Steam stražnji naslon \*

Naslon montiran na vješalici daje okomitu podršku predmetu koji peglate i tako olakšava izlagavanje nabora.

Sklapanje:

- Uklonite Press & Steam naslon iz torbice. (Sl. 19)
- Provjerite je li teleskopska cijev potpuno izvučena.
- Držite Press & Steam tako da je ručica koja se nalazi dolje, a "Press & Steam" logo se nalazi ispred.
- Umetnite gornji dio unutar integrirane vješalice, a zatim povucite prema dolje dok lagano ne zakačite dršku Press & Steam naslona na kuku koja se nalazi na cijevi. (Sl. 20-21)
- Press & Steam naslon pomaže zadržati odjeću na mjestu, dok peglate.
- Kada peglate košulju, počnite s rukavima. Prvo krenite od jednog rukava, i prolazite s aparatom preko njega pomoću Press & Steam naslona.

### 2. Četka za tkanine\*

Četka otvara tkanje na tkanini za bolje prodiranje pare.



- Pričvrstite četkicu na parnu glavu ravnajući donji dio četke s donjim dijelom glave pare. Lagano pritisnite vrh četke na glavu pare sve dok ne sjedne na svoje mjesto i začujete klik. (Sl. 22)
- Lagano četkom prelazite preko površine koju peglate prateći niti tkanja. (Sl. 23)
- Uklonite četku kada je aparat isključen i potpuno hladan. Uklonite je pritiskom na tipku za otpuštanje na vrhu četke, povlačenjem prema naprijed.

### 3. Jastučić\*

Jastučić je poseban nastavak i ne može se staviti na parnu glavu. On se koristi neovisno o aparatu za peglanje na paru.



Jastučić uklanja dlačice, kosu i životinjske dlake s odjeće, za profesionalne rezultate.

Za korištenje jastučića, polako prelazite s njim preko odjeće. (Sl. 25)

- Jastučić se može očistiti tako da ga četkate u suprotnom smjeru. Preporučujemo čišćenje na komadićima stare tkanine.
- Preporučujemo da koristite jastučić prije peglanja odjeće za savršene rezultate.

#### 4. Nastavak za nabore\*



- Uklonite četku tkanine. Potpuno maknite kuku nastavka za pribor u prostor koji se nalazi u donjem dijelu parne glave. (Sl. 26)
- Gurnite ručicu za otvaranje nastavka za nabore.
- Postavite odjeće između nastavka i parne glave.
- Otpustite ručicu.
- Počevši od vrha odjevnog predmeta, pomičite nastavak prema dolje (Sl. 27)
- Kada je aparat isključen i potpuno se ohladi, nastavak skinite s parne glave.

#### 5. Rukavica \*



- Rukavica štiti slobodnu ruku od pare tokom upotrebe.
- Za korištenje rukavica, stavite na ruku koju koristite za držanje ili povlačenje odjevnog predmeta koji peglate. (Sl. 24)

Rukavicu treba koristiti samo s ovim aparatom, a ne u druge svrhe. Ne perite i ne peglajte rukavicu.

### NAKON UPOTREBE

Isključite aparat pritiskom na tipku ON / OFF. (Sl. 28)

- Svjetlosni indikatori na kontrolnoj ploči će se ugasiti, i onda možete da isključite aparat. (Sl. 29)
- Objesite parnu glavu u uspravnom položaju na kuku.

**Oprez:** nikada ne uklanjajte nastavke s aparata dok se nije ohladio u potpunosti. Uvijek zarolajte naslon pri odlaganju. Ne gužvajte ga.

Ispraznite i isperite spremnik za vodu svaki put prije odlaganja kako bi se isprale čestice kamenca (Sl. 30)

- Labavo omotajte kabal i zatvorite s s čičak trakom, a zatim ga objesite na kuku na cijevi. (Sl. 32)

**Oprez:** pazite da ne dirate parnu glavu dok je još vruća.

## Prenošenje

- Gurnite nazad 2 noge sve dok ne ulegnu na dnu aparata. (Sl. 31)
- Možete prenositi svoj aparat tako da ga podignete za teleskopsku cijev ili dršku aparata.

Nikada ne prenosite aparat držeći za vješalicu. Provjerite da je cijev fiksno postavljena na bazu prije prenošenja. (vidi upute za postavljanje).

## ODRŽAVANJE I ČIŠĆENJE

Ne koristite za uklanjanje kamenca tvari (sirće, industrijska sredstva za uklanjanje kamenca, itd) za ispiranje aparata: oni mogu oštetiti aparat.

Prije pražnjenja aparat mora uvijek biti ostavljen da se hladi 2 sata kako bi se izbjegle bilo kakve opasnosti od opekline.

### Čišćenje

- Očistite glavnu jedinicu vlažnom krpom.
  - Očistite nastavke s vlažnom krpom ili neabrazivnom spužvom.
- Nemojte koristiti sredstva za čišćenje kao što su sapun ili deterđent.

### Čišćenje kamenca

Upozorenje: Ne pokušavajte rastaviti crijevo iz aparata.

Izbjegavajte udar pare prilikom rukovanja parnom glavom i tokom uklanjanja kamenca.

- Za održavanje maksimalne učinkovitosti, vaš aparat treba redovito čistiti. Učestalost uklanjanja kamenca ovisi o upotrebi aparata. Čišćenje treba provesti barem jednom godišnje ili nakon 30 sati rada.
- Za modele s "Anti Calc" indikatorom \*:
  - Kako biste produžili vijek trajanja vašeg aparata i spriječili nakupljanje kamenca vaš aparat je opremljen s "Anti-calc" indikatorskim svjetlom koje treperi na kontrolnoj ploči kada je potrebno očistiti aparat.
  - Ako narandžasta "anti-calc" lampica bljeska, možete nastaviti raditi normalno, ali ga svakako isperite prije iduće upotrebe.

Kako biste uklonili kamenac, slijedite ove korake:

- Pobrinite se da je aparat hladan u potpunosti (2 sata minimalno).
- Odvojite aparat od baze, pomoću tipke za otključavanje.
- Skinite glavu s kuke. Uklonite i električni kabal s kuke.
- Izvadite spremnik za vodu (Slika 33)..
- Stavite aparat na sam rub sudopera.
- Napunite ½ litre vode iz slavine direktno u ulaz za vodu na aparatu.

Voda će ispuniti kotao (sl. 34). Obratite pozornost da se ne prelije.

- Odvijte poklopac sa spremnika kamenca okrećući ga u smjeru kazaljke na satu (Slika 35)..
- Držeći aparat u nagnutom položaju, pomoći ćete česticama kamenca da iscure s vodom (sl. 36).
- Stavite poklopac kolektora "protiv kamenca" I učvrstite nazad.
- Ponovite gornji postupak onoliko puta koliko je potrebno ukloniti sve čestice kamenca.

Za modele s "Anti Calc" indikatorom\*: Sljedeći put kada koristite ovaj aparat, pritisnite tipku "Anti calc" 5 sekundi na kontrolnoj ploči za isključivanje indikatora

\*ovisno o modelu

#### OPREZ

- Nemojte puniti kotao kroz rupe parne glave ili "Anti calc" kolektor!
- Nikada ne uranjajte parnu glavu u vodu ili neku drugu tekućinu!

PROBLEMI	MOGUĆI UZROCI	RJEŠENJA
Nema pare	Niste uključili aparat	Provjerite da je aparat pravilno uključen. Pritisnite tipku za uključivanje, indikacijska lampica će se upaliti. Aparat će početi proizvoditi paru nakon cca 30 sekundi.
	Cijevi je zalužena.	Pazite da se cijev nije savila.
	Nema vode u spremniku.	Isključite aparat i napunite spremnik vode.
	Automatsko isključivanje je aktivirano.	Kako bi reaktivirali aparat: napunite vodom spremnik i odaberite nivo pare.
Slabo ispuštanje pare.	Ima kamenca u aparatu, možda niste redovito čistili kamenac.	Pogledajte poglavlje o čišćenju kamenca.
	Crijevo se presavilo.	Provjerite da li se crijevo presavilo.
Voda curi kroz rupice na parnoj glavi.	Kondenzacija u crijevu	Ne koristite aparat u vodoravnom položaju. Držite crijevo okomito, skroz ispruženo i čekajte da ostaci kondenzirane vode izađu.
Aparatu treba dugo da se zagrije ili izbacuje čestice kamenca.	Postojanje kamenca u aparatu, možda niste redovito čistili kamenac.	Pogledajte poglavlje o čišćenju kamenca.
Nastavak Press & Steam ne radi.	Nastavak nije dobro postavljen.	Ponovno montirajte nastavak uz integriranu vješalicu. Pazite da je dobro učvršćen i slijedite uputstva.
	Nastavak nije dobro odložen nakon prijašnje upotrebe.	Pazite da Press & Steam uvijek pažljivo odložete u njegovu torbicu i da se ne izgužva.
Nastavak Press & Steam se otključuje tokom uporabe.	Niste dobro pričvrstili nastavak.	Pazite da je nastavak čvrsto zaključan za kuku. Ne bi se smio micati okomito niti vodoravno. Pazite da su sva tri segmenta cijevi potpuno izvučena i da su dvije kopče zaključane.
Crijevo ispušta čudne zvukove.	Držite parnu glavu preblizu poda i nešto vode se nakupilo u crijevu.	Podižite crijevo često tijekom rada i prilagodite visinu cijevi na maksimum kako biste smanjili pojavu kondenzacije.
Voda izlazi iz spremnika za vodu.	Držite parnu glavu preblizu poda i nešto vode se nakupilo u crijevu.	Podižite crijevo često tokom rada i prilagodite visinu cijevi na maksimum kako biste smanjili pojavu kondenzacije.
Anti calc svjetlo treperi.	Niste pritisnuli Anti calc restart tipku nakon što ste obavili čišćenje kamenca.	Pritisnite Anti calc restart tipku na kontrolnoj ploči.
Para izlazi kroz Anti calc poklopac.	Niste dobro zategnuli poklopac.	Jače učvrstite Anti-calc poklopac nakon što se aparat potpuno ohladio.
	Poklopac je oštećen.	Kontaktirajte ovlaštene servise.





Ukoliko imate dodatnih pitanja kontaktirajte našu službu za korisnike - vidi detalje na garantnom listu.

## ZAŠTITA OKOLIŠA

### Učestvujmo u zaštiti okoliša!



Vaš aparat se sastoji od brojnih vrijednih materijala koji se mogu reciklirati i ponovno upotrijebiti.



Odnesite aparat na mjesto predviđeno za odlaganje sličnog otpada.

