

Tefal®

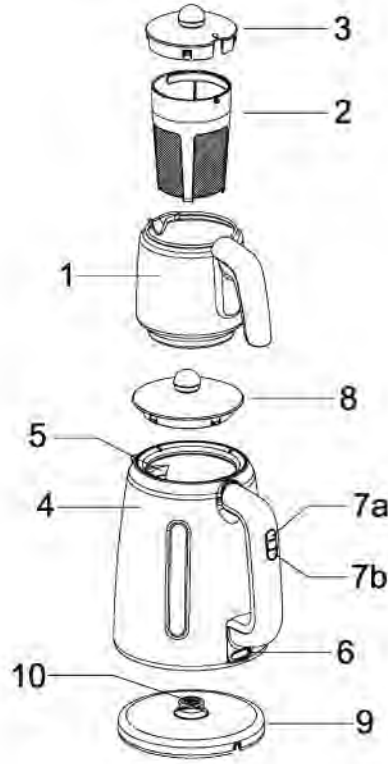
TR

ENG

TEFAL MY TEA ÇAY MAKİNESİ
TEFAL MY TEA MAKER

TANITMA VE KULLANMA KILAVUZU
INSTRUCTION MANUAL





1. Cihazın tanımı

- 1- Cam Demlik
- 2- Paslanmaz Çelik Çay Süzgeci
- 3- Demlik Kapağı
- 4- Su Isıtıcısı
- 5- Paslanmaz Çelik Su Filtresi
- 6- Açma / Kapama Düğmesi (I / 0)
- 7a- Kaynatma Pilot Işığı (kırmızı)
- 7b- Sıcak Tutma Pilot Işığı (yeşil)
- 8- Su Isıtıcısı Kapağı
- 9- Güç Ünitesi (Isıtma Plakası)
- 10- Haznenin 360° Dönebilmesine İmkan Sağlayan Konnektör

Teknik Özellikler
220-240V ~ 50/60Hz
1700W (Kaynatma)
185W (Sıcak Tutma)

Su Isıtıcı Maksimum Kapasite : 1,9 lt.
Su Isıtıcı Minimum Kapasite : 0,5 lt.
Cam Demlik Kapasitesi : 0,9 lt.

2. Güvenlik talimatları

Çay makinenizden daha iyi verim almak için kullanım kılavuzunu dikkatlice okuyun ve daha sonra kullanmak üzere saklayın.

Elektrikli bir cihaz kullanırken, temel güvenlik önlemleri daima göz önünde bulundurulmalıdır.

- Çay makinesinin üzerinde belirtilen gerilim ile evinizdeki şebeke geriliminin birbiriyle uyumlu olduğunu kontrol edin.
- Cihazınız sadece evde kullanılmak üzere tasarlanmıştır. Ticaret ya da sanayi amacıyla dış mekânda kullanmayın.
- Cihazınızı çocukların ulaşamayacağı bir yerde saklayın.
- Cihazınızın fişini topraklı bir prize takın ve iyice sabitleyin. Cihazınızın zarar görmesini önlemek için, yetersiz akım üreten uzatma kabloları kullanmayın. Uzatma kablosu kullanırken, 0.75 mm²lik yatay kesite sahip bir topraklı priz kullanın.
- Çay makinesini ocak, fırın gibi ısı kaynaklarının üzerine veya yanında koymayın.
- Cihazı sabit ve düz bir zemine yerleştirin. Bir masanın veya tezgahın kenarına bırakmayın. Ufak bir çarpma veya deęme sonucunda yere düşebilir. Sıcak su ile dolu olabileceğini unutmayın.
- Kordonunun masadan aşağıya sarkmasına veya diğer cihazlarla temas etmesine izin vermeyin.
- Kordonunun veya fişinin hasar görmesine neden olacak hareketlerden kaçının. Cihazınızı kordonundan çekerek taşımayın. Çay makinesinin fişini çekmek için fişinden tutun; hiçbir zaman kordonu tutarak çekmeyin.
- Cihazınızı temizlik veya bakım işlemleri dışında bir amaç için parçalarına ayırmayın. Cihazınızı hasarlı bir kordon ya da fiş ile ya da cihaz düşme veya benzeri bir nedenden ötürü hasar gördükten sonra hatalı işlev görüyorsa çalıştırmayın. Kendi kendinize tamir etmeye çalışmayın. Derhal yetkili bir servisi arayın.
- Cihazınızı daima sap kısmından tutarak kaldırın, dış yüzeyi sıcak olabilir.
- Cihazınızı kullanmadığınız zamanlarda veya temizlik öncesi önce fişini prizden çekin. Cihazınızı temizlemeden önce iyice soğuduğundan emin olunuz.
- Çay makinesini sadece kendi güç ünitesinde kullanın. Başka bir cihaza ait tabanların üzerine yerleştirmeyin.
- Su kaynadıktan hemen sonra cihaz otomatik olarak "sıcak tutma" işlevini devreye sokarak suyu sıcak tutar (enerji tasarrufu için). Ancak cihazı tamamen kapatmak için "0" (kapalı) konuma getirmeniz gereklidir.
- Su kaynarken çıkan buhardan uzak durun ve çocukların cihaza dokunmasına izin vermeyin.
- Su ısıtıcısı boşken veya kullanılmıyorken "0" (kapalı) konumda olduğundan emin olun.
- Cihazı, güç tabanı ünitesini veya fişini ASLA suya veya benzeri sıvılara daldırmayın, bulaşık makinesinde yıkamayın, nem oranı yüksek olan banyo ve benzeri yerlerde kullanmayın.
- Cihaza su doldururken, cihazınızı güç ünitesi tabanı üzerinden alın.
- Su ısıtıcısını KESİNLİKLE su dışında bir sıvıyla doldurmayın.
- Güç tabanını ve elektrik bağlantılarını ASLA ıslak halde bırakmayın. Eğer ıslanmışlarsa kurulamadan önce fiş prizden çekin ve cihazınız tamamen kurumadan çalıştırmayın.
- Bu cihaz çocuklar, deneyim ve bilgi eksikliği olan kişiler, fiziksel (işitsel, görsel) veya zihinsel engelliler tarafından tarafından kullanıldığında, güvenliklerinden sorumlu bir kişinin gözetimi altında olmalıdırlar.
- Çocuklar cihazla oynamamaları için denetim altında tutulmalıdırlar.

3.Kullanım şekli

Genel bilgiler (kullanmadan önce)

- MY TEA Çay Makinesi, klasik çay demlemeye uygun olarak tasarlanmış oldukça pratik bir cihazdır.
- Cihazın suyu çok kısa sürede kaynatır ve otomatik olarak "sıcak tutma" konumuna geçerek %90 oranında enerji tasarrufu sağlar.
- "Sıcak tutma" işlevi suyu minimum enerji ile kaynar konumda tutmanızı sağlar; böylelikle yalnızca gereksiz buharlaşmanın önüne geçmekle kalmaz, aynı zamanda demliğin içinde çay sürekli sıcak kalır ve enerji tasarrufu sağlamış olursunuz.
- Su ısıtıcısının içindeki su kaynamaya başladıktan hemen sonra cihaz otomatik olarak "sıcak tutma" konumuna geçerek su sıcaklığını sabit kalmasını sağlar.
- Suyu kaynar konumda ve demliği ilik tutmak ya da minimum enerji tüketimi sağlamak için gerekli tüm işlemler cihaz tarafından otomatik olarak gerçekleştirilir.
- Diğer çay makinelerinden ya da su ısıtıcılarından farklı olarak, bu cihazda ayrı bir kaynatma/sıcak tutma düğmesi yoktur. Bunun yerine, bu akıllı cihaz kaynama noktasını algılar ve "sıcak tutma" işlevini otomatik olarak devreye sokarak enerji tasarrufu sağlar.
- Bu cihazı su ısıtıcısı kapağı sayesinde sadece su ısıtıcı olarak da kullanabilirsiniz.
- Su ısıtıcınız boşken veya kullanılmıyorken "0" (kapalı) konumda olduğundan emin olun.
- Çay makineniz susuz çalışmama emniyeti sayesinde su ısıtıcısının içindeki su bittiği takdirde otomatik olarak kapanacaktır.
- Çay makineniz 2 saat boyunca kullanılmadığı takdirde otomatik olarak kapanacaktır.

Uyarı

- Su ısıtıcınız boşken ya da su seviyesi minimum seviyenin (0,5 lt) altındayken cihazı ÇALIŞTIRMAYIN.
- Su ısıtıcısının içindeki su bittiğinde düğme "0" (kapalı) konuma getirilmelidir.
- Cihazınızın dış yüzeyi kullanım esnasında ısınır, bu nedenle cihazınızın sıcak yüzeyine dokunmayınız. Su kaynatma dışında bir amaç için kullanmayın. Su dışında sıvı veya çözültülerle doldurmayın.
- İlk kullanmadan önce Tefal MY TEA çay makinenizin içini su ile doldurarak yıkayın. Su ısıtıcısının içindeki suyu 2-3 kez kaynatın ve her kaynatmadan sonra suyu değiştirin. Bu işlemi yaparken cihazın içindeki suyun maksimum seviyede olmasına dikkat edin. Her kaynatma işleminden sonra sıcak suyu dökün, cihazın içini çalkalayın ve tekrar soğuk su ile doldurun.
- Suyu kaynattıktan sonra, suyun sertlik derecesine göre kaynamış suda pudramsı tortu oluşması normaldir. Bu son derece normaldir ve insan sağlığı üzerinde herhangi bir olumsuz etkisi yoktur.

Su ile doldurma

- Cihazı su ile doldururken suyun güç ünitesine sıçramasını önlemek için DAİMA cihazı güç ünitesinden çıkararak kullanın.
- Su ısıtıcınıza daima min. (0,5 lt) ya da max. (1,9 lt) seviyeleri arasında su doldurun.
- Minimum su seviyesinin altında veya maksimum su seviyesinin üzerinde su ile doldurursanız, cihaz beklenenden daha erken kapanabilir (içindeki su bitirse otomatik olarak kapanacaktır) veya kaynayan su cihazın ağızından sıçrayabilir.

Çay demleme

- Güç ünitesi tabanının etrafına sarılmış olan kordonu açın ve fişi topraklı bir prize takın.
- Güç düğmesi "0" (kapalı) konumunda olduğu sürece, cihazı kullanmadığınız zaman fişin prizde takılı olmasında bir sakınca yoktur.
- Su ısıtıcısını minimum ve maksimum seviyeleri arasında, demlemek istediğiniz çayın miktarına göre su ile doldurun.
- Su ısıtıcısını güç ünitesi tabanının üzerine yerleştirin.
- Demliğin kapağını açın, çay süzgecini yerinden çıkarın ve içine yeterli miktarda çay koyduktan sonra biraz soğuk su ile yıkayarak demliğin içine yerleştirin.
- Güç düğmesini "1" konumuna getirerek cihazı çalıştırın. Önce yeşil pilot lambası yanar ve ardından kırmızı pilot lambası yanar. Bu, kaynama işleminin başladığını işaret eder. Kaynatma sırasında kırmızı pilot lambası yanar.

- Su ısıtıcısının içindeki suyun miktarına göre, su 3 ila 8 dakika içinde kaynar. İki kez bip sesi duyulduktan sonra cihaz otomatik olarak "sıcak tutma" konumuna gelir ve böylece suyu ısıtma için harcanan enerji azalırken aynı zamanda su kaynar durumda bekler. Bu sırada kırmızı pilot lambası söner ve yeşil pilot lambası yanar.
- Kaynayan suyu kullanarak çayı demleyin ve cam demliği tekrar yerine yerleştirin. Gerekirse su ısıtıcısının içine su ekleyin. Su ısıtıcısına eklenen su eğer soğuk olarak eklendiyse, bu akıllı cihaz sıcaklıktaki azalmayı algılar ve otomatik olarak kaynatmaya başlar.

Suyu Isıtma

- Tefal My Tea çay makinenizi gerekirse su ısıtmak ya da kaynatmak için kullanabilirsiniz.
- Su ısıtıcınıza minimum ve maksimum seviye arasında su ile doldurduktan sonra, su ısıtıcısını güç ünitesi tabanına yerleştirin ve su ısıtıcısı kapağını kapatın. Aynı çay demleme işleminde yaptığınız gibi, güç düğmesini "I" konumuna getirin.
- Su kısa sürede kaynadıktan sonra, cihaz "sıcak tutma" konumuna geçer. Kullanım sırasında su ısıtıcısı sürekli "I" konumunda tutulursa, kaynayan suyunuz her zaman hazır konumda bekletilir.
- "Sıcak tutma" konumunda ısıtma işlemi her zaman minimum seviyededir ve böylece kaynamış su uzun süre kaynar durumda tutulur ve suyun çabucak buharlaşması önlenmiş olur.
- Su ısıtıcısının içine soğuk su eklenirse veya servis sırasında ısıtıcının içindeki su soğursa, su ısıtıcısı güç tabanının üzerinde ve güç düğmesi "I" konumunda olduğu sürece, cihaz otomatik olarak kaynama pozisyonuna geçerek suyu kısa sürede kaynatır.

Güvenlik sistemi

- Su kaynadıktan sonra cihaz otomatik olarak enerji tasarrufu konumuna ("sıcak tutma" işlevi) geçer.
- Susuz Çalışma Koruması: Güvenlik nedeniyle cihazınız iki termostat ile korunmaktadır. Su ısıtıcısı susuz kaldığında cihaz otomatik olarak kapanacaktır. Böyle bir durumda, su ısıtıcısı güç ünitesi tabanından kaldırılarak güvenlik sistemi devreden kaldırılmalıdır.

4. Cihazın temizlenmesi

- Cihazınızı temizlemeden önce MUTLAKA "Önemli Güvenlik Tavsiyeleri" kısmındaki talimatları okuyun.

CIHAZINIZI TEMİZLEMEDEN ÖNCE KAPALI KONUMA GETİRİN, FIŞINI PRİZDEN ÇEKİN VE SOĞUMASINI BEKLEYİN.

- Demlik ve süzgeci elinizde ya da bulaşık makinesinde yıkayabilirsiniz.
- Isıtıcının içindeki fazla suyu dökün ve dışını kuru ya da hafif nemli bir bezle silin.
- Güç tabanı ünitesini ve su ısıtıcısını HİÇBİR ZAMAN suya daldırmayın ya da bulaşık makinesinde yıkamayın.
- Cihazı ya da aksesuarlarını temizlerken, aşındırıcı ya da kimyasal temizlik maddeleri (sıvı beyazlatıcı ya da tuzruhu gibi) kullanmaktan kaçınınız.
- Kordonu ve fişini daima kuru halde tutun. Islanırlarsa fişi prizden çekin ve kordon ile fişi düzğünce kurulaştırın.

Kireç giderme

- Hijyen ve güvenlik amacıyla cihazdaki kirecin düzenli aralıklarla giderilmesi hijyen ve enerji tasarrufu açısından önemlidir.
- Zamanla kullanılan suyun içerisindeki kireç, ısıtıcı tabanının üzerinde birikip yanarak kahverengi bir katman oluşturarak cihazınızın verimini düşürücektir.
- Hafif kireç tabakası bir fırça yardımıyla kolaylıkla çıkarılabilir (Kireci gidermeden önce cihazın fişini prizden çekmeyi unutmayın.)
- Tortulanmış sert kireçlenmeyi ise piyasada ev aletleri için satılan kireç çözücüler veya beyaz sirke ile temizleyebilirsiniz.

- Kireç çözücü ile temizlemek için: Cihazın içine bir miktar su ekleyip kaynattıktan sonra kireç çözücüyü de ekleyip karıştırın. 2-3 dakika kadar kaynatın, karışımı dökün ve cihazı temiz ile 2-3 kez çalkalayarak temizleyin.
- Beyaz sirke ile temizlemek için: Cihazı yarım litre sirke ile doldurun ve bir saat bekletin. Daha sonra sirkeyi boşaltıp, temiz suyla 2-3 kez çalkalayarak iyice temizleyin.

Saklama

- Cihazın fişini prizden çektikten sonra, kordonunu güç tabanının altındaki saklama bölümüne yerleştirin.
- Cihazın gövdesini güç ünitesi tabanının üzerine yerleştirebilir ve bu şekilde saklayabilirsiniz.

5. Geri dönüşüm

Çevre Korumaya Katkı!



Cihazınız yeniden değerlendirilebilir veya geri dönüşüme elverişli birçok malzeme içermektedir.



Geri dönüşüm amaçlı işleme tabi olması için eskiyen cihazınızı bir atık toplama merkezine teslim edin.

EEE Yönetmeliğine Uygundur.

WEEE

Bu cihaz WEEE direktiflerine uygun olarak geri dönüşümü olan parçalardan oluştuğu için çöpü atılmaması gerekmektedir. Lütfen, bu cihazın geri dönüşümünü sağlamak için en yakın toplama merkezine başvurunuz.

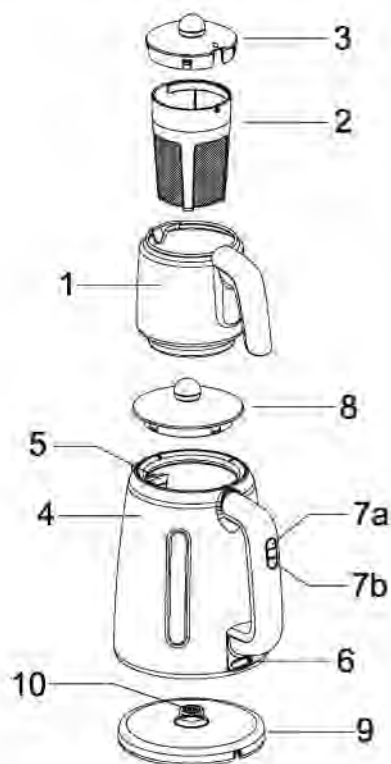
GRUPE SEB İSTANBUL YETKİLİ SERVİSLER LİSTESİ

İL	İLÇE / SEMT	SERVİS ÜNVANI	ADRES	TELEFON	
1	ADANA	Baraj Yolu	DÜZGÜN TİCARET	4. Durak Mersim Apt.4/1	(322) 225 65 65
2	ADANA	Küçük Saat	DÜZÖVA ELEKTRİK	Alimüñif Cad. Altınören İşhanı Kat: 1 No: 103 - 104	(322) 359 93 08
3	ADAPAZARI	Şakarya	BÜZEL SERVİS	Tiğrular Mah. Kavaklar Cad. Uzunoglu İşhanı No:50/25	(264) 271 84 97
4	ADAPAZARI	Şakarya	UYGUN TEKNİK	Tiğrular Mah. Kırkökmen Sk. No: 18 / B	(264) 272 66 47
5	ADYAMAN		GÜRHAN TİCARET	Ekinaray Mah: 215. Sokak No: 5	(416) 216 92 92
6	AFYON		KÜÇÜKGEDİR SOĞUTMA	Mırlıca Mah. Açıkgözoğlu Sk. No: 24	(272) 212 12 43
7	AKSARAY		İTİMAT ELEKTRİK	Tappazar Mah. Şehit Hakkı Uğur Sokak No: 17/B	(382) 212 77 72
8	AMASYA	Merzifon	GÖKÇEĞÖZ ELEKTRİK	Belediye Sarayı 2P15	(358) 314 83 40
9	AMASYA		ATAKAN ELEKTRİK	Yüzümlü Mah. Kocur Petrolvan Sk. No: 31/B	(358) 218 09 47
10	ANKARA	Bahçelievler	GRUP TEKNİK	Kazakistan Caddesi (4. Cad.) No: 93	(312) 213 30 30
11	ANKARA	Çayyolu	EGEMEN TEKNİK	Ahmet Taner Kışlası Mah. 703. Sokak (Turkuvaz A.Y.M.) 7 / A5	(312) 241 96 96
12	ANKARA	Etilik	BLUE TEKNİK	Gn.Đr.Tevfik Sağlık Cd. Sanyer Sk. No: 2/C	(312) 321 18 72
13	ANKARA	Kızılay	GRUP TEKNİK	temiz Caddesi Fevzi Çakmak Sokak No: 4/2	(312) 232 54 14
14	ANKARA	Küçük Esat	ÜSTÜNEL TEKNİK	Tunalı Hilmi Cad. No:57/90	(312) 417 07 13
15	ANKARA	Sincan	GÜNAL SOĞUTMA	İhtiyaç Mah. Bahçe Sk No: 14/B	(312) 270 20 90
16	ANKARA	Ulu	ER TEKNİK	Sarıay Cad. Altın Çarşısı Kat:1 No:1030-31	(312) 310 00 59
17	ANTALYA	Alanya	MISIRLIOĞLU SERVİS	Sütlü Pınarı Mah. Yenilmez Cad. Çimen Apt. No: 35/A	(242) 512 11 42
18	ANTALYA	Manavgat	YÖN TEKNİK SERVİS	Yükarı Pazarcı Mah. 4074 Sk. No: 3	(242) 746 01 99
19	ANTALYA		İLENI TEKNİK	Kızılsaray Mah. 09. Sokak Rıza Hanı Kafa Apt. No: 6/B	(242) 243 08 19
20	AYDIN	Nozelli	TEKNİK-EL SERVİS	Zafer Mah. 85. Sokak No:36/B	(256) 312 32 48
21	AYDIN		HİZEL SERVİS	Kurtuluş Mah. 2018 Sk. No:2/B	(256) 225 32 09
22	BALIKESİR	Bandırma	KAAAN ELEKTRONİK	Günaytım Mah. Terziler Cad. No: 106	(266) 713 79 80
23	BALIKESİR	Edrenit	YARDIL SERVİS	Çamıvasıt Mah. Göz Cad. No:59 P.K. 10300	(266) 373 51 51
24	BALIKESİR	Eredek	MERT TEKNİK - GÖKAY DEMİREL	Yalı Mah. Hükümet Cad. No: 55	(266) 895 61 10
25	BALIKESİR		EMER TEKNİK BALIKESİR	Akınlar Mah. Kepsut Cad. No:15/B	(266) 244 30 18
26	BARTIN		NTSES ELEKTRONİK BARTIN	Mernek Yarı Cad. No:59	(378) 227 94 92
27	BATMAN		EMEK ELEKTRO TEKNİK	İ.Bakır Cad. Yılmazlar Center Kat:1 No:115	(488) 213 24 76
28	BİNGÖL		YILDIZ ELK. EKTRONİK	Yemşenir Mah. Hastane Cad. Yiğilbaş İ.M. No: 17	(426) 214 09 09
29	BOLU		DENİZ ELEKTRİK (Bolu)	Tabaklar Mah. Cumhuriyet Cad. No:22	(374) 217 18 17
30	BÜRSA	İhsaniye	YURTSEVER ELEKTRİK	İhsaniye Mah. Barbaros Cad. GIDAŞ Sitesi Ö Blok 9/B	(224) 240 02 90
31	BURSA	İnegöl	TAMER ELEKTRONİK	Faik Cad. No:39/1 16400	(224) 711 11 71
32	BÜRSA		YURTSEVER ELEKTRİK	Gazılar Cad. No: 58/B	(224) 250 98 98
33	ÇANAKKALE		ÇAN TEKNİK	Levetpaşa Mah. İnönü Cad. No:64	(286) 217 25 25
34	ÇORUM		GÜLER ELEKTRİK	Yennöf Mah. Eski Saray Sk. No: 9/E	(364) 224 04 15
35	DENİZLİ	Merkez	ONAY TEKNİK	Çaybaşı Mah. Şehit Şükrü Cad. Aysalın İş Merk. No:9/22	(258) 242 17 49
36	DENİZLİ		URAL TEKNİK	Uçancabaşı Mah. 572 Sk. No:16 / 1	(258) 264 92 86
37	DIYARBAKIR	Dfs.	AKTİF SOĞUTMA	Rızvanğa Cad. Narmik Apt. No:2	(412) 223 42 03
38	DÜZCE		GÜ HA LTD. ŞTİ.	İstanbul Cad. Şeretiye Mah. Uzunzade Sk. Özyayın Apt. No: 18/A	(380) 514 32 44
39	DÜZCE		İŞİ-KAR TEKNİK SERVİS	Bunhaniye Mah. Şehit Alihaşar Cad. No:53 (Nusrettin Camii Karşısı)	(380) 524 23 60

40	EDİRNE	Keleş	BOZKURT ELEKTRİK	Å. Zâf. Mah. Anafartarlar Cad. No:29/A	(284) 715 25 61
41	EDİRNE	Merkez	MÂKUL TEKNİK	Talatpaşa Mah. Sarıaçar Cad. 2. Vakıf İş Hanı Giriş Kat.No:1	(284) 225 01 82
42	ELAZIĞ		EKŞİÖĞULLARI ELEKTRİK	İzzet Paşa Mah. Hacı Tevfik Efendi Sk.. No:43/A	(424) 218 15 55
43	ERZİNCAN		AKAR ELEKTRİK	Nedim Muratođlu / M. 190:10	(446) 214 24 64
44	ERZURUM		AS TEKNİK	Çırcır Mah. Tahid Yapı Koop. C Blok No:1	(442) 235 05 95
45	ERZURUM		TERMİK SOĞUTMA	Telbirizkapı Cad. Harmanlı Çami Karpısı No:3	(442) 213 38 31
46	ESKİŞEHİR		TERMİK ENDÜSTRİYEL	Yeni Mahalle Vatanı Cad. 126/8	(22) 221 41 68
47	GAZİANTEP	Şahinbey	ÇÖZÜM TEKNİK	Sarıöğlök Mah. Zübeyde Hanım Bıyıklı Kılıç Ali Cad. No: 8/8	(342) 339 44 23
48	GAZİANTEP		UZAY ELEKTROMİK	Eskişehir Cad. Büyük Paşazı Giriş Kat No:72	(342) 218 06 20
49	GİRESUN		GÜNEŞ TEKNİK	Fatih Cad. Fiskobirlik Yayı Karahammetođlu Pasajı No:57	(454) 216 60 96
50	HATAY	Antakya	ALKAN TEKNİK	Şümeleler Mah. Harbiye Cad. Miğde Apt. No: 72/D	(326) 223 11 25
51	HATAY	İskenderun	AKKÖK ELEKTRİK	Kurtuluş Mah. 72. Sk. No:242	(326) 614 52 22
52	İĞDİR		KARDEŞ TEKNİK	Topçular Mah. Tomurcaz Sk. No:2	(476) 227 21 95
53	ISPARTA		STAR MEKANİK	Yayla Mh. 130 Cad. Günaydın 97 Apt. No:6/C	(246) 218 17 53
54	İSTANBUL / Anadolu	Atayehir	TAM TEKNİK	İçerenköy Mah. Ayşe Hatun Çeyme Sk. No: 6/8	(216) 572 46 99
55	İSTANBUL / Anadolu	Çekirgenköy	ERDEM TEKNİK	Çamlık Mah. Aşkırı Sk. No. 7	(216) 526 47 70
56	İSTANBUL / Anadolu	İbrenköy	OVALI TEKNİK	Ethem Efendi Cad. Akçay Apt. No:104-1/2	(216) 302 10 06
57	İSTANBUL / Anadolu	Kadıköy	ELSU ELEKTRİK	Bahariye Cad. Nailbey Sk. No:28	(216) 347 45 89
58	İSTANBUL / Anadolu	Kadıköy	KADIKÖY TEKNİK	Rasimpaşa Mah. Yavuztürk Sk. No 13/A	(216) 336 61 83
59	İSTANBUL / Anadolu	Kartal	TÜRKAY ELEKTRİK	Hürriyet Cad. Gençlerbirliđi Sokak No:11	(216) 353 37 36
60	İSTANBUL / Anadolu	Kavacık	TAM TEKNİK	Kavacık Mh. Mıhrabat Cd. Yayabey Sk.	(216) 537 81 20
61	İSTANBUL / Anadolu	Maltepe	YAVUZ ELEKTRİK	Bıđdalı Cad. Meydan Sk.. No:4	(216) 352 71 19
62	İSTANBUL / Anadolu	Pendik	KUTUP SERVİS	Binir Mah. Ankara Cad. No:74/A	(216) 390 99 39
63	İSTANBUL / Anadolu	İmranlı	TAM TEKNİK	Atatürk Mah. Akemsođ Cad. Kuyulu Orta Sk. No:2/A	(216) 521 54 46
64	İSTANBUL / Anadolu	Üsküdar	ERDEM TEKNİK	Selmanpaşa Cad. Kösödođuyı Sk. No:3/B	(216) 492 50 74
65	İSTANBUL / Avrupa	Avrular	SERVİT TEKNİK	Merkez Mah. A.Taner Kalyalı Cad. No:11/B	(212) 391 10 92
66	İSTANBUL / Avrupa	Bağdatlar	İSTANBUL TEKNİK	Yıldız B. Ada No: 57 Mahmutbey	(212) 659 45 86
67	İSTANBUL / Avrupa	Bahçelievler	İSKİT ELEKTRİK	Ferit Selim Paşa Cad. Kızılcık Sk. No:12	(212) 557 95 49
68	İSTANBUL / Avrupa	Bakırköy	İSKİT ELEKTRİK	Bakırköy Kartaltepe Teyyâri Hayretin Sk. No:10	(212) 660 70 86
69	İSTANBUL / Avrupa	Bayrampaşa	EMİN SERVİS	İsmetpaşa Mah. İsmetpaşa Cad. Hayat Sk..No:13/A	(212) 674 10 19
70	İSTANBUL / Avrupa	Beşiktaş	GÖRAY SERVİS	İhlamur Dere Cad. Medikal İsmet Sk. No:23-25	(212) 258 63 61
71	İSTANBUL / Avrupa	Beylikdüzü	TAM ELEKTRİK	Beylikdüzü, Bizimkent DİT Blok No:1	(212) 873 01 67
72	İSTANBUL / Avrupa	Büyükdere	SERVİT TEKNİK	Dizderye Mah. Fevri Çakmak Cad. Havan Reis Çıkmazı No:10	(212) 883 65 91
73	İSTANBUL / Avrupa	Etiler	YILMAZ SERVİS	Akmerkez Beymen Giriş Kap. Z.Garıj Kat. B3 No:308	(212) 282 27 86
74	İSTANBUL / Avrupa	Fatih	VATAN TEKNİK	Hasan Halife Mah. Halitler Cad. No: 90/B	(212) 521 28 98
75	İSTANBUL / Avrupa	Gaziosmanpaşa	EMİN SERVİS	Merkez Mah. Eyüp Yolu Cad. No:26 Gaziosmanpaşa	(212) 616 44 81
76	İSTANBUL / Avrupa	Kasımpaşa	SAM TEKNİK	Bahariye Cad.Bostan Sk.. No:9	(212) 235 29 78
77	İSTANBUL / Avrupa	Levent	YILMAZ SERVİS	Nispetiye Cad. Fecri Ebdöđlü Sk. No:24/2	(212) 278 81 19
78	İSTANBUL / Avrupa	Mecidiyeköy	GÖRAY SERVİS	Cemal Şahin Sk. Urfalı İş Hanı 4/8	(212) 356 37 70
79	İSTANBUL / Avrupa	Silivri	PEKER SOĞUTMA	Ali Bey Mah. Ali Bey Çesme Cad. No:27/C	(212) 728 15 47
80	İSTANBUL / Avrupa	Şirinevler	KARDEŞLER ELEKTRİK	Mahmet Akif Cad. No:20 Elibol Pasajı - Şirinevler	(212) 654 48 92

81	İSTANBUL / Avrupa Şişi	YEŞİM ELEKTRİK	Abide-i Hümayyet Cad. Kocamansur Sk.. No:79	(212) 240 88 23
82	İZMİR Karşıyaka	EBRU TEKNİK	Alaybey, Yalı Cad. No:70/A	(232) 364 65 65
83	İZMİR Konak	AYSER SERVİS	1362 Sokak NO: 47/A Şenel İ.M.	(232) 489 92 01
84	İZMİR Mezarlıkbaşı	ALBAYRAK ELEKTRİK	Gazi Osmanpaşa Bulvarı No:82/2-1	(232) 482 08 49
85	İZMİR Üçkuyular	3 M SERVİS	İnönü Caddesi No. 865/1	(232) 285 16 06
86	KAHRAMANMARAŞ	BUZER TEKNİK SERVİS	Menderes Mah. 7. Sk. No:9-A	(344) 231 43 76
87	KARADÜK	FİMEK ELEKTRONİK	Hürriyet Cad. Mako İş Hanı Kat:1 No:37	(370) 412 49 30
88	KASTAMONU	ALTAN ELEKTRİK	İrebolu Cad. NO: 51	(366) 214 25 96
89	KAYSERİ Erçyes	AR-TEK SERVİS	Sivas Cad. Balıoğlu Apt.No:37/H	(352) 222 22 75
90	KAYSERİ	BİLTİK SERVİS	Kıçıkapı Mah. Sertar Cad. 26/B	(352) 231 64 75
91	KIRIKKALE	ÖZLEM SOĞUTMA	Hüseyin Kahya Mah. Turgut Reis Cad. Ataman Apt.4/B	(318) 225 58 35
92	KIRIKLARELİ İÖleburgaz	HUZUR ELEKTRİK	Kocayın Mah. Okullar Cad. No:21	(288) 412 64 89
93	KIRŞEHİR	ELEKTRO TEKNİK	Ankara Cad. No:7 40100	(386) 213 15 53
94	KOCAELİ Gebze	ÜSTALAR SERVİS	Mustafa Paşa Mah.Bağdat Cad. No:533	(262) 642 28 11
95	KOCAELİ	NİL-AY ELEKTRONİK	Ömerpaşa Mah. Alemdar Cad. Soyca Çar. NÖ:3	(262) 331 03 92
96	KONYA Ereğli	KARDEŞLER SOĞUTMA	Anıt Cad. Kökbahçe Apt. C Blok Altı No:21	(332) 712 32 58
97	KONYA Karetay	EMRE TİCARET	Yeni Azizye Cad. Katılar-2 Sk. No:15/C	(332) 353 00 07
98	KONYA Selçuklu	KUZZEY TEKNİK	Yazır Mah. Doç. Dr. Halil Ürün Cad. Tükerciler Sk. No. 2/G	(332) 265 41 00
99	KÜTAHYA	SAMED ELEKTRİK	Mecidiye Mah. Katmer Sk. No: 3/A	(274) 216 96 64
100	MALATYA	UGUR TEKNİK	Milli Egemenlik Cad. No:88	(422) 322 15 20
101	MANİSA	MADESAN ELEKTRİK	1. Anafartalar Mh. Erçen Cad. No:34	(236) 231 54 88
102	MARDİN	PAŞAVAT TİCARET	1. Caddde Reyhanıye Cami Altı No:24	(482) 212 16 81
103	MERSİN	HÜDAVERDİ ELEKTRİK	Çankaya Mah. 4706 Sk. 23/B	(324) 232 24 97
104	MUĞLA Bodrum	SERİN SOĞUTMA	Kıbrıs Şenitleri Cad. Sarıyer Sk.. No:18 48400	(252) 216 50 76
105	MUĞLA Fethiye	NETSES ELEKTRONİK-MUĞLA	Çarşı Cad. No:71	(252) 614 42 78
106	MUĞLA Marmaris	YEŞİM MÜHENDİSLİK	Kemer Altı Mah. 99. Skak No:3 Alper Apt. (Orman İh. Md. Arkası)	(252) 413 79 98
107	MUĞLA	ALACAĞI TEKNİK	Emirbeyazıt Mah. Turgut Reis Cad. Seyfi Ülkümen İ.H. No:22	(252) 212 46 44
108	NEVŞEHİR	ESENÖR TEKNİK	Nar Cad. Çarşyolu Sokak Kızılay Apt. No:1	(384) 212 33 55
109	NİĞDE	RAYKAN ELEKTRİK	Esenbey Mah. Balım Sk. No:2	(388) 232 42 27
110	ORDU	BİLİM TEKNİK	Şarkıye Mah. Fatma Hatun Sk.. No:47/A	(452) 214 99 80
111	OSMANIYE	TUR-KUAZ SOĞUTMA	Ali Beyli Mah. 7. Sokak No: 18	(328) 814 50 08
112	RİZE	ÖMER SOĞUTMA	Kanburolu Sk. Anafartalar Cad. Çarşı Mah. No.12 (Şeyh Cami Yanı)	(464) 217 47 02
113	SAMSUN	SERİM ELEKTRİK	Zafer Mah. Şenkeşye Cad. No:34/B	(362) 233 48 38
114	SIIRT	ÖĞÜZ ELEKTRİK	Yeni Mah. Zimat Cad. No. 65/C	(484) 223 52 83
115	SİNOP	SEZER SOĞUTMA	Camikebir Mah. Bezirci Sk. No:21/A	(388) 261 85 97
116	SİVAS	IKBAL ELEKTRİK	Çiftöğünar Mah. Evliya Cad. Kazimbey Apt. Altı No:2/F	(346) 225 68 88
117	ŞANLIURFA	YILDIRIM ELEKTRİK	Sarayönü Cad. Vatan Sk. No:17/A	(414) 215 51 40
118	TEKİRDAĞ Çerkezköy	ÇAĞRI ELEKTRONİK	Gaziösmarpaşa Mah. Sayar Sk. Kardeşler Apt. No: 5	(282) 726 02 66
119	TEKİRDAĞ Çorlu	TREE ELEKTRONİK	Reyhanıye Mah. Mantracı Cad. 3. Sokak NO: 18/A	(282) 651 68 84
120	TEKİRDAĞ	ERCAN ELEKTRİK	Muratlı Cad. Poyrazlar İş Hanı No:2	(282) 261 43 95
121	TOKAT	SEMİN TİCARET	Mahkeme Önü Çarşısı Modern İşhanı No:4/C	(358) 214 31 05

122	TRABZON	ONUR TEKNİK	Maraş Cad. Suluhan İşhanı No:13	(462) 326 53 66
123	UŞAK	SAÇLIOĞLU SOĞUTMA	İsliçe Mah. 1. Gümüş Sk. No:36	(276) 215 69 43
124	VAN	ÖNERLER TİCARET	Kazım Karabekir Cad. Akdamar Pasajı No: 8	(432) 216 99 39
125	VAN	VOLKAN ELEKTROTEKNİK	Kazım Karabekir Cad. 60. Sk.. No:3	(432) 216 89 76
126	YALOVA	ATILLA ELEKTRİK	İstanbul Cad. Bora Sk.. No:3	(226) 811 37 42
127	ZONGULDAK	DENİZ ELEKTRİK (Zonguldak)	Dikili Cad. No:32	(372) 316 57 80
128	ZONGULDAK	İKİ EL SERVİS	Terakki Mah. Mimar Kemal Sk. No:25 GÜNGÖR Apt. Soğuksu	(372) 252 22 26



1. Description

- 1- Glass Teapot
- 2- Stainless Steel Tea Filter
- 3- Teapot Lid
- 4- Kettle
- 5- Stainless Steel Water Filter
- 6- ON/OFF Switch
- 7a- Pilot Light for Boiling (red)
- 7b- Pilot Light for Keeping Warm (green)
- 8- Kettle Lid
- 9- Power Unit (Heating Table)
- 10- Power Unit Connector

Technical Specifications

220-240V ~ 50/60Hz
 1700W
 185W (Keeping Warm)

Kettle Maximum Capacity : 1,9 LT,
 Kettle Minimum Capacity : 0,5 LT,
 Teapot Capacity : 0,9 LT,

2. Safety instructions

When using an electrical appliance the basic safety measures should always be observed.

- Make sure that the voltage indicated on the tea maker corresponds with the mains voltage in your home.
- Your device is for household use only. Do not use outdoors for commercial or industrial purposes.
- Keep your appliances away from and out of reach of the children.
- Plug your device to a grounded socket without fail. To prevent harming your appliance do not use extension cords that supply insufficient current. When using extension cords, make sure to use grounded socket, with the cable cross section of 0,75 mm².
- Do not place tea maker over or near direct heat sources such as stove, heating oven, etc.
- Ensure that the appliance is placed on a firm and flat surface. Do not put it on the edge of a table or bench. The least blow or knock may overturn it. Do not forget that it may be full of hot water.
- Do not let cord hang over edge of table counter or touch any other appliances.
- Avoid actions that may harm or damage the cord or plug of your device. Do not carry your appliance by holding from the cord. To unplug the tea maker, hold the plug and never pull by the cord.
- Never interfere with your appliance except for the purposes of cleaning and maintenance. Do not operate any appliance with a damaged cord or plug or after the appliance malfunctions or has been damaged in any manner, such as by dropping down, etc. Do not attempt to repair it by yourself. Call immediately an authorized service.
- Always hold your appliance by its handle, since its other surfaces may be hot.
- Unplug from outlet when not in use and before cleaning. Allow it to cool down before cleaning the appliance.
- Use tea maker with its own power base unit only. Do not place it on any other appliance's power base.
- The appliance will automatically switch to "keep warm" function to keep the water warm (for energy saving) as soon as the water boils. However, in order to switch off the appliance completely, turn the switch to the position "0", i.e. off.
- Avoid contact with steam to be ejected from spout when the water is boiling, and do not let children use the appliance.
- The switch must be in the position "0", when the kettle is empty or when not in use.
- NEVER immerse the kettle and power base unit in water or other liquids, nor wash in a dishwasher, nor use in bathroom or any other places with a high rate of moisture.
- When filling with water remove the appliance from its power unit base.
- NEVER put anything into the kettle other than water.
- NEVER leave the power base unit and electrical connection ends of your device in a damp state. If wetted, unplug before drying and not operate your appliance before having it dried completely.
- This appliance is not intended for use by persons (including children) with reduced physical, sensory or mental capabilities, or lack of experience and knowledge, unless they have been given supervision or instruction concerning use of the appliance by a person responsible for their safety.
- Children should be supervised to ensure that they do not play with the appliance.

3. Using the appliance

GENERAL INFORMATION (BEFORE USE)

- Tea maker is a very practical appliance designed to steep classical black tea.
- Your appliance boils water within a short period of time and switches automatically to "keep warm" function, decreasing the energy consumption at a rate of 90%.
- The "keep warm" function allows you to keep the water boiling at a minimum energy level, thus not only preventing unnecessary vaporization, but also ensuring to keep the tea contained in the teapot hot on a continuous basis and to provide energy saving.
- As soon as the water in the kettle starts boiling, the appliance switches automatically to "keep warm" function, in order to keep the temperature of the water stable.
- Any actions that are necessary to keep the water boiling, the teapot warm, and for the minimum energy consumption, will be made by the device automatically.
- Unlike other tea makers or kettles, this device does not have a separate boil/ keep warm switch. Instead this smart appliance senses the boiling state and switches automatically to "keep warm" function in order to save energy.
- You can also use this appliance as a kettle thanks to the special kettle lid.
- The switch **MUST** be in the position "0" when the kettle is empty or when not in use.

Warning

- **DO NOT** turn the switch on when the kettle is empty or the water level is below the minimum level of 0,5 liter.
- The switch **MUST** be turned off when the water contained in the kettle is completely finished.

Using Tea Maker

- Tea maker heats up during operation; for this reason, do not touch the hot surfaces of the appliance. Keep your hands away from the spout when the water starts boiling.
- Do not use for any purpose other than boiling water. Do not fill with any other liquids or solutions.
- Before using for the first time, wash the inside of your tea maker by putting water inside. Boil water two to three times inside the kettle, and replace the water after each boiling. Make sure that device is filled with water up to the maximum level when doing this. After each boiling, pour out the hot water and rinse the inside of the device with cold water.
- After boiling the water, some powder-like sediment may form due to hardness of the water. This is quite natural and has no adverse effects whatsoever on human health.

Filling With Water

- **ALWAYS** remove the appliance from its power base unit when filling with water, to prevent the water to be spilled out on the power base.
- Do not fill with less than 0,5 liter of water or more than 1,9 liter of water.
- If you attempt to boil a quantity of water below the minimum level or above the maximum level, the appliance may switch off rather early or the boiling water may eject from the spout, respectively.

Steeping Tea

- Unwind the power cord coiled around the power base unit of the appliance and connect to a grounded socket.
- It would be convenient for you to keep this unit plugged in the kitchen when not in use, provided that the switch is turned off "0".

- Fill the kettle with water between the maximum level and the minimum level, according to the quantity of tea you want to steep.
- Place the kettle over the power base unit.
- Open the teapot lid, take out the tea filter from its place, put an adequate amount of tea in the filter and locate it inside of the teapot after wetting it with cold water (usually one serving spoon of black tea per person).
- Turn on by setting the switch to the position "I". The green pilot light will go on first and then the red pilot light will go on. This indicates that the boiling process begins. During boiling, red pilot light will be on.
- Depending upon the quantity of water put into the kettle, the water will boil within 3 to 8 minutes, then you will hear again a beeping sound twice and the appliance switches automatically to "keep warm" function by decreasing the heating power to keep the water at the boiling state to ensure energy saving. Meanwhile, the red pilot light will turn off, and the green pilot light goes on.
- Steep the tea using boiled water and relocate the teapot in its place. Add some water to the kettle if necessary. When cold water added to the kettle, this smart appliance will sense the temperature decrease and automatically starts boiling again.

Heating Water

- You can use the tea maker for the purpose of heating and boiling water also, if required.
- After filling with water between the minimum and maximum level, place the kettle onto the power base unit, put on the lid of the kettle, and turn the switch to the position "I", as with the same procedure of steeping tea.
- After boiling water in a short time, the appliance switches to "keep warm" function. Your boiled water will be ready continuously, when the kettle is hold in the position "I" during the course of use.
- The heating process is at the minimum level during the "keep warm" function, which keeps any available water ready for a prolonged period of time, and not allows the water to evaporate quickly.
- If some cold water is added to the kettle or water in the kettle cooled during serving, the appliance switches to the boiling function automatically, in order to provide boiling in a short period of time, providing the kettle is placed on the power unit and switch is turned on "I".

Safety System

- The appliance switches automatically to the energy saving position ("keep warm" function) when the water starts to boil.
- Protection Against Running Dry : For safety reasons your device is protected with two thermostats. In case the product is run dry, this system cuts the power. If this occurs, the kettle part has to be seperated from the power unit to reset the safety system.

4. Cleaning the appliance

- Before cleaning your appliance, **ALWAYS** read the instructions in the section "Important Safeguards" first.
- BEFORE CLEANING YOUR APPLIANCE, TURN THE SWITCH OFF "0", UNPLUG FROM OUTLET, AND ALLOW IT TO COOL DOWN.**
- You can wash the teapot and filter by hand or in a dishwasher.
 - Pour out any remaining water contained in your kettle and wipe the outside of it thoroughly with a dry or damp cloth.
 - **NEVER** immerse the power base unit and the kettle into water, nor wash them in a dishwasher.
 - Avoid using abrasive and chemical cleaning agents (liquid bleach, hydrochloric acid, etc.) in cleaning any accessories of the appliance.
 - Make sure that the cord and plug are completely dry. If getting wetted, unplug from outlet and dry both the cord and plug thoroughly.

Descaling

- It is important that the kettle is descaled regularly as appropriate, for hygiene and energy saving purposes.
- Limes and scales contained in the used water will form a brown layer on the heating base, reducing the effectiveness of your appliance.
- Light formation of limes and scales can be easily removed with a brush (Do not forget to unplug the appliance before doing so).
- The descaling agents sold and available on the market to use on household utensils as well as the vinegar can be used for removing the collected hard scales.
- To clean the kettle with a descaling agent: Once you have boiled some quantity of water in the appliance add descaling agent and mix them. Boil for 2-3 minutes more, pour out the mixture and rinse the inside of the kettle 2-3 times repeatedly with clean water.
- To clean with ordinary vinegar: Fill your appliance with a half liter of ordinary vinegar and wait for one hour. Then, pour away the vinegar and rinse it 2-3 times repeatedly with clean water.

Storage

- Once you have unplugged the mains plug, place it on the cord storage located under the power base unit.
- You can place and leave the body of your appliance on the power base unit.

5. Recycling

Help protect the environment!



- ① Your appliance contains many materials that may be recovered or recycled.
- ➡ Take it to a collection point so that it may be processed.

The product is in compliance with the EEE Directives.

WEEE

This product contains recyclable materials that compliance with the WEEE directives. Do not dispose this product as unsorted municipal waste. Please contact your local municipality for the nearest collection point.

