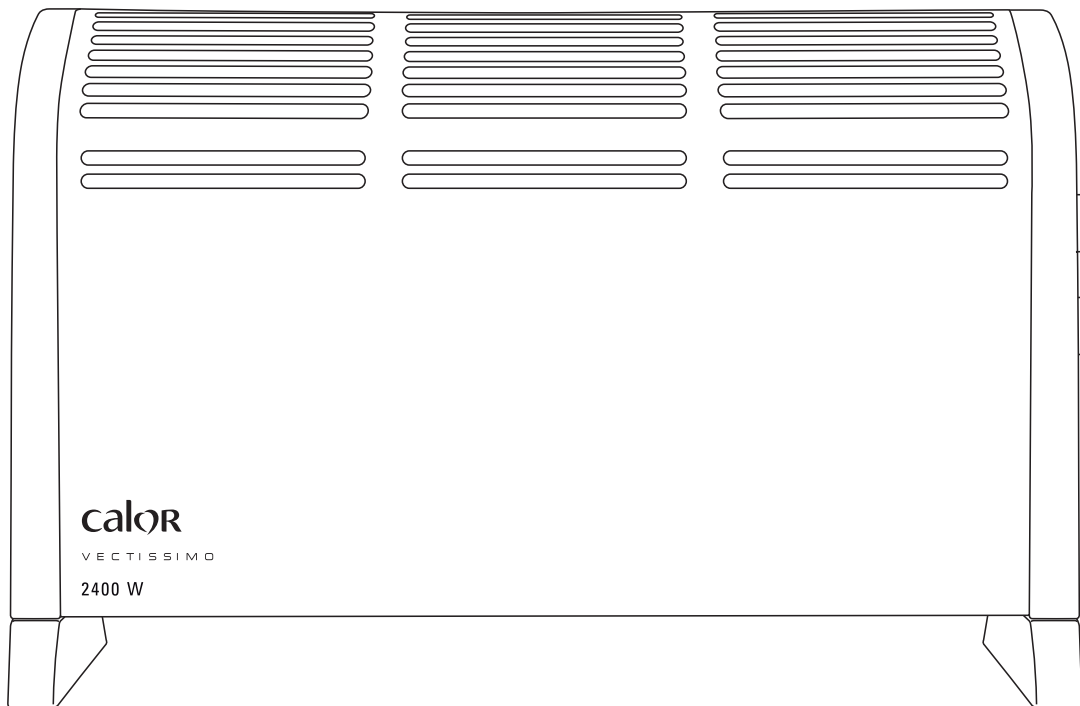
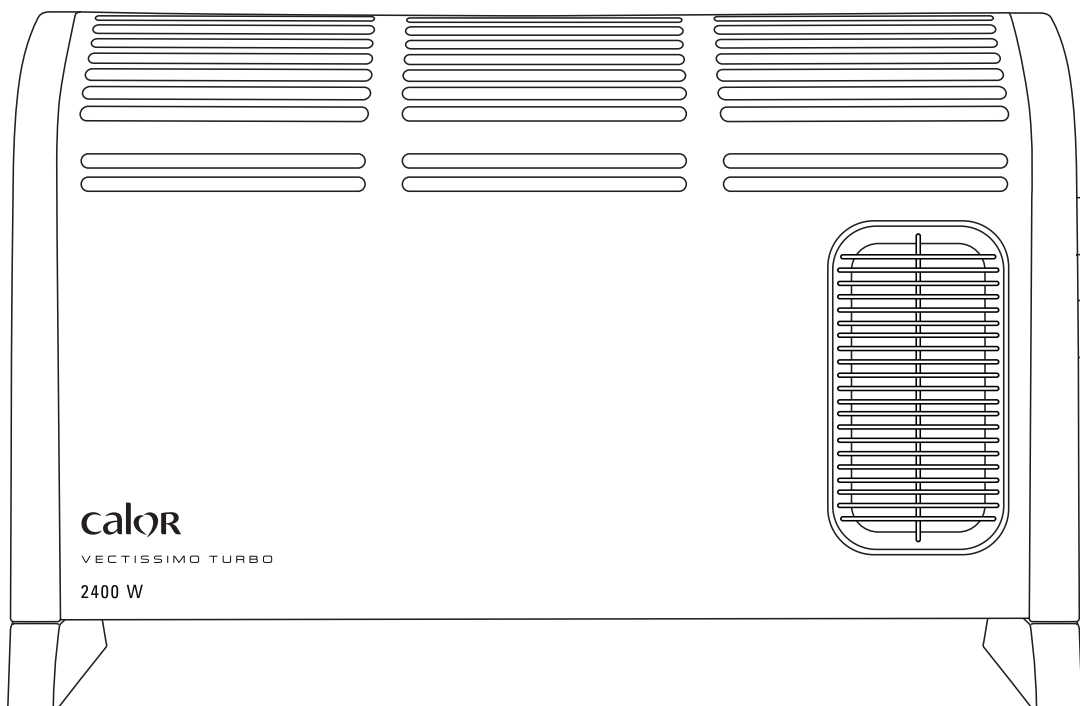


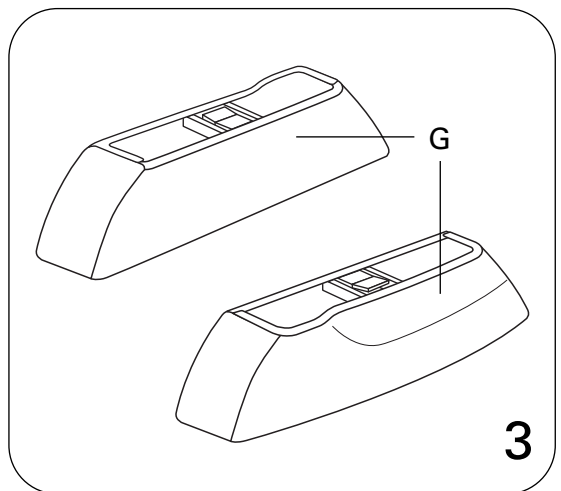
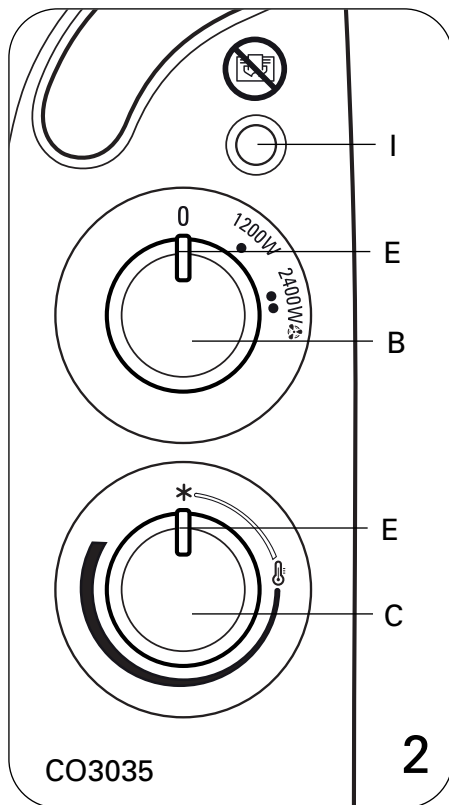
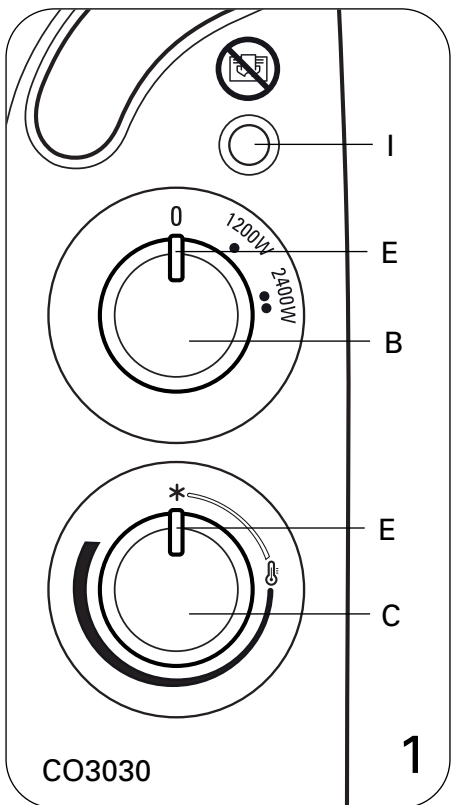
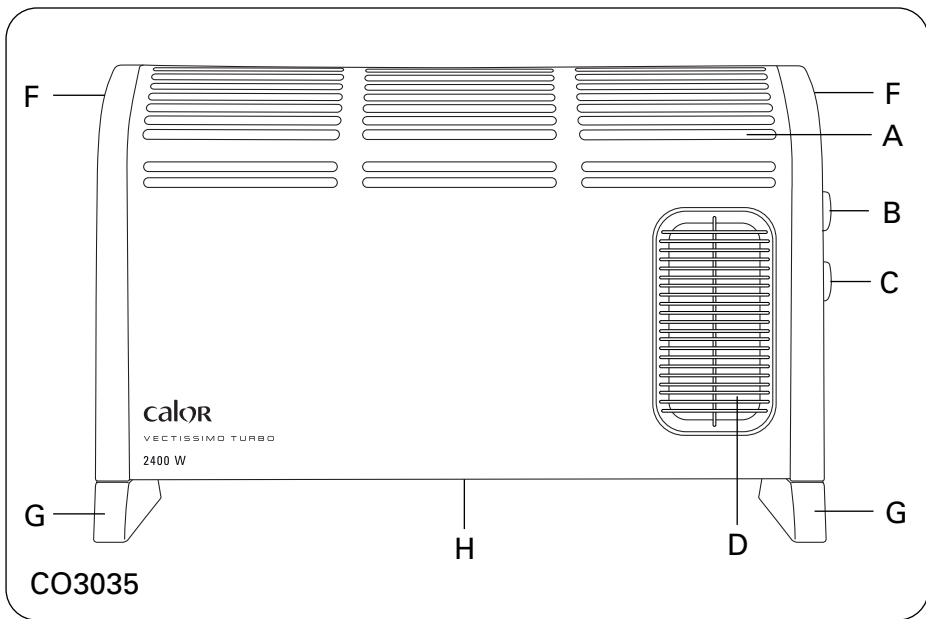
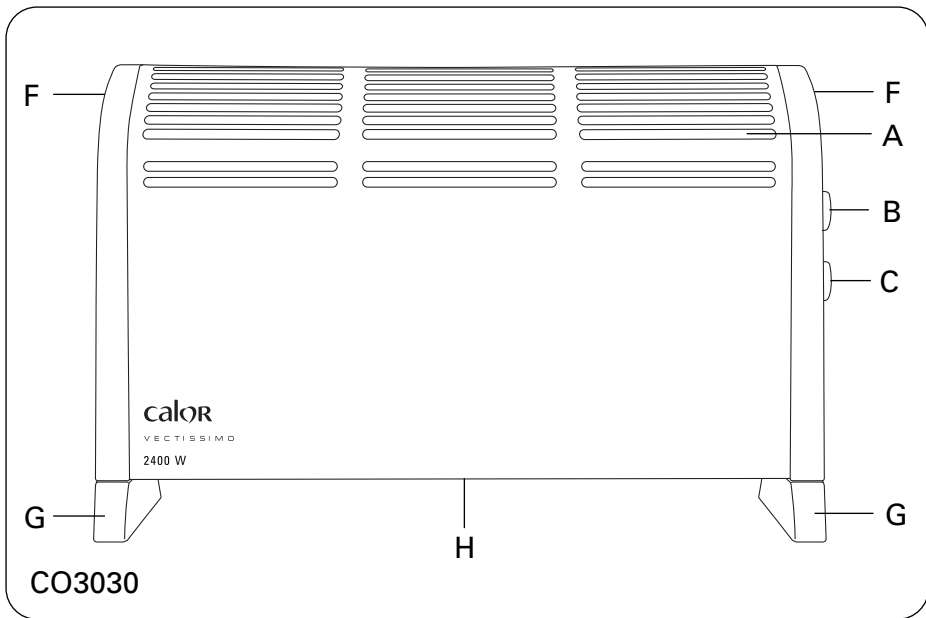
calor®

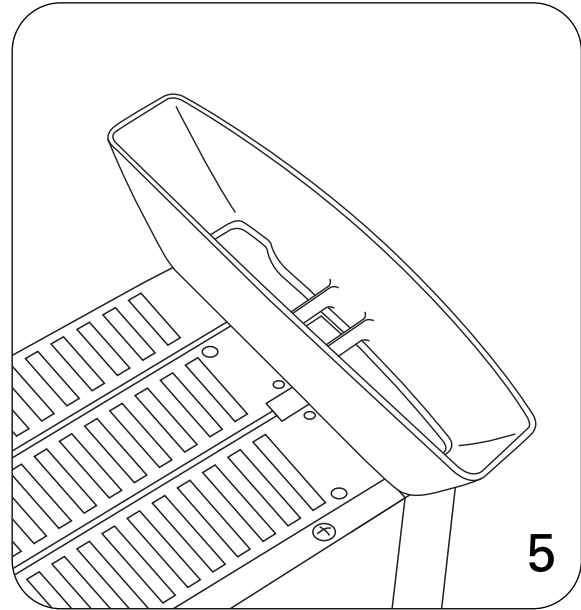
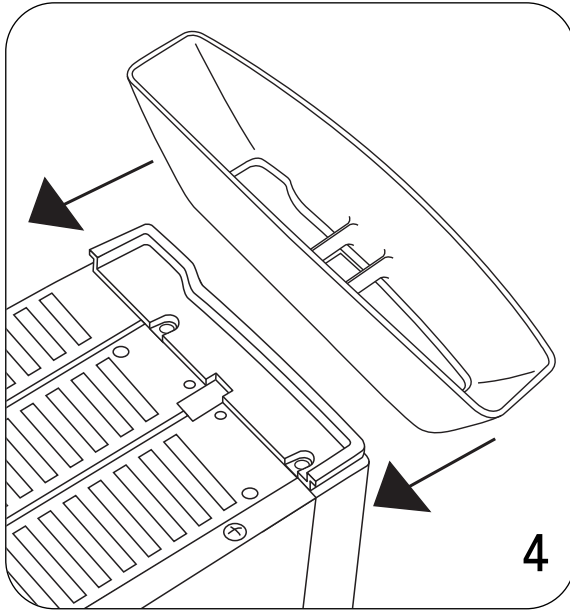


CO3030



CO3035





FR

Descriptif technique

- A. Grille de sortie d'air
- B. Bouton de sélection de la puissance
- C. Bouton de thermostat
- D. Grille de sortie d'air "soufflant" (mod. CO3035)
- E. Repère
- F. Poignées
- G. Pieds du convecteur
- H. Zone d'entrée d'air
- I. Voyant de mise sous tension

NL

Technische beschrijving

- A. Vitgangsrooster lucht
- B. Knop voor de warmtekeuze
- C. Thermostaatknop
- D. Vitgangsrooster "blaaslucht" (mod. CO3035)
- E. Merkteken
- F. Handgrepen
- G. Poten van de convector
- H. Toegangszone lucht
- I. Controlelampje voor de elektriciteit

DE

Technischer Beschrieb


- A. Luftaustrittsgitter
- B. Schalter zum Einstellen der Leistung
- C. Thermostatknopf
- D. „Gebläse“ Luftaustrittsgitter (mod. CO3035)
- E. Markierung
- F. Griffe
- G. Füße des Konvektors
- H. Lufteintrittsbereich
- I. Betriebsleuchtanzeige

1- AVERTISSEMENTS


Il est essentiel de lire attentivement cette notice et d'observer les recommandations suivantes:

- Pour votre sécurité, cet appareil est conforme aux normes et réglementations applicables (Directives Basse Tension, Compatibilité Electromagnétique, Environnement, ...)
- Cet appareil est destiné à un usage domestique uniquement. Il ne peut donc pas être utilisé pour une application industrielle.
- La garantie sera annulée en cas d'éventuels dommages résultant d'une mauvaise utilisation.
- Ne pas placer votre appareil juste en dessous d'une prise de courant murale.
- Ne pas faire fonctionner votre appareil dans un local empoussiéré ou un local présentant des risques d'incendie.
- Avant chaque utilisation, vérifiez le bon état général de l'appareil, de la prise et du cordon.
- Ne jamais introduire d'objet à l'intérieur de l'appareil (ex : aiguilles...)
- Si le câble d'alimentation est endommagé, il doit être remplacé par le fabricant, son service après-vente ou une personne de qualification similaire afin d'éviter tout danger.
- Cet appareil n'est pas prévu pour être utilisé par des personnes (y compris les enfants) dont les capacités physiques, sensorielles ou mentales sont réduites, ou des personnes dénuées d'expérience ou de connaissance, sauf si elles ont pu bénéficier, par l'intermédiaire d'une personne responsable de leur sécurité, d'une surveillance ou d'instructions préalables concernant l'utilisation de l'appareil. Il convient de surveiller les enfants pour s'assurer qu'ils ne jouent pas avec l'appareil.
- Ne pas tirer le câble d'alimentation ou l'appareil, même pour débrancher la prise de courant du socle mural.
- Dérouler complètement le cordon avant chaque utilisation.

2- TRES IMPORTANT

- **ATTENTION : AFIN D'ÉVITER DES RISQUES DE SURCHAUFFE, NE JAMAIS COUVRIR L'APPAREIL** 
- **Maintenir l'appareil à 50 cm de tout objet (murs, rideaux, aérosols).**
- **NE JAMAIS L'UTILISER INCLINE OU COUCHE sur un côté.**
- **Cet appareil ne doit pas être utilisé dans un local humide.**
- **Ne pas utiliser cet appareil à proximité d'une baignoire, douche, lavabo, piscine.**
- **NE JAMAIS LAISSER DE L'EAU S'INTRODUIRE DANS L'APPAREIL.**
- **NE PAS TOUCHER L'APPAREIL AVEC LES MAINS HUMIDES.**
- **En cas d'absence prolongée : arrêter l'appareil avec le bouton (B) et débrancher l'appareil.**
- **Avant de brancher l'appareil, placer correctement les pieds (voir schémas n° 3-4-5).**
- **L'installation de l'appareil et son utilisation doivent toutefois être conformes aux règlements en vigueur dans votre pays.**

3 - TENSION

- Avant la première utilisation, vérifiez que la tension de votre installation corresponde bien à celle marquée sur l'appareil et que votre installation soit adaptée à la puissance marquée sur l'appareil.
- Votre appareil peut fonctionner avec une prise de courant sans contact de terre. C'est un appareil de classe II (double isolation électrique .

4 - SECURITE

Sécurité thermique:

En cas d'échauffement anormal ou de basculement, un dispositif de sécurité coupe le fonctionnement de l'appareil puis le remet en route automatiquement après refroidissement.

5 - FONCTIONNEMENT

Important : Lors de la première utilisation, il peut se dégager momentanément une légère odeur et de la fumée (phénomènes classiques sur tous les appareils neufs ; ils disparaîtront après quelques minutes).

Assurez-vous avant toute mise en marche de votre appareil que :

- le positionnement et l'assemblage de l'appareil décrit dans cette notice est respecté,
- les grilles d'entrée et de sortie d'air sont totalement dégagées,
- l'appareil est placé sur un plan horizontal et stable.

• Choix de la fonction :

Sélectionner la fonction désirée, à l'aide du bouton (B), en plaçant le repère du bouton en face du symbole :

0 : Arrêt

- : 1200W
- : 2400W (CO3030) ou 2400W Soufflant (CO3035)

• Voyant :

Voyant de mise sous tension (I), il est allumé dès que votre appareil est mis sous tension.

• Thermostat :

Le réglage de la température se fait en fonction de votre sensation de confort en tournant le bouton (C); après avoir sélectionné la fonction désirée avec le bouton (B).

- Position MAX (face à l'index du bouton) : plus chaud
- Position MIN (face à l'index du bouton) : moins chaud
- Position hors gel (face à l'index du bouton) * : Cette position vous permet de maintenir automatiquement la température au dessus de 0°C dans un local normalement isolé et dont le volume correspond à la puissance de votre appareil.

6 - ENTRETIEN

- Votre appareil doit être débranché avant toute opération d'entretien.
- Vous pouvez le nettoyer avec un chiffon légèrement humide.
- **IMPORTANT** : Ne jamais utiliser de produits abrasifs qui risqueraient de détériorer l'aspect de votre appareil.
- Nous vous recommandons de nettoyer les grilles d'entrée et de sortie d'air au moins une fois par an (nettoyez au moyen d'un aspirateur si nécessaire).

7 - RANGEMENT

- Il est impératif de bien laisser refroidir l'appareil avant d'enrouler le cordon.
- Lorsque vous n'utilisez pas l'appareil, celui-ci doit être placé dans un local à l'abri de l'humidité.

8 - EN CAS DE PROBLEME

- Ne démontez jamais votre appareil vous-même. Un appareil mal réparé peut présenter des risques pour l'utilisateur.
- Avant de contacter un Centre Service Agréé de notre réseau (voir numéro azur en fin de notice), assurez-vous :
 - que l'appareil soit en position normale de fonctionnement ;
 - que les grilles d'entrée et de sortie d'air soient totalement dégagées.

9 - PARTICIPONS À LA PROTECTION DE L'ENVIRONNEMENT !

- ① Votre appareil contient de nombreux matériaux valorisables ou recyclables.
- ② Confiez celui-ci dans un point de collecte ou à défaut dans un centre service agréé pour que son traitement soit effectué.



1 - WAARSCHUWINGEN

Het is belangrijk deze handleiding aandachtig door te lezen en de navolgende aanbevelingen in acht te nemen:

- Voor uw veiligheid beantwoordt dit apparaat aan de toepasselijke normen en regelgevingen (Richtlijnen Laagspanning, Elektromagnetische Compatibiliteit, Milieu,...)
- Controleer voor ieder gebruik de goede algemene staat van het apparaat, van de stekker en van het snoer.
- Dit apparaat is niet bedoeld om zonder hulp of toezicht gebruikt te worden door kinderen of andere personen, indien hun fysieke, zintuiglijke of mentale vermogens hen niet in staat stellen dit apparaat op een veilige wijze te gebruiken of indien zij geen ervaring hiermee of kennis hiervan hebben, tenzij zij door tussenkomst van een voor hun veiligheid verantwoordelijke persoon onder toezicht staan of van tevoren instructies hebben ontvangen betreffende het gebruik van het apparaat. Er moet toezicht op kinderen zijn, zodat zij niet met het apparaat kunnen spelen.
- Dit apparaat is uitsluitend bestemd voor huishoudelijk gebruik. Het kan derhalve niet gebruikt worden voor industriële doeleinden.
- De garantie is niet geldig in geval van schade die het gevolg is van een verkeerd gebruik.
- Plaats uw apparaat niet net onder een wandcontactdoos.
- Laat uw apparaat niet werken in een stoffige ruimte of een ruimte met brandgevaar.
- Steek nooit voorwerpen in het apparaat (bijvoorbeeld: naalden...)
- Indien het netsnoer beschadigd is, moet dit door de fabrikant, de servicedienst of een persoon met een gelijkwaardige vakbekwaamheid vervangen worden, teneinde ieder gevaar te voorkomen.
- Niet aan het net snoer of het apparaat zelf trekken om de stekker uit het stopcontact te halen.
- Rol voor ieder gebruik het snoer volledig uit.

2 - UITERST BELANGRIJK

PAS OP: OM OVERVERHITTING TE VOORKOMEN HET APPARAAT NOOIT BEDEKKEN



- Het apparaat op 50 cm van elk voorwerp houden (gordijnen, muren, spuitbussen...).
- HET APPARAAT NOOIT GEKANTELD OF LIGGEND (op de zijkant) GEBRUIKEN.
- Dit apparaat mag niet in een nat vertrek worden gebruikt.
- Dit apparaat niet gebruiken in de nabijheid van een badkuip, douche, wastafel, zwembad.
- GEEN WATER IN HET APPARAAT LATEN LOPEN.
- Het apparaat niet met natte handen aanraken.
- In geval van aanhoudende gebreken: het apparaat stop zetten met de knop (B) en de stekker van het apparaat uit het stopcontact trekken.
- Alvorens het apparaat aan te sluiten, de poten correct plaatsen (zie schema nr 3-4-5).
- De installatie en het gebruik van het apparaat moeten voldoen aan de in uw land geldende regelgevingen.

3 - NETSPANNING

- Wanneer u het apparaat voor het eerst gebruikt, controleer dan eerst of de netspanning overeenkomt met de aan de onderkant van uw apparaat vermelde spanning.
- Uw apparaat kan met een ongeaard stopcontact worden gebruikt. Het is een apparaat uit de klasse II (dubbel geïsoleerd).

4 - VEILIGHEID

Thermische beveiliging

- In geval van abnormaal warm worden of indien het apparaat kantelt, sluit een beveiliging automatisch de stroom van het apparaat af. Zodra het apparaat is afgekoeld of in geval van kantelen weer rechtop op een stabiele ondergrond staat, schakelt het apparaat automatisch weer in.

5 - WERKING

Belangrijk ! Bij het eerste gebruik, kan tijdelijk een lichte reuk en rook vrijkomen (klassieke verschijnselen bij alle nieuwe apparaten; ze verdwijnen na enkele minuten).

Controleer voordat u het apparaat aanzet:

- of het apparaat zó is geplaatst en gemonteerd als beschreven in deze handleiding.
- of de in- en uitgangroosters van lucht geheel vrij zijn.
- of het apparaat op een stabiele en vlakke ondergrond staat.

Functiekeuze:

Selecteer de gewenste functie met behulp van de knop (B) door het merkteken van de knop tegenover een van de volgende symbolen te zetten :

- 0 : stop,
- : 1200W,
- : 2400W (CO3030) of 2400W blaaslucht (CO3035)

• Controlelampje:

Controlelampje voor de elektriciteit (I), hij brandt als uw apparaat stroom ontvangt.

• Thermostaat:

- De temperatuurregeling wordt geregeld naar gelang uw comfortwensen door de knop (C) te draaien: na de gewenste functie geselecteerd te hebben met de knop (B).
- Stand MAX (tegenover de wijzer van de knop): warmer
- Stand MIN (tegenover de wijzer van de knop): minder warm
- Stand boven 0 (tegenover de wijzer van de knop) * : met deze stand kunt u de temperatuur automatisch boven 0 houden in een ruimte die normaal geïsoleerd is en waarvan de inhoud overeenkomt met de kracht van uw apparaat.

6 - ONDERHOUD

- Alvorens onderhoudsbeurten te verrichten, dient u de stekker van uw apparaat uit het stopcontact te halen.
- U kunt hem met een licht bevochtigde doek afnemen.
- BELANGRIJK: Nooit schuurproducten gebruiken die het uiterlijk van uw apparaat zouden kunnen beschadigen.
- Wij raden u aan de luchtroosters minstens eenmaal per jaar te reinigen (indien nodig met een stofzuiger).

7 - OPBERGEN

- Het is absoluut noodzakelijk het apparaat eerst voldoende af te laten koelen alvorens het snoer om de kachel te wikkelen.
- Indien u het apparaat niet gebruikt, dient dit in een vochtvrij vertrek te worden geplaatst.

8 - PROBLEMEN

- Demonteer het apparaat nooit zelf. Een slecht gerepareerde kachel kan gevaar voor de gebruiker opleveren. Schakel hiervoor dan ook altijd een erkend reparateur in of neem rechtstreeks contact op met de consumentenservice van Tefal Nederland of Tefal Belgium (zie hiervoor de bijgevoegde lijst).
- Controleer echter eerst of:
 - het apparaat op een normale functiestand staat ;
 - de luchtroosters niet zijn afgedekt.

9 - WEES VRIENDELIJK VOOR HET MILIEU!

- ① Uw apparaat bevat materialen die geschikt zijn voor hergebruik.
- ② Lever het in bij het milieustation in uw gemeente of bij onze technische dienst.



1- HINWEISE

Bitte lesen Sie diese Gebrauchsanleitung vor der ersten Inbetriebnahme des Geräts unbedingt aufmerksam durch und beachten Sie folgende Hinweise:

- Um Ihre Sicherheit zu gewährleisten entspricht dieses Gerät den anwendbaren Normen und Vorschriften (Vorschriften über Niederspannung, elektromagnetische Verträglichkeit, Umweltverträglichkeit ...).
- Dieses Gerät ist ausschließlich für den Hausgebrauch bestimmt und darf deshalb nicht für industrielle Anwendungen genutzt werden.
- Im Fall von auf unsachgemäße Bedienung zurückzuführenden Schäden erlischt die Garantie.
- Stellen Sie das Gerät nicht direkt unter einer Wandsteckdose auf.
- Nehmen Sie das Gerät nicht in staubigen Räumen oder Räumen, in denen Brandgefahr herrscht, in Betrieb.
- Überzeugen Sie sich vor jeder Benutzung, dass sich das Gerät, der Stecker und das Stromkabel in gutem Zustand befinden.
- Führen Sie keine Objekte in das Gerät ein (z. B. Nadeln...)
- Wenn das Stromkabel beschädigt ist, muss es vom Hersteller, seinem zugelassenen Kundendienst oder einem Fachmann ausgetauscht werden, um jede Gefahr auszuschließen.
- Dieses Gerät ist nicht für die Benutzung durch Personen (einschließlich Kindern) mit körperlichen, sensorischen oder geistigen Behinderungen oder Personen, die keine Erfahrung mit dem Gerät haben oder es nicht kennen, geeignet. Sie müssen von einer für ihre Sicherheit verantwortlichen Person beaufsichtigt beziehungsweise in der Handhabung des Geräts unterwiesen werden. Kinder müssen beaufsichtigt werden, um sicher zu gehen, dass sie nicht mit dem Gerät spielen.
- Ziehen Sie nie am Stromkabel oder an dem Gerät, auch nicht, um den Stecker aus der Steckdose in der Bodenleiste zu ziehen.
- Rollen Sie das Stromkabel vor jeder Benutzung vollständig ab.

2- SEHR WICHTIG

• ACHTUNG: UM EIN ÜBERHITZEN ZU VERMEIDEN, DECKEN SIE DAS GERÄT NIEMALS AB



- Halten Sie einen Mindestabstand von 50 cm von allen Objekten (Wände, Vorhänge, Sprays...) ein.
- DAS GERÄT DARF KEINESFALLS IN SCHIEFER LAGE ODER AUF DIE SEITE GELEGT BETRIEBEN WERDEN.
- Dieses Gerät darf nicht in feuchten Räumen betrieben werden.
- Dieses Gerät darf nicht in der Nähe von Badewannen, Duschen, Waschbecken und Schwimmbädern betrieben werden.
- SORGEN SIE DAFÜR, DASS KEINESFALLS WASSER IN DAS GERÄT EINDRINGT.
- BERÜHREN SIE DAS GERÄT NICHT MIT FEUCHTEN HÄNDEN.
- Bei längerer Abwesenheit: Schalten Sie das Gerät mit dem Schalter (B) aus und stecken Sie es ab.
- Setzen Sie vor dem Anschließen des Geräts die Füße korrekt ein (siehe Abbildungen N° 3-4-5).
- Die Installation des Geräts und sein Betrieb müssen den in Ihrem Land gültigen Bestimmungen entsprechen.

3 - BETRIEBSSPANNUNG

- Versichern Sie sich vor der ersten Inbetriebnahme, dass die Spannung Ihrer Elektroinstallation der auf dem Typenschild des Geräts angegebenen Betriebsspannung entspricht.
- Ihr Gerät kann an Steckdosen ohne Erdung angeschlossen werden. Es handelt sich um ein Gerät der Klasse II (doppelte elektrische Isolation).

4 - SICHERHEIT

Thermoschutz

Wenn das Gerät unnormal heiß wird oder umfällt, schaltet die Sicherheitseinrichtung das Gerät aus und setzt es nach dem Abkühlen automatisch wieder in Betrieb.

5 - FUNKTIONSWEISE

Bei der ersten Inbetriebnahme kann es zeitweise zu einer leichten Geruchs- und Rauchentwicklung kommen (es handelt sich dabei um ein für alle neuen Geräte klassisches Phänomen, das nach ein paar Minuten verschwindet).

"Versichern Sie sich stets, bevor Sie Ihr Gerät einschalten, dass:

- der Ort und Aufbau des Geräts den Angaben in dieser Gebrauchsanweisung entsprechen,
- die Lufteintritts- und Luftaustrittsgitter vollkommen frei sind,
- das Gerät auf einer waagrechten und stabilen Fläche steht."

Auswahl der Funktion:

Wählen Sie die gewünschte Funktion mit Hilfe des Knopfes (B), indem Sie die Markierung des Knopfes zum Symbol drehen:

0: Stopp

- : 1200 W
- : 2400 W (CO3030) oder 2400 W Lüfter (CO3035)

Leuchtanzeige:

Betriebsleuchtanzeige(I): Sie leuchtet, sobald Ihr Gerät angeschaltet wird.

Thermostat:

Stellen Sie die Temperatur entsprechend Ihrem Komfortgefühl ein, indem Sie den Knopf (C) drehen, nachdem Sie die gewünschte Funktion mit dem Knopf (B) ausgewählt haben.

- Position MAX (gegenüber der Markierung des Knopfes): heißer
- Position MIN (gegenüber der Markierung des Knopfes): kühler
- Position Frostschutz (gegenüber der Markierung des Knopfes) * : Diese Position ermöglicht es Ihnen, die Temperatur in einem normal isolierten Raum mit einem Volumen, das der Leistung Ihres Geräts entspricht, automatisch über 0°C zu halten.

6 - INSTANDHALTUNG

- Das Gerät muss vor Wartungsmaßnahmen aller Art ausgesteckt werden.
- Das Gerät kann mit einem leicht angefeuchteten Tuch gereinigt werden.
- WICHTIG: Benutzen Sie keine scheuernden Produkte, da diese das Aussehen Ihres Geräts negativ beeinflussen könnten.
- Die Lufteingangs- und Luftaustrittsgitter sollten mindestens einmal pro Jahr gereinigt werden (gegebenenfalls mit einem Staubsauger).

7 - AUFBEWAHRUNG

- Lassen Sie das Gerät unbedingt gut auskühlen, bevor Sie das Stromkabel aufwickeln.
- Wenn das Gerät nicht benutzt wird, muss es an einem vor Feuchtigkeit geschützten Ort aufbewahrt werden.

8 - IM PROBLEMFALL

- Nehmen Sie das Gerät nie selbst auseinander. Ein nicht fachgerecht repariertes Gerät kann zu einer Gefahr für den Benutzer werden.
- Überprüfen Sie, bevor Sie sich an ein zugelassenes Kundendienstcenter unseres Netzes (siehe Numero Azur am Ende der Gebrauchsanweisung) wenden:
 - dass sich das Gerät in der normalen Betriebsposition befindet;
 - dass die Lufteingangs- und Luftaustrittsgitter total frei liegen.

9 - TUN SIE ETWAS FÜR DEN UMWELTSCHUTZ!

① Ihr Gerät enthält wertvolle Rohstoffe, die wieder verwertet werden können.

♻ Geben Sie Ihr Gerät deshalb bitte bei einer Sammelstelle Ihrer Stadt oder Gemeinde ab.



