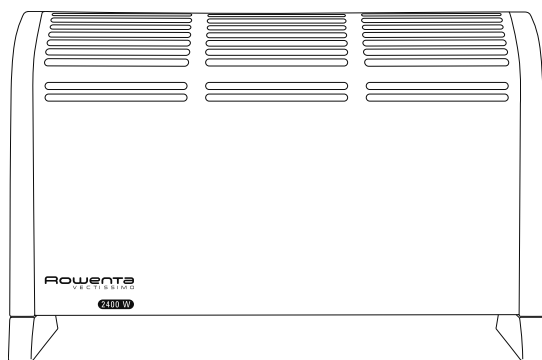
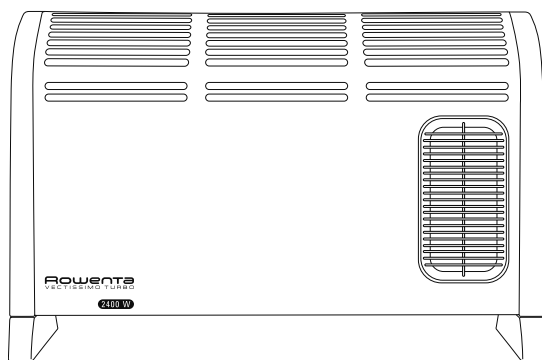


ROWENTA®

Guide de l'utilisateur
Bedienungsanleitung
User guide
Gebruiksaanwijzing
Manuale d'uso
Guía del usuario
Manual do utilizador
Οδηγός χρήστη
Användarhandbok
Brugsvejledning
Käyttöopas
Bruksanvisning
Ghidul utilizatorului
Ръководство на потребителя
Navodila za uporabnika
Priručnik za upotrebu
Uputstvo za upotrebu
Uputstvo za upotrebu
Instrukcja obsługi
Kasutusjuhend
Naudotojo vadovas
Lietošanas pamācība
Návod k použití
Návod na použitie
Használati útmutató
Kullanım kılavuzu
用戶指南
Udhëzuesi i përdorimit



CO3030



CO3035

CO3030/CO3035

www.rowenta.com

FR

DE

EN

NL

IT

ES

PT

EL

SV

DA

FI

NO

RO

BG

SL

HR

SR

BS

PL

ET

LT

LV

CS

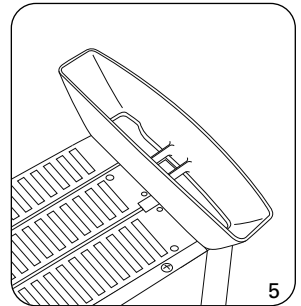
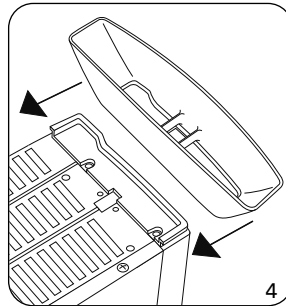
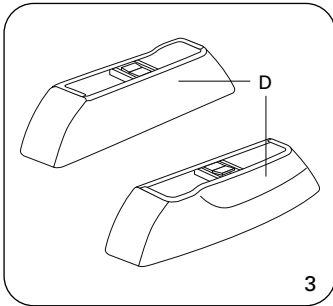
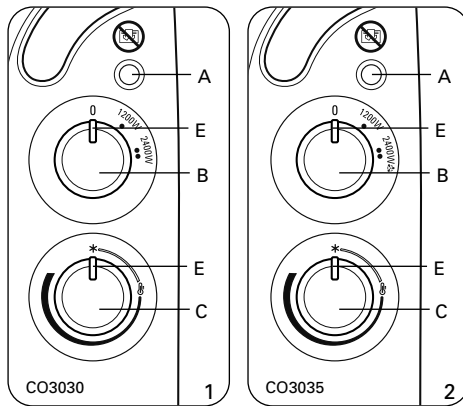
SK

HU

TR

HK

AL



FR

- A. Voyant de mise sous tension
- B. Bouton de sélection de la puissance
- C. Bouton de thermostat
- D. Pieds du convecteur
- E. Repère

CHOIX DE LA FONCTION :

Sélectionner la fonction désirée, à l'aide du bouton (B), en plaçant le repère du bouton en face du symbole :

- : Arrêt
- : 1200W
- : 2400W (CO3030) - 2400W Soufflant (CO3035)

VOYANT :

Voyant de mise sous tension (A), il est allumé dès que votre appareil est mis sous tension.

THERMOSTAT :

Le réglage de la température se fait en fonction de votre sensation de confort en tournant le bouton (C), après avoir sélectionné la fonction désirée avec le bouton (B) :

- Position MAX (face à l'index du bouton) : plus chaud,
- Position MIN (face à l'index du bouton) : moins chaud,
- Position hors gel (face à l'index du bouton) * : cette position vous permet de maintenir automatiquement la température au-dessus de 0°C dans un local normalement isolé et dont le volume correspond à la puissance de votre appareil.

ENTRETIEN & STOCKAGE

- Votre appareil doit être débranché avant toute opération d'entretien.
- Vous pouvez le nettoyer avec un chiffon légèrement humide.
- **IMPORTANT** : Ne jamais utiliser de produits abrasifs qui risqueraient de détériorer l'aspect de votre appareil.
- Nous vous recommandons de nettoyer les grilles d'entrée et de sortie d'air au moins une fois par an (nettoyez au moyen d'un aspirateur si nécessaire).
- Il est impératif de bien laisser refroidir l'appareil avant d'enrouler le cordon.
- Lorsque vous n'utilisez pas l'appareil, celui-ci doit être placé dans un local à l'abri de l'humidité.

DE

- A. Betriebsleuchtanzeige
- B. Schalter zum Einstellen der Leistung
- C. Thermostatknopf
- D. FüÙe des Konvektors
- E. Markierung

AUSWAHL DER FUNKTION:

Wählen Sie die gewünschte Funktion mithilfe des Schalters (B) aus, indem Sie die Markierung des Schalters so drehen, dass sie sich gegenüber dem Symbol befindet:

- : Ausschalten
- : 1200W
- : 2400 W (CO3030) - 2400 W GebläÙe (CO3035)

LAMPE:

Lampe zur Stromanzeige (A); sie leuchtet, wenn das Gerät unter Spannung steht.

THERMOSTAT:

Die Einstellung der Temperatur nehmen Sie entsprechend Ihrem Wohlbefinden vor, indem Sie den Schalter (C) drehen, nachdem Sie die gewünschte Funktion mit dem Schalter (B) ausgewählt haben:

- Position MAX (gegenüber der Marke am Schalter): wärmer,
- Position MIN (gegenüber der Marke am Schalter): kühler,
- Position frostfrei (gegenüber der Marke am Schalter) * : Mit dieser Position kann die Temperatur in einem normalerweise isolierten Raum, dessen Volumen der Leistungsfähigkeit des Geräts entspricht, automatisch oberhalb von 0 °C gehalten werden.

INSTANDHALTUNG & AUFBEWAHRUNG

- Das Gerät muss vor Wartungsmaßnahmen aller Art ausgesteckt werden.
- Das Gerät kann mit einem leicht angefeuchteten Tuch gereinigt werden.
- **WICHTIG**: Benutzen Sie keine scheuernden Produkte, da diese das Aussehen Ihres Geräts negativ beeinflussen könnten.
- Die Lufteingangs- und Luftaustrittsgitter sollten mindestens einmal pro Jahr gereinigt werden (gegebenenfalls mit einem Staubsauger).
- Lassen Sie das Gerät unbedingt gut auskühlen, bevor Sie das Stromkabel aufwickeln.
- Wenn das Gerät nicht benutzt wird, muss es an einem vor Feuchtigkeit geschützten Ort aufbewahrt werden.

EN

- A. Power indicator
- B. Power selection switch
- C. Thermostat button
- D. Convector stand
- E. Marker

SELECTING THE FUNCTION:

Using button (B), select the required function by turning the button marker to face the symbol:

- : stop

- : 1,200W
- : 2,400W (CO3030) - 2,400W Blower (CO3035)

LIGHT:

Light on (A), it becomes operational as soon as your appliance has been plugged in.

THERMOSTAT:

Temperature settings can be adjusted according to personal preference by turning button (C), after having selected the required function with button (B):

- MAX position (pointing to the button index): warmer,
- MIN position (pointing to the button index): cooler,
- Frost-guard position (pointing to the button index) : * : this setting allows you to automatically maintain the temperature above 0°C in a room which is normally isolated, and the size of the room corresponds to the power output of your appliance.

CLEANING & STORAGE

- Your appliance must be unplugged before proceeding with any cleaning work.
- You can clean it with a slightly damp cloth.
- IMPORTANT: Never use abrasive products which might damage the appearance of your appliance.
- We recommend that you clean the air inlet and outlet grills at least once a year; (clean with a vacuum cleaner if necessary).
- It is important to allow the appliance to cool before winding the lead.
- When you are not using your appliance, store it in a dry place.



- A. Controlelampje voor de elektriciteit
- B. Knop voor de warmtekeuze
- C. Thermostaatknop
- D. Poten van de convector
- E. Merkteken

FUNCTIEKEUZE:

Kies de gewenste functie met behulp van knop (B) door het wijzertje van de knop naast het volgende symbool te zetten:

- : uit
- : 1200W
- : 2400 W (CO3030) - 2400 W Blazen (CO3035)

CONTROLELAMPJE:

Het spanningscontrolelampje (A) brandt wanneer het apparaat is ingeschakeld.

THERMOSTAAT:

U kunt de temperatuur naar eigen behoefte regelen door aan knop (C) te draaien, nadat u de gewenste functie heeft ingesteld met knop (B):

- wijzertje naar de MAX-stand: meer warmte
- wijzertje naar de MIN-stand: minder warmte
- wijzertje op de antivriesstand * : dankzij deze stand wordt de temperatuur automatisch boven 0°C gehouden in normaal geïsoleerde vertrekken waarvan de grootte overeenkomt met het vermogen van uw apparaat.

ONDERHOUD & OPBERGEN

- Alvorens onderhoudsbeurten te verrichten, dient u de stekker van uw apparaat uit het stopcontact te halen.
- U kunt hem met een licht bevochtigde doek afnemen.
- BELANGRIJK: Nooit schuurproducten gebruiken die het uiterlijk van uw apparaat zouden kunnen beschadigen.
- Wij raden u aan de luchtroosters minstens eenmaal per jaar te reinigen (indien nodig met een stofzuiger).
- Het is absoluut noodzakelijk het apparaat eerst voldoende af te laten koelen alvorens het snoer om de kachel te wikkelen.
- Indien u het apparaat niet gebruikt, dient dit in een vochtvrij vertrek te worden geplaatst.



- A. Spia di apparecchio in tensione
- B. Tasto di selezione potenza
- C. Pulsante termostato
- D. Piedi del convettore
- E. Punto di riferimento

SCelta DELLA FUNZIONE:

Selezionare la funzione desiderata, con l'aiuto della manopola (B), mettendo l'indicazione della manopola in corrispondenza del simbolo:

- : arresto
- : 1200W
- : 2400W (CO3030) - 2400W Soffiante(CO3035)

SPIA:

Spia di apparecchio in tensione (A), è accesa dal momento che l'apparecchio è collegato alla rete elettrica.

TERMOSTATO:

La regolazione della temperatura viene effettuata in base al senso di confort ruotando la manopola (C), dopo aver selezionato la funzione desiderata con la manopola (B) :

- Posizione MAX (in corrispondenza dell'indice della manopola): più caldo,
- Posizione MIN (in corrispondenza dell'indice della manopola): meno caldo,
- Posizione antigelo (in corrispondenza dell'indice della manopola) * : questa posizione consente di mantenere automaticamente la temperatura al di sopra di 0°C in un locale normalmente isolato e il cui volume corrisponde alla potenza autorizzata dall'apparecchio.

MANUTENZIONE & CONSERVARE

- Il vostro apparecchio deve essere staccato prima di qualsiasi operazione di manutenzione.
- Potete pulirlo con un panno leggermente umido.
- Importante : Mai utilizzare prodotti abrasivi che rischierebbero di deteriorare l'aspetto dell'apparecchio.
- Vi raccomandiamo di pulire le griglie di entrata e di uscita dell'aria per lo meno una volta all'anno ; (se necessario, pulite con un aspirapolvere).
- E' imperativo lasciare raffreddare bene l'apparecchio prima di avvolgere il cavo.
- Quando non utilizzate l'apparecchio, questi deve essere conservato in un locale al riparo dall'umidità.



- A. Indicador luminoso de conexión
- B. Botón de selección de potencia
- C. Botón del termostato
- E. Indicador
- D. Base del convector

ELECCIÓN DE LA FUNCIÓN:

Selecione la función deseada con ayuda del botón (B) colocando la marca del botón frente al símbolo:

- : detener
- : 1200W
- : 2400 W (CO3030) - 2400 W Calefactor (CO3035)

PILOTO:

Piloto indicador de tensión (A), se ilumina cuando el aparato está conectado a la corriente.

TERMOSTATO:

El ajuste de la temperatura se realiza en función de su sensación de confort girando el botón (C) una vez seleccionada la función deseada con el botón (B):

- Posición MAX (frente al puntero del botón): más calor,

- Posición MIN (frente al puntero del botón): menos calor,
- Posición libre de hielo (frente al puntero del botón) * : esta posición le permite mantener de forma automática la temperatura por debajo de 0 °C en un local normalmente aislado y cuyo volumen corresponde a la potencia que desprende su aparato.

LIMPIEZA & ALMACENAMIENTO

- Su electrodoméstico debe estar desenchufado antes de proceder a cualquier trabajo de limpieza.
- Puede limpiarlo con un paño ligeramente humedecido.
- **IMPORTANTE:** No utilice nunca productos abrasivos que podrían estropear el aspecto de su electrodoméstico.
- Le recomendamos la limpieza de las rejillas de entrada y salida de aire al menos una vez al año (realice la limpieza con un aspirador, si es necesario).
- Es importante dejar que el aparato se enfríe antes de enrollar el cable.
- Cuando no esté utilizando el electrodoméstico, guárdelo en un sitio seco.

PT

- A. Indicador de ligação à corrente
- B. Botão de selecção da potência
- C. Botão do termóstato
- D. Bancada do convector
- E. Marcador

ESCOLHA DA FUNÇÃO:

Selecione a função pretendida com a ajuda do botão (B), colocando a marca do botão de frente para o símbolo:

- : bloqueio
- : 1200W
- : 2400 W (CO3030) - 2400 W Ventilador (CO3035)

PILOTO:

Piloto indicador de tensão (A) que permanece aceso durante o funcionamento do equipamento.

TERMÓSTATO:

A regulação da temperatura é feita em função da sua sensação de conforto, rodando o botão (C), após ter selecionado a função pretendida com a ajuda do botão (B):

- Posição MAX (em frente ao indicador do botão): mais quente,
- Posição MIN (de frente para o indicador do botão): menos quente,
- Posição antigelo (de frente para o indicador do botão) * : esta posição permite-lhe manter, automaticamente, a temperatura abaixo dos 0 °C, num local normalmente isolado e que, conseqüentemente, tenha um volume correspondente à potência do equipamento.

MANUTENÇÃO & ARRUMAÇÃO

- Desligue sempre o aparelho antes de proceder a qualquer operação de limpeza.
- Pode limpá-lo com um pano ligeiramente humedecido.
- **IMPORTANTE:** Nunca utilize produtos abrasivos passíveis de danificarem o exterior do aparelho.
- Recomendamos a limpeza das grelhas de entrada e saída de ar pelo menos uma vez por ano (se necessário, limpe com um aspirador).
- É importante deixar o aparelho arrefecer antes de enrolar o cabo.
- Quando não utilizar o aparelho, guarde-o num local ao abrigo da humidade.

EL

- A. Φωτεινή ένδειξη σύνδεσης με ρεύμα
- B. Κομβίο επιλογής ισχύος
- C. Κομβίο θερμοστάτη
- D. Στηρίγματα (πόδια) του αερόθερμου
- E. Δείκτης

ΕΠΙΛΟΓΗ ΛΕΙΤΟΥΡΓΙΑΣ:

Επιλέξτε την επιθυμητή λειτουργία, με τη βοήθεια του κομβίου (B), τοποθετώντας τον δείκτη του κομβίου απέναντι από το σύμβολο:

- : Διακοπή λειτουργίας
- : 1200W
- ⦿ : 2400W (CO3030) - 2400W Αέρας (CO3035)

ΦΩΤΕΙΝΗ ΈΝΔΕΙΞΗ:

Φωτεινή ένδειξη σύνδεσης με ρεύμα (A), ανάβει μόλις η συσκευή σας συνδέεται με ρεύμα.

ΘΕΡΜΟΣΤΑΤΗΣ:

Η ρύθμιση της θερμοκρασίας γίνεται σύμφωνα με τη δική σας αίσθηση άνεσης περιστρέφοντας το κομβίο (C), αφού έχετε επιλέξει την επιθυμητή λειτουργία με το κομβίο(B):

- Θέση MAX (απέναντι από τον δείκτη του κομβίου): περισσότερη θερμότητα
- Θέση MIN (απέναντι από τον δείκτη του κομβίου): λιγότερη θερμότητα
- Θέση πάνω από το 0°C (απέναντι από τον δείκτη του κομβίου) * : Η θέση αυτή σας επιτρέπει να διατηρείτε αυτόματα τη θερμοκρασία πάνω από το 0°C σε χώρο που διαθέτει κανονική μόνωση και του οποίου ο όγκος αντιστοιχεί στην ισχύ της συσκευής σας.

ΣΥΝΤΗΡΗΣΗ & ΑΠΟΘΗΚΕΥΣΗ:

- Πριν από οποιαδήποτε εργασία συντήρησης αποσυνδέστε τη συσκευή από το ρεύμα.
- Μπορείτε να καθαρίσετε τη συσκευή με ένα ελαφρά βρεγμένο πανί.
- ΣΗΜΑΝΤΙΚΟ: Μην χρησιμοποιείτε ποτέ διαβρωτικά προϊόντα, τα οποία είναι δυνατό να αλλοιώσουν την όψη της συσκευής.
- Σας συνιστούμε να καθαρίζετε τα πλέγματα εισόδου και εξόδου αέρα τουλάχιστον μία φορά το χρόνο (εφόσον είναι απαραίτητο, καθαρίστε τα με ηλεκτρική σκούπα).
- Πρέπει απαραίτητως να αφήσετε τη συσκευή να κρυώσει καλά πριν τυλίξετε το καλώδιο.
- Όταν δεν χρησιμοποιείτε τη συσκευή σας, τοποθετήστε την σε χώρο προστατευμένο από την υγρασία.



- A. Signallampa för spänning
- B. Effektknapp
- C. Termostatknap
- D. Konvektorfötter
- E. Märke

FUNKTIONSVÄL:

Välj önskad funktion med hjälp av knapp (B) genom att placera märket mitt emot symbolen:

- : stopp
- : 1200W
- ⦿ : 2400W (CO3030) – 2400W Utblås (CO3035)

SIGNALLAMPA:

Signallampnan för spänning (A) tänds när strömmen slås på till apparaten.

TERMOSTAT:

Du kan ställa in temperaturen efter vad du finner behagligt genom att vrida på knappen (C) efter att ha valt önskad funktion med knappen (B):

- Läge MAX (mitten mot visaren på knappen): varmare
- Läge MIN (mitten mot visaren på knappen): kallare
- Läge över fryspunkten (mitten mot visaren på knappen) * : Denna inställning håller automatiskt temperaturen över 0°C i en normalt isolerad lokal vars volym överensstämmer med apparatens effekt.

UNDERHÅLL OCH FÖRVARING

- Apparaten ska kopplas ur innan varje underhållsåtgärd.
- Du kan rengöra den med en lätt fuktad trasa.
- VIKTIGT: Använd aldrig slipmedel som riskerar att förstöra apparatens yttre.
- Vi rekommenderar rengöring av luftingångs- och luftutsläppsgallren minst en gång per år (rengör med hjälp av en dammsugare vid behov).
- Apparaten måste under alla omständigheter hinna svala ordentligt innan sladden rullas upp.
- När apparaten inte används bör den förvaras på en plats som är skyddad från fukt.

DA

- A. Strømindikator
- B. Knap til valg af effekt
- C. Termostatknop
- D. Konvektorens ben
- E. Mærke

VALG AF FUNKTION:

Vælg den ønskede funktion med knappen (B) ved at flytte knappens mærke ud for symbolet:

- : stop
- : 1200W
- : 2400 W (CO3030) - 2400 W Blæser (CO3035)

INDIKATOR:

Strømindikator (A). Denne indikator tændes, så snart dit apparat er tilsluttet strøm.

TERMOSTAT:

Du kan indstille temperaturen efter dit velbefindende ved at dreje på knappen (C), når du har valgt den ønskede funktion med knappen (B):

- MAX-position (ud for knappens mærke): varmere,
- MIN-position (ud for knappens mærke): koldere,
- Frostfri position (ud for knappens mærke) * : Denne position gør det muligt automatisk at holde temperaturen over 0 °C i et normalt isoleret lokale med et rumfang svarende til apparatets effekt.

VEDLIGEHOVELSE OG OPBEVARING

- Apparatet skal frakobles, inden enhver form for vedligeholdelse udføres.
- Du kan rengøre apparatet med en let fugtet klud.
- VIKTIGT: Brug aldrig slibemidler, da de kan ødelægge apparatets ydre.
- Vi anbefaler, at du rengør indgangs- og udgangsgitrene mindst én gang om året (rengør ved hjælp af en støvsuger om nødvendigt).
- Det er meget vigtigt at lade apparatet køle ned, inden ledningen ruller ind.
- Når apparatet ikke bruges, skal det placeres i et lokale beskyttet mod fugt.

FI

- A. Virtaosoitin
- B. Tehon valintapainike
- C. Termostaattipainike
- D. Konvektorin jalusta
- E. Merkintä

TOIMINNON VALINTA:

Valitse haluamasi toiminto painikkeella (B) niin, että käännät painikkeen merkinnän kohti symbolia:

- : pysäytys
- : 1200W

• : 2400 W (CO3030) – 2400 W Puhallus (CO3035)

OSOITIN:

Virtaosoittimeen (A) syttyy valo, kun laite on päällä.

TERMOSTAATTI:

Voit säädellä lämpötilaa toiveidesi mukaisesti kääntämällä painiketta (C), kun olet ensin valinnut haluamasi toiminnon painikkeella (B):

- Asento MAX (painikkeen merkintää vastapäätä): kuumempi
- Asento MIN (painikkeen merkintää vastapäätä): viileämpi
- Jäätymisenestoasento (painikkeen merkintää vastapäätä) * : tässä asennossa lämpötilaa voi pitää automaattisesti yli 0 °C:ssa tavanomaisesti eristetyssä tilassa, jonka koko vastaa laitteen tehoa.

HUOLTO JA VARASTOIMINEN

- Laite on irrotettava sähköverkosta ennen kaikkia huoltotoimia.
- Voit puhdistaa sen hieman kostealla liinalla.
- TÄRKEÄÄ: Älä käytä koskaan hiovia aineita, jotka voivat vahingoittaa laitteen pintaa.
- Suosittelemme puhdistamaan ilmanotto- ja ilmanpoistoritilät vähintään kerran vuodessa (käytä puhdistamiseen tarvittaessa pölynimuria).
- Anna laitteen jäähtyä hyvin ennen johdon kiertämistä.
- Kun et käytä laitetta, pidä sitä paikassa, joka on suojassa kosteudelta.

NO

- A. . Strømlampe
- B. Valgknapp for effekt
- C. Termostatknapp
- D. Konvektorens føtter
- E. Merke

VALG AV FUNKSJON:

Velg ønsket funksjon med knappen (B) ved å sette knappens merke foran symbolet:

- : stans
- : 1200W
- : 2400W (CO3030) - 2400W luftblåsing (CO3035)

LAMPE:

Strømlampe (A), lyser når apparatet er slått på.

TERMOSTAT:

Temperaturen stilles inn alt etter ønsket komfort ved å dreie knappen (C), etter å ha valgt ønsket funksjon med knappen (B):

- MAKS-posisjon (foran knappens merke): varmere,
- MIN-posisjon (foran knappens merke): kjøligere,
- Frostbeskyttelse (foran knappens merke) * : Denne posisjonen opprettholder temperaturen automatisk over 0°C, i et normalt isolert lokale og med et volum som svarer til effekten som avgis av apparatet.

VEDLIKEHOLD OG LAGRING

- Apparatet må kobles fra før alle vedlikeholdsinngrep.
- Det kan vaskes med en lett fuktet klut.
- VIKTIG: Bruk aldri skureprodukter som risikerer å skade apparatets utseende.
- Det anbefales å rengjøre luftinntaks- og luftuttaksristene minst én gang i året (bruk støvsuger om nødvendig).
- Det er absolutt nødvendig å la apparatet kjølnes før du ruller opp ledningen.
- Når apparatet ikke er i bruk, skal det oppbevares i et tørt lokale.

RO

- A. Indicator luminos de punere sub tensiune
- B. Buton de selectare a puterii
- C. Butonul termostatului
- D. Picioarele convectorului
- E. Indicator

SELECTAREA FUNCȚIEI:

Selectați funcția dorită cu ajutorul butonului (B), poziționând indicatorul în dreptul simbolului:

- : oprire
- : 1200W
- : 2 400 W (CO3030) - 2 400 W Suflantă (CO3035)

INDICATOR LUMINOS:

Indicatorul luminos de punere sub tensiune (A) se aprinde imediat ce aparatul este pus sub tensiune.

TERMOSTAT:

Reglarea temperaturii se realizează în funcție de senzația dumneavoastră de confort rotind butonul (C), după ce ați selectat funcția dorită cu ajutorul butonului (B):

- poziția MAX (din fața indicatorului butonului): mai cald;
- poziția MIN (din fața indicatorului butonului): mai rece;
- poziția antiîngheț (din fața indicatorului butonului *): această poziție vă permite să mențineți automat o temperatură de peste 0 °C într-o încăpere în mod normal izolată și al cărei volum corespunde puterii emise de aparat.

ÎNȚREȚINERE ȘI DEPOZITARE

- Aparatul trebuie deconectat de la sursa de alimentare cu energie înaintea oricărei operațiuni de întreținere.
- Îl puteți curăța cu ajutorul unei lavete ușor umezite.
- **IMPORTANT:** Nu utilizați niciodată produse abrazive care ar putea deteriora aspectul aparatului.
- Se recomandă curățarea grilelor de admisie și de evacuare a aerului cel puțin o dată pe an (cu ajutorul unui aspirator, dacă este necesar).
- Înaintea rulării cablului, aparatul trebuie lăsat să se răcească.
- Atunci când nu utilizați aparatul, acesta trebuie amplasat într-un loc ferit de umezeală.

BG

- A. Индикатор за включване
- B. Бутон за избор на мощност
- C. Бутон на термостата
- D. Крачета на конвектора
- E. Маркер

ИЗБОР НА ФУНКЦИЯ:

Изберете желаната функция с помощта на бутон (B), като поставите маркера на бутон срещу символа:

- : спиране
- : 1200W
- : 2400W (CO3030) - 2400W Духалка (CO3035)

ИНДИКАТОР:

Индикаторът за включване (A) светва, когато пуснете уреда.

ТЕРМОСТАТ:

Регулирането на температурата става според Вашето усещане за комфорт, като въртите бутон (C) след като сте избрали желаната функция с бутон (B):

- Позиция MAX (бутон срещу символа): по-горещо,
- Позиция MIN (бутон срещу символа): по-студено,

10

- Позиция против замръзване (бутон срещу символа *): тази позиция Ви позволява да поддържате автоматично температурата над 0°C в стандартно изолирана среда, чиито обем отговаря на мощността на Вашия уред.

ПОДДРЪЖКА И СЪХРАНЕНИЕ

- Вашият уред трябва да се изключва преди всяка операция по поддръжка.
- Можете да го почиствате с леко влажна кърпа.
- ВАЖНО: Никога не използвайте абразивни продукти, които има риск да повредят вида на Вашия уред.
- Препоръчваме Ви да почиствате входящата и изходяща решетка за въздух поне веднъж годишно (почиствайте с прахосмукачка, ако е нужно).
- Задължително е да оставите уреда добре да изстине, преди да навиете кабела.
- Когато няма да използвате уреда, трябва да го съхранявате на място, защитено от влажност.

SL

- A. Kontrolna lučka za vklop
- B. Gumb za izbiro moči delovanja
- C. Gumb za nastavitev termostata
- D. Nogi konvekcijskega grelnika
- E. Kazalnik

IZBIRA NAČINA DELOVANJA:

z gumbom (B) izberite zeleni način delovanja tako, da premaknete kazalnik v območje ustreznega simbola:

- : izklop
- : 1200W
- : 2400 W (CO3030) – 2400 W/vpihovanje (CO3035)

KONTROLNA LUČKA:

kontrolna lučka za vklop (A) se prižge, ko napravo priključite v električno omrežje.

TERMOSTAT:

za prijetnejše počutje si temperaturo prilagodite tako, da z gumbom (B) izberete zeleni način delovanja in nato z gumbom (C) izberete zeleno temperaturo:

- položaj MAX (kazalec gumba je v območju oznake MAX): bolj toplo,
- položaj MIN (kazalec gumba je v območju oznake MIN): manj toplo,
- položaj nad lediščem (kazalec gumba je v območju oznake *): ta položaj omogoča samodejno vzdrževanje temperature nad 0°C v prostoru z običajno izolacijo, katerega prostornina ustreza moči vaše naprave.

VZDRŽEVANJE IN SHRANJEVANJE

- Pred vzdrževanjem morate napravo vedno izključiti iz električnega omrežja.
- Očistite jo lahko z vlažno krpo.
- OPOZORILO: nikoli ne uporabljajte abrazivnih sredstev, ki bi lahko poškodovala vašo napravo.
- Priporočljivo je, da rešetke za vpihovanje in zajem zraka očistite vsaj enkrat na leto (po potrebi jih očistite s sesalnikom).
- Preden okrog naprave ovijete priključni kabel, morate počakati, da se naprava popolnoma ohladi.
- Kadar naprave ne uporabljate, jo shranite v prostoru, kjer ne bo izpostavljena vlagi.

HR

- A. Lampica za označavanje stavljanja pod napon
- B. Tipka za odabir snage
- C. Tipka termostata
- D. Noge uređaja za grijanje
- E. Oznaka

ODABIR FUNKCIJE:

Odaberite željeni način grijanja pomoću tipke (B), postavljajući oznaku na tipki prema simbolu:

- : zaustavljanje

- : 1200W
- : 2 400 W (CO3030) – 2 400 W puhanje (CO3035)

LAMPICA:

Lampica za označavanje stavljanja pod napon (A), zasvijetli čim je uređaj stavljen pod napon.

TERMOSTAT:

Temperatura se regulira prema osjećaju udobnosti, okrećući tipku (C), nakon što izaberete željeni način grijanja tipkom (B):

- Funkcija MAX (prema kazalu na tipki): najtoplije,
- Funkcija MIN (prema kazalu na tipki): najhladnije,
- Funkcija bez zamrzavanja (prema kazalu na tipki) * : ova funkcija omogućava automatsko održavanje temperature iznad 0°C primjereno izoliranog mjesta te čiji opseg odgovara izlaznoj snazi uređaja.

ODRŽAVANJE I SPREMANJE

- Prije svakog održavanja, uređaj treba isključiti iz struje.
- Možete ga čistiti vlažnom krpom.
- VAŽNO: Nikada ne koristite abrazivna sredstva koja bi mogla oštetiti izgled uređaja.
- Preporučamo da rešetke za ulaz i izlaz zraka čistite najmanje jednom godišnje (ako je potrebno, čistite pomoću usisivača).
- Važno je da se uređaj dobro ohladi prije uvijanja kabela.
- Ako ne koristite uređaj, trebate ga staviti na suho mjesto.



- A. Indikator radnog režima
- B. Dugme za izbor snage
- C. Dugme za termostat
- D. Noge konvektora
- E. Oznaka

IZBOR FUNKCIJE:

Izaberite željenu funkciju pomoću dugmeta (B), postavite oznaku na dugmetu na simbol:

- : stop
- : 1200W
- : 2400W (CO3030) - 2400W Ventilator (CO3035)

INDIKATOR RADNOG REŽIMA:

Indikator radnog režima (A): svetli kada je aparat uključen.

TERMOSTAT:

Podешavanje temperature se vrši u skladu sa vašim osećajem komfora okretanjem dugmeta (C), nakon odabira željene funkcije sa dugmetom (B):

- Pozicija MAX (nasuprot oznake na dugmetu): grejanje,
- Pozicija MIN (nasuprot oznake na dugmetu): hlađenje,
- Pozicija bez zamrzavanja (nasuprot oznake na dugmetu) * : ova pozicija vam omogućava da automatski držite temperaturu iznad 0°C u normalno izolovanoj prostoriji, čija zapremina odgovara izlaznoj snazi vašeg aparata.

ODRŽAVANJE I SKLADIŠTENJE

- Vaš aparat mora biti isključen pre bilo kakvog održavanja.
- Možete ga čistiti vlažnom krpom.
- VAŽNO: Nikada ne koristite abrazivna sredstva, jer mogu oštetiti površinu aparata.
- Preporučujemo da očistite kanale za ulaz i izlaz vazduha barem jednom godišnje (očistiti usisivačem ako je potrebno).
- Važno je da se aparat ohladi pre nego što namotate kabl.
- Kada ne koristite aparat, čuvajte ga u prostoriji dalje od vlage.



- A. . LED indikator radnog režima
- B. Dugme za izbor snage
- C. Dugme za termostat
- D. Noge konvektora
- E. Oznaka

IZBOR FUNKCIJE:

Izaberite željenu funkciju pomoću dugmeta (B), postavite oznaku na dugmetu na simbol:

- : stop
- : 1200W
- : 2400W (CO3030) - 2400W Ventilator (CO3035)

LED DIODA:

LED indikator radnog režima (A): svijetli kada je aparat uključen.

TERMOSTAT:

Regulacija temperature se vrši u skladu sa vašim osjećajem komfora okretanjem dugmeta (C), nakon odabira željene funkcije dugmetom (B):

- Pozicija MAX (nasuprot oznake na dugmetu): grijanje,
- Pozicija MIN (nasuprot oznake na dugmetu): hlađenje,
- Pozicija bez zamrzavanja (nasuprot oznake na dugmetu) * : ova pozicija vam omogućava da temperaturu automatski držite iznad 0°C u normalno izolovanoj prostoriji, čija zapremina odgovara izlaznoj snazi vašeg aparata.

ODRŽAVANJE I SKLADIŠTENJE

- Vaš aparat mora biti isključen prije bilo kakvog održavanja.
- Možete ga čistiti vlažnom krpom.
- VAŽNO: Nikada ne koristite abrazivna sredstva, jer mogu oštetiti površinu aparata.
- Preporučujemo da očistite kanale za ulaz i izlaz vazduha barem jednom godišnje (očistiti usisivačem ako je potrebno).
- Važno je da se aparat ohladi prije nego što namotate kabl.
- Kada ne koristite aparat, čuvajte ga u prostoriji u kojoj nema vlage.



- A. Kontrolka podłączenia do sieci
- B. Pokrętko wyboru mocy
- C. Pokrętko termostatu
- D. Nóżki konwektora
- E. Wskaźnik

WYBÓR FUNKCJI:

Wybrać pożądaną funkcję za pomocą pokrętkła (B), przekręcając wskaźnik pokrętkła na odpowiedni symbol:

- : zatrzymanie
- : 1200W
- : 2400W (CO3030) - 2400W Nawiew (CO3035)

KONTROLKA:

Kontrolka podłączenia do sieci (A) zapala się, gdy urządzenie jest podłączone do sieci.

TERMOSTAT:

Temperaturę reguluje się pokrętkłem (C) w zależności od poczucia komfortu, po wybraniu pożądaney funkcji za pomocą pokrętkła (B):

- Pozycja MAX (na przeciwko wskaźnika pokrętkła): ciepłej,
- Pozycja MIN (na przeciwko wskaźnika pokrętkła): chłodniej,
- Pozycja „Zapobieganie zamarzaniu” (na przeciwko wskaźnika pokrętkła) * : pozycja pozwala automatycznie utrzymać temperaturę powyżej 0°C w normalnie wyizolowanym pomieszczeniu, którego wielkość odpowiada mocy urządzenia.

KONSERWACJA I PRZECHOWYWANIE

- Przed czynnościami konserwacyjnymi należy odłączyć urządzenie od zasilania.
- Urządzenie można myć lekko wilgotną ściereczką.
- WAŻNE: Nigdy nie używać produktów ściernych, które mogą uszkodzić obudowę urządzenia.
- Zalecamy czyszczenie kratki wlotu i wylotu powietrza co najmniej raz na rok (w razie potrzeby oczyścić odkurzaczem).
- Przed zwinieniem przewodu urządzenie należy pozostawić do ostygnięcia.
- Gdy urządzenie nie jest używane, należy przechowywać je w suchym miejscu.

ET

- A. Töötamise märgutuli
- B. Võimsuse valiku nupp
- C. Termostaadi nupp
- D. Konvektori jalad
- E. Nupu viit

FUNKTSIOONI VALIK:

Valige soovitud soojendusrežiim nupuga (B), keerates nupu viida kohakuti sobiva sümboliga:

- : kinni
- : 1200W
- ⦿ : 2400W (CO3030) - 2400W Puhur (CO3035)

MÄRGUTULI:

Töötamise märgutuli (A) läheb põlema kohe, kui teie seade töötab.

TERMOSTAAT:

Te saate reguleerida temperatuuri vastavalt teie mugavusele, pöörates nuppu (C) ning olles eelnevalt valinud soovitud režiimi nupuga (B):

- režiim MAX (nupu näidu vastas): kõige kuumem,
- režiim MIN (nupu näidu vastas): kõige jahedam,
- külmumisvastane režiim (nupu näidu vastas) * : see režiim võimaldab teil automaatselt hoida temperatuuri üle 0 °C tavapäraselt isoleeritud asukohas, mille ruumala vastab teie seadme võimsusele.

HOOLDAMINE JA HOIUSTAMINE:

- Enne seadme hooldamist tuleb see vooluvõrgust eemaldada.
- Võite seadet puhastada kergelt niiske lapiga.
- TÄHTIS TEADA: Ärge kasutage kunagi abrasiivseid tooteid, mis võivad teie seadme väljanägemist kahjustada.
- Soovitatav on puhastada õhu sissevõtu- ja väljalaskevavasid vähemalt üks kord aastas; (vajadusel kasutage puhastamiseks tolmuimejat).
- Enne juhtme kokkukerimist tuleb tingimata lasta seadmel jahtuda.
- Kui te seadet ei kasuta, siis tuleb see paigutada niiskuse eest kaitstud kohta.

LT

- A. Galios indikatorius
- B. Galios pasirinkimo mygtukas
- C. Termostato mygtukas
- D. Konvektoriaus kojelės
- E. Žymeklis

FUNKCIJOS PASIRINKIMAS:

Pasirinkite norimą funkciją pasukdami mygtuką (B) taip, kad mygtuko žymeklis būtų prieš simbolį:

- : išjungta
- : 1200W
- ⦿ : 2400 W (CO3030)–2400 W pučiant (CO3035)

GALIOS INDIKATORIUS:

Kai prietaiss jjungtas, dega galios indikatorius (A).

TERMOSTATAS:

Temperatūrą galima reguliuoti pagal jūsų savijautą mygtuku (B) pasirinkus norimą funkciją ir tada pasukant mygtuką (C):

- MAX padėtis (priešais mygtuko žymeklį): šilčiau;
- MIN padėtis (priešais mygtuko žymeklį): vėsiau;
- nuo šalčio apsaugantis režimas (priešais mygtuko žymeklį) *) : šis režimas skirtas automatiškai palaikyti aukštesnę nei 0 °C temperatūrą tinkamai izoliuotose patalpose, kurių plotas atitinka prietaiso galingumą.

PRIEŽIŪRA IR LAIKYMAS

- Prieš atliekant bet kokius priežiūros darbus, prietaiss turi būti atjungtas.
- Prietaisą galite valyti drėgnu skudurėliu.
- SVARBU: Niekada nenaudokite abrazyvinių medžiagų, nes jos gali sugadinti prietaiso paviršių.
- Rekomenduojame valyti oro įsiurbimo ir išleidimo grotelės bent kartą per metus (jei reikia, galite naudoti dulkių siurbį).
- Prieš suvyniojant laidą būtina leisti prietaisui atvėsti.
- Kai prietaiso nenaudojate, laikykite jį vietoje atokiau nuo drėgmės.



- A. Strāvas lampa
- B. Jaudas izvēles poga
- C. Termostata poga
- D. Konvektora balsti
- E. Atzīme

FUNKCIJAS IZVĒLE:

Izvēlieties vēlamo sildīšanas veidu, pagriežot pogas (B) atzīmi pretī simbolam:

- : izslēgšana
- : 1200W
- : 2400W (CO3030) - 2400W gaisa pūtējs (CO3035)

LAMPIŅA:

Strāvas lampa (A) iedegas, kad iekārta tiek pieslēgta pie strāvas.

TERMOSTATS:

Temperatūru Jūs varat noregulēt atbilstoši savām vēlmēm, pagriežot pogu (C) pēc tam, kad esat izvēlējis vēlamo funkciju ar pogu (B).

- Pozīcija MAX (pretī pogas izcilnim): karstāk,
- Pozīcija MIN (pretī pogas izcilnim): vēsāk
- Pretsasalšanas funkcija (pretī pogas izcilnim) * : šī funkcija ļauj jums automātiski uzturēt temperatūru līmenī, kas ir augstāks par 0°C, telpā, kura parasti ir izolēta un kuras platība atbilst šīs funkcijas jaudai.

APKOPE UN UZGLABĀŠANA

- Pirms iekārtas apkopes tā obligāti jāatvieno no elektrības.
- Tīrīšanu var veikt ar mitru lupatiņu.
- SVARĪGI: Nekādā gadījumā neizmantojiet abrazyvus produktus, kas var pasliktināt iekārtas izskatu.
- Mēs iesakām tīrīt gaisa ieejas un izejas režģus vismaz vienreiz gadā (ja nepieciešams, tīrīšanai izmantojiet putekļu sūcēju).
- Pirms iekārtas novietošanas uzglabāšanai tai obligāti jāļauj atdzist.
- Ja iekārtu neizmantojat, tā ir jānoliek vietā, kur tā ir pasargāta no mitruma.



- A. Kontrolka „pod napětím“
- B. Volič výkonu
- C. Tlačítko termostatu
- D. Nohy konvektoru
- E. Značka

VOLBA FUNKCE:

Tlačítkem (B) zvolte požadovanou funkci, přičemž značku na tlačítku natočte k příslušnému symbolu:

- : stop
- : 1200W
- : 2400W (CO3030) - 2400W Topný ventilátor (CO3035)

KONTROLKA:

Jakmile přístroj zapnete do sítě, rozsvítí se kontrolka „pod napětím“ (A).

TERMOSTAT:

Teplota se nastavuje podle vašeho pocitu pohodlí, pomocí tlačítka (C) poté, co tlačítkem (B) zvolíte požadovanou funkci:

- Poloha MAX (naproti ukazateli na tlačítku): více teplejší,
- Poloha MIN (naproti ukazateli na tlačítku): méně teplejší,
- Nezámrzná poloha (naproti ukazateli na tlačítku) * : v běžně izolované místnosti, jejíž obsah odpovídá výkonu vašeho přístroje, v této poloze automaticky dosáhnete teploty nad 0°C .

ÚDRŽBA & SKLADOVÁNÍ

- Před každým úkonem údržby je přístroj nutné vypnout ze sítě.
- Můžete jej očistit mírně navlhčeným hadříkem.
- **DŮLEŽITÉ:** Nikdy nepoužívejte brusné prostředky, které by mohly poškodit povrch přístroje.
- Doporučujeme čistit mřížky přívodu a výstupu vzduchu a to minimálně jednou ročně (v případě potřeby vysajte prach vysavačem).
- Než kolem přístroje omotáte napájecí šňůru, je povinně nutné jej nechat nejdříve vychladnout.
- Jestliže přístroj nepoužíváte, je třeba jej uložit do prostor chráněných před vlhkostí.



- A. Kontrolka zapnutia
- B. Tlačidlo na výber výkonu
- C. Tlačidlo termostatu
- D. Nôžky konvektora
- E. Značka

VÝBER FUNKCIE:

Vyberte želanú funkciu pomocou tlačidla A tým, že umiestnite značku tlačidla oproti symbolu:

- : zastavenie
- : 1200W
- : 2 400 W (CO3030) – 2 400 W Fúkanie (CO3035)

KONTROLKA:

Kontrolka zapnutia (A): svieti, keď je prístroj zapnutý.

TERMOSTAT:

Teplota sa reguluje v závislosti od vášho pocitu pohodlia otočením tlačidla (C). Po zvolení želanej funkcie pomocou tlačidla (B):

- Poloha MAX (oproti značke tlačidla): teplejšie,
- Poloha MIN (oproti značke tlačidla): chladnejšie,

- Poloha udržiavania teploty nad bodom mrazu (oproti značke tlačidla) * : táto pozícia umožňuje automaticky udržiavať teplotu nad 0 °C v bežne izolovaných miestnostiach, ktorých objem zodpovedá výkonu vášho prístroja.

ÚDRŽBA A SKLADOVANIE:

- Pred každou údržbou je potrebné prístroj vypnúť.
- Prístroj môžete čistiť vlhkou handričkou.
- **DŮLEŽITÉ UPOZORNENIE:** Nikdy nepoužívajte abrazívne výrobky, ktoré môžu poškodiť vzhľad vášho prístroja.
- Mriežku prívodu a vývodu vzduchu sa odporúča čistiť aspoň raz ročne (v prípade potreby na čistenie použite vysávač).
- Pred odložením prístroja je nevyhnutné nechať ho riadne vychladnúť.
- Ak prístroj nepoužívate, je potrebné odložiť ho na miesto, kde bude chránený pred vodou.

HU

- A. Működést jelző lámpa
- B. Teljesítmény-választó gomb
- C. Hőfokszabályozó gomb
- D. Konvektorlábak
- E. Jelzés

FUNKCIÓVÁLASZTÁS:

A (B) gombbal válassza ki a kívánt funkciót úgy, hogy a gombon lévő jelölést a :szimbólummal szembe állítja.

- : leállítás
- : 1200W
- : 2400W (CO3030) - 2400W Fűtás (CO3035)

JELZŐFÉNYEK:

Működést jelző lámpa (A), kigyulladás a készülék feszültség alá kerülését jelzi.

HŐFOKSZABÁLYOZÁS:

A hőmérséklet szabályozása a komfortérzetnek megfelelően – a kívánt funkciónak a (B) gombbal történő kiválasztása után – a (C) gomb elforgatásával történik:

- MAX állás (a gomb jelölésével szemben) : melegebb,
- MIN állás (a gomb jelölésével szemben) : hűvösebb,
- Fagyásvédelem (a gomb jelölésével szemben) * : ezen állás segítségével automatikusan 0°C fölé tarthatja egy megfelelően szigetelt olyan helyiség hőmérsékletét, amely helyiség térfogata megfelel a készüléken jelzett teljesítménynek.

KARBANTARTÁS & TÁROLÁS

- A készüléket minden karbantartás előtt húzza ki a hálózati csatlakozóaljzatból.
- Tisztítását enyhén nedves ronggyal végezze.
- FONTOS: Soha ne használjon dörzsölő hatású anyagot, amely károsíthatja a készülék burkolatát.
- Javasoljuk, hogy a levegő ki- és bemeneti rácsokat évente legalább egyszer tisztítsa meg (szükség esetén porszívóval).
- A csatlakozózsínőr feltekerése előtt feltétlenül hagyja lehűlni a készüléket.
- Ha nem használja a készüléket, akkor tárolja nedvességtől védett helyen.

TR

- A. Elektrik bağlantısı kontrol lambası
- B. Güç seviyesi seçme butonu
- C. Termostat butonu
- D. Isıtıcının ayakları
- E. Yer işareti

FONKSIYON SEÇİMİ:

İstedğiniz fonksiyonu (B) butonunun yardımıyla seçin, butondaki işareti sembolün karşısına hizalayın:

- : Dur
- : 1200W

● : 2400W (CO3030) - 2400W Fan (CO3035)

KONTROL LAMBASI:

Cihazınız fişe takıldığı andan itibaren kontrol lambası (A) yanar.

TERMOSTAT:

(B) butonuyla istediğiniz fonksiyonu seçtikten sonra butonu (C) çevirerek sıcaklığı rahat hissedeceğiniz düzeye ayarlayın.

- MAX Konumu (düğme işaretinin karşısında): Daha sıcak,
- MIN Konumu (düğme işaretinin karşısında): Daha soğuk,
- Buzlanmaya Karşı Koruma Konumu (düğme işaretinin karşısında) * : Bu konum, hacmi aygıtınızın gücüne karşılık gelen normal yalıtımlı bir odada sıcaklığı otomatik olarak 0°C'nin altında tutmanıza izin verir.

BAKIM & DEPOLAMA

- Her türlü bakım işleminden önce cihazınızın fişini prizden çıkarmanız gerekir.
- Cihazı hafifçe nemli bir bezle temizleyebilirsiniz.
- ÖNEMLİ: Asla cihazınızın dış yüzeyini bozma riski taşıyan aşındırıcı maddeler kullanmayın.
- Hava giriş ve çıkış izgaralarını yılda en az bir kere temizlemenizi tavsiye ederiz (gerekirse elektrikli süpürge kullanın).
- Kablosunu sarmadan önce cihazın tümüyle soğuyana kadar bekletilmesi şarttır.
- Cihaz kullanılmadığında, nemsiz bir yerde saklanmalıdır.



- A. 開關指示燈
- B. 功能選擇旋鈕
- C. 可調節恆溫器旋鈕
- D. 腳座
- E. 熱力設定開關標記

功能選擇:

通過按壓按鈕 (B), 將按鈕的箭頭撥至相應的符號, 選擇需要的功能:

- : 停止
- : 1200W
- : 2400W (CO3030) - 2400W 鼓風 (CO3035)

指示燈:

通電指示燈 (A), 自您的設備通電之時起亮起。

溫度調節器:

根據您的舒適感, 通過按壓按鈕 (C), 在使用按鈕選擇需要的功能之後, 對溫度進行調節。

- 最大位置 (按鈕指針指向此位置): 較熱,
- 最小位置 (按鈕指針指向此位置): 不太熱,
- 無凍結位置 (按鈕指針指向此位置) * : 此位置可以使一個正常隔絕的房間內自動保持 0°C 以上溫度, 其體積需要在您設備的能力範圍內。

清理保養 & 存放

- 在清潔暖風機前, 必須先拔去電源插頭
- 使用微濕的布擦淨暖風機
- 注意: 切勿使用含磨蝕物料的清潔產品, 否則會損壞暖風機的表面
- 我們建議每年至少一次進出氣孔 (有需要時可使用吸塵機清理)
- 緊記要等到暖風機完全冷卻後才可收起
- 不使用時, 可將暖風機存放在陰涼地方



- A. Indikatori i ndezjes
- B. Butoni i përzgjedhjes së fuqisë
- C. Butoni i termostatit
- D. Këmbët e ngrohësit
- E. Pika e referimit

ZGJEDHJA E FUNKSIONIT:

Përzgjidhni funksionin e dëshiruar, me ndihmën e butonit (B), duke vendosur pikën e referimit të butonit përballë simbolit:

- : ndalim
- : 1200W
- : 2400W (CO3030) - 2400W Fryrësi (CO3035)

INDIKATORI:

Indikatori i ndezjes (A) ndizet sapo pajisja juaj lidhet me korrentin.

TERMOSTATI:

Rregullimi i temperaturës bëhet në funksion të komoditetit tuaj duke kthyer butonin (C), pasi të keni zgjedhur funksionin e dëshiruar me butonin (B):

- Pozicioni MAX (përballë indeksit të butonit): më ngrohtë,
- Pozicioni MIN (përballë indeksit të butonit): më pak i ngrohtë,
- Pozicioni pa ngrirje (përballë indeksit të butonit) * : ky pozicion ju lejon të ruani automatikisht temperaturë mbi 0°C në një lokal normalisht të izoluar dhe vëllimi i të cilit korrespondon me fuqinë e pajisjes tuaj.

MIRËMBAJTJA DHE RUAJTJA

- Pajisja juaj duhet të hiqet nga priza para çdo veprimi mirëmbajtjeje.
- Mund ta pastroni me një leckë pak të lagur.
- E RËNDËSISHME: Mos përdorni kurrë produkte gërryese të cilat rrezikojnë të dëmtojnë pamjen e pajisjes tuaj.
- Ju rekomandojmë të pastroni grilat hyrëse dhe dalëse të ajrit të paktën një herë në vit (pastroni me anë të një aspiratori nëse është e nevojshme).
- Është e domosdoshme që ta lini pajisjen të ftohet përpara se të mblidhni kordonin.
- Nëse nuk e përdorni pajisjen, ajo duhet të vendoset në një vend të mbrojtur nga lagështira.