

SAFETY INSTRUCTIONS

- For your safety, this appliance complies with the applicable standards and regulations (Low Voltage Directive, Electromagnetic Compatibility, Environmental...).
- The appliance's accessories become very hot during use. Avoid contact with the skin. Make sure that the supply cord never comes into contact with the hot parts of the appliance.
- Check that the voltage of your electricity supply matches the voltage of your appliance.
- Any error when connecting the appliance can cause irreparable harm, not covered by the guarantee.

• For additional protection, the installation of a residual current device (RCD) having a rated residual operating current not exceeding 30 mA is advisable in the electrical circuit supplying the bathroom. Ask for installer for advice.

- The installation of the appliance and its use must however comply with the standards in force in your country.

• **WARNING: do not use this appliance near bathtubs, showers, basins or other vessels containing water.**

- This appliance is not intended for use by persons (including children) with reduced physical, sensory or mental capabilities, or lack of experience and knowledge, unless they have been given supervision or instruction concerning use of the appliance by a person responsible for their safety. Children should be supervised to ensure that they do not play with the appliance.

• When the appliance is used in a bathroom, unplug it after use since the proximity of water presents a hazard even when the appliance is switched off.

• This appliance can be used by children aged from 8 years and above and persons with reduced physical, sensory or mental capabilities or lack of experience and knowledge if they have been given supervision or instruction concerning use of the appliance in a safe way and understand the hazards involved. Children shall not play with the appliance. Cleaning and user maintenance shall not be made by children without supervision.

• If the supply cord is damaged, it must be replaced by the manufacturer, its service agent or similarly qualified persons in order to avoid a hazard.

- Stop using your appliance and contact an Authorised Service Centre if:

- your appliance has fallen.
- it does not work correctly.
- The appliance must be unplugged:
 - before cleaning and maintenance procedures.
 - if it is not working correctly.
 - as soon as you have finished using it.
 - if you leave the room, even momentarily.
- Do not use if the cord is damaged.
- Do not immerse or put under running water, even for cleaning purposes.
- Do not hold with damp hands.
- Do not hold the appliance by the casing, which is hot, but by the handle.
- Do not unplug by pulling on the cord, rather pull out by the plug.
- Do not use an electrical extension lead.
- Do not clean with abrasive or corrosive products.
- Do not use at temperatures below 0°C and above 35°C.
- Do not use on wet hair.

- Burn hazard. Keep appliance out of reach from young children, particularly during use and cool down.
- When the appliance is connected to the power supply, never leave it unattended.
- Always place the appliance with the stand, if any, on a heat-resistant, stable flat surface.
- Do not put the protective cap (depending on the model) on when the appliance is switched on.
- Always put the protective cap (depending on the model) on when the appliance is cold.

GUARANTEE

Your appliance is designed for use in the home only. It should not be used for professional purposes. The guarantee becomes null and void in the case of improper usage.

ENVIRONMENT PROTECTION FIRST!

- ① Your appliance contains valuable materials which can be recovered or recycled.
- ② Leave it at a local civic waste collection point.

These instructions are also available on our website www.tefal.com.

제품을 사용하기 전에 안전상 주의사항과 사용 설명서를 주의 깊게 읽어주십시오

안전상 주의 사항

- 본 제품은 안전을 위해 현재 시행중인 기술 표준과 전기기기 관련 안전 규정(저전압 안전규격, 전자기적 적합여부, 사용 환경 등에 맞추어 제작되었습니다.
- 이 기기는 고온이므로, 화상에 주의하십시오. 전원 코드는 제품의 뜨거운 부위 가까이에 닿지 않도록 하십시오.
- 사용 전압이 제품에 표기된 전압과 일치하는지 확인하십시오.
- 표기되지 않은 전압 사용시 제품에 발생하는 문제는 매우 치명적이며 품질 보증 혜택을 받을 수 없습니다.

• 안전을 위하여 30mA 이하의 전기 차단기를 욕실 전원에 설치하실 것을 권장합니다. 보다 자세한 사항은 전기 전문가에게 문의하십시오.

- 본 제품의 설치와 사용법은 현재 국내법이 우선합니다.

• 주의: 젖은 손으로 또는 물이 차있는 욕조 주변, 샤워기, 세면대 또는 물이 담긴 용기 근처에서 기기를 절대 사용하지 마십시오.

- 어린이들을 포함하여 신체, 지각 또는 정신능력에 장애가 있는 분 및 제품 사용에 대한 지식이나 경험이 부족한 분은 안전을 위해 보호자의 감독없이 제품을 사용하지 못하도록 하십시오. 어린이들이 제품을 가지고 장난치지 않도록 주의하여 주십시오.

• 욕실에서 사용하신 후에는 반드시 전원 플러그를 뽑아 주십시오. 욕실에서는 제품의 전원이 꺼진 경우에도 주위에 물기가 있으면 위험할 수 있습니다.

• 8세 이상의 어린이나 신체, 지각 또는 정신 능력에 장애가 있거나 제품 사용에 대한 지식이나 경험이 부족한 분이 제품을 사용할 경우 안전한 사용을 위해 보호자의 감독하에 제품을 사용할 수 있도록 곁에서 도와주시고 각별히 주의하여 주십시오. 어린이들이 제품을 가지고 장난치지 않도록 주의하여 주십시오. 어린이들이 보호자의 감독 없이 제품을 세척하거나 관리해서는 안됩니다.

• 전원 코드가 손상되었을 경우는 위험을 방지하기 위해 반드시 공인된 당사 서비스센터를 통해 전원 코드를 교체하십시오.

- 다음과 같은 경우에는 절대 제품을 사용하지 마시고 서비스센터에 문의하십시오.
 - 제품을 떨어뜨렸을 경우
 - 제품이 제대로 작동되지 않는 경우
- 다음과 같은 경우에는 전원 플러그를 뽑아주십시오.
 - 제품 청소 및 관리 전.
 - 기기가 정상적으로 작동하지 않는 경우.

- 사용 직후.

- 부재 시(짧은 시간 동안일 경우에도).
- 전원 코드가 손상되었을 경우에는 제품을 사용하지 마십시오.
- 청소하는 중에도 기기를 물에 담그거나 흐르는 물로 세척하지 마십시오.
- 물기가 있는 손으로 제품을 사용하지 마십시오.
- 제품의 뜨거운 열판 부분이 아닌 손잡이 부분으로 제품을 잡아주십시오.
- 전원 코드를 잡아당겨 콘센트를 빼지 마시고 전원 플러그를 잡고 빼 주십시오.
- 전원 연장 코드를 사용하지 마십시오.
- 연마제나 부식제를 사용해 기기를 청소하지 마십시오.
- 0°C 이하 또는 35°C 이상의 기온에서는 기기를 사용하지 마십시오.
- 젖은 머리에 사용하지 마십시오.
- 화상 위험. 기기를 아이 손이 닿지 않는 곳에 보관하십시오. 사용 중 또는 온도를 식힐 때 특히 주의하십시오.
- 제품이 전선에 연결되어 있을 때는 자리를 비우지 마십시오.
- 기기는 전용 거치대가 있는 경우 함께 두고, 내열성이 있는 안정적인고 평평한 표면에 놓고 사용하지 마십시오.
- 전원 스위치가 켜져 있을 때는 보관용 안전캡을 씌우지 마십시오.(모델에 따라 다름).
- 기기가 완전히 식어 차가워진 상태에서 보관용 안전캡을 사용해주십시오.(모델에 따라 다름).
- 코드선을 감아 제품을 보관하실 경우, 제품과 코드선이 연결되어 있는 부분이 꺾이거나 손상되지 않도록 여유 공간을 두고 느슨하게 감아주시기 바랍니다.

품질보증

이 기기는 국내 가정용으로 제작되었으므로 상업용 또는 부적절하게 사용된 경우 당사의 품질보증 혜택을 받으실 수 없습니다.

환경보호 우선!

- ① 본 제품은 회수 또는 재활용할 수 있는 소중한 자원을 포함하고 있습니다.
- ② 해당 지역 분리수거함에 배출하시기 바랍니다.

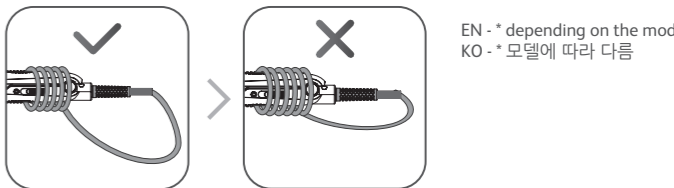
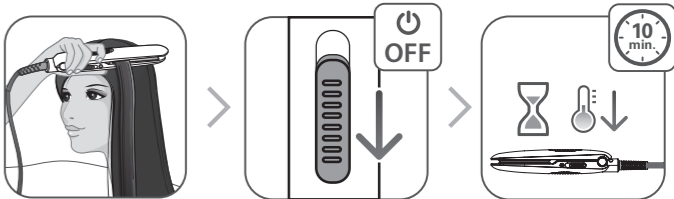
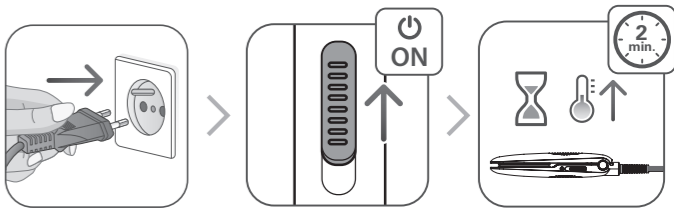
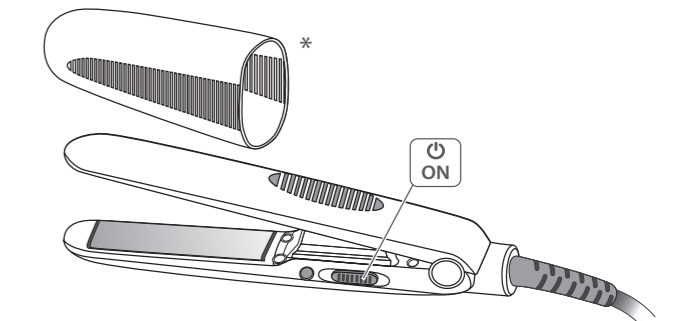
구입하신 제품의 사용 설명서는 테팔 홈페이지에서도 확인 가능 합니다. www.tefal.co.kr



Pocket power

www.tefal.com

1820003174



EN - * depending on the model
KO - * 모델에 따라 다름