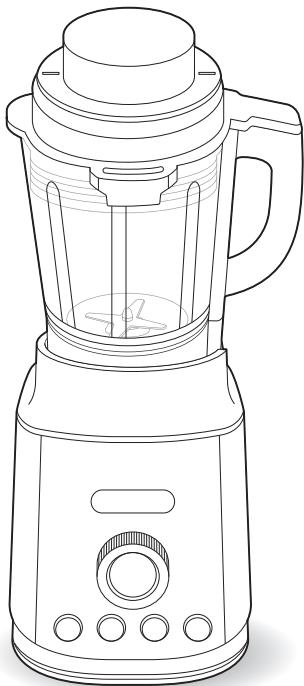
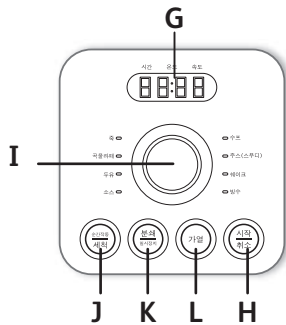
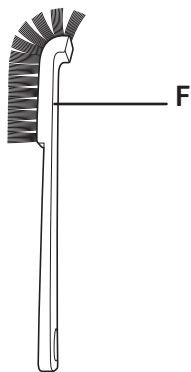
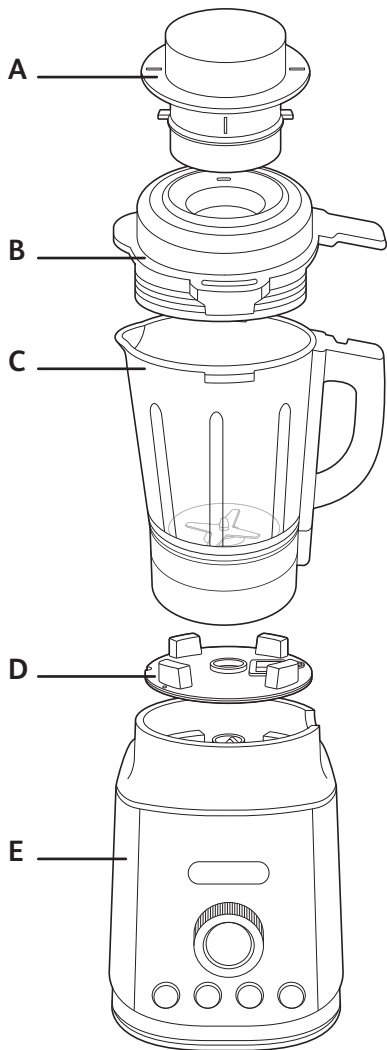


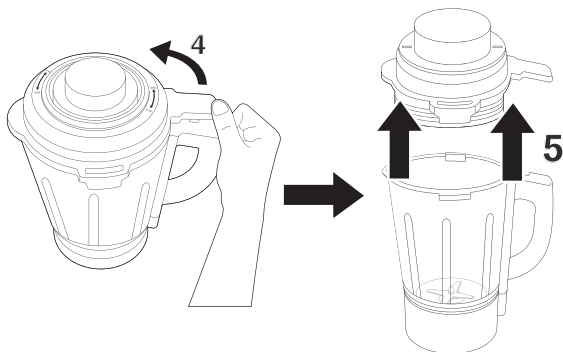
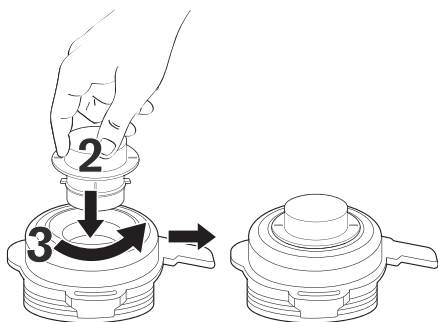
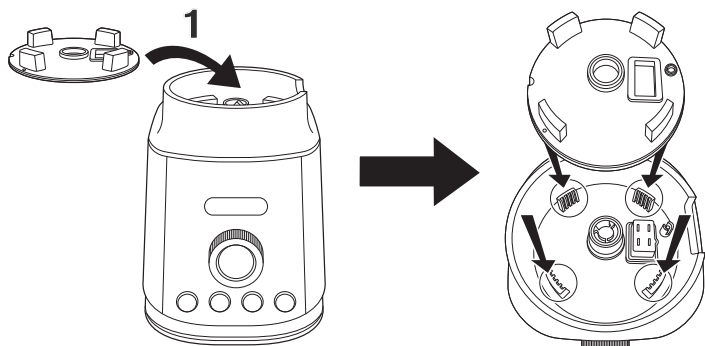
# Tefal®

KO

EN







## 제품 설명

- |                |               |
|----------------|---------------|
| A 뚜껑 캡         | H 시작/취소 버튼    |
| B 뚜껑           | I 프로그램 조절 다이얼 |
| C 용기           | J 순간작동/세척 버튼  |
| D 탈부착형 실리콘 개스킷 | K 분쇄/일시정지 버튼  |
| E 본체           | L 가열 버튼       |
| F 브러시          |               |
| G 화면           |               |

**주의:** 안전상 주의사항에 따라 제품을 사용하십시오. 새로운 제품을 처음 사용하기 전에 설명서를 주의 깊게 읽어 보시기 바랍니다. 또한 나중에 참조할 수 있도록 찾기 쉬운 곳에 잘 보관하십시오. 본 제품은 용기가 모터 장치(E)에 올바르게 장착되고 용기의 뚜껑이 닫혀 있을 경우에만 작동합니다.

## 제품을 처음 사용하기 전에

- 제품을 처음 사용하기 전에 음식물과 접촉하는 부품(용기, 뚜껑, 뚜껑캡)을 비눗물로 세척하시기 바랍니다.

**주의:** 모터 장치와 용기 하단부를 포함하여 제품을 물속에 담그지 마십시오. 본체(E)가 흐르는 물에 절대 닿지 않도록 하십시오. 젖은 천으로 닦은 후 잘 건조하시기 바랍니다.

칼날은 매우 날카로우며 탈부착할 수 없습니다.

- 제품을 작동시키기 전에 모든 포장재를 제거하시기 바랍니다.

## 제품 사용법

- 제품은 열원으로부터 떨어져 있으며 물이 튀지 않는 흔들림 없는 평평한 내열 바닥 위에 올려놓고 사용합니다.
- 실리콘 개스킷(D)이 본체(E)에 제대로 부착되어 있는지 확인합니다. 용기(C)의 손잡이가 본체 홈에 일치 되도록 장착 해 주십시오. 그림 1~5 참고

- 본체에 용기를 장착한 후 재료를 넣을 때 용기에 표시 된 최대 용량을 넘지 않도록 주의 해 주십시오.:



Cold

최대

1750  
ml

- ————— 찬 음식 조리 시: 최대 1750 ml



Soup

최대

1400  
ml

- ————— 뜨거운 음식 조리 시: 최대 1400 ml

## 자동 기능

### 사용법

- 용기의 뚜껑을 닫은 후 뚜껑에 뚜껑 캡을 끼우고 돌려 완전히 고정합니다. 제품은 용기와 뚜껑이 제대로 장착되어 있을 경우에만 작동합니다.
- 블렌더 플러그를 꽂습니다. 삐 소리가 난 후 화면이 점등됩니다.
- “죽” 기능과 “시작/취소” 버튼이 깜빡이며 대기 상태가 됩니다. 이 상태에서 프로그램 조절 다이얼(I) 을 돌려 프로그램을 선택할 수 있습니다. 선택한 프로그램은 LED 화면에 표시됩니다.
- 시작/취소 버튼을 누릅니다. 그러면 제품이 자동으로 작동하기 시작합니다.
- 뜨거운 음식 조리 시 재료를 예열하는 동안

시간 온도 속도

예열 표시 가 디스플레이 화면에 나타납니다.

예열 시간은 재료의 상태와 자동 프로그램에 따라 차이가 있습니다. 예열 단계 중 재료의 혼합을 위해 칼날이 회전 합니다.

예열 단계가 끝나면 조리 시간 카운트다운이 시작됩니다.

- 조리가 끝나면 블렌더는 자동으로 작동을 멈춥니다. 장치는 5번 삐 소리를 냅니다.
  - 프로그램이 진행되는 동안 블렌더 작동을 멈출 수 있습니다:
- 작동한 지 1분이 넘지 않았다면 시작/취소 버튼을 누릅니다  
-작동한 지 1분이 넘었다면 시작/취소 버튼을 약 3초간 길게 누릅니다

-시작/취소 버튼을 눌러 작동을 정지시켰더라도 용기가 본체에 장착 된 상태라면 “죽” 기능 표시등과 “시작/취소” 표시등이 계속 깜빡입니다.

- 차가운 음식 조리에는 한하여 블렌딩하는 도중에 재료를 추가하려면 뚜껑(B)에서 뚜껑 캡(A)을 빼고 그 투입구를 통해 재료를 넣습니다. 재료를 추가할 때 음식물이 될 수 있으니 조심하시기 바랍니다.

주의: 뜨거운 음식을 조리할 때는 도중에 재료를 추가로 넣지 않을 것을 권장합니다. (음식물이 될 수 있습니다). 뜨거운 음식을 조리하는 동안에는 뚜껑(B)에서 뚜껑 캡(A)을 빼지 마십시오. 매우 뜨거워 화상을 입을 수 있습니다.

- 블렌더가 작동 중일 때 본체 또는 용기를 흔들지 마십시오.

주의: 특히 조리 시간이 긴 프로그램을 한 번 실행한 후에는 최소 5분간 기다렸다가 블렌더를 다시 사용하기 바랍니다.



## 8가지 프로그램

이 프로그램은 표준 조리법에 따라 사전에 세팅되어 있습니다. 수동 설정을 사용하여 원하는 대로 자유롭게 가열/분쇄 기능을 조절할 수 있습니다.


죽	죽죽: 쌀 160g, 잣 30g, 물 900ml	<b>죽</b> 프로그램 선택
곡물 라떼	아몬드 라떼: 아몬드 100g, 물 700ml	<b>곡물라떼</b> 프로그램 선택
두유	검정콩 두유: 검정콩 200g, 물 600ml	<b>두유</b> 프로그램 선택
소스	토마토 소스: - 올리브유 2큰술 - 중간 크기의 양파 ½개 잘게 다진 것 - 작은 당근 1개 잘게 다진 것 - 마늘 1쪽 간 것 - 신선한 토마토 400g을 껍질과 씨를 제거하고 다져서 준비 - 토마토 페이스트 1큰술	<b>소스</b> 프로그램 선택
크림 수프	호박 수프: 호박 600g, 감자 120g, 양파 80g, 물 500g	<b>수프</b> 프로그램 선택

그린 스무디	오이 200g, 물 150g, 키위 2개, 파인애플 150g, 양배추 60g, 신선한 시금치 잎 50g, 셀러리 줄기 50g, 물 100g	주스(스무디) 프로그램 선택
밀크 셰이크	바나나 밀크 셰이크: 바나나 400g, 우유 700ml, 바닐라 아이스크림 150g	셰이크 프로그램 선택
빙수	20 x 30mm 크기의 얼음 조각 8개	빙수 프로그램 선택

## 수동 기능

- 
**순간 작동:** 블렌더를 몇 초씩 짧게 끊어서 작동시키려면 순간작동/세척 버튼을 길게 누르고, 화면에 “H”(최고속도)가 표시되면 작동됩니다. 버튼에서 손을 떼면 작동이 멈춥니다. 필요할 때마다 순간작동/세척 버튼을 누릅니다.
- 세척:** 비눗물을 사용하여 제품을 순간작동/세척할 수 있는 기능입니다. 화면에 글자 H(최고 속도)가 나타날 때까지 순간작동/세척 버튼을 길게 누릅니다. 15~30초 후에 버튼에서 손을 떼고 세척을 완료합니다. 가장 긴 작동 시간은 3분을 초과할 수 없습니다.
- 
**분쇄/일시정지:** 분쇄 방식을 수동으로 설정할 수 있는 기능입니다. 분쇄/일시정지 버튼을 누르면 화면에 << 5 >>가 표시되지만 프로그램 선택기(I)를 돌려 1부터 9까지 분쇄 속도를 선택할 수 있습니다. << H >>는 최고 속도입니다. 이후 시작/중지 버튼을 누릅니다. 잔여 시간은 화면에 표시됩니다(3분). 블렌더가 자동으로 작동을 멈출 때까지 기다립니다. 장치는 5번 삐 소리를 냅니다.

분쇄작동 중에 분쇄/일시정지 버튼을 누르면 작동이 멈추며 버튼이 깜빡입니다. 재작동하려면 다시 분쇄/일시정지 버튼을 누르십시오.


- 
**가열:** 가열 방식을 수동으로 설정할 수 있는 기능입니다. 가열 버튼을 누르면 화면에 << 60 >>이 표시되고, 프로그램 조절 다이얼(I)을 돌려 40°C 부터 100°C 까지 가열 온도를 선택할 수 있습니다. 온도를 선택한 후, 시작/취소 버튼을 누르면 예열이 시작되어 설정된 온도로 올라갑니다. 설정 온도에 도달하면 조리가 시작되며, 이 때 스크린 화면에 0초부터 시작해 최대 40분까지 조리시간이 표시됩니다. 블렌더가 자동으로 멈출 때까지 기다려 주십시오. 작동이 멈추면 “삐” 소리가 5회 울립니다.

- 설정온도에 도달하면, 조리가 시작되며, 이 때 스크린에 0초부터 시작해 최대 40분까지 조리시간이 표시됩니다. 블렌더가 자동으로 작동을 멈출 때까지 기다립니다. 장치는 5번 삐 소리를 냅니다.

프로그램이 진행되는 동안 블렌더 작동을 멈출 수 있습니다:

- 작동한 지 1분이 넘지 않았다면 시작/취소 버튼을 누릅니다
- 작동한 지 1분이 넘었다면 시작/취소 버튼을 약 3초간 길게 누릅니다

## 기타 기능

-  **시작/취소:** 이 버튼을 누르면 분쇄 또는 가열 프로그램이 끝나기 전에 제품의 작동을 멈출 수 있습니다. 프로그램이 진행되는 동안 블렌더 작동을 멈출 수 있습니다:
- 작동한 지 1분이 넘지 않았다면 시작/취소 버튼을 누릅니다
- 작동한 지 1분이 넘었다면 시작/취소 버튼을 약 3초간 길게 누릅니다

## 과부하 방지

- 본 제품에는 과부하 방지 시스템이 장착되어 있어 제품이 과부하로 손상되는 것을 방지해 줍니다.
- 작동 중 제품의 전원이 꺼진 경우에는 다음과 같이 조치하시기 바랍니다:
- 전원 버튼을 눌러 제품의 전원을 끄고 플러그를 뽑은 다음 약 15~20분 동안 제품의 열기를 식힙니다.
  - 그리고 나서 다시 전원을 연결하고 블렌더를 재작동시킵니다.

## 세척

- 사용 후 즉시 용기를 세척합니다.
- 순간작동/세척 버튼을 사용하여 간편하게 제품을 세척할 수 있습니다:
- 물 150ml와 액체 주방세제 1방울을 용기에 넣습니다. 순간작동/세척 버튼을 누릅니다.
- 세제를 너무 많이 넣으면 거품이 과도하게 생성되어 용기 밖으로 넘쳐 흐를 수 있습니다. 스펀지로 용기를 닦고 세척을 마무리합니다.
- 흐르는 물에 용기 안쪽과 뚜껑을 헹궈 줍니다.
- 용기의 가열되는 부분이 너무 더러울 경우, 용기 안에 물과 액체 주방세제를 넣고 섞은 다음 몇 시간 그대로 두면 찌꺼기를 더욱 쉽게 제거할 수 있습니다.
- 젖은 천으로 본체(E)를 닦아줍니다. 완전히 건조시킵니다.
- 분리 가능한 부품(뚜껑, 뚜껑 캡)은 스펀지와 뜨거운 비눗물로 세척할 수 있습니다. 또한 브러시를 사용하여 용기 내부를 세척할 수 있습니다.



## 주의:

- 용기 안의 내용물을 모두 비웁니다. 용기에 음식물을 넣어 냉장고 또는 냉동고에 보관하지 마십시오.
- 본체 외부와 용기 걸면을 세척하려면 젖은 천을 사용하십시오.
- 본체와 용기 하단부를 포함하여 제품을 물속에 담그지 마십시오. 본체(E)가 흐르는 물에 절대 닿지 않도록 하십시오.
- 용기, 뚜껑 캡은 절대 식기 세척기에 넣지 마십시오.
- 뜨거운 용기를 찬물에 갑자기 담그거나 세척 하지 마십시오.

## 제품이 정상적으로 작동하지 않을 경우

문제	원인	해결 방법
제품이 작동하지 않는 경우	플러그가 연결되지 않았습니다.	• 제품의 정격 표기 부분에 기재된 전압과 일치하는 콘센트에 플러그를 연결합니다.
	블렌더 용기가 모터 장치에 올바르게 장착되어 있지 않습니다. 또는 뚜껑이 용기에 제대로 고정 되어 있지 않거나 뚜껑을 닫지 않았습니다.	• 블렌더 용기와 뚜껑이 사용설명서에 기재된 대로 올바르게 모터 장치에 장착되어 있는지 확인합니다.
	제품, 프로그램 조절 다이얼과 버튼을 눌러도 작동 하지 않습니다.	• 제품의 플러그를 뽑고 1분간 기다린 다음 다시 플러그를 연결합니다.
	제품 과열	전원 버튼을 눌러 제품의 전원을 끄고 플러그를 뽑은 다음 약 15~20분 동안 제품의 열기를 식힙니다.
제품 사용 중 작동이 멈춤	과부하 또는 과열	<ul style="list-style-type: none"> <li>• 전원 버튼을 눌러 제품의 전원을 끄고 플러그를 뽑은 다음 약 15~20분 동안 제품의 열기를 식힙니다.</li> <li>• 그리고 나서 다시 전원을 연결하고 블렌더를 재작동시킵니다.</li> </ul>
과도한 진동	제품이 평평한 곳에 놓여 있지 않습니다.	• 평평한 바닥에 제품을 놓고 사용하십시오.
	재료의 양이 너무 많습니다.	• 조리할 재료의 양을 줄입니다.
	실리콘 개스킷(D)이 빠져 있거나 올바르게 장착되어 있지 않습니다.	• 실리콘 개스킷을 모터 장치에 올바르게 장착합니다.

문제	원인	해결 방법
뚜껑으로 음식이 새거나 넘쳐 흐르는 경우	재료의 양이 너무 많습니다.	• 조리할 재료의 양을 줄입니다.
	뚜껑이 올바르게 닫혀있지 않습니다.	• 뚜껑을 블렌더 용기에 올바르게 닫습니다.
블렌더 용기 하단에서 음식이 새어 나오는 경우	제품의 방수 기능이 손상되었습니다.	<ul style="list-style-type: none"> <li>• 주의: 칼날은 탈부착할 수 없습니다.</li> <li>• 고객 서비스 센터에 의뢰하십시오. 연락처 정보는 보증서에서 찾을 수 있습니다.</li> </ul>
칼날이 제대로 회전하지 않는 경우	음식이 너무 크거나 단단합니다.	• 조리할 재료의 양이나 크기를 줄입니다.
	블렌딩한 액체가 너무 뜨겁거나 실리콘 개스킷이 손상되었습니다.	• 고객 서비스 센터에 의뢰하십시오. 연락처 정보는 보증서에서 찾을 수 있습니다.
조리 문제	음식이 충분히 조리되지 않거나 음식이 과도하게 조리됩니다.	수동 기능을 사용하여 조리 시간과 가열 온도를 적절히 조절하십시오.
	음식이 바닥에 눌러붙습니다.	수동 기능을 사용하여 조리 시간과 가열 온도를 적절히 조절하십시오. 또한 세척 관련 설명을 참고하십시오.

제품이 여전히 제대로 작동하지 않는다면 거주하시는 국가의 고객 서비스 센터에 문의하시기 바랍니다.

## DESCRIPTION OF THE APPLIANCE

A	Lid cap	H	Start/Stop button
B	Lid	I	Program selector
C	Jug	J	Pulse/Clean button
D	Removable silicone gasket	K	Blend/Pause button
E	Motor unit	L	Heat button
F	Brush		
G	Screen		

**CAUTION** : The safety precautions are part of the appliance. Read them carefully before using your new appliance for the first time. Keep them in a place where you can find and refer to them later on. The appliance will only start if the jug is correctly positioned on the motor unit (E) and the lid locked on the jug.

## BEFORE USING YOUR APPLIANCE FOR THE FIRST TIME

• Before using your appliance for the first time, rinse the parts that come into contact with food (jug, lid and measuring cap) with soapy water

**CAUTION** : Do not immerse the appliance in water (neither the motor unit nor the jug base). Never put the motor unit (E) under running water. Clean with a damp cloth and dry it carefully.

**The blades are extremely sharp and not removable.**

• Make sure all the packaging has been removed before operating the appliance.

## USING YOUR APPLIANCE

- Put the appliance on a flat, stable, heat-resistant surface away from sources of heat or water splashes.
- Make sure the silicone gasket (D) is in place on the motor unit (E). Position the jug (C) correctly on the motor unit **Fig. 1 and 2.**

- Add the ingredients into the assembled jug without exceeding the maximum level indicated:



Cold

최대

— 1750 ml — 1750 ml max for cold preparation



Soup

최대

— 1400 ml — 1400 ml max for hot preparation

## AUTOMATIC FUNCTION:

### How to use :

- Lock the lid on the jug and place the lid cap in position on the lid and lock it by rotating it. The appliance only starts up once the jug and lid are correctly in place.
- Plug in the blender. The product makes a beep and the screen lights up.
- The product will be immediately in standby mode. At this stage you can select a program by turning the program selector (I). The led will turn on on the selected program.
- Press the start/stop button. Then the appliance starts to work automatically.

시간 온도 속도

- The pre-heat animation  appears on the display during pre-heating time for hot recipes.

Once the pre-heating phase is completed, the recipe cooking time countdown will start.

- At the end of the recipe, the blender stops automatically. The appliance bips 5 times.
- You can also stop the blending during the cycle:
  - within 1 minute of working, press the start/stop button
  - more than 1 minute of working, press and hold the start/stop button for 3 seconds

- To add ingredients while blending for cold preparation only, remove the lid cap (A) from the lid (B) and add the ingredients through the feeder hole. Beware of the risk of spatter.

**CAUTION :** We recommend not to add ingredients while blending hot preparations. (risk of splashing). Do not remove the lid cap (A) from the lid (B) during hot preparations. It can reach high temperature and cause burns.

- Do not shake the motor unit or the jug when the blender is in use.

**CAUTION:** After running one program, especially long recipe, let the blender rest for minimum 5 minutes before operating it again.


## 8 programs

These programs are predefined on a standard basis. You can freely add extra heating/blending thanks to the manual settings at your convenience.


Porridge	Pine nut rice porridge: rice 160g, pine nut 30g, water 900ml	Select <b>죽</b> program
Multigrain milk	Almond milk: 100g almond, 700ml water	Select <b>곡물라떼</b> program
Soya milk	Black soybean milk: black soybean 200g, water 600ml	Select <b>두유</b> program
Sauce	Tomato sauce: - 2tbsp Olive oil - ½ Medium onion, finely - 1 Small carrot, finely chopped - 1 Garlic clove, minced - 400g Fresh tomatoes, peeled, seeded and chopped - 1tbsp Tomato paste	Select <b>소스</b> program
Creamy soup	Pumpkin soup: 600g pumpkin, 120g potato, 80g onion, 500g water	Select <b>수프</b> program
Green smoothie	200g cucumber, 150g water, 2 kiwi, 150g pineapple, 60g cabbage, 50g fresh spinach leaves, 50g celery stalks, 100g water	Select <b>주스(스무디)</b> program

Milk shake	Banana milk shake: Banana 400g, milk 700ml, vanilla ice cream 150g	Select <b>쉐이크</b> program
Ice crush	8 ice cubes 20X30mm	Select <b>빙수</b> program

## MANUAL FUNCTIONS


- 
**Pulse:** Press the pulse/clean button to let the appliance run for only a few seconds at a time. To stop it, release the button. Press the pulse/clean button as often as it is necessary.
- Clean :** allows to pulse/clean your appliance with soapy water. Press and hold the pulse/clean button until the letter H (maximum speed) appear on the screen. Release the button to stop after 15 to 30 seconds to complete the cleaning sequence.

**The longest working time can not be more than 3 minutes.**

- 
**Blend/Pause :** allows to freely control the way you want to blend. Press the blend/pause button, the screen indicates « 5 » but you can choose the blending speed from 1 up to 9 by turning program selector (I). « H » is the maximum speed. Then press start/stop button. The remaining time appears on the screen (3 minutes). Wait for the blender to stop automatically. The appliance bips 5 times.

You can also stop the blending during the cycle :


- within 1 minute of working, press the start/stop button
- more than 1 minute of working, press and hold the start/stop button for 3 seconds

- 
**Heat :** allows to freely control the way you want to heat. Press the heat button, the screen indicates « 60 » but you can choose the heating temperature from 40° up to 100° by turning program selector (I). Then press start/stop button. The blender will first pre-heat to the temperature you choose. Then a timer appears on the screen and ends up after 40 minutes. Wait for the blender to stop automatically. The appliance beeps 5 times.

You can also stop the blending during the cycle :

- within 1 minute of working, press the start/stop button
- more than 1 minute of working, press and hold the start/stop button for 3 seconds

## OTHER FUNCTIONS

- 
**Start/Stop** : allows to stop any blending or heating program before the end by pressing this button.  
 You can also stop the blending during the cycle :
  - within 1 minute of working, press the start/stop button
  - more than 1 minute of working, press and hold the start/stop button for 3 seconds

## Overload protection

- The appliance is equipped with overload protection. This prevents the motor from being damaged by overloading.
- If the appliance switches off during operation, proceed as follows :
- Switch the appliance off using the power button, unplug and leave it to cool down for approximately 15-20 minutes.
  - Reconnect the appliance to the power supply and resume blending.

## CLEANING

- Clean the jug immediately after use.
- For easy cleaning, you can use the Pulse/Clean button :
  - Put 150ml of water and 1 drop of washing up liquid in the jug. Press the Pulse/Clean button.

An excess of washing up liquid creates more foam and consequently can lead to overflowing. Finish cleaning the jug with the aid of a sponge.
- Rinse the inside of the jug and the lid under running water.
- In the event of the heated part of the jug getting extremely dirty, fill in the jar with a mix of water and washing up liquid and let it soaked for a few hours to help get it clean.
- Use a damp cloth to clean the motor unit **(E)**. Dry it carefully.
- The detachable parts (lid, lid cap, measuring cap) can be cleaned with a sponge and hot soapy water. You can also use the brush to clean the inside of the jug.

### Caution:

- Empty the preparation, the jug is not meant for storing food in the refrigerator or freezer.
- To clean the outside of the motor unit and the walls of the jug, use a damp cloth.

- Do not immerse the appliance in water (neither the motor unit nor the jug base). Never put the motor unit (E) under running water.
- The jug, lid cap and removable silicone gasket must not go in the dishwasher.

## WHAT TO DO IF YOUR APPLIANCE DOES NOT WORK ?

Problems	Causes	Solutions
Appliance does not work	The plug is not connected.	<ul style="list-style-type: none"> <li>• Connect the appliance to a socket with the same voltage as indicated on the rating plate of the appliance.</li> </ul>
	The blender jug is not positioned correctly on the motor unit or the jug and lid are correctly in place and are not locked onto the motor unit.	<ul style="list-style-type: none"> <li>• Check that the blender jug and the lid are positioned properly on the motor unit as explained in the instructions.</li> </ul>
	Appliance, keyboard or program not responding	<ul style="list-style-type: none"> <li>• Unplug the appliance, wait for 1 minute and plug in again.</li> </ul>
	In case of overheating	Switch the appliance off using the power button, unplug and leave it to cool down for approx.15-20 minutes.
The appliance stopped while in use	Overload or overheating	<ul style="list-style-type: none"> <li>• Switch the appliance off using the power button, unplug and leave it to cool down for approx.15-20 minutes.</li> <li>• Reconnect the appliance to the power supply and resume blending.</li> </ul>
Excessive vibrations	The product is not placed on a flat surface.	<ul style="list-style-type: none"> <li>• Place the appliance on a flat surface.</li> </ul>
	Volume of ingredients is too high.	<ul style="list-style-type: none"> <li>• Reduce the quantity of ingredients processed.</li> </ul>
	The silicone gasket (D) is missing or not correctly positioned.	<ul style="list-style-type: none"> <li>• Place the silicone gasket correctly on the motor unit.</li> </ul>



Problems	Causes	Solutions
Leak or overflow from the lid	Volume of ingredients is too high.	<ul style="list-style-type: none"> <li>• Reduce the quantity of ingredients processed.</li> </ul>
	The lid is not correctly positioned.	<ul style="list-style-type: none"> <li>• Place the lid correctly on the blender jug.</li> </ul>
Leak from the bottom of the blender jug	Deterioration of the watertightness of the appliance.	<ul style="list-style-type: none"> <li>• <b>Caution</b> : the blades are not removable.</li> <li>• Contact the consumer service, see contact information in the warranty leaflet.</li> </ul>
The blades do not turn easily	Pieces of food too large or too hard.	<ul style="list-style-type: none"> <li>• Reduce the size or quantity of ingredients processed.</li> </ul>
	The blended liquid is too hot and distorted the silicon gasket.	<ul style="list-style-type: none"> <li>• Contact the consumer service, see contact information in the warranty leaflet.</li> </ul>
Cooking problem	The food is not cooked enough or / The food is overcooked	use manual function to adapt time of use and heating temperature
	Food sticks to the bottom	use manual function to adapt time of use and heating temperature. And see cleaning instructions

If your appliance is still not running properly, please contact the customer service department for your country.

**KO** p. 4 – 10

**EN** p. 11 – 17