

1. DESCRIPTION GENERALE

- A – Bouton marche/arrêt, position température et vitesses flux d'air
- B – Sélecteur sens de rotation des brosses
- C – Anneau de suspension
- D – Cordon d'alimentation
- E – Brosse petit diamètre (*selon modèle)
- F – Brosse gros diamètre (*selon modèle)
- G – Protections (2) des brosses
- H – Bouton de verrouillage/déverrouillage de la brosse
- I – Capot arrière amovible
- J – 2 Boosters d'ions / Fonction ionique (*selon modèle)

2. CONSEILS DE SECURITE

- Pour votre sécurité, cet appareil est conforme aux normes et réglementations applicables (Directives Basse Tension, Compatibilité Electromagnétique, Environnement...).
- Les accessoires de l'appareil deviennent très chauds pendant l'utilisation. Evitez le contact avec la peau. Assurez-vous que le cordon d'alimentation ne soit jamais en contact avec les parties chaudes de l'appareil.
- Vérifiez que la tension de votre installation électrique correspond à celle de votre appareil. Toute erreur de branchement peut causer des dommages irréversibles non couverts par la garantie.

• Pour une protection supplémentaire, l'installation d'un dispositif à courant résiduel (DCR) ayant un courant de fonctionnement résiduel nominal n'excédant pas 30 mA est conseillée dans le circuit électrique alimentant la salle de bain. Demandez conseil à l'installateur.

- L'installation de l'appareil, et son utilisation doit toutefois être conforme aux normes en vigueur dans votre pays.

• **ATTENTION : ne pas utiliser cet appareil près des baignoires, douches, lavabos ou autres récipients contenant de l'eau.**

• Lorsque l'appareil est utilisé dans une salle de bain, débranchez-le après usage, car la proximité de l'eau représente un danger, même lorsque l'appareil est éteint.

• Cet appareil peut être utilisé par des enfants âgés de 8 ans et plus et des personnes ayant des capacités physiques, sensorielles ou mentales réduites ou un manque d'expérience et de connaissances, s'ils ont reçu un encadrement ou des instructions concernant l'utilisation de l'appareil en toute sécurité et comprennent les risques encourus. Les enfants ne doivent pas jouer avec l'appareil. Les enfants ne doivent ni nettoyer l'appareil ni s'occuper de son entretien sans surveillance.

- Cet appareil n'est pas prévu pour être utilisé par des personnes (y compris les enfants) dont les capacités physiques, sensorielles ou mentales sont réduites, ou des personnes dénuées d'expérience ou de connaissance, sauf si elles ont pu bénéficier, par l'intermédiaire d'une personne responsable de leur sécurité, d'une surveillance ou d'instructions préalables concernant l'utilisation de l'appareil. Il convient de surveiller les enfants pour s'assurer qu'ils ne jouent pas avec l'appareil.

• Si le câble d'alimentation est endommagé, il doit être remplacé par le fabricant, son service après-vente ou une personne de qualification similaire, afin d'éviter un danger.

- N'utilisez pas votre appareil et contactez un Centre Service Agréé si : votre appareil est tombé, s'il ne fonctionne pas normalement.
- L'appareil est équipé d'un système de sécurité thermique. En cas de surchauffe (dû par

exemple à l'encrassement de la grille arrière), l'appareil s'arrêtera automatiquement : contactez le SAV.

- L'appareil doit être débranché : avant le nettoyage et l'entretien, en cas d'anomalie de fonctionnement, dès que vous avez terminé de l'utiliser.
- Ne pas utiliser si le cordon est endommagé.
- Ne pas immerger ni passer sous l'eau, même pour le nettoyage.
- Ne pas tenir avec les mains humides.
- Ne pas tenir par le boîtier qui est chaud, mais par la poignée.
- Ne pas débrancher en tirant sur le cordon, mais en tirant par la prise.
- Ne pas utiliser de prolongateur électrique.
- Ne pas nettoyer avec des produits abrasifs ou corrosifs.
- Ne pas utiliser par température inférieure à 0 °C et supérieure à 35 °C.

GARANTIE

Votre appareil est destiné à un usage domestique seulement. Il ne peut être utilisé à des fins professionnelles. La garantie devient nulle et invalide en cas d'utilisation incorrecte.

3. CONSEILS D'UTILISATION

Un temps d'apprentissage (2 à 3 séances) est normalement nécessaire avant d'en maîtriser parfaitement l'utilisation.

PROTECTION DES BROSSES :

Pour conserver l'efficacité des brosses, replacez-les impérativement dans leur protection (G), après chaque utilisation.

MISE EN PLACE ET RETRAIT DES BROSSES DE L'APPAREIL (3, 4, 5, 6) :

RAPPEL : L'accessoire brosse (F/E) devient très chaud pendant l'utilisation. Attention lors de son retrait.

TEMPERATURE / VITESSE D'AIR (A) :

ATTENTION : la position air froid sert à fixer la coiffure en fin de séchage.

SENS DE ROTATION (B) :

Cette fonction vous permet d'enrouler automatiquement la mèche de cheveux autour de la brosse, pour réaliser votre brushing sans effort.

- Pour déclencher la rotation, pousser le sélecteur (B) dans le sens de rotation désiré (droite ou gauche).
- Maintenir la pression pendant le brushing
- Pour stopper la rotation, relâchez la pression.

SECHAGE ET MISE EN FORME SIMULTANES ! (9, 10, 11, 12)

PARTICIPONS À LA PROTECTION DE L'ENVIRONNEMENT !

- ① Votre appareil contient de nombreux matériaux valorisables ou recyclables. Confiez celui-ci dans un point de collecte ou à défaut dans un centre service agréé pour que son traitement soit effectué.

Ces instructions sont également disponibles sur notre site Internet

www.calor.fr

SERVICE APRÈS-VENTE / CONSUMENTSERVICE

FRANCE

Des Centres-Service Agréés par Calor assurent notre service après-vente. Ils sont à votre disposition pour toute intervention sur nos produits sous garantie et hors garantie, la vente de nos accessoires et pièces détachées.

Pour connaître la liste de ces Centres-Service ou pour tout autre renseignement, vous pouvez nous contacter :

SERVICE CONSOMMATEURS :

CALOR S.A.S
BP 15
69131 ECULLY Cedex
Internet : www.calor.fr

BELGIQUE /BELGIË

Des Centres-Service Agréés par CALOR assurent notre service après-vente. Ils sont à votre disposition pour toute intervention sur nos produits sous garantie et hors garantie, la vente de nos accessoires et pièces détachées. Pour connaître la liste de ces Centres-Service ou pour tout autre renseignement, vous pouvez nous contacter : CALOR beschikt, naast onze eigen consumentenservice (zie onderstaand adres), over regionale erkende service-centra die u een goede service garanderen. Zij staan tot uw beschikking voor elke vorm van service, zowel binnen als buiten de garantieperiode van het apparaat. Tevens kunt u bij deze service-centra terecht voor accessoires en onderdelen van onze producten.

Om de lijst met service-adressen te ontvangen of voor elke andere informatie, kunt u rechtstreeks contact met ons opnemen :

Für unseren Kundendienst sind die von CALOR zugelassenen Servicezentren zuständig. Sie übernehmen Reparaturen aller Art an unseren Produkten, die unter Garantie stehen sowie an solchen, deren Garantie abgelaufen ist und vertreiben unsere Zubehör- und Ersatzteile. Die Liste dieser Servicezentren sowie sonstige Auskünfte erhalten Sie beim:

verbraucherdienst:

SERVICE CONSOMMATEURS / CONSUMENTENSERVICE

BELGIË - GROUPE SEB BELGIUM

Avenue de l'Espérance
6220 Fleurus
Tel: 071 / 82.52.60 - Fax: 071 / 82.52.82

NEDERLAND - Groupe SEB Nederland BV

E-mail : cons.serv@nl.groupeseb.com
Internet : www.tefal.nl
Zie voor adres servicelijst in de verpakking

CERTIFICAT DE GARANTIE / GARANTIEBEWIJS

FRANCE

En plus de la garantie légale qui découle des articles 1641 et suivants du Code Civil, due en tout état de cause sur des défauts et vices cachés de l'appareil,

Calor assure une garantie contractuelle de 1 an à partir de la date d'achat, sauf législation spécifique à votre pays. Cette garantie (pièces et main d'œuvre) ne couvre pas les bris par chute et choc, les détériorations provoquées par un emploi anormal, les erreurs de branchement, le non-respect des conditions d'utilisation prescrites dans la notice d'emploi ou les réparations ou vérifications effectuées par des personnes non qualifiées par Calor.

Pour être valable, ce bon de garantie doit être :

- 1- certifié par le vendeur (date et cachet)
- 2- joint à l'appareil en cas de réparation sous garantie

BELGIQUE /BELGIË

Calor garandit cet appareil contre tous défauts et vices cachés 1 an à partir de la date d'achat sauf législation spécifique à votre pays.

Cette garantie (pièces et main d'œuvre) ne couvre pas les bris par chute et choc, les détériorations provoquées par un emploi anormal, les erreurs de branchement, le non-respect des conditions d'utilisation prescrites dans la notice d'emploi ou les réparations ou vérifications effectuées par des personnes non qualifiées par Calor. Calor waarborgt dit apparaat tegen alle fouten en verborgen gebreken gedurende 1 jaar na datum van aa koop, uit gezonder eventuele specifieke wetgeving in uw land. Deze garantie (onderdelen en arbeidslonen) dekt niet de breuk door val of schok, beschadigingen veroorzaakt door abnormaal gebruik, vergissingen bij de elektrische aansluitingen, het niet-naleven van de gebruiksvoorwaarden voorgeschreven in de gebruiksaanwijzing en de herstellingen of het nazicht uitgevoerd door andere personen dan deze erkend door Calor.

Om geldig te zijn, moet dit garantiebewijs:

- 1- Voor waar verklaard worden door de verkoper (datum en stempel).
- 2- Bij het apparaat gevoegd worden in geval van herstelling onder waarborg.

Die Garantie von Calor gegen Schäden und versteckte Mängel für dieses Gerät gilt, wenn in Ihrem Land keine anders lautenden gesetzlichen Bestimmungen existieren. 1 Jahr nach dem Kaufdatum. Diese Garantie (Ersatzteile und Arbeit) greift nicht bei Beschädigungen durch Herunterfallen und Stöße sowie für Schäden, die durch unsachgemäßen Gebrauch, falschen Anschluss oder die Nichteinhaltung der in der Gebrauchsanweisung beschriebenen Nutzungsbedingungen sowie durch nicht von Calor qualifizierten Personen ausgeführte Reparaturen und Überprüfungen verursacht wurden.

Dieser Garantieschein ist nur gültig, wenn er:

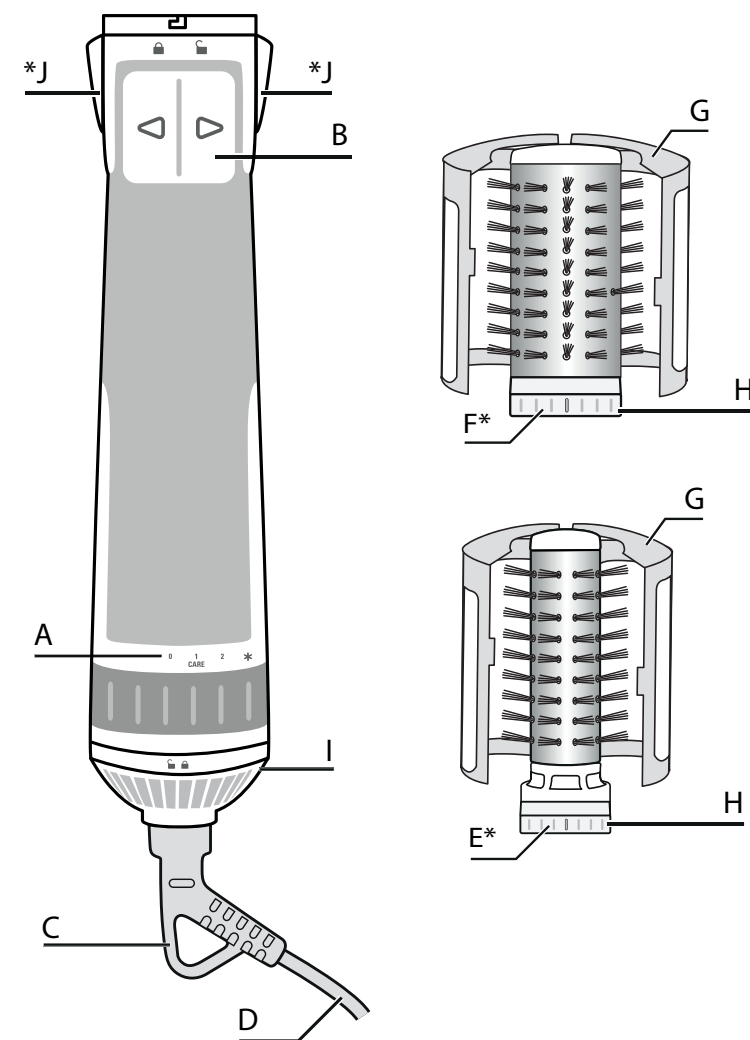
- 1- vom Verkäufer bestätigt ist (Kaufdatum und Stempel)
- 2- bei Reparaturen unter Garantie dem Gerät beigelegt wird.



BRUSH ACTIV'

www.calor.fr

1800141614



DE
Lesen Sie die Gebrauchsanleitung sorgfältig vor der ersten Inbetriebnahme Ihres Gerätes durch. Eine unsachgemäße Bedienung entbindet den Hersteller von jeglicher Haftung.

1. ALLGEMEINE BESCHREIBUNG

A – Ein-/Aus-Schalter, Geschwindigkeits- und Temperaturstufen des Luftstroms

B – Wahltaсте für die Drehrichtung der Bürsten

C – Wandhalterungsöse / Abnehmbares Lufteinzugsgitter

D – Netzzuleitung

E – Bürste mit kleinem Durchmesser (*je nach Modell)

F – Bürste mit großem Durchmesser (*je nach Modell)

G – Borstenschutz (2)

H – Knopf zum Ver- und Entriegeln der Bürste

I – Abnehmbares Lufteinzugsgitter

J – Ionen-Anreicherung / Ionische functie (*je nach Modell)

2. SICHERHEITSHINWEISE

Um Ihre Sicherheit zu gewährleisten, entspricht dieses Gerät den gültigen Normen und Bestimmungen (Niederspannung, elektromagnetische Verträglichkeit, Umwelt...).

• Die Zubehörteile dieses Gerätes werden während des Betriebs sehr heiß. Vermeiden Sie es, sie mit der Haut in Kontakt zu bringen. Versichern Sie sich, dass das Stromkabel nicht mit den heißen Teilen des Geräts in Kontakt gerät.

• Überprüfen Sie, dass die Betriebsspannung Ihres Geräts mit der Spannung Ihrer Elektroinstallation übereinstimmt. Ein fehlerhafter Anschluss kann irreparable Schäden hervorrufen, die nicht von der Garantie abgedeckt sind.

• Zum zusätzlichen Schutz sollte das Gerät an den Stromkreis des Badezimmers mit einer Fehlerstrom-Schutzeinrichtung für Wechselstrom mit 30 mA Nennfehlerstrom angeschlossen werden. Lassen Sie sich von Ihrem Elektroinstallateur beraten.

• Die Installation des Geräts muss den in Ihrem Land gültigen Normen entsprechen.

• WARNHINWEIS: Verwenden Sie dieses Gerät nicht in der Nähe einer Badewanne, einer Dusche, eines Waschbeckens oder eines sonstigen Behälters, der Wasser enthält.

• Wenn das Gerät in einem Badezimmer eingesetzt wird, muss es nach dem Gebrauch ausgesteckt werden, da die Nähe von Wasser selbst bei ausgeschaltetem Gerät eine Gefahrenquelle darstellen kann.

• Dieses Gerät darf nicht von Personen (inbegriffen Kindern) mit eingeschränkten körperlichen, sensorischen oder geistigen Fähigkeiten benutzt werden. Das Gleiche gilt für Personen, die keine Erfahrung mit dem Gerät besitzen oder sich mit ihmnicht auskennen, außer wenn sie von einer für ihre Sicherheit verantwortlichen Person beaufsichtigt werden oder von dieser mit dem Gebrauch des Gerätes vertraut gemacht wurden. Kinder müssen beaufsichtigt werden, damit sie nicht mit dem Gerät spielen.

• Das Gerät darf von Kindern ab 8 Jahren und Personen, deren körperliche oder geistige Unversehrtheit oder deren Wahrnehmungsfähigkeit eingeschränkt ist, oder Personen mit mangelnden Kenntnissen und Erfahrungen benutzt werden, sofern sie beaufsichtigt werden oder eine Einweisung in den sicheren Gebrauch des Geräts erhalten haben und die damit verbundenen Risiken verstehen. Kindern muss das Spielen mit dem Gerät untersagt werden. Kinder dürfen das Gerät ohne Aufsicht nicht reinigen oder warten.

• Wenn das Stromkabel beschädigt ist, darf es, um jede Gefahr zu vermeiden, nur vom Hersteller, dem Kundendienst oder ähnlich qualifizierten Personen ausgetauscht werden.

• Benutzen Sie das Gerät nicht und treten Sie mit einem zugelassenen Kundendienstcenter in Kontakt, wenn: das Gerät zu Boden gefallen ist und nicht richtig funktioniert.

• Das Gerät ist mit einem Überhitzungsschutz ausgestattet. Bei Überhitzung (bei verschmutztem rückwärtigen Rost zum Beispiel) schaltet sich das Gerät automatisch aus. Treten Sie in diesem Fall mit dem Kundendienst in Verbindung. Das Ansauggitter darf niemals abgedeckt werden. Reinigen Sie von Zeit zu Zeit das Ansauggitter um ein überhitzen des Gerätes zu vermeiden.

• Das Gerät muss ausgesteckt werden: vor Reinigung und Wartung, bei Funktionsstörungen und sofort nach dem Gebrauch. Lassen Sie das Kabel niemals herunter hängen, oder in die Nähe von, oder in Berührung mit einer Wärmequelle, sich drehende Teilen oder einer scharfen Kante kommen.

• Wenn das Stromkabel beschädigt ist, darf das Gerät nicht benutzt werden.

• Nicht ins Wasser tauchen und nicht unter fließendes Wasser halten, auch nicht zur Reinigung.

• Fassen Sie das Gerät nicht mit feuchten Händen an oder wenn Sie barfuß sind.

• Stecken Sie das Gerät nicht durch Ziehen am Stromkabel aus, sondern ziehen Sie den Stecker aus der Steckdose.

• Benutzen Sie kein Verlängerungskabel.

• Reinigen Sie das Gerät nicht mit scheuernden oder ätzenden Produkten.

• Betreiben Sie das Gerät nicht bei Temperaturen unter 0 °C oder über 35 °C.

Legen Sie das Gerät nicht ab solange es eingeschaltet ist. Das Ansauggitter darf niemals abgedeckt werden. Reinigen Sie von Zeit zu Zeit das Ansauggitter um ein überhitzen des Gerätes zu vermeiden. Verwenden Sie nur original Zubehör. Das Gerät nie unbeaufsichtigt betreiben.

GARANTIE

Jeder Eingriff, außer der im Haushalt üblichen Reinigung und Pflege durch den Kunden, muss durch den Kundendienst erfolgen. Dieses Gerät ist ausschließlich für den Hausgebrauch bestimmt. Es darf nicht für gewerbliche Zwecke eingesetzt werden. Bei unsachgemäßer Benutzung erlischt die Garantie.

3. ANWENDUNGSHINWEISE

Normalerweise dauert es eine gewisse Zeit (2 bis 3 Sitzungen), bis Sie die perfekte Anwendung des Geräts beherrschen.

SCHUTZ DER BORSTEN:

Um die Borsten in gutem Zustand zu halten, muss unbedingt nach jeder Benutzung der Borstenschutz (G) angelegt werden.

EINSETZEN UND ABNEHMEN DER BÜRSTEN DES GERÄTS (3, 4, 5, 6):

BITTE BEACHTEN: Das Bürstenteil (F/E) wird während des Gebrauchs sehr heiß. Bitte lassen Sie beim Abnehmen Vorsicht walten.

TEMPERATUR / FÖNSTUFE (A):

ACHTUNG, die Kaltluft-Position dient der Fixierung der Frisur zum Abschluss der Trocknung.

DREHRICHTUNG (B):

Mit dieser Funktion werden die Haarsträhnen automatisch um die Bürste gewickelt, was ein müheloses Styling ermöglicht.



- Schieben Sie zum Eindrehen die Wahltaсте (B) in die gewünschte Richtung (rechts oder links).

- Führen Sie Ihr Styling aus und drücken Sie dabei weiterhin die Taste.

- Die Bürste hört auf, sich zu drehen, sobald Sie den Finger von der Taste nehmen.

GLEICHZEITIGES TROCKNEN UND IN FORM BRINGEN DER HAARE ! (9, 10, 11, 12)

TUN SIE ETWAS FÜR DEN UMWELTSCHUTZ!


① Ihr Gerät enthält zahlreiche wieder verwertbare oder recycelbare Materialien.

Bringen Sie das Gerät zur Entsorgung zu einer Sammelstelle Ihrer Stadt oder Gemeinde.

Diese Sicherheitshinweise sind auch auf unserer Website **www.calor.fr** verfügbar.

NL
Lees voor ieder gebruik de gebruiksaanwijzing en de veiligheidsvoorschriften aandachtig door.

1. ALGEMENE BESCHRIJVING

A – Aan/uit-knop, instellingen voor de lichtsnelheid en temperatuur

B – Keuzeschakelaar draairichting borstels

C – Ophangoog

D – Ophangring

E – Borstel met kleine diameter (*van het model)

F – Borstel met grote diameter (*van het model)

G – Beschermkappen (2) van de borstels

H – Vergrendelings-/ontgrendelingsknop van de borstel

I – Uitneembaar rooster

J – 2 ionenboosters / Ionische functie (*van het model)

2. VEILIGHEIDSADVIEZEN

• Voor uw veiligheid beantwoordt dit apparaat aan de toepasselijke normen en regelgevingen (Richtlijnen Laagspanning, Elektromagnetische Compatibiliteit, Milieu...).

• De accessoires van het apparaat worden tijdens het gebruik zeer heet. Vermijd contact met de ogen. Zorg dat het netsnoer nooit in contact komt met de hete delen van het apparaat.

• Controleer of de spanning van uw elektriciteitsinstallatie overeenkomt met die van het apparaat. Een verkeerde aansluiting kan onherstelbare schade veroorzaken die niet door de garantie gedekt wordt.

• Voor extra bescherming wordt aanbevolen om een aardlekschakelaar te installeren met een differentiaalstroom van maximaal 30 mA in het elektrische circuit van de badkamer. Vraag de installateur voor meer advies.

• De installatie van het apparaat en het gebruik moeten echter beantwoorden aan de in uw land geldende normen.

• WAARSCHUWING: gebruik dit apparaat niet in de buurt van badkuipen, douches, wasbakken of andere water bevattende reservoirs.

• Wanneer het apparaat gebruikt wordt in een badkamer, haal dan de stekker na gebruik uit het stopcontact, aangezien de nabijheid van water gevaar oplevert zelfs wanneer het apparaat is uitgeschakeld.
• Dit apparaat is niet bedoeld om zonder hulp of toezicht gebruikt te worden door kinderen of andere personen, indien hun fysieke, zintuiglijke of mentale vermogen hen niet in staat stellen dit apparaat op een veilige wijze te gebruiken, tenzij zij van tevoren instructies hebben ontvangen betreffende het gebruik van dit apparaat door een verantwoordelijke persoon. Er moet toezicht zijn op kinderen zodat zij niet met het apparaat kunnen spelen.

• Dit apparaat mag gebruikt worden door kinderen vanaf 8 jaar, personen met verminderde fysieke, mentale of zintuiglijke capaciteiten en personen die weinig ervaring of kennis hebben op voorwaarde dat ze onder de supervisie staan van een persoon die verantwoordelijk is voor hen of ze genoeg richtlijnen gekregen hebben om het apparaat veilig te kunnen hanteren en de gevaren kennen. Kinderen mogen niet met dit apparaat spelen. Schoonmaak- en onderhoudswerkzaamheden mogen nooit door kinderen zonder toezicht uitgevoerd worden.

• Indien het netsnoer beschadigd is, moet het vervangen worden door de fabrikant, diens servicedienst of een persoon met een gelijkwaardige kwalificatie, om gevaarlijke situaties te voorkomen.

• Gebruik het apparaat niet meer en neem contact op met een erkende Servicedienst indien:
- het apparaat gevallen is
- het niet meer normaal werkt.
• Het apparaat is voorzien van een beveiligingssysteem tegen oververhitting. In geval van

oververhitting (bijvoorbeeld omdat het rooster aan de achterzijde vuil is), schakelt het apparaat zich automatisch uit: neem contact op met de consumentenservice.

• De stekker moet uit het stopcontact gehaald worden:

- vóór het reinigen en onderhoud van het apparaat

- bij storingen tijdens het gebruik

- zodra u het apparaat niet meer gebruikt.

• Niet gebruiken wanneer het netsnoer beschadigd is.

• Niet in water onderdompelen of onder de kraan houden, ook niet voor het reinigen.

• Niet vasthouden met vochtige handen.

• Niet bij het kastje vasthouden wanneer dit heet is, maar aan de handgreep.

• De stekker niet uit het stopcontact halen door aan het snoer te trekken, maar alleen via de stekker.

• Geen verlengsnoer gebruiken.

• Niet reinigen met schurende of corrosieve middelen.

• Niet gebruiken bij temperaturen onder 0 °C en boven 35 °C.

GARANTIE

Dit apparaat is alleen bestemd voor huishoudelijk gebruik.

Het kan niet voor bedrijfsmatige doeleinden gebruikt worden.

De garantie is niet geldig in geval van een oneigenlijk gebruik.

3. GEBRUIKSADVIEZEN

Normaliter heeft u even tijd (2 tot 3 sessies) nodig om hiermee te leren omgaan en het gebruik volmaakt te beheersen.

BESCHERMING VAN DE BORSTELS:

Om te zorgen dat de borstels in vorm blijven, dient u ze na ieder gebruik in de beschermkap (G) terug te plaatsen.

PLAATSEN EN VERWIJDEREN VAN DE BORSTELS IN HET APPARAAT (3, 4, 5, 6):
HERINNERING: Tijdens het gebruik wordt de borstel (F/E) zeer heet. Wees voorzichtig bij het verwijderen hiervan.

TEMPERATUUR / LUCHTSNELHEID (A):

OPGELET: de koudeluchtstand dient om het kapsel te fixeren na het drogen.

DRAAIRICHTING (B):

Met deze functie kunt u automatisch een haarlok rond de borstel wikkelen om moeiteloos te föhnen.



- Om met draaien te beginnen drukt u de keuzeschakelaar (B) in de gewenste draairichting (rechts of links).

- Zorg dat de druk tijdens het föhnen gelijk blijft

- Laat om het draaien te stoppen de druk los.

TEGELIJKERTIJD DROGEN EN IN MODEL BRENGEN! (9, 10, 11, 12)

WEES VRIENDELIJK VOOR HET MILIEU!


① Uw apparaat bevat veel materialen die hergebruikt of gerecycleerd kunnen worden.

Breng het naar een hiervoor bedoeld verzamelpunt of een erkende servicedienst voor verwerking hiervan.

Deze voorschriften kunt u nalezen op onze website **www.calor.fr**