

KRUPS

BLENDER PERFECT MIX KB403



www.krups.com

DE

FR

EN

NL

ES

IT

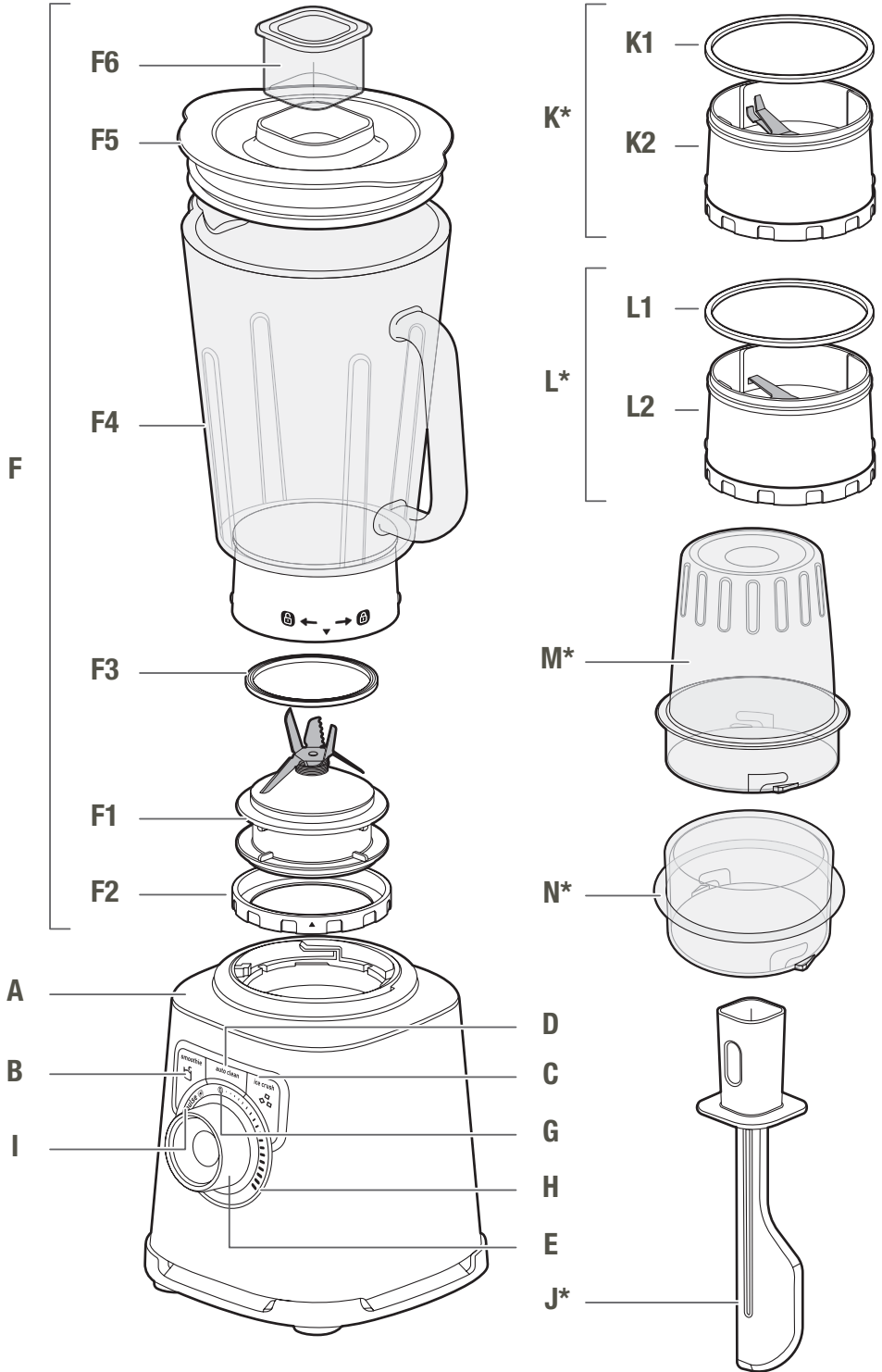
PT

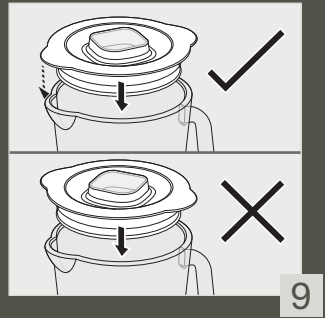
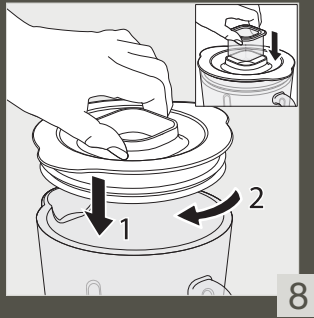
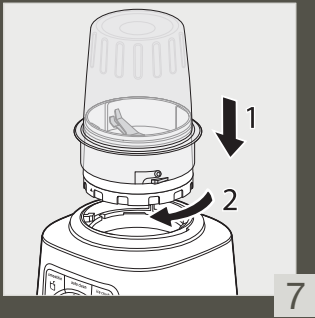
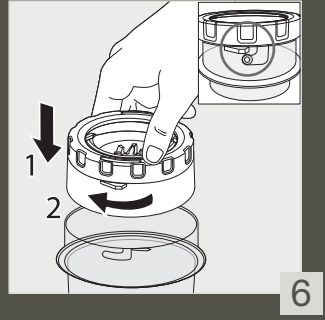
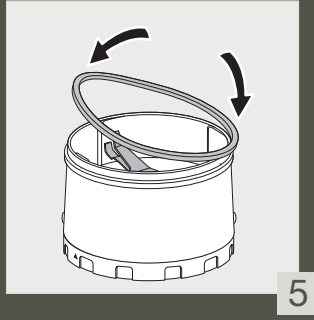
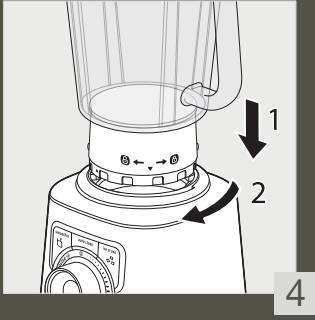
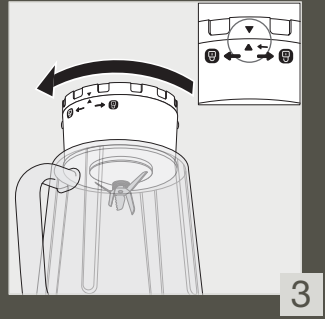
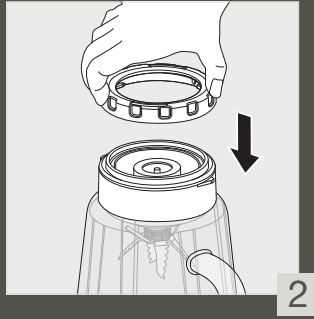
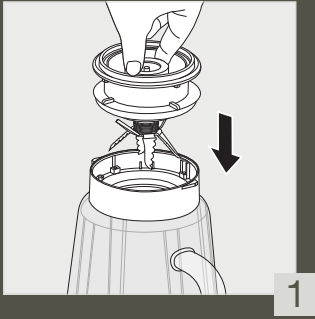
DA

FI

NO

SV






SICHERHEITSHINWEISE

ACHTUNG: Die Sicherheitshinweise sind Teil des Gerätes. Lesen Sie sie sorgfältig, bevor Sie Ihr neues Gerät zum ersten Mal benutzen. Bewahren Sie die Sicherheitshinweise zum Nachlesen griffbereit auf.

PRODUKTBE SCHREIBUNG

A Motoreinheit	I Impulstaste
B Taste „Smoothie“	J Spatel* (Zubehör je nach Modell)
C Taste „Ice crush“	K Kräuterzerkleinerer (Zubehör je nach Modell)
D Taste „Automatische Reinigung“	K1 Dichtung
E Steuerknopf	K2 Klingeneinheit des Kräuterzerkleinerer
F Zusammensetzen des Mischbechers	L Gewürzmühle* (Zubehör je nach Modell)
F1 Klingeneinheit	L1 Dichtung
F2 Sicherungsring	L2 Klingeneinheit des Gewürzmühle
F3 Dichtung	M Kräuterzerkleinerer- und Gewürzmühlenschale* (Zubehör je nach Modell)
F4 Mixaufsatz mit Skalierung	N Minihäcksler* (Zubehör je nach Modell)
F5 Deckel	
F6 Deckelkappe	
G Min. Geschwindigkeit	
H Max. Geschwindigkeit	

VOR DEM ERSTEN GEBRAUCH

- Reinigen Sie alle Teile (**F, J, K, L, M**) mit warmem Wasser und Spülmittel mit Ausnahme der Motoreinheit (**A**), die niemals in Wasser getaucht oder unter fließendes Wasser gestellt werden darf (siehe § Reinigung).
- **ACHTUNG: Die Kl ingen sind extrem scharf; bei der Verwendung oder Reinigung des Gerätes ist Vorsicht geboten.**
- Vergewissern Sie sich vor dem Gebrauch, dass alle Verpackungsteile entfernt wurden.
- **Wichtiger Hinweis:** Drehen Sie den Regler (**E**) auf , bevor Sie den Mischbecher (**F**) auf die Motoreinheit (**A**) setzen.
- Das Gerät startet nur, wenn der Mischbecher korrekt an der Motoreinheit befestigt ist.
- **Betreiben Sie das Gerät nicht ohne den Deckel.**

ZUSAMMENBAU UND BEFESTIGUNG DES BECHERS

- Befeuchten Sie die Dichtung (**F3**) (immer noch eingelegt auf der Klingeneinheit (**F1**)).
- Vergewissern Sie sich, dass die sich die Dichtung auf der Klingeneinheit befindet.
- Legen Sie die Klingeneinheit auf die Basis des Bechers (Abb. 1).
- Setzen Sie den Sicherungsring ein und befestigen Sie ihn, indem Sie ihn um eine Vierteldrehung im Uhrzeigersinn drehen (Abb. 3)
- Vergewissern Sie sich, dass der Sicherungsring korrekt abschließt: Die zwei Pfeile müssen entsprechend ausgerichtet sein (Abb. 3).
- Geben Sie die Zutaten in den zusammengesetzten Becher, ohne die maximal angegebene Füllhöhe zu überschreiten:





* 1,5l für dicke Mischungen

* 1,25l für flüssige Zubereitungen

Warnung: Gießen Sie keine kochenden Flüssigkeiten (über 80°C/176°F) in den Becher.

- Setzen Sie den Deckel (**F5**) auf den Becher. Um ein Spritzen während der Zubereitung zu vermeiden, vergewissern Sie sich, dass die Ohren des Deckels mit dem Ausguss und dem Griff ausgerichtet sind (Abb. 9). Setzen Sie die Messkappe (**F6**) in die Aussparung des Deckels (Abb. 8).

BEI DER ERSTEN VERWENDUNG IHRES GERÄTS

- Sobald der Mixaufsatz korrekt an der Motoreinheit befestigt ist, stecken Sie den Netzstecker ein. Das Gerät leuchtet 2 mal und Sie hören einen Signalton. Schalten Sie es mit der gewünschten Funktion ein.
- **Geschwindigkeitsauswahl:** Drehen Sie den Steuerknopf (**E**), um die gewünschte Geschwindigkeit zu wählen. Die Geschwindigkeit steigt allmählich zwischen **Min.** und **Max.** an. Mit steigender Geschwindigkeit nimmt auch die Lichtintensität allmählich zu. Bei Bedarf können Sie die Geschwindigkeit während der Zubereitung ändern.
- **„Impuls“-Funktion:** Drehen Sie den Steuerknopf (**E**) auf die Position **„Pulse (Impuls)“**. Mit einer Folge von Impulsen haben Sie eine feinere Kontrolle für präzise Zubereitungen. In dieser Position beginnt das Gerät direkt mit der Maximalgeschwindigkeit. Sobald Sie den Knopf freigeben, stoppt das Gerät. Die Impulsfunktion wird durch eine entsprechende Lichtanzeige begleitet.
- **Funktion  „Smoothie“**
Diese Funktion dient zur Zubereitung von Milchshakes und Fruchtcocktails. Die Geschwindigkeit ist für die besten Ergebnisse vorprogrammiert. Um diese Funktion zu verwenden, drücken Sie die Taste **„Smoothie“ (B)**. Das Licht bleibt während dieses Zyklus eingeschaltet und schaltet ab, wenn der Zyklus beendet ist. Das Programm stoppt automatisch und gibt 4 Signaltöne. Sie können es vorzeitig beenden, indem Sie die Taste **„Smoothie“  (B) erneut drücken.**
- **Funktion  „Ice crush“**
Sie können diese Funktion verwenden, um Eis mit vorprogrammierten Arbeitszyklen und Geschwindigkeit fein zu zerstoßen. Um diese Funktion zu verwenden, drücken Sie die Taste **„Ice crush“ (C)**. Das Licht bleibt während dieses Zyklus eingeschaltet und schaltet ab, wenn der Zyklus beendet ist. Sie hören 4 Signaltöne. Das Programm stoppt automatisch, aber Sie können es vorzeitig beenden, indem Sie erneut auf die Taste **„Ice crush“ (C)** drücken.
- **Funktion **„Automatische Reinigung“****
Mit dieser Funktion reinigen Sie Ihr Gerät automatisch. Drücken Sie die Taste **„Automatisch Reinigen“ (D)**. Verwenden Sie nicht mehr als 1 Liter maximal 80°C/176°F heißes Wasser. Am Programmende schaltet das Gerät automatisch ab und Sie hören 4 Signaltöne.
- **WARNUNG: Wenn die Belastung zu hoch wird, stoppt Ihr Gerät aus Sicherheitsgründen automatisch (wenn der Motor länger als 3 Minuten läuft oder wenn Sie zu viele Zutaten hineingegeben haben).** Um das Gerät wieder zu starten, drehen Sie den Regler auf . Die Gesamtkühlzeit kann variieren und kann bis zu 30 Minuten betragen. Um Überbelastung zu vermeiden, passen Sie die Menge der Zutaten oder die Laufzeit an, bevor Sie das Gerät neu starten. Sie können dann die gewünschte Geschwindigkeit oder Funktion auswählen, um Ihre Zubereitung abzuschließen.
- **WARNUNG: Verwenden Sie die Programmfunktionen Smoothie, Ice crush und automatische Reinigung nicht mit dem Zubehör.**
- Diese Programme können nur mit dem Mixaufsatz verwendet werden. Zerkleinern Sie kein Eis mit dem Zubehör.
- **Verwendung des Kräuterzerkleinerer (K) und der Gewürzmühle (L) (je nach Modell)**
–Mit dem Kräuterzerkleinerer (**K**) können Sie Zutaten wie Zwiebeln, Knoblauch oder

Fleisch (in kleine Stückchen geschnitten) in wenigen Sekunden zerkleinern. Verwenden Sie den Kräuterzerkleinerer nicht für flüssige Zubereitungen (Obstsäfte o. ä.).

- Mit der Gewürzmühle (**L**) können Sie in wenigen Sekunden Gewürze mahlen: Koriandersamen, Pfeffer usw.
- Diese Zubehörteile sind mit einer Schale (**M**) ausgestattet, die den Zugang zu den Klingen während des Gebrauchs verhindert.
 1. Drehen Sie die Schale (**M**) um und geben Sie die Zutaten hinein.
 2. Legen Sie die Dichtung (**K1 oder L1**) in die Aussparung auf der Klingeneinheit (**K2 oder L2**) (Abb. 5). Setzen Sie die Klingeneinheit auf die Schale. Befestigen Sie das Zubehör, indem Sie die Klingeneinheit bis zum vollständigen Zusammenbau drehen (Abb. 6). **Achtung: Es kann zu Leckagen kommen, wenn das Zubehör nicht korrekt zusammengesetzt ist.**
 3. Setzen Sie die das zusammengefügte Zubehör (**K oder L**) auf die Motoreinheit und drehen Sie sie.
 4. Dann drehen Sie das zusammengesetzte Zubehör eine Vierteldrehung im Uhrzeigersinn (Abb. 7).
 5. Stecken Sie das Gerät ein und drehen Sie den Regler (**E**) auf die gewünschte Position oder geben Sie ein paar Impulse. Um das Gerät zu stoppen, drehen Sie den Regler (**E**) auf Position Null.
 6. Lösen Sie das Zubehör, indem Sie es um eine Vierteldrehung gegen den Uhrzeigersinn drehen. Entfernen Sie das zusammengesetzte Zubehör (**K + M oder L + M**) von der Motoreinheit. Vor dem Öffnen umdrehen, um Verschütten Ihrer Zubereitung zu vermeiden. Dann können Sie die Klingeneinheit (**K1 oder L1**) lösen. **Die Klingen sind sehr scharf: Vorsichtig behandeln, um Verletzungen zu vermeiden.** Dann können Sie die Zubereitung aus der Schale entnehmen.

Warnung: Sie können das Zubehör nur mit festen Zutaten verwenden. Flüssige Zutaten können Sie nur in den Glasbecher geben.

EMPFEHLUNG

- Je nach Art der Zutaten können Sie im Mixaufsatz diese Mengen zubereiten:
 - * 1,5l für dicke Mischungen
 - * 1,25l für flüssige Zubereitungen

Warnung: Gießen Sie keine kochenden Flüssigkeiten (über 80°C/176°F) in den Becher. Führen Sie keine metallischen Gegenstände in den Mixer ein. Mixen Sie keine Teile gefrorener Zutaten, die größer als 25x25x25mm sind.

- Sie können fein gemischte Suppen, Cremesuppen, geschmorte Früchte, leichten Teig (Pfannkuchen, Krapfen, Yorkshire Pudding-Teig, etc.), Milchshakes, Smoothies, Cocktails, etc. zubereiten.
- Unterbrechen Sie, wenn beim Mixen Zutaten an den Seiten des Bechers haften. Entfernen Sie den Mixaufsatz von der Motoreinheit, drücken Sie die Speisen mit einem Spatel nach unten auf die Klingen, setzen Sie den Mixaufsatz zurück und fahren mit der Zubereitung fort.
- Gießen Sie flüssige Zutaten immer zuerst in den Mixaufsatz, bevor Sie die festen Zutaten hinzufügen, ohne die maximale Füllhöhe zu überschreiten.
- Um Zutaten während des Mischens hinzuzufügen, entfernen Sie die Deckelkappe (**F6**) vom Deckel (**F5**) und fügen die Zutaten durch die Öffnung hinzu.
- Verwenden Sie höchstens 6 kleine Eiswürfel, um mit der Funktion „Ice crush“ fein gehacktes Eis zu erhalten. **Es besteht keine Notwendigkeit, Wasser hinzuzufügen.**

REZEPT

Kalte Karottensuppe:

600g Karotten + 900g Wasser: Geben Sie die Karottenstücke in den Mixaufsatz und fügen Sie das Wasser hinzu. 3 Minuten bei maximaler Geschwindigkeit mixen.

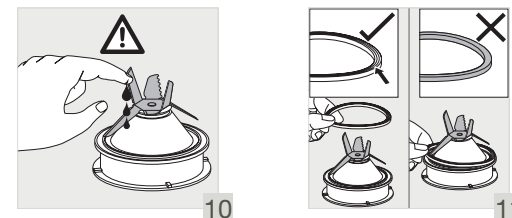
Gemischte Feigen (mit Minizerkleinerer-Zubehör, je nach Modell)

70g Feigen: Geben Sie die Feigen in den Minihäcksler. 3 Sekunden bei maximaler Geschwindigkeit mixen.

REINIGUNG

Tauchen Sie das Gerät nicht in Wasser ein. Halten Sie die Motoreinheit (**A**) nie unter laufendes Wasser.

- Reinigen Sie den Mixaufsatz sofort nach jeder Verwendung.
- Füllen Sie den Krug mit 1 Liter heißem Wasser und fügen Sie 2 oder 3 Tropfen Spülmittel hinzu. Verwenden Sie nur die empfohlene Menge an Wasser und Spülmittel. Zuviel Spülmittel erzeugt mehr Schaum, was zu überlaufen führen kann.
- Verwenden Sie das automatische Reinigungsprogramm, um eine Vorwäsche der Schale durchzuführen.
- Ziehen Sie den Netzstecker, sobald das Programm beendet ist.
- Entfernen Sie den Mixaufsatz (**F4**).
- Stellen Sie den Becher auf eine flache Oberfläche.
- Entriegeln Sie den Deckel und entfernen Sie ihn vorsichtig.
- Entfernen Sie die Rückseite der Klingeneinheit (**F1+F3**) und reinigen Sie sie unter laufendem Wasser (Abb. 10).



- Denken Sie daran, nach dem Reinigen die Dichtung (**F3**) wieder korrekt auf der Klingeneinheit (**F1**) anzubringen (Abb. 11). Bitte vermeiden Sie eine Beschädigung der Dichtung durch Kontakt mit den Klingen.
- Der Becher (**F4**), die Klingeneinheit (**F1**) und der Sicherungsring (**F2**) können in der oberen Ebene des Geschirrspülers gereinigt werden - verwenden Sie das Programm „ECO“ oder „WENIG SALZ“.
- Achtung: Sie müssen einzeln (demontiert) in den Geschirrspüler gelegt werden. Bitte legen Sie die Dichtung nicht in den Geschirrspüler.
- Reinigen Sie abschließend den Becher mit einem Schwamm.
- Spülen Sie das Innere des Bechers und den Deckel unter laufendem Wasser aus.
- Achten Sie beim Reinigen und Leeren von Mixaufsatz und Schale auf die scharfen Klingen.
- Reinigen Sie die Motoreinheit (**A**) mit einem feuchten Tuch. Sorgfältig abtrocknen.
- Die abnehmbaren Teile (Deckel, Klingeneinheit, Sicherungsring) können mit einem Schwamm und Spülwasser gereinigt werden.

WAS KÖNNEN SIE TUN, WENN IHR GERÄT NICHT FUNKTIONIERT?

PROBLEME	URSACHEN	LÖSUNGEN
Das Gerät funktioniert nicht.	Der Netzstecker ist nicht angeschlossen.	Stecken Sie den Netzstecker in eine laut Typenschild des Geräts geeignete Steckdose.
	Der Mixaufsatz sitzt nicht korrekt auf der Motoreinheit.	Vergewissern Sie sich, dass der Mixaufsatz richtig auf der Motoreinheit sitzt, wie im Beiheft angegeben.
Das Gerät schaltet während des Gebrauchs ab.	Überlastung	Befolgen Sie die Anweisungen im Abschnitt BEI DER ERSTEN VERWENDUNG IHRES GERÄTS. Die Abkühldauer variiert und kann bis zu 30 Minuten betragen.
Starke Vibrationen	Das Gerät steht nicht auf einer ebenen Fläche.	Stellen Sie das Gerät auf eine ebene Fläche.
	Zu viele Zutaten eingefüllt.	Reduzieren Sie die Menge der zu verarbeitenden Zutaten.
Der Deckel ist nicht dicht.	Zu viele Zutaten eingefüllt.	Reduzieren Sie die Menge der zu verarbeitenden Zutaten.
	Der Deckel sitzt nicht korrekt.	Setzen Sie den Deckel korrekt auf dem Mischbecher.
Leck an der Unterseite des Mischbeckers	Die Dichtung des Mixaufsatz (e2) ist nicht richtig eingesetzt oder fehlt.	Setzen Sie die Dichtung korrekt ein und verschließen Sie die Klingeneinheit richtig.
Die Klinge bewegt sich nur mühsam.	Die Lebensmittelstücke sind zu groß oder zu hart. Es wurde eine zu heiße Flüssigkeit gemischt, wodurch sich die Dichtung verzogen hat.	Ersetzen Sie die Dichtung durch eine neue. Verringern Sie die Größe oder Menge der zu verarbeitenden Zutaten. Fügen Sie Flüssigkeit hinzu.

IHR GERÄT FUNKTIONIERT IMMER NOCH NICHT?

Wenden Sie sich an ein zugelassenes Kundendienstzentrum (siehe Liste im Kundendienstheft).

KRUPS INTERNATIONALE GARANTIE

 : www.krups.com

Dieses Produkt wird von KRUPS innerhalb und nach der Garantiezeit **repariert**.
Zubehör, Verbrauchsmaterialien und durch den Endverbraucher austauschbare Ersatzteile können, mit Ausnahme der Schweiz, auf der KRUPS Internetseite www.accessories.home-and-cook.com erworben werden.
Für die Bestellungen aus der Schweiz verwenden Sie bitte die Internetseite www.krups.com

Garantie

KRUPS (Firmenanschrift und Details finden Sie in der Länderliste der internationalen KRUPS Garantie) gewährt für dieses Produkt eine Garantie auf Material- oder Herstellungsfehler innerhalb der Garantiezeit **von 2 Jahren**, beginnend mit dem Datum des Kaufes, in den Ländern, die in der beigefügten Länderliste aufgeführt sind.

Die internationale KRUPS Herstellergarantie ist ein zusätzlicher Vorteil, der die gesetzlichen Verbraucherrechte nicht beeinträchtigt.

Die internationale Herstellergarantie deckt alle Kosten ab, die zur Wiederherstellung der ursprünglichen Eigenschaften eines defekten Produktes dienen, durch Reparatur oder Austausch eines defekten Teiles und der dazu erforderlichen Arbeit. KRUPS behält sich vor, ein Ersatzgerät zu liefern anstelle einer Reparatur des defekten Gerätes. KRUPS einzige und ausschließliche Verpflichtung im Rahmen dieser Garantie beschränkt sich auf die Reparatur oder den Ersatz.

Bedingungen & Ausschluss

Die internationale KRUPS Garantie findet nur Anwendung innerhalb der Garantiezeit in den Ländern, die in der beigefügten Länderliste aufgeführt sind und gilt nur bei Vorlage eines Kaufbeleges. Das defekte Gerät kann persönlich bei einer autorisierten KRUPS Servicestelle abgegeben oder gut verpackt an eine autorisierte Servicestelle eingesandt werden. Die Anschriften der autorisierten Servicestellen eines Landes finden Sie auf den KRUPS Webseiten (www.krups.com) oder rufen Sie unter der entsprechenden Telefonnummer in der Länderliste an, um die Postanschrift zu erfragen.

KRUPS ist nicht verpflichtet, ein Produkt zu reparieren oder zu ersetzen, wenn diesem kein gültiger Kaufbeleg beiliegt oder das Produkt gewerblich genutzt wurde.

Diese Garantie deckt nicht Schäden ab, die auftreten können als Folge von Missbrauch, Fahrlässigkeit, Nichtbeachtung der KRUPS

Bedienungsanleitungen, anderer Spannung oder Frequenz als auf dem Typenschild des Produktes angegeben, sowie einer Veränderung oder nicht autorisierten Reparatur des Produktes. Darüber hinaus erstreckt sie sich nicht auf normalen Verschleiß, fehlende Wartung oder ausgetauschte Ersatzteile und die folgenden Fälle:

- Verwendung von ungeeigneten Flüssigkeiten oder Zubehöerteilen
- Eindringen von Wasser, Staub oder Insekten in das Produkt
- Verkalkung (jede Entkalkung muss gemäß der Bedienungsanleitung durchgeführt werden)
- Schäden oder ungenügende Ergebnisse wegen falscher Spannung oder Frequenz
- Mechanische Schäden, Überbeanspruchung
- Professionelle oder gewerbliche Nutzung
- Unglücksfälle wie Feuer, Wasser, etc.
- Blitzschlag oder Überspannung
- Bruch von Glas- oder Porzellanbestandteilen des Produktes

Um Ihnen einen bestmöglichen Kundendienst zu bieten und eine kontinuierlichen Verbesserung der Kundenzufriedenheit zu gewährleisten, behält sich KRUPS das Recht vor, Ihnen nach einer bei einem autorisierten Servicepartner durchgeführten Reparatur einen Fragebogen zuzusenden.

Diese Garantie findet keine Anwendung auf Produkte, die verändert wurden oder auf Schäden, die durch unsachgemäße Benutzung oder Pflege, mangelhafte Verpackung oder falsche Handhabung des Transportdienstleisters aufgetreten sind.

Die internationale KRUPS Garantie findet nur Anwendung auf Produkte, die in aufgeführten den Ländern erworben und in einem dieser Länder nur für den Hausgebrauch genutzt werden. Wird ein Produkt in einem der aufgeführten Länder gekauft und in einem anderen genutzt, gilt:

- a. Die internationale KRUPS Garantie findet keine Anwendung, falls das Produkt nicht den örtlichen Standards entspricht, wie Spannung, Frequenz, Steckern oder anderen lokalen, technischen Vorschriften.
- b. Die Reparatur eines im Ausland gekauften Produktes kann länger dauern, wenn dieses nicht in Ihrem Land von KRUPS vertrieben wird.
- c. Wenn das Produkt in Ihrem Land nicht repariert werden kann, beschränkt sich die internationale KRUPS Garantie auf den Austausch in ein ähnliches Produkt oder, wenn möglich, ein anderes Produkt zum gleichen Preis.

Gesetzliche Rechte des Verbrauchers

Diese internationale KRUPS Garantie beeinträchtigt weder die gesetzlichen Rechte des Verbrauchers, noch können diese ausgeschlossen oder eingeschränkt werden. Dies gilt auch für Rechte gegen den Händler, bei dem der Verbraucher das Produkt erworben hat. Diese Garantie gibt dem Verbraucher besondere Rechte. Zusätzlich hat der Verbraucher andere gesetzliche Rechte, die von Staat zu Staat oder von Land zu Land variieren.

Der Verbraucher kann diese Rechte nach eigenem Ermessen geltend machen.

Bitte bewahren Sie dieses Dokument zusammen mit den Unterlagen dieses Gerätes auf.

GROUPE SEB DEUTSCHLAND GmbH

Theodor-Stern-Kai 1

60596 Frankfurt am Main

CONSIGNES DE SÉCURITÉ

ATTENTION : les consignes de sécurité font partie intégrante de l'appareil. Lisez-les attentivement avant d'utiliser votre nouvel appareil pour la première fois. Conservez-les dans un endroit accessible pour pouvoir les consulter ultérieurement.

DESCRIPTION

A Bloc moteur	I Touche « Pulse »
B Touche « Smoothie »	J Spatule* (accessoire selon modèle)
C Touche « Ice crush » (Glace pilée)	K Hachoir à fines herbes* (accessoire selon modèle)
D Touche « Auto clean » (Nettoyage automatique)	K1 Joint d'étanchéité
E Bouton de commande	K2 Bloc lames pour hachoir à fines herbes
F Ensemble bol mixeur	L Moulin à épices* (accessoire selon modèle)
F1 Bloc lames	L1 Joint d'étanchéité
F2 Anneau de verrouillage	L2 Bloc lames pour moulin à épices
F3 Joint d'étanchéité	M Bol pour hachoir à fines herbes et moulin à épices* (accessoire selon modèle)
F4 Bol mixeur gradué	N Mini hachoir* (accessoire selon modèle)
F5 Couvercle	
F6 Bouchon doseur	
G Vitesse minimale	
H Vitesse maximale	

AVANT LA PREMIERE UTILISATION

- Nettoyez toutes les pièces (**F, J, K, L, M**) avec de l'eau chaude et du liquide vaisselle, sauf le bloc moteur (**A**) qui ne doit jamais être plongé dans l'eau ou placé sous l'eau courante (voir § Nettoyage).
- ATTENTION** : Les lames sont extrêmement aiguisées ; manipulez-les avec précaution lors de l'utilisation ou du nettoyage de l'appareil.
- Assurez-vous d'enlever tous les matériaux d'emballage avant d'utiliser l'appareil.
- Remarque importante** : Tournez le bouton de commande (**E**) jusqu'à ① avant de placer le bol mixeur (**F**) sur le bloc moteur (**A**).
- L'appareil ne démarrera que si le bol mixeur est correctement verrouillé sur le bloc moteur.
- N'utilisez pas l'appareil si le couvercle n'est pas en place.**

ASSEMBLAGE ET INSTALLATION DU BOL

- Humidifiez le joint d'étanchéité (**F3**) (déjà posé sur le bloc lames (**F1**)).
- Vérifiez que le joint d'étanchéité est bien positionné sur le bloc lames.
- Placez le bloc lames sur la base du bol (Fig 1).
- Positionnez l'anneau de verrouillage et verrouillez-le en le tournant d'un quart de tour dans le sens des aiguilles d'une montre (Fig. 3).
- Assurez-vous que l'anneau de verrouillage est correctement verrouillé : les deux flèches doivent être alignées (Fig 3).

- Ajoutez les ingrédients dans le bol assemblé sans dépasser le niveau maximal indiqué :
 - * **1,5 l pour les mélanges épais**
 - * **1,25 l pour les préparations liquides**

Avertissement : Ne versez pas de liquides bouillants (dont la température est supérieure à 80°C/176°F) dans le bol.

- Enfoncez le couvercle (**F5**) sur le bol. Pour éviter les projections lors de la préparation, assurez-vous que les oreilles du couvercle sont alignées avec le bec verseur et la poignée du bol (Fig 9). Placez le bouchon doseur (**F6**) dans son logement situé sur le couvercle (Fig. 8).

UTILISATION DE L'APPAREIL

- Une fois le bol mixeur correctement verrouillé sur le bloc moteur, branchez l'appareil. L'appareil s'illumine 2 fois et un bip sonore retentit. Allumez l'appareil en appuyant sur la fonction souhaitée.
- Sélection de la vitesse** : Tournez le bouton de commande (**E**) pour sélectionner la vitesse souhaitée ; la vitesse augmente graduellement entre **min** et **max**. L'intensité lumineuse augmente proportionnellement à la vitesse. Vous pouvez régler la vitesse au cours de la préparation.
- Fonction « Pulse »** : Tournez le bouton de commande (**E**) en position « Pulse ». En donnant plusieurs impulsions, vous parvenez à mieux contrôler le mixage et à obtenir des préparations plus précises. Dans cette position, l'appareil démarre directement en vitesse maximale. Il s'arrête dès que vous relâchez le bouton. L'appareil s'allume lorsque la fonction « Pulse » est en cours d'utilisation.
- Fonction « Smoothie »**
Cette fonction est utilisée pour préparer d'onctueux milkshakes et des cocktails de fruits. La vitesse est pré-programmée pour de meilleurs résultats. Pour utiliser cette fonction, appuyez sur le bouton « Smoothie » (**B**). La lumière reste allumée durant ce cycle et s'éteint une fois le cycle terminé. Le programme s'arrête automatiquement et 4 bips sonores retentissent. Vous pouvez l'arrêter avant la fin en appuyant de nouveau sur le bouton « Smoothie » (**B**).
- Fonction « Ice crush » (Glace pilée)**
Vous pouvez utiliser cette fonction pour piler de la glace à l'aide des cycles de fonctionnement et de la vitesse pré-programmés. Pour utiliser cette fonction, appuyez sur le bouton « Ice crush » (**C**). La lumière reste allumée durant ce cycle et s'éteint une fois le cycle terminé. 4 bips sonores retentissent. Le programme s'arrête automatiquement mais vous pouvez l'arrêter avant la fin en appuyant de nouveau sur le bouton « Ice crush » (**C**).
- Fonction « Auto clean » (Nettoyage automatique)** :
Cette fonction est utilisée pour nettoyer automatiquement votre appareil. Appuyez sur le bouton « Auto clean » (**D**). Ne mettez pas plus d'1 litre d'eau chaude dont la température ne dépasse pas 80°C/176°F. A la fin du programme, l'appareil s'arrête automatiquement et 4 bips sonores retentissent.
- AVERTISSEMENT** : Si la charge du moteur devient trop importante, votre appareil s'arrêtera automatiquement pour des raisons de sécurité (si le moteur tourne plus de 3 minutes ou si vous avez mis trop d'ingrédients). Pour redémarrer votre appareil, tournez le bouton de commande sur ①. Le temps de refroidissement général varie et peut atteindre jusqu'à 30 minutes. Avant de redémarrer votre appareil, adaptez la quantité d'ingrédients ou le temps de mixage pour éviter toute surcharge. Vous pouvez ensuite sélectionner la vitesse ou la fonction souhaitées pour terminer votre préparation.
- AVERTISSEMENT** : N'utilisez pas les fonctions smoothie, ice crush et auto clean avec les accessoires.

- Ces programmes ne peuvent être utilisés qu'avec le bol en verre. Ne pilez pas de glace avec les accessoires.
- **Utilisation du hachoir à fines herbes (K) et du moulin à épices (L) (selon modèle)**
 - Le hachoir à fines herbes (K) vous permet de hacher en quelques secondes des ingrédients tels que des oignons, de l'ail ou de la viande (coupée en petits morceaux). N'utilisez pas le hachoir à fines herbes pour les préparations liquides (jus de fruits, etc.).
 - Utilisez le moulin à épices (L) pour mouliner en quelques secondes différentes épices : graines de coriandre, poivre, etc.
 - Ces accessoires sont équipés d'un bol (M) qui interdit l'accès aux lames lors de leur utilisation.
 1. Retournez le bol (M) et ajoutez les ingrédients.
 2. Positionnez le joint d'étanchéité (K1 ou L1) dans son logement sur le bloc lames (K2 ou L2) (Fig. 5). Positionnez le bloc lames sur le bol. Verrouillez l'accessoire en tournant le bloc lames jusqu'à ce qu'il soit entièrement assemblé (Fig. 6). **Attention : si l'accessoire est mal verrouillé, des fuites risquent de se produire.**
 3. Positionnez ensuite le hachoir à fines herbes (K) ou le moulin à épices (L) sur le bloc moteur et tournez-le.
 4. Tournez ensuite l'accessoire (K ou L) d'un quart de tour dans le sens des aiguilles d'une montre (Fig. 7).
 5. Branchez l'appareil et tournez le bouton de commande (E) sur la position souhaitée ou donnez quelques impulsions. Pour arrêter l'appareil, tournez le bouton de commande (E) en position « 0 ».
 6. Déverrouillez l'accessoire en le tournant d'un quart de tour dans le sens inverse des aiguilles d'une montre. Retirez l'accessoire (K+M ou L+M) du bloc moteur. Retournez-le avant de l'ouvrir pour éviter tout débordement de votre préparation. Vous pouvez ensuite déverrouiller le bloc lames (K1 ou L1). **Les lames sont très aiguisées : manipulez-les avec précaution pour éviter tout risque de blessures.** Vous pouvez ensuite récupérer la préparation dans le bol.

Avertissement : vous pouvez utiliser les accessoires uniquement avec des ingrédients solides. Vous pouvez verser des ingrédients liquides uniquement dans le bol en verre.

CONSEIL

- Selon la nature des ingrédients, vous pouvez utiliser le bol mixeur pour préparer jusqu'à
 - * 1,5 l de mélanges épais.
 - * 1,25 l de préparations liquides.

Avertissement : Ne versez pas de liquides bouillants (dont la température dépasse 80°C/176°F) dans le bol. N'insérer aucun objet métallique dans le blender. Ne pas mixer de morceaux d'ingrédients surgelés de plus de 25x25x25mm.

- Vous pouvez préparer des soupes moulinées, des soupes veloutées, des compotes, des pâtes légères (crêpes, beignets, pâte à pudding, etc.), des milkshakes, des smoothies, des cocktails, etc.
- Si les ingrédients collent aux parois du bol lors du mixage, arrêtez l'appareil. Retirez le bol mixeur du bloc moteur, ramenez les ingrédients sur les lames à l'aide de la spatule puis remettez votre blender en marche pour continuer votre préparation.
- Commencez toujours par verser les ingrédients liquides dans le blender puis ajoutez les ingrédients solides, en prenant soin de ne pas dépasser le niveau maximum.
- Pour ajouter des ingrédients lors du mixage, retirez le bouchon doseur (F6) du couvercle (F5) et ajoutez les ingrédients à travers l'orifice de remplissage.
- Pour la glace pilée, n'utilisez pas plus de 6 petits glaçons avec la fonction « Ice crush ». **Inutile d'ajouter de l'eau.**

RECETTE

Soupe froide de carottes :

600 g de carottes + 900 g d'eau : Versez les morceaux de carottes dans le bol en verre et ajoutez l'eau. Mixez à vitesse maximale pendant 3 minutes.

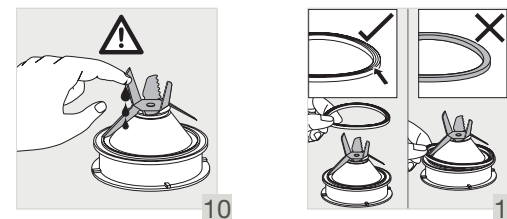
Figues mixées (avec le mini hachoir, selon modèle)

70 g de figues : Versez les figues dans le mini hachoir. Mixez à vitesse maximale pendant 3 secondes.

NETTOYAGE

N'immergez pas l'appareil dans l'eau. Ne placez jamais le bloc moteur (A) sous l'eau courante.

- Nettoyez le bol immédiatement après utilisation.
- Remplissez le bol avec 1 litre d'eau chaude et 2 ou 3 gouttes de liquide vaisselle. Respectez scrupuleusement les quantités d'eau et de liquide vaisselle indiquées. Si vous mettez trop de liquide vaisselle, un excès de mousse va se produire et il y a risque de débordement.
- Utilisez le programme de nettoyage automatique pour effectuer un pré-lavage du bol.
- Une fois le programme terminé, débranchez l'appareil.
- Retirez le bol mixeur (F4)
- Posez le bol sur une surface plane.
- Déverrouillez le couvercle et retirez-le avec précaution.
- Retirez le bloc lames (F1+F3) et nettoyez-le en le passant sous l'eau (Fig. 10).



- Après nettoyage, n'oubliez pas de remettre correctement en place le joint d'étanchéité (F3) sur le bloc lames (F1) (Fig. 11). Attention à ne pas endommager le joint d'étanchéité par contact avec les lames.
- Le bol (F4), le bloc lames (F1), l'anneau de verrouillage (F2) peuvent être nettoyés au lave-vaisselle dans le panier supérieur - lancez un programme « ECO » ou « UTILISANT PEU DE SEL ».
- Attention : Il doit être placé en pièces détachées dans le lave-vaisselle (non assemblé). Veillez à ne pas mettre le joint d'étanchéité (F3) au lave-vaisselle.
- Terminez de nettoyer le bol à l'aide d'une éponge.
- Rincez l'intérieur du bol et le couvercle en les passant sous l'eau.
- Faites bien attention lorsque vous nettoyez les lames du bol mixeur et lorsque vous videz le bol car les lames sont très aiguisées.
- Utilisez un chiffon humide pour nettoyer le bloc moteur (A). Essuyez-le soigneusement.
- Les pièces amovibles (couvercle, bloc lames, anneau de verrouillage) peuvent être nettoyées avec une éponge et de l'eau chaude savonneuse.

QUE FAIRE SI L'APPAREIL NE FONCTIONNE PLUS

PROBLÈMES	CAUSES	SOLUTIONS
L'appareil ne fonctionne pas	L'appareil n'est pas branché	Branchez l'appareil à une prise dont la tension est la même que celle indiquée sur la plaque signalétique de l'appareil.
	Le bol mixeur n'est pas correctement positionné sur le bloc moteur	Vérifiez que le bol mixeur est correctement positionné sur le bloc moteur comme indiqué dans la brochure.
L'appareil s'éteint pendant l'utilisation	Surcharge	Suivez les instructions du § PREMIERE UTILISATION DE L'APPAREIL. Le temps de refroidissement est variable et peut atteindre jusqu'à 30 minutes
Vibrations excessives	Le produit n'est pas posé sur une surface plane	Posez l'appareil sur une surface plane.
	Le volume d'ingrédients est trop important	Réduisez la quantité d'ingrédients dans l'appareil
Fuites au niveau du couvercle	Le volume d'ingrédients est trop important	Réduisez la quantité d'ingrédients dans l'appareil.
	Le couvercle n'est pas correctement positionné	Positionnez correctement le couvercle sur le bol mixeur.
Fuites en bas du bol mixeur	Le joint d'étanchéité du bol mixeur (e2) n'est pas correctement positionné ou est absent	Repositionnez le joint d'étanchéité et verrouillez le support de lames correctement (Fig. 5).
La lame ne tourne pas facilement	Morceaux de nourriture trop gros ou trop durs Le liquide mixé était trop chaud et a tordu le joint d'étanchéité	Remplacez le joint d'étanchéité par un neuf. Réduisez la taille ou la quantité des ingrédients dans l'appareil. Ajoutez du liquide.

VOTRE APPAREIL NE FONCTIONNE TOUJOURS PAS ?

Contactez le service consommateur (voir les coordonnées dans le livret de garantie)

KRUPS GARANTIE INTERNATIONALE

 : www.krups.com

Ce produit est **réparable** par KRUPS, pendant et après la période de garantie.

Les accessoires, consommables, et autres pièces remplaçables directement par l'utilisateur, peuvent être commandés, s'ils sont disponibles localement, sur le site internet www.krups.com

La Garantie :

Ce produit est garanti par KRUPS (adresse et contacts dans la liste des pays de la Garantie Internationale KRUPS) contre tout défaut de fabrication ou de matière ou de main d'œuvre, **pendant 2 ans** à partir de la date d'achat initiale ou la date de livraison.

Cette Garantie Internationale du fabricant KRUPS vient en complément des droits des consommateurs.

La Garantie Internationale du fabricant couvre tous les coûts de remise en état d'un produit reconnu défectueux pour redevenir conforme à ses spécifications d'origine, par la réparation, la main-d'œuvre, et le remplacement éventuel de pièces défectueuses. Au choix de KRUPS, un produit de remplacement peut être proposé à la place de la réparation du produit défectueux. Les obligations de KRUPS dans le cadre de cette garantie se limitent exclusivement à cette réparation ou ce remplacement.

Conditions & Exclusions :

Cette garantie ne couvre pas les dommages qui seraient le résultat d'une mauvaise utilisation, d'une négligence, du non respect des instructions d'utilisation et de maintenance, de l'utilisation avec une alimentation électrique non conforme à celle spécifiée sur la plaque signalétique, ou d'une modification ou d'une réparation non autorisée du produit. Elle n'inclut également pas l'usure normale du produit, ni la maintenance ou le remplacement de pièces consommables, ni les cas suivants :

- utilisation d'une eau ou d'un consommable non adapté
- entrée d'eau, de poussière, d'insectes dans le produit
- entartrage (tout détartrage doit être réalisé conformément aux instructions dans le mode d'emploi)
- dommages mécaniques, surcharge
- dommages ou dysfonctionnements dus à l'utilisation avec un voltage ou une fréquence électrique non conformes
- tout accident lié à un feu, une inondation, etc
- usage professionnel ou sur un lieu de travail
- verre ou céramique endommagé
- dommage résultant de la foudre ou surtension électrique

Cette garantie ne s'applique pas aux produits trafiqués, ou aux dommages résultant d'une utilisation impropre ou sans entretien, aux problèmes d'emballage ou de transport pendant l'expédition du produit par son propriétaire.

Afin d'offrir le meilleur service après-vente possible et d'améliorer constamment la satisfaction de ses clients, KRUPS pourra envoyer une enquête de satisfaction à tous ses clients dont le produit aura été réparé ou échangé par l'un des partenaires service agréés de KRUPS.

La Garantie Internationale de KRUPS couvre exclusivement les produits achetés dans un des pays listés, et utilisés à des fins domestiques également dans un des pays listés dans Liste des Pays. En cas d'utilisation dans un pays différent du pays d'achat :

- a) La Garantie Internationale de KRUPS ne s'applique qu'en cas d'adéquation du produit avec les standards et normes locales, tels que le voltage, la fréquence électrique, le type de prise électrique, ou toute autre spécification locale.
- b) Le processus de réparation pour des produits achetés en dehors du pays d'utilisation peut exiger un temps de réparation plus long si le produit n'est pas localement vendu par KRUPS.
- c) Au cas où le produit ne serait pas réparable dans le pays d'emploi, la Garantie Internationale de KRUPS est limitée au remplacement par un produit équivalent ou un produit alternatif de même valeur, si c'est possible.

Droits des Consommateurs :

Cette Garantie Internationale de KRUPS n'affecte ni les droits légaux dont bénéficie tout consommateur localement, qui ne sauraient être exclus ou limités, ni les droits légaux envers un distributeur auprès de qui aurait été acheté un produit. Cette Garantie donne au consommateur des droits spécifiques, et le consommateur peut par ailleurs bénéficier des droits particuliers en fonction du Pays, de l'Etat ou de la Province. Le consommateur peut faire usage de ces droits de son seul fait.

***Veuillez conserver ce document qui vous sera utile en cas de réclamation sous garantie.

SAFETY INSTRUCTIONS

CAUTION: the safety precautions are part of the appliance. Read them carefully before using your new appliance for the first time. Keep them in a place where you can find and refer to them later on.


DESCRIPTION

A Motor unit	J Spatula* (accessory depending on model)
B “Smoothie” button	K Herb chopper* (accessory depending on model)
C “Ice crush” button	K1 Seal
D “Auto clean” button	K2 Herb chopper blade unit
E Control knob	L Spice grinder* (accessory depending on model)
F Blender jug assembly	L1 Seal
F1 Blade unit	L2 Spice grinder blade unit
F2 Locking ring	M Herb chopper and Spice grinder bowl* (accessory depending on model)
F3 Seal	N Mini chopper* (accessory depending on model)
F4 Graduated blender jug	
F5 Lid	
F6 Lid cap	
G Min speed	
H Max speed	
I Pulse button	

BEFORE THE FIRST USE

■ Clean all the parts (**F, J, K, L, M, N**) with warm water and washing up liquid except for the motor unit (**A**) which must never be immersed in water or placed under running water (see section Cleaning).

CAUTION: The blades are extremely sharp; handle them with caution when using or cleaning the appliance.

- Make sure all the packaging has been removed before operating the appliance.
- **Important note:** Turn the control knob (**E**) to  before placing the blender jug (**F**) on the motor unit (**A**).
- The appliance will start only if the blender jug is locked correctly on the motor unit.
- **Do not operate the appliance if the lid is not in place.**

ASSEMBLING AND FITTING THE JUG

Moisten the seal (**F3**) (even if already fitted on the blade unit (**F1**)). Be careful to correctly fit the seal (**F3**) back onto the blade unit (**F1**) the correct way up (Fig 11).

- Check the seal is in place on the blade unit.
- Turn the jug upside down and place the blade unit on the base of the jug (Fig 1).
- Fit the locking ring (Fig. 2) and lock it by rotating it through a quarter turn in the clockwise direction.

- Make sure the locking ring is locked correctly : the two arrows must be aligned (Fig 3).
- Add the ingredients to the assembled jug without exceeding the maximum level indicated:

* **1.5 L for thick mixtures**

* **1.25 L for liquid preparations**

Warning : Do not pour boiling liquids (over 80°C/176°F) into the jug.

- Fit the lid (**F5**) on the jug (Fig. 8). To avoid any splashes during blending make sure that the curved tabs on the lid are aligned with the spout and handle (Fig. 9) . Fit the measuring cap (**F6**) in the hole on the lid (Fig. 8)

USING YOUR BLENDER

■ Once the blender jug is locked correctly on the motor unit, plug in the appliance. The lights on the appliance flash twice and you hear a beep. Turn it on using the desired function.

■ **Speed selection:** Turn the control knob (**E**) to choose the desired speed; the speed increases gradually between **min** and **max**. The intensity of the lights on the appliance increase gradually as the speed increases. You can change the speed as required during preparation.

■ **“Pulse” function:** Turn the control knob (**E**) to the **“Pulse”** position. Using a succession of pulses gives finer control for precise preparations. In this position, the appliance starts directly on maximum speed. It stops as soon as you release the knob. The light remains on when the pulse function is in use.

■ **Function “ Smoothie”**


This function is used to prepare smoothies, milkshakes and fruit cocktails. The speed is pre-programmed for best results. To use this function, press the **“Smoothie”** button (**B**). The light remains on during this cycle and switches off when the cycle is finished. The program stops automatically and beeps 4 times. You can stop it before the end by pressing the **“Smoothie”** button (**B**) again.

■ **Function “ Ice crush”**

You can use this function to crush ice finely with pre-programmed operating cycles and speed. To use this function, press the **“Ice crush”** button (**C**). The light remains on during this cycle and switches off when the cycle is finished. You hear 4 beeps. The program stops automatically but you can stop it before the end by pressing the **“Ice crush”** button (**C**) again.

■ **Function “Auto clean”:**

This function is used to automatically clean your appliance. Press the **“Auto clean”** button (**D**). Do not exceed 1 litre of hot water (maximum temperature of 80°C / 176°F). At the end of the program, the appliance stops automatically and you hear 4 beeps.

■ **WARNING : If the load becomes too high, your appliance will stop automatically for safety reasons (if the motor runs for more than 3 minutes or if you have used too much ingredients).** To restart your appliance, turn the control knob to . The overall cooling time may vary and can be up to 30 minutes. Before restarting your appliance, adapt the quantity of ingredients or blending time to avoid any overload. You can then select the desired speed or function to complete your preparation.

■ **WARNING : Do not use the program functions smoothie, ice crush and auto clean with the herb chopper (K) and spice grinder (L).**

These programs can only be used with the blender jug (**F**). Do not perform ice crush with the herb chopper (**K**) and spice grinder (**L**).

USING THE HERB CHOPPER (K) AND SPICE GRINDER (L)(DEPENDING ON MODEL)

- With the herb chopper **(K)** you can chop ingredients like onions, garlic or raw meat (pre-cut into small pieces) in a few seconds. Do not use the herb chopper for liquid preparations (fruit juices, etc.).
- With the spice grinder **(L)** you can grind spices in a few seconds: coriander seeds, peppercorns, etc.
- These accessories are equipped with a bowl **(M)** that prevents access to the blades during use.
 1. Turn the bowl **(M)** upside down and add the ingredients.
 2. Position the seal **(K1 or L1)** in its recess on the blade unit **(K2 or L2)** (Fig. 5). Position the blade unit on the bowl. Lock the accessory by rotating the blade unit until fully assembled (Fig. 6). **Caution: leaks can occur if the accessory is not locked correctly.**
 3. Rotate the assembled accessory **(K or L)** and position it on the motor unit (Fig. 7).
 4. Then turn the assembled accessory **(K or L)** through a quarter turn clockwise (Fig. 7).
 5. Plug in the appliance and turn the Control knob **(E)** to the desired position or apply a few pulses. To stop the appliance, turn the control knob **(E)** to position zero.
 6. Unlock the accessory by turning it through a quarter turn in the anticlockwise direction. Remove the assembled accessory **(K+M or L+M)** from the motor unit. Turn it over before opening to avoid any spillage of your preparation. Then you can unlock the blade unit **(K1 or L1)**. **The blades are very sharp: handle them with caution to avoid injury.** You can then remove the preparation in the bowl.

Warning : you can use the accessories with solid ingredients only. You can pour liquid ingredients in the blender jug (F) only.

ADVICE

- Depending on the nature of the ingredients, you can use the blender jug to prepare up to * **1.5 L for thick mixtures.**
- * **1.25 L for liquid preparations.**
- Warning : Do not pour boiling liquids (over 80°C/176°F) in the jug. Do not insert any metallic object into the blender. Do not mix pieces of frozen ingredients larger than 25x25x25mm.**
- You can prepare finely blended soups, cream soups, stewed fruit, light batter (pancakes, fritters, Yorkshire pudding batter, etc.), milkshakes, smoothies, cocktails, etc.
- If ingredients stick to the sides of the jug when blending, stop the appliance. Remove the blender jug from the motor unit, and push the food down onto the blades using a spatula and put your blender jug back to continue your preparation.
- Always pour the liquid ingredients into the blender jug first, before adding the solid ingredients, without exceeding the maximum level.
- To add ingredients while blending, remove the lid cap **(F6)** from the lid **(F5)** and add the ingredients through the feeder hole.
- For finely crushed ice, use a maximum of 6 small ice cubes using **“Ice crush” function.** **There is no need to add water.**

RECIPE

Cold carrot soup:

600g carrots + 900g water : Put the carrot pieces in the blender jug and add the water. Mix on max speed for 3 minutes.

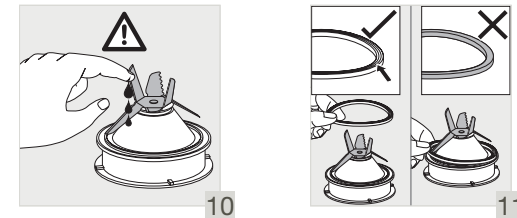
Mixed figs (with mini chopper accessory (N), depending on model)

70g figs : Put figs in mini chopper **(N)**. Mix on max speed for 3 seconds.

CLEANING

Do not immerse the appliance in water. Never put the motor unit **(A)** under running water.

- Clean the jug immediately after use.
- Fill up the jug with 1 litre of hot water along with 2 or 3 drops of washing up liquid. Only use the recommended amount of water and washing up liquid. An excess of washing up liquid creates more foam and consequently can lead to overflowing.
- Use the automatic auto clean program to carry out a prewash of the jug.
- Once the program has stopped, unplug the appliance.
- Remove the blender jug **(F4)**
- Place the jug on a flat surface.
- Unlock the lid and remove it with care. Pour out the water.
- Remove the blade unit **(F1+F3)** and clean them under running water. **The blades are very sharp, handle them with caution to avoid injury** (Fig. 10).



- After cleaning, remember to correctly fit the seal **(F3)** back onto the blade unit **(F1)** (Fig. 11). Please be careful to avoid any damage to the seal by touching the blades.
- Note: Incorrectly fitting the seal can result in ingredients leaking from the base of the blender jug.
- Finish cleaning the jug with a damp cloth or sponge.
- Rinse the inside of the jug and the lid under running water.
- Take care when cleaning the blades in the blender jug and when you empty the jug as they are sharp.
- Use a damp cloth to clean the motor unit **(A)**. Dry it carefully.
- The detachable parts (lid, blade unit, locking ring,) can be cleaned with a sponge and hot soapy water.
- The jug **(F4)**, blade unit **(F1)** (but not the seal **(F3)**), locking ring **(F2)** can be cleaned in the dishwasher on the upper rack - use the 'ECO' or 'LOW SALT' program.
- Caution: The jug **(F4)**, blade unit **(F1)** and locking ring **(F2)** must be disassembled and placed separately in the dishwasher. **Please do not put the seal (F3) in the dishwasher.**

WHAT TO DO IF YOUR APPLIANCE DOES NOT WORK

PROBLEMS	CAUSES	SOLUTIONS
Appliance does not work	The plug is not connected	Connect the appliance to a socket with the same voltage as that on the rating plate of the appliance.
	The blender jug is not positioned correctly on the motor unit	Check that the blender jug is positioned properly on the motor unit as explained in the instructions.
The appliance stopped while in use	Overload	Follow the instructions in section USING YOUR BLENDER. The cooling time is variable and can last up to 30 minutes
Excessive vibrations	The product is not placed on a flat, stable surface	Place the appliance on a flat surface.
	Volume of ingredients is too high	Reduce the quantity of ingredients processed.
Leak from the lid	Volume of ingredients is too high	Reduce the quantity of ingredients processed.
	The lid is not correctly positioned	Place the lid correctly on the blender jug.
Leak at the bottom of the blender jug	The blender seal (F3) is not positioned correctly or is absent	Reposition the seal with the correct side uppermost (Fig. 11) and lock the assembled blade unit (F1+F2+F3) onto the blender jug correctly (Fig. 1, Fig. 2 & Fig. 3)
The blade does not turn easily	Pieces of food are too large or too hard. Liquid has been blended that was too hot and has distorted the seal	Replace the seal with a new one. Reduce the size or quantity of ingredients processed. Add liquid.

YOUR APPLIANCE STILL DOES NOT WORK?

Contact an approved service centre (see list in service booklet).

KRUPS INTERNATIONAL LIMITED GUARANTEE

 : www.krups.com

This product is **repairable** by KRUPS during and after the **guarantee** period.

Accessories, consumables and end-user replaceable parts can be purchased, if locally available, as described on the KRUPS internet site www.krups.com

The Guarantee:

This product is guaranteed by KRUPS (company address and details included in the country list of the KRUPS International Guarantee) against any manufacturing defect in materials or workmanship for a period of **2 years** starting from the initial date of purchase or delivery date.

The international manufacturer's guarantee by KRUPS is an extra benefit which does not affect consumer's Statutory Rights. The international manufacturer's guarantee covers all costs related to restoring the proven defective product so that it conforms to its original specifications, through the repair or replacement of any defective part and the necessary labour. At KRUPS's choice, a replacement product may be provided instead of repairing a defective product. KRUPS's sole obligation and your exclusive resolution under this guarantee are limited to such repair or replacement.

Conditions & Exclusions:

The international KRUPS guarantee only applies within the guarantee period and for those countries listed in the country list attached and is valid only on presentation of a proof of purchase. The product can be taken directly in person to an authorised service centre or must be adequately packaged and returned, by recorded delivery (or equivalent method of postage), to a KRUPS authorised service centre. Full address details for each country's authorised service centres are listed on KRUPS website (www.krups.com) or by calling the appropriate telephone number as set out in the country list to request the appropriate postal address.

KRUPS shall not be obliged to repair or replace any product which is not accompanied by a valid proof of purchase. This guarantee will not cover any damage which occurs as a result of misuse, negligence, failure to follow KRUPS instructions, use on current or voltage other than as stamped on the product, or a modification or unauthorised repair of the product. It also does not cover normal wear and tear, maintenance or replacement of consumable parts, or the following:

- using the wrong type of water or consumable
- damage as a result of lightning or power surges
- scaling (any de-scaling must be carried out according to the instructions for use)
- damages or poor results due to wrong voltage or frequency
- professional or commercial use
- ingress of water, dust or insects into the product
- mechanical damages, overloading
- accidents including fire, flood, thunderbolt, etc
- damage to any glass or porcelain ware in the product

This guarantee does not apply to any product that has been tampered with, or to damages incurred through improper use and care, faulty packaging by the owner or mishandling by any carrier.

In order to offer the best possible after-sales service and constantly improve customer satisfaction, KRUPS may send a satisfaction survey to all customers who have had their product repaired or exchanged in a KRUPS authorised service centre.

The international KRUPS guarantee applies only for products purchased in one of the countries listed, and used for domestic purposes only in one of the countries listed on the Country List. Where a product purchased in one listed country and then used in another listed country:

- a. The international KRUPS guarantee does not apply in case of non conformity of the purchased product with the local standards, such as voltage, frequency, power plugs, or other local technical specifications
- b. The repair process for products purchased outside the country of use may require a longer time if the product is not locally sold by KRUPS
- c. In cases where the product is not repairable in the new country, the international KRUPS guarantee is limited to a replacement by a similar product or an alternative product at similar cost, where possible.

Consumer Statutory Rights :

This international KRUPS guarantee does not affect the statutory rights a consumer may have or those rights that cannot be excluded or limited, nor rights against the retailer from which the consumer purchased the product. This guarantee gives a consumer specific legal rights, and the consumer may also have other legal rights which vary from State to State or Country to Country. The consumer may assert any such rights at his sole discretion.

For Australia only: Our goods come with guarantees that cannot be excluded under the Australian Consumer Law. You are entitled to a replacement or refund for a major failure and compensation for any other reasonably foreseeable loss or damage. You are also entitled to have the goods repaired or replaced if the goods fail to be of acceptable quality and the failure does not amount to a major failure.

*** Please keep this document for your reference should you wish to make a claim under the guarantee


VEILIGHEIDSVOORSCHRIFTEN

OPGELET: de veiligheidsmaatregelen maken deel uit van dit apparaat. Lees ze zorgvuldig door voordat u uw nieuw apparaat in gebruik neemt. Bewaar de gebruiksaanwijzing op een veilige plaats voor latere raadpleging.

BESCHRIJVING

- | | |
|------------------------------------|---|
| A Motoreenheid | J Spatel* (toebehoor afhankelijk van het model) |
| B “Smoothie” knop | K Kruidenhakker* (toebehoor afhankelijk van het model) |
| C “Ice crush” knop | K1 Afdichtingsring |
| D “Auto clean” knop | K2 Kruidenhakker mes |
| E Bedieningsknop | L Kruidenmaler* (toebehoor afhankelijk van het model) |
| F Montage van de blenderkan | L1 Afdichtingsring |
| F1 Mes | L2 Kruidenmaler mes |
| F2 Sluistring | M Kom voor de kruidenhakker en kruidenmaler* (toebehoor afhankelijk van het model) |
| F3 Afdichtingsring | N mini-hakker* (toebehoor afhankelijk van het model) |
| F4 Maatkan blender | |
| F5 Deksel | |
| F6 Dekselklep | |
| G Min-snelheid | |
| H Max-snelheid | |
| I Puls-knop | |

VOOR EERSTE INGEBRUIKNAME

- Reinig alle onderdelen (**F, J, K, L, M**) met warm water en afwasmiddel behalve de motoreenheid (**A**) die nooit mag worden ondergedompeld in water of onder stromend water worden gehouden (zie § Reiniging).
- **OPGELET: De messen zijn extreem scherp; ga er voorzichtig mee om als u het apparaat reinigt.**
- Zorg dat alle verpakkingsmateriaal is verwijderd voordat u het apparaat gebruikt.
- **Belangrijke opmerking:** Draai de bedieningsknop (**E**) naar  voordat u de blenderkan (**F**) op de motoreenheid (**A**) plaatst.
- Het apparaat start pas als de blenderkan correct op de motoreenheid is vergrendeld.
- **Gebruik het apparaat niet als het deksel niet juist is aangebracht.**

MONTAGE EN PLAATSEN VAN DE KAN

- Bevochtig de afdichtingsring (**F3**) (nog steeds geplaatst op het mes (**F1**)).
- Controleer dat de afdichtingsring correct op het mes zit.
 - Plaats het mes onder in de kan (afb. 1).
 - Plaats de sluistring en vergrendel deze door hem een kwartslag met de klok mee te draaien (afb. 3).
 - Zorg ervoor dat de sluistring correct is vergrendeld: de twee pijlen moeten in één lijn zijn (afb. 3).

- Doe de ingrediënten in de in elkaar gezette kan zonder het aangegeven maximum niveau te overschrijden:




* **1,5 L voor dikke mengsels**

* **1,25 L voor vloeibare toeberedingen**

Waarschuwing: Giet geen kokende vloeistoffen (met een hogere temperatuur dan 80°C/176°F) in de kan.

- Plaats het deksel (**F5**) op de kan. Om het spetteren tijdens de bereiding te voorkomen, dient u ervoor te zorgen dat de lipjes van het deksel in één lijn zijn met het gietstuk en de handgreep (afb. 9). Plaats de maatdop (**F6**) in de opening van het deksel (afb. 8).

HET APPARAAT VOOR HET EERST GEBRUIKEN

- Zodra de blenderkan correct is vergrendeld op de motor kunt u het apparaat aansluiten. De lampjes van het apparaat branden 2 keer en u hoort een piepje. Schakel het aan in de gewenste functie.
- **Keuze van de snelheid:** Draai de bedieningsknop (**E**) op de gewenste snelheid; de snelheid neemt geleidelijk toe tussen **min** en **max**. De intensiteit van het licht neemt gradueel in overeenstemming met de snelheid toe. U kunt deze snelheid tijdens het gebruik indien gewenst veranderen.
- **“Puls” functie:** Draai de bedieningsknop (**E**) naar de **“puls”** positie. Door gebruik te maken van een reeks van pulsen, heeft u een betere controle voor de nauwkeurige toebereding. In deze stand start het apparaat direct op maximale snelheid. Hij stopt zodra u de knop los laat. Er is een lichtindicatie als u de puls-functie gebruikt.
- **Functie “ Smoothie”**
Deze functie wordt gebruikt voor het bereiden van milkshakes en fruitcocktails. De snelheid is reeds geprogrammeerd voor de beste resultaten. Om deze functie te gebruiken, drukt u op de **“smoothie”** knop (**B**). Het licht blijft aan tijdens deze cyclus en gaat uit als de cyclus is afgesloten. Het programma stopt automatisch en u hoort 4 piepjes. U kunt dit onderbreken door voor het einde nogmaals op de **“smoothie”** knop (**B**) te drukken.
- **Functie “ Ice crush”**
U kunt deze functie gebruiken om ijs fijn te crushen met het vooraf ingesteld programma dat met bepaalde cycli en snelheden werkt. Om deze functie te gebruiken, drukt u op de **“ice crush”** knop (**C**). Het licht blijft aan tijdens deze cyclus en gaat uit als de cyclus is afgesloten. U hoort 4 piepjes. Het programma stopt automatisch maar u kunt het ook onderbreken voor het einde door nogmaals op de **“ice crush”** knop (**C**) te drukken.
- **Functie “Auto clean”:**
Deze functie wordt gebruikt voor het automatisch reinigen van uw apparaat. Druk op de **“auto clean”** knop (**D**). Doe niet meer dan 1 liter heet water met een maximum temperatuur van 80°C (176°F) in de kan. Aan het einde van het programma stopt het apparaat automatisch en hoort u 4 piepjes.
- **WAARSCHUWING: Als er te veel in de kan zit, stopt uw apparaat automatisch voor uw eigen veiligheid (als de motor langer dan 3 minuten in gebruik is, heeft u te veel ingrediënten in de kan gedaan).** Om het apparaat te herstarten, draait u de bedieningsknop op . De algehele afkoelperiode kan variëren en kan tot wel 30 minuten duren. Voordat u uw apparaat herstart, dient u de kwantiteit van de ingrediënten of de blendertijd aan te passen om een overbelading te voorkomen. U kunt vervolgens de gewenste snelheid en functie selecteren om uw toebereding af te sluiten.
- **WAARSCHUWING: Gebruik de programmafuncties smoothie, ice crush en auto clean niet met de accessoires.**
- Deze programma's kunnen alleen met de glazen kan worden gebruikt. Gebruik de ice crush-functie niet met de accessoires.

HET GEBRUIK VAN DE KRUIDENHAKKER (K) EN KRUIDENMALER (L) (AFHANKELIJK VAN HET MODEL)

- Met de kruidenhakker (**K**) kunt u ingrediënten zoals uien, knoflook of vlees (vooraf in kleine stukken gesneden) in enkele seconden hakken. Gebruik de kruidenhakker niet voor vloeibare toepassingen (fruitsappen etc.).
- Met de kruidenmaler (**L**) kunt u kruiden in enkele seconden malen: korianderzaden, peper, etc.
- Deze accessoires zijn voorzien van een kom (**M**) die toegang tot de messen tijdens het gebruik voorkomt.
 1. Draai de kom (**M**) op zijn kop en voeg de ingrediënten toe.
 2. Positie van de afdichtingsring (**K1 of L1**) in de uitsparing op het mes (**K2 of L2**) (afb. 5). Positioneer het mes op de kom. Vergrendel het accessoire door het mes te draaien totdat het volledig gemonteerd is (afb. 6). **Let op: als het accessoire niet correct vergrendeld is, kunnen er lekkages optreden.**
 3. Positioneer het gemonteerde accessoire (**K of L**) op de motor en draai het.
 4. Draai vervolgens het gemonteerde accessoire (**K of L**) met een kwartslag naar rechts (afb. 7).
 5. Sluit het apparaat aan en draai de bedieningsknop (**E**) naar de gewenste positie of laat hem met een paar pulsen lopen. Om het apparaat te stoppen, draait u de bedieningsknop (**E**) naar de 0-stand.
 6. Ontgrendel het accessoire door hem een kwartslag tegen de klok in te draaien. Verwijder het gemonteerde accessoire (**K+M of L+M**) van de motor. Draai hem om voor het openen om het spillen van de voorbereiding te voorkomen. Vervolgens kunt u het mes ontgrendelen (**K1 of L1**). **De messen zijn zeer scherp: ga er voorzichtig mee om, om letsel te voorkomen.** Vervolgens kunt u de voorbereiding uit de kom halen.

Waarschuwing. U kunt de accessoires alleen met harde ingrediënten gebruiken. U kunt vloeibare ingrediënten alleen in de glazen kan gieten.

ADVIES

- Afhankelijk van de toestand van de ingrediënten kunt u de blenderkan gebruiken voor de bereiding van een maximale hoeveelheid van
 - * **1,5 L voor dikke mengsels.**
 - * **1,25 L voor vloeibare voorbereidingen.**
- Waarschuwing: Giet geen kokende vloeistoffen (met een hogere temperatuur dan 80°C/176°F) in de kan. Steek geen metalen voorwerpen in de blender. Probeer geen bevroren ingrediënten groter dan 25 x25 x25 mm te verwerken.**
- U kunt fijn gemixte soepen, romige soepen, gestoofd fruit, licht beslag (pannekoeken, oliebolletjes, Yorkshire pudding deeg etc.), milkshakes, smoothies, cocktails etc. bereiden.
 - Indien ingrediënten aan de zijkanten van de kan blijven zitten tijdens het blenden, dient u het apparaat te stoppen. Verwijder de kan van de motor en druk het voedsel met behulp van de spatel naar beneden richting het mes en plaats de blenderkan vervolgens weer terug om door te gaan met de bereiding.
 - Doe de vloeibare ingrediënten als eerste in de blenderkan, voordat u de harde ingrediënten toevoegt, zonder het maximum niveau te overschrijden.

- Om ingrediënten tijdens het mengen toe te voegen, verwijder de dop (**F6**) van het deksel (**F5**) en voeg de ingrediënten via het gat toe.
- Voor fijn gemalen ijs dient u een maximum van 6 kleine ijsklontjes te gebruiken met de “ice crush” functie. **U hoeft geen water toe te voegen.**

RECIPE

Koude wortelsoep:

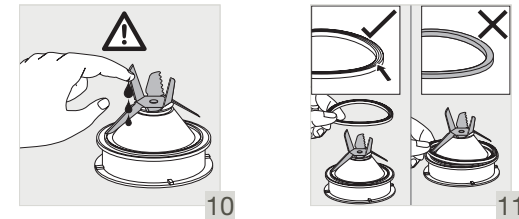
600 g wortels + 900 g water: Plaats de stukken wortels in de glazen kan en voeg het water toe. Mix gedurende 3 minuten op maximale snelheid.

Gemengde vijgen (met mini-hakker accessoire, afhankelijk van het model)

70 g vijgen: Plaats de vijgen in de mini-hakker. Mix gedurende 3 seconden op maximale snelheid.

REINIGING

- Dompel het apparaat niet onder in water. Plaats de motor (**A**) nooit onder stromend water.
- Reinig de kan direct na gebruik.
 - Vul de kan met 1 liter heet water samen met 2 à 3 druppels afwasmiddel. Gebruik alleen de aanbevolen hoeveelheid water en afwasmiddel. Meer afwasmiddel zorgt voor meer schuim en kan dientengevolge tot het overlopen van van de kan leiden.
 - Gebruik het automatische reinigingsprogramma om de kan te reinigen.
 - Zodra het programma is gestopt, trekt u de stekker uit het stopcontact.
 - Verwijder de blenderkan (**F4**)
 - Plaats de kan op een vlak oppervlak.
 - Ontgrendel het deksel en verwijder het voorzichtig.
 - Verwijder het mes (**F1+F3**) en reinig het onder stromend water (afb. 10)



- Na de reiniging dient u eraan te denken, de afdichtingsring correct te monteren (**F3**) op het mes (**F1**) (afb. 11). Pas alstublieft op om schade aan de afdichtingsring door het aanraken van het mes te voorkomen.
- De kan (**F4**), het mes (**F1**), de sluitring (**F2**) kunnen in de bovenste lade van de vaatwasser worden gereinigd. Gebruik het “ECO” of “WEINIG ZOUT” programma.
- Opgelet: Deze moeten apart in de vaatwasser worden geplaatst (niet gemonteerd). Plaats de afdichtingsring (**F3**) niet in de vaatwasser.
- Rond de reiniging van de kan af met een sponsje.
- Reinig de binnenkant van de kan en het deksel onder stromend water.
- Pas op tijdens de reiniging van het mes in de blenderkan en als u de kom leeg maakt, aangezien het scherp is.
- Gebruik een vochtige doek om de motor (**A**) te reinigen. Voorzichtig afdrogen.
- De verwijderbare onderdelen (deksel, mes, sluitring) kunnen met een spons en een warm zeepsopje worden gereinigd.

WAT TE DOEN ALS UW APPARAAT NIET WERKT

PROBLEMEN	OORZAKEN	OPLOSSINGEN
Het apparaat werkt niet	De stekker zit niet in het stopcontact	Steek de stekker in een stopcontact met dezelfde spanning als aangegeven op het typeplaatje van het apparaat.
	De blenderkan is niet correct op de motor geplaatst	Controleer of de blenderkan correct op de motor is geplaatst zoals uitgelegd in het boekje.
Het apparaat stopt tijdens het gebruik	Overbelasting	Lees de instructies in § HET APPARAAT VOOR HET EERST GEBRUIKEN. De afkoelperiode kan variëren en kan tot wel 30 minuten duren
Overmatige trilling	Het apparaat staat niet op een vlak oppervlak	Plaats het apparaat op een vlak oppervlak.
	Er bevinden zich te veel ingrediënten in het apparaat	Verminder de hoeveelheid te mengen ingrediënten.
Het deksel lekt	Er bevinden zich te veel ingrediënten in het apparaat	Verminder de hoeveelheid te mengen ingrediënten.
	Het deksel is niet juist geplaatst	Plaats het deksel correct op de blenderkan.
Lek aan de onderkant van de blenderkan	De blenderkan pakking (e2) is niet correct geplaatst of ontbreekt	Herpositioneer de pakking en vergrendel de meshouder correct (afb. 5).
Het mes draait niet rond zoals het hoort	De stukjes voedsel zijn te groot of te hard U heeft een te warme vloeistof verwerkt en de pakking is hierdoor vervormd	Vervang de pakking door een nieuwe. Zorg voor een kleiner formaat of geringere hoeveelheid van verwerkte ingrediënten. Voeg vloeistof toe.

WERKT UW APPARAAT NOG STEEDS NIET?

Neem contact op met een goedgekeurd servicecentrum (zie lijst in serviceboekje).

KRUPS INTERNATIONALE BEPERKTE GARANTIE

 : www.krups.com

Dit product kan **gerepareerd** worden door KRUPS, gedurende en na de garantieperiode. Accessoires en de door de eindgebruikers te repareren onderdelen kunnen, indien lokaal beschikbaar, worden aangekocht zoals beschreven op de website: www.krups.com

De Garantie :

Dit product wordt gegarandeerd door KRUPS (het adres van de firma en de details staan vermeld op bijgevoegde lijst van de KRUPS Internationale Garantie) tegen iedere fabricagefout voor de periode van **2 jaar**. Dit geldt voor de landen die vermeld staan op de laatste pagina van de gebruiksaanwijzing en wordt van kracht vanaf de oorspronkelijke dag van aankoop of afleverdag. De internationale fabrieksgarantie van KRUPS is een extra voordeel dat niets afdoet aan het Officiële Wettelijke Consumenten Recht. De internationale fabrieksgarantie dekt alle kosten die van toepassing zijn op het herstellen zodat het product weer voldoet aan de originele specificaties door reparatie of het vervangen van defecte onderdelen en de daarbij behorende arbeid. KRUPS kan ervoor kiezen om een vervangend artikel te leveren in plaats van het defecte product te repareren. KRUPS's enige verplichting is dat uw product gerepareerd of vervangen wordt.

Voorwaarden & Uitsluitingen :

De internationale KRUPS garantie is alleen van toepassing binnen de garantietermijn en geldt alleen voor die landen die vermeld staan in bijgaande landenlijst en is alleen van toepassing op vertoon van de originele aankoopbon. Het product kan rechtstreeks aangeleverd worden bij het reparatiecentrum of dient goed verpakt getourneerd door een erkende verzenddienst (of een soortgelijke verzendwijze) aan een erkend KRUPS reparatiecentrum.. Voor elk land staat het adres van het erkende reparatiecentrum vermeld op de KRUPS website (www.krups.com) of bel naar het telefoonnummer zoals vermeld in de landenlijst om het juiste adres te vernemen. KRUPS kan niet verplicht worden gesteld om producten te repareren of te vervangen als het product niet voorzien is van de originele aankoopbon. Deze garantie dekt geen schade die veroorzaakt is door verkeerd gebruik, onachtzaamheid, of het niet goed opvolgen van de KRUPS gebruiksaanwijzing, het aansluiten op netstroom of voltage anders dan is aangegeven op het product. Of als er een verandering is aangebracht of een reparatie is uitgevoerd die niet toegestaan is. De garantie is ook niet van toepassing bij normale slijtage, het niet tijdig vervangen van noodzakelijke onderdelen en in de volgende gevallen:

- het gebruik van verkeerd soort water
- schade als resultaat van blikseminslag en/of voltage overspanning
- kalkaanslag (er dient tijdig ontkalkt te worden zoals aangegeven staat in de gebruiksaanwijzing)
- als er water, stof of insecten in het product is gekomen
- mechanische schade of overbelasting
- schade of een slecht resultaat ten gevolge van verkeerd voltage
- ongelukken inclusief brand, overstroming, etc
- professioneel of commercieel gebruik
- schade aan glazen of porseleinen onderdelen van het product
- vervanging van noodzakelijke onderdelen

Deze garantie is niet van toepassing op een product dat te zwaar belast is of bij schade die is veroorzaakt door oneigenlijk gebruik, verkeerde verpakking door de gebruiker of bij beschadiging door een transporteur. Om de best mogelijke After Sales Service aan te bieden en een constante verbetering te realiseren van de consumenttevredenheid, kan KRUPS alle consumenten, wiens product gerepareerd of vervangen is door een van de KRUPS geautoriseerde service partner, een tevredenheidsonderzoek toezenden. De internationale KRUPS garantie is alleen van toepassing voor producten die gekocht zijn in de landen die in bijgaande lijst vermeld staan, en die alleen voor huishoudelijk gebruik zijn gebruikt in die landen. Als een product gekocht is in een van de landen die op de lijst staat, maar die in een ander land gebruikt is dan is het volgende van toepassing:

- a. De internationale KRUPS garantie is niet van toepassing als het gekochte product niet overeenstemt met de lokale aansluitwaarden, zoals voltage, netspanning, stekkers, of andere lokale technische specificaties.
- b. De reparatieprocedure voor producten die gekocht zijn buiten het land van gebruik kunnen langer duren als het product niet door de lokale KRUPS vestiging wordt verkocht.
- c. In het geval dat het product niet gerepareerd kan worden in het nieuwe land, dan wordt de internationale KRUPS garantie beperkt tot het leveren van een vervangend product dat ongeveer hetzelfde presteert en kost, indien mogelijk.

Wettelijke Consumenten rechten :

Deze internationale KRUPS garantie heeft geen invloed op de wettelijke consumentenrechten of dierechten die uitgesloten of beperkt kunnen worden, noch rechten ten opzichte van de winkelier die het product aan de consument verkocht heeft. Deze garantie geeft de consument specifieke wettelijke rechten en de consument kan ook andere wettelijke rechten hebben die per land kunnen verschillen. De consument kan dit recht aanwenden als hij dat prefereert.

*** Het verzoek om dit document te bewaren voor uw referentie indien u een onder garantie claim wenst in te dienen.

MEDIDAS DE SEGURIDAD

PRECAUCIÓN: Las medidas de seguridad forman parte de este aparato. Lea detenidamente las medidas de seguridad antes de utilizar por primera vez su aparato. Manténgalas en un lugar donde pueda encontrarlas y consultarlas en el futuro.


DESCRIPCIÓN

A Conjunto del motor	K Molinillo de hierbas* (accesorio según el modelo)
B Botón de “Batido”	K1 Junta
C Botón de “Picado de hielo”	K2 Conjunto de la cuchilla del molinillo de hierbas
D Botón de “Limpieza automática”	L Molinillo de especias* (accesorio según el modelo)
E Botón de control	L1 Junta
F Conjunto de la jarra de la batidora	L2 Conjunto de la cuchilla del molinillo de especias
F1 Conjunto de las cuchillas	M Molinillo de especias y cuenco del molinillo de especias* (accesorio dependiendo del modelo)
F2 Aro de bloqueo	N Minipicadora* (accesorio dependiendo del modelo)
F3 Junta	
F4 Jarra graduada de la batidora	
F5 Tapa	
F6 Tapón de la tapa	
G Velocidad mínima	
H Velocidad máxima	
I Botón de pulsación	
J Espátula* (accesorio dependiendo del modelo)	

ANTES DE USAR POR PRIMERA VEZ

■ Limpie todas las piezas (**F, J, K, L, M**) con agua tibia y un líquido lavavajillas, a excepción del conjunto del motor (**A**) que no se debe sumergir nunca en agua ni colocado debajo del grifo (Ver la sección de limpieza).

PRECAUCIÓN: Las cuchillas están extremadamente afiladas; manéjelas con cuidado durante el uso o la limpieza del aparato.

- Antes de utilizar el aparato, asegúrese de haber retirado todo el embalaje.
- **Nota importante:** Gire el botón de control (**E**) a  antes de colocar la jarra de la batidora (**F**) en el conjunto del motor (**A**).
- El aparato se pondrá en funcionamiento solo si la jarra está fijada en su lugar correctamente sobre el conjunto del motor.
- **No ponga en funcionamiento el aparato si la tapa no está colocada en su lugar.**

MONTAJE Y FIJACIÓN DE LA JARRA

Humedezca la junta (**F3**) (todavía insertada en el conjunto de la cuchilla (**F1**)).

- Compruebe que la junta está ubicada en su lugar en el conjunto de la cuchilla.
- Coloque el conjunto de la cuchilla en la base de la jarra (Fig. 1).
- Coloque el aro de fijación y bloquéelo girándolo un cuarto de vuelta en sentido antihorario (Fig. 3).

- Compruebe que el aro de fijación está correctamente bloqueado, es decir, que las dos flechas están alineadas (Fig. 3).
- Agregue los ingredientes a la jarra ya montada sin exceder el nivel máximo indicado.


* **1,5 L para mezclas densas**

* **1,25 L para mezclas líquidas**

Advertencia: No vierta líquidos hirviendo (a temperaturas superiores a 80 °C / 176 °F) en la jarra.

- Coloque la tapa de inserción (**F5**) en la jarra. Para evitar salpicaduras durante la preparación, verifique que las orejas de la tapa están alineadas con la boquilla y el mango (Fig. 9). Coloque la taza medidora (**F6**) en su ranura en la tapa (Fig. 8).

UTILIZACIÓN DEL APARATO APARATO POR PRIMERA VEZ

- Una vez que la jarra de la batidora está fijada correctamente en el conjunto del motor, enchufe el aparato. El aparato se ilumina 2 veces y escuchará un tono de aviso. Actívelo con la función deseada.
- **Selección de velocidad:** Gire el botón de control (**E**) para seleccionar la velocidad deseada; la velocidad aumenta gradualmente entre **min** y **max**. La intensidad de la luz aumenta gradualmente con el aumento de la velocidad. Puede cambiar esta velocidad según sea necesario durante la preparación.
- **Función de “pulsación”:** Gire el botón de control (**E**) a la posición de “Pulsación”. Una sucesión de pulsaciones le proporciona un control más preciso en las preparaciones. En esta posición, el aparato comienza directamente a una velocidad máxima. Se detiene tan pronto como suelta el botón. Cuando se está utilizando la función de pulsación, un indicador se ilumina.
- **Función de “Batido”**
Esta función se utiliza para preparar batidos y cócteles de fruta. La velocidad ya está programada previamente para ofrecer un resultado óptimo. Para usar esta función, presione el botón de “Batido” (**B**). La luz permanece iluminada durante este ciclo y se apaga al finalizar el ciclo. El programa se detiene automáticamente y emite 4 tonos de aviso. Puede detenerlo antes del final presionando el botón de “Batido” (**B**) de nuevo.
- **Función de “Picado de hielo”**
Puede usar esta función para picar hielo finamente con ciclos y velocidad de funcionamiento preprogramados. Para usar esta función, presione el botón de “Picado de hielo” (**C**). La luz permanece iluminada durante este ciclo y se apaga al finalizar el ciclo. Escuchará 4 tonos de aviso. El programa termina automáticamente pero puede detenerlo antes del final presionando el botón de “Picado de hielo” (**C**) de nuevo.
- **Función de “Autolimpieza”:**
Esta función se usa para limpiar automáticamente su aparato. Presione el botón de “Autolimpieza” (**D**). No exceda 1 litro de agua caliente a una temperatura máxima de 80°C / 176°F. Al final del ciclo, el aparato se detendrá automáticamente y emitirá 4 tonos de aviso.
- **ATENCIÓN: Si la carga es excesiva, su aparato se detendrá automáticamente por razones de seguridad (si el motor está en funcionamiento más de 3 minutos o si ha introducido demasiados ingredientes).** Para volver a poner en marcha su aparato, gire el botón de control a . El tiempo total de enfriado puede variar y ser de hasta un máximo de 30 minutos. Antes de volver a poner en marcha su aparato, adapte la cantidad de ingredientes o el tiempo de batido para evitar sobrecargas. Puede seleccionar la velocidad o función deseadas para completar su preparación.
- **ATENCIÓN: No use los programas de batido, picado de hielo y autolimpieza con los accesorios.**
- Estos programas solo se pueden utilizar con la jarra de vidrio. No pique hielo con los accesorios.

USO DEL MOLINILLO DE HIERBAS (K) Y DEL MOLINILLO DE ESPECIAS (L) (DEPENDIENDO DEL MODELO)

- Con el molinillo de hierbas **(K)** puede picar ingredientes tales como: cebollas, ajo o carne (previamente cortada en trozos pequeños) en pocos segundos. No utilice el molinillo de hierbas para preparaciones líquidas (zumos de frutas, etc.).
- Con el molinillo de especias **(L)** se pueden moler distintas especias en pocos segundos hasta que estén en polvo: semillas de cilantro, granos de pimienta, etc.
- Estos accesorios incluyen un cuenco **(M)** que evita el acceso a las cuchillas durante el uso.
 1. Gire el cuenco **(M)** boca abajo y agregue los ingredientes.
 2. Coloque la junta **(K1 o L1)** en sus ranuras en el conjunto de la cuchilla **(K2 o L2)** (Fig. 5). Coloque el conjunto de la cuchilla en el cuenco. Bloquee el accesorio girando el conjunto de la cuchilla hasta que esté completamente bloqueado (Fig. 6). Precaución: Pueden ocurrir fugas si el accesorio no está correctamente bloqueado.
 3. Coloque el accesorio montado **(K o L)** en el conjunto del motor y gírelo.
 4. Luego, gire el conjunto del accesorio **(K o L)** un cuarto de vuelta en sentido horario (Fig. 7).
 5. Enchufe el aparato y gire el selector botón de control **(E)** a la posición que desee, o haga varias pulsaciones. Para detener el aparato, gire el botón de control **(E)** a la posición cero.
 6. Desbloquee el accesorio girándolo un cuarto de vuelta en sentido antihorario. Retire el accesorio montado **(K+M o L+M)** del conjunto del motor. Gírelo antes de abrirlo para evitar derramar su preparación. Luego, puede desbloquear el conjunto de la cuchilla **(K1 o L1)**. **Las cuchillas están muy afiladas, manipúlelas con cuidado para evitar lesiones personales.** A continuación, puede sacar la preparación del recipiente.

Advertencia: Puede usar los accesorios únicamente con ingredientes sólidos. Puede echar ingredientes líquidos únicamente en la jarra de vidrio.

CONSEJO

- Dependiendo del tipo de ingredientes, puede usar la jarra de la batidora para preparar hasta *** 1,5 L para mezclas densas.**
- * 1,25 L para preparaciones líquidas.**
- Advertencia: No vierta líquidos hirviendo (a temperaturas superiores a 80 °C / 176 °F) en la jarra. No insertes ningún objeto metálico en la batidora. No mezcles trozos de ingredientes congelados de más de 25x25x25 mm.**
- Puede preparar sopas finamente batidas, cremas, fruta cocida, masa fina (panquecas, buñuelos, masa para pastel de Yorkshire, etc.), batidos de leche, batidos, cócteles, etc.
- Si los ingredientes se pegan a las paredes de la jarra al batirlos, detenga el aparato. Retire la jarra de batido del conjunto del motor y presione los alimentos hacia la cuchilla usando una espátula. Luego, vuelva a colocar la jarra en su lugar y continúe con su preparación.
- Vierta siempre los ingredientes líquidos en primer lugar dentro de la jarra, antes de añadir los sólidos, y no sobrepase el nivel máximo.
- Para agregar ingredientes mientras está batiendo, retire la taza **(F6)** de la tapa **(F5)** y agregue los ingredientes por el orificio de alimentación.
- Para picar hielo finamente, use un máximo de 6 cubos de hielo pequeños y la función de **“Picado de hielo”**. **No es necesario agregar agua.**

RECETA

Sopa fría de zanahoria:

600g de zanahorias + 900g de agua: Eche los trozos de zanahoria en la jarra de vidrio y agregue el agua. Mezcle a velocidad máxima durante unos 3 minutos.

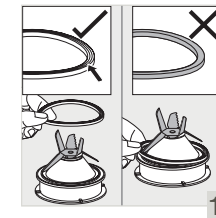
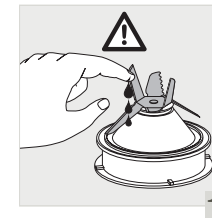
Higos picados (con el accesorio de la minipicadora, dependiendo del modelo)

70g de higos: Eche los higos a la minipicadora. Mezcle a velocidad máxima durante 3 segundos.

LIMPIEZA

No sumerja el aparato en agua. No coloque nunca el conjunto del motor **(A)** debajo del grifo.

- Limpie la jarra inmediatamente después de usarla.
- Llene la jarra con 1 litro de agua caliente y 2 o 3 gotas de detergente líquido. Use solo la cantidad recomendada de agua y detergente. Un exceso de detergente creará demasiada espuma que se desparramará.
- Use el programa de autolimpieza para hacer un prelavado del cuenco.
- Una vez que el programa haya finalizado, desenchufe el aparato.
- Retire la jarra de la batidora **(F4)**
- Coloque la jarra sobre una superficie plana.
- Desbloquee la tapa y retírela con cuidado.
- Retire el conjunto de la cuchilla **(F1+F3)** y límpielo bajo el grifo (Fig. 10).



- Después de limpiarlo, recuerde que debe colocar la junta correctamente **(F3)** de nuevo en el conjunto de la cuchilla **(F1)** (Fig. 11). Lleve cuidado para no dañar la junta al tocar la cuchilla.
- La jarra **(F4)**, conjunto de la cuchilla **(F1)** y aro de bloqueo **(F2)** se pueden lavar en la rejilla superior del lavaplatos. Use un programa 'ECO' o 'BAJO EN SAL'.
- Cuidado: Debe colocarse en el lavaplatos separado (no montado) No lave la junta **(F3)** en el lavaplatos.
- Termine de lavar la jarra con la ayuda de una esponja.
- Enjuague el interior de la jarra y la tapa bajo el grifo.
- Lleve cuidado al lavar la cuchilla de la jarra batidora y al vaciar el cuenco porque las cuchillas están afiladas.
- Use un paño húmedo para limpiar el conjunto del motor **(A)**. Séquelo bien.
- Las piezas separables (tapa, conjunto de la cuchilla, aro de bloqueo) se pueden limpiar con una esponja y agua caliente jabonosa.

¿QUÉ HACER SI EL APARATO NO FUNCIONA?

PROBLEMAS	CAUSAS	SOLUCIONES
El aparato no funciona	El enchufe no está conectado	Conecte el aparato a una toma de corriente del mismo voltaje que el indicado en la placa de especificaciones del aparato.
	La jarra de la batidora no está colocada correctamente en el conjunto del motor	Compruebe que la jarra de la batidora está correctamente colocada en el conjunto del motor tal y como se indica en el folleto.
El producto se para durante el uso.	Sobrecarga	Siga las instrucciones de la sección ANTES DE USAR POR PRIMERA VEZ. El tiempo total de enfriado puede variar y puede ser de hasta 30 minutos.
Vibración excesiva	El producto no está colocado sobre una superficie plana.	Coloque el aparato sobre una superficie plana.
	El volumen de los ingredientes es excesivo.	Reduzca la cantidad de ingredientes a procesar.
Fuga de la tapa.	El volumen de los ingredientes es excesivo.	Reduzca la cantidad de ingredientes a procesar.
	La tapa no está colocada correctamente.	Bloquee la tapa correctamente sobre la jarra de la batidora.
Fuga en la parte inferior de la jarra.	La junta de la tapa (e2) no está correctamente colocada o no está presente	Vuelva a colocar la junta de la tapa y bloquee el soporte de la cuchilla correctamente (Fig. 5).
Las cuchillas no giran fácilmente.	Los trozos de alimento son demasiado grandes o demasiado duros. Se ha batido líquido demasiado caliente y la junta de la tapa se ha deformado.	Sustituya la junta de la tapa por una nueva. Reduzca el tamaño o la cantidad de ingredientes a procesar. Añada líquido.

SI EL APARATO SIGUE SIN FUNCIONAR, HAGA LO SIGUIENTE:

Póngase en contacto con un servicio técnico autorizado (consulte la correspondiente lista que se incluye en el folleto de servicio).

KRUPS GARANTÍA LIMITADA INTERNACIONAL

 : www.krups.com

Este producto **puede ser reparado** por KRUPS durante y después del periodo de garantía.
Los accesorios, consumibles y componentes reemplazables por el usuario final, en caso de estar disponibles localmente, pueden ser adquiridos tal y como se describe en la página web www.krups.com

La garantía :

Este es un producto garantizado por KRUPS (la dirección y demás datos de la compañía figuran en la lista de países de la Garantía Internacional KRUPS) contra defectos de fabricación o en los materiales durante **2 años** a partir de la fecha de compra o la fecha de entrega.

La garantía internacional que KRUPS emite como fabricante es una ventaja adicional que no afecta a los derechos legales del consumidor.

La garantía internacional del fabricante cubre todos los costes de reparación del producto defectuoso, de forma que se ajuste a sus especificaciones originales, ya sea mediante su reparación o la sustitución de los componentes defectuosos y la mano de obra necesaria. A criterio de KRUPS podrá sustituir el producto defectuoso, en lugar de repararlo. La reparación o sustitución del producto es la única obligación de KRUPS y la única y exclusiva solución facilitada al cliente en virtud de la presente garantía.

Condiciones y exclusiones :

La garantía internacional KRUPS únicamente será de aplicación durante 2 años y en los países relacionados en la Lista de Países adjunta, y será válida solamente cuando vaya acompañada de una prueba de compra. Se puede llevar el producto en persona directamente a un Servicio Post-venta autorizado, o embalarlo adecuadamente y enviarlo, por correo certificado (o envío postal equivalente), a un Servicio Post-venta autorizado de KRUPS. La dirección completa de los Servicios Post-venta autorizados en cada país puede obtenerse en la página web de KRUPS (www.krups.com) o llamando al número de teléfono del país en cuestión indicado en la Lista de Países, en el que le proporcionarán la dirección de correo.

KRUPS no estará obligada a reparar o sustituir productos que no vayan acompañados de una prueba de compra válida. Esta garantía no cubrirá los daños que puedan producirse como resultado de usos incorrectos, negligencia, inobservancia de las instrucciones de KRUPS, conexión a corrientes o voltajes distintos de los impresos en el producto, o una modificación o reparación no autorizada del producto. Tampoco cubre el uso y desgaste habitual, el mantenimiento o sustitución de consumibles, ni lo siguiente:

- la utilización de un tipo de agua o cualquier otro producto inadecuado
- la calcificación (las descalcificaciones deberán realizarse de acuerdo a las instrucciones de uso)
- el acceso de agua, polvo o insectos dentro del producto
- uso profesional o comercial
- accidentes, incluidos incendios, inundaciones, rayos, etc.
- daños causados por un rayo o subidas de tensión
- daños mecánicos, sobrecarga
- daños o bajo rendimiento debidos a un voltaje o frecuencia equivocados
- daños en los materiales de vidrio o porcelana del producto

Esta garantía no se aplica a productos que hayan sido manipulados, ni en el caso de daños ocasionados por un uso o mantenimiento indebidos, un embalaje inadecuado por parte del consumidor o por una manipulación incorrecta del transportista. Para ofrecer el mejor servicio post-venta posible y mejorar constantemente el grado de satisfacción del cliente, KRUPS puede enviar una encuesta de satisfacción a todos los clientes que hayan reparado o canjeado sus productos en un servicio post-venta autorizado KRUPS. La garantía internacional KRUPS se aplica únicamente a productos adquiridos en uno de los países relacionados, y destinados exclusivamente a uso doméstico en uno de los países indicados en la Lista de Países. Cuando un producto sea adquirido en un país incluido en la Lista y posteriormente se utilice en otro país incluido en la Lista:

- a. La garantía internacional KRUPS no se aplica en caso de no conformidad del producto adquirido con las especificaciones locales, tales como el voltaje, la frecuencia, las tomas de corriente u otras especificaciones técnicas locales.
- b. El proceso de reparación para productos adquiridos fuera del país de uso puede precisar de un plazo mayor si KRUPS no comercializa localmente el producto.
- c. En los casos en los que el producto no sea susceptible de reparación en el país de utilización, la garantía internacional KRUPS se limitará a la sustitución por un producto similar o un producto alternativo de precio similar, **siempre que sea posible**.

Derechos de los consumidores :

comerciante minorista que le vendió el producto. Esta garantía proporciona al consumidor derechos legales específicos, y el consumidor también podrá tener otros derechos legales que variarán de una región a otra o de un país a otro. El consumidor ejercerá esos derechos a su criterio.

Por favor conserve este documento para consulta en caso de que deseara hacer una reclamación bajo garantía.

Específicamente para México :

Los datos que aparecen en la Lista de Países corresponden también al Centro de Servicio Autorizado directo y sitio para compra de refacciones y accesorios.

KRUPS cubrirá los gastos de transportación razonablemente erogados para el cumplimiento de esta garantía, exclusivamente para aquellos sitios donde no se cuente con un centro de servicio autorizado.

AVVERTENZE DI SICUREZZA

ATTENZIONE! Le avvertenze di sicurezza fanno parte dell'apparecchio. Leggerle attentamente prima di usare l'apparecchio per la prima volta. Conservarle a portata di mano per poterle consultare in futuro.

DESCRIZIONE

A Unità motore	H Velocità massima
B Pulsante "Smoothie" (Frullato)	I Pulsante Impulsi
C Pulsante "Ice crush" (Tritaghiaccio)	J Spatola* (accessorio a seconda del modello)
D Pulsante "Auto clean" (Pulizia automatica)	K Tritatutto* (a seconda del modello)
E Manopola di controllo	K1 Guarnizione
F Gruppo caraffa frullatore	K2 Unità lame tritatutto
F1 Unità lame	L Macinaspezie* (a seconda del modello)
F2 Anello di bloccaggio	L1 Guarnizione
F3 Guarnizione	L2 Unità lame macinaspezie
F4 Caraffa graduata	M Recipiente tritatutto e macinaspezie* (accessorio a seconda del modello)
F5 Coperchio	N Mini tritatutto* (accessorio a seconda del modello)
F6 Tappo del coperchio	
G Velocità minima	

OPERAZIONI PRELIMINARI

■ Lavare tutte le parti (**F, J, K, L, M**) con acqua calda e detersivo, ad eccezione dell'unità motore (**A**) che non deve mai essere immersa nell'acqua o esposta all'acqua corrente (consultare il paragrafo Pulizia).

ATTENZIONE! Le lame sono estremamente affilate; manipolarle con attenzione durante l'uso o la pulizia dell'apparecchio.

- Accertarsi di aver rimosso tutti i materiali di imballaggio prima di usare l'apparecchio.
- **Nota importante:** impostare la manopola di controllo (**E**) in posizione ① prima di posizionare la caraffa (**F**) sull'unità motore (**A**).
- L'apparecchio si avvia esclusivamente se la caraffa è bloccata correttamente sull'unità motore.
- **Non usare l'apparecchio se il coperchio non è in posizione.**

ASSEMBLAGGIO E INSTALLAZIONE DELLA CARAFFA

- Inumidire la guarnizione (**F3**) (senza rimuoverla dall'unità motore (**F1**)).
- Verificare che la guarnizione sia posizionata sull'unità motore.
- Posizionare l'unità lame sulla base della caraffa (Fig. 1).
- Posizionare l'anello di bloccaggio e bloccarlo ruotandolo di un quarto di giro in senso orario (Fig. 3).
- Assicurarsi che l'anello di bloccaggio sia bloccato correttamente: le due frecce devono essere allineate (Fig. 3).

■ Aggiungere gli ingredienti nella caraffa assemblata senza superare il livello massimo indicato:

* **1,5 L per miscele dense**

* **1,25 L per preparazioni liquide**

Avvertenza! Non versare liquidi bollenti (oltre 80°C/176°F) nella caraffa.

■ Posizionare il coperchio (**F5**) sulla caraffa. Per evitare schizzi durante la preparazione, assicurarsi che le linguette del coperchio siano allineate con il beccuccio e l'impugnatura (Fig. 9). Posizionare il tappo dosatore (**F6**) nell'apposito foro sul coperchio (Fig. 8).

PRIMO UTILIZZO DELL'APPARECCHIO

■ Dopo aver fissato correttamente la caraffa sull'unità motore, collegare l'apparecchio alla presa di corrente. L'apparecchio si illuminerà 2 volte ed emetterà un segnale acustico. Selezionare la funzione desiderata per attivarlo.

■ **Selezione della velocità:** ruotare la manopola di controllo (**E**) per selezionare la velocità desiderata; la velocità aumenterà gradualmente tra **min** e **max**. L'intensità della luce aumenta in corrispondenza della velocità. È possibile modificare la velocità durante la preparazione.

■ **Funzione Impulsi:** impostare la manopola di controllo (**E**) sulla posizione "Pulse". L'uso di impulsi in successione permette un maggior controllo sulla preparazione. In questa posizione, l'apparecchio si avvierà direttamente alla massima velocità e si arresterà al rilascio della manopola. Quando la funzione Impulsi è in uso, l'apparecchio si illuminerà.

■ **Funzione  Frullato**

Questa funzione è ideale per preparare frullati e frappè. La velocità è preimpostata per ottenere i migliori risultati. Per usare questa funzione, premere il pulsante "Smoothie" (**B**). L'apparecchio si illuminerà fino al termine del ciclo di preparazione. Il programma si arresterà automaticamente, e l'apparecchio emetterà 4 segnali acustici. È possibile interrompere il programma in qualsiasi momento premendo nuovamente il pulsante "Smoothie" (**B**).

■ **Funzione  Tritaghiaccio**

È possibile usare questa funzione per tritare il ghiaccio con un ciclo predefinito. Per usare questa funzione, premere il pulsante "Ice crush" (**C**). L'apparecchio si illuminerà fino al termine del ciclo di preparazione. Verranno emessi 4 segnali acustici. Il programma si arresterà automaticamente, ma è possibile interromperlo in qualsiasi momento premendo nuovamente il pulsante "Ice crush" (**C**).

■ **Funzione Pulizia automatica**

Questa funzione avvia la pulizia automatica dell'apparecchio. Premere il pulsante "Auto clean" (**D**). Non versare più di 1 litro di acqua calda, e non superare i 80°C / 176°F. Il programma si arresterà automaticamente, e l'apparecchio emetterà 4 segnali acustici.

■ **AVVERTENZA! In caso di sovraccarico, l'apparecchio si arresterà automaticamente per motivi di sicurezza (se il motore è in funzione per più di 3 minuti o se la quantità di ingredienti è eccessiva).** Per riavviare l'apparecchio, impostare la manopola di controllo in posizione ①. Il tempo di raffreddamento può variare fino a un massimo di 30 minuti. Prima di riavviare l'apparecchio, adattare la quantità degli ingredienti o il tempo di miscelazione per evitare il rischio di sovraccarico. Sarà quindi possibile selezionare la velocità desiderata o una funzione per completare la preparazione.

■ **AVVERTENZA! Non usare le funzioni Frullato, Tritaghiaccio e Pulizia automatica con gli accessori.**

■ Questi programmi possono essere usati esclusivamente con la caraffa in vetro. Non tritare il ghiaccio con gli accessori.

UTILIZZO DEL TRITATUTTO (K) E DEL MACINASPEZIE (L) (A SECONDA DEL MODELLO)

- Con il tritatutto **(K)** è possibile tritare ingredienti come cipolle, aglio o carne (pre-tagliata a piccoli pezzi) in pochi secondi. Non usare il tritatutto per preparazioni liquide (ad es. succhi di frutta).
 - Con il macinaspezie **(L)** è possibile macinare in pochi secondi semi di coriandolo, pepe, ecc.
 - Tali accessori sono dotati di un apposito recipiente **(M)** che evita l'accesso alle lame durante l'uso.
1. Capovolgere il recipiente **(M)** e aggiungere gli ingredienti.
 2. Posizionare la guarnizione **(K1 o L1)** nell'apposito vano sull'unità lame **(K2 o L2)** (Fig. 5). Posizionare l'unità lame sul recipiente. Fissare l'accessorio ruotando l'unità lame finché non è completamente fissata (Fig. 6). Attenzione! Se l'accessorio non è fissato correttamente, potrebbero verificarsi fuoriuscite.
 3. Posizionare l'accessorio assemblato **(K o L)** sull'unità motore e ruotarlo.
 4. Quindi ruotare l'accessorio assemblato **(K o L)** di un quarto di giro in senso orario (Fig. 7).
 5. Collegare l'apparecchio alla presa di corrente e ruotare la manopola di controllo **(E)** fino alla posizione desiderata, o usare la funzione Impulsi. Per arrestare l'apparecchio, impostare la manopola di controllo **(E)** sulla posizione 0.
 6. Sbloccare l'accessorio ruotandolo di un quarto di giro in senso antiorario. Rimuovere l'accessorio assemblato **(K+M o L+M)** dall'unità motore. Capovolgerlo prima di aprirlo per evitare fuoriuscite. Quindi è possibile sbloccare l'unità lame **(K1 or L1)**.
Le lame sono molto affilate: maneggiarle con attenzione per evitare lesioni. Quindi è possibile rimuovere la preparazione dal recipiente.

Avvertenza! Usare gli accessori esclusivamente con ingredienti solidi. Gli ingredienti liquidi devono essere utilizzati esclusivamente con la caraffa in vetro.

SUGGERIMENTI

- A seconda del tipo di ingredienti, è possibile usare la caraffa per preparare fino a *** 1,5 L di miscele dense;**
 - * 1,25 L di preparazioni liquide.**
- Avvertenza! Non versare liquidi bollenti (oltre 80°C/176°F) nella caraffa. Non inserire oggetti metallici all'interno del frullatore. Non frullare pezzi di ingredienti surgelati più grandi di 25x25x25 mm.**
- È possibile preparare zuppe, vellutate, frutta cotta, pastelle (per pancake, frittelle, pudding, ecc.), frappè, frullati, cocktail, ecc.
 - Se gli ingredienti aderiscono alle pareti della caraffa durante la miscelazione, arrestare l'apparecchio. Rimuovere la caraffa dall'unità motore e rimuovere gli alimenti dalle lame con una spatola, quindi riposizionare la caraffa per proseguire la preparazione.
 - Versare gli ingredienti liquidi nella caraffa per primi, prima di aggiungere gli ingredienti solidi, senza superare il livello massimo.
 - Per aggiungere altri ingredienti mentre l'apparecchio è in funzione, rimuovere il tappo **(F6)** dal coperchio **(F5)** e versare gli ingredienti attraverso il foro.
 - Per tritare il ghiaccio, versare fino a 6 cubetti di ghiaccio piccoli e usare la **funzione Tritaghiaccio. Non è necessario aggiungere acqua.**

RICETTA

Zuppa di carote fredda

600 g di carote + 900 g d'acqua: versare le carote a pezzetti nella caraffa in vetro e aggiungere l'acqua. Miscelare alla massima velocità per 3 minuti.

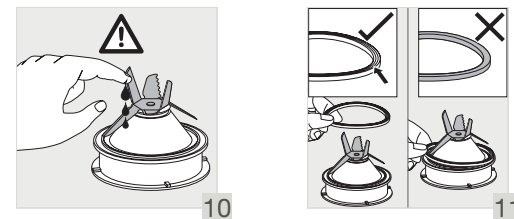
Fichi tritati (con l'accessorio tritatutto, a seconda del modello)

70 g di fichi: versare i fichi nel tritatutto e miscelarli alla massima velocità per 3 secondi.

PULIZIA

Non immergere l'apparecchio nell'acqua. Non lavare l'unità motore **(A)** sotto l'acqua corrente.

- Pulire la caraffa immediatamente dopo l'uso.
- Riempire la caraffa con 1 litro di acqua calda e 2 o 3 gocce di detersivo. Utilizzare esclusivamente la quantità raccomandata di acqua e detersivo. Una quantità eccessiva di detersivo crea molta schiuma, causando fuoriuscite.
- Utilizzare la funzione Pulizia automatica per pre-lavare il recipiente.
- Al termine del programma, scollegare l'apparecchio dalla presa di corrente.
- Rimuovere la caraffa **(F4)**
- Posizionare la caraffa su una superficie piana.
- Sbloccare il coperchio e rimuoverlo con attenzione.
- Rimuovere l'unità lame **(F1+F3)** e pulirla sotto l'acqua corrente (Fig. 10).



- Al termine della pulizia, riposizionare la guarnizione **(F3)** sull'unità lame **(F1)** (Fig. 11). Prestare attenzione per evitare di danneggiare la guarnizione con le lame.
- La caraffa **(F4)**, l'unità lame **(F1)** e l'anello di bloccaggio **(F2)** possono essere lavati in lavastoviglie nel cestello superiore; usare il programma "ECO" o "POCO SALE".
- Attenzione! Deve essere lavato in lavastoviglie separatamente (non assemblato). Non lavare la guarnizione **(F3)** in lavastoviglie.
- Terminare la pulizia della caraffa con una spugna.
- Risciacquare l'interno della caraffa e il coperchio sotto l'acqua corrente.
- Prestare attenzione alle lame durante la pulizia e lo svuotamento della caraffa, perché sono affilate.
- Usare un panno umido per pulire l'unità motore **(A)**. Asciugarla con cura.
- Le parti removibili (coperchio, unità lame, anello di bloccaggio) possono essere lavate con una spugna e acqua calda saponata.

RISOLUZIONE DEI PROBLEMI

PROBLEMI	CAUSE	SOLUZIONI
L'apparecchio non funziona.	La spina non è collegata alla presa.	Collegare l'apparecchio a una rete elettrica con tensione identica a quella indicata sulla targa dell'apparecchio.
	La caraffa non è posizionata correttamente sull'unità motore.	Controllare che la caraffa sia posizionata correttamente sull'unità motore come descritto nelle istruzioni.
L'apparecchio si arresta mentre è in funzione.	Sovraccarico.	Seguire le istruzioni al paragrafo PRIMO UTILIZZO DELL'APPARECCHIO. Il tempo di raffreddamento può variare fino a un massimo di 30 minuti.
Vibrazioni eccessive.	L'apparecchio non è posizionato su una superficie piana.	Posizionare l'apparecchio su una superficie piana.
	Quantità di ingredienti eccessiva.	Ridurre la quantità di ingredienti lavorati.
Perdite dal coperchio.	Quantità di ingredienti eccessiva.	Ridurre la quantità di ingredienti lavorati.
	Il coperchio è posizionato in modo errato.	Posizionare il coperchio correttamente sulla caraffa.
Perdite dal fondo della caraffa.	La guarnizione della caraffa (e2) non è posizionata correttamente o è mancante.	Riposizionare la guarnizione e bloccare l'unità lame correttamente (Fig. 5).
La lama non ruota facilmente.	Gli alimenti sono troppo duri o a pezzi troppo grandi. Il liquido miscelato era troppo caldo e ha distorto la guarnizione.	Sostituire la guarnizione con una nuova. Ridurre le dimensioni o la quantità degli ingredienti lavorati. Aggiungere del liquido.

L'APPARECCHIO CONTINUA A NON FUNZIONARE?

Contattare un centro di assistenza autorizzato (consultare l'apposito libretto).

KRUPS GARANZIA INTERNAZIONALE

 : www.krups.com

Questo prodotto è **riparabile** da KRUPS, durante e dopo il periodo di garanzia. Accessori, materiali di consumo ed altre parti possono essere sostituiti direttamente dall'utente oppure essere acquistati, se sono disponibili a livello locale, come descritto sul sito www.accessories.home-and-cook.com

La Garanzia

Questo prodotto è garantito da KRUPS (Indirizzi e dati sono inclusi nell'elenco dei paesi del presente manuale) contro qualsiasi difetto di fabbricazione dei materiali **durante 2 anni** dalla data di acquisto o di consegna. La garanzia del produttore KRUPS è un ulteriore vantaggio che non pregiudica i diritti del consumatore. La garanzia internazionale del produttore copre tutti i costi di ripristino di un prodotto difettoso secondo le sue specifiche originali per la riparazione, il lavoro e l'eventuale sostituzione delle parti difettose. E' facoltà di KRUPS proporre un prodotto sostitutivo invece di riparare il prodotto difettoso. L'unico obbligo di KRUPS nella presente garanzia è limitato esclusivamente alla riparazione o sostituzione.

Termini ed Esclusioni

La Garanzia Internazionale si applica solo durante il periodo definito per i paesi elencati nella lista allegata ed è valida solo su presentazione della prova di acquisto. Il prodotto può essere restituito al rivenditore o ad un centro di assistenza autorizzato oppure può essere inviato per posta raccomandata dopo essere stato imballato nel modo corretto. L'elenco completo dei riparatori autorizzati in ogni paese, con dati completi, è disponibile sul sito KRUPS (www.krups.com), o chiamando il Servizio Consumatori specificato nella lista dei Paesi. KRUPS non ha l'obbligo di riparare o sostituire un prodotto che non sia accompagnato dalla prova di acquisto. Questa garanzia non copre i danni derivanti da uso improprio quali: negligenza, mancata osservanza delle istruzioni d'uso e manutenzione, utilizzo di un voltaggio o frequenza irregolare rispetto a quanto specificato sulla targhetta segnaletica, o alterazione o riparazione non autorizzata del prodotto. Inoltre non comprende la normale usura o manutenzione o sostituzione di parti di consumo, o nei seguenti casi:

- Calcare (la decalcificazione deve essere fatta secondo le istruzioni riportate nel manuale)
- Uso professionale o commerciale
- Entrata d'acqua, polvere e insetti nel prodotto
- Danni causati per l'errato utilizzo di un voltaggio o frequenza come indicato sulla targhetta segnaletica o qualsiasi altra specifica locale
- Danni causati da urti o sovraccarichi
- Danni a parti in vetro o ceramica nel prodotto
- Incidenti dovuti a incendi, inondazioni, ecc ...
- Danni causati da sovratensione elettrica

Questa garanzia non si applica ai prodotti con danni derivanti dall'uso improprio o esente da manutenzione, per problemi di confezionamento o di spedizione del prodotto da parte del suo proprietario. Al fine di offrire il miglior servizio post vendita e migliorare costantemente la soddisfazione del cliente, KRUPS potrebbe spedire un questionario di gradimento a tutti i clienti che hanno fatto riparare/cambiare un prodotto in uno dei centri di assistenza KRUPS autorizzati. La garanzia internazionale copre solo i prodotti KRUPS acquistati e utilizzati a fini domestici nei paesi elencati. Quando viene utilizzato in un paese diverso dal paese di acquisto:

- a. La garanzia internazionale KRUPS si applica solo se il prodotto è adatto a tutte le norme e gli standard locali, come la tensione, frequenza elettrica, il tipo di presa elettrica, o qualsiasi altra specifica locale.
- b. La riparazione potrebbe richiedere più tempo se il prodotto non è commercializzato nel paese in cui deve essere effettuata la riparazione.
- c. Se il prodotto non può essere riparato nel paese di residenza, la garanzia internazionale KRUPS è limitata alla sostituzione con un prodotto equivalente o un prodotto alternativo di pari valore, se possibile.

Diritti del Consumatore

Questa garanzia internazionale KRUPS non pregiudica né i diritti legali di cui godono tutti i consumatori a livello locale, che non possono essere esclusi o limitati, né i diritti legali nei confronti del rivenditore presso il quale è stato acquistato il prodotto. Questa garanzia dà specifici diritti legali e il consumatore può anche beneficiare di diritti speciali a seconda del Paese. Il consumatore può avvalersi di tali diritti a sua discrezione. Questo documento vale come riferimento per qualsiasi reclamo che rientri nelle condizioni di garanzia indicate.

INSTRUÇÕES DE SEGURANÇA

CUIDADO: As precauções de segurança fazem parte do aparelho. Leia-as com atenção antes de usar o seu novo aparelho pela primeira vez. Guarde-as num local onde as possa encontrar e consultar posteriormente.

DESCRIÇÃO

- | | |
|--|--|
| A Unidade do motor | K Picadora de ervas aromáticas* (acessório consoante o modelo) |
| B Botão “Smoothie” | K1 Vedante |
| C Botão Picar gelo | K2 Unidade da lâmina do picadora de ervas aromáticas |
| D Botão de limpeza automática | L Picador de especiarias* (acessório consoante o modelo) |
| E Botão de comandos | L1 Vedante |
| F Conjunto do copo liquidificador | L2 Unidade da lâmina da picadora de especiarias |
| F1 Unidade da lâmina | M Recipiente para a picadora de ervas aromáticas e picadora de especiarias* (acessório que depende do modelo) |
| F2 Anel de fixação | N Mini picadora* (acessório que depende do modelo) |
| F3 Vedante | |
| F4 Copo liquidificador graduado | |
| F5 Tampa | |
| F6 Tampa doseadora | |
| G Velocidade mínima | |
| H Velocidade máxima | |
| I Botão Pulse | |
| J Espátula* (acessório que depende do modelo) | |

ANTES DA PRIMEIRA UTILIZAÇÃO

■ Limpe todas as peças (**F, J, K, L, M**) com água quente e detergente líquido para a loiça, exceto a unidade do motor (**A**), que nunca pode ser colocada dentro de água ou debaixo de água corrente (consulte o capítulo “Limpeza”).

CUIDADO: As lâminas estão extremamente afiadas. Manuseie-as com cuidado durante a utilização ou limpeza do aparelho.

- Certifique-se de que todo o material da embalagem foi retirado antes de utilizar o aparelho.
- **Nota importante:** Rode o botão de comandos (**E**) para ① antes de colocar o copo liquidificador (**F**) na unidade do motor (**A**).
- O aparelho só começa a funcionar se o copo liquidificador estiver corretamente colocado na unidade do motor.
- **Não utilize o aparelho se a tampa não estiver no respetivo lugar.**

MONTAGEM E ENCAIXE DO COPO

Humedeça o vedante (**F3**) (ainda inserido na unidade da lâmina (**F1**)).

- Verifique se o vedante está no respetivo lugar na unidade da lâmina.
- Coloque a unidade da lâmina na base do copo (Imagem 1).
- Coloque o anel de fixação e fixe-o rodando um quarto de volta no sentido dos ponteiros do relógio (Imagem 3).

■ Certifique-se de que o anel de fixação fica corretamente colocado: As duas setas têm de ficar alinhadas (Imagem 3).

Adicione os ingredientes no copo, sem exceder o nível máximo indicado:

* **1,5 L para misturas espessas**

* **1,25 L para preparações líquidas**

Aviso: Não deite líquidos a ferver (acima dos 80 °C) no copo.

■ Coloque a tampa (**F5**) no copo. Para evitar salpicos durante a preparação, certifique-se de que as asas da tampa ficam alinhadas com o bico e a pega (Imagem 9). Coloque a tampa doseadora (C6) na abertura central da tampa (Imagem 8).

USAR O SEU APARELHO PELA PRIMEIRA VEZ

■ Quando o copo liquidificador estiver devidamente colocado na unidade do motor, ligue o aparelho. Acende uma luz 2 vezes e o aparelho emite um aviso sonoro. Ligue-o usando a função desejada.

■ **Seleção da velocidade:** Rode o botão de comandos (**E**) para escolher a velocidade desejada. A velocidade aumenta gradualmente entre **min** e **max**. A intensidade da luz aumenta gradualmente com o aumento da velocidade. Pode alterar esta velocidade conforme necessário durante a preparação.

■ **Função Pulse:** Rode o botão de comandos (**E**) para a posição “Pulse”. Usar uma sucessão de impulsos dá um controlo mais preciso para preparações perfeitas. Nesta posição, o aparelho começa diretamente na velocidade máxima. Pára automaticamente quando deixar de pressionar o botão pulse. Existe uma indicação luminosa quando a função pulse estiver a ser utilizada.

■ **Função “Smoothie”**

Esta função é usada para preparar batidos suaves e cocktails de frutos. A velocidade está pré-programada, para melhores resultados. Para usar esta função, prima o botão “Smoothie” (**B**). A luz permanece ligada durante este ciclo e desliga-se quando o ciclo termina. O programa pára automaticamente e emite 4 avisos sonoros. Pode pará-lo antes do fim, premindo de novo o botão “Smoothie” (**B**).

■ **Função de picar gelo**

Pode usar esta função para picar gelo com precisão com ciclos e velocidade de funcionamento pré-programados. Para usar esta função, prima o botão de picar gelo (**C**). A luz permanece ligada durante este ciclo e desliga-se quando o ciclo termina. Ouvirá 4 avisos sonoros. O programa pára automaticamente, mas pode pará-lo antes do final, premindo de novo o botão de picar gelo (**C**).

■ **Função de limpeza automática:**

Esta função é usada para limpar automaticamente o seu aparelho. Prima o botão de limpeza automática (**D**). Não exceda 1 litro de água quente com uma temperatura máxima de 80 °C. No final do programa, o aparelho pára automaticamente e ouvirá 4 avisos sonoros.

■ **AVISO: Se a carga for muito elevada, o seu aparelho pára automaticamente por razões de segurança (se o motor funcionar durante mais de 3 minutos ou se tiver colocado demasiados ingredientes).** Para reiniciar o aparelho, rode o botão de comandos para ①. O tempo geral de arrefecimento pode variar, podendo durar até 30 minutos. Antes de reiniciar o seu aparelho, adapte a quantidade de ingredientes ou tempo de preparação, para evitar quaisquer sobrecargas. A seguir, pode selecionar a velocidade desejada ou função para completar a sua preparação.

■ **AVISO: Não use as funções de smoothie, picar gelo e limpeza automática com os acessórios.**

■ Estes programas só podem ser usados com o copo de vidro. Não pique gelo com os acessórios.

USAR A PICADORA DE ERVAS AROMÁTICAS (K) E A PICADORA DE ESPECIARIAS (L) (CONSOANTE O MODELO)

- Com a picadora de ervas aromáticas (**K**), pode picar ingredientes como cebolas, alho ou carne (pré-cortada em pequenos pedaços) em poucos segundos. Não use a picadora de ervas aromáticas para preparações líquidas (sumos de fruta, etc.).
- Com a picadora de ervas aromáticas (**L**), pode picar especiarias em poucos segundos: Sementes de coentros, pimenta, etc.
- Estes acessórios estão equipados com um recipiente (**M**) que evita o acesso às lâminas durante a utilização.
 1. Vire o recipiente (**M**) para baixo e adicione os ingredientes.
 2. Coloque o vedante (**K1 ou L1**) no respetivo lugar na unidade da lâmina (**K2 ou L2**) (Imagem 5). Coloque a unidade da lâmina no recipiente. Fixe o acessório, rodando a unidade da lâmina até que fique completamente montada (Imagem 6). **Cuidado: Podem ocorrer fugas se o recipiente não for corretamente encaixado.**
 3. Coloque o acessório montado (**K ou L**) na unidade do motor e rode-o.
 4. A seguir, rode o acessório montado (**K ou L**) através de um quarto de volta no sentido dos ponteiros do relógio (Imagem 7).
 5. Ligue o aparelho e rode o botão de comandos (**E**) para a posição desejada, ou dê alguns impulsos. Para parar o aparelho, rode o botão de comandos (**E**) para a posição zero.
 6. Desbloqueie o acessório, rodando um quarto de volta no sentido inverso ao dos ponteiros do relógio. Retire o acessório montado (**K+M ou L+M**) da unidade do motor. Vire antes de abrir, para evitar quaisquer derrames da sua preparação. A seguir, pode desbloquear a unidade da lâmina (**K1 ou L1**). **As lâminas estão muito afiadas: Manuseie-as com cuidado para evitar lesões.** A seguir, pode retirar a preparação do recipiente.

Aviso: Pode usar os acessórios apenas com ingredientes sólidos. Pode deitar ingredientes líquidos apenas no copo de vidro.

CONSELHO

- Dependendo da natureza dos ingredientes, pode usar o copo liquidificador para preparar até
 - * 1,5 L para misturas espessas.
 - * 1,25 L para preparações líquidas.
- Aviso: Não deite líquidos a ferver (acima dos 80 °C) no copo. Não introduza objetos metálicos na liquidificadora. Não misture pedaços de ingredientes congelados maiores do que 25 x 25 x 25 mm.**
- Pode preparar sopas bem trituradas, sopas cremosas, compota de fruta, massas leves (panquecas, filhós, preparação para pudim, etc.), batidos, smoothies, cocktails, etc.
- Se os ingredientes se colarem nas paredes laterais do copo quando os processar, desligue o aparelho. Retire o copo liquidificador da unidade do motor e pressione os alimentos para baixo para as lâminas usando uma espátula, e volte a colocar o copo para continuar a preparação.
- Deite sempre primeiro os ingredientes líquidos copo liquidificador, antes de adicionar ingredientes sólidos, sem exceder o nível máximo.
- Para adicionar ingredientes durante a preparação, retire a tampa doseadora (**F6**) da tampa (**F5**) e adicione os ingredientes através do orifício da tampa.
- Para picar gelo, use um máximo de 6 cubos de gelo usando a **função picar gelo**. **Não precisa de adicionar água.**

RECEITA

Sopa de cenoura fria:

600g de cenouras + 900g de água: Coloque os pedaços de cenoura no copo de vidro e adicione água. Misture à velocidade máxima durante 3 minutos.

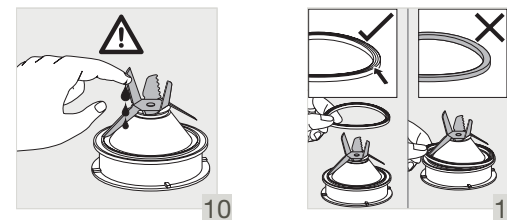
Figos triturados (com a mini picadora, consoante o modelo)

70g de figos: Coloque os figos na mini picadora. Misture à velocidade máxima durante 3 segundos.

LIMPEZA

Não coloque o aparelho dentro de água. Nunca coloque a unidade do motor (**A**) debaixo de água corrente.

- Limpe o copo imediatamente após cada utilização.
- Encha o copo com 1 litro de água quente, juntamente com 2 ou 3 gotas de detergente líquido para a loiça. Use apenas a quantidade recomendada de água e de detergente líquido. Um excesso de detergente líquido cria mais espuma e pode dar origem a derrames.
- Use o programa de limpeza automática para pré-lavar o copo.
- Quando o programa parar, retire a ficha da tomada.
- Retire o copo liquidificador (**F4**).
- Coloque o copo numa superfície plana.
- Desbloqueie a tampa e retire-a com cuidado.
- Retire a unidade da lâmina (**F1+F3**) e lave-a com água corrente (Imagem 10).



- Após a limpeza, lembre-se de colocar corretamente o vedante (**F3**) na unidade da lâmina (**F1**) (Imagem 11). Tenha o cuidado de evitar quaisquer danos no vedante ao tocar nas lâminas.
- O copo (**F4**), unidade da lâmina (**F1**), anel de fixação (**F2**) podem ser lavados na máquina de lavar loiça no cesto superior. Use um programa “ECO” ou “POUCO SUJO”.
- Cuidado: Tem de ser colocado em separado na máquina de lavar loiça (e não montado). Não coloque o vedante (**F3**) na máquina de lavar loiça.
- Termine de lavar o copo com uma esponja.
- Passe o interior do copo e a tampa por água corrente.
- Tenha cuidado quando limpar as lâminas no copo liquidificador e quando esvaziar o recipiente, pois elas estão afiadas.
- Use um pano ligeiramente embebido em água para limpar a unidade do motor (**A**). Seque-a cuidadosamente.
- As peças amovíveis (tampa, unidade da lâmina, anel de fixação) podem ser lavadas com uma esponja e água quente com detergente para a loiça.

O QUE FAZER SE O SEU APARELHO NÃO FUNCIONAR?

PROBLEMAS	CAUSAS	SOLUÇÕES
O aparelho não funciona.	A ficha não está ligada na tomada.	Ligue o aparelho a uma tomada com a mesma voltagem indicada na placa das especificações do aparelho.
	O copo liquidificador não está posicionado corretamente na unidade do motor.	Certifique-se de que o copo é posicionado corretamente na unidade do motor, conforme explicado no folheto.
O aparelho parou durante a utilização.	Sobrecarga.	Siga as instruções no capítulo "Usar o seu aparelho pela primeira vez". O tempo de arrefecimento pode variar, podendo durar até 30 minutos.
Vibração excessiva.	O aparelho não se encontra numa superfície plana.	Coloque o aparelho numa superfície plana.
	O volume dos ingredientes é demasiado elevado.	Reduza a quantidade de ingredientes processados.
Fugas da tampa.	O volume dos ingredientes é demasiado elevado.	Reduza a quantidade de ingredientes processados.
	A tampa não está posicionada corretamente.	Coloque corretamente a tampa no copo liquidificador.
Fuga da base do copo liquidificador.	O vedante da junta do copo liquidificador (e2) não está posicionado corretamente ou está em falta.	Volte a colocar o vedante da junta e fixe corretamente o suporte da lâmina (Imagem 5).
A lâmina não roda facilmente.	Os pedaços de alimentos são muito grandes ou muito duros. O líquido estava muito quente e distorceu o vedante da junta.	Substitua o vedante da junta por um novo. Reduza o tamanho ou quantidade dos ingredientes processados. Adicione líquido.

O SEU APARELHO CONTINUA SEM FUNCIONAR?

Contacte um Serviço de Assistência Técnica autorizado (consulte a lista no livro de reparações).

KRUPS GARANTIA INTERNACIONAL LIMITADA

 : www.krups.com

Este aparelho é **reparável** pela KRUPS, durante e após o período de garantia.

Acessórios, consumíveis e peças de substituição podem ser adquiridos directamente pelo consumidor final, caso estejam disponíveis localmente, tal como indicado no site www.krups.com

Garantia :

Este aparelho é garantido pela KRUPS (a morada e contactos da empresa constam na lista dos países da garantia Internacional KRUPS) contra qualquer defeito de fabrico ou nos materiais, durante o período de **2 anos** a partir da data de compra, ou da data de entrega. A Garantia Internacional dada pela KRUPS enquanto fabricante, é um benefício adicional que não afecta os direitos legais do consumidor. A Garantia Internacional do fabricante cobre todos os custos inerentes à restituição do artigo defeituoso de forma a ficar em conformidade com as suas especificações de origem, mediante reparação ou substituição de qualquer peça defeituosa, e à mão-de-obra necessária. Sendo opção da KRUPS proceder à troca dum aparelho defeituoso em vez da sua reparação. A única obrigação da KRUPS limita-se à substituição ou reparação do aparelho.

Condições e exclusões :

A garantia internacional KRUPS apenas se aplica durante o período de 2 anos, e é válida apenas mediante apresentação duma prova de compra. O aparelho pode ser entregue directamente num Serviço de Assistência Técnica autorizado ou ser devidamente embalado e enviado por correio registado para um Serviço de Assistência Técnica autorizado. A lista completa dos Serviços de Assistência Técnica autorizados em cada país, encontra-se disponível no site da KRUPS (www.krups.com) ou pode também ser obtida ligando para o número do Clube do Consumidor indicado na Lista de Países. A KRUPS não tem obrigação de proceder à reparação ou substituição dum aparelho caso não seja acompanhado por uma prova de compra válida. Esta garantia não abrange danos que sejam resultantes de má utilização, negligência, não cumprimento das instruções KRUPS, utilização com corrente ou voltagem diferente da indicada na placa sinalética do aparelho, modificação ou reparação não autorizada do aparelho. Também não cobre o desgaste natural do aparelho, nem manutenção ou substituição de consumíveis, nem:

- utilização de certos tipos de água ou produtos não adequados
- danos provocados por raios ou picos de corrente
- calcário (a descalcificação do aparelho deve ser feita de acordo com as instruções mencionadas no manual)
- entrada de água, pó ou insectos no interior do aparelho
- danos mecânicos, sobrecarga
- danos ou avarias devido à utilização duma voltagem não adequada
- acidentes incluindo fogo, inundação
- utilização profissional ou comercial
- danos das partes de vidro ou porcelana do aparelho
- substituição dos consumíveis

Esta garantia não se aplica a aparelhos que tenham sido modificados, nem a danos derivados duma utilização ou manutenção incorrecta, embalagem defeituosa ou danos durante o transporte. Para poder oferecer um serviço após venda de alta qualidade e melhorar constantemente a satisfação do consumidor, a KRUPS poderá enviar um inquérito de satisfação a todos os consumidores que tiveram os seus produtos a reparar ou que foram trocados num dos serviços autorizados de assistência técnica KRUPS. A garantia internacional KRUPS apenas se aplica a aparelhos adquiridos num dos países constantes da Lista de Países, e utilizados apenas para uso doméstico. Em caso de utilização do aparelho num país diferente daquele em que foi comprado:

- a. A garantia internacional KRUPS não se aplica em caso de não conformidade do produto adquirido com as normas do país, tais como voltagem, frequência, potência de corrente ou outras especificações técnicas
- b. O processo de reparação dos produtos adquiridos fora do país de utilização pode ser mais demorado caso o artigo em questão não seja comercializado pela KRUPS localmente
- c. No caso de o aparelho não ter reparação no país em que está a ser utilizado, a garantia internacional KRUPS limita-se à substituição por um aparelho equivalente ou por um aparelho com valor semelhante, sempre que possível

Direitos dos Consumidores :

A garantia internacional KRUPS não afecta os direitos legais dos consumidores, e os seus direitos não podem ser excluídos nem limitados, nem o direito de reclamar junto da loja onde adquiriu o aparelho. Esta garantia confere aos consumidores direitos legais específicos, e o consumidor pode também ter outros direitos legais que podem variar consoante a região ou país. Fica ao critério do consumidor poder reivindicar estes direitos.

*** Por favor conserve este documento caso deseje apresentar alguma reclamação ao abrigo da garantia

SIKKERHEDSANVISNINGER

BEMÆRK: Sikkerhedsanvisningerne er en del af apparatet. Læs dem omhyggeligt, før dit nye apparat tages i brug første gang. Opbevar dem et sted, hvor du senere kan finde og bruge dem.


BESKRIVELSE

- | | |
|---|--|
| A Motorenhed | J Spatel* (tilbehør afhængig af model) |
| B Knap til "smoothier" | K Krydderurtehakker* (tilbehør afhængig af model) |
| C Knap til "isknusning" | K1 Pakning |
| D Knap til "autom. rengøring" | K2 Krydderurtehakkerens knivenhed |
| E Betjeningsknap | L Krydderikværn* (tilbehør afhængig af model) |
| F Blenderkandens dele | L1 Pakning |
| F1 Knivenhed | L2 Krydderikværnens knivenhed |
| F2 Låsering | M Skål til krydderurtehakker og krydderikværn* (tilbehør afhængig af model) |
| F3 Pakning | N Miniurtehakker* (tilbehør afhængig af model) |
| F4 Blenderkande med skalainddeling | |
| F5 Låg | |
| F6 Hætte til låg | |
| G Min. hastighed | |
| H Maks. hastighed | |
| I Pulsereknap | |

INDEN FØRSTE IBRUGTAGNING

■ Rengør alle delene (**F, J, K, L, M, N**) med varmt vand og opvaskemiddel undtagen motorenheden (**A**), der aldrig må nedsænkes i vand eller holdes under rindende vand (se afsnittet Rengøring).

FORSIGTIG: Knivene er utroligt skarpe og skal håndteres med stor forsigtighed, når du bruger eller rengør apparatet.

- Sørg for, at al emballage er fjernet før betjening af apparatet.
- **Vigtig bemærkning:** Drej betjeningsknappen (**E**) om på , før du sætter blenderkanden (**F**) på motorenheden (**A**).
- Apparatet starter kun, hvis kanden er låst korrekt fast på motorenheden.
- **Brug ikke apparatet, hvis låget ikke er sat på.**

SAMLING OG MONTERING AF KANDEN

Fugt pakningen (**F3**) (selvom den allerede er sat på knivenheden (**F1**)). Vær omhyggelig med at sætte pakningen (**F3**) rigtigt på knivenheden (**F1**) igen (fig. 11).

- Kontrollér, at pakningen sidder korrekt i knivenheden.
- Vend bunden i vejret på kanden, og placér knivenheden i bunden af kanden (**fig 1**).
- Sæt låseringen (fig. 2) på plads, og lås den ved at dreje den en kvart omgang med uret.
- Sørg for, at låseringen er låst korrekt: De to pile skal flugte (fig. 3).
- Put ingredienserne i den samlede kande uden at overskride det angivne maksimum:




* **1,5 l for tykke blandinger**

* **1,25 l for flydende tilberedninger**

Advarsel: Hæld aldrig kogende væsker (over 80 °C/176 °F) ned i kanden.

- Sæt låget (**F5**) på kanden (fig. 8). Sørg for, for at undgå stænk under blanding, at lågets buede fliger flugter med tud og håndtag (fig. 9). Sæt målehætten (**F6**) ned i hullet i låget (fig. 8)

SÅDAN BRUGES DIN BLENDER

- Når blenderkanden er låst korrekt på motorenheden, sættes stikket i stikkontakten. Lamperne på apparatet blinker to gange, og der høres et bip. Tænd apparatet ved at bruge den ønskede funktion.
- **Valg af hastighed:** Drej betjeningsknappen (**E**) for at vælge den ønskede hastighed: Hastigheden øges gradvist mellem **min.** og **maks.** Lyset i lamperne på apparatet bliver kraftigere, efterhånden som hastigheden øges. Du kan ændre hastigheden efter behov under tilberedning.
- **"Pulserefunktion":** Drej betjeningsknappen (**E**) til **"pulsere-indstilling"**. Ved hjælp af en eller flere pulseringer fås større kontrol med præcise tilberedninger. I denne indstilling starter apparatet direkte på maksimal hastighed. Det stopper, så snart du slipper knappen. Lampen forbliver tændt, når pulserefunktionen benyttes.
- **Funktionen "  smoothie"**
Denne funktion bruges til at lave smoothier, milkshakes og frugtdrinks. Hastigheden er forudindstillet for at opnå de bedste resultater. For at bruge denne funktion skal du trykke på **"smoothie"**-knappen (**B**). Lampen forbliver tændt, mens der blendes og slukker, når blandingen er færdig. Programmet stopper automatisk og bipper 4 gange. Du kan stoppe, når du vil, ved at trykke på **"smoothie"**-knappen (**B**) igen.
- **Funktionen "  isknusning"**
Du kan bruge denne funktion, hvis du skal knuse isen fint. Arbejdsgange og hastigheder er forprogrammerede. For at bruge denne funktion skal du trykke på knappen **"isknusning"** (**B**). Lampen forbliver tændt, mens der blendes og slukker, når blandingen er færdig. Du hører 4 bip. Programmet standser automatisk, men du kan stoppe, når du vil, ved at trykke på knappen **"isknusning"** (**C**) igen.
- **Funktionen "autom. rengøring":**
Denne funktion bruges til automatisk rengøring af apparatet. Tryk på knappen **"autom. rengøring"** (**D**). Brug højst 1 liter varmt vand (maks. temperatur på 80 °C / 176 °F). Når programmet er kørt igennem, stopper apparatet automatisk, og du hører 4 bip.
- **ADVARSEL: Hvis belastningen bliver for høj, vil apparatet standse automatisk af sikkerhedsmæssige årsager (hvis motoren kører i mere end 3 minutter eller hvis du har brugt for stor mængde ingredienser).** Du genstarter apparatet ved at dreje betjeningsknappen til . Den samlede nedkølingstid kan variere og kan være op til 30 minutter. Før genstart af dit apparat, skal du tilpasse mængden af ingredienser eller blendetiden for at undgå overbelastning. Du kan derefter vælge den ønskede hastighed eller funktion for at fuldføre din tilberedning.
- **ADVARSEL: Brug ikke programfunktionerne smoothie, isknusning og autom. rengøring sammen med krydderurtehakkeren (K) og krydderikværnen (L).** Disse programmer kan kun bruges med blenderkanden (**F**). Udfør ikke isknusning med krydderurtehakkeren (**K**) og krydderikværnen (**L**).

SÅDAN BRUGES KRYDDERURTEHAKKEREN (K) OG KRYDDERIKVÆRNEREN (L) (AFHÆNGIGT AF MODEL)

- Med krydderurtehakkeren (**K**) kan du hakke ingredienser som f.eks. løg, hvidløg eller rått kød (der først skal skæres i små stykker) på få sekunder. Brug ikke krydderurtehakkeren til væsker (frugtsaft osv.).
- Med krydderikvæneren (**L**) kan du male krydderier på få sekunder: korianderfrø, peberkorn osv.
- Til dette tilbehør hører en skål (**M**), så man ikke kan røre knivene under brug.
 1. Vend skålen (**M**) med bunden i vejret, og hæld ingredienserne i.
 2. Sæt pakningen (**K1** eller **L1**) ned i dens fordybning på knivenheden (**K2** eller **L2**) (fig. 5). Placer knivenheden på skålen. Lås tilbehøret ved at dreje knivenheden, indtil det er helt samlet (fig. 6). **Forsigtig: Lækager kan forekomme, hvis tilbehøret ikke er låst korrekt.**
 3. Drej det samlede tilbehørssæt (**K** eller **L**), og placér det på motorenheden (fig. 7).
 4. Drej derefter det samlede tilbehørssæt (**K** eller **L**) en kvart omgang med uret (fig. 7).
 5. Sæt stikket i stikkontakten, og drej betjeningsknappen (**E**) til den ønskede position, eller pulsér et par gange. Apparatet standses ved at dreje betjeningsknappen (**E**) til position 0.
 6. Frigør tilbehøret ved at dreje det en kvart omgang mod uret. Fjern det samlede tilbehørssæt (**K+M** eller **L+M**) fra motorenheden. Vend det om før åbning for at undgå, at din tilberedning løber ud. Så kan du frigøre knivenheden (**K1** eller **L1**). **Knivene er meget skarpe: Håndtér dem forsigtigt for ikke at komme til skade.** Du kan derefter fjerne indholdet i skålen.

Advarsel: Du kan kun bruge tilbehøret med faste ingredienser. Du kan kun hælde flydende ingredienser i blenderkanden (F).

TIP

- Alt efter hvilke ingredienser du bruger, kan du bruge blenderkanden til at tilberede op til *** 1,5 l ved tykke blandinger.**
- * 1,25 l ved flydende tilberedninger.**
- Advarsel: Hæld ikke kogende væsker (over 80 °C/176 °F) i kanden. Kom ikke metalgenstande i blenderen. Blend ikke stykker af frosne ingredienser, der er større end 25 x 25 x 25 mm.**
- Du kan tilberede fint blendede supper, flødejevnedede supper, henkogt frugt, let dej (pandekager, beignet, dej til yorkshire pudding osv.), milkshakes, smoothier, cocktails osv.
- Hvis ingredienserne sidder fast på indersiden af kanden under blendningen, stoppes apparatet. Tag blenderkanden af motorenheden, og skub maden ned mod knivene med en spatel, og sæt blenderkanden tilbage for at fortsætte din tilberedning.
- Hæld altid væskerne i blenderkanden, før du tilsætter de faste ingredienser, uden at overskride maksimum.
- Ingredienser tilføjes under blendning ved at tage hættten (**F6**) af låget (**F5**) og tilsætte ingredienserne gennem hullet i låget.
- Til fint knust is bruges maksimalt 6 små isterninger med brug af funktionen "isknusing". **Det er ikke nødvendigt at tilsætte vand.**

OPSKRIFT

Kold gulerodssuppe:

600 g gulerødder + 900 g vand: Læg gulerodsstykkerne i blenderkanden, og tilsæt vandet. Der blendes på maks. hastighed i 3 minutter.

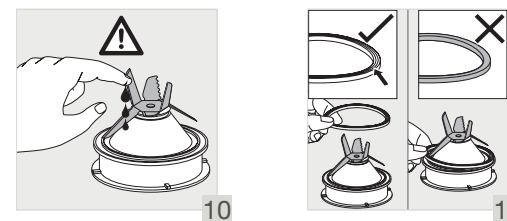
Blendede figner (med minihakker (N), afhængigt af model)

70 g figner: Put figner i minihakkeren (N). Der blendes på maks. hastighed i 3 sekunder.

RENGØRING

Apparatet må ikke nedsænkes i vand. Hold aldrig motorenheden (**A**) under rindende vand.

- Rengør kanden umiddelbart efter brug.
- Fyld kanden med 1 liter varmt vand sammen med 2 eller 3 dråber opvaskemiddel. Brug kun den anbefalede mængde vand og opvaskemiddel. Hvis der bruges for meget opvaskemiddel, kan det danne meget skum, der kan flyde over..
- Brug det automatiske rengøringsprogram til at udføre forvask af kanden.
- Når programmet er færdigt, tages apparatets stik ud af stikkontakten.
- Fjern blenderkanden (**F4**)
- Stil kanden på et fladt underlag.
- Åbn låget, og fjern det forsigtigt. Hæld vandet ud.
- Fjern knivenheden (**F1+F3**), og rengør den under rindende vand. **Knivene er meget skarpe og skal omgås med forsigtighed for ikke at komme til skade** (fig. 10).



- Efter rengøring skal du huske at sikre korrekt montering af pakningen (**F3**) på knivenheden (**F1**) (fig. 11). Vær forsigtig, og undgå at beskadige pakningen ved at lade den komme i kontakt med knivene. Bemærk: Forkert montering af pakning kan medføre, at ingredienserne løber ud af bunden af blenderkanden.
- Afslut rengøringen af kanden med en fugtig klud eller svamp.
- Skyl indersiden af kanden og låget under rindende vand.
- Vær forsigtig med de skarpe knive, når du rengør knivene i blenderkanden, og når du tømmer kanden.
- Motorenheden (**A**) rengøres med en fugtig klud. Tør den omhyggeligt af.
- De aftagelige dele (låg, knivenhed, låsering) kan rengøres med en svamp og varmt sæbevand.
- Kanden (**F4**), knivenheden (**F1**) (men ikke pakningen (**F3**)), låseringen (**F2**) kan vaskes i opvaskemaskinen på øverste hylde – brug programmerne "ØKO" eller "LIDT SALT".
- Forsigtig: Kanden (**F4**), knivenheden (**F1**) og låseringen (**F2**) skal skilles ad og placeres separat i opvaskemaskinen. **Pakningen (**F3**) må ikke komme i opvaskemaskinen.**

HVAD SKAL JEG GØRE, HVIS MIT APPARAT IKKE VIRKER

PROBLEM	ÅRSAG	LØSNING
Apparatet virker ikke	Stikket er ikke sat i	Tilslut apparatet til en stikkontakt med samme spænding som angivet på mærkepladen på apparatet.
	Blenderkanden er ikke placeret korrekt på motorenheden	Kontrollér, at blenderkanden er placeret korrekt på motordelen som beskrevet i anvisningerne.
Apparatet stopper under brug	Overbelastning	Følg anvisningerne i afsnittet SÅDAN BRUGES DIN BLENDER. Nedkølingstiden kan variere og kan være op til 30 minutter
For mange vibrationer	Apparatet er ikke placeret på en flad og stabil overflade	Placér apparatet på et fladt underlag.
	Der er for mange ingredienser i apparatet	Tag nogle af ingredienserne ud af kanden.
Lækage fra låget	Der er for mange ingredienser i apparatet	Tag nogle af ingredienserne ud af kanden.
	Låget sidder ikke rigtigt	Sæt låget korrekt på blenderkanden.
Lækage i bunden af blenderkanden	Blenderens pakning (F3) er ikke placeret korrekt eller mangler	Sæt pakningen i igen med den rigtige side opad (fig. 11), og lås den samlede knivenhed (F1+F2+F3) rigtigt fast på blenderkanden (fig. 1, fig. 2 og fig. 3)
Knivene drejer med besvær	Ingredienserne er i for store stykker eller for hårde. Der er blendet for varm væske, hvilket har deformert pakningen	Udskift pakningen med en ny. Skær ingredienserne i mindre stykker, eller tag nogle af dem ud. Tilsæt væske.

VIRKER APPARATET STADIG IKKE?

Kontakt et autoriseret servicecenter (se listen i servicebogen).

KRUPS INTERNATIONAL BEGRÆNSET GARANTI

 : www.krups.com

Dette produkt reparerer af KRUPS under og efter garantiperioden.

Ekstraudstyr, sliddele og slutbrugerreserverdele kan købes, hvis de er tilgængelige lokalt, som beskrevet på KRUPS-websitet.

Garantien:

Dette produkt garanteres af KRUPS (virksomhedens adresse og kontaktoplysninger er inkluderet på lanelisten for KRUPS internationale garanti) mod produktionsfejl i materialer og håndværksmæssig udførelse indenfor en periode på 2 år med start fra den oprindelige købsdato eller leveringsdato.

Den internationale producentgaranti fra KRUPS er en ekstra fordel for forbrugerne og påvirker ikke deres lovmæssige rettigheder.

Den internationale producentgaranti omfatter alle udgifter i forbindelse med genopretning af det dokumenterede defekte produkt, så det opfylder de oprindelige specifikationer ved hjælp af reparation eller udskiftning af alle defekte dele samt den nødvendige arbejdskraft. KRUPS kan vælge at tilbyde et erstatningsprodukt i stedet for at reparere et defekt produkt. KRUPSs eneste forpligtelse og din eksklusive ret i henhold til denne garanti er en sådan reparation eller et sådant erstatningsprodukt.

Betingelser & undtagelser:

Den internationale KRUPS-garanti gælder kun inden for garantiperioden og for de lande, der er inkluderet på lanelisten, og gælder kun ved fremvisning af købsdokumentation. Produktet kan indleveres direkte og personligt til et autoriseret servicecenter eller pakkes forsvarligt og returneres som registreret/anbefalet forsendelse (eller tilsvarende forsendelsesmetode) til et autoriseret KRUPS-servicecenter. Komplette adresseoplysninger for autoriserede servicecentre i de enkelte lande er angivet på KRUPSs website (www.krups.com) eller oplyses på de relevante numre, der er inkluderet på lanelisten, som ved forespørgsel oplyser den relevante postadresse.

KRUPS er ikke forpligtet til at reparere eller udskifte produkter, der ikke er ledsaget af gyldig købsdokumentation.

Denne garanti omfatter ikke skader, der opstår som følge af misbrug, forsømmelighed, manglende overholdelse af instruktionerne fra KRUPS, anvendelse af strøm/spænding, der afviger fra specifikationerne, som er trykt på produktet, eller uautoriseret reparation af produktet. Den omfatter heller ikke normal slitage, vedligeholdelse eller udskiftning af sliddele samt følgende:

- Anvendelse af forkert vand eller tilbehør
- Skader på glas eller porcelæn i produktet
- Afkalkning (al afkalkning skal udføres i overensstemmelse med brugsanvisningen)
- Skade som følge af lynnedslag eller overspænding
- Indtrængning af vand, støv eller insekter i produktet
- Skader eller dårlige resultater som følge af forkert spænding eller frekvens
- Mekaniske skader, overbelastning
- Professionel eller kommerciel anvendelse
- Skader inklusive ild, oversvømmelse, lyn etc.

Denne garanti gælder ikke for produkter, der er blevet ændret, eller ved skader, der er opstået som følge af ukorrekt brug eller vedligeholdelse, fejlagtig indpakning fra ejerens side eller fejlhåndtering hos leverandøren.

For at kunne tilbyde den bedst mulige eftersalgsservice og konstant forbedre kundetilfredsheden, kan det ske at KRUPS sender en tilfredshedsundersøgelse til alle kunder som har fået sit produkt repareret eller ombyttet på et KRUPS autoriseret servicecenter.

Den internationale KRUPS-garanti gælder kun for produkter, der er købt i et af de angivne lande, og som er anvendt til husholdningsbrug i et af de lande, der er inkluderet på lanelisten. Hvis et produkt er købt i ét land fra listen og efterfølgende er brugt i et andet land fra listen:

- a. Den internationale KRUPS-garanti gælder ikke, hvis det købte produkt ikke overholder lokale standarder, herunder spænding, frekvens, strømstik eller andre lokale specifikationer
- b. Reparationsprocessen for produkter, der er købt uden for brugslandets grænser, kan være længere, hvis produktet ikke er solgt lokalt af KRUPS
- c. Ved tilfælde, hvor produktet ikke kan repareres i det nye land, er den internationale KRUPS-garanti begrænset til udskiftning med et lignende produkt eller et alternativt produkt til en tilsvarende pris, hvor det er muligt.

Lovmæssige forbrugerrettigheder:

Denne internationale KRUPS-garanti påvirker ikke forbrugerens lovmæssige rettigheder, disse rettigheder kan ikke begrænses, ansvarsfraskrivelse er ikke mulig – og garantien påvirker heller ikke forbrugerens rettigheder i forhold til den forhandler, som produktet er købt fra. Denne garanti giver forbrugeren specifikke juridiske rettigheder, og forbrugeren kan også have andre juridiske rettigheder, der varierer fra stat til stat og fra land til land. Forbrugeren kan påkalde disse rettigheder efter eget skøn.

*** Opbevar dette dokument, hvis du ønsker at gøre et krav gældende under garantien.

TURVALLISUUSOHJEET

HUOMIO: turvaohjeet ovat osa laitetta. Lue ne huolellisesti ennen uuden laitteen ensimmäistä käyttökertaa. Säilytä niitä paikassa, josta löydät ne, jotta voit myöhemmin lukea niitä.

KUVAUS

- | | |
|--|---|
| A Moottoriyksikkö | J Lasta* (ei sisälly kaikkien mallien toimitukseen) |
| B ”Smoothie”-painike | K Yrttisilppuri* (ei sisälly kaikkien mallien toimitukseen) |
| C ”Jäänmurskaus”-painike | K1 Tiiviste |
| D ”Automaattinen puhdistus”-painike | K2 Yrttisilppurin terä |
| E Säätonuppi | L Maustemylly* (ei sisälly kaikkien mallien toimitukseen) |
| F Sekoittimen kannu | L1 Tiiviste |
| F1 Terät | L2 Maustemyllyn terä |
| F2 Lukitusrengas | M Yrttisilppurin ja maustemyllyn kulho* (ei sisälly kaikkien mallien toimitukseen) |
| F3 Tiiviste | N Minisilppuri* (ei sisälly kaikkien mallien toimitukseen) |
| F4 Asteikollinen sekoittimen kannu | |
| F5 Kansi | |
| F6 Kannen korkki | |
| G Vähimmäisnopeus | |
| H Enimmäisnopeus | |
| I Sykäspainike | |

ENNEN ENSIMMÄISTÄ KÄYTTÖKERTAA

■ Pese kaikki osat (**F, J, K, L, M, N**) lämpimällä vedellä ja astianpesuaineella, lukuun ottamatta moottoriyksikköä (**A**), jota ei saa koskaan upottaa veteen tai laittaa juoksevan veden alle (katso kohta Puhdistaminen).

HUOMIO: Terät ovat hyvin teräviä. Käsittele niitä varoen, kun käytät laitetta tai puhdistat sitä.

- Varmista, että kaikki pakkausmateriaalit on poistettu ennen laitteen käyttöä.
- **Tärkeä huomautus:** Käännä säätonuppi (**E**) asentoon ① ennen kuin asetat sekoittimen kannun (**F**) moottoriyksikön (**A**) päälle.
- Laite käynnistyy vain, jos sekoittimen kannu on lukittu oikein moottoriyksikön päälle.
- **Älä käytä laitetta, jos kansi ei ole paikallaan.**

KANNUN KOKOAMINEN JA KIINNITTÄMINEN

Kostuta tiiviste (**F3**) (vaikka se olisi jo kiinnitetty terään (**F1**)). Ole varovainen ja kiinnitä tiiviste (**F3**) oikein terän (**F1**) taakse oikea puoli ylöspäin (kuva 11).

- Tarkasta, että tiiviste on paikallaan terässä.
- Käännä kannu ylösalaisin ja aseta terä kannun pohjaan (kuva 1).
- Kiinnitä lukitusrengas (kuva 2) ja lukitse se kääntämällä sitä neljänneskierto myötäpäivään.
- Varmista, että lukitusrengas lukittuu oikein: kahden nuolen täytyy olla kohdakkain (kuva 3).
- Lisää ainesosat kannuun ylittämättä ilmoitettua enimmäismäärää:

* Paksut seokset 1,5 l

* Nestemäiset ruoat 1,25 l

Varoitus: Älä kaada kiehuvia nesteitä (yli 80 °C/176 °F) kannuun.

- Kiinnitä kansi (**F5**) kannun päälle (kuva 8). Varmista, että kannen kaarevat ulokkeet ovat nokan ja kahvan kohdalla (kuva 9), jotta vältät mahdolliset roiskeet sekoittamisen aikana. Kiinnitä kannen korkki (**F6**) kannen reikään (kuva 8)

TEHOSEKOITTIMEN KÄYTTÖ

■ Kytke laite pistorasiaan sen jälkeen, kun sekoittimen kannu on lukittu oikein moottoriyksikön päälle. Laitteen valot vilkkuvat kahdesti ja kuulet äänimerkin. Käynnistä ja valitse haluamasi toiminto.

■ **Nopeuden valinta:** Käännä säätonuppia (**E**) ja valitse haluamasi nopeus. Nopeus nousee asteittain **pienimmän** ja **suurimman** nopeuden välillä. Laitteen valojen voimakkuus nousee asteittain, kun nopeus nousee. Voi vaihtaa nopeutta tarpeen mukaan valmistuksen aikana.

■ **Sykäystoiminto:** Käännä säätonuppi (**E**) **sykäysasentoon**. Käyttämällä peräkkäisiä sykäyksiä voit valvoa valmistumista tarkemmin. Tässä asennossa laite käynnistyy automaattisesti suurimmalla nopeudella. Se pysähtyy heti, kun vapautat nupin. Valo jää palamaan, kun sykäystoiminto on käytössä.

■ **”Smoothie”-toiminto**

Tällä toiminnolla valmistat smoothiet, pirtelöt ja hedelmäcocktailit. Nopeus on esiohjelmoitu parhaan tuloksen takaamiseksi. Käytä tätä toimintoa painamalla **”Smoothie”** -painiketta (**B**). Valo palaa tämän ohjelman aikana ja sammuu, kun valmistus päättyy. Ohjelma pysähtyy automaattisesti ja kuuluu 4 merkkiääntä. Voit pysäyttää valmistuksen jo aikaisemmin painamalla **”Smoothie”**-painiketta (**B**) uudestaan.

■ **”Jäänmurskaus”-toiminto**

Voit käyttää tätä toimintoa jään murskaamiseen valmiiksi ohjelmoiduilla käyttöjaksoilla ja nopeuksilla. Käytä tätä toimintoa painamalla **”Jäänmurskaus”**-painiketta (**C**). Valo palaa tämän ohjelman aikana ja sammuu, kun valmistus päättyy. Kuulet 4 äänimerkkiä. Ohjelma pysähtyy automaattisesti, mutta voit pysäyttää sen jo ennen päättymistä painamalla **”Jäänmurskaus”**-painiketta (**C**) uudestaan.

■ **”Automaattinen puhdistus”-toiminto:**

Tällä toiminnolla laite puhdistetaan automaattisesti. Paina **”Automaattinen puhdistus”**-painiketta (**D**). Älä käytä yli 1 litraa kuumaa vettä (maksimi lämpötila 80 °C / 176 °F). Ohjelman päätyttyä laite sammuu automaattisesti ja kuulet 4 äänimerkkiä.

■ **VAROITUS: Jos laite kuormittuu liikaa, se pysähtyy automaattisesti turvallisuussyistä (jos moottoria käytetään yli 3 minuuttia tai aineksia on liikaa).** Voit käynnistää uudelleen kääntämällä säätonupin asentoon ①. Jäähdytysaika voi vaihdella ja voi olla jopa 30 minuuttia. Ennen laitteen uudelleen käynnistämistä vähennä aineiden määrää tai lyhennä sekoitusaikaa ylikuormituksen välttämiseksi. Voit sen jälkeen valita haluamasi nopeuden tai toiminnon valmistusta varten.

■ **VAROITUS: Älä käytä ohjelmatoimintoja smoothie-, jäänmurskaus- tai automaattinen puhdistus -ohjelmaa yhdessä yrttisilppurin (K) tai maustemyllyn (L) kanssa.**

Näitä ohjelmia voidaan käyttää vain sekoittimen kannun kanssa (**F**). Älä murskaa jäätä yrttisilppurilla (**K**) tai maustemyllyllä (**L**).

YRTTISILPPURIN (K) JA MAUSTEMYLLYN (L) KÄYTTÄMINEN (VAIHELEE MALLEITTAIN)

- Yrttisilppurilla (**K**) pilkot ainekset, kuten sipuli, valkosipuli tai raaka liha (pieniksi paloiksi leikattu), muutamassa sekunnissa. Älä käytä yrttisilppuria nestemäisten ruokien valmistukseen (hedelmämehut jne.).
- Maustemyllyllä (**L**) jauhat mausteet, korianterin siemenet, pippurit jne., muutamassa sekunnissa.
- Nämä lisävarusteet on varustettu kulholla (**M**), joka estää kosketuksen teriin käytön aikana.
 1. Aseta kulho (**M**) vaakasuojaan ja lisää ainekset.
 2. Aseta tiiviste (**K1 tai L1**) terässä olevaan uraan (**K2 tai L2**) (kuva 5). Aseta terä kulhoon. Lukitse lisävaruste kääntämällä terää, kunnes se on kokonaan koottu (kuva 6). **Huomio: voi ilmetä vuotoa, jos lisävarustetta ei ole lukittu oikein.**
 3. Käännä koottu lisävaruste (**K tai L**) ja aseta moottoriyksikön päälle (kuva 7).
 4. Kierrä sitten koottua lisävarustetta (**K tai L**) neljänneskierron myötäpäivään (kuva 7).
 5. Liitä laite pistorasiaan ja käännä säätönuppi (**E**) haluamaasi asentoon tai käytä sykäyksiä. Voit pysäyttää laitteen kääntämällä säätönupin (**E**) asentoon nolla.
 6. Vapauta lisävaruste kääntämällä sitä neljänneskierron vastapäivään. Irrota koottu lisävaruste (**K+M tai L+M**) moottoriyksiköstä. Käännä se ennen avaamista, jotta vältät roiskeet. Vapauta sitten terä (**K1 tai L1**). **Terät ovat hyvin teräviä: käsittele niitä varoen, jotta vältät tapaturmat.** Tämän jälkeen voit poistaa valmistamasi tuotteen kulhosta.

Varoitus: voit käyttää lisävarusteita vain kiinteiden aineiden kanssa. Kaada nestemäiset ainekset ainoastaan sekoittimen kannuun (F).

NEUVO

- Aineksista riippuen sekoittimen kannussa voi valmistaa korkeintaan
* 1,5 l sakeita seoksia.
* 1,25 l nestemäisiä ruokia.

Varoitus: Älä kaada kiehuvia nesteitä (yli 80 °C/176 °F) kannuun. Älä laita tehosekoittimeen metallisia esineitä. Älä sekoita jäisiä ainesosia, joiden mitat ovat yli 25 x 25 x 25 mm.

- Voit valmistaa hienoksi sekoitettuja keittoja, sosekeittoja, hedelmähillokkeita, kevyitä taikinoita (ohukaiset, munkit, Yorkshiren vanukas jne.), pirtelöitä, smoothieita, cocktaileja jne.
- Jos ainekset tarttuvat kannun reunoihin sekoituksen aikana, pysäytä laite. Irrota sekoittimen kannu moottoriyksikön päältä ja työnnä ainekset lastalla alas teriin. Aseta sekoittimen kannu takaisin ja jatka valmistusta.
- Kaada nestemäiset ainekset sekoittimen kannuun aina ensin ennen kuin lisää kiinteitä aineita. Älä ylitä suurinta sallittua määrää.
- Voit lisätä aineksia sekoituksen aikana irrottamalla kannen korkin (**F6**) kannesta (**F5**) ja lisäämällä ainekset syöttöaukon läpi.
- Tee jäämurskaa enintään 6 pienestä jääkuutiosta käyttäen ”Jäämurskaus”-toimintoa. **Vettä ei tarvitse lisätä.**

RESEPTIT

Kylmä porkkanakeitto:

600 g porkkanoita + 900 g vettä: Laita porkkana paloina sekoittimen kannuun ja lisää vesi. Sekoita suurimmalla nopeudella 3 minuuttia.

Viikunaseos (minisilppurilla (N), mallista riippuen)

70 g viikunoita: Laita viikunat minisilppuriin (**N**). Sekoita suurimmalla nopeudella 3 minuuttia.

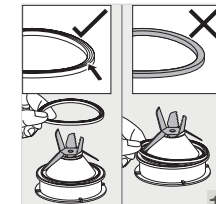
PUHDISTAMINEN

Älä upota laitetta veteen. Älä laita moottoriyksikköä (**A**) juoksevan veden alle.

- Puhdista kannu heti käytön jälkeen.
- Laita kannuun 1 litra kuumaa vettä sekä 2 tai 3 tippaa astianpesuainetta. Käytä vain suositeltua vesimäärää ja astianpesuainetta. Liiallinen astianpesuaine muodostaa enemmän vaahtoa ja voi johtaa ylivuotoon.
- Käytä automaattista puhdistusohjelmaa ja esipese kannu.
- Kun ohjelma on päättynyt, irrota laite pistorasiasta.
- Poista sekoittimen kannu (**F4**)
- Aseta kannu tasaiselle alustalle.
- Avaa kannen lukitus ja poista kansi varovasti. Kaada vesi pois.
- Poista terät (**F1+F3**) ja puhdista ne juoksevan veden alla. **Terät ovat hyvin teräviä, käsittele niitä varoen, jotta vältät tapaturmat** (kuva 10).



10



11

- Muista puhdistamisen jälkeen kiinnittää tiiviste (**F3**) takaisin terään oikein (**F1**) (kuva 11). Varo vaurioittamasta tiivistettä koskettamalla teriä. Huomaa: Virheellisesti kiinnitetty tiiviste voi aiheuttaa aineiden vuotamisen sekoittimen kannun jalustasta.
- Puhdista kannu lopuksi kostealla liinalla tai sienellä.
- Huuhtelee kannun sisäpuoli sekä kansi juoksevan veden alla.
- Varo teriä, kun puhdistat sekoittimen kannua tai tyhjennät kannun. Terät ovat teräviä.
- Käytä kosteaa liinaa puhdistaussasi moottoriyksikköä (**A**). Kuivaa se huolellisesti.
- Irrotettavat osat (kansi, terä, lukitusrenkas) voidaan puhdistaa sienellä ja kuumalla saippuavedellä.
- Kannu (**F4**), terä (**F1**) (mutta ei tiiviste (**F3**)) ja lukitusrenkas (**F2**) voidaan pestä astianpesukoneen ylätasolla - käytä ohjelmaa ECO tai LOW SALT.
- Huomio: Kannu (**F4**), terä (**F1**) ja lukitusrenkas (**F2**) on purettava ja asetettava osina astianpesukoneeseen. **Älä laita tiivistettä (**F3**) astianpesukoneeseen.**

TOIMENPITEET, JOS LAITE EI TOIMI

ONGELMAT	SYYT	RATKAISUT
Laite ei toimi	Pistoketta ei ole yhdistetty	Yhdistä laite pistorasiaan, jossa on sama jännite kuin laitteen arvokilvessä on ilmoitettu.
	Sekoittimen kannua ei ole asetettu oikein moottoriyksikön päälle	Tarkasta, että sekoittimen kannu on asetettu moottoriyksikön päälle oikein ja ohjeissa selitetyllä tavalla.
Laite pysähtyi kesken käytön	Ylikuormitus	Noudata kohdan TEHOSEKOITTIMEN KÄYTTÖ ohjeita. Jäähtymisaika voi vaihdella ja voi olla jopa 30 minuuttia
Liiallinen täriinä	Laitetta ei ole asetettu tasaiselle, vakaalle alustalle	Aseta laite tasaiselle alustalle.
	Ainesten määrä on liian suuri	Vähennä käsiteltäviä aineksia.
Kansi vuotaa	Ainesten määrä on liian suuri	Vähennä käsiteltäviä aineksia.
	Kantta ei ole asetettu oikein	Aseta kansi oikein sekoittimen kannun päälle.
Sekoittimen kannun pohja vuotaa	Sekoittimen tiivistettä (F3) ei ole asetettu oikein tai se puuttuu	Aseta tiiviste oikea puoli ylöspäin (kuva 11) ja lukitse koottu terä (F1+F2+F3) sekoittimen kannun päälle oikein (kuva 1, kuva 2 ja kuva 3).
Terät eivät käänny helposti	Ainespalat ovat liian isoja tai liian kovia. On sekoitettu liian kuumaa nestettä, mikä on vaurioittanut tiivistettä	Vaihda tiiviste uuteen. Vähennä käsiteltävien ainesten määrää tai pienennä kokoa. Lisää neste.

EIKÖ LAITE VIELÄKÄÄN TOIMI?

Ota yhteyttä valtuutettuun huoltoliikkeeseen (katso luettelo huoltolehtisestä).

KRUPS RAJOITETTU KANSAINVÄLINEN TAKUU

 : www.krups.com

KRUPS voi korjata tämän tuotteen takuuaikana ja sen jälkeen.

Lisävarusteita, kuluvia osia ja varaosia, jotka käyttäjä voi vaihtaa, on saatavilla KRUPS in Internet-sivustossa kuvatulla tavalla.

Takuu :

KRUPS myöntää tuotteelle **2 vuoden** takuun joka kattaa takuun aikana ilmenevät valmistus- ja materiaaliaviat (yhteystiedot ovat kansainvälisen takuun maaluettelossa). Takuuaika alkaa tuotteen ostopäivästä. KRUPSin kansainvälinen takuu on lisäetu, joka ei heikennä tuotteen omistajan kuluttajansuojalainsäädännön mukaisia oikeuksia.

Valmistajan kansainvälinen takuu kattaa kaikki vialliseksi osoittautuneen tuotteen korjaamiseen liittyvät kustannukset siten, että tuote vastaa alkuperäistä tuotekuvausta. Takuu kattaa tuotteen korjaamisen tai koko tuotteen tai viallisen osan vaihtamisen uuteen sekä työn. KRUPS voi harkintansa mukaan tarjota tilalle korvaavaa tuotteen viallisen tuotteen korjaamisen sijaan. KRUPSin korvausvelvollisuus rajoittuu viallisen tuotteen korjaamiseen tai uuteen vaihtamiseen.

Takuuehdot ja poikkeukset :

KRUPSin takuu on voimassa ainoastaan takuuaian ja oheisessa maaluettelossa mainituissa maissa ostokuitilla tai takuutodistusta vastaan. Viallisen tuotteen voi toimittaa henkilökohtaisesti tai kirjattuna postipaketina huolellisesti pakattuna KRUPSin valtuutettuun huoltopisteeseen. Kunkin maan huoltopisteiden yhteystiedot ovat saatavilla KRUPSin Internet-sivustosta (www.krups.com) tai puhelimitse maaluettelossa olevasta numerosta.

KRUPSilla ei ole velvollisuutta korjata tai vaihtaa uuteen tuotteeseen, jonka mukana ei toimiteta asianmukaista ostokuitilla tai takuutodistusta.

Takuu ei kata vääristä käytöstä, laiminlyönnistä, muusta kuin KRUPSin käyttöohjeessa selvitetyistä käytöistä, muun kuin tuotteeseen merkityn jännitteen käytöstä, tuotteeseen tehdyistä muutoksista eikä muun kuin valtuutetun huoltopisteen tekemästä korjauksesta aiheutuvia vahinkoja. Takuu ei myöskään kata normaalista käytöstä aiheutuvaa kulumista, kuluvia osia ja huoltamista eikä seuraavia:

- vääranlaisen veden käytöstä aiheutuvia vahinkoja
- tuotteen lasi- tai posliiniosien vahingoittumista
- kalkin kertymistä (kalkinpoisto on tehtävä käyttöohjeen mukaisesti)
- vääran jännitteen tai taajuuden käytöstä aiheutuvia vahinkoja tai huonoja käyttötuloksia
- veden, pölyn tai hyönteisten pääsemistä tuotteeseen
- tuotteen käyttöä ammatillisissa tai kaupallisissa tarkoituksissa
- Takuu ei koske tuotteita joihin on tehty korjauksia muun kuin valtuutetun huollon toimesta, eikä vahinkoja jotka syntyvät virheellisen käytön vuoksi. Takuu ei kata tuotteen omistajan vääranlaisen pakkaamisen tai kuljetuspalvelun varomattoman käsittelyn seurauksia.
- kuluvia osia
- mekaanisia vahinkoja tai ylikuormitusta
- onnettomuuksia, kuten tulipaloo, tulvaa ja salamaniskua

Takuu ei koske tuotteita joihin on tehty korjauksia muun kuin valtuutetun huollon toimesta, eikä vahinkoja jotka syntyvät virheellisen käytön vuoksi. Takuu ei kata tuotteen omistajan vääranlaisen pakkaamisen tai kuljetuspalvelun varomattoman käsittelyn seurauksia.

Voidakseen tarjota parhaan mahdollisen asiakaspalvelun ja jatkusti parantaakseen asiakastytytyväisyyttä, KRUPS saattaa lähettää tyytyväisyyskyselyn asiakkaille, jotka ovat käyttäneet KRUPS valtuutettua huoltopalvelua.

KRUPSin kansainvälinen takuu koskee vain maaluettelon maista ostettuja tuotteita, joita käytetään kotitalouskäytössä jossakin maaluettelon maassa. Mikäli tuote on ostettu yhdestä luettelon maasta ja sitä käytetään toisessa luettelon maassa:

- a. KRUPSin kansainvälinen takuu ei päde, mikäli tuote ei ole paikallisten normien (esimerkiksi jännite, taajuus, virtapistoke ja muut tekniset ominaisuudet) mukainen.
- b. Käyttömaan ulkopuolelta ostettujen tuotteiden korjaus saattaa viedä pidemmän aikaa, mikäli kyseinen tuote ei ole myynnissä käyttömaassa.
- c. Mikäli tuotetta ei voi korjata käyttömaassa KRUPS in kansainvälinen takuu rajoittuu korvaamaan tuotteen samankaltaisella tuotteella tai toisella samanhintaisella tuotteella mahdollisuuksien mukaan.

Kuluttajansuojalainsäädännön mukaiset oikeudet :

KRUPSin kansainvälinen takuu ei heikennä kuluttajansuojalainsäädännön tai muun lainsäädännön mukaisia oikeuksia eikä tuotteen myyneen jälleenmyyjän veloitteita tuotteen omistajaa kohtaan. Takuu antaa kuluttajalle tietyn lakisääteiset oikeudet, ja kuluttajalla voi olla myös muita lakisääteisiä oikeuksia, jotka vaihtelevat maittain. Kuluttajalla on oikeus vedota näihin oikeuksiin.


SIKKERHETSINSTRUKSJONER

NB: Sikkerhetsinstruksjonene er en del av apparatet. Les dem nøye før du bruker produktet for første gang. Ta vare på dem slik at du kan finne dem frem igjen senere ved behov.

BESKRIVELSE

- | | |
|-----------------------------|--|
| A Motorenhet | I Pulseringsknapp |
| B «Smoothie»-knapp | J Slikkepott* (tilbehør avhengig av modell) |
| C «Ice crush»-knapp | K Urtehakker* (tilbehør avhengig av modell) |
| D «Auto clean»-knapp | K1 Pakning |
| E Styringsknott | K2 Knivbladenhet for urtehakker |
| F Montert beholder | L Krydderkvern* (tilbehør avhengig av modell) |
| F1 Knivbladenhet | L1 Pakning |
| F2 Låsering | L2 Knivbladenhet for krydderkvern |
| F3 Pakning | M Bolle for urtehakker og krydderkvern* (tilbehør avhengig av modell) |
| F4 Gradert beholder | N Minihakker* (tilbehør avhengig av modell) |
| F5 Lokk | |
| F6 Målelokk | |
| G Minimumshastighet | |
| H Maksimumshastighet | |

FØR FØRSTE GANGS BRUK

- Rengjør alle delene (**F, J, K, L, M, N**) med varmt vann, bortsett fra motorenheten (**A**), som aldri må nedsenkes i vann eller holdes under rennende vann (se avsnittet Rengjøring).
- FORSIKTIG: Knivbladene er ekstremt skarpe. Håndter dem med varsomhet når du bruker eller rengjør apparatet.**
- Påse at all emballasje er fjernet før apparatet tas i bruk.
- **Viktig merknad:** Vri styringsknotten (**E**) til  før du setter beholderen (**F**) på plass på motorenheten (**A**).
- Apparatet vil kun starte hvis beholderen er låst korrekt fast på motorenheten (5).
- **Apparatet må ikke brukes uten at lokket er på plass.**

MONTERING OG FESTING AV BEHOLDEREN




- Fukt pakningen (**F3**) (selv om den allerede sitter på plass på knivbladenheten (**F1**)). Sett pakningen (**F3**) tilbake på plass på knivbladenheten (**F1**) med rett side vendt oppover (fig. 11).
- Forsikre deg om at pakningen sitter korrekt på plass på knivbladenheten.
 - Snu beholderen opp ned, og sett knivbladenheten på plass på beholderens underdel (fig. 1).
 - Sett på plass låseringen (fig. 2), og lås den fast ved å dreie den en kvart omdreining i klokkeretningen.

- Forsikre deg om at låseringen er korrekt fastlåst: De to pilene skal stå på linje (fig. 3).
- Tilsett ingrediensene i den monterte beholderen uten å overskride angitt maksimumsnivå:
 - * **1,5 l for tykflytende blandinger**
 - * **1,25 l for flytende blandinger**

Advarsel: Ikke hell kokende væske (over 80°C) i beholderen.

- Sett på plass lokket (**F5**) på beholderen (fig. 8). For å unngå spruting under bruk av blenderen må du forsikre deg om at de buede delene av lokket er på linje med helletuten og håndtaket (fig. 9). Sett målelokket (**F6**) på plass i hullet i lokket (fig. 8).

BRUK AV BLENDEREN

- Når beholderen er låst korrekt fast på motorenheten, kan du koble apparatet til strømuttaket. Lysene på apparatet blinker to ganger, og du hører en pipelyd. Slå apparatet på med bruk av ønsket funksjon.
- **Valg av hastighet:** Vri på styringsknotten (**E**) for å velge ønsket hastighet. Hastigheten øker gradvis mellom **min** og **max**. Intensiteten på lysene på apparatet øker gradvis etter som hastigheten øker. Du kan endre hastigheten etter behov mens du bruker apparatet.
- **Pulseringsfunksjon:** Vri styringsknotten (**E**) til **Pulse**-posisjonen. Bruk pulseringsfunksjonen flere ganger på rad for å få større kontroll over tilberedninger som krever høy presisjon. I denne posisjonen starter apparatet rett på maksimal hastighet. Det stanser så snart du slipper knotten. Lyset er på mens pulseringsfunksjonen er i bruk.
- « **Smoothie**»-funksjon
Denne funksjonen brukes til å tilberede smoothier, milkshaker og fruktcocktailer. Hastigheten er forhåndsprogrammert for å gi et optimalt resultat. For å bruke denne funksjonen, trykk på **Smoothie**-knappen (**B**). Lyset er på mens denne syklusen pågår og slår seg av når syklusen er fullført. Programmet stanser automatisk og piper 4 ganger. Du kan stanse det før det er fullført ved å trykke på **Smoothie**-knappen (**B**) igjen.
- « **Ice crush**»-funksjon
Du kan bruke denne funksjonen til å finknuse is med en forhåndsprogrammert syklus og hastighet. Trykk på **Ice Crush**-knappen (**C**) for å bruke denne funksjonen. Lyset holder seg på mens denne syklusen pågår og slår seg av når syklusen er fullført. Du hører 4 pipelyder. Programmet stanser automatisk, men du kan stanse det før det er fullført ved å trykke på **Ice crush**-knappen (**C**) igjen.
- «**Auto clean**»-funksjon:
Denne funksjonen brukes for å rengjøre apparatet automatisk. Trykk på **Auto clean**-knappen (**D**). Ikke ha i mer enn 1 liter varmt vann (maksimal temperatur 80°C). Når programmet er fullført, stanser apparatet automatisk, og du hører 4 pipelyder.
- **ADVARSEL: Hvis belastningen blir for stor, vil apparatet stanse automatisk av sikkerhetshensyn (hvis motoren kjører i mer enn 3 minutter, eller hvis du har brukt en for stor mengde ingredienser).** For å starte apparatet på nytt vrir du styringsknotten til . Nedkjølingstiden kan variere og være på opptil 30 minutter. Før du starter apparatet på nytt, må du tilpasse mengden ingredienser eller miksetiden slik at du unngår overbelastning. Du kan deretter velge ønsket hastighet eller funksjon og fullføre tilberedningen.
- **ADVARSEL: Programfunksjonene Smoothie, Ice crush og Auto clean må ikke brukes med urtehakkeren (K) og krydderkvernen (L).**
Disse programmene kan bare brukes med beholderen (**F**). Ikke forsøk å knuse is med urtehakkeren (**K**) eller krydderkvernen (**L**).

BRUK AV URTEHAKKEREN (K) OG KRYDDERKVERNEN (L) (AVHENGIG AV MODELL)

- Med urtehakkeren (**K**) kan du hakke opp ingredienser som løk, hvitløk eller rått kjøtt (forhåndskuttet i små biter) på bare noen sekunder. Ikke bruk urtehakkeren til å tilberede flytende ingredienser (fruktjuice osv.).
- Med krydderkvernen (**L**) kan du kverne opp krydder som korianderfrø, pepperkorn osv. i løpet av sekunder.
- Disse tilbehørsdelene er utstyrt med en bolle (**M**) som hindrer at noen tar på knivbladene under bruk.
 1. Snu bollen (**M**) opp ned, og ha i ingrediensene.
 2. Plasser pakningen (**K1** eller **L1**) i fordypningen på knivbladenheten (**K2** eller **L2**) (fig. 5). Sett knivbladenheten på plass på bollen. Lås tilbehøret fast ved å dreie knivbladenheten til den er korrekt festet (fig. 6). **NB: lekkasje kan forekomme hvis tilbehøret ikke er låst korrekt fast.**
 3. Roter det monterte tilbehøret (**K** eller **L**), og plasser det på motorenheten (fig. 7).
 4. Drei deretter det monterte tilbehøret (**K** eller **L**) en kvart omdreining i klokkeretningen (fig. 7).
 5. Koble apparatet til et strømuttak. Vri styringsknotten (**E**) til ønsket posisjon, eller bruk pulseringsfunksjonen et par ganger. For å stanse apparatet vrir du styringsknotten (**E**) til 0-posisjonen.
 6. Lås opp tilbehøret ved å dreie det en kvart omdreining mot klokkeretningen. Fjern det monterte tilbehøret (**K+M** eller **L+M**) fra motorenheten. Snu det før du åpner det for å unngå at ingrediensene faller ut. Deretter kan du låse opp knivbladenheten (**K1** eller **L1**). **Knivbladene er svært skarpe. Håndter dem med varsomhet for å unngå skade.** Du kan deretter fjerne ingrediensene fra bollen.

Advarsel: Tilbehørsdelene må bare brukes med faste ingredienser. Til flytende ingredienser kan du bare bruke beholderen (F).

RÅD

- Avhengig av typen ingredienser kan du bruke beholderen til å tilberede inntil
 - * 1,5 l tyktflytende blandinger
 - * 1,25 l flytende blandinger
- Advarsel: Ikke hell kokende væske (over 80 °C) i beholderen. Ikke plasser metallgjenstander i hurtigmikseren. Ikke bland biter av frosne ingredienser som er større enn 25 x 25 x 25 mm.**
- Du kan tilberede finmiksedde supper, jevnede supper, fruktkompotter, flytende rører (pannekakerøre, frytjurrøre, vaffelrøre osv.), milkshaker, smoothier, cocktailer osv.
- Hvis ingrediensene kleber seg til sidene av beholderen mens miksing pågår, må du stanse apparatet. Fjern beholderen fra motorenheten, skyv matvarene ned på knivbladene med en slikkepott, og sett deretter beholderen tilbake på plass for å fortsette tilberedningen.
- Tilsett alltid de flytende ingrediensene i beholderen før du tilsetter de tørre ingrediensene, uten å overskride maksnivået.
- Du kan tilsette ingredienser mens miksing pågår ved å fjerne målelokket (**F6**) fra lokket (**F5**) og tilsette ingrediensene gjennom hullet.
- For å finknuse is tilsetter du inntil 6 små isbiter og bruker deretter «Ice crush»-funksjonen. **Du trenger ikke å tilsette vann.**

OPPSKRIFT

Kald gulrotsuppe:

600 g kokte gulrøtter + 900 g vann: Ha gulrotbitene i beholderen, og tilsett deretter vannet. Miks på maksimal hastighet i 3 minutter.

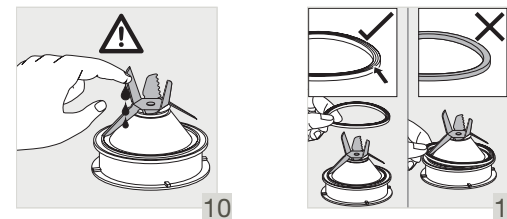
Hakkede fiken (med minihakkerettilbehøret (N), avhengig av modell)

70 g fiken: Ha fikenene i minihakkeren (**N**). Miks på maksimal hastighet i 3 sekunder.

RENGJØRING

Ikke senk apparatet ned i vann. Hold aldri motorenheten (**A**) under rennende vann.

- Rengjør beholderen umiddelbart etter bruk.
- Fyll 1 liter varmt vann i beholderen og tilsett 2 eller 3 dråper flytende oppvaskmiddel. Bruk alltid den anbefalte mengden vann og flytende oppvaskmiddel. Hvis du bruker for mye oppvaskmiddel, vil det dannes mer skum, og innholdet kan dermed flomme over.
- Bruk det automatiske Auto clean-programmet til å forvaske beholderen.
- Trekk ut kontakten når programmet er ferdig.
- Fjern beholderen (**F4**)
- Plasser beholderen på en flat overflate.
- Lås opp og fjern lokket forsiktig. Hell ut vannet.
- Fjern knivbladenheten (**F1+F3**), og skyll den under rennende vann. **Knivbladene er svært skarpe. Håndter dem forsiktig for å unngå skade** (fig. 10).



- Etter rengjøring må du huske å sette pakningen (**F3**) tilbake på plass på knivbladenheten (**F1**) (fig. 11). Pass på at pakningen ikke kommer i kontakt med knivbladene og blir skadet. Merk: Hvis pakningen monteres på feil måte, kan dette føre til at ingredienser lekker ut fra bunnen av beholderen.
- Fullfør rengjøringen av beholderen med en fuktig klut eller svamp.
- Skyll beholderens innside og lokket under rennende vann.
- Vær forsiktig når du rengjør knivbladene i beholderen og når du tømmer beholderen, for knivbladene er svært skarpe.
- Bruk en fuktig klut til å rengjøre motorenheten (**A**). Tørk den godt.
- De avtakbare delene (lokk, knivbladenhet, låsering) kan rengjøres med en svamp og varmt såpevann.
- Beholderen (**F4**), knivbladenheten (**F1**) (men ikke pakningen (**F3**)) og låseringen (**F2**) kan vaskes i oppvaskmaskin, på den øvre hyllen. Bruk et program av typen «ECO» eller «LOW SALT».
- NB: Beholderen (**F4**), knivbladenheten (**F1**) og låseringen (**F2**) må demonteres og plasseres hver for seg i oppvaskmaskinen. **Vask aldri pakningen (**F3**) i oppvaskmaskinen.**

HVIS APPARATET IKKE VIRKER

PROBLEM	ÅRSAK	LØSNING
Apparatet fungerer ikke	Støpselet er ikke koblet til strømuttaket.	Koble apparatet til et uttak med samme spenning som den som er angitt på apparatets typeskilt.
	Beholderen er ikke plassert på motorenheten på korrekt måte.	Sjekk at beholderen er plassert på motorenheten på korrekt måte, som forklart i instruksjonene.
Apparatet stanser under bruk	Overbelastning	Følg instruksjonene i avsnittet BRUK AV BLENDEREN. Nedkjølingstiden varierer og kan være på opptil 30 minutter
Kraftige vibrasjoner	Produktet er ikke plassert på en flat, stabil overflate	Plasser apparatet på en flat overflate.
	Det er for mye i beholderen	Reduser mengden ingredienser i beholderen.
Lekkasje fra lokket	Det er for mye i beholderen	Reduser mengden ingredienser i beholderen.
	Lokket er ikke korrekt satt på	Sett lokket på beholderen på korrekt måte.
Lekkasje fra bunnen av beholderen	Pakningen (F3) er ikke montert, eller er montert feil.	Sett pakningen på plass igjen med rett side vendt oppover (fig. 11), og lås den monterte knivbladenheten (F1+F2+F3) fast på beholderen på korrekt måte (fig. 1, fig. 2 og fig. 3)
Bladene har vanskelig for å gå rundt	Deler av ingrediensene er for store eller for harde. Du har mikset væske som var for varm, slik at pakningen ble skadet	Bytt ut pakningen med en ny. Reduser mengden av eller størrelsen på ingrediensene. Tilsett væske.

FUNGERER APPARATET FREMDELES IKKE?

Kontakt et godkjent servicesenter (se listen i serviceheftet).

KRUPS INTERNASJONAL BEGRENSET GARANTI

 : www.krups.com

Dette produktet kan **repareres** av KRUPS i og etter garantiperioden.
Tilbehør, slitedeler og utskiftbare deler til sluttbruker kan kjøpes som beskrevet på KRUPSs nettsider, forutsatt at de er tilgjengelig lokalt.

Garanti :

Dette produktet garanteres av KRUPS (selskapets adresse og detaljer finnes i landsoversikten i KRUPSs internasjonale garanti) mot enhver produksjonsfeil i materialer eller utførelse innenfor en periode på **2 år** med start fra den opprinnelige kjøpsdatoen eller leveringsdato.

Den internasjonale produktgarantien fra KRUPS er en ekstra ytelse som ikke påvirker kundens lovfestede rettigheter. Den internasjonale produktgarantien dekker alle kostnader knyttet til utbedring av beviselig defekte produkter, i form av reparasjon eller utskifting av alle defekte deler samt nødvendig arbeid, slik at de samsvarer med de opprinnelige produktspesifikasjonene. KRUPS kan selv velge å tilby et erstatningsprodukt i stedet for å reparere et defekt produkt. KRUPSs eneste forpliktelse og kundens eneste løsning er i henhold til denne garantien begrenset til slik reparasjon eller utskifting.

Vilkår og begrensninger:

KRUPSs internasjonale garanti gjelder bare i garantiperioden og for de land som er oppført i den vedlagte landsoversikten, og er bare gyldig sammen med et kjøpsbevis. Produktet kan innleveres personlig på et autorisert servicesenter eller sendes forsvarlig pakket som rekommandert post (eller tilsvarende) til et KRUPS-autorisert servicesenter. En fullstendig oversikt med adresser til autoriserte servicesentre i hvert enkelt land finnes på KRUPSs nettsider (www.krups.com). Riktig postadresse kan også fås ved å ringe telefonnummeret som er oppført i landsoversikten.

KRUPS forplikter seg ikke til å reparere eller erstatte produkter som leveres inn uten vedlagt, gyldig kjøpsbevis. Denne garantien dekker ikke skader som kan oppstå som følge av feilaktig bruk, uaktsomhet, manglende overholdelse av KRUPSs brukerveiledning, bruk med annen strømstyrke eller spenning enn det som er angitt på produktet, eller modifisering eller uautorisert reparasjon av produktet. Den dekker heller ikke vanlig slitasje, vedlikehold eller utskifting av slitedeler, eller noe av følgende:

- bruk av feil type vann eller tilbehør
- vann, støv eller insekter som trenger inn i produktet
- kalkbelegg (avkalking må utføres i henhold til brukerveiledningen)
- skader eller svekket funksjon på grunn av feil spenning eller frekvens
- mekanisk skade, eller overbelastning
- bruk i profesjonelt eller kommersielt øyemed
- ulykker som brann, flom, lynnedslag osv.
- utskifting av slitedeler
- skader på glass- eller porselensdeler i produktet

Skader som følge av lynnedslag eller overspenning

Denne garantien gjelder ikke produkter som har blitt tuklet med, eller skader som er påført gjennom uriktig bruk og vedlikehold, mangelfull innpakning fra eierens side eller uriktig håndtering under transport.

For å kunne tilby best mulig etter-salg service og kontinuerlig forbedre kundetilfredsheten, kan det hende at KRUPS sender en tilfredshetsundersøkelse til alle kunder som har hatt sitt produkt reparert eller skiftet ut i ett KRUPS autorisert servicesenter. KRUPSs internasjonale garanti gjelder bare produkter som er kjøpt i et av landene på listen og brukt utelukkende til private formål i et av landene som er oppført i landsoversikten. Følgende vilkår gjelder dersom et produkt blir kjøpt i et av landene på listen og deretter brukt i et annet land på listen:

- a. KRUPSs internasjonale garanti gjelder ikke dersom produktet som er kjøpt, ikke overholder lokale standarder med hensyn til f.eks. spenning, frekvens, strømuttak eller andre tekniske spesifikasjoner.
- b. For produkter som er kjøpt i et annet land enn der produktet brukes, kan reparasjonsprosessen ta lengre tid hvis produktet ikke er solgt lokalt av KRUPS.
- c. I tilfeller der produktet ikke kan repareres i det nye landet, er KRUPSs internasjonale garanti begrenset til erstatning i form av et liknende produkt eller et annet produkt til samme pris, såfremt dette er mulig.

Kundens lovfestede rettigheter:

KRUPSs internasjonale garanti har ingen innvirkning på kundens lovfestede rettigheter, eller på rettigheter som ikke kan ekskluderes eller begrenses. Den har heller ingen innvirkning på kundens rettigheter overfor forhandleren som solgte produktet. Garantien gir kunden spesifikke juridiske rettigheter, og kunden kan også ha andre juridiske rettigheter som varierer mellom ulike stater og land. Kunden kan hevde slike rettigheter etter eget skjønn.

***Oppbevar dette dokumentet, hvis du ønsker og gjøre et krav under garantien.

SÄKERHETSANVISNINGAR

WARNING: Säkerhetsanvisningarna är en del av apparaten. Läs dem noga innan du använder din nya apparat för första gången. Förvara dem så att du kan ta fram dem vid senare behov.

BESKRIVNING

- | | |
|------------------------------------|---|
| A Motorenhet | I Pulsknapp |
| B "Smoothie"-knapp | J Spatel* (tillbehör beroende på modell) |
| C "Ice crush"-knapp | K Örthackare* (tillbehör beroende på modell) |
| D "Auto clean"-knapp | K1 Packning |
| E Kontrollvred | K2 Knivenhet för örthackare |
| F Demontering av mixerkanna | L Kryddkvarn* (tillbehör beroende på modell) |
| F1 Knivenhet | L1 Packning |
| F2 Låsningring | L2 Knivenhet för kryddkvarn |
| F3 Packning | M Skål för örthackare och kryddkvarn* (tillbehör beroende på modell) |
| F4 Graderad mixerkanna | N Minihackare* (tillbehör beroende på modell) |
| F5 Lock | |
| F6 Mät kopp | |
| G Lägsta hastighet | |
| H Högsta hastighet | |

FÖRE FÖRSTA ANVÄNDNING

■ Rengör alla delar (**F, J, K, L, M, N**) med varmt vatten och diskmedel, med undantag för motorenheten (**A**) som aldrig får nedsänkas i vatten eller placeras under rinnande vatten (se avsnittet Rengöring).

WARNING: Knivbladen är extremt vassa; hantera dem försiktigt när du använder eller rengör apparaten.

- Se till att allt förpackningsmaterial har tagits bort innan du använder apparaten.
- **Viktigt:** Vrid kontrollvredet (**E**) till ① innan du placerar mixerkannen (**F**) på motorenheten (**A**).
- Apparaten startar endast om mixerkannen är korrekt fastlåst på motorenheten.
- **Använd inte apparaten om locket inte är på plats.**

MONTERING OCH PLACERING AV KANNAN

Fukta packningen (**F3**) (även om den redan är placerad på knivenheten (**F1**)). Var noga med att sätta tillbaka packningen (**F3**) korrekt på knivenheten (**F1**) med rätt sida upp (**fig 11**).

- Kontrollera att packningen är på plats på knivenheten.
- Vänd kannan upp och ner och placera knivenheten på kannans bas (**fig 1**).
- Montera låsringen (**fig. 2**) och lås den genom att vrida den ett kvarts varv medurs.
- Kontrollera att låsringen är korrekt låst: de två pilarna måste vara i linje. (**fig 3**).
- Lägg ingredienserna i den monterade kannan utan att överskrida den angivna maximala nivån:

* **1,5 l** för tjocka blandningar

* **1,25 l** för vätskeblandningar

Varning: Håll inte kokande vätskor (över 80 °C) i kannan.

- Fäst locket (**F5**) på kannan (**fig. 8**). För att undvika stänk under blandning, se till att de flikarna på locket är inriktade mot hållpipen och handtaget (**fig. 9**). Montera mätkoppen (**F6**) i hålet på locket (**fig. 8**)

ANVÄNDA DIN MIXER

- När mixerkannen är korrekt fastlåst på motorenheten kan du ansluta apparaten. Lamporna på apparaten blinkar två gånger och du hör ett pip. Slå på den med den önskade funktionen.
- **Val av hastighet:** Vrid kontrollvredet (**E**) för att välja önskad hastighet; hastigheten ökar gradvis mellan **lägsta (min)** och **högsta (max)**. Lamporna lyser gradvis starkare när hastigheten ökar. Du kan ändra hastigheten efter behov under beredningen.
- **Pulsfunktion:** Vrid kontrollvredet (**E**) till "Pulse"-positionen. Användning av flera pulser i följd ger en noggrannare kontroll för exakta beredningar. I denna position startar apparaten direkt med maximal hastighet. Den stannar så fort du släpper vredet. Lampan lyser när pulsfunktionen används.
- **Funktionen "Smoothie"**
Denna funktion används för att bereda smoothies, milkshakes och fruktcocktails. Hastigheten är förprogrammerad för bästa resultat. Tryck på "Smoothie"-knappen (**B**) för att använda denna funktion. Lampan lyser under denna cykel och stängs av när cykeln är klar. Programmet stannar automatiskt och piper 4 gånger. Du kan stanna det innan det tar slut genom att trycka på knappen "Smoothie" (**B**) en gång till.
- **Funktionen "Ice crush"**
Du kan använda denna funktion för att krossa is fint med förprogrammerade driftscyklar och hastighet. Tryck på "Ice crush"-knappen (**C**) för att använda denna funktion. Lampan lyser under denna cykel och stängs av när cykeln är klar. Du kommer att höra 4 pip. Programmet stannar automatiskt men du kan stanna det innan det tar slut genom att trycka på knappen "Ice crush" (**C**) en gång till.
- **Funktionen "Auto clean":**
Denna funktion används för automatisk rengöring av apparaten. Tryck på "Auto clean"-knappen (**D**). Överskrid inte 1 liter varmt vatten (högsta temperatur 80 °C). Vid slutet av programmet stannar apparaten automatiskt och du hör 4 pip.
- **WARNING: Om belastningen blir för hög stängs apparaten av automatiskt av säkerhetsskäl (om motorn körs längre än 3 minuter eller om du har använt för mycket ingredienser).** För att starta om apparaten, vrid kontrollvredet till ①. Den totala kylningstiden kan variera och kan vara upp till 30 minuter. Innan du startar om apparaten ska du anpassa mängden ingredienser eller blandningstid för att undvika överbelastning. Du kan sedan välja önskad hastighet eller funktion för att slutföra din beredning.
- **WARNING: Använd inte programfunktionerna smoothie, ice crush och auto clean tillsammans med örthackaren (K) och kryddkvarnen (L).**
Dessa program kan endast användas med mixerkannen (**F**). Krossa inte is med örthackaren (**K**) och kryddkvarnen (**L**).

ANVÄNDA ÖRTHACKAREN (K) OCH KRYDDKVARNEN (L) (BEROENDE PÅ MODELL)

- Med örthackaren (**K**) kan du hacka ingredienser som lök, vitlök eller rått kött (i form av färdigt skurna små bitar) på några sekunder. Använd inte örthackaren för flytande beredningar (fruktjuicer, etc.)
- Med kryddkvarnen (**L**) kan du mala kryddor på några sekunder: korianderfrön, paprika, etc.
- Dessa tillbehör är utrustade med en skål (**M**) som förhindrar åtkomst till knivbladen under användning.
 1. Vänd skålen (**M**) upp-och-ned och lägg i ingredienserna.
 2. Placera packningen (**K1 eller L1**) i dess fördjupning på knivenheten (**K2 eller L2**) (fig. 5). Placera knivenheten på skålen. Lås tillbehöret genom att rotera knivenheten tills den sitter fast (fig. 6). **Varning: Läckage kan uppstå om tillbehöret inte är korrekt låst.**
 3. Roterar det monterade tillbehöret (**K eller L**) och placera det på motorenheten (fig. 7).
 4. Vrid sedan det monterade tillbehöret (**K eller L**) ett kvarts varv medurs (fig. 7).
 5. Anslut apparaten och vrid kontrollvredet (**E**) till önskad position eller kör några pulsar. Vrid kontrollvredet (**E**) till nollpositionen för att stoppa apparaten.
 6. Lås upp tillbehöret genom att vrida det med ett kvarts varv moturs. Ta bort det monterade tillbehöret (**K+M eller L+M**) från motorenheten. Vänd på det innan du öppnar det för att undvika att innehållet faller ut. Sedan kan du låsa upp knivenheten (**K1 eller L1**). **Knivbladen är mycket vassa; hantera dem försiktigt för att undvika skador.** Sedan kan du ta bort beredningen i skålen.

Varning: Du kan endast använda tillbehören med fasta ingredienser. Du kan endast hålla flytande ingredienser i mixerkannen (F).

RÅD

- Beroende på ingrediensernas natur kan du använda mixerkannen för beredning av upp till * **1,5 l för tjocka blandningar** * **1,25 l för vätskeberedningar.**
- Varning: Håll inte kokande vätskor (över 80 °C) i kannan. Placera inga metallföremål i mixern. Blanda inte frysta ingredienser som är större än 25 x 25 x 25 mm.**
- Du kan laga finmixade soppor, gräddsoppor, fruktkompotter, lättare smet (pannkakssmet, frityrsmet, smet till Yorkshirepudding, etc.), milkshakes, smoothies, cocktails, etc.
- Om ingredienserna fastnar vid kanterna när mixern används, stoppa apparaten. Ta bort mixerkannen från motorenheten, tryck ner maten på bladet med en spatel och sätt tillbaka mixerkannen för att fortsätta beredningen.
- Håll alltid de flytande ingredienserna i mixerkannen först innan du tillsätter de fasta ingredienserna, utan att överskrida maxnivån.
- För att tillsätta ingredienser under blandning, ta bort mätkoppen (**F6**) från locket (**F5**) och tillsätt ingredienserna genom hålet.
- För fint krossad is, använd maximalt 6 små isbitar med hjälp av "Ice crush"-funktionen. **Du behöver inte tillsätta vatten.**

RECEPT

Kall morotssoppa:

600 g morötter + 900 g vatten: Lägg morotsbitarna i mixerkannen och tillsätt vattnet. Blanda med högsta hastighet under 3 minuter.

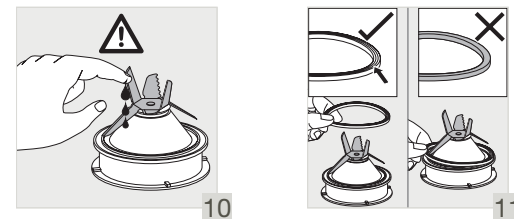
Mixade fikon (med tillbehöret minihackare (N), beroende på modell)

70 g fikon: Lägg fikonen i minihackaren (**N**). Blanda med högsta hastighet under 3 sekunder.

RENGÖRING

Sänk inte ned apparaten i vatten. Placera aldrig motorenheten (**A**) under rinnande vatten.

- Rengör kannan direkt efter användning.
- Fyll kannan med 1 liter varmt vatten tillsammans med 2 eller 3 droppar diskmedel. Använd endast den rekommenderade mängden vatten och diskmedel. Om du använder för mycket diskmedel bildas mer skum och det kan leda till att kannan rinner över.
- Använd det automatiska auto clean-programmet för att förtvätta kannan.
- När programmet har avslutats kopplar du ur apparaten.
- Avlägsna mixerkannen (**F4**).
- Placera kannan på en plan yta.
- Lås upp locket och avlägsna det försiktigt. Häll ut vattnet.
- Ta bort knivenheten (**F1+F3**) och rengör den under rinnande vatten. **Knivbladen är väldigt vassa, hantera dem med försiktighet för att undvika skador** (fig. 10).



- Efter rengöringen ska du komma ihåg att sätta tillbaka packningen (**F3**) korrekt på knivenheten (**F1**) (fig. 11). Var försiktig så att packningen inte skadas av knivbladen. Obs! Felaktig montering av packningen kan leda till att ingredienser läcker ut ur mixerkannans bas.
- Avsluta rengöringen av kannan med en fuktig trasa eller svamp.
- Skölj insidan av kannan och locket under rinnande vatten.
- Var försiktig när du rengör knivbladen i mixerkannen och när du tömmer kannan eftersom de är vassa.
- Använd en fuktig trasa för att rengöra motorenheten (**A**). Torka den noga.
- De avtagbara delarna (locket, knivenheten, låsringen) kan rengöras med en svamp och varmt såpvatten.
- Kannan (**F4**), knivenheten (**F1**) (men inte packningen (**F3**)), låsringen (**F2**) kan rengöras i diskmaskinen i den övre korgen - använd programmet "ECO" eller "LOW SALT".
- Obs! Kannan (**F4**), bladenheten (**F1**) och låsringen (**F2**) måste demonteras och placeras separat i diskmaskinen. **Diska inte packningen (**F3**) i diskmaskinen.**

OM APPARATEN INTE FUNGERAR

PROBLEM	ORSAKER	LÖSNINGAR
Apparaten fungerar inte	Kontakten är inte ansluten	Anslut apparaten till ett uttag med samma spänning som på apparatens märkskylt.
	Mixerkannan är inte korrekt placerad på motorenheten	Kontrollera att mixerkannan är korrekt placerad på motorenheten enligt i anvisningarna.
Apparaten stannade under användning	Överbelastning	Följ anvisningarna i avsnittet ANVÄNDA DIN MIXER. Kylningstiden varierar och kan ta upp till 30 minuter
Överdrivna vibrationer	Produkten är inte placerad på en plan, stabil yta	Placera apparaten på en plan yta.
	Volymen av ingredienser är för stor	Minska mängden ingredienser som bearbetas.
Läcker från locket	Volymen av ingredienser är för stor	Minska mängden ingredienser som bearbetas.
	Locket är inte korrekt placerat	Placera locket korrekt på mixerkannan.
Läcker vid mixerkannans botten	Tätningen (F3) är inte korrekt placerad eller saknas	Sätt tillbaka tätningen med rätt sida uppåt (fig. 11) och lås fast den monterade knivenheten (F1+F2+F3) på korrekt sätt på mixerkannan (fig. 1, fig. 2 och fig. 3)
Knivbladet rör sig trögt	Matbitarna är för stora eller för hårda. Vätska som var för varm har blandats och missformat tätningen	Byt ut tätningen mot en ny. Minska storleken på eller mängden ingredienserna som bearbetas. Lägg till vätska.

APPARATEN FUNGERAR FORTFARANDE INTE

Kontakta ett godkänt servicecenter (se lista i serviceboken).

KRUPS BEGRÄNSAD INTERNATIONELL GARANTI

 : www.krups.com

Vid behov kan denna produkt **repareras** av KRUPS, under och efter garantiperioden. Tillbehör, förbrukningsartiklar och utbytesdelar för slutanvändare kan köpas i mån av lokal tillgänglighet, i enlighet med informationen på KRUPSs webbplats.

Garanti:

Garantin för denna produkt från KRUPS omfattar material- eller fabriktionsfel som uppkommer inom en period på 2 år, dvs. den period som garantin är giltig och som börjar räknas fr.o.m. det datum som konsumenten köper produkten eller leveransdatum. Garantin omfattar de länder som anges på användarmanualens sista sida (företagsadress och andra uppgifter hittar du i listan över länder i KRUPS Internationell garanti).

Vår internationella garanti är en extra förmån och påverkar inte de rättigheter du redan har som konsument enligt konsumentköplagen.

Denna internationella garanti täcker alla kostnader relaterade till åtgärdandet av en bevisat defekt produkt, så att den återgår till att uppfylla de ursprungliga produktspecifikationerna. Detta kan ske genom reparation eller genom ersättning av bristfälliga delar. I vissa fall, om KRUPS finner det lämpligt, kan hela produkten bytas ut mot en ny istället för att den ursprungliga produkten repareras. Denna garanti berättigar uteslutande till reparation eller ersättning på de villkor som anges här, och det är också KRUPSs/T-FALS enda utfästelse när det gäller garantin.

Villkor och undantag:

Den internationella KRUPS-garantin gäller enbart under garantiperioden och för de länder som räknas upp i den bifogade förteckningen över länder. Kvitto eller annat giltigt köpbevis ska uppvisas/medfölja vid garantianspråk. Produkten kan lämnas personligen till något av KRUPSs eller T-FALS auktoriserade servicecenter, eller paketeras på lämpligt sätt och returneras som rekommenderad försändelse (eller motsvarande posttjänst) till ett auktoriserat KRUPS-servicecenter. Du hittar adressuppgifterna för varje lands auktoriserade KRUPS-servicecenter på vår webbplats (www.krups.com) eller genom att ringa oss på det aktuella landets telefonnummer, som du hittar i vår förteckning över länder.

KRUPS har ingen skyldighet att reparera eller ersätta produkter som saknar ett giltigt köpbevis.

Garantin gäller inte för sådana skador eller fel som kan ha uppstått till följd av felaktig eller onormal användning, vanvård eller då användaren inte följt manualer och skötselansvisningar. Garantin gäller inte om produkten har utsatts för annan spänning än den som anges på produkten, eller om den modifierats på eget bevåg eller reparerats av någon som inte är auktoriserad av KRUPS. Garantin gäller inte heller vid slitage till följd av normal användning och underhåll eller för ersättning av förbrukningsdelar. Ingen garanti lämnas:

- vid användning med fel typ av vatten eller tillbehör
- i samband med olyckor såsom brand, översvämning, etc.
- vid kalkavlagringar (vid avkalkning måste alltid - vid professionell användning eller användning i kommersiella sammanhang anvisningarna följas)
- vid inträngande av vatten, damm eller insekter i produkten
- vid skador på glas- eller porslinsdelar i produkten
- vid skador eller dåliga resultat på grund av felaktig spänning eller frekvens som är upplyst på produktets specifikation.
- för utbyte av förbrukningsdelar.
- vid mekaniska skador och överbelastning
- skador från blixnads slag eller överspänning.

Garantin gäller inte produkter som manipulerats eller modifierats, eller för skador som uppstått genom olämplig användning eller hantering, bristfälligt paketering av ägaren eller ovarsam hantering av budfirmor o.dyl.

För att kunna erbjuda bästa möjliga service och ständigt förbättra kundnöjdheten, kan KRUPS skicka en enkät till alla kunder som fått sin produkt reparerad eller utbytt i ett KRUPS auktoriserat servicecenter.

Den internationella KRUPS-garantin gäller bara för produkter som köpts i något av de listade länderna och använts för hushållsändamål i endast ett av länderna som räknas upp i landsförteckningen. Om en produkt köpts i ett listat land och sedan använts i ett annat listat land gäller följande:

- a. Den internationella KRUPS-garantin gäller ej om den inköpta produkten inte följer lokala standarder, såsom spänning, frekvens, stickkontaktstyp eller andra lokala tekniska specifikationer.
- b. Det kan ta längre tid att reparera en produkt som köpts i ett annat land än det land där produkten använts, såvida den inte även säljs av KRUPS i användningslandet.
- c. I de fall där produkten inte kan repareras i det nya landet berättigar den internationella KRUPS-garantin endast till byte till en annan, snarlik produkt eller till en alternativ produkt i samma prisklass, där det är möjligt.

Konsumenternas lagstadgade rättigheter:

Denna internationella KRUPS-garanti påverkar inte konsumentens lagstadgade rättigheter eller sådana rättigheter som är tvingande enligt lag. Garantin påverkar inte heller rättigheterna gentemot återförsäljaren som sålt produkten till konsumenten. Denna garanti ger konsumenten specifika lagstadgade rättigheter, och konsumenten kan även ha andra lagstadgade rättigheter som skiljer sig åt mellan olika länder. Konsumenten är i sin fulla rätt att åberopa sådana rättigheter.

Förvara detta dokument om du vill göra anspråk på garantin

