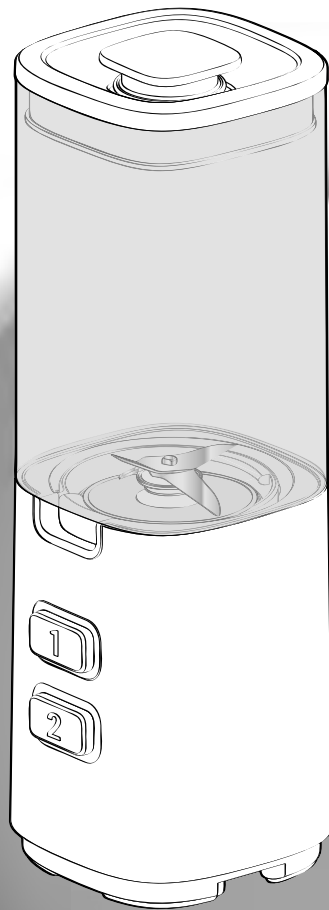
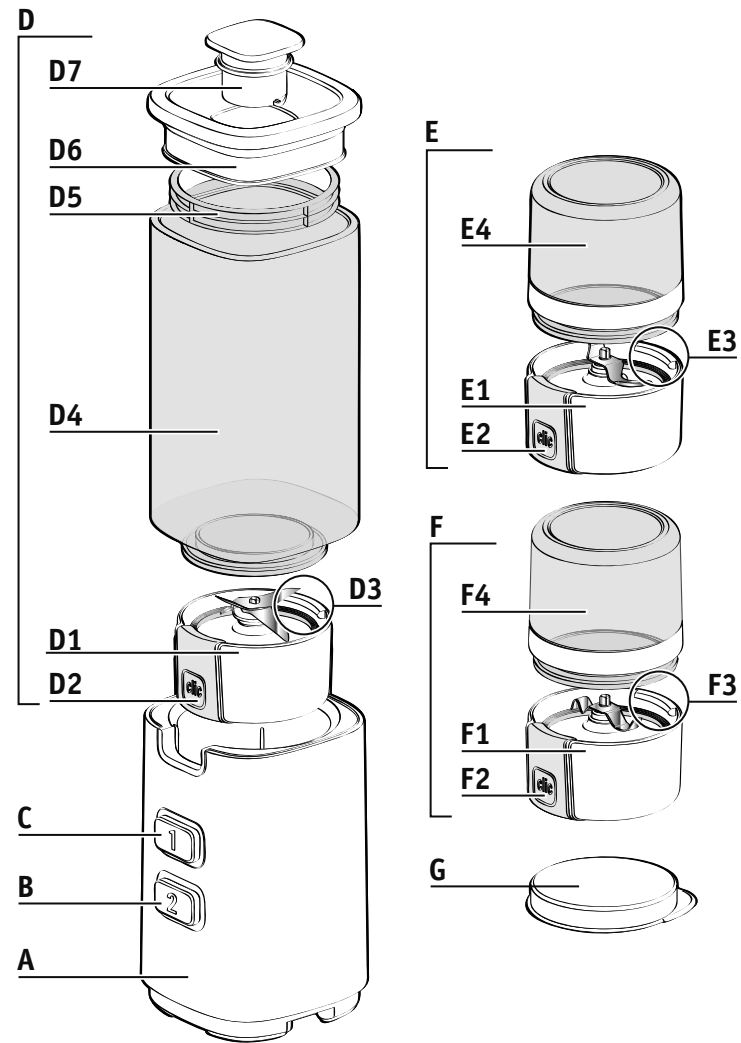


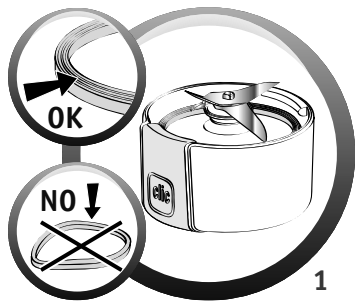
EN	p.	5 - 9
KO	p.	10 - 14
VI	p.	15 - 19
MS	p.	20 - 24
ZH	p.	25 - 29
TH	p.	30 - 34
ID	p.	35 - 39

24/2014 - Réf. 8080012560 - réalisation : Espace Graphique

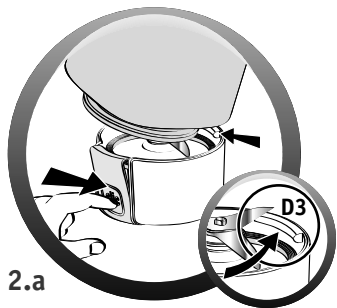


- EN
- KO
- VI
- MS
- ZH
- TH
- ID

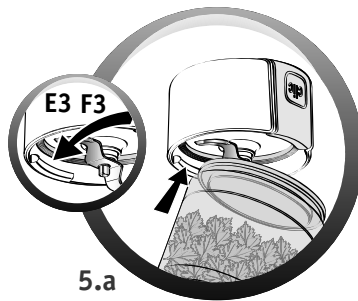




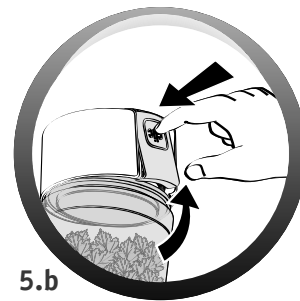
1



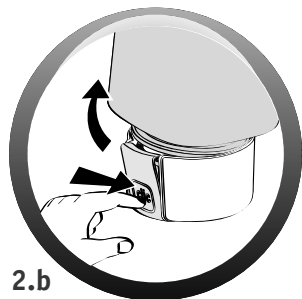
2.a



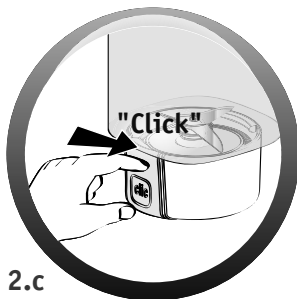
5.a



5.b



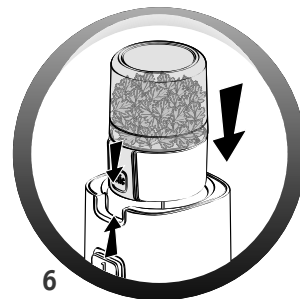
2.b



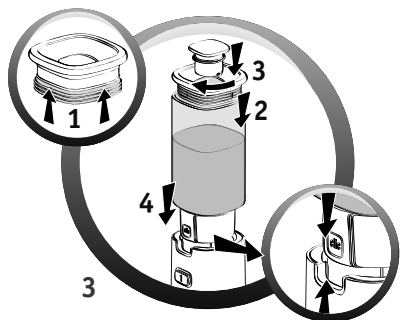
2.c



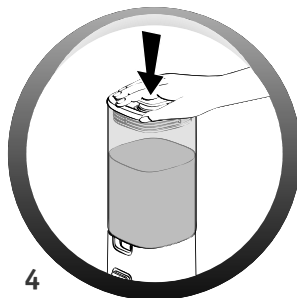
5.c



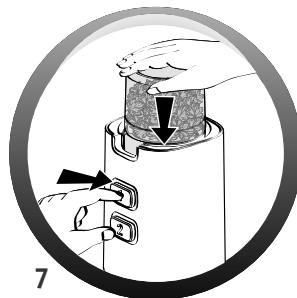
6



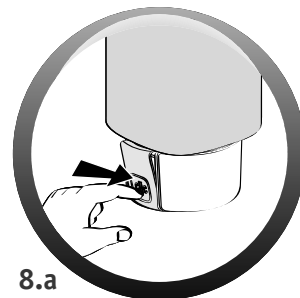
3



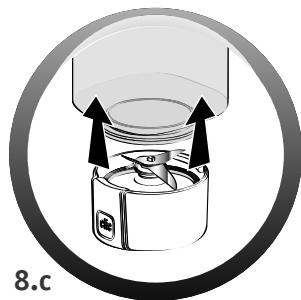
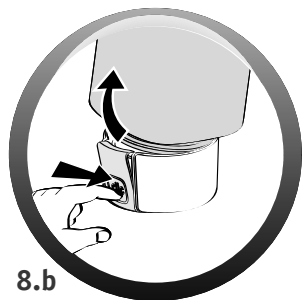
4



7



8.a



CAUTION: the safety precautions are part of the appliance. Read them carefully before using your new appliance for the first time. Keep them in a place where you can find and refer to them later on.

DESCRIPTION

- A** Motor unit
- B** Button 2: fast speed
- C** Button 1: slow speed
- D** Bowl blender assembly
 - D1** Blade unit with seal
 - D2** Blade unit unlocking button
 - D3** Positioning ridge
 - D4** Blender bowl
 - D5** Lid seal
 - D6** Lid
 - D7** Cap
- E** Mini chopper (*accessory depending on model)
 - E1** Blade unit with seal
 - E2** Blade unit unlocking button
 - E3** Positioning ridge
 - E4** Bowl
- F** Spice mill (*accessory depending on model)
 - F1** Blade unit with seal
 - F2** Blade unit unlocking button
 - F3** Positioning ridge
 - F4** Bowl
- G** Lid for accessory

The accessories contained in the model that you have just purchased are represented on the packaging.

SAFETY LOCKING SYSTEM

The appliance will not operate if the blender bowl assembly (**D**) or the accessories (**E**) or (**F**) are not correctly assembled and correctly positioned on the motor unit (**A**). The bowls (**E4**) (**F4**) are marked with a coloured line on their base and should be assembled with the blade units whose release buttons (**E2**) (**F2**) are the same colour. The blender bowl (**D4**) is not marked with a colour, it should be assembled with the blade unit that has a yellow release button (**D2**).

BEFORE USING FOR THE FIRST TIME

Before using for the first time wash all accessories (**D**, **E**, **F**, **G**) in warm water and a little washing-up liquid but not the motor unit (**A**).

WARNING: The cutter blades are extremely sharp, handle them with precaution during use, cleaning or on emptying the bowls.

Make sure that all packaging has been removed before operating the appliance.

Important: Make sure that the motor unit has come to a complete stop, with buttons (**B**) and (**C**) released before fitting the blender assembly or accessories to the motor unit.

Never operate the appliance if the lid fitted (**D6**) with the seal (**D5**) has not been placed on the assembled bowl (**D**).

USING YOUR APPLIANCE

Using the Blender

Make sure that the seal is fitted and correctly positioned on the blade unit (D1): the folds of the seal should be visible when it is in place and the seal should be flat, it should not be buckled (fig1).

With the “click” button (D2) of the blade unit (D1) facing you, position the base of the bowl (D4) under the ridge (D3) (fig 2a) then bring the blade unit back (D1) towards the bowl (fig 2b) until it locks, pressing on the top of the click button (D2) to ensure that the bowl (D4) and the blade unit (D1) are fitted together correctly (fig 2c).

Add the ingredients into the bowl without exceeding the maximum level indicated:
of 0.6 L for thick preparations
and 0.5 L for liquid preparations

Do not put any liquid or ingredients whose temperature exceeds 60° C (140°F) in the mixer bowl.

Fit the lid seal (D5) around the lid (D6) place the lid assembly on the bowl (D4), lock the cap (D7) in its housing located on the lid.

Fit the assembled bowl (D) to the motor unit (A) with the click button (D2) of the blade unit lined up with the notch located in front of the motor unit (A) (fig3). Note: If the bowl (D) is not far enough down on the motor unit (A) the appliance will not work (fig4).

Plug in the appliance and press button 1 (C) or 2(B), depending on the required speed, pressing several times or holding the button down for continuous operation. **Do not use for more than 60 seconds in continuous operation.**

To stop the appliance, release the pressure on button (B) or (C). Unplug the appliance. Remove the bowl (D) from the motor unit (A).

Using the Herb Mill or Spice Mill

The herb mill (E) allows you, in a few seconds, to chop ingredients such as: parsley, onions, garlic, dried apricots, meat (without sinews or gristle and cut into pieces), to make breadcrumbs (rusk, etc.).

Do not use the herb mill for liquid preparations (fruit juice).

The spice mill (F) allows you, in a few seconds, to reduce different spices to a powder (coriander seeds, peppercorns) and dried aromatic plant leaves (mint).

These accessories come with a bowl that does not allow access to the blades during use.

Make sure that the seal is fitted and correctly positioned on the blade unit (E1) or (F1) (fig1), the folds of the seal should be visible when it is in place and the seal should be flat, it should not be buckled (fig1).

Put the ingredients in the bowl (E4) or (F4).

Take the blade unit (E1) or (F1), with the blades facing downwards, with the “click” button (E2) or (F2) facing you, position the ridge (E3) or (F3) in the neck of the bowl (E4) or (F4) (fig 5a).

Press the “click” button (E2) or (F2), bring the bowl (E4) or (F4) back to the blade unit (E1) or (F1) (fig 5b) and clip it on the bowl by pressing down on the top of the click button (E2) or (F2). **Make sure that the bowl (E4) or (F4) and the blade unit (E1) or (F1) are fitted together (fig 5c).**

Check that there are no errors in the assembly of the accessories (E) and (F):

the colour of the click button (E2 or F2) should correspond to the colour of the line at the base of the bowl (E4 or F4)

Turn your accessory over, place the assembled accessory (E) or (F) on the motor unit (A), lining up the click button (E2) or (F2) with the notch on the front of the motor unit (A), the accessories (E)

or **(F)** should be as far down as they can go on the motor unit **(A)** if not the appliance will not operate **(fig6)**.

Plug in the appliance. Keep your hand supporting the bowl **(E4)** or **(F4)** and during operation press the button **(B)** or **(C)** several times or continuously **(fig7)**.

To stop the appliance, release the button **(B)** or **(C)**. Unplug the appliance.

Remove the accessory **(E)** or **(F)** from the motor unit **(A)**, turn the accessory over on the work surface and release the blade unit **(E1)** or **(F1)** by pressing on the "click" button **(E2)** or **(F2)**.

You can then take out your preparation.

The mixing of certain very hard spices (cloves, cinnamon, etc.) is not recommended because they may discolour the bowl.

The lid **(G)** to be fitted on the bowl **(E4)** or **(F4)** to avoid preparations drying out and allows them to be kept in the refrigerator for later use.

Ingredients	Quantity (max)	Operating time	Accessory
Apricots	40g	4 secs with button 2 held down continuously	Herb mill (E)
Breadcrumbs (made using rusks)	1 rusk	Press button 2 ten times and 15 secs with button 2 held down continuously	Herb mill (E)
Onions/shallots	50g	Press button 1 ten times	Herb mill (E)
Almonds/ shelled hazelnuts	70g	10 secs with button 2 held down	Spice mill (F)
Pieces of meat with sinews or gristle removed	50-80g	Press button 2 ten times	Herb mill (E)
Parsley	7-10g	Press button 2 ten times	Herb mill (E)
Coriander seeds	30 to 40g	45 secs with button 2 held down continuously	Spice mill (F)
Coffee beans	40 to 50g	45 secs with button 2 held down continuously	Spice mill (F)

CLEANING YOUR APPLIANCE

Unplug the appliance and remove the bowl or accessories.

Handle them with care because the blade and accessory blades are sharp.

Rinse the bowls and lids immediately after use under running water and also the detachable elements in warm water and a little washing-up liquid.

To facilitate cleaning, the blade unit **(D1)** can be detached from the bowl **(D4)** by pressing on the click button **(D2)** **(fig 8a 8b 8c)**.

The bowl **(D)** the accessories **(E)** and **(F)** can be washed in the top basket of the dishwasher using the "ECO" or "LIGHT WASH" programme.

To clean the motor unit **(A)**, use a damp cloth and dry it carefully.

Never immerse the motor unit **(A)** in water or any other liquid.

WHAT TO DO IF YOUR APPLIANCE DOES NOT WORK

Problems	Causes	Solutions
The appliance does not work.	It is not plugged in.	Plug the appliance in using a plug with the same voltage.
	The bowl (D) or the accessories (E) and (F) are not correctly assembled or positioned on the motor unit (A) .	Check that the bowl or accessories are correctly assembled; dismantle and start to assemble again (Fig 2.a, 2.b and 2.c) and check that they are far down enough on the motor unit.
		Maintain pressure on the accessory lid (E) or (F) during operation.
Excessive vibration.	The appliance is not on a flat, stable surface.	Put the appliance on a flat surface.
	Volume of ingredients is too high.	Reduce the quantity of ingredients processed.
	Error in assembling the accessories.	Check that the bowls (E4) (F4) are correctly assembled with the blade units (E2) (F2) associated with them, the coloured markers should be identical.
Leak through lid.	Volume of ingredients is too high.	Reduce the quantity of ingredients processed.
	The lid is not fitted correctly.	Check that the seal is in place (D5) on the lid (D6) . Correctly position the lid (D6) on the bowl (D) . Lock the button (D7) .
Leak from the bowl or accessories	Incorrect positioning of the seal on the blade unit (D1) (E1) (F1) .	Make sure that the seal is correctly positioned, the lips of the seal should be visible and it should not be buckled (fig1) . Handle the blade units (D1), (E1), (F1) with care because the blades are sharp.
	The blade unit (D1) (E1) (F1) is insufficiently or incorrectly locked on the bowl (D4) (E4) (F4) .	Make sure that the blade unit and the bowl are fitted together correctly by pressing at the top of the button (D2) (fig2c) or on the buttons (E2) (F2) (fig5c)

Problems	Causes	Solutions
The blade does not rotate easily.	Pieces of food that are too big or too hard.	Reduce the size or quantity of the ingredients processed.
		Add liquid to the bowl mix without exceeding the maximum level.

Is your appliance still not working?

Contact customer service (see contact details in the booklet).

주의사항: 안전 지침은 기기 구성의 일부를 이룹니다. 새 기기 사용 전 주의해서 잘 읽어 두시기 바랍니다. 이후 참고를 위해 찾기 쉬운 장소에 보관해 두십시오.

각부명칭

- | | |
|-----------------------------|---------------------------|
| A 모터 본체 | E 다지기 (*모델에 따라 다름) |
| B 속도조절 버튼 2: 고속 | E1 칼날 몸체 |
| C 속도조절 버튼 1: 저속 | E2 칼날 분리 버튼 |
| D 블렌더 용기 | E3 용기 위치 받침 홀 |
| D1 칼날 몸체 | E4 용기 |
| D2 칼날 분리 버튼 (“클릭”버튼) | F 분쇄기 (*모델에 따라 다름) |
| D3 용기 위치 받침 홀 | F1 칼날 몸체 |
| D4 블렌더용기 | F2 칼날 분리 버튼 |
| D5 뚜껑 패킹 | F3 용기 위치 받침 홀 |
| D6 블렌더 용기 뚜껑 | F4 용기 |
| D7 블렌더 뚜껑 마개 | G 부속품용 뚜껑 |

* 구입하신 모델에 따라 액세서리들은 다를 수 있습니다.

구매하신 제품의 모델에 포함되는 액세서리는 제품 패키지 겉면에서 확인하실 수 있습니다.

안전 잠금 장치

블렌더 용기(D) 또는 악세서리(E) 또는(F)가 제대로 조립되지 않거나 모터 본체(A)에 올바르게 끼워지지 않은 경우 작동하지 않습니다.

용기(E4)(F4)에는 용기 외부에(E4)빨간색선, (F4)황토색선으로 표시되어 있으며 칼날 버튼(E2)(F2)이 같은 색으로 되어 있는 칼날몸체와 조립해야 합니다.

블렌더 용기(D4)에는 색이 표시되어 있지 않으며, 노란색 칼날 버튼(D2)이 있는 칼날몸체와 함께 조립해야 합니다.

제품을 처음 사용하기 전

본 제품을 사용하기 전에 모터본체(A)를 제외한 모든 부속품(D, E, F, G)을 따뜻한 물로 세척하여 주십시오.

주의: 칼날이 날카로우므로 사고의 방지를 위해 제품을 사용하거나 세척 시에 손으로 직접 만지지 말고 주의를 기울이십시오.

제품을 작동시키기 전에 포장재를 빠짐없이 제거하십시오.

요: 블렌더 조립부나 부속 악세서리를 모터본체에 끼우기 전에 (B)와 (C) 버튼이 눌러지지 않아 모터 본체가 완전히 멈춰 있는지 확인하십시오.

뚜껑 패킹(D5)가 뚜껑(D6)에 장착되어 있지 않은 상태에서는 절대 블렌더를 작동 시키지 마십시오.

제품 사용하기

칼날 패킹이 칼날본체(D1)에 잘 제대로 끼워져 올바르게 위치해 있는지 확인해 주십시오: 끼워진 상태에서는 고무패킹의 주름 부분이 보이고, 휘지 않고 평평해야 합니다(그림 1).

칼날 본체(D1)의 칼날 분리 버튼 (“클릭”버튼) (D2)이 사용자를 향한 상태에서, 용기(D4)의 바닥 부분을 용기 위치 받침 홀 (D3) 아래에 위치시킨 다음, 칼날 분리 버튼(D2)의 아래 부분을 눌러 고정시켜 주십시오. (그림 2b). 칼날분리버튼(D2)의 상단 부분을 눌러 용기(D4)와 칼날몸체(D1)가 제대로 조립되었는지 확인합니다(그림 2c).

재료를 용기에 넣을 때는, 용기에 0.6L 표시가 되어 있지 않아 혼선 우려 있음, 액체 내용물의 경우 0.5L라고 표시된 높이를 초과하지 않도록 합니다.

온도가 60° C를 초과하는 액체나 재료는 블렌더 용기에 넣지 마십시오.

뚜껑 씌(D5)을 뚜껑(D6) 돌레에 끼운 다음, 뚜껑을 용기(D4) 위에 놓고, 블렌더 용기 컵(D7)을 마름모 형태가 되도록 끼운 후 뚜껑 홈에 맞도록 시계방향으로 돌려 “딸깍” 하는 소리가 들리도록 끼웁니다.

칼날본체의 분리 버튼(D2)이 용기 본체(D) 앞면에 위치한 눈금과 일치선이 되도록, 조립한 용기(D)를 모터본체(A) 위에 끼웁니다(그림 3). 블렌더가 작동하지 않는 경우, 용기(D)가 모터본체(A)에 충분히 들어간 상태에서 끼워졌는지 확인합니다. 제품 코드를 콧고 원하는 속도에 따라 속도조절버튼 1(C) 또는 2(B)를 여러 번 누르거나 계속 작동시키려면 계속 누르고 있으면 됩니다. **60초 이상 계속 작동시키지 마십시오.** 작동을 멈추려면 누르고 있던 버튼 (B)나 (C)를 손에서 떼시거나 제품의 플러그를 뽑습니다.

용기(D)를 모터본체(A)에서 분리시킵니다.

다지기(E) 를 사용하면 단 몇 초 만에 파슬리, 양파, 마늘, 말린 살구, 고기(힘줄을 제거하고 조각으로 자른 상태) 등과 같은 재료를 다지거나 빵부스러기(러스크) 등을 만들 수 있습니다.

분쇄기는 액체를 섞는 데 사용하지 마십시오(과일 주스).

분쇄기(F) 를 사용하면 단 몇 초 만에 여러 가지 양념(고수 씨, 말린 후추)과 말린 향신료 식물 잎(민트)을 가루로 만들 수 있습니다.

이러한 부속품에는 사용 시 칼날에 주의할 수 있도록 부속품용 뚜껑이 들어 있습니다.

밀봉씌이 칼날몸체(E1) 또는 (F1)에 제대로 끼워져 올바르게 위치해 있는지 확인하십시오(그림 1). 끼워진 상태에서 씌의 주름 부분이 보이고 ▪ 씌이 휘지 않고 평평해야 합니다(그림 1).

재료를 용기 (E4) 또는 (F4)에 넣습니다.

칼날몸체 (E1) 또는 (F1)의 칼날을 아래로 향하게, 칼날 분리 버튼 (“클릭”버튼) (E2) 또는 (F2)가 사용자를 향하게 잡고, 용기 위치 받침 홀 (E3) 또는 (F3)이 용기 (E4) 또는 (F4)의 목 부분에 위치하도록 합니다(그림 5a).

칼날 분리 버튼 (“클릭”버튼)(E2) 또는 (F2)누르고, 용기 (E4) 또는 (F4)를 다시 칼날몸체 (E1) 또는 (F1)에 위치시킨(그림 5b) 다음, 칼날 분리 버튼 (“클릭”버튼) (E2) 또는 (F2) 상단을 눌러 용기를 끼웁니다. 용기 (E4) 또는 (F4)와 칼날몸체 (E1) 또는 (F1)가 서로 잘 맞게 끼워져 있는지 확인하십시오(그림 5c).

부속 약세사리 (E)와 (F)가 오류 없이 제대로 조립되어 있는지 확인합니다:

칼날 분리 버튼 (“클릭”버튼) (E2 또는 F2)의 색은 용기(E4 또는F4) 아래 부분 색선의 색과 일치해야 합니다.

조립된 부속 약세사리 (E) 또는 (F)를 뒤집어 모터본체(A) 위에 조립합니다. 이 때 칼날 분리 버튼 (“클릭”버튼) (E2) 또는 (F2)가 모터본체(A) 앞쪽의 눈금과 일치선이 되어야 합니다. 블렌더가 작동하지 않는 경우, 부속품 (E) 또는 (F)가 모터본체(A) 안으로 충분히 들어갔는지 확인하십시오(그림6).

플러그를 꽂습니다. 작동 중에는 손으로 용기 (E4) 또는 (F4)를 잡고 계십시오. 속도조절버튼 (B) 또는 (C)를 여러 번 누르거나 계속 누르고 계시면 됩니다(그림7).

작동을 멈추려면 속도조절버튼 (B)나 (C)를 놓으면 됩니다. 제품의 플러그를 뽑습니다. 부속품 (E) 또는 (F)를 모터본체(A)에서 분리해, 부속품을 뒤집어 작업대 표면에 놓습니다. 칼날 분리 버튼 (“클릭”버튼) (E2) 또는 (F2)를 눌러 칼날 몸체(E1) 또는 (F1)을 분리합니다.

이제 내용물을 꺼내면됩니다.

매우 딱딱한 양념(정향, 계피 등)의 경우 용기를 변색시킬 수 있으므로 사용을 권장하지 않습니다.

용기 (E4) 또는 (F4)위에 놓게 되어 있는 뚜껑(G)은 내용물이 건조 되는 것을 막아 주고, 냉장고에 보관했다가 나중에 사용할 수 있게 해 줍니다.

재료	양(최대)	작동 시간	부속품
살구	40g	버튼 2를 4초 동안 누름	E
빵부스러기	러스크 1개	버튼 2를 10회 누른 다음, 버튼 2를 15초 동안 누름	E
양파/샬롯	50g	버튼 1을 10회 누름	E
아몬드 껍질 벗긴 헤이즐넛	70g	버튼 2를 10초 동안 누름	F
힘줄을 제거해 조각 낸 고기	50-80g	버튼 2를 10회 누름	E
파슬리	7-10g	버튼 2를 10회 누름	E
고수 씨	30 - 40g	버튼 2를 45초 동안 누름	F
커피	40 - 50g	버튼 2를 45초 동안 누름	F

세척하기

제품의 전원코드를 뽑고 모든 액세서리들을 분리해 주십시오.

주의: 칼날이 날카롭습니다. 칼날을 분리할 때나 세척할 때는 항상 주의하십시오.

용기를 모터본체에서 분리한 후, 용기를 흐르는 물에 헹궈주시고, 주변부속품도 같이 헹궈주십시오.

칼날몸체(D1)는 칼날 분리 버튼 (“클릭”버튼) (D2)을 눌러

용기(D4)에서 분리할 수 있기 때문에 쉽게 세척이 가능합니다(그림 8a 8b 8c).

용기(D)와 액세서리(E)및 (F)는 식기세척기의 상단 바구니에서 ‘간이세척’ 또는 ‘초간편세척’으로 사용 가능합니다

모터본체(A)는 젖은 수건으로만 닦은 후, 물기가 내부로 스며들지 않도록 건조 시켜 주십시오.

모터본체(A)를 흐르는 물에 절대 담그지 마십시오.

제품이 작동하지 않을 때는?

KO

문제	원인	해결방법
제품이 작동하지 않습니다.	전원코드가 연결되어 있지 않습니다.	전원코드를 연결하여 주십시오.
	용기 (D) 또는 부속악세사리 (E) 및 (F)가 모터본체 (A)와 제대로 조립되어 있지 않거나 잘못 끼워져 있습니다.	용기나 부속 악세사리가 제대로 조립되어 있는지 확인합니다. 해체한 다음 다시 조립해서(그림 2.a, 2.b 및 2.c) 모터본체에 충분히 깊이 들어가 있는지 확인합니다.
		작동 중에 부속품 뚜껑 (E) 또는 (F)를 눌러 줍니다.
제품 작동 시 심한 진동이 있습니다.	제품이 평평한 표면에 놓여있지 않습니다.	제품을 평평한 표면에 놓아주십시오.
	재료를 너무 많이 넣었습니다.	재료의 양을 줄이십시오.
	부속품 조립이 잘못되었습니다.	용기 (E4) (F4)의 해당 칼날 분리 버튼 ("클릭"버튼) (E2) (F2)와 맞게 조립되었는지 확인합니다. 용기의 선 색 표시가 일치해야 합니다.
뚜껑을 통해 액체가 새어 나옵니다.	재료를 너무 많이 넣었습니다.	재료의 양을 줄이십시오.
	뚜껑에 새는 부분이 있습니다..	뚜껑(D6)의 뚜껑 마개가 원위치에 있는지 확인 합니다. 뚜껑 (D6)을 용기(D)에 제대로 끼웁니다. 뚜껑 마개가 뚜껑 홈에 맞도록 제대로 조립 되어있는지 확인 합니다.

문제	원인	해결방법
용기 밑부분을 통해 액체가 새어 나옵니다.	칼날몸체(D1)(E1)(F1)의 싺이 없거나 잘못 끼워져 있습니다.	싺이 제자리에 제대로 끼워 있는지 확인합니다. 싺의 주름 부분이 보이고 접히거나 흰 부분이 없어야 합니다 (그림 1). 칼날이 날카롭기 때문에 칼날몸체(D1), (E1), (F1)는 주의해서 다루어야 합니다.
	칼날몸체(D1)(E1)(F1)가 용기(D4)(E4)(F4)에 충분히 끼워지지 않았거나 잘못 끼워졌습니다.	칼날분리버튼(“클릭”버튼)(D2)(그림 2c) 상단이나 버튼(E2)(F2)(그림 5c)을 눌러 칼날몸체와 용기가 서로 잘 끼워지도록 합니다.
칼날이 원활하게 작동하지 않습니다.	재료가 너무 크거나 너무 단단합니다.	재료의 크기나 양을 줄여 주십시오.
		최대 양을 초과하지 않고 보울에 액체를 넣어 섞어 줍니다.

제품이 여전히 작동하지 않습니까?

제품이 계속 작동하지 않을 경우 당사 서비스센터에 의뢰하십시오.

액세서리는 당사 서비스센터에서 구입할 수 있습니다.:

QUẢNG CÁO: Hướng dẫn an toàn là một phần quan trọng trong tài liệu này. Vui lòng đọc kỹ trước khi sử dụng thiết bị mới của bạn. Hãy đặt ở vị trí mà bạn có thể dễ dàng tìm thấy để tham khảo trong những lần sau.

MIÊU TẢ

A Thân máy

B Nút bấm 2: tốc độ nhanh

C Nút bấm 1: tốc độ chậm

D Bình xay chính

D1 Khối chứa dao xay và gioăng cao su

D2 Nút mở khóa khối chứa dao xay

D3 Rãnh cố định bình xay

D4 Bình xay

D5 Gioăng làm kín nắp bình xay

D6 Nắp bình xay

D7 Mũ trên nắp bình xay để cho thêm hay trộn thêm nguyên liệu

E Cối xay phụ dùng để xay rau gia vị (*phụ kiện này có kèm theo một số mẫu máy)

E1 Khối chứa dao xay và gioăng cao su

E2 Nút mở khóa khối chứa dao xay

E3 Rãnh cố định chén xay

E4 Chén xay

F Cối xay phụ dùng để xay các loại gia vị khô (*phụ kiện này có kèm theo một số mẫu máy)

F1 Khối chứa dao xay và gioăng cao su

F2 Nút mở khóa khối chứa dao xay

F3 Rãnh cố định chén xay

F4 Chén xay

G Nắp cho chén xay

Phụ kiện đi kèm theo mẫu máy bạn mua được miêu tả trên bao bì đóng gói bên ngoài.

HỆ THỐNG KHÓA AN TOÀN

Máy xay sẽ không hoạt động nếu bình xay (**D**) hay chén xay (**E**) hoặc (**F**) không được lắp vào và khóa đúng vị trí trên thân máy (**A**).

Chén xay (**E4**) (**F4**) được đánh dấu bằng đường kẻ mẫu ở phần đáy của chén xay và chúng phải được lắp vào đúng khối chứa dao xay mà trên đó có nút mở khóa (**E2**) (**F2**) cùng mẫu.

Bình xay (**D4**) không được đánh dấu bằng đường kẻ mẫu nào cả, nó cần được lắp với khối chứa dao xay có nút mở khóa mẫu vàng (**D2**).

LƯU Ý TRƯỚC KHI SỬ DỤNG LẦN ĐẦU

Trước khi sử dụng lần đầu, rửa tất cả các bộ phận của máy (**D**, **E**, **F**, **G**) bằng nước có pha xà phòng trừ bộ phận thân máy (**A**).

CẢNH BÁO: Lưỡi dao xay rất sắc, hãy cẩn trọng khi chạm vào nó khi sử dụng, vệ sinh hay làm sạch bình xay.

Gỡ bỏ tất cả vật liệu là phần bao bì dùng để đóng gói thiết bị trước khi sử dụng máy xay.

QUAN TRỌNG: Đảm bảo rằng mô tô quay trong thân máy hoàn toàn không chuyển động bằng cách không bấm vào nút bấm (**B**) và (**C**) trên thân máy. Không chạy máy nếu nắp bình xay (**D6**) và gioăng của nó (**D5**) không được lắp trên bình xay (**D**).

SỬ DỤNG MÁY

Đảm bảo rằng gioăng cao su được lắp vào đúng vị trí trên bộ phận lưới dao xay (D1): Có thể nhìn thấy được các đường gân trên gioăng và gioăng cao su phải nằm ngang phẳng trên bề mặt, không bị cong vênh(hình 1).

Với nút mở khóa (D2) trên khối chứa dao xay (D1) quay về phía bạn, lắp bình xay (D4) vào rãnh cố định (D3) (hình 2a) sau đó đẩy khối chứa dao xay (D1) về phía sau hướng vào bình xay cho tới khi chúng khóa lại với nhau, Ấn vào mép phía trên của nút mở khóa (D2) để đóng bình xay (D4) và khối chứa dao xay (D1) vào với nhau đúng cách (hình 2c).

Cho nguyên liệu xay vào trong bình xay chú ý không để vượt quá mức tối đa cho phép hiện thị trên bình là 0.6 L đối với dung dịch đặc và 0.5 L đối với chất lỏng

Không được đổ hay trộn dung dịch và các nguyên liệu ở nhiệt độ lớn hơn 60° C (140°F) vào trong bình xay.

Lắp gioăng của nắp bình xay (D5) xung quanh nắp bình xay (D6) đặt cụm nắp đã lắp gioăng này lên bình xay (D4), khóa mũ trên nắp của bình xay (D7).

Đặt khối bình xay đã lắp hoàn chỉnh (D) lên trên thân máy (A) với nút mở khóa (D2) thẳng hàng với mẫu lõm chữ U trên thân máy (A) (hình 3), bình xay (D) cần được ấn xuống vị trí đủ sâu trên thân máy (A) nếu không máy xay sẽ không hoạt động (hình4).

Cắm điện máy xay và bấm vào nút 1(C) hoặc 2(B), tùy vào tốc độ mong muốn, bấm nút theo kiểu từng lần ngắt quãng rồi thả ra hoặc giữ nguyên nút nếu muốn máy chạy liên tục. **Không nên giữ tay trên nút để mô tô quay liên tục quá 60 giây.**

Để dừng máy, thả tay khỏi nút bấm (B) hoặc (C). Tháo phích cắm điện của máy.

Tháo bình xay (D) khỏi thân máy (A).

Cối xay phụ dùng cho xay rau gia vị (E) giúp bạn, chỉ trong vài giây, xay nhuyễn nguyên liệu như: ngò tây, hành tây, tỏi, mơ khô, thịt (không có gân và phải được cắt thành miếng nhỏ), hay giúp bạn chế biến vụn bánh mì (từ lát bánh mì cứng, v.v).

Không được dùng cối xay phụ này để xay trộn dung dịch lỏng (nước hoa quả).

Cối xay phụ dùng cho gia vị khô (F) giúp bạn, chỉ trong vài giây, nghiền các gia vị khô thành bột (hạt ngò, hạt tiêu) và các loại lá gia vị khô khác (bạc hà).

Những cối xay phụ này được thiết kế với chén xay kín không có nắp nên không có thể chạm vào dao xay từ bên ngoài khi máy đang chạy.

Đảm bảo chắc chắn rằng gioăng cao su được lắp vào đúng vị trí trên khối chứa lưới dao xay (E1) hoặc (F1), có thể nhìn thấy được các đường gân trên gioăng và gioăng cao su phải nằm ngang, phẳng, không được cong vênh (hình 1).

Cho nguyên liệu vào trong chén xay (E4) hoặc (F4).

Đặt khối chứa dao xay (E1) hoặc (F1), với dao xay hướng xuống dưới, và nút mở khóa (E2) hoặc (F2) quay về phía bạn, khớp rãnh cố định (E3) hoặc (F3) vào trong cổ chén xay (E4) hoặc (F4) (hình 5a).

Nhấn nút mở khóa (E2) hoặc (F2), đẩy chén xay (E4) hoặc (F4) vào trong khối chứa dao xay (E1) hoặc (F1) (hình 5b) và khóa nó vào chén xay bằng cách ấn vào mép trên của nút mở khóa (E2) hoặc (F2). **Hãy đảm bảo chắc chắn rằng chén xay (E4) hoặc (F4) cùng với khối chứa dao xay (E1) hoặc (F1) được lắp khít với nhau (hình 5c).**

Kiểm tra lại chắc chắn lắp ráp cối xay phụ (E) và (F) không có sơ sót nào:

Màu sắc của nút mở khóa (E2 hoặc F2) phải giống đường kẻ mẫu hiển thị ở đây của chén xay (E4 hoặc F4) Lật ngược lại, và đặt cối xay phụ đã lắp ráp hoàn chỉnh này (E) (F) lên trên thân máy (A), chỉnh sao cho nút mở khóa (E) hoặc (F) thẳng hàng với mẫu lõm chữ U trên thân máy (A),

cối xay phụ cần được lắp xuống đủ sâu trên thân máy (A) nếu không máy xay sẽ không hoạt động (hình6).

Cắm phích điện của máy. Dùng tay bạn giữ chặt chén xay (E4) hoặc (F4) xuống trong khi máy chạy, ấn nút (B) hoặc (C) theo kiểu từng lần ngắt quãng rồi thả ra hay là giữ nút liên tục (hình7).

Để dừng máy, thả tay khỏi nút bấm (B) hoặc (C). Tháo phích cắm điện của máy.

Tháo cối xay phụ (E) hoặc (F) khỏi thân máy (A), lật ngược cối xay phụ đặt lên mặt phẳng và tháo khối chứa dao xay (E1) hoặc (F1) bằng cách bấm vào nút mở khóa (E2) hoặc (F2).

Sau đó bạn có thể lấy nguyên liệu vừa được xay ra.

Việc trộn xay một số gia vị khô cứng (hành khô, quế, v.v) không được khuyến khích vì chúng có thể sẽ làm đổi màu chén xay.

Nắp cho chén xay (G) dùng để đậy chén xay (E4) hoặc (F4) nhằm tránh cho nguyên liệu sau khi xay bị khô và cho phép chúng có thể được trữ trong tủ mát để dùng cho lần sau.

Nguyên Liệu	Số lượng (max)	Thời gian xay	Cối xay
Mơ	40g	4 giây nhấn liên tục nút 2	E
Vụn bánh mì	1 lát bánh mì cứng	Nhấn và thả nút 2 10 lần và 15 giây nhấn liên tục nút 2	E
Hành tây/hành ta	50g	Nhấn và thả nút 1 10 lần	E
Hạnh nhân Hạt phi có vỏ	70g	10 secs with button 2 held down	F
Thịt được cắt thành miếng nhỏ bỏ gân	50-80g	10 giây nhấn liên tục nút 2	E
Ngò tây	7-10g	Nhấn và thả nút 2 10 lần	E
Hạt rau ngò	30 to 40g	45 giây nhấn liên tục nút 2	F
Cà phê hạt	40 to 50g	45 giây nhấn liên tục nút 2	F

VỆ SINH MÁY

Rút phích cắm điện của máy và tháo bình xay hay chén xay ra.

Hãy thao tác cẩn thận với chúng vì dao xay rất sắc.

Rửa bình xay và nắp ngay sau khi sử dụng bằng nước vòi cùng với các bộ phận có thể tháo rời khác với nước xà phòng ấm.

Việc vệ sinh máy trở nên dễ dàng hơn, vì khối chứa dao xay (D1) có thể được tách ra khỏi bình xay (D4) bằng cách bấm vào nút mở khóa (D2) (hình 8a 8b 8c).

Bình xay (D) cối xay phụ (E) và (F) có thể được đặt trong rổ cao nhất của máy rửa chén chạy chương trình "ECO" hoặc "LIGHT WASH" của máy rửa chén để rửa.

Để vệ sinh thân máy có chứa mô tơ (A), sử dụng khăn ẩm lau và sau đó phải làm khô nó một cách cẩn thận.

Không bao giờ vệ sinh thân máy (A) trong nước.

LÀM GÌ NẾU MÁY XAY CỦA BẠN KHÔNG HOẠT ĐỘNG

Vấn đề	Nguyên nhân	Giải pháp
Máy xay không hoạt động.	Không cắm phích điện.	Cắm phích cắm điện của máy vào ổ có nguồn tương thích.
	Bình xay (D) hay cối xay phụ (E) và (F) không được lắp đúng cách hoặc đặt đúng vị trí trên thân máy (A).	Kiểm tra bình xay và cối xay phụ đã được lắp đúng cách chưa; tháo chúng ra và lắp lại lần nữa (Hình 2.a, 2.b and 2.c) và kiểm tra chúng được ấn vào đủ sâu trên thân máy.
		Giữ chặt chén xay (E) hoặc (F) xuống trong quá trình hoạt động.
Rung bất thường.	Máy xay không được đặt trên một mặt phẳng.	Đặt máy xay trên mặt phẳng khi hoạt động.
	Thể tích nguyên liệu xay quá nhiều.	Giảm khối lượng nguyên liệu xay xuống.
	Lắp ráp cối xay phụ không chuẩn xác.	Kiểm tra nếu chén xay (E4) (F4) được lắp ráp một cách chính xác với khối chứa dao xay (E2) (F2) tương ứng, mẫu sắc đánh dấu tương thích phải giống nhau.
Rò rỉ qua nắp.	Thể tích nguyên liệu xay quá nhiều.	Giảm khối lượng nguyên liệu xay xuống.
	Nắp bị hở.	Kiểm tra gioăng của nắp bình xay (D5) có nằm đúng vị trí trên nắp bình xay (D6). Đặt nắp bình xay (D6) đúng vị trí trên bình xay (D). Khóa mũ của nắp bình xay (D7).

Vấn đề	Nguyên nhân	Giải pháp
Rò rỉ từ bình xay hay cối xay phụ	Không đặt hoặc đặt không đúng gioăng cao su vào trong khối chứa dao xay (D1) (E1) (F1).	Đảm bảo chắc chắn rằng gioăng cao su được đặt đúng vị trí, những nếp trên gioăng phải quan sát được và gioăng không được cong vênh (hình1). Sử dụng khối chứa dao xay (D1), (E1), (F1) một cách cẩn thận vì dao xay rất sắc.
	Khối chứa dao xay (D1) (E1) (F1) (D4) (E4) (F4).	Đảm bảo chắc chắn rằng khối chứa dao xay và bình xay được lắp với nhau đúng cách, được đóng khóa với bình xay bằng việc nhấn phần trên của nút mở khóa vào (D2)(hình2c) hoặc nhấn vào nút mở khóa đối với (E2) (F2) (hình5c)
Dao xay quay khó khăn	Các miếng nguyên liệu cần xay quá cứng hay quá to	Giảm kích cỡ hay khối lượng của nguyên liệu
		Cho dung dịch vào bình xay trộn đảm bảo tổng thể không vượt quá mức nước tối đa

Máy của bạn vẫn không hoạt động?

Liên hệ trung tâm dịch vụ khách hàng (xem danh sách và thông tin để liên lạc với các trung tâm này trong cuốn sổ bảo hành).

AMARAN: Arahan-arahan keselamatan adalah sebahagian daripada perkakas. Sila baca dengan teliti sebelum menggunakan perkakas baru anda. Simpan di tempat yang mudah ditemui dan senang dirujuk pada masa depan.

KETERANGAN

- A Unit motor
- B Butang 2: kelajuan pantas
- C Butang 1: kelajuan perlahan
- D Pemasang mangkuk pengisar
 - D1 Unit mata pisau dengan pengedap
 - D2 Butang pembuka kunci unit mata pisau
 - D3 Ulir penempat
 - D4 Mangkuk pengisar
 - D5 Pengedap penutup
 - D6 Penutup
 - D7 Tutup
- E Pengisar herba (*aksesori bergantung pada model)
 - E1 Unit mata pisau dengan pengedap
 - E2 Butang pembuka kunci unit mata pisau
 - E3 Ulir penempat
 - E4 Mangkuk
- F Pengisar rempah (*aksesori bergantung pada model)
 - F1 Unit mata pisau dengan pengedap
 - F2 Butang pembuka kunci unit mata pisau
 - F3 Ulir penempat
 - F4 Mangkuk
- G Penutup untuk aksesori

Aksesori yang terkandung dalam model yang baru sahaja anda beli ditunjukkan pada pembungkus.

SISTEM PENGUNCI KESELAMATAN

Peralatan tidak boleh digunakan jika pemasangan mangkuk pengisar (D) atau aksesori (E) atau (F) tidak dipasang dan diletakkan dengan betul pada unit motor (A).

Mangkuk (E4) (F4) ditandakan dengan garis berwarna pada tapaknya dan patut dipasang dengan unit mata pisau yang butang pelepasnya (E2) (F2) daripada warna yang sama.

Mangkuk pengisar (D4) tidak ditandakan dengan warna, ia patut dipasang dengan unit mata pisau yang mempunyai butang pelepas kuning (D2).

SEBELUM MENGGUNAKAN BUAT PERTAMA KALI

Sebelum menggunakan buat pertama kali, cuci semua aksesori (D,E,F,G) dengan air bersabun yang suam tetapi jangan cuci unit motor (A).

AMARAN: Mata pisau pemotong adalah amat tajam, kendalikannya secara berhati-hati semasa mengguna, mencuci atau mengosongkan mangkuk.

Pastikan semua pembungkus telah dibuang sebelum menggunakan peralatan.

Penting: Pastikan unit motor telah berhenti sepenuhnya, dengan butang (B) dan (C) dilepaskan sebelum memasang pemasangan pengisar atau aksesori pada unit motor.

Jangan menggunakan peralatan jika penutup (D6) yang dilengkapi dengan pengedap (D5) tidak diletakkan pada mangkuk yang dipasang.

MENGGUNAKAN PERALATAN ANDA

Pastikan pengedap dipasang dan diletakkan dengan betul pada unit mata pisau (D1):
lipatan pengedap patut boleh dilihat apabila ia dipasang dan pengedap sepatutnya rata, ia tidak sepatutnya dikancingkan (gambarajah1).

Dengan butang "klik" (D2) unit mata pisau (D1) mengedap anda, letakkan dasar mangkuk (D4) pada alur (D3) (gambarajah2) dan kemudian pusing unit mata pisau (D1) ke arah mangkuk (gambarajah2b) sehingga ia terkunci, tekan bahagian atas butang klik (D2) bagi memastikan mangkuk (D4) dan unit mata pisau (D1) telah dipasang dengan betul (gambarajah 2c).

Masukkan ramuan ke dalam mangkuk tanpa melebihi paras maksimum

yang 0.6L ditunjukkan untuk penyediaan pekat

dan 0.5L untuk penyediaan cecair

Jangan memasukkan cecair atau ramuan yang suhunya melebihi 60° C (140°F) ke dalam mangkuk pengisar.

Pasangkan pengedap penutup (D5) di sekeliling penutup (D6) dan letakkan pemasangan pada mangkuk (D4), kunci butang (D7) pada rerumah yang terletak di atas penutup.

Pasang mangkuk terpasang (D) kepada unit motor (A) dengan butang klik (D2) unit mata pisau selari dengan takuk yang terletak di depan unit motor (A) (gambarajah3), mangkuk (D) patut dimasukkan secukupnya ke dalam unit motor (A), jika tidak peralatan tidak akan berfungsi (gambarajah4).

Pasangkan palam peralatan dan tekan butang 1 (C) atau 2 (B), bergantung kepada kelajuan yang dikehendaki, tekan beberapa kali atau tekan butang dengan lama bagi penggunaan berterusan. Jangan menggunakannya secara berterusan selama 60 saat.

Untuk memberhentikan peralatan, lepaskan butang (B) atau (C). Cabut palam peralatan.

Keluarkan mangkuk (D) daripada unit motor (A).

Pengisar herba (E) membolehkan anda, dalam hanya beberapa saat, untuk mencancang ramuan seperti: parsli, bawang, bawang putih, aprikot kering, daging (tanpa urat dan dipotong kecil), untuk membuat serbuk roti (roti rapuh, dsb.).

Jangan menggunakan pengisar herba untuk penyediaan cecair (jus buah).

Pengisar rempah (F) membolehkan anda, dalam hanya beberapa saat, untuk mengisar rempah menjadi serbuk (biji ketumbar, lada biji) dan daun kering pokok beraroma (pudina).

Aksesori-aksesori ini didatangkan bersama mangkuk yang menghalang capaian kepada mata pisau semasa ia sedang digunakan.

Pastikan pengedap dipasang dan diletakkan dengan betul pada unit mata pisau (E1) atau (F1) (gambarajah1), lipatan pengedap patut boleh dilihat apabila ia dipasang dan pengedap sepatutnya rata, ia tidak sepatutnya dikancingkan (gambarajah1).

Masukkan ramuan ke dalam mangkuk (E4) atau (F4).

Ambil unit mata pisau (E1) atau (F1), dengan mata pisau dihadapkan ke bawah, dengan butang "klik" (E2) atau (F2) mengedap anda, letakkan alur (E3) atau (F3) pada leher mangkuk (E4) atau (F4) (gambarajah 5a).

Tekan butang "klik" (E2) atau (F2), pusing mangkuk (E4) atau (F4) ke arah unit mata pisau (E1) atau (F1) (gambarajah 5b) dan klipkannya pada mangkuk dengan menekan pada atas butang klik (E2) atau (F2). Pastikan mangkuk (E4) atau (F4) dan unit mata pisau (E1) atau (F1) dipasang bersama (gambarajah 5c).

Pastikan tidak terdapat sebarang kesilapan dalam pemasangan aksesori (E) dan (F):

warna butang klik (E2 atau F2) patut sepadan dengan warna garis pada dasar mangkuk (E4 atau

F4)

Terbalikkan aksesori anda, letakkan aksesori terpasang (E) atau (F) pada unit motor (A), menyelarikan butang klik (E2) atau (F2) dengan takuk di depan unit motor (A), aksesori (E) atau (F) patut dimasukkan secukupnya ke dalam unit motor (A), jika tidak peralatan tidak akan berfungsi (gambarajah6).

Pasangkan palam peralatan. Sokong mangkuk (E4) atau (F4) dengan tangan anda semasa operasi, tekan butang (B) atau (C) beberapa kali atau secara berterusan (gambarajah7).

Untuk memberhentikan peralatan, lepaskan butang (B) atau (C). Cabut palam peralatan.

Keluarkan aksesori (E) atau (F) daripada unit motor (A), terbalikkan aksesori di atas permukaan kerja dan lepaskan unit mata pisau (E1) atau (F1) dengan menekan butang "klik" (E2) atau (F2). Selepas itu anda boleh mengeluarkan penyediaan anda.

Campuran beberapa rempah yang keras (bunga cengkih, kayu manis, dsb.) tidak digalakkan kerana ia boleh menyebabkan warnanya melekat pada mangkuk

Penutup (G) yang patut diletakkan pada mangkuk (E4) atau (F4) mengelakkan penyediaan daripada mengering dan membolehkannya disimpan di dalam peti sejuk untuk digunakan kemudian.

Ramuhan	Kuantiti (maksimum)	Masa pengendalian	Aksesori
Aprikot	40g	4 saat dengan menekan butang 2 secara berterusan	E
Serbuk roti	1 roti rapuh	Tekan butang 2 sepuluh kali dan 15 saat dengan menekan butang 2 secara berterusan	E
Bawang/bawang merah	50g	Tekan butang 1 sepuluh kali	E
Badam Kacang hazel berkulit	70g	10 saat dengan menekan butang 2 secara berterusan	F
Kepingan daging dengan uratnya dibuang	50-80g	Tekan butang 2 sepuluh kali	E
Parsli	7-10g	Tekan butang 2 sepuluh kali	E
Biji ketumbar	30 ke 40g	45 saat dengan menekan butang 2 secara berterusan	F
kopi	40 ke 50g	45 saat dengan menekan butang 2 secara berterusan	F

MENCUCI PERALATAN ANDA

Cabut palam peralatan dan keluarkan mangkuk atau aksesori.

Kendalikannya dengan berhati-hati kerana pisau dan mata pisau aksesori adalah tajam.

Bilas mangkuk dan penutup sebaik sahaja selesai menggunakan di bawah air yang mengalir dan juga serta bahagian-bahagian yang boleh dibuka dengan air sabun suam.

Untuk memudahkan cucian, unit mata pisau (D1) boleh ditanggalkan daripada mangkuk (D4) dengan menekan butang klik (D2) (gambarajah 8a 8b 8c).

Mangkuk **(D)**, aksesori **(E)** dan **(F)** boleh dibasuh dengan meletakkannya di bakul mesin pembasuh pinggan mangkuk dengan menggunakan program "ECO" atau "LIGHT WASH".

Untuk membersihkan unit motor **(A)**, gunakan kain lembab dan keringkannya dengan teliti.

Jangan sesekali meletakkan unit motor **(A)** di bawah air yang mengalir.

APA YANG PERLU DILAKUKAN JIKA PERALATAN ANDA TIDAK BERFUNGSI

Masalah	Penyebab	Penyelesaian
Peralatan tidak berfungsi.	Palamnya tidak dipasang.	Pasang palam peralatan menggunakan palam dengan voltan yang sama.
	Mangkuk (D) atau aksesori (E) dan (F) tidak dipasang dan diletakkan dengan betul pada unit motor (A) .	Pastikan bahawa mangkuk atau aksesori dipasang dengan betul; buka dan pasang semula (Gambarajah 2.1, 1.b dan 2.c) dan pastikan ia dimasukkan sedalamnya ke unit motor. Kekalkan tekanan pada penutup aksesori (E) atau (F) semasa penggunaan
Getaran melampau.	Peralatan tidak diletakkan di atas permukaan yang rata.	Letakkan peralatan di atas permukaan yang rata.
	Jumlah ramuan terlampau banyak.	Kurangkan kuantiti ramuan yang diproses.
	Kesilapan pemasangan aksesori.	Pastikan bahawa mangkuk (E4) (F4) dipasang dengan betul dengan unit mata pisau (E2) (F2) yang dikaitkan dengannya, penanda berwarna mestilah sama.
Kebocoran melalui penutup.	Jumlah ramuan terlampau banyak.	Kurangkan kuantiti ramuan yang diproses.
	Penutup tidak ditutup rapat.	Pastikan bahawa pengedap diletakkan (D5) pada penutup (D6) . Letakkan penutup (D6) dengan betul pada mangkuk (D) . Kunci butang (D7) .

Masalah	Penyebab	Penyelesaian
Kebocoran dari-pada mangkuk atau aksesori	Pengedap tiada atau tidak diletakkan dengan betul pada unit mata pisau (D1)(E1)(F1) .	Pastikan bahawa pengedap diletakkan dengan betul, bibir pengedap boleh dilihat dan tidak dikancing (gambarajah1) . Kendalikan unit mata pisau (D1), (E1), (F1)
	unit mata pisau (D1)(E1)(F1) tidak dikunci secukupnya atau tidak dikunci dengan betul pada mangkuk (D4)(E4)(F4) .	Pastikan unit mata pisau dan mangkuk dipasang bersama dengan betul dengan menekan bahagian atas butang (D2)(gambarajah2c) atau pada butang (E2)(F2)(gambarajah5c)
Pisau sukar berpu-sing	Kepingan makanan terlampau besar atau terlampau keras	Kecilkan saiz atau kurangkan kuantiti ramuan yang diproses.
		Tambah cecair ke dalam mangkuk bancuh tanpa melepasi paras maksimum.

Adakah peralatan anda masih belum berfungsi?

Hubungi perkhidmatan pelanggan (lihat butiran untuk menghubungi pada buku kecil jaminan).

警告：安全說明為設備的一部份。使用新設備前，請細心閱讀。請妥善保存，以便日後作參考之用。

說明

A 馬達座

B 按鈕2：快速

C 按鈕1：慢速

D 攪拌壺組合

D1 攪拌刀裝置連蓋

D2 攪拌刀裝置解鎖鈕

D3 定位環

D4 攪拌壺

D5 蓋封

D6 蓋

D7 塞

E 香草研磨器 (*配件視乎型號)

E1 攪拌刀裝置連蓋

E2 攪拌刀裝置解鎖鈕

E3 定位環

E4 攪拌壺

F 香料研磨器 (*配件視乎型號)

F1 攪拌刀裝置連蓋

F2 攪拌刀裝置解鎖鈕

F3 定位環

F4 攪拌壺

G 配件塞

您剛購買的型號之配件已顯示在包裝標籤上。

安全上鎖系統

若攪拌壺組合(D)、配件(E)或配件(F)未正確組合及正確安裝在馬達座(A)，攪拌器便不會操作。

攪拌壺(E4)和(F4)的底部均有一條顏色線，應該將之跟有相同顏色解鎖鈕的攪拌刀裝置(E2)或(F2)組合起來。

攪拌壺(D4)沒有顏色線，應該將之跟有黃色解鎖鈕(D2)的攪拌刀裝置組合起來。

首次使用前

首次使用之前先以肥皂水清洗所有配件(D、E、F、G)，但不要清洗馬達座(A)。

警告：攪拌刀非常銳利，使用和清潔攪拌刀或清倒攪拌壺時請小心。

使用攪拌器之前必須移除所有包裝。

重要事項：將攪拌刀裝置或配件安裝在馬達座之前，必需確保馬達座已經完全停頓，而且按下了的按鈕(B)或(C)已經彈上。

如果壺蓋(D6)連蓋封(D5)沒有妥當安裝在已組裝的攪拌壺(D)上，切勿開動攪拌器。

使用攪拌器

確定蓋是否已經套好並且正確安裝在攪拌刀裝置(D1)上：

裝好後應該看得見蓋封的接位，而且蓋封應該是平順的，不應該起摺(圖1)。讓攪拌刀裝置(D1)的鎖鈕(D2)面向自己，將壺(D4)底安裝在組裝槽之下(D3)(圖2a)，然後將攪拌刀裝置(D1)轉向壺(圖2b)，直至聽見一聲咻響。按一下鎖鈕(D2)的上部，以確定攪拌壺(D4)和攪拌刀裝置(D1)是否已經正確組合(圖2c)。將材料放入攪拌壺，但切勿超出壺身指示的最高水平：

稠濃材料不得超過0.6公升，

液體材料不得超過0.5公升

切勿將攝氏60度(華氏140度)以上的液體或材料倒入攪拌壺。

將蓋封(D5)套在壺蓋(D6)，然後將兩者安裝在攪拌壺(D4)，再將塞(D7)緊插在蓋的特定位置。

將組裝好的攪拌壺(D)安裝在馬達座(A)，攪拌刀裝置的鎖鈕(D2)必須跟馬達座(A)前方的槽位配合(圖3)。攪拌壺(D)必須盡量推入馬達座(A)，否則攪拌器不能操作(圖4)。

接上插頭，然後視乎需要按動按鈕1(C)或2(B)以選擇速度。若要攪拌器持續操作，可以多次按鈕或持續按鈕。切勿讓攪拌器持續操作60秒。

要停止操作，將按鈕(B)或(C)釋放回原位。拔掉插頭，將攪拌壺(D)從馬達座(A)移除。

利用香草研磨器(E)刨碎材料只需數秒，適用於：歐芹、洋蔥、蒜、杏乾和肉(去筋小肉粒)，亦可將麵包刨成麵包碎(備製淡烤甜麵包等等)。

切勿用研磨器攪拌液體食材(例如果汁)。

利用香料研磨器(F)將各種香料研磨成粉只需數秒(例如胡荽和乾胡椒)，也可以用來磨碎香葉乾(例如薄荷葉)。

這些配件均附有蓋，令使用者在使用時觸摸不到攪拌刀。

蓋封必須正確牢套在攪拌刀裝置(E1)或(F1)(圖1)。裝好後應該看得見蓋封的接位，而且蓋封應該是平順的，不應該起摺(圖1)。

將材料倒入攪拌壺(E4)或(F4)。

取用攪拌刀裝置(E1)或(F1)、將攪拌刀向下並將鎖鈕(E2)或(F2)面向自己，將定位環(E3)或(F3)套在攪拌壺(E4)或(F4)的頸(圖5a)。

按動鎖鈕(E2)或(F2)，將攪拌壺(E4)或(F4)轉回攪拌刀裝置(E1)或(F1)(圖5b)，然後按下鎖鈕(E2)或(F2)的上方將之鎖在攪拌壺上。必須確定攪拌壺(E4)或(F4)跟攪拌刀裝置(E1)或(F1)已經妥為接合(圖5c)。

檢查一下以確定配件(E)或(F)是否正確組合：

鎖鈕(E2或F2)的顏色應該跟攪拌壺(E4或F4)底部的顏色線相符。

將配件倒轉，將已組裝的配件(E)或(F)安裝在馬達座(A)上，鎖鈕(E2)或(F2)必須跟馬達座(A)前方的槽位配合。必須將配件(E)或(F)盡量推入馬達座(A)，否則攪拌器不能操作(圖6)。

接上插頭，攪拌器操作時用手扶穩攪拌壺(E4)或(F4)，您可以按動按鈕(B)或(C)多次或持續按著(圖7)。

要停止操作，請將按鈕(B)或(C)釋放回原位，拔掉插頭。

將配件(E)或(F)從馬達座(A)移除。在工作桌面上將配件倒轉，按動鎖鈕(E2)或(F2)將攪拌刀裝置(E1)或(F1)解鎖。這時可以取出材料準備處理。

不建議攪拌某些幾種極硬質的香料(例如丁香和肉桂)，因為這些香料會令攪拌壺變色。

在攪拌壺(E4)或(F4)套上蓋(G)可以防止材料乾水，方便處理後放入電冰箱冷藏備用。

材料	份量 (最多)	使用時間	配件
杏	40克	持續按下按鈕2達4秒	E
麵包碎	1片淡烤甜麵包	將按鈕2按下10次，並且持續 按下按鈕2達15秒	E
洋蔥/青蔥	50克	將按鈕1按下10次	E
杏仁 有殼榛子	70克	按下按鈕2達10秒	F
去筋小肉粒	50-80克	將按鈕2按下10次	E
歐芹	7-10克	將按鈕2按下10次	E
胡荽籽	30-40克	按下按鈕2達45秒	F
咖啡豆	40-50克	按下按鈕2達45秒	F

清潔攪拌器

拔掉插頭然後移除攪拌壺或配件。

小心處理，因為攪拌刀和配件的攪拌刀都非常銳利。

使用後立刻在水龍頭下沖洗攪拌壺和蓋，可移除的組件則以暖肥皂水清洗。為方便清潔，請按鎖鈕(D2)將攪拌刀裝置(D1)從攪拌壺(D4)移除(圖8a、8b和8c)。攪拌壺(D)和配件(E)或(F)可以放在自動洗碗機的第一層清洗，請使用“環保”(“ECO”)或“輕洗”(“LIGHT WASH”)程式。

馬達座(A)可用濕布清潔，然後小心抹乾。

切勿將馬達座(A)放在水龍頭下沖洗。

攪拌器不操作怎麼辦？

問題	原因	解決方法
攪拌器不操作	沒有接上電源線。	將插頭插入相同電壓的牆上插座。
	攪拌壺(D)或配件(E)或(F)未裝妥或未鎖緊在馬達座(A)之上。	檢查攪拌壺或配件是否已經正確組裝；拆除攪拌壺或配件再重新組裝(圖2.a、2.b和2.c)。另外請檢查是否已經盡量推入馬達座。
		攪拌器操作時必須在配件(E)或(F)的蓋上保持施壓。
震動過猛	攪拌器放置之處不平坦。	將攪拌器放在平坦之處。
	材料的份量過多。	減少處理的份量。
	配件組裝不當。	檢查攪拌壺(E4)或(F4)是否正確跟相應的攪拌刀裝置(E2)或(F2)組裝；顏色標記必須相符。
材料從攪拌壺蓋溢出	材料的份量過多。	減少處理的份量。
	壺蓋未蓋緊。	檢查蓋封是否套著蓋(D5)，將蓋(D6)正確套在攪拌壺(D)，然後插牢蓋塞(D7)。

問題	原因	解決方法
材料從攪拌壺或配件溢出	攪拌刀裝置(D1)、(E1)或(F1)沒有跟蓋封套接或蓋封安裝不正確。	蓋封必須正確安裝，裝好後應該看得見蓋封的接位，而且蓋封應該是平順的，不應該起摺(圖1)。小心處理攪拌刀裝置(D1)、E1或(F1)，因為攪拌刀非常銳利。
	攪拌刀裝置(D1)、(E1)或(F1)未充分或不正確鎖在攪拌壺(D4)、(E4)或(F4)。	按一按按鈕(D2)的上方(圖2c)或按動按鈕(E2)或(F2) (圖5c)，以確定攪拌刀裝置跟攪拌壺是否正確接合。
攪拌刀攪動得不暢順	放入的食材太大塊或太硬。	將食材切細或減少份量。
		添一點液體，但不要超過最高水平。

若攪拌器仍然不操作，請跟客戶服務中心聯絡(聯絡資料請參閱保用冊)。

คำเตือน : คำแนะนำเพื่อความปลอดภัยมาพร้อมกับเครื่อง ถูกลมวนละเอียดกอนโซกลองถายรูป เก็บไว้ในที่ที่หางายสำหรับดูในคราวต่อไป

คำอธิบาย

- | | |
|-------------------------|------------------------------------|
| A ชุดมอเตอร์ | E เครื่องบดสมุนไพร (*เฉพาะรุ่น) |
| B ปุ่ม 2: เร็ว | E1 ชุดใบมีดพร้อมที่ล็อก |
| C ปุ่ม 1: ช้า | E2 ปุ่มปลดล็อกชุดใบมีด |
| D ชิ้นสวนโกลเครื่องปั่น | E3 เช็วล็อคตัวโกล |
| D1 ชุดใบมีดพร้อมที่ล็อก | E4 โกล |
| D2 ปุ่มปลดล็อกชุดใบมีด | F เครื่องบดเครื่องเทศ (*เฉพาะรุ่น) |
| D3 เช็วล็อคตัวโกล | F1 ชุดใบมีดพร้อมที่ล็อก |
| D4 โกลปั่น | F2 ปุ่มปลดล็อกชุดใบมีด |
| D5 ที่ล็อกฝา | F3 เช็วล็อคตัวโกล |
| D6 ฝา | F4 โกล |
| D7 ที่ครอบ | G ฝาชิ้นสวน |

อุปกรณ์เสริมสำหรับรุ่นที่ซื้ออยู่ในบรรจุภัณฑ์

ระบบล็อกเพื่อความปลอดภัย

เครื่องจะไม่ทำงานหากไม่ได้ประกอบโกลเครื่องปั่น (D) หรืออุปกรณ์ (E) หรือ (F)

และวางบนชุดมอเตอร์อย่างถูกต้อง (A)

โกล (E4) (F4) มีเครื่องหมายเป็นเส้นมีสีที่ฐานและควรประกอบด้วยชุดใบมีดซึ่งมีปุ่มปลดล็อก (E2)(F2) เป็นสีเดียวกัน

โกลสำหรับเครื่องปั่น (D4) ไม่มีเครื่องหมายมีสี ควรประกอบเข้ากับชุดใบมีดซึ่งมีปุ่มปลดล็อกซึ่งมีสีเหลือง (D2)

ก่อนการใช้งานครั้งแรก

ก่อนการใช้งานครั้งแรก ให้ล้างอุปกรณ์ทั้งหมด (D, E, F, G) ด้วยน้ำสบู่ แต่ไม่ต้องล้างชุดมอเตอร์ (A)

คำเตือน: ใบมีดตัดมีความคมมาก ควรจับด้วยความระมัดระวังระหว่างการใช้งาน ทำความสะอาดหรือเอาของออกจากโกล

เอาสิ่งห่อหุ้มออกให้หมดก่อนใช้งาน

สิ่งสำคัญ: ตรวจสอบว่าชุดมอเตอร์หยุดนิ่งโดยกดปุ่ม (B) และ (C)

เพื่อปลดล็อกก่อนประกอบชิ้นส่วนของเครื่องปั่นหรืออุปกรณ์สำหรับชุดมอเตอร์
อย่าเปิดเครื่องหากไม่ได้วาง (D6) กับที่ล็อก (D5) บนโกล (D)

การใช้เครื่อง

ตรวจสอบว่าประกอบที่ล็อกและอยู่ในตำแหน่งชุดใบมีด (D1):

ควรสามารถมองเห็นที่พับของที่ล็อกเมื่อวาง และควรให้ที่ล็อกเรียบสนิท ไม่ควรรัดแน่นเกินไป (รูปที่ 1)

หันปุ่ม “กด” (D2) ของชุดใบมีด (D1) เข้าหาตัว ให้ตำแหน่งฐานของโถ (D4) อยู่ใต้เขี้ยวล็อกตัวโถ (D3) (รูปที่ 2a) จากนั้นหมุนชุดใบมีด (D1) กลับไปยังโถ (รูปที่ 2b) จนกว่าจะล็อก กัดด้านบนของปุ่มล็อก (D2) เพื่อให้มันเอาจาวประกอบโถ (D4) และชุดใบมีด (D1) เข้าด้วยกันอย่างถูกต้อง (รูปที่ 2c)

ใส่ส่วนผสมลงในโถ สำหรับสิ่งที่หนา อย่าให้ถึงขีดสูงสุดที่ 0.6 ลิตร และอย่าให้ถึง 0.5 ลิตร สำหรับสิ่งที่เบากว่า

อย่าใส่ของเหลวหรือส่วนผสมใดๆ ที่มีอุณหภูมิถึง 60° ซ (140°ฟ) โนโคผสม ประกอบที่ล็อกฝา (D5) รอบฝา (D6) วางชิ้นส่วนบนโถ (D4) ล็อกปุ่ม (D7) ในตำแหน่งบนฝา ติดตั้งโถ (D) ที่ชุดมอเตอร์ (A) โดยให้ปุ่มล็อก (D2)

ของชุดใบมีดตรงกับรอยบากด้านบนของชุดมอเตอร์ (A) (รูปที่ 3) ควรวางโถ (D) ในตำแหน่งที่ถูกตองบนชุดมอเตอร์ (A) มิฉะนั้น เครื่องจะไม่ทำงาน (รูปที่ 4)

เสียบปลั๊กเครื่องแล้วกดปุ่ม 1 (C) หรือ 2(B) ตามความเร็วที่ต้องการ กดปุ่มหลายครั้งหรือกดค้างไว้เพื่อให้ทำงานอย่างต่อเนื่อง อย่าทำงานติดต่อกัน 60 วินาที หยุดเครื่อง โดยกดปุ่ม (B) หรือ (C) ขึ้น แล้วถอดปลั๊กเครื่อง

เอาโถ (D) ออกจากชุดมอเตอร์ (A)

เครื่องบดสมุนไพร (E) ให้คุณสามารถกลับส่วนผสม เช่น ผักชีฝรั่ง หัวหอม กระเทียม แอปริคอตแห้ง เนื้อ (เอาเส้นเลือดออกและตัดเป็นชิ้น) ทำเป็นชิ้นขนมปังเล็ก ๆ (ขนมปังชิ้นเล็ก ๆ ฯลฯ) ได้ภายในไม่กี่วินาที

อย่าใช้เครื่องบดสมุนไพรสำหรับของเหลว (น้ำผลไม้)

เครื่องบดเครื่องเทศ (F) ให้คุณสามารถบดเครื่องเทศ (เมล็ดผักชี เม็ดพริกไทย) และใบพืชแห้งที่มีน้ำมันหอมระเหย (สะระแทน) เป็นผงได้ภายในไม่กี่วินาที

อุปกรณ์ที่มาพร้อมกับโถป้องกันการเข้าถึงใบมีดขณะใช้งาน

ตรวจสอบว่าประกอบที่ล็อกและวางถูกตำแหน่งบนชุดใบมีด (E1) หรือ (F1) (รูปที่ 1)

ควรมองเห็นที่พับของที่ล็อกเมื่อวางและที่ล็อกควรเรียบ ไม่ควรแน่นเกินไป (รูปที่ 1)

ใส่ส่วนผสมลงในโถ (E4) หรือ (F4)

วางชุดใบมีด (E1) หรือ (F1) โดยให้ใบมีดคว่ำลง ให้ปุ่มล็อก (E2) หรือ (F2) หันเข้าหาเขี้ยวล็อกตัวโถ (E3) หรือ (F3) ที่คอโถ (E4) หรือ (F4) (รูปที่ 5a)

กดปุ่มล็อก (E2) หรือ (F2) วางโถ (E4) หรือ (F4) กลับคืนที่ชุดใบมีด (E1) หรือ (F1) (รูปที่ 5b)

และยึดบนโถโดยกดด้านบนของปุ่มล็อก (E2) หรือ (F2) ตรวจสอบว่าโถ (E4) หรือ (F4) และชุดใบมีด (E1) หรือ (F1) ประกอบเข้าด้วยกัน (รูปที่ 5c)

ตรวจสอบว่าประกอบชิ้นส่วน (E) และ (F) ถูกต้อง:

สีของปุ่มล็อก (E2 หรือ F2) ควรสอดคล้องกับสีของเส้นที่ฐานของโถ (E4 หรือ F4)

งานชิ้นส่วนขึ้น วางชิ้นส่วน (E) หรือ (F) บนชุดมอเตอร์ (A) วางปุ่ม (E2) หรือ (F2)

ให้ตรงกับรอยบากด้านหน้าชุดมอเตอร์ (A), ตรวจสอบอุปกรณ์ (E) หรือ (F) ในตำแหน่งที่ถูกต้องเพื่อให้ชุดมอเตอร์ (A) สามารถทำงานได้ มิฉะนั้น เครื่องจะไม่ทำงาน (รูปที่ 6) เสียบปลั๊กเครื่อง จับที่โถ (E4) หรือ (F4) ระหว่างเครื่องทำงานให้กดปุ่ม (B) หรือ (C) หลายครั้งหรือติดต่อกัน (รูปที่ 7) หยุดเครื่องโดยกดปุ่ม (B) หรือ (C) แล้วจึงถอดปลั๊กเครื่อง เอาชิ้นส่วน(E) หรือ (F) ออกจากชุดมอเตอร์ (A) แล้ววางโดยห่างไว้บนพื้นที่ทำงานและปลดล็อกชุดใบมีด (E1) หรือ (F1) กดปุ่ม "กต" (E2) หรือ (F2) จากนั้นก็สามารถเอาส่วนผสมออกได้
ไม่ควรใส่เครื่องเทศที่แข็งมาก (กานพลู อบเชย ฯลฯ) เนื่องจากอาจทำให้โถเปลี่ยนสี
วางฝา (G) บนโถ (E4) หรือ (F4)
เพื่อมีโฮงที่เตรียมแห้งและสามารถเก็บไว้ในตู้เย็นสำหรับใช้ในภายหลังได้

ส่วนผสม	ปริมาณ (สูงสุด)	เวลาทำงาน	อุปกรณ์
แอฟริคอต	40 กรัม	กดปุ่ม 2 ค้างไว้ 4 วินาที	E
ขนมปังชิ้นเล็ก	1 ชิ้น	กดปุ่ม 2 สิบครั้ง แล้วกดปุ่ม 2 ค้างไว้ 15 วินาที	E
หัวหอม/หอมแดง	50 กรัม	กดปุ่ม 1 สิบครั้ง	E
อัลมอนด์ ฮาเซลนัททั้งเปลือก	70 กรัม	กดปุ่ม 2 ค้างไว้ 10 วินาที	F
ชิ้นเนื้อ	50-80 กรัม	กดปุ่ม 2 สิบครั้ง	E
ผักชีฝรั่ง	7-10 กรัม	กดปุ่ม 2 สิบครั้ง	E
เมล็ดผักชี	30 ถึง 40 กรัม	กดปุ่ม 2 ค้างไว้ 45 วินาที	F
กาแฟ	40 ถึง 50 กรัม	กดปุ่ม 2 ค้างไว้ 45 วินาที	F

การทำความสะอาดเครื่อง

ถอดปลั๊กเครื่องแล้วเอาโถหรืออุปกรณ์ออก
ใช้ความระมัดระวังเนื่องจากใบมีดและชุดใบมีดมีความคม
ล้างโถและฝาทันทีหลังใช้โดยเปิดน้ำก๊อกให้ไหลผ่าน
และล้างชิ้นส่วนที่ถอดได้ในน้ำสบู่อุ่นๆ
เพื่อให้ง่ายต่อการทำความสะอาด สามารถถอดชุดใบมีด (D1) จากโถ (D4) ได้โดยกดปุ่ม (D2) (รูปที่ 8a 8b 8c)
สามารถล้างโถ (D) อุปกรณ์ (E) และ (F)
โดยวางไว้ที่ตระกราดานบนในเครื่องล้างจานโดยตั้งโปรแกรมการล้างที่ "ECO" หรือ "LIGHT WASH"
ล้างชุดมอเตอร์ (A) โดยใช้ผ้าชุบน้ำหมาดๆ แล้วค่อยๆ เช็ดให้แห้ง
อย่าล้างชุดมอเตอร์ (A) โดยเปิดให้น้ำก๊อกไหลผ่าน

สิ่งที่ควรกระทำหากเครื่องไม่ทำงาน

ปัญหา	สาเหตุ	การแก้ปัญหา
เครื่องไม่ทำงาน	ไม่ได้เสียบปลั๊ก	เสียบปลั๊กเครื่องโดยใช้ปลั๊กที่มีแรงดันไฟฟ้าเดียวกัน
	ไม่ได้ประกอบโถ (D) หรืออุปกรณ์ (E) และ (F) เข้าด้วยกันหรือไม่ได้วางบนชุดมอเตอร์ (A)	ตรวจสอบว่าประกอบโถหรืออุปกรณ์ถูกต้อง ถอดชิ้นส่วนและประกอบเข้าใหม่ (รูปที่ 2.a, 2.b และ 2.c) แล้วตรวจสอบว่าอยู่ในตำแหน่งที่ถูกต้องบนชุดมอเตอร์
		มีความดันที่ (E) หรือ (F) ระหว่างการใช้งาน
สั้นมากเกินไป	วางเครื่องบนพื้นผิวที่ไม่เรียบ	วางเครื่องบนพื้นผิวที่มั่นคง
	ส่วนผสมมีปริมาณมากเกินไป	ลดปริมาณของส่วนผสม
	ประกอบอุปกรณ์ไม่ถูกต้อง	ตรวจสอบว่าประกอบโถ (E4) (F4) เข้ากับชุดโม่มีด (E2) (F2) ครวมมองเห็นเครื่องหมายที่มีสี
รั่วออกทางฝา	ส่วนผสมมีปริมาณมากเกินไป	ลดปริมาณของส่วนผสม
	ปิดฝาไม่สนิท	ตรวจสอบว่าได้ล็อก (D5) ฝา (D6) วางฝา (D6) บนโถ (D) ถูกต้อง แล้วล็อกปุ่ม (D7)

ปัญหา	สาเหตุ	การแก้ปัญหา
รั่วออกจากโถหรืออุปกรณ์	ที่ล๊อคชุดโบริมติดอยู่ในตำแหน่งที่ไม่ถูกต้อง (D1)(E1)(F1).	ตรวจสอบว่าล๊อคอยู่ในตำแหน่งที่ถูกต้อง ควรมองเห็นขอบที่ล๊อคและไม่ควรรัดแน่นเกินไป (รูปที่ 1) ใช้ชุดโบริม (D1), (E1), (F1) ด้วยความระมัดระวัง เนื่องจากมีความคม
	ล๊อคชุดโบริมติด (D1)(E1)(F1) ที่โถ (D4) (E4) (F4) ไม่ถูกตองหรือไม่ดีพอ	ตรวจสอบว่าประกอบชุดโบริมและโถเข้าด้วยกันอย่างถูกต้องโดยกดบนปุ่ม (D2)(รูปที่ 2c) หรือที่ปุ่ม (E2)(F2) (รูปที่ 5c)
มีดหมุนอย่างติดขัด	อาหารมีชิ้นใหญ่หรือแข็งเกินไป	ลดขนาดหรือปริมาณส่วนผสม
		เติมของเหลวลงในโถ โดยอย่าให้เกินขีดสูงสุด

หากเครื่องยังคงไม่ทำงาน

ติดต่อศูนย์บริการลูกค้า (ดูรายละเอียดสำหรับการติดต่อในคู่มือการรับประกัน)

PERINGATAN : Instruksi keselamatan terdapat didalam kemasan alat. Baca petunjuk penggunaan secara seksama sebelum menggunakan alat untuk pertama kali. Simpan ditempat yang mudah ditemukan.

DESKRIPSI

A Unit motor

B Tombol 2: kecepatan kilat

C Tombol 1: kecepatan lamban

D Perakitan tabung blender

D1 Unit pisau dengan segel

D2 Tombol buka kunci unit pisau

D3 Pinggiran pemosisian

D4 Tabung blender

D5 Segel penutup

D6 Penutup

D7 Tutup

E Gilingan rempah (*aksesori tergantung model)

E1 Unit pisau dengan segel

E2 Tombol pembuka kunci unit pisau

E3 Pinggiran pemosisian

E4 Tabung

F Gilingan bumbu (*aksesori tergantung model)

F1 Unit pisau dengan segel

F2 Tombol buka kunci unit pisau

F3 Pinggiran pemosisian

F4 Tabung

G Tutup aksesoris

Aksesori ini terdapat dalam model yang baru saja Anda beli, dan ditunjukkan padaemasannya.

ID

SISTEM KUNCI PENGAMANAN

Alat tidak akan bekerja jika rangkaian tabung blender (**D**) atau aksesoris (**E**) atau (**F**) tidak dirakit dan diposisikan dengan benar pada unit motor (**A**).

Tabung/mangkuk (**E4**) (**F4**) diberi tanda garis berwarna pada alasnya, dan harus dirakit dengan unit pisau yang memiliki tombol pelepas (**E2**) (**F2**) berwarna sama.

Tabung/mangkuk blender (**D4**) tidak ditandai dengan warna, dan harus dirangkaikan dengan unit pisau yang memiliki tombol pelepas warna kuning (**D2**).

SEBELUM MENGGUNAKAN UNTUK PERTAMA KALI

Sebelum pertama kali menggunakan alat, cuci semua aksesoris (**D**, **E**, **F**, **G**) dengan air sabun, tetapi jangan membersihkan unit motornya (**A**).

PERINGATAN: Bilah pisau pemotong sangat tajam, tangani dengan hati-hati selama menggunakan, membersihkan, atau mengosongkan tabung.

Pastikan bahwa semua kemasan sudah dikeluarkan sebelum mengoperasikan alat.

Penting: Pastikan bahwa unit motor sudah berhenti sepenuhnya, dengan tombol (**B**) dan (**C**) dilepaskan sebelum memasang rangkaian blender atau aksesoris ke unit motor.

Jangan sekali-kali mengoperasikan alat jika penutup yang dilengkapi dengan (**D6**) segel (**D5**) belum ditempatkan pada tabung yang sudah dirakit (**D**).

MENGGUNAKAN ALAT

Pastikan segel dipasang dan diposisikan dengan benar pada unit pisau (D1): lipatan segel harus terlihat setelah alat terpasang di tempatnya, dan segel harus rata, tidak boleh tertekuk (gbr 1).

Dengan tombol "klik" (D2) dari unit pisau (D1) yang menghadap Anda, posisikan alas tabung (D4) di bawah pinggiran (D3) (gbr 2a) lalu sorong unit pisau ke belakang (D1) ke arah tabung (gbr 2b) sampai mengunci, sambil menekan bagian atas tombol klik (D2) untuk memastikan tabung (D4) dan unit pisau (D1) sudah terpasang dengan benar (gbr 2c).

Masukkan bahan ke dalam tabung dan jangan melampaui batas maksimum yang diindikasikan, 0.6 L untuk persiapan yang kental dan 0.5 L untuk persiapan cair

Jangan menaruh cairan atau bahan apa pun yang suhunya melampaui 60° C (140°F) ke dalam tabung penyampur.

FPasangkan segel penutup (D5) di sekeliling penutupnya (D6) tempatkan rakitan pada tabung (D4), kunci tombol (D7) di dalam rumahnya yang terletak pada penutup.

Pasang rakitan tabung (D) pada unit motor (A) dengan tombol klik (D2) dari unit pisau yang disejajarkan dengan takik yang terletak di depan unit motor (A) (gbr 3), tabung (D) harus cukup jauh di bawah pada unit motor, (A) jika tidak, alat tidak akan bekerja (gbr 4).

Tancapkan steker alat dan tekan tombol 1 (C) atau 2(B), tergantung pada kecepatan yang diperlukan, tekan beberapa kali atau tahan tombolnya untuk pengoperasian yang terus-menerus.

Jangan gunakan alat selama 60 detik dalam pengoperasian yang terus-menerus.

Untuk menghentikan alat, lepaskan tekanan pada tombol (B) atau (C). Mencabut alat.

Lepaskan tabung (D) dari unit motor (A).

Gilingan rempah (E) memungkinkan Anda dalam beberapa detik mencacah bahan seperti: seledri, bawang merah, bawang putih, aprikot kering, daging (tanpa urat dan sudah dipotong kecil-kecil), untuk membuat remah roti (roti panggang, dll.).
Jangan gunakan gilingan rempah untuk bahan cair (jus buah).

Gilingan bumbu (F) memungkinkan Anda, dalam beberapa detik menghaluskan berbagai macam bumbu hingga menjadi tepung (biji ketumbar, merica) dan daun tumbuhan kering (mint).

Semua aksesoris ini disertakan bersama tabung yang tidak mengakses pisau selama digunakan.

Pastikan bahwa segel sudah terpasang dan diposisikan dengan benar pada unit pisau (E1) atau (F1) (gbr 1), lipatan segel harus terlihat setelah segel ditempatkan dan segel harus rata, tidak boleh tertekuk (gbr 1).

Taruh semua bahan di dalam tabung (E4) atau (F4). Ambil unit pisau (E1) atau (F1), dengan pisau menghadap ke bawah, dengan tombol "klik" (E2) atau (F2) menghadap ke Anda, posisikan bagian pinggiran (E3) atau (F3) di leher tabung (E4) atau (F4) (gbr 5a).

Tekan tombol "klik" (E2) atau (F2), lepaskan tabung/mangkuk (E4) atau (F4) kembalikan ke unit pisau (E1) atau (F1) (gbr 5b) lalu pasang pada tabung dengan menekan bagian atas tombol klik (E2) atau (F2). **Pastikan bahwa tabung (E4) atau (F4) dan unit pisau (E1) atau (F1) dipasang bersama-sama (gbr 5c).**

Periksa, apakah ada kesalahan dalam rakitan/rangkaian aksesoris (E) dan (F):

warna tombol klik (E2 atau F2) harus sama dengan warna garis alas tabung (E4 atau F4)

Putar aksesoris, tempatkan rangkaian aksesoris (E) atau (F) pada unit motor (A), sejajar dengan tombol klik (E2) atau (F2) dengan takik pada bagian depan unit motor (A), aksesoris (E) atau (F) harus sejauh mungkin di bawah unit motor, (A) jika tidak, alat tidak akan bekerja (gbr 6).

Tancapkan steker alat. Tahan tabung dengan tangan Anda **(E4)** atau **(F4)** selama pengoperasian, tekan tombol **(B)** atau **(C)** beberapa kali atau terus-menerus **(gbr 7)**.

Untuk menghentikan alat, lepaskan tombol **(B)** atau **(C)**. Mencabut alat.

Lepaskan aksesoris **(E)** atau **(F)** dari unit motor **(A)**, putar aksesoris pada permukaan tempat kerja, dan lepaskan unit pisau **(E1)** atau **(F1)** sambil menekan tombol "klik" **(E2)** atau **(F2)**.

Selanjutnya, Anda dapat mengeluarkan bahan persiapan Anda.

Menyampurkannya dengan bahan tertentu yang sangat keras (cengkeh, kayu manis, dll) tidak dianjurkan, karena dapat mengubah warna tabung.

Penutup **(G)** yang diposisikan pada tabung **(E4)** atau **(F4)** menjaga agar bahan persiapan tidak mengering dan bahan tersebut dapat disimpan di lemari es untuk digunakan di lain waktu.

Bahan	Jumlah (maks)	Waktu operasi	Aksesoris
Aprikot	40g	4 detik dengan menekan terus tombol 2	E
Remah roti	1 roti panggang	Tekan tombol 2 sepuluh kali selama 15 detik dengan menekan terus tombol 2	E
Bawang merah	50g	Tekan tombol 1 sepuluh kali	E
Almond kacang mede kupas	70g	10 detik dengan menekan terus tombol 2	F
Potongan daging tanpa urat	50-80g	Tekan tombol 2 sepuluh kali	E
Seledri	7-10g	Tekan tombol 2 sepuluh kali	E
Biji ketumbar	30 hingga 40g	45 detik dengan menekan terus tombol 2	F
biji kopi	40 hingga 50g	45 detik dengan menekan terus tombol 2	F

MEMBERSIHKAN ALAT

Cabut alat dan keluarkan tabung atau aksesorinya.

Hati-hati ketika menanganinya, karena pisau dan bilah aksesoris tajam.

Segera membilas tabung dan penutupnya setelah digunakan, di bawah keran air yang mengalir, dan juga elemen yang bisa dilepas, dibersihkan dengan air sabun hangat.

Agar lebih mudah membersihkannya, unit pisau **(D1)** bisa dilepaskan dari tabung **(D4)** dengan menekan tombol "klik" **(D2)** **(gbr 8a 8b 8c)**.

Tabung, **(D)** aksesoris **(E)** dan **(F)** dapat dicuci pada rak teratas mesin cuci piring dengan program "ECO" atau "LIGHT WASH".

Untuk membersihkan unit motor **(A)**, gunakan kain lembap dan keringkan secara hati-hati.

Jangan sekali-kali menempatkan unit motor **(A)** di bawah keran air yang mengalir.

APA YANG DILAKUKAN JIKA ALAT TIDAK BEKERJA

Masalah	Penyebab	Solusi
Kebocoran dari tabung atau aksesoris.	Segel tidak dipasang, atau posisinya salah pada unit pisau (D1) (E1) (F1) .	Pastikan segel diposisikan dengan benar, bibir segel harus terlihat dan tidak boleh tertekuk (gbr 1). Menangani unit pisau (D1), (E1), (F1) dengan hati-hati, karena bilah pisau tajam.
	unit pisau (D1)(E1)(F1) tidak terkunci rapat atau salah, pada tabung (D4)(E4)(F4) .	Pastikan bahwa unit pisau dan tabung dipasang bersama-sama dengan benar sambil menekan bagian atas tombol (D2) (gbr 2c) atau pada tombol (E2) (F2) (gbr 5c)
Pisau tidak berputar dengan lancar.	Potongan makanan terlalu besar atau terlalu keras.	Kurangi ukuran atau jumlah bahan yang diolah.
		Tambahkan cairan ke dalam tabung campur, tetapi jangan sampai melampaui batas maksimum.
Alat tidak bekerja.	Steker alat belum ditancapkan.	Tancapkan steker alat ke stopkontak dinding dengan voltase yang sama.
	Tabung (D) atau aksesoris (E) dan (F) tidak dirakit dan diposisikan dengan benar pada unit motor (A) .	Periksa, apakah tabung atau aksesoris sudah dirakit dengan benar, kalau salah, lepaskan lalu mulai merakitnya lagi (Gbr 2.a, 2.b dan 2.c) kemudian periksa apakah alat sudah ditempatkan cukup jauh ke bawah pada unit motor.
		Tetap menekan penutup aksesoris (E) atau (F) selama pengoperasian
Getaran berlebihan.	Alat tidak ditempatkan pada permukaan yang rata.	Taruh alat pada permukaan yang rata.
	Bahan yang dimasukkan melampaui batas ketinggian.	Kurangi jumlah bahan yang diolah.
	Kesalahan dalam perakitan aksesoris.	Periksa apakah tabung (E4) (F4) sudah dirakit dengan benar bersama unit pisau (E2) (F2) yang bersangkutan, penanda berwarna harus sama.

Masalah	Penyebab	Solusi
Penutup bocor.	Bahan yang dimasukkan melampaui batas ketinggian.	Kurangi jumlah bahan yang diolah.
	penutup tidak tertutup rapat sehingga bocor.	Periksa, apakah segel sudah dipasang (D5) pada penutup (D6) . Posisikan penutup dengan benar (D6) pada tabung (D) . Kunci tabungnya (D7) .

Apakah alat Anda masih tidak bekerja?

Hubungi layanan pelanggan (lihat keterangan rinci dalam buklet jaminan).