

Moulinex®

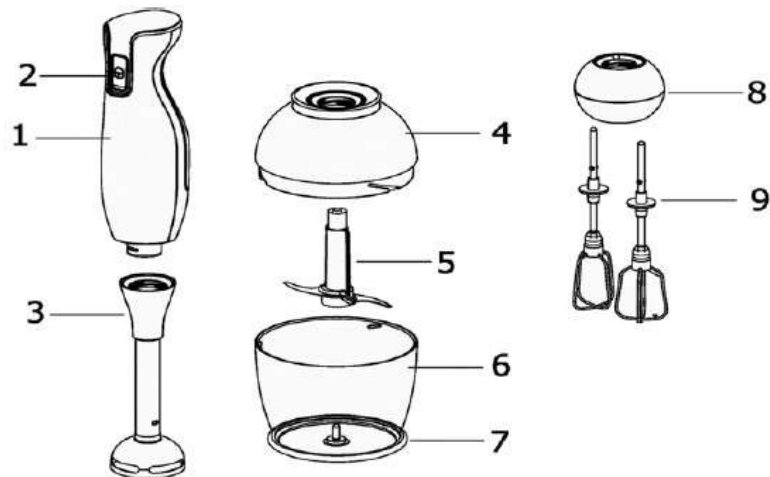
MOULINEX(DD18) HANDBLENDER

EASYBLEND HANDBLENDER SET AND ACCESSORIES



Importer/Manufacturer Company:
Groupe SEB İSTANBUL A.Ş
Dereboyu Cad Bilim Sok. Sun Plaza No:5
Kat:2 34398 Maslak/İstanbul

CONSUMER SERVICE HOTLINE
0850 222 40 50
444 40 50
Lifetime of the Product: 7 Years



1-Motor Body Unit

2-On/Off Button at 2 Speed

3-Stainless Steel Blending

4- Chopping Body Unit

5-Chopping Blade

6-Chopping Bowl

7-Rubber Bowl Ring

8-Beater Body

9-Whisk

**Accessories may vary according to the model*

Technical Datas

Voltage: 220-240 V AC, 50-60 Hz

Power: 1000W

Read these instructions carefully before using the appliance. Keep the user manual in a place where you can find and consult later on.

1.SAFETY INSTRUCTIONS

- The Appliance is produced under international standards.
- Use the appliance always with the grounding plug.
- The device should be connected to a maximum leakage current 30 mA in the electrical installation where the device is used.
- The appliance should be connected with the grounding plug which is minimum 16 A fuse electrical installation.
- It is recommended to be extremely careful while using the appliance nearby children and people who have limited physical, perceptual and mental capabilities.
- This appliance may be used by children who are aged from 8 years and above and people with reduced physical, sensory or mental capabilities or lack of experience and knowledge only under surveillance. They must be well informed regarding the potential risks of appliance. Children must not play with the appliance.
- Do not operate the device with a damaged cord, if that occurs, you must immediately apply Authorized Groupe SEB Service Center. Use your appliance between indicated voltage range, using the device with lower and higher voltage would damage the appliance.
- **In order to prevent the cord to be damaged, avoid jamming, twisting, or rubbing against sharp edges. Keep the cord away from hot surfaces and naked flame.**
- **Always use the appliance on a flat and dry surface.**
- Do not use the device with extra extension cable.
- Do not attempt to disassemble the device or break the parts into pieces.
- The device is designed and produced for domestic use only.
- Device is not appropriate for professional and commercial use. But, it could be used consumer rooms commercial enterprises such hotels.
- Any kind of liquid should not be spilled on the conductive parts of the device.
- Do not wash the conductive parts during the cleaning, otherwise your device may be damaged.
- Do not turn on the appliance if the spoon scale is inside in the pot.
- Do not use an electrical appliance if it has fallen to the ground, the blade is defective or there is a missing part.
- Never unplug the appliance by pulling the cord.
- **Never pull out the beaker until the blade is completely stopped.**

Unplug the appliance;

- **During accessory assemblies, accessory disassemblies ,**
- **Before each maintenance and cleaning process,**
- **After using.**

2. INSTRUCTIONS FOR USE

a- First Use

- Always wash the accessories of your hand blender set with warm water before first use.

Mount the accessories of your device by turning them clockwise until they are firmly seated in the main motor body.

b- Mixing and Shredding with Stick Blender



Figure 1. Mounting the metal foot of the rod blender

- Mounting the stainless steel blender accessory of your appliance by turning it so that is not too tight. (Figure 1)
- Plug the appliance into the socket.
- Place the food that you want to mix or shred in a suitable container.
- After placing the food in a vertical position, press and hold the on/off button.

To increase the service life of your appliance, do not operate the product idle and continuously for more than 10 seconds.

c- Mixing and Shredding with Stick Blender

- Use the chopper bowl for all types of crushing/ grinding
- Place the chopper blade on the shaft (Figure 2)

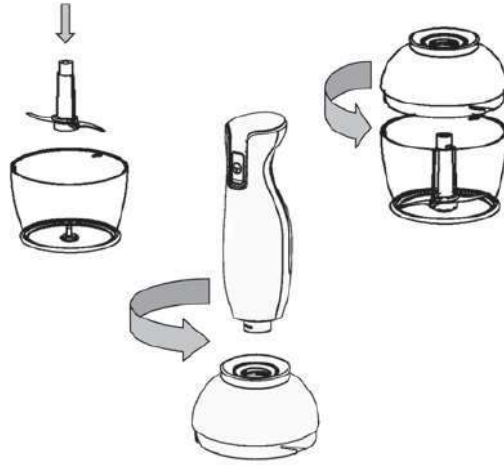


Figure 2. Attaching 2 chopper blades to the chopper bowl



- Secure the appliance body to the chopper bowl by turning it counter clockwise
- After the process is finished, remove the chopper blade from the chopper bowl

d- Using the Beater

- Make sure that the appliance is not plugged in before installing the whisk accessory on the body.
- Snap the metal whisk to the whisk attachment.
- Install the whisk attachment to the body of the device by turning it clockwise
- Insert the plug into the socket
- Place the contents you want to whisk into a suitable container and press and hold the on/off button
- You can use the supplied mixing bowl or a in different bowl if you wish

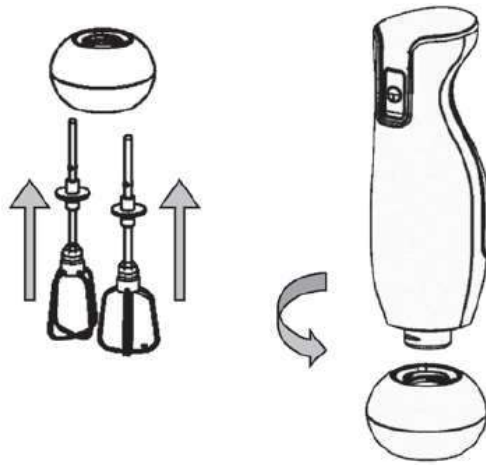


Figure 3. Using the Beater

3- CLEANING and MAINTENANCE

- Before starting maintenance, you must pull out the power cable from plug.
- Do not clean the product with abrasive cleaning products, metal object or hard brush.
- Clean the interior bottom of the coffee pot with a soft sponge. Be careful not to scratch these surfaces.
- Children who is not supervised by parents must not clean and make a maintenance to the appliance.
- Always unplug the appliance before cleaning
- Do not immerse or immerse the engine. Clean the engine with a damp cloth and dry it very carefully.
- Move the blades carefully, the cutting plates are very sharp
- Do not leave the blade with other dishes
- Only the beater, chopper blade, chopper bowl and mixing bowl can be washed in the dishwasher

4- RECYCLE

Protect the environment!



- Your appliance contains precious materials which can be reevaluated or recycled.



- Leave your device to a local civic amenity waste collection point.

Waste Electrical and Electronic Equipment (WEEE) Directive

According to Waste Electrical and Electronic Equipment (WEEE) directive, the appliance is made up of suitable re-cycle parts that must not be disposed. To provide recycle of the appliance, apply to a nearest civic amenity waste collection point.

5- GUARANTEE

This product is only designed for the domestic usage. It is not suitable for professional use.

- Warranty period starts from the delivery date to consumer and it is valid for 1 year.
- All the parts of the product is under guarantee of our company.
- If the appliance breakdowns during the warranty period, repairing period will be automatically added on to warranty period.
- The repair process of the product could be up to 20 working days. This period starts as soon as product is delivered to sales service ,if not, to the seller, dealer, agent, representative, importer or the manufacturer of the product.
- If the problem of product could not be solved within 10 working days, the manufacturer or importer has to allocate another product with similar properties to the consumer's use until the repair of the product is completed.
- If a problem, linked to material or assembly failure occurs during the warranty period, product will be repaired without asking for any labor or spare part cost.
- Product will be replaced with a new one, if the same failure repeats more than twice or more within the specified guarantee period or different failures more than four times or different failure occurrence reaches more than six times In addition, if those problems results constant usage obstacle for the consumer or service is exceeding the maximum repair period, product will be replaced with a new one.
- In the cases of after sales service is not available in the area: If the technical problem is not possible to be repaired and it was reported in that direction by the vendors, dealers, agents, importers or manufacturers, the replacement process will be made free of charge.
- Failures that are caused by the inappropriate use of the instruction manual are not covered by the warranty.
- At the warranty period, if there is a mandatory maintenance that is required to be made periodically by the manufacturer or importer, the consumer cannot be charged with any labor or similar fees.
- If you face with the any problem on guarantee certificate, you could apply T.C. Ministry of Industry and Trade General Directorate for Consumer Protection and Competition.
- The use of this warranty certificate in accordance with the law no. 6502 and on the application principles of the guarantee certificate put into force depend on this law, T.C. The Ministry of Industry and trade is authorized by the General Directorate of Consumer Protection and competition. To learn Groupe SEB Authorized Service Centre Call 16622.Your guarantee certificate is above your box.

Tefal®

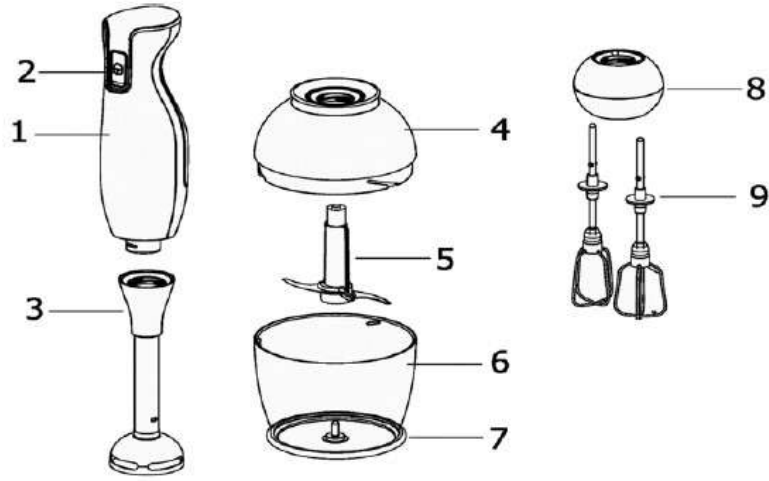
MOULINEX(DD18) HANDBLENDER

EASYBLEND HANDBLENDER SET AND ACCESSORIES



Importer/Manufacturer Company:
Groupe SEB İSTANBUL A.Ş
Dereboyu Cad Bilim Sok. Sun Plaza No:5
Kat:2 34398 Maslak/İstanbul

CONSUMER SERVICE HOTLINE
0850 222 40 50
444 40 50
Lifetime of the Product: 7 Years



- 1- جسم موتور
- 2- زر تشغيل / إيقاف بسرعتان
- 3- يد استنلس ستيل
- 4- وحدة التقطيع
- 5- شفرة التقطيع
- 6- وعاء التقطيع
- 7- حلقة الوعاء المطاط
- 8- هيكل مضرب البيض
- 9- مضرب البيض الثنائي

* قد تختلف الملحقات حسب الموديل

بيانات فنية

الجهود الكهربائي : 220-240 فلت

تيار متردد 50-60 هرتز

القوة : 1000 وات

اقرأ هذه التعليمات بعناية قبل استخدام الجهاز. احتفظ بدليل المستخدم في مكان يمكنك أن تجد فيه تستخدمه لاحقاً.

1. تعليمات السلامة

- يتم إنتاج الجهاز وفقاً للمعايير الدولية.
- استخدم الجهاز دائماً مع قابس الأرضي.
- يجب أن يكون الجهاز متصلاً بتيار تسرب بحد أقصى 30 مللي أمبير في التركيبات الكهربائية حيث يتم استخدام الجهاز.
- يجب توصيل الجهاز بمقبس أرضي بحد أدنى 16 أمبير للتركيب الكهربائي.
- يوصى بتوخي الحذر الشديد أثناء استخدام الجهاز بالقرب من الأطفال والأشخاص الذين لديهم قدرات بدنية وإدراكية وعقلية محدودة.
- يمكن استخدام هذا الجهاز من قبل الأطفال الذين تتراوح أعمارهم بين 8 سنوات وما فوق والأشخاص الذين يعانون من ضعف القدرات البدنية أو الحسية أو العقلية أو نقص الخبرة والمعرفة فقط تحت المراقبة. يجب أن يكونوا على دراية جيدة بالمخاطر المحتملة للجهاز. يجب ألا يلعب الأطفال بالجهاز.
- لا تقم بتشغيل الجهاز بسلك تالف ، في حالة حدوث ذلك ، يجب أن تقوم على الفور بالذهاب لمركز خدمة **Groupe SEB** المعتمد. استخدم جهازك بين نطاق الجهد المشار إليه ، حيث إن استخدام الجهاز بجهد منخفض أو أعلى من شأنه أن يؤدي إلى تلف الجهاز.
- لتفادي تلف السلك ، تجنب التواء السلك أو الاحتكاك بالحواف الحادة. احتفظ بالسلك بعيداً عن الأسطح الساخنة واللهب.
- استخدم الجهاز دائماً على سطح مستوٍ وجاف.
- لا تستخدم الجهاز مع كابل تمديد إضافي.
- لا تحاول تفكيك الجهاز أو تقسيمه إلى أجزاء.
- تم تصميم الجهاز وإنتاجه للاستخدام المنزلي فقط.
- الجهاز غير مناسب للاستخدام المهني والتجاري. ولكن ، يمكن استخدامه في غرف المستهلكين في المؤسسات التجارية مثل الفنادق.
- يجب عدم سكب أي نوع من السوائل على الأجزاء الموصلة للجهاز.
- لا تغسل الأجزاء الموصلة أثناء التنظيف ، وإلا فقد يتلف جهازك.
- لا تشغلي الجهاز إذا كان مقياس الملعقة بداخله.
- لا تستخدم جهازاً كهربائياً في حالة سقوطه على الأرض أو وجود عيب في الشفرة أو وجود جزء مفقود.
- لا تقم أبداً بفصل الجهاز عن طريق سحب السلك.
- لا تسحب الدورق أبداً حتى تتوقف الشفرة تماماً.

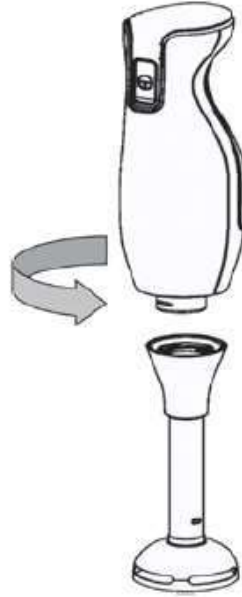
افصل الجهاز

- أثناء تجميع الملحقات ، تفكيك الملحقات ،
- قبل كل عملية صيانة وتنظيف ،
- بعد الاستعمال.

- اغسل دائمًا ملحقات الخلاط اليدوي الخاص بك بالماء الدافئ قبل الاستخدام الأول.

قم بتركيب ملحقات جهازك عن طريق تدويرها في اتجاه عقارب الساعة حتى يتم تثبيتها بإحكام في جسم المحرك الرئيسي

- الخلط و التقطيع بالخلاط اليدوي



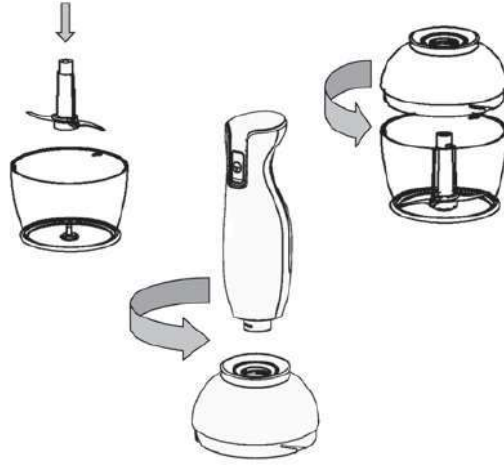
الشكل 1. تركيب القاعدة المعدنية للخلاط اليدوي

- تركيب ملحق الخلاط اليدوي المقاوم للصدأ في جهازك عن طريق قلبه بحيث لا يكون محكمًا للغاية. (شكل 1)
- قم بتوصيل الجهاز في المقبس.
- ضع الطعام الذي تريد خلطه أو تقطيعه في وعاء مناسب.
- بعد وضع الطعام في وضع عمودي ، اضغط مع الاستمرار على زر التشغيل / الإيقاف.

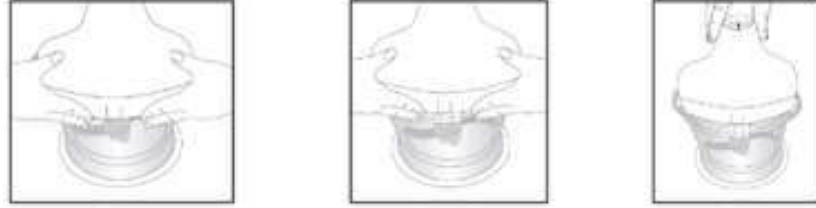
لزيادة العمر التشغيلي لجهازك ، لا تقم بتشغيل المنتج في وضع الخمول وبشكل مستمر لأكثر من 10 ثوانٍ

هـ- الخلط و التقطيع باستخدام خلاط العصا

- استخدم وعاء الكبة لجميع أنواع التكسير / الطحن
- ضع شفرة الكبة على العمود (الشكل 2)



الشكل 2. إرفاق شفرة الكبة في الوعاء

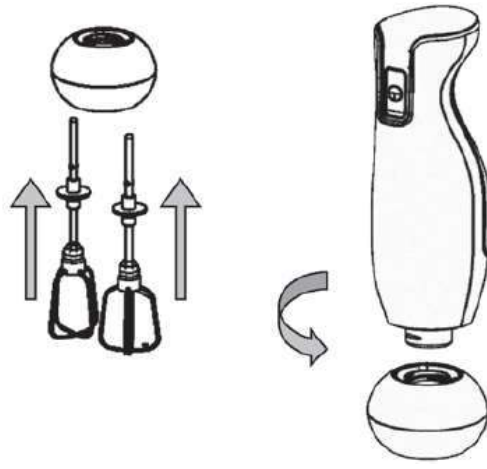


• ثبت جسم الجهاز في وعاء الكبة بتدويره عكس اتجاه عقارب الساعة

• بعد الانتهاء من العملية ، قم بإزالة شفرة الكبة من الوعاء

أستخدام المضرب

- تأكد من عدم توصيل الجهاز بالتيار الكهربائي قبل تثبيت ملحق الخفق على الجسم.
- ادفع المضرب المعدني إلى ملحق الخفافة.
- قم بتثبيت ملحق الخفافة بجسم الجهاز عن طريق تدويره في اتجاه عقارب الساعة
- أدخل القابس في المقبس
- ضع المحتويات التي تريد خفقتها في وعاء مناسب واضغط مع الاستمرار على زر التشغيل / الإيقاف
- يمكنك استخدام وعاء الخلط المرفق أو وعاء مختلف إذا كنت ترغب في ذلك



الشكل 3. استخدام الخافق

3- التنظيف و الصيانة

- قبل بدء الصيانة ، يجب عليك سحب كبل الطاقة من القابس.
- لا تقم بتنظيف المنتج بمنتجات تنظيف كاشطة أو أدوات معدنية أو فرشاة صلبة.
- يجب على الأطفال الذين لا يخضعون لإشراف الوالدين عدم تنظيف الجهاز أو صيانته.
- افصل الجهاز دائماً عن الكهرباء قبل التنظيف
- لا تغمر المحرك أو تغمر الجهاز. نظف المحرك بقطعة قماش مبللة وجففها بعناية شديدة.
- حرك الشفرات بعناية ، ألواح التقطيع حادة للغاية
- لا تترك الشفرة مع الأطباق الأخرى
- يمكن غسل المضرب وشفرة الكبة ووعاء الكبة فقط في غسالة الأطباق

6- إعادة التدوير

حماية البيئة!

• يحتوي جهازك على مواد ثمينة يمكن إعادة تقييمها أو إعادة تدويرها.



• اترك جهازك لنقطة تجمع نفايات وسائل الراحة المدنية المحلية.



توجيه نفايات المعدات الكهربائية والإلكترونية (WEEE)

وفقاً لتوجيه نفايات المعدات الكهربائية والإلكترونية (WEEE) ، يتكون الجهاز من أجزاء إعادة دورة مناسبة لا يجب التخلص منها. لتوفير إعادة تدوير للجهاز ، قم بالتقدم إلى أقرب نقطة لجمع نفايات المرافق المدنية.

تم تصميم هذا المنتج للاستخدام المنزلي فقط. انها ليست مناسبة للاستخدام المهني

تبدأ فترة الضمان من تاريخ التسليم للمستهلك وهي صالحة لمدة عام.

- جميع أجزاء المنتج بضمان شركتنا.
- في حالة تعطل الجهاز خلال فترة الضمان ، ستتم إضافة فترة الإصلاح تلقائيًا إلى فترة الضمان.
- يمكن أن تصل عملية إصلاح المنتج إلى 20 يوم عمل. تبدأ هذه الفترة بمجرد تسليم المنتج إلى خدمة ما بعد البيع.
- إذا تعذر حل مشكلة المنتج ، يتعين على الشركة المصنعة أو المستورد تخصيص منتج آخر له خصائص مماثلة لاستخدام المستهلك حتى يتم الانتهاء من إصلاح المنتج.
- في حالة حدوث مشكلة مرتبطة بمواد أو فشل في التجميع أثناء فترة الضمان ، سيتم إصلاح المنتج دون طلب أي تكلفة عمالة أو قطع غيار.
- سيتم استبدال المنتج بأخر جديد ، إذا تكرر نفس الفشل أكثر من مرتين أو أكثر خلال فترة الضمان المحددة أو حالات فشل مختلفة أكثر من أربع مرات أو حدث فشل مختلف يصل إلى أكثر من ست مرات بالإضافة إلى ذلك ، إذا نتج عن هذه المشاكل استخدام مستمر تجاوز عائق المستهلك أو الخدمة الحد الأقصى لفترة الإصلاح ، سيتم استبدال المنتج بأخر جديد.
- في حالة عدم توفر خدمة ما بعد البيع في المنطقة: إذا تعذر إصلاح المشكلة الفنية وتم الإبلاغ عنها في هذا الاتجاه من قبل البائع أو التجار أو الوكلاء أو المستوردين أو المصنعين ، فسيتم إجراء عملية الاستبدال شحن مجاني.
- لا يغطي الضمان الأعطال الناتجة عن الاستخدام غير الملائم لدليل التعليمات.
- في فترة الضمان ، إذا كانت هناك صيانة إلزامية مطلوب إجراؤها بشكل دوري من قبل الشركة المصنعة أو المستورد ، فلا يمكن تحميل المستهلك أي رسوم عمالة أو رسوم مماثلة.
- إذا واجهت أي مشكلة في شهادة الضمان ، فيمكنك تقديم طلب T.C. وزارة الصناعة والتجارة المديرية العامة لحماية المستهلك والمنافسة.
- استخدام شهادة الضمان هذه وفق القانون رقم. 6502 وعلى مبادئ تطبيق شهادة الضمان المعمول بها تعتمد على هذا القانون ، T.C. وزارة الصناعة والتجارة مرخصة من الإدارة العامة لحماية المستهلك والمنافسة. للتعرف على مركز خدمة Groupe SEB المعتمد ، اتصل على 16622. شهادة الضمان الخاصة بك أعلى من المربع الخاص بك.