



NESPRESSO®



CITIZ

ESSENZA
MINI

INISSIA

PIXIE



SAFETY

FR CONSIGNES DE SÉCURITÉ DE SICHERHEITSHINWEISE IT SICUREZZA ES SEGURIDAD
PT SEGURANÇA CS BEZPEČNOSTNÍ POKYNY SK BEZPEČNOSTNÉ POKYNY PL ZASADY
BEZPIECZEŃSTWA HU BIZTONSÁG RU МЕРЫ ПРЕДОСТОРОЖНОСТИ EL ΑΣΦΑΛΕΙΑ
NL VEILIGHEID יבטיחות IL

7

1 MACHINE OVERVIEW

FR PRÉSENTATION DE LA MACHINE DE MASCHINENÜBERSICHT IT PANORAMICA SULLA
MACCHINA ES VISTA GENERAL DE LA MÁQUINA PT VISÃO GERAL DA MÁQUINA
CS POPIS KÁVOVARU SK POPIS KÁVOVARU PL OPIS URZĄDZENIA HU KÉSZÜLÉK
ÁTTEKINTÉSE RU ОБЗОР КОФЕМАШИНЫ EL ΕΠΙΣΚΟΠΗΣΗ ΜΗΧΑΝΗΣ NL MACHINE
OVERZICHT יתקורת המכונה IL

4

2 FIRST STEPS

FR PREMIERS PAS DE ERSTE SCHRITTE IT PRIMO UTILIZZO ES PRIMEROS PASOS
PT PRIMEIROS PASSOS CS PRVNÍ POUŽITÍ SK PRVÉ POUŽITIE PL PIERWSZE KROKI
HU ELSŐ LÉPÉSEK RU ПЕРЕД ПЕРВЫМ ИСПОЛЬЗОВАНИЕМ EL ΠΡΩΤΑ ΒΗΜΑΤΑ
NL EERSTE STAPPEN יצעדים ראשונים IL

10

3 COFFEE PREPARATION

FR PRÉPARATION DU CAFÉ DE KAFFEEZUBEREITUNG IT PREPARAZIONE DEL CAFFÈ
ES PREPARACIÓN DEL CAFÉ PT PREPARAÇÃO DE CAFÉ CS PŘÍPRAVA KÁVY
SK PRÍPRAVA KÁVY PL PRZYGOTOWANIE KAWY HU KÁVÉKÉSZÍTÉS RU ПРИГОТОВЛЕНИЕ
КОФЕ EL ΠΑΡΑΣΚΕΥΗ ΚΑΦΕ NL KOFFIE BEREIDEN יהכנת קפה IL

12

4 CLEANING

FR NETTOYAGE DE REINIGUNG IT PULIZIA ES LIMPIEZA PT LIMPEZA CS ČIŠTĚNÍ
SK ČISTENIE PL CZYSZCZENIE HU TISZTÍTÁS RU ОЧИСТКА EL ΚΑΘΑΡΙΣΜΟΣ
NL SCHOONMAKEN יניקוי IL

14

5 DESCALING

FR DÉTARTRAGE DE ENTKALKUNG IT DECALCIFICAZIONE ES DESCALCIFICACIÓN
PT DESCALCIFICAÇÃO CS ODVÁPNĚNÍ SK ODVÁPNENIE PL ODKAMIENIANIE
HU VÍZKŐMENTESÍTÉS RU ОЧИСТКА ОТ НАКИПИ EL ΑΦΑΙΡΕΣΗ ΚΑΘΑΛΑΤΩΣΕΩΝ
NL ONTKALKEN יניקוי אבנית IL

15

6 TROUBLESHOOTING

FR PANNES DE FEHLERBEHEBUNG IT RISOLUZIONE PROBLEMI ES RESOLUCIÓN
DE PROBLEMAS PT RESOLUÇÃO DE PROBLEMAS CS ŘEŠENÍ PROBLÉMŮ
SK RIEŠENIE PROBLÉMOV PL ROZWIĄZWANIE PROBLEMÓW HU HIBAELHÁRÍTÁS
RU УСТРАНЕНИЕ НЕИСПРАВНОСТЕЙ EL ΑΝΤΙΜΕΤΩΠΙΣΗ ΠΡΟΒΛΗΜΑΤΩΝ
NL PROBLEMEN OPLOSSEN יאיתור תקלות IL

20

7 SPECIFICATIONS

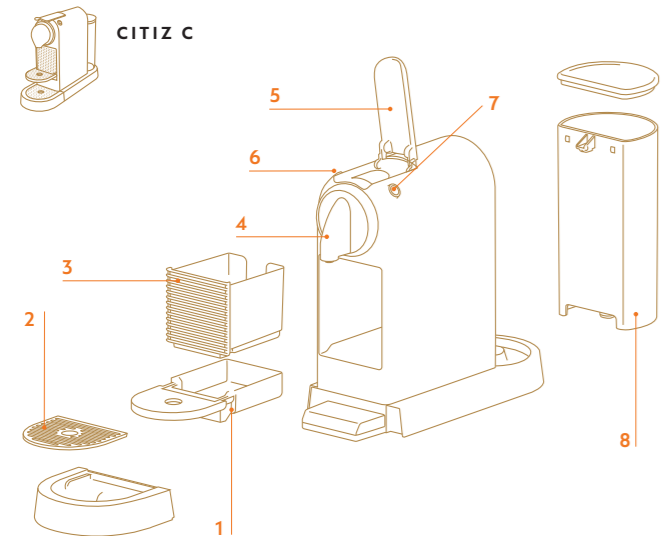
FR SPÉCIFICATIONS DE SPEZIFIKATIONEN IT SPECIFICHE TECNICHE
ES ESPECIFICACIONES PT ESPECIFICAÇÕES CS SPECIFIKACE SK ŠPECIFIKÁCIA
PL SPECYFIKACJE HU TECHNIKAI ADATOK RU ТЕХНИЧЕСКИЕ ХАРАКТЕРИСТИКИ
EL ΤΕΧΝΙΚΑ ΧΑΡΑΚΤΗΡΙΣΤΙΚΑ NL SPECIFICATIES ימפרט טכני IL

25

1 MACHINE OVERVIEW

FR PRÉSENTATION DE LA MACHINE DE MASCHINENÜBERSICHT IT PANORAMICA SULLA MACCHINA ES VISTA GENERAL DE LA MÁQUINA
 PT VISÃO GERAL DA MÁQUINA CS POPIS KÁVOVARU SK POPIS KÁVOVARU PL OPIS URZĄDZENIA HU KÉSZÜLÉK ÁTTEKINTÉSE RU ОБЗОР
 КОФЕМАШИНЫ EL ΕΠΙΣΚΟΠΗΣΗ ΜΗΧΑΝΗΣ NL MACHINE OVERZICHT סקירת המכונה IL

CITIZ D



1 Drip Tray

FR Bac d'égouttage DE Abtropfschale
 IT Vassoio raccogli gocce ES Bandeja antigoteo PT Base de gotejamento
 CS Odkapávací miska SK Odkvapkávacia miska PL Korytko osiekowe HU Csepráltáca
 RU Поддон для сбора капель EL Δίσκος αποστράγγισης NL Lekbakje ילקבן גאן IL

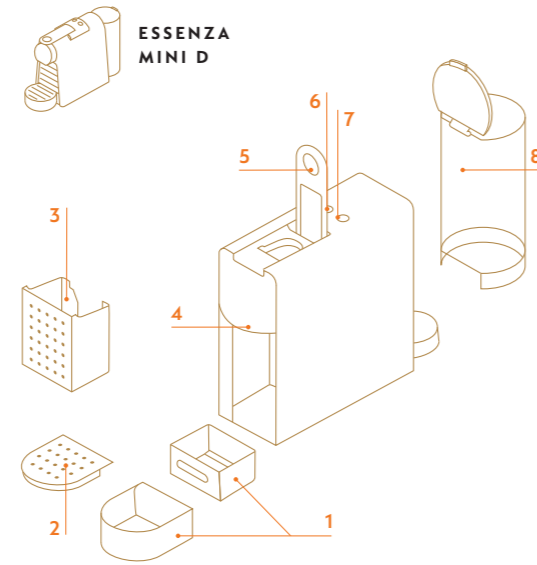
2 Drip grid

FR Grille d'égouttage DE Abtropfgitter
 IT Griglia raccogli gocce ES Rejilla antigoteo
 PT Grelha de gotejamento CS Odkapávací mřížka SK Mriežka na odkvapkávania
 PL Kratka osiekowa HU Cseprács
 RU Решетка подставки под чашку
 EL Σχάρα αποστράγγισης NL Lekrooster
 רשתת זיקן IL

3 Used capsule container

FR Réservoir de capsules usagées
 DE Kapselcontainer IT Contenitore per le capsule usate ES Contenedor de cápsulas usadas
 PT Recipiente de cápsulas usadas
 CS Nádoba na použité kapsle SK Zásobník na použité kapsuly PL Pojemnik na zużyte kapsułki
 HU Használtkapszula-tartó
 RU Контейнер для использованных капсул EL Κάδος χρησιμοποιημένων καψουλών NL Orvangbak voor gebruikte capsules
 מכל הקפסולות המשומשות IL

ESSENZA MINI C



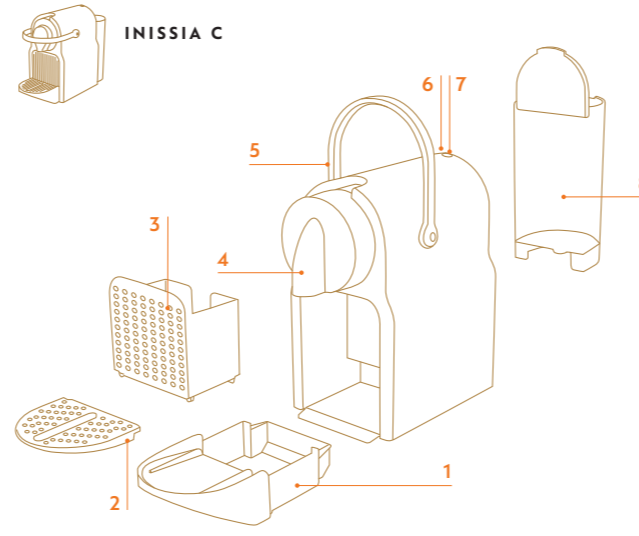
4 Coffee outlet

FR Embout de sortie du café DE Kaffee-Auslauf
 IT Erogatore di caffè ES Salida del café PT Saída de café
 CS Výpusť kávy SK Výpusť kávy PL Wylot kawy
 HU Kávékifolyó RU Отверстие выхода кофе
 EL Στόμιο εκροής καφέ NL Koffieuitloop
 פתח יציאת הקפה IL

5 Lever

FR Poignée DE Hebel IT Leva ES Palanca
 PT Alavanca CS Páka SK Páka PL Dźwignia
 HU Kapszulakar RU Рычаг EL Μοχλός NL Hendel
 ידית הרמה IL

INISSIA D



6 Espresso button (40 ml / 1.35 fl. oz.)

FR Touche Espresso (40 ml / 1.35 fl. oz.) DE Espresso Taste (40 ml)
 IT Pulsante Espresso (40 ml) ES Botón Espresso (40 ml / 1.35 fl. oz.)
 PT Botão de Espresso (40 ml) CS Tlačítko na přípravu Espresso kávy (40 ml)
 SK Tlačidlo na prípravu Espresso kávy (40 ml) PL Przycisk espresso (40 ml)
 HU Espresso gomb (40 ml) RU Кнопка эспрессо (40 мл) EL Κουμπί Espresso (40 ml) NL Espresso knop (40 ml)
 כפתור אספרסו (40 מ"ל) IL

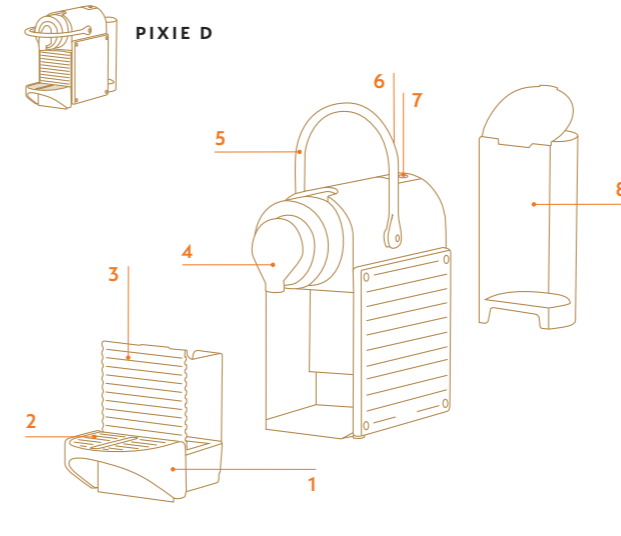
7 Lungo button (110 ml / 3.75 fl. oz.)

FR Touche Lungo (110 ml / 3.75 fl. oz.) DE Lungo Taste (110 ml)
 IT Pulsante Lungo (110 ml) ES Botón Lungo (110 ml / 3.75 fl. oz.)
 PT Botão de Lungo (110 ml) CS Tlačítko na přípravu Lungo kávy (110 ml)
 SK Tlačidlo na prípravu Lungo kávy (110 ml) PL Przycisk lungo (110 ml)
 HU Lungo gomb (110 ml) RU Кнопка лунго (110 мл) EL Κουμπί Lungo (110 ml) NL Lungoknop (110 ml)
 כפתור לונגו (110 מ"ל) IL

8 Water Tank

FR Réservoir d'eau DE Wassertank IT Serbatoio dell'acqua
 ES Depósito de agua PT Depósito de água CS Nádoba na vodu
 SK Nádržka na vodu PL Zbiornik na wodę
 HU Víztartály RU Резервуар для воды EL Δοχείο νερού NL Watertank
 מכל מים IL

PIXIE C



SAFETY

FR CONSIGNES DE SÉCURITÉ **DE** SICHERHEITSHINWEISE **IT** SICUREZZA

ES SEGURIDAD **PT** SEGURANÇA **CS** BEZPEČNOSTNÍ POKYNY

SK BEZPEČNOSTNÉ POKYNY **PL** ZASADY BEZPIECZEŃSTWA

HU BIZTONSÁG **RU** МЕРЫ ПРЕДОСТОРОЖНОСТИ **EL** ΑΣΦΑΛΕΙΑ

NL VEILIGHEID **תּוֹרַת בְּטוּחַ** **IL**

EN **CAUTION:** Before operating your coffee machine, please refer to the safety instructions leaflet to avoid possible harm and damage.

FR **ATTENTION :** Avant d'utiliser votre machine **Nespresso**, veuillez vous reporter à la notice de sécurité afin d'éviter blessure ou dommage.

DE **ACHTUNG:** Bevor Sie Ihre Kaffeemaschine in Betrieb nehmen, lesen Sie bitte sorgfältig die beigelegte Sicherheitsbroschüre, um Verletzungen oder Schäden zu vermeiden.

IT **ATTENZIONE:** Prima di utilizzare la macchina da caffè, leggere le precauzioni di sicurezza per evitare eventuali danni.

ES **ADVERTENCIA:** Antes de utilizar la máquina de café, consulta el folleto de instrucciones de seguridad para evitar daños y lesiones.

PT **ATENÇÃO:** Antes da utilização da sua máquina, por favor consulte o folheto das instruções de segurança, para evitar danos e lesões.

CS **UPOZORNĚNÍ:** Před prvním použitím přístroje si pozorně přečtěte bezpečnostní pokyny, abyste předešli možnému úrazu nebo poškození přístroje.

SK **UPOZORNENIE:** Pred prvým použitím prístroja si prečítajte bezpečnostné pokyny, aby ste predišli možnému úrazu alebo poškodeniu prístroja.

PL **UWAGA:** Przed uruchomieniem ekspresu do kawy, aby uniknąć ewentualnych obrażeń i szkód, należy zapoznać się z instrukcjami bezpieczeństwa na ulotce.

HU **FIGYELEM:** Mielőtt használnátlba venné a kávéfőzőjét, olvassa el a biztonsági előírásokat tartalmazó füzetet, az esetleges károk és sérülések elkerülése céljából.

RU **ВНИМАНИЕ.** Внимательно изучите инструкцию с мерами предосторожности перед первым использованием кофемашины, чтобы избежать возможных повреждений и травм.

EL **ΠΡΟΣΟΧΗ:** Πριν χρησιμοποιήσετε τη μηχανή καφέ, διαβάστε το φυλλάδιο

με τις οδηγίες ασφαλείας για να αποφύγετε τον κίνδυνο τραυματισμού ή βλάβης.

NL LET OP: Lees de veiligheidsinstructies goed door voordat je deze machine bedient om schade en letsel te voorkomen.

IL זהירות: לפני הפעלת מכונת הקפה, יש לעיין בעלון הוראות הבטיחות כדי להימנע מנזק ופגיעה אפשריים.



HELP

FR AIDE **DE** HILFE **IT** AIUTO **ES** AYUDA **PT** AJUDA **CS** POMOC **SK** POMOC **PL** POMOC
HU SEGÍTSÉG **RU** ПОМОЩЬ **EL** ΒΟΗΘΕΙΑ **NL** HELP עזרה **IL**

www.nespresso.com/help



THANK YOU FOR CHOOSING NESPRESSO.

YOUR NESPRESSO MACHINE DELIVERS THE ULTIMATE ESPRESSO TIME AFTER TIME. FOLLOW THESE INSTRUCTIONS OR GO ONLINE FOR THE FULL USER MANUAL AT WWW.NESPRESSO.COM/HELP

FR MERCI D'AVOIR CHOISI NESPRESSO. Votre machine Nespresso délivre le plus parfait des espresso, tasse après tasse. Suivez ces instructions ou consultez le manuel d'utilisation complet en ligne à l'adresse www.nespresso.com/help

DE DANKE, DASS SIE SICH FÜR NESPRESSO ENTSCHEIDEN HABEN. Ihre Nespresso Maschine liefert immer wieder den ultimativen Espresso. Befolgen Sie diese Anweisungen oder schauen Sie sich online die vollständige Bedienungsanleitung an: www.nespresso.com/help

IT GRAZIE PER AVER SCELTO NESPRESSO. La tua macchina Nespresso ti offre ogni giorno il miglior Espresso. Segui queste istruzioni, oppure consulta il manuale d'uso completo sul sito www.nespresso.com/help

ES GRACIAS POR ELEGIR NESPRESSO. Tu máquina Nespresso permite preparar el Espresso perfecto taza tras taza. Sigue estas instrucciones o entra en www.nespresso.com/help para consultar el manual de usuario completo.

PT OBRIGADO POR ESCOLHER A NESPRESSO. A sua máquina de café Nespresso cria o Espresso perfeito, chávena após chávena. Siga esta instruções ou consulte o manual do utilizador completo em www.nespresso.com

CS DĚKUJEME, ŽE JSTE SI VYBRALI NESPRESSO. Nespresso je exkluzivní systém pro každodenní přípravu výjimečné kávy Espresso. Tento návod k použití je k dispozici také v PDF verzi na nespresso.com

SK ĎAKUJEME, ŽE STE SI VYBRALI NESPRESSO. Nespresso je exkluzívny systém pre každodennú prípravu výnimočnej kávy Espresso. Tento návod na použitie je k dispozícii aj v PDF verzii na nespresso.com

PL DZIĘKUJEMY ZA WYBÓR NESPRESSO. Twój ekspres Nespresso zapewnia za każdym razem doskonałe Espresso Postępuj zgodnie z tymi instrukcjami lub przejdź do trybu online, aby uzyskać pełną instrukcję obsługi na stronie www.nespresso.com/help

HU KÖSZÖNJÜK, HOGY A NESPRESSO-TVÁLASZTOTTA. Az Ön Nespresso készüléke a legjobb espresso-t készíti, időről időre. Kövesse ezeket az utasításokat, vagy keresse online a teljes használati útmutatót a www.nespresso.com/help oldalon.

RU СПАСИБО ЗА ВЫБОР NESPRESSO. Ваша кофемашинa Nespresso раз за разом готовит превосходный эспрессо. Следуйте этим инструкциям или посетите веб-сайт с полным руководством пользователя по адресу www.nespresso.com/help

EL ΕΥΧΑΡΙΣΤΟΥΜΕ ΠΟΥ ΕΠΙΛΕΞΑΤΕ ΤΗ NESPRESSO. Με τη μηχανή Nespresso θα απολαμβάνετε τον απόλυτο Espresso κάθε φορά. Ακολουθήστε αυτές τις οδηγίες ή ανατρέξτε στο πλήρες εγχειρίδιο χρήστη που διατίθεται στη διεύθυνση www.nespresso.com/help

NL DANK DAT JE VOOR NESPRESSO KIEST. Je Nespresso machine maakt voor jou keer op keer de lekkerste espresso of lungo. Volg deze instructies of bekijk de volledige handleiding online via www.nespresso.com/help

IL תודה שבררת נספרסו. מוכתרו האספרסו שלך מספקת את חוויית האספרסו האולטימטיבית פעם אחר פעם. עקבו אחר הוראות אלו או בדקו באתר למדריך המשתמש המלא בכתובת www.nespresso.com/help

2 FIRST STEPS

FR PREMIERS PAS **DE** ERSTE SCHRITTE **IT** PRIMO UTILIZZO
ES PRIMEROS PASOS **PT** PRIMEIROS PASSOS **CS** PRVNÍ POUŽITÍ
SK PRVÉ POUŽITIE **PL** PIERWSZE KROKI **HU** ELSŐ LÉPÉSEK
RU ПЕРЕД ПЕРВЫМ ИСПОЛЬЗОВАНИЕМ **EL** ΠΡΩΤΑ ΒΗΜΑΤΑ
NL EERSTE STAPPEN **ים** ראשונים **IL**



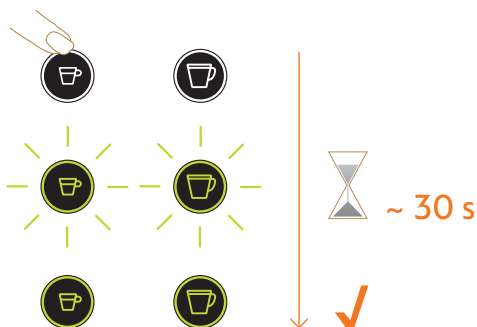
1. Rinse the water tank

FR Rincer le réservoir d'eau puis le remplir d'eau potable **DE** Reinigen Sie den Wassertank **IT** Sciacquare il serbatoio dell'acqua **ES** Enjuague el depósito de agua con agua potable **PT** Lave o depósito de água
CS Propláchněte nádobu na vodu **SK** Prepláchnite nádobu na vodu **PL** Przepłucz zbiornik na wodę
HU Öblítse át a víztartályt **RU** Тщательно помойте резервуар для воды **EL** Ξεπλύνετε το δοχείο νερού
NL Spoel de watertank om **ים** מטפו את מכל המים **IL**



2. Place a container

FR Placer un récipient sous la sortie café **DE** Platzieren Sie ein Gefäß **IT** Posizionare un contenitore sotto l'erogatore di caffè **ES** Coloca un recipiente **PT** Coloque um recipiente **CS** Umístěte vhodnou nádobu pod výpust kávy **SK** Umiestnite vhodnú nádobu pod výpust kávy **PL** Podstaw pojemnik pod wylotem kawy
HU Tegyén alá egy edényt **RU** Установите резервуар **EL** Τοποθετήστε ένα δοχείο **NL** Plaats de orvangbak
הריקות מכל הקפסולות **ים** מקמו את מכל **IL**



3. Turn on your machine

FR Allumer votre machine **DE** Schalten Sie Ihre Maschine ein **IT** Accendere la macchina **ES** Enciende la máquina **PT** Ligue a sua máquina **CS** Zapněte kávovar **SK** Zapnite kávovar **PL** Włącz ekspres **HU** Kapcsolja be a készüléket **RU** Включите кофемашину **EL** Θέστε σε λειτουργία τη συσκευή **NL** Zet de machine aan **IL** הדליקו את המכונה

3 x

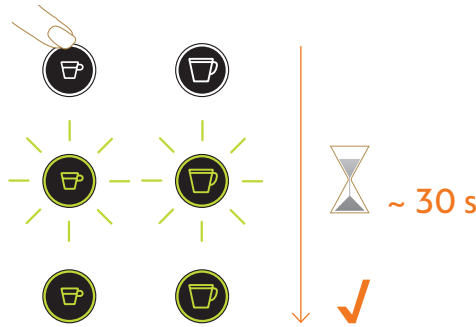


4. Press 3 times

FR Appuyer 3 fois sur la touche **DE** Drücken Sie 3-mal **IT** Premere il pulsante per risciacquare la macchina. Ripetere tre volte **ES** Pulsa tres veces **PT** Pressione 3 vezes **CS** Třikrát stiskněte **SK** Trikrát stlačte **PL** Naciśnij 3 razy **HU** Nyomja meg 3-szor **RU** Нажмите 3 раза **EL** Πατήστε 3 φορές **NL** Druk drie keer **IL** לחצו שלוש פעמים

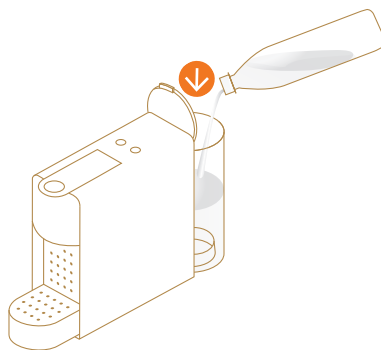
3 COFFEE PREPARATION

FR PRÉPARATION DU CAFÉ **DE** KAFFEEZUBEREITUNG
IT PREPARAZIONE DEL CAFFÈ **ES** PREPARACIÓN DEL CAFÉ
PT PREPARAÇÃO DE CAFÉ **CS** PŘÍPRAVA KÁVY **SK** PRÍPRAVA
KÁVY **PL** PRZYGOTOWANIE KAWY **HU** KÁVÉKÉSZÍTÉS
RU ПРИГОТОВЛЕНИЕ КОФЕ **EL** ΠΑΡΑΣΚΕΥΗ ΚΑΦΕ
NL KOFFIE BEREIDEN **IL** הכנת קפה



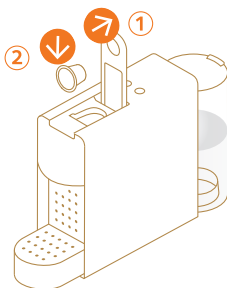
1. Turn on your machine

FR Allumer votre machine **DE** Schalten Sie Ihre Maschine ein **IT** Accendere la macchina **ES** Enciende la máquina **PT** Ligue a sua máquina **CS** Zapněte kávuvar **SK** Zapnite kávuvar **PL** Włącz ekspres **HU** Kapcsolja be a készüléket **RU** Включите кофемашину **EL** Θέστε σε λειτουργία τη συσκευή **NL** Zet de machine aan **IL** הדליקו את המכונה



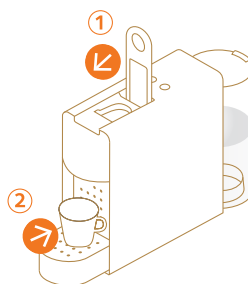
2. Fill the water tank with fresh potable water

FR Remplir le réservoir d'eau potable **DE** Füllen Sie den Wassertank mit frischem Trinkwasser **IT** Riempire il serbatoio dell'acqua con acqua potabile corrente **ES** Llena el depósito de agua potable **PT** Encha o depósito de água com água potável **CS** Naplňte nádobu na vodu pitnou vodou **SK** Naplňte nádobu na vodu pitnou vodou **PL** Napełnij zbiornik na wodę świeżą wodą pitną **HU** Töltse meg a víztartályt ivónóvízzel **RU** Наполните резервуар для воды чистой питьевой водой **EL** Γεμίστε το δοχείο νερού με φρέσκο πόσιμο νερό **NL** Vul de watertank met vers drinkwater **IL** מלאו את המכל במי שתייה טריים



3. Insert a capsule

FR Insérer la capsule **DE** Legen Sie eine Kapsel ein
IT Inserire una capsula **ES** Inserta una cápsula **PT** Insira a cápsula
CS Vložte kapsli **SK** Vložte kapsulu **PL** Włóż kapsułkę
HU Helyezzen be egy kapszulát **RU** Вставьте капсулу
EL Τοποθετήστε μια κάψουλα **NL** Plaats een capsule **IL** הכניסו קפסולה



4. Place a cup

FR Placer la tasse sous la sortie café **DE** Stellen Sie eine Tasse unter den Kaffee-Auslauf
IT Posizionare una tazzina sotto l'erogatore di caffè **ES** Coloca una taza **PT** Coloque uma chávena
CS Postavte šálek pod výpust kávy **SK** Postavte šálku pod výpust kávy
PL Podstaw filiżankę **HU** Tegyén alá egy csészét
RU Поместите чашку под отверстие подачи кофе
EL Τοποθετήστε ένα ποτήρι **NL** Plaats een kopje **IL** הניחו כוס

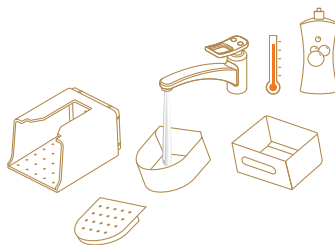


5. Start brewing

FR Commencer l'extraction **DE** Starten Sie die Zubereitung **IT** Avviare l'erogazione
ES Activa la preparación **PT** Inicie a extração **CS** Zahajte přípravu kávy stisknutím tlačítka požadovaného nápoje
SK Začnite prípravu kávy stlačením tlačidla požadovaného nápoja
PL Rozpocznij parzenie **HU** Indítsa el a főzést
RU Начните приготовление **EL** Ξεκινήστε τη παρασκευή του καφέ
NL Start de bereiding **IL** התחילו בחליטת הקפה

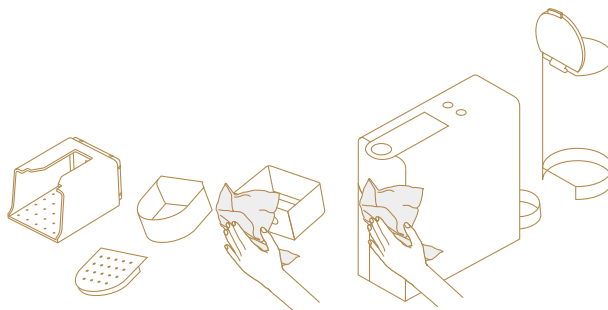
4 CLEANING

FR NETTOYAGE **DE** REINIGUNG **IT** PULIZIA **ES** LIMPIEZA
PT LIMPEZA **CS** ČIŠTĚNÍ **SK** ČISTENIE **PL** CZYSZCZENIE
HU TISZTÍTÁS **RU** ОЧИСТКА **EL** ΚΑΘΑΡΙΣΜΟΣ
NL SCHOONMAKEN **IL** נִיקּוּי



1. Wash with hot water + mild odourless detergent

FR Laver à l'eau chaude et au détergent doux sans odeur **DE** Reinigen Sie mit heißem Wasser und einem milden, geruchlosen Mittel **IT** Risciacquare con acqua calda e un detergente delicato inodore **ES** Limpiar con agua caliente y detergente suave sin perfume **PT** Lave com água quente + detergente suave e inodoro **CS** Přístroj omývejte teplou/horkou vodou a saponátem bez vůně **SK** Prístroj umývajte teplou / horúcou vodou a saponátom bez vône **PL** Umyj gorącą wodą z łagodnym, bezwonnym detergentem **HU** Mossa el melegvízzel és enyhe, szagmentes tisztítószerrel **RU** Очищайте горячей водой + мягким моющим средством без запаха **EL** Πλύνετε με ζεστό νερό και ήπιο, άοσμο απορρυπαντικό **NL** Schoonmaken met warm water en mild geurloos schoonmaakmiddel **IL** שטפו במים חמים + נוזל ניקוי עדין ללא ריח



2. Dry with a clean and fresh towel

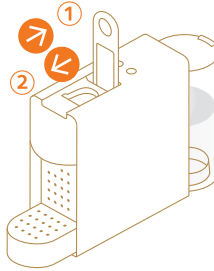
FR Sécher avec un linge propre et doux **DE** Trocknen Sie mit einem sauberen, frischen Tuch **IT** Asciugare con un panno asciutto e pulito **ES** Seca con un paño limpio **PT** Seque com um pano limpo **CS** Osušte jednotlivé části přístroje čistým a suchým ručníkem **SK** Osušte jednotlivé časti prístroja čistou a suchou utierkou **PL** Osusz świeżym, czystym ręcznikiem **HU** Törölje szárazra egy tiszta és friss papírtörülkövel **RU** Насухо протрите все части при помощи чистого полотенца **EL** Σκουπίστε με μια καθαρή πετσέτα **NL** Drogen met een schone en droge theedoek **IL** יבשו עם מגבת נקייה וטרייה

5

DESCALING

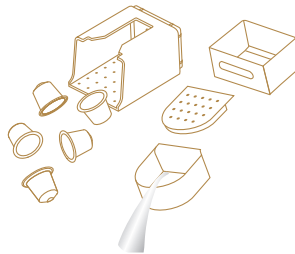
www.nespresso.com/descaling

FR DÉTARTRAGE **DE** ENTKALKUNG **IT** DECALCIFICAZIONE
ES DESCALCIFICACIÓN **PT** DESCALCIFICAÇÃO **CS** ODVÁPNĚNÍ
SK ODVÁPNENIE **PL** ODKAMIANIANIE **HU** VÍZKŐMENTESÍTÉS
RU ОЧИСТКА ОТ НАКИПИ **EL** ΑΦΑΙΡΕΣΗ ΚΑΘΑΛΑΤΩΣΕΩΝ
NL ONTKALKEN **ת** ניקוי אבנית **IL**



1. Eject capsule

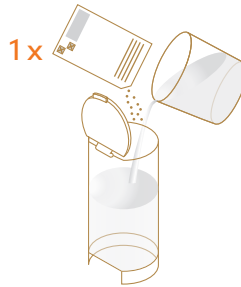
FR Retirer la capsule **DE** Werfen Sie die Kapsel aus **IT** Estrarre la capsula **ES** Extrae la cápsula **PT** Ejecte a cápsula **CS** Vyjměte kapsli **SK** Vyberte kapsulu **PL** Odrzuć kapsułkę **HU** Ejtse ki a kapszulát **RU** Сбросьте капсулу **EL** Βγάλτε την κάψουλα **NL** Capsule verwijderen **ת** הוציאו את הקפסולה **IL**



2. Empty capsules and water

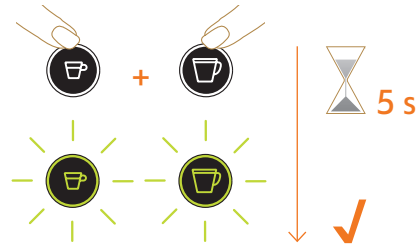
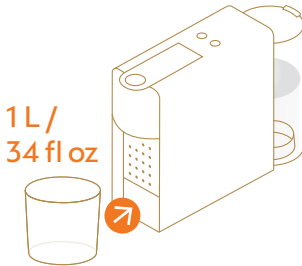
FR Vider le bac d'égouttage, le réservoir de capsules usagées et le réservoir d'eau **DE** Kapselcontainer und Wassertank entleeren **IT** Svuotare il contenitore delle capsule usate e il serbatoio dell'acqua **ES** Vacía el contenedor de cápsulas usadas y el depósito de agua **PT** Esvazie as cápsulas e a água **CS** Vyprázdněte zásobník na použité kapsle a odkapávací misku **SK** Vyprázdnite zásobník na použité kapsuly a odkvapkávaciu misku **PL** Usunij zużyte kapsułki i wodę **HU** Szórája ki a kapszulákat és öntse ki a vizet **RU** Опустошите контейнер для использованных капсул и контейнер для капель **EL** Αδειάστε τις χρησιμοποιημένες κάψουλες και το νερό **NL** Leeg de oprvangbak en de watertank **ת** רוקנו את הקפסולות והמים **IL**

5



3. Add water + Nespresso descaling agent

FR Remplir le réservoir d'eau et ajouter la solution détartrante **Nespresso** **DE** Fügen Sie Wasser und die **Nespresso** Entkalkerflüssigkeit hinzu **IT** Aggiungere acqua e la soluzione decalcificante **Nespresso** **ES** Añade agua y la solución de descalcificación de **Nespresso** **PT** Adicione água + descalcificante **Nespresso** **CS** Nádobu na vodu opláchněte, naplňte ji čerstvou pitnou vodou a přidejte **Nespresso** odvápnovací přípravek **SK** Nádobu na vodu opláchnite, naplňte ju čerstvou pitnou vodou a pridajte **Nespresso** odvápnovací prípravok **PL** Dodaj wodę + środek do usuwania kamienia **Nespresso** **HU** Tegyen bele vizet és **Nespresso** vízkömentesítő szert **RU** Добавьте воду и средство для очистки от накипи **EL** Προσθέστε νερό και το διάλυμα αφαίρεσης καθυαλατώσεων **Nespresso** **NL** Voeg water en de ontkalkingsvloeistof toe **IL** הוסיפו מים + חומר ניקוי אבנית של נספרסו

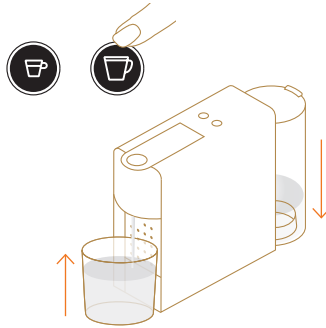


4. Place a container

FR Placer un récipient sous la sortie café **DE** Stellen Sie ein Gefäß unter den Kaffee-Auslauf **IT** Posizionare un contenitore sotto l'erogatore di caffè **ES** Coloca un recipiente a la salida de café **PT** Coloque um recipiente **CS** Umístěte vhodnou nádobu pod výpust kávy **SK** Umiestnite vhodnú nádobu pod výpust kávy **PL** Podstaw pojemnik pod wylot kawy **HU** Tegyen alá egy edényt **RU** Поместите контейнер объемом 1 л под отверстие выхода кофе **EL** Τοποθετήστε ένα δοχείο **NL** Plaats de orvangbak **IL** מקמו את מכל הקפסולות הריקות

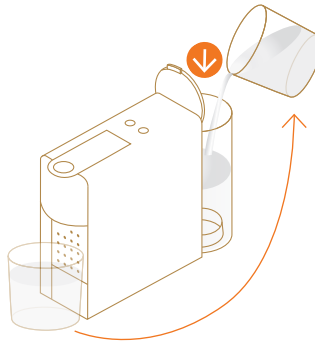
5. Enter descaling mode

FR Passer en mode détartrage **DE** Rufen Sie den Enkalkungsmodus auf **IT** Avviare la modalità di decalcificazione **ES** Selecciona el modo de descalcificación **PT** Entre no modo de descalcificação **CS** Nastavte režim odvápnování **SK** Nastavte režim odvápnovanie **PL** Wejdz w tryb odkamieniania **HU** Lépjén be a vízkömentesítő üzemmódba **RU** Войдите в режим очистки от накипи **EL** Ενεργοποιήστε τη λειτουργία αφαίρεσης καθυαλατώσεων **NL** Zet de machine in de ontkalkingsstand **IL** הכניסו את המכונה למצב ניקוי אבנית



6. Start descaling

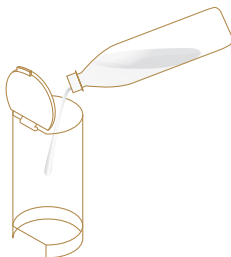
FR Commencer le détartrage **DE** Starten Sie die Entkalkung **IT** Iniziare la decalcificazione **ES** Inicia la descalcificación
PT Inicie a descalcificação **CS** Zahajte odvářňovací proces **SK** Zahájte odvářňovací proces **PL** Rozpocznij
 odkamienianie **HU** Indítsa el a vízkőmentesítést **RU** Начните процесс очистки **EL** Εκκινήστε την αφαίρεση
 καθαλατώσεων **NL** Start het ontkalken **IL** התחילו בניקוי האבנית



7. Refill and descale again

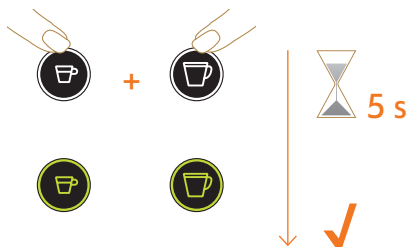
FR Remplir à nouveau le réservoir avec la solution détartrante recueillie dans le récipient et répéter **DE** Wiederbefüllen
 und erneut entkalken **IT** Riempire il contenitore ed effettuare nuovamente la decalcificazione **ES** Rellena y vuelve a
 descalcificar **PT** Volte a encher e descalcifique novamente **CS** Opět naplňte nádobku na vodu čerstvou pitnou vodou
 a opět zahajte proces odvářňování **SK** Nádobku na vodu opäť naplňte čerstvou pitnou vodou a opäť zahájte proces
 odvářňovania **PL** Uzapełnij i odkamieniaj ponownie **HU** Töltse újra, és vízkőmentesítsen ismét **RU** Наполните резервуар
 для воды использованным раствором и продолжите очистку от накипи **EL** Γεμίστε ξανά και επαναλάβετε τη διαδικασία
 αφαίρεσης καθαλατώσεων **NL** Vul de tank opnieuw en ontkalk nog een keer **IL** מלאו מחדש ובצעו שנית את ניקוי האבנית

5



8. Rinse water tank, fill with fresh potable water and press Lungo

FR Rincer le réservoir d'eau, le remplir d'eau potable et appuyer sur la touche Lungo **DE** Spülen Sie den Wassertank, füllen Sie ihn mit frischem Trinkwasser und drücken Sie die Lungo Taste **IT** Sciacquare il serbatoio dell'acqua, riempire con acqua potabile corrente e premere il pulsante Lungo **ES** Enjuaga el depósito de agua, llénalo de agua potable y pulsa el botón Lungo **PT** Lave o depósito de água, encha com água potável e pressione o botão Lungo **CS** Nádobu na vodu opláchněte a naplňte ji čerstvou pitnou vodou a stiskněte tlačítko Lungo **SK** Nádobu na vodu opláchnite a naplňte ju čerstvou pitnou vodou a stlačte tlačidlo Lungo **PL** Wypłucz zbiornik na wodę, napełnij go świeżą wodą pitną i wciśnij Lungo **HU** Öblítse el a víztartályt friss ivónívizzel, és nyomja meg a Lungo gombot **RU** Тщательно промойте резервуар для воды, наполните его чистой питьевой водой и нажмите кнопку лунго **EL** Ξεπλύνετε το δοχείο νερού, γεμίστε το με φρέσκο πόσιμο νερό και πατήστε το κουμπί Lungo **NL** Spoel de watertank om, vul hem met vers drinkwater en druk op de lungo-knop **IL** שטפו את מכל המים, מלאו במי שתייה נקיים ולחצו על כפתור הלונגו



9. Repeat step 8

FR Répéter l'étape 8 **DE** Wiederholen Sie Schritt 8 **IT** Ripetere nuovamente questo passaggio **ES** Repite el paso 8 **PT** Repita o passo 8 **CS** Opakujte krok 8 **SK** Opakujte krok 8 **PL** Powtórz krok 8 **HU** Ismételj meg a 8. lépést **RU** Повторите шаг 8 **EL** Επαναλάβετε το βήμα 8 **NL** Herhaal stap 8 **IL** חזרו על שלב שמונה

10. Exit descaling mode

FR Sortir du mode détartrage **DE** Beenden Sie den Entkalkungsmodus **IT** Uscire dalla modalità di decalcificazione **ES** Sal del modo de descalcificación **PT** Saia do modo de descalcificação **CS** Ukončete režim odvápnování **SK** Ukončíte režim odvápnovania **PL** Wyjdź z trybu odkamieniania **HU** Lépjén ki a vízkömentesítő üzemmódból **RU** Выйдите из режима очистки **EL** Τερματίστε τη λειτουργία αφαίρεσης καθαλατώσεων **NL** Verlaat de ontkalkingsstand **IL** צאו ממצב ניקוי אבנית

INISSIA / PIXIE

Water hardness	CaCO ₃ (Calcium Carbonate)	Descaling after ☕ (40 ml / 1.35 fl oz)
HIGH	360 mg/l	1000
MEDIUM	180 mg/l	2000
LOW	0 mg/l	4000

CITIZ / ESSENZA MINI

Water hardness	CaCO ₃ (Calcium Carbonate)	Descaling after ☕ (40 ml / 1.35 fl oz)
HIGH	360 mg/l	300
MEDIUM	180 mg/l	600
LOW	0 mg/l	1200

Water hardness

FR Dureté de l'eau **DE** Wasserhärte **IT** Durezza dell'acqua **ES** Dureza del agua **PT** Dureza da água **CS** Tvrdost vody
SK Tvrdost vody **PL** Twardość wody **HU** Vízkeménység **RU** Жесткость воды **EL** Σκληρότητα νερού **NL** Waterhardheid
הגדרת קשיות המים **IL**

HIGH - MEDIUM - LOW

FR ÉLEVÉE - MOYENNE - FAIBLE **DE** HOCH - MITTEL - NIEDRIG **IT** ALTA - MEDIA - BASSA **ES** ALTA - MEDIA - BAJA
PT ALTA - MÉDIA - BAIXA **CS** TVRDÁ - STŘEDNĚ TVRDÁ - MĚKKÁ **SK** TVRDÁ - STREDNE TVRDÁ - MÄKKÁ **PL** WYSOKA -
ŚREDNIA - NISKA **HU** KEMÉNY - KÖZEPES - LÁGY **RU** ЖЕСТКАЯ - СРЕДНЕЙ ЖЕСТКОСТИ - МЯГКАЯ **EL** ΥΨΗΛΗ -
ΜΕΣΑΙΑ - ΧΑΜΗΛΗ **NL** HOOG - MEDIUM - LAAG **IL** גבוה - בינוני - נמוך

Calcium Carbonate

FR Carbonate de calcium **DE** Kalziumkarbonat **IT** Carbonato di calcio **ES** Carbonato de calcio **PT** Carbonato de cálcio
CS Uhlíčitán vápenatý **SK** Uhlíčitán vápenatý **PL** Węglan wapnia **HU** Kalcium karbonát **RU** Карбонат кальция
EL Ανθρακικό ασβέστιο **NL** Calciumcarbonaat **IL** פחמתי סידן **IL**

Descaling after

FR Détartre après **DE** Entkalken nach **IT** Decalcificare dopo **ES** Descalcificar después de **PT** Descalcificar após
CS Odvápnění po **SK** Odvápnenie po **PL** Alarm odkamieniania **HU** Vízkőmentesítésen ennyi főzés után **RU** Очистка от
накипи через **EL** Αφαίρεση καθαλατώσεων μετά από **NL** Ontkalken na **IL** ניקוי אבנית לאחר

6 TROUBLESHOOTING

FR PANNES DE FEHLERBEHEBUNG IT RISOLUZIONE PROBLEMI
 ES RESOLUCIÓN DE PROBLEMAS PT RESOLUÇÃO DE
 PROBLEMAS CS ŘEŠENÍ PROBLÉMŮ SK RIEŠENIE PROBLÉMOV
 PL ROZWIĄZWANIE PROBLEMÓW HU HIBAELHÁRÍTÁS
 RU УСТРАНЕНИЕ НЕИСПРАВНОСТЕЙ EL ΑΝΤΙΜΕΤΩΠΙΣΗ
 ΠΡΟΒΛΗΜΑΤΩΝ NL PROBLEMEN OPLOSSEN איתור תקלות IL

EN	No light indicator	<ul style="list-style-type: none"> Check the power outlet, plug, voltage, and fuse. In case of problems, call Nespresso.
	No coffee, no water	<ul style="list-style-type: none"> First use: fill water tank with warm water (max. 55° C / 130 F) and run through machine according to instructions on page 10. Water tank is empty. Fill water tank. Descalcify if necessary; see Descaling section.
	Coffee comes out very slowly	<ul style="list-style-type: none"> Flow speed depends on the coffee variety. Descalcify if necessary; see Descaling section.
	Coffee is not hot enough	<ul style="list-style-type: none"> Descalcify if necessary; see Descaling section.

FR	Pas de voyant lumineux	<ul style="list-style-type: none"> Vérifiez la prise de courant, la fiche, la tension et le fusible. En cas de problème, appelez Nespresso.
	Pas de café, pas d'eau	<ul style="list-style-type: none"> Première utilisation: rincer la machine à l'eau chaude (max. 55° C / 130 F) et faire fonctionner la machine conformément aux instructions de la page 10. Le réservoir d'eau est vide. Remplir le réservoir d'eau. Détartrer si nécessaire; voir section détartrage.
	Le café s'écoule très lentement	<ul style="list-style-type: none"> La vitesse d'écoulement dépend du type de café. Détartrer si nécessaire; voir section détartrage.
	Le café n'est pas assez chaud	<ul style="list-style-type: none"> Détartrer si nécessaire; voir section détartrage.

DE	Keine Leuchtanzeige	<ul style="list-style-type: none"> Prüfen Sie das Stromkabel, den Stecker, die Spannung und die Sicherung. Bei Problemen rufen Sie Nespresso an.
	Kein Kaffee, kein Wasser	<ul style="list-style-type: none"> Erste Inbetriebnahme: Füllen Sie den Wassertank mit warmem Wasser (max. 55 Grad Celsius) und lassen Sie dies gemäß der Bedienungsanleitung durch die Maschine laufen, siehe Anleitung Seite 10. Wassertank ist leer. Füllen Sie den Wassertank. Entkalken Sie, wenn nötig. Schauen Sie hierzu in den Abschnitt „Entkalkung“.
	Kaffee fließt nur sehr langsam	<ul style="list-style-type: none"> Die Geschwindigkeit des Kaffeeflusses ist abhängig von der verwendeten Sorte. Entkalken Sie, wenn nötig. Schauen Sie hierzu in den Abschnitt „Entkalkung“.

Kaffee ist nicht heiß genug	<ul style="list-style-type: none"> • Entkalken Sie, wenn nötig. Schauen Sie hierzu in den Abschnitt „Entkalkung“.
------------------------------------	--

IT

Nessuna luce sul display	<ul style="list-style-type: none"> • Controllare la presa di corrente, la spina, la tensione e il fusibile. In caso di problemi, contattare Nespresso.
La macchina non eroga caffè, né acqua	<ul style="list-style-type: none"> • Primo utilizzo: riempire il serbatoio dell'acqua con acqua calda (max. 55 °C) e avviare la macchina come da istruzioni a pagina 10. • Il serbatoio dell'acqua è vuoto. Riempire il serbatoio dell'acqua. • Se necessario, effettuare la decalcificazione. Fare riferimento alla sezione Decalcificazione.
Il caffè esce molto lentamente	<ul style="list-style-type: none"> • La velocità di erogazione dipende dalla varietà di caffè. • Se necessario, effettuare la decalcificazione. Fare riferimento alla sezione Decalcificazione.
Il caffè non è abbastanza caldo	<ul style="list-style-type: none"> • Se necessario, effettuare la decalcificazione. Fare riferimento alla sezione Decalcificazione.

ES

No funciona el indicador luminoso	<ul style="list-style-type: none"> • Comprueba la toma de corriente, el enchufe, el voltaje y el fusible. En caso de que persista el problema, llama a Nespresso.
No sale ni café ni agua	<ul style="list-style-type: none"> • Primer uso: llena el depósito de agua con agua caliente (máx. 55 °C / 130 F) y activa la máquina según las instrucciones de la página 10. • El depósito de agua está vacío. Llena el depósito de agua. • Descalcifica si es necesario (consulta el apartado «Descalcificación»).
El café sale muy despacio	<ul style="list-style-type: none"> • La velocidad del flujo depende de la variedad de café. • Descalcifica si es necesario (consulta el apartado «Descalcificación»).
El café no está lo suficientemente caliente	<ul style="list-style-type: none"> • Descalcifica si es necesario (consulta el apartado «Descalcificación»).

PT

Sem indicador luminoso	<ul style="list-style-type: none"> • Verifique as ligações, tomadas, tensão e fusível. Em caso de problemas, contacte a Nespresso.
Não sai café, não sai água	<ul style="list-style-type: none"> • Primeira utilização: encha o depósito de água com água morna (max. 55 °C) e siga as instruções de acordo com a página 10. • Depósito de água está vazio. Encha o depósito de água. • Caso seja necessário, descalcifique a máquina; consulte a secção Descalcificação.
O café sai muito devagar	<ul style="list-style-type: none"> • A velocidade do fluxo depende da variedade de café. • Caso seja necessário, descalcifique a máquina; consulte a secção Descalcificação.

6

CS

O café não fica quente o suficiente	<ul style="list-style-type: none"> • Caso seja necessário, descalcifique a máquina; consulte a secção Descalcificação.
Kontrolky nesvítí	<ul style="list-style-type: none"> • Zkontrolujte hlavní přívod elektřiny, zástrčku, napětí a pojistky. V případě problémů kontaktujte společnost Nespresso.
Neteče káva/voda	<ul style="list-style-type: none"> • První použití: naplňte nádobu na vodu teplou vodou (max. 55 °C) a propláchněte kávovar dle pokynů na straně 10. • Nádoba na vodu je prázdná. Naplňte nádobu vodou. • Odvápňte kávovar, pokud je potřeba; viz sekce Odvápnění.
Káva vytéká velmi pomalu	<ul style="list-style-type: none"> • Rychlost průtoku závisí na druhu kávy. • Odvápňte kávovar, pokud je potřeba; viz sekce Odvápnění.
Káva není dostatečně horká	<ul style="list-style-type: none"> • Odvápňte kávovar, pokud je potřeba; viz sekce Odvápnění.

SK

Nesvieti žiadna kontrolka	<ul style="list-style-type: none"> • Skontrolujte zásuvku, zástrčku, napätie a poistku. V prípade problémov volajte Nespresso.
Netečie káva / voda	<ul style="list-style-type: none"> • Prvé použitie: naplňte nádobu na vodu teplou vodou (max. 55 °C) a prepláchnite kávovar podľa pokynov na strane 10. • Nádoba na vodu je prázdna. Naplňte nádobu vodou. • Odvápňte kávovar, ak je potreba; viď sekcia Odvápnenie.
Káva vyteká veľmi pomaly	<ul style="list-style-type: none"> • Rýchlosť prietoku závisí od druhu kávy. • Odvápňte kávovar, ak je potreba; viď sekcia Odvápnenie.
Káva nie je dostatočne horúca	<ul style="list-style-type: none"> • Odvápňte kávovar, ak je potreba; viď sekcia Odvápnenie.

PL

Brak podświetlenia przycisków	<ul style="list-style-type: none"> • Sprawdź gniazdko, wtyczkę, napięcie i bezpiecznik. W razie problemów zadzwoń do Nespresso.
Brak kawy, brak wody	<ul style="list-style-type: none"> • Pierwsze użycie: napełnij zbiornik wody ciepłą wodą (maks. 55 °C) i przepuść przez ekspres zgodnie z instrukcjami na stronie 10. • Zbiornik na wodę jest pusty. Napełnij go. • Przeprowadź odkamienianie, jeśli potrzebne. Sprawdź w sekcji odkamieniania.
Kawa wypływa bardzo wolno	<ul style="list-style-type: none"> • Prędkość wypływu zależy od rodzaju kawy. • Przeprowadź odkamienianie, jeśli potrzebne. Sprawdź w sekcji odkamieniania.
Kawa jest niewystarczająco gorąca	<ul style="list-style-type: none"> • Przeprowadź odkamienianie, jeśli potrzebne. Sprawdź w sekcji odkamieniania.

HU

Gombok nem világítanak	<ul style="list-style-type: none"> Ellenőrizze a konnektort, dugót, feszültséget, biztonságát. Ha továbbra is problémát tapasztal, hívja a Nespresso-t.
Nincs kávé, nincs víz	<ul style="list-style-type: none"> Első használatnál: tölts fel a víztartályt melegvízzel (max 55 °C), és engedje át a készüléken az 10. oldalon található utasítások alapján. Üres a víztartály. Tölts fel. Vízközmentesítse ha szükséges; lásd: a Vízközmentesítés fejezetben.
A kávé nagyon lassan folyik ki	<ul style="list-style-type: none"> A kifolyási sebesség függ a kávékeverék fajtájától. Vízközmentesítse ha szükséges; lásd: a Vízközmentesítés fejezetben.
A kávé nem elég meleg	<ul style="list-style-type: none"> Vízközmentesítse ha szükséges; lásd: a Vízközmentesítés fejezetben.

RU

Не горят индикаторы	<ul style="list-style-type: none"> Проверьте розетку, вилку, напряжение сети и предохранитель. В случае возникновения проблем звоните в Клуб Nespresso.
Нет подачи кофе и/или воды	<ul style="list-style-type: none"> При первом использовании: заполните резервуар для воды теплой водой (макс. 55° C) и запустите кофемашину в соответствии с инструкциями на стр. 10. Резервуар для воды пуст. Наполните резервуар чистой питьевой водой. При необходимости проведите очистку от накипи; см. раздел Очистка от накипи.
Слабый ток кофе	<ul style="list-style-type: none"> Скорость потока зависит от сорта кофе. При необходимости проведите очистку от накипи; см. раздел Очистка от накипи.
Кофе недостаточно горячий	<ul style="list-style-type: none"> При необходимости проведите очистку от накипи; см. раздел Очистка от накипи.

EL

Δεν ανάβει καμία φωτεινή ένδειξη	<ul style="list-style-type: none"> Ελέγξτε την πρίζα, το φις, την τάση και την ασφάλεια. Σε περίπτωση προβλήματος, καλέστε τη Nespresso.
Δεν βγαίνει ούτε καφές ούτε νερό	<ul style="list-style-type: none"> Πρώτη χρήση: Γεμίστε το δοχείο νερού με ζεστό νερό (έως 55° C / 130 F) και ξεπλύνετε τη μηχανή ακολουθώντας τις οδηγίες που παρέχονται στη σελίδα 10. Το δοχείο νερού είναι άδειο. Γεμίστε το δοχείο νερού. Αν χρειαστεί, καθαρίστε τα άλατα. Βλ. ενότητα Αφαίρεση καθαλατώσεων.
Ο καφές βγαίνει πολύ αργά	<ul style="list-style-type: none"> Η ταχύτητα της ροής εξαρτάται από την ποικιλία του καφέ. Αν χρειαστεί, καθαρίστε τα άλατα. Βλ. ενότητα Αφαίρεση καθαλατώσεων.
Ο καφές δεν είναι αρκετά ζεστός	<ul style="list-style-type: none"> Αν χρειαστεί, καθαρίστε τα άλατα. Βλ. ενότητα Αφαίρεση καθαλατώσεων.

6

NL

Lampje brandt niet	<ul style="list-style-type: none"> Controleer de stroomuitgang, de stekker, het voltage, de zekering. Neem contact op met Nespresso bij aanhoudende problemen.
Geen koffie, geen water	<ul style="list-style-type: none"> Bij het eerste gebruik: vul de tank met warm water (maximaal 55°C) en volg de instructies op pagina 10. De watertank is leeg. Vul de watertank. Ontkalk de machine wanneer dat nodig is: lees de paragraaf over ontkalken.
Koffie komt er heel langzaam uit	<ul style="list-style-type: none"> De snelheid hangt af van de koffievariëteit. Ontkalk de machine wanneer dat nodig is: lees de paragraaf over ontkalken.
Koffie is niet warmgenoeg	<ul style="list-style-type: none"> Ontkalk de machine wanneer dat nodig is: lees de paragraaf over ontkalken.

<p>בדקו את אספקת המתח, התקע, סיווג המתח והנתיך. במקרה של בעיה, יש לפנות למועדון נספרסו.</p>	נורית הצג אינה דולקת
<p>בשימוש ראשון: מלאו את מכל המים במים חמים (מקסימום 55°C) ולאחר מכן עקבו אחר הוראות ההפעלה בעמוד 10.</p> <p>מכל המים ריק. מלאו את המכל במי שתייה.</p> <p>נקו אבנית אם יש צורך. קראו את ההנחיות לניקוי אבנית.</p>	אין זרימת קפה, אין זרימת מים
<p>מהירות הזרימה תלויה בסוג הקפה.</p> <p>נקו אבנית אם יש צורך. קראו את ההנחיות לניקוי אבנית.</p>	הקפה זורם באיטיות רבה
<p>נקו אבנית אם יש צורך. קראו את ההנחיות לניקוי אבנית.</p>	הקפה אינו חם דיו

IL

7 SPECIFICATIONS

FR SPÉCIFICATIONS **DE** SPEZIFIKATIONEN **IT** SPECIFICHE
TECNICHE **ES** ESPECIFICACIONES **PT** ESPECIFICAÇÕES
CS SPECIFIKACE **SK** ŠPECIFIKÁCIA **PL** SPECYFIKACJE
HU TECHNIKAI ADATOK **RU** ТЕХНИЧЕСКИЕ ХАРАКТЕРИСТИКИ
EL ΤΕΧΝΙΚΑ ΧΑΡΑΚΤΗΡΙΣΤΙΚΑ **NL** SPECIFICATIES **IL** מפרט טכני

CITIZ

 220-240V, 50-60Hz, 1260W
 BR, KR: 220V~, 60Hz, 1150W • BR: 127V~, 60Hz, 1420W • CA, US: 120V~, 60Hz, 1260W •
 CN: 220V~, 50Hz, 1150W


Nespresso	Bork	Breville	DeLonghi	KRUPS	Magimix
C113, D113	C532	BEC630	EN167	XN741	M196

ESSENZA MINI

 220-240V, 50-60Hz, 1200-1310W
 BR, KR: 220V, 60Hz, 1200W • BR, MX: 127V, 60Hz, 1330W • CA, CO, DO, US: 120V, 60Hz, 1255W •
 CN: 220V, 50Hz, 1200W • TW: 110V, 60Hz, 1170W


Nespresso	Bork	Breville	DeLonghi	KRUPS	Magimix
C30, D30	-	BEC220, BEC250	EN85	XN110, XN111	M115

INISSIA

 220-240V, 50-60Hz, 1150-1260W
 BR, KR: 220V, 60Hz, 1150W • BR, MX: 127V, 60Hz, 1280W • CA, CO, DO, US: 120V, 60Hz, 1200W •
 CN: 220V, 50Hz, 1200W • TW: 110V, 60Hz, 1120W

Nespresso	Bork	Breville	DeLonghi	KRUPS	Magimix
C40, D40	-	BEC200	EN80	XN100, XN101	M105

PIXIE

 220-240V, 50-60Hz, 1260W
 BR, KR: 220V, 60Hz, 1150W • BR, MX: 127V, 60Hz, 1350W • CA, CO, DO, PA, US: 120V, 60Hz, 1160W •
 CL, CN: 220V, 50Hz, 1150W • DO, TW: 110V, 60Hz, 1000W • PH: 220V, 60Hz, 1200W

Nespresso	Bork	Breville	DeLonghi	KRUPS	Magimix
C61, D61	-	BEC430, BEC460	EN124	XN304, XN305	M112

RU Сертифицировано 

