

PL

CS

SK

SL

SR

HR

RO

BG

HU

BS

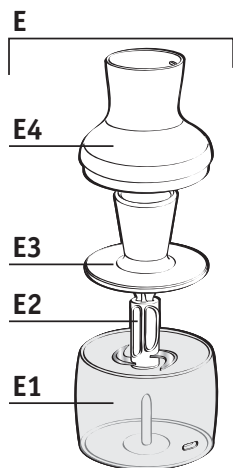
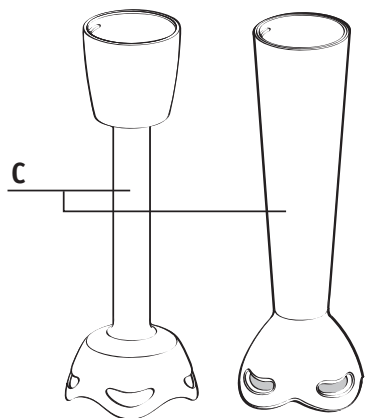
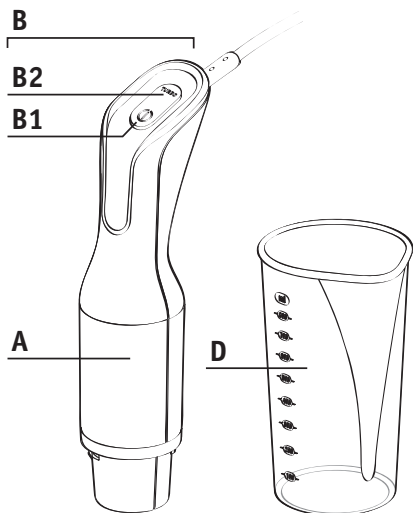
RU

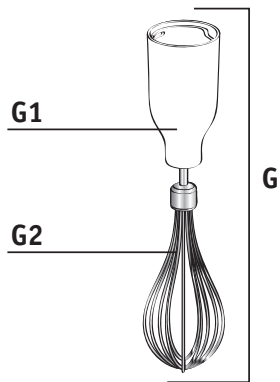
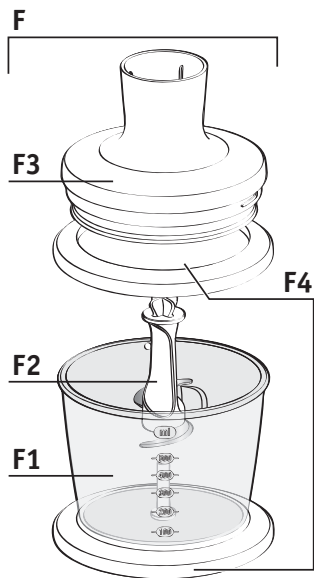
UK

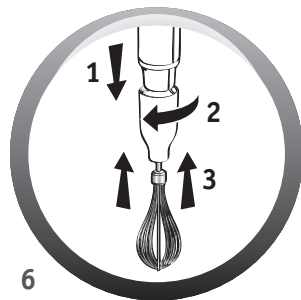
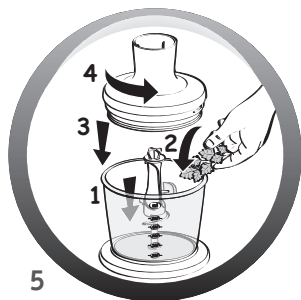
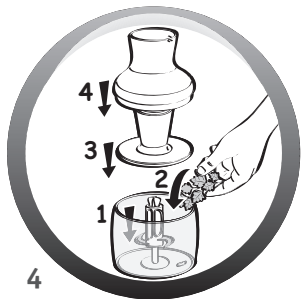
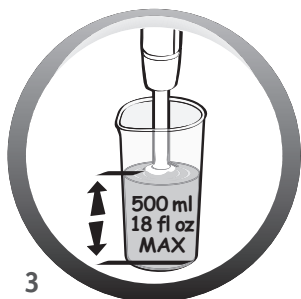
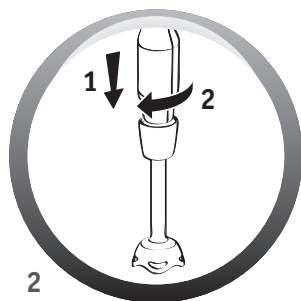
LV

LT

ET







Dziękujemy za wybranie urządzenia marki, które przeznaczone jest wyłącznie do przygotowywania żywności w warunkach domowych.

## OPIS RYS. 1

- |   |   |
|---|---|
| <b>A Napęd</b>  | <b>F Minirozdrabniacz 500 mL<br/>(w zależności od modelu)</b> |
| <b>B Przyciski uruchomienia</b>   | F1 Misa   |
| B1 Prędkość 1   | F2 Nóż  |
| B2 Prędkość TURBO   | F3 Reduktor   |
| <b>C Nasadka miksująca (plastikowa<br/>lub metalowa w zależności od<br/>modelu)</b> | F4 Pokrywa  |
| <b>D Pojemnik z miarką 0,8 L</b>  | <b>G Trzepaczka (w zależności od<br/>modelu)</b>              |
| <b>E Minirozdrabniacz 150mL (w<br/>zależności od modelu)</b>                        | G1 Reduktor   |
| E1 Misa   | G2 Trzepaczka   |
| E2 Nóż  |   |
| E3 Podstawa pokrywki  |   |
| E4 Pokrywka   |   |

## ZALECENIA DOTYCZĄCE BEZPIECZEŃSTWA

- Przed pierwszym użyciem prosimy uważnie przeczytać instrukcję obsługi urządzenia oraz zachować ją; nieprawidłowa obsługa powoduje wyłączenie wszelkiej odpowiedzialności producenta.
- Urządzenie nie powinno być użytkowane przez osoby (w tym dzieci), które są upośledzone fizycznie lub umysłowo, jak również przez osoby nie posiadające doświadczenia i wiedzy, z wyjątkiem przypadków, kiedy znajdują się one pod opieką osoby odpowiedzialnej za ich bezpieczeństwo lub zostały przez nią poinstruowane w zakresie użytkowania urządzenia.
- Należy dopilnować, aby dzieci nie bawiły się

urządzeniem.

- Nie należy korzystać z urządzenia, jeśli przewód zasilania jest uszkodzony. Kabel zasilający powinien zostać wymieniony przez producenta, autoryzowane centrum serwisowe (patrz lista w książce serwisowej) lub przez osoby o podobnych kwalifikacjach, by uniknąć zagrożeń.
- Należy zawsze odłączać urządzenie od zasilania kiedy jest pozostawiane bez nadzoru oraz przed montażem, demontażem lub czyszczeniem. Nie zezwalać dzieciom na użytkowanie urządzenia bez nadzoru
- Urządzenie nie powinno być używane przez dzieci. Urządzenie wraz z kablem powinno być przechowywane w miejscu niedostępnym dla dzieci.
- Ostrza są bardzo ostre: należy obchodzić się z nimi bardzo ostrożnie, by uniknąć zranienia, zarówno podczas opróżniania miski, jak i montażu/ demontażu ostrzy na misce oraz w trakcie czyszczenia.
- Uwaga, nieprawidłowe obchodzenie się z urządzeniem powoduje ryzyko zranienia.
- Nigdy nie dotykać części pozostających w ruchu (noże itp.). **Rys. 1**
- Nie wolno dopuścić, by włosy, szalik krawat itp. zwisały ponad miską w trakcie działania urządzenia.

- Nie należy używać niniejszego urządzenia w celu mieszania lub miksowania innych substancji niż składniki spożywcze.
- Niniejsze urządzenie może być użytkowane przez osoby nieposiadające doświadczenia oraz nieznające urządzenia, lub których zdolności fizyczne, sensoryczne lub umysłowe są ograniczone, pod warunkiem nadzoru oraz odpowiedniego przeszkolenia w zakresie bezpiecznego użytkowania oraz znajomości zagrożeń.
- Dzieci nie powinny użytkować urządzenia jako zabawki.
- Wyłączyć urządzenie i odłączyć je od sieci przed wymianą akcesoriów lub przed zbliżeniem się do ruchomych części włączonego urządzenia.
- Należy zachować czujność, jeśli do pojemnika z miarką lub minirozdrabniacza wlano gorący płyn, ponieważ istnieje ryzyko jego rozchlapania.
- Urządzenie jest przeznaczone wyłącznie do użytku domowego.

Nie należy użytkować go w następujących przypadkach, które nie są objęte gwarancją:

- Kuchenna strefa robocza w magazynach, biurach i innych środowiskach pracy,
- Gospodarstwa agroturystyczne;
- Użytkowanie przez klientów hoteli, moteli i innych lokali o charakterze mieszkalnym,

## - Lokale w rodzaju pokoi gościnnych.

- Wszelkie czynności poza czyszczeniem i zwykłą konserwacją powinny być wykonywane przez autoryzowany punkt serwisowy.
- W celach bezpieczeństwa używać jedynie akcesoriów i części zamiennych przystosowanych do urządzenia, sprzedawanych w autoryzowanych centrach obsługi posprzedażnej.
- Kabel zasilający umieszczać w miejscu niedostępnym dla dzieci, z dala od źródeł ciepła i ostrych krawędzi.
- Urządzenie jest przystosowane wyłącznie do działania z prądem zmiennym.
- Należy sprawdzić czy napięcie zasilania wskazane na tabliczce znamionowej urządzenia jest zgodne z napięciem w domowej instalacji elektrycznej. Każde nieprawidłowe podłączenie powoduje utratę gwarancji.
- Produkt jest przeznaczony wyłącznie do użytku domowego i kulinarnego w gospodarstwie domowym. Producent zrzeka się wszelkiej obecności oraz zastrzega sobie prawo do anulowania gwarancji w razie użytku w celach handlowych lub nieodpowiedniego, bądź też nieprzestrzegania instrukcji.
- Zalecamy odłączenie urządzenia od zasilania, jeśli zachodzi konieczność pozostawienia go bez nadzoru, przed założeniem lub zdjęciem akcesoriów, bądź też przed ich czyszczeniem. Nie należy nigdy ciągnąć za przewód w celu wyłączenia urządzenia.
- Dla bezpieczeństwa zapewniono zgodność urządzenia z następującymi normami i przepisami prawnymi: Dyrektywa niskonapięciowa, Zgodność elektromagnetyczna, Dyrektywa środowiskowa, Materiały dopuszczone do kontaktu z żywnością.
- **Jeśli w czasie użytkowania urządzenie "blokuje się", wyłączyć je, odłączyć z prądu i sprawdzić, czy używana przystawka nie jest przepelniona. Jeżeli tak, wyjąć produkty blokujące urządzenie, obchodząc się ostrożnie z nożami.**
- **Urządzenie jest wyposażone w system zabezpieczający przed przegrzewaniem. W razie przegrzania, urządzenie wyłączy się. Należy wówczas, przed ponownym użyciem, pozostawić urządzenie do ostudzenia na około 20 minut.**

## URUCHOMIENIE / UŻYTKOWANIE

- Przed pierwszym użyciem urządzenia, należy dokładnie umyć wszystkie akcesoria wodą z płynem do mycia naczyń. Oplukać i dokładnie wysuszyć.
- Ważne jest zachowanie czystości na blacie roboczym.
- Włożyć produkty do naczynia o odpowiedniej wysokości, aby uniknąć rozchlapywania potrawy.
- Aby uniknąć rozpryskiwania, nie należy napełniać naczynia powyżej poziomu 50 Cl/500 ml (15 Oz).
- Nie używać nasadki miksującej (C) dłużej niż 20 sekund w trybie turbo.



**• Nasadka miksująca: RYS. 2 & 3**

- Zamocować nasadkę miksującą (C) na napędzie (A), upewnić się, czy nasadka jest wkręcona do oporu, następnie podłączyć urządzenie do prądu. **RYS. 2**
- Zanurzyć nasadkę miksującą (C) do połowy wysokości naczynia **RYS. 3** i nacisnąć przycisk uruchomienia (B1 lub B2).
- **UWAGA: Nie uruchamiać pustego urządzenia.**
- Przed przystąpieniem do miksowania produktów ciepłych należy zdjąć garnek z elementu grzejnego kuchni. Poruszanie nasadką miksującą nie zwiększa skuteczności miksowania. Należy trzymać ją zanurzoną do połowy wysokości i na środku naczynia.
- W trakcie miksowania regularnie oczyszczać nasadkę miksującą z włóknistych części produktów (por, seler, itd.), przestrzegając przy tym skrupulatnie zasad bezpieczeństwa dotyczących demontażu i czyszczenia.
- Przy przygotowywaniu potraw na bazie owoców, zaleca się najpierw pokroić owoce i usunąć pestki.
- Nie stosować miksera do przygotowywania potraw na bazie twardych produktów (cukier, czekolada, kawa, kostki lodu).

**• Minirozdrabniacz 150mL (w zależności od modelu): Rys. E & 4**

- Założyć nóż (E2) na osi misy (E1).
- Włożyć składniki do miski (E1), a następnie założyć podstawę pokrywy (E3) i pokrywę (E4).
- Założyć napęd (A) na pokrywie (E4).
- Podłączyć napęd (A) do prądu i nacisnąć przycisk uruchamiający (B1 lub B2).
- Wyjąć napęd (A), a następnie pokrywę (E4) i podstawę pokrywy (E3).
- Wyjąć nóż (E2) przytrzymując go za plastikową część.
- Po zakończeniu używania urządzenia, wyjąć potrawę.
- **Nie uruchamiać tego akcesorium bez składników.**

**• Minirozdrabniacz 500mL (w zależności od modelu): RYS. F & 5**

- Umieścić pojemnik (F1) na pokrywie (F4).
- Założyć nóż (F2) na osi misy (F1).
- Włożyć składniki do miski (F1), a następnie zamknąć pokrywę (F3).
- Założyć napęd (A) na pokrywie (F3).
- Podłączyć napęd (A) do prądu i nacisnąć przycisk uruchamiający (B1 lub B2).
- Zdjąć napęd (A), a następnie pokrywę (F3).
- Wyjąć nóż (F2) przytrzymując go za plastikową część.
- Po zakończeniu używania urządzenia, wyjąć potrawę.
- **Nie uruchamiać tego akcesorium bez składników.**

**• Trzepaczka (w zależności od modelu): RYS. G & 6**

- Zmontować trzepaczkę (G2) z reduktorem (G1).
- Nałożyć reduktor (G1) na napęd (A).
- Zakręcić aż do oporu.
- Po zakończeniu używania trzepaczki, odkręcić reduktor (G1) i wyjąć trzepaczkę (G2).
- Nie używać trzepaczki dłużej niż 3 minuty w trybie turbo.

## CZYSZCZENIE

- Wszystkie części i akcesoria blendera mogą być myte w zmywarce do naczyń. **Wyjątek stanowi napęd (A) i reduktory (E4, F3, G1), które należy czyścić lekko wilgotną gąbką.**
- Przed przystąpieniem do czyszczenia urządzenia należy odłączyć je od źródła zasilania.
- Ostrożnie obchodzić się z nożami, ponieważ są bardzo ostre.
- W żadnym wypadku nie używać do mycia urządzenia ostrych gąbek lub przedmiotów z elementami metalowymi.
- Nigdy nie zanurzać napędu (A) w wodzie. Wytrzeć suchą lub lekko wilgotną ścierką.
- W przypadku zabarwienia elementów urządzenia przez produkty spożywcze (przez marchewkę, pomarańcze, itd), przetrzeć je ścierką zamoczoną w oleju spożywczym, a następnie normalnie umyć.

## PRZEPISY

### Nasadka miksująca RYS. A, B, C, D.

#### • Majonez:

Do kubka 0,8-litrowego wbić 1 żółtko, dodać 1 łyżkę musztardy, łyżkę octu, dodać sól, pieprz i 250 ml oleju.

Miksować przez 15 sekund. Prędkość TURBO.

### Minirozdrabniacz 150mL (w zależności od modelu) RYS. E:

#### • Za pomocą tej nasadki można posiekać następujące artykuły:

Czosnek, zioła, cebula.

\* W przypadku wersji 700 W:

70 g wołowiny pokrojonej w kostkę (1cm x 1cm x 1cm) na 3 sekundy przy prędkości turbo.

\* W przypadku wersji 600 W:

55 g wołowiny pokrojonej w kostkę (1cm x 1cm x 1cm) na 4 sekundy przy prędkości turbo.

### Trzepaczka RYS. G

Ubijanie białek na sztywną pianę.

4 białka w 3 minuty. Prędkość TURBO.

### Minirozdrabniacz 500 mL (w zależności od modelu) RYS. F:

#### • Za pomocą tej nasadki można posiekać następujące artykuły:

Czosnek, zioła, cebula.

200 g wołowiny bez ścięgien pokrojonej w 1-cm kostkę w 10 sekund. Prędkość 2.

## CO ROBIĆ, JEŚLI URZĄDZENIE NIE DZIAŁA?

Sprawdzić:

Czy urządzenie jest prawidłowo podłączone do prądu.

Czy przewód jest w dobrym stanie.

Urządzenie jest wyposażone w system zabezpieczający przed przegrzewaniem. W razie przegrzania, urządzenie wyłączy się. Należy wówczas, przed ponownym użyciem, pozostawić urządzenie do ostudzenia na około 20 minut.

#### Urządzenie nadal nie działa?

Należy zwrócić się do autoryzowanego serwisu (patrz lista w książeczce serwisowej).

PL

## AKCESORIA

- U Twojego dostawcy lub w autoryzowanym punkcie (patrz lista w książeczce serwisowej) możesz zaopatrzyć się w następujące artykuły:

Minirozdrabniacz 150 mL:

\* W przypadku wersji 700 W:

70 g wołowiny pokrojonej w kostkę (1cm x 1cm x 1cm) na 3 sekundy przy prędkości turbo.

\* W przypadku wersji 600 W:

55 g wołowiny pokrojonej w kostkę (1cm x 1cm x 1cm) na 4 sekundy przy prędkości turbo.

Minirozdrabniacz 500 mL:

Dzięki temu akcesorium możesz posiekać 200 g wołowiny w 10 sekund.

Misa wielofunkcyjna 2L:

To urządzenie umożliwia siekanie mięsa, krojenie i ścieranie warzyw oraz łączenie różnych płynnych składników w gładką masę.

Stopa do ucierania, do przygotowania purée z warzyw.

Uwaga! aby zakupić dodatkowe wyposażenie prosimy o zachowanie niniejszej instrukcji obsługi lub o podanie kod modelu Twojego urządzenia DDXXXXXX lub HBXXXXXX.



#### Bierzmy czynny udział w ochronie środowiska!

① Twoje urządzenie jest zbudowane z materiałów, które mogą być poddane ponownemu przetwarzaniu lub recyklingowi

➔ W tym celu należy je dostarczyć do wyznaczonego punktu zbiórki.

Děkujeme vám, že jste se rozhodli zakoupit si přístroj, který je určen výhradně pro přípravu potravin a pro použití v domácnosti.

## POPIS OBR. 1

### A Tělo motoru

### B Tlačítko pro uvedení do chodu

B1 Rychlost 1

B2 Rychlost TURBO

### C Tyčový mixér (plastový nebo kovový, podle modelu)

### D Nádoba 0,8 l

### E Malý sekáček 150 ml (podle modelu)

E1 Nádoba

E2 Nůž

E3 Vnitřní poklop

E4 Poklop

### F Velký sekáček 500 ml (podle modelu)

F1 Mísa

F2 Nůž

F3 Upevňovací nástavec

F4 Podložka proti smyku

### G Šlehací metla (podle modelu)

G1 Upevňovací nástavec

G2 Nerezová metla

## BEZPEČNOSTNÍ POKYNY

- Před prvním použitím přístroje si přečtete pečlivě návod k použití a pečlivě si jej uschovejte: používání v rozporu s návodem k použití zbavuje výrobce veškeré odpovědnosti.
- Tento přístroj nesmí používat osoby (včetně dětí) se sníženými fyzickými, smyslovými nebo mentálními kapacitami nebo osoby postrádající zkušenosti nebo znalosti, s výjimkou těch, kterým se prostřednictvím osoby odpovídající za jejich bezpečnost dostalo dozoru nebo instrukcí ohledně používání přístroje.
- Je vhodné dohlížet na děti, aby si s přístrojem nehrály.
- Pokud je napájecí kabel poškozený, nepoužívejte přístroj. Nechte napájecí kabel vyměnit u výrobce, v autorizovaném středisku

(viz seznam v servisní knížce) nebo u osob, které mají podobnou kvalifikaci, aby se předešlo jakémukoliv nebezpečí.

- Vždy odpojte přístroj ze zásuvky, pokud ho nemůžete mít pod dohledem, před montáží, demontáží nebo čištěním. Nenechte děti používat tento přístroj bez dozoru.
- Tento přístroj nesmějí používat děti. Udržujte přístroj a jeho šňůru mimo dosah dětí.
- Čepele jsou velmi ostré: manipulujte s nimi velmi opatrně, abyste se neporezali, zejména při vyprazdňování nádoby, montáží / demontáží čepelí na nádobu a během čištění.
- Pozor na riziko zranění při špatném používání přístroje.
- Nikdy se nedotýkejte dílů v pohybu (nože...).

### **Obr. 1**

- Dejte pozor, aby vlasy, šátek, kravata atd. nevisely nad nádobou po dobu, co je přístroj spuštěný.
- Nikdy nepoužívejte tento přístroj pro míšení nebo mixování jiných surovin, než jsou potraviny.
- Tento přístroj mohou používat i osoby se sníženými fyzickými, smyslovými nebo mentálními kapacitami nebo s omezenými zkušenostmi nebo znalostmi, pokud mají vedle sebe dozor nebo pokud byli poučeni o bezpečném používání přístroje a potenciálních nebezpečích.

- Děti nesmějí používat přístroj jako hračku.
- Vypněte přístroj a vypojte jej ze zásuvky, teprve poté vyměňte nástavce nebo mobilní části, které jsou při spuštění přístroje v pohybu.
- Dejte pozor, když do nádoby lijete horkou vodu, mohla by vystříknout z důvodu náhlého varu.
- Výrobek byl vytvořen pouze pro domácí použití. Není určen pro použití v následujících případech, na které se zároveň nevztahuje záruka:
  - Kuchyňská plocha v obchodech, kancelářích nebo jiném pracovním prostředí,
  - Na farmách,
  - V hotelech, motelech a dalších rezidenčních místech pro potřeby hostů,
  - V ubytovacích zařízeních typu penzion.
- Jakýkoliv zásah kromě čištění a běžné údržby, kterou provádí klient, musí provést servisní středisko.
- Pro vaši bezpečnost používejte pouze příslušenství a odnímatelné díly uzpůsobené pro váš přístroj, prodávané v autorizovaném poprodejním servisu.
- Nenechávejte napájecí kabel v dosahu dětí, blízko zdroje tepla nebo ostrého rohu.
- Přístroj je vytvořen tak, aby fungoval pouze při střídavém proudu.
- Zkontrolujte, zda napětí uvedené na informačním štítku odpovídá napětí ve vaší elektrické zásuvce. Jakékoliv špatné zapojení ruší záruku.
- Váš přístroj je určen pouze k domácímu použití, k použití v interiéru. Výrobce se zbavuje jakékoliv odpovědnosti a vyhrazuje si právo vypovědět záruku v případě komerčního nebo nevhodného použití nebo při nedodržení pokynů a instrukcí.
- Nezapomeňte vypojit přístroj ze zásuvky, pokud jej musíte nechat bez dozoru, než vyměníte nebo odstraníte nástavce a před čištěním. Nikdy netahejte za šňůru pro vypojení přístroje.
- Pro vaši bezpečnost tento přístroj splňuje aplikovatelné normy a nařízení: Směrnice o nízkém napětí, elektromagnetické kompatibility, životním prostředí, materiálech přicházejících do kontaktu s potravinami.
- **Pokud se během přípravy pokrmu váš přístroj „zablokuje“, přístroj vypněte, odpojte jej od zdroje napájení a zkontrolujte, zda použité příslušenství není příliš plné. Je-li tomu tak, vyjměte potraviny zabraňující chodu přístroje a dávejte přitom pozor na ostré nože.**

- Váš přístroj je vybaven pojistkou proti přehřátí. V případě přehřátí se přístroj vypne. V takovém případě nechte přístroj asi 20 minut vychladnout a poté jej opět můžete používat.

## UVEDENÍ DO CHODU / POUŽITÍ

- Před prvním použitím umyjte jednotlivé díly příslušenství v saponátové vodě. Díly pečlivě opláchněte a osušte.
- Pečlivě dodržujte čistotu vaší pracovní desky.
- Potravinu dejte do dostatečně vysoké nádoby, aby nedošlo k postříkání.
- Do nádoby nedávejte více než 50 CL (15 Oz), aby nedocházelo k rozstříkávání.
- Nepoužívejte tyčový mixér (C) déle než 20 vteřin na rychlost turbo.



### • Tyčový mixér: OBR. 2 & 3

- Tyčový mixér (C) našroubujte na tělo motoru (A); ujistěte se, že tyčový nástavec je správně zašroubovaný až po zarážku a poté přístroj připojte k elektrické síti. **OBR. 2**
- Tyčový mixér (C) vložte do poloviny výšky nádoby **OBR. 3** a stiskněte tlačítko pro uvedení do chodu (B1 nebo B2).
- **POZOR: Přístroj nezapínejte naprázdno.**
- Při mixování teplých pokrmů odstavte nádobu na vaření z tepelného zdroje. Pro dosažení větší účinnosti není zapotřebí s tyčovým mixérem během přípravy pokrmů v nádobě pohybovat. Tyčový mixér přidržujte v polovině výšky nádoby v jejím středu.
- U vláknitých potravin (pórek, celer, atd.) pravidelně čistěte tyčový nástavec, pečlivě přitom dodržujte bezpečnostní pokyny pro rozložení a čištění výrobku.
- K přípravě pokrmů z ovoce je nejdříve pokrájete a vypeckujete.
- Mixér nepoužívejte k přípravě pokrmů z tvrdých potravin (cukr, čokoláda, káva, kostky ledu).

### • Malý sekáček 150 ml (podle modelu): FIG E & 4

- Nasadte nůž (E2) na osu nádoby (E1).
- Vložte potraviny do nádoby (E1), nasadte vnitřní poklop (E3) a poté nasadte poklop (E4).
- Nasadte tělo motoru (A) na poklop (E3).
- Tělo motoru (A) připojte k síti a stiskněte tlačítko pro uvedení do chodu (B1 nebo B2).
- Sejměte tělo motoru (A), poklop (E4) a vnitřní poklop (E3).
- Vyjměte nůž (E2) a držte jej přitom za plastovou část.
- Po použití přístroje vyjměte připravovaný pokrm.
- **Toto příslušenství nepoužívejte při chodu naprázdno.**

### • Velký sekáček 500 ml (podle modelu): OBR. F & 5

- Umístěte nádobu (F1) na podložku (F4).
- Nasadte nůž (F2) na osu nádoby (F1).
- Do nádoby (F1) vložte potraviny a poté nasadte poklop (F3).
- Nasadte tělo motoru (A) na poklop (F3).
- Tělo motoru (A) připojte k síti a stiskněte tlačítko pro uvedení do chodu (B1 nebo B2).
- Sejměte tělo motoru (A) a poklop (F3).
- Vyjměte nůž (F2) a držte jej přitom za plastovou část.

- Po použití přístroje vyjměte připravovaný pokrm.
- **Toto příslušenství nepoužívejte při chodu naprázdno.**

#### • Šlehací metla (podle modelu): Obr. G & 6

- Nasadte šlehací metlu (G2) do upevňovacího nástavce (G1).
- Nasadte upevňovací nástavec (G1) na tělo motoru (A).
- Nástavec našroubujte až po zarážku.
- Po použití upevňovací nástavec (G1) odšroubujte a vyjměte nerezovou metlu (G2).
- Metličku nepoužívejte déle než 3 minuty při rychlosti turbo.

## ČIŠTĚNÍ

- Veškeré díly a příslušenství vašeho mixéru lze mýt v myčce na nádobí s výjimkou těla motoru (A), **upevňovacích nástavců (E4, F3, G1)**; můžete je také čistit vlhkou houbičkou.
- Před jakýmkoliv čištěním přístroje jej vždy odpojte od napájení.
- S noži zacházejte velmi opatrně, protože jsou velmi ostré.
- Nepoužívejte brusnou mycí houbu nebo přípravky s kovovými částicemi.
- Tělo motoru (A) nikdy nesmíte ponořit do vody. Otřete jej suchým nebo mírně navlhčeným hadříkem.
- Pokud jsou některé části příslušenství zbarveny potravinami (mrkev, pomeranče...), otřete je hadříkem namočeným do jedlého oleje a poté je umyjte běžným způsobem.

## RECEPTY

### Tyčový mixér OBR. A, B, C, D.

#### • Majonéza:

Do nádoby o obsahu 0,8 litr vložte 1 žloutek, 1 polévkovou lžící hořčice, 1 polévkovou lžící vinného octa, sůl, pepř a 25 cl oleje.

Směs mixujte po dobu 15 vteřin. Rychlost TURBO.

### Malý sekáček 150 ml (podle modelu) OBR. E:

#### • S tímto příslušenstvím můžete nasekat:

Česnek, zelené bylinky, cibuli.

\* Pro verzi 700W :

70g hovězího nakrájeného na kostičky 1cm x 1cm x 1cm za 3 vteřiny při rychlosti turbo.

\* Pro verzi 600W:

55g hovězího nakrájeného na kostičky 1cm x 1cm x 1cm za 4 vteřiny při rychlosti turbo.

### Šlehací metla (podle modelu) Obr. G:

Sníh z vaječného bílku.

4 bílky za 3 minuty. Rychlost TURBO.

### Velký sekáček 500 ml (podle modelu) OBR. F:

#### • S tímto příslušenstvím můžete nasekat:

Česnek, zelené bylinky, cibuli.



200 gramů hovězího masa bez šlach nakrájeného na malé kousky 1 x 1 cm (za 10 vteřin). Rychlost 2.

## CO DĚLAT, KDYŽ VÁŠ PŘÍSTROJ NEFUNGUJE?

- Zkontrolujte:

Zda je váš přístroj připojen k napájecí síti.

Zda je napájecí kabel v dobrém stavu.

- Váš přístroj je vybaven pojistkou proti přehřátí. V případě přehřátí se přístroj vypne. V takovém případě nechte přístroj asi 20 minut vychladnout a poté jej opět můžete používat.



### Váš přístroj stále nefunguje?

Obraťte se na smluvní servisní středisko (viz seznam v servisní příručce).

## PŘÍSLUŠENSTVÍ

• U svého prodejce nebo ve smluvním středisku (viz seznam v servisní příručce) si můžete obstarat následující výrobky:

Malý sekáček 150 ml:

\* Pro verzi 700W :

70g hovězího nakrájeného na kostičky 1cm x 1cm x 1cm za 3 vteřiny při rychlosti turbo.

\* Pro verzi 600W:

55g hovězího nakrájeného na kostičky 1cm x 1cm x 1cm za 4 vteřiny při rychlosti turbo.

Velký sekáček 500 ml:

S tímto příslušenstvím můžete nasekat 200 g hovězího masa za 10 vteřin.

Multifunkční nádoba 2 l:

S tímto příslušenstvím můžete sekat nebo krájet maso, strouhat zeleninu a emulgovat připravenou směs.

S nástavcem na kaši připravíte zeleninové krémy.

Upozornění: pokud si budete chtít zakoupit nějaké příslušenství, vezměte si s sebou tento návod nebo sdělte typový kód zařízení DDXXXXXX nebo HBXXXXXX.

### Podílejme se na ochraně životního prostředí!



① Váš přístroj obsahuje čtené zhodnotitelné nebo recyklovatelné materiály.

➔ Svěťte jej sběrnému místu nebo, neexistuje-li, smluvnímu servisnímu středisku, kde s ním bude naloženo odpovídajícím způsobem.

Ďakujeme vám, že ste sa rozhodli zakúpiť si prístroj tohto modelového radu, ktorý slúži výlučne na prípravu jedál a na domáce použitie.

## POPIS OBR. 1

### A Blok motora

### B Tlačidlá na uvedenie do prevádzky

B1 Rýchlosť 1

B2 Rýchlosť TURBO

### C Tyčový mixér (z umelej hmoty alebo kovový, podľa modelu)

### D Nádoba 0,8 l

### E Mini sekáč 150 ml (podľa modelu)

E1 Nádoba

E2 Nôž

E3 Spodné veko

E4 Veko

### F Sekáčik 500 ml (podľa modelu)

F1 Nádoba

F2 Nôž

F3 Redukčný prevod

F4 Podložka

### G Šľahacia metlička (podľa modelu)

G1 Redukčný prevod

G2 Metlička

## BEZPEČNOSTNÉ ODPORÚČANIA

- Pred prvým použitím svojho prístroja si pozorne prečítajte návod na používanie a uschovajte ho: výrobca nenesie žiadnu zodpovednosť za použitie, ktoré nie je v súlade s návodom na používanie.
- Tento prístroj nie je určený na používanie osobami (vrátane detí) so zníženými fyzickými, zmyslovými alebo mentálnymi schopnosťami alebo osobami, ktoré o prístroji nemajú potrebné vedomosti či skúsenosti s ním, pokiaľ nie sú pod dozorom zodpovednej osoby alebo im taká osoba predtým neposkytla pokyny týkajúce sa používania prístroja.
- Dohliadnite na to, aby sa deti nehrali s prístrojom.

- Ak je napájací kábel poškodený, prístroj nepoužívajte. Napájací kábel musí vymieňať výrobca, autorizované servisné stredisko (viď zoznam v servisnej knižke) alebo podobné kvalifikované osoby s cieľom zabrániť akémukoľvek nebezpečenstvu.
- Vždy, keď prístroj nie je pod dohľadom, pred jeho montážou, demontážou alebo čistením odpojte napájací kábel. Nedovoľte deťom používať prístroj bez dozoru.
- Tento prístroj nesmú používať deti. Prístroj a jeho kábel odkladajte mimo dosahu detí.
- Čepele sú veľmi ostré. Narábajte s nimi opatrne, aby ste sa pri vyprázdňovaní misky, montáži/demontáži čepelí v miske a pri čistení neporanili.
- Pozor. V prípade nesprávneho používania prístroja môže dôjsť k poraneniu.
- Nikdy sa nedotýkajte pohybujúcich sa častí (nože...). **Obr. 1**
- Počas prevádzky prístroja nikdy nenechávajte nad miskou visieť dlhé vlasy, šatku, kravatu atď.
- Tento prístroj nikdy nepoužívajte na miešanie alebo mixovanie iných vecí, ako sú potraviny.
- Tento prístroj môžu používať osoby so zníženými fyzickými, zmyslovými alebo mentálnymi schopnosťami, alebo osoby, ktoré o prístroji nemajú potrebné vedomosti či

skúsenosti s ním pod podmienkou, že sú pod dozorom zodpovednej osoby alebo im taká osoba predtým poskytla pokyny týkajúce sa bezpečného používania prístroja a pochopili súvisiace možné riziká.

- Tento prístroj nesmú používať deti na hranie.
- Pred výmenou príslušenstva alebo predtým, ako sa priblížite k pohyblivým častiam počas fungovania, prístroj zastavte a odpojte napájací kábel.
- Pri nalievaní horúcej tekutiny do kuchynského prístroja alebo mixéra dajte pozor, pretože pri jej rýchlom naliatí môže vyfrknúť z prístroja.
- Váš prístroj je určený iba na domáce použitie. Nie je určený na použitie v nasledujúcich prípadoch, na ktoré sa nevzťahuje záruka:
  - V kuchynských kútoch v obchodoch, kanceláriách alebo v iných pracovných prostrediach;
  - Na farmách;
  - Využívanie zákazníkmi hotelov, motelov a iných podobných ubytovacích priestorov;
  - V prostrediach typu hotelových izieb.
- Akýkoľvek iný zásah zo strany zákazníka, ako je čistenie alebo bežná údržba, sa musí vykonať v autorizovanom servisnom stredisku.
- Pre svoju bezpečnosť používajte iba príslušenstvo a odnímateľné diely, ktoré sú určené pre váš prístroj a ktoré sa predávajú v autorizovaných popredajných servisných strediskách.
- Napájací kábel nenechávajte v dosahu detí, v blízkosti zdroja tepla alebo na ostrej hrane.

- Prístroj je určený na prevádzku výlučne so striedavým prúdom.
- Skontrolujte, či napätie predpísané pre váš elektrický prístroj zodpovedá napätiu vo vašej elektrickej sieti. Akékoľvek chybné zapojenie do elektrickej siete ruší záruku.
- Tento prístroj je určený iba na používanie v domácnosti a vo vnútri domácnosti. Výrobca sa zrieka akejkolvek zodpovednosti a vyhradzuje si právo zrušiť záruku v prípade použitia na obchodné účely alebo nevhodného používania, alebo pri nedodržiavaní odporúčaní.
- Nezabudnite odpojiť prístroj z napájania, ak ho nechávate bez dozoru, pred jeho odložením alebo vyberaním príslušenstva, prípadne pred čistením. Nikdy nefahajte za napájací kábel prístroja.
- Pre vašu bezpečnosť je tento prístroj v zhode s platnými normami a predpismi: Smernica o nízkonapäťových zariadeniach, ochrane životného prostredia, elektromagnetickej kompatibilite, materiáloch v kontakte s napájaním.
- **Ak sa tento prístroj „zablokuje“ počas prípravy jedla, prístroj vypnite, odpojte z elektrickej siete a skontrolujte, či nie je upchaté používané príslušenstvo. V danom prípade vyberte potraviny, ktoré blokujú prevádzku, a pri vyberaní dávajte pozor na nože.**
- **Tento prístroj je vybavený bezpečnostným systémom proti prehriatiu. V prípade prehrievania sa prístroj vypne. V danom prípade prístroj nechajte pred opätovným použitím 20 minút chladnúť.**

## UVEDENIE DO PREVÁDZKY/POUŽÍVANIE

- Pred prvým použitím príslušenstvo umyte v saponátovej vode. Opláchnite ho a dôkladne osušte.
- Je dôležité, aby ste pracovnú dosku udržiavali v dobrých hygienických podmienkach.
- Potraviny dajte do dostatočne vysokej nádoby, aby ste predišli vyšplechnutiu.
- Do nádoby nelejte viac ako 50 cl (15 Oz), aby ste predišli vyšplechovaniu.
- Ponorný mixér (C) nepoužívajte dlhšie ako 20 sekúnd s rýchlosťou turbo.
- **Tyčový mixér: OBR. 2 & 3**
  - Tyčový mixér (C) naskrutkujte na blok motora (A), ubezpečte sa, či je tyčový mixér dobre zaskrutkovaný až na doraz, a potom prístroj zapojte do elektrickej siete. **OBR. 2**
  - Tyčový mixér (C) ponorte do polovice nádoby **OBR. 3** a stlačte tlačidlo na uvedenie do prevádzky (B1 alebo B2).
  - **POZOR: Prístroj nezapínajte naprázdno.**
  - Ak chcete mixovať teplé jedlá, nádobu, ktorú používate na varenie, dajte mimo sporáka. Pri mixovaní potravín tyčovým mixérom nepohybujte, potraviny by ste lepšie nezmixovali. Nechajte ho v polovičnej výške a v strede nádoby.
  - Pri mixovaní vláknitých potravín (póry, zelery, ap.) tyčový mixér čistite pravidelne počas používania a postupujte podľa bezpečnostných pokynov týkajúcich sa demontáže a čistenia výrobku.
  - Pri príprave jedál z ovocia, ovocie vopred nakrájajte a zbavte jadier.
  - Mixér nepoužívajte na tvrdé potraviny (cukor, čokoláda, káva, kocky ľadu).

• **Mini sekáč 150 ml (podľa modelu): OBR. E & 4**

- Nôž (E2) položte na hriadeľ nádoby (E1).
- Najprv vložte potraviny do nádoby (E1), potom založte spodné veko (E3) a nakoniec veko (E4).
- Blok motora (A) položte na veko (E4).
- Blok motora (A) zapojte do elektrickej siete a stlačte tlačidlo na uvedenie do prevádzky (B1 alebo B2).
- Najprv zložte blok motora (A), potom veko (E4) a nakoniec spodné veko (E3).
- Vyberte nôž (E2) a pri vyberaní ho držte za časť z umelej hmoty.
- Po použití jedlo vyberte.
- **Toto príslušenstvo nepoužívajte naprázdno.**

• **Sekáčik 500 ml (podľa modelu): OBR. F & 5**

- Umiestnite miskú (F1) na podložku (F4).
- Nôž (F2) položte na hriadeľ nádoby (F1).
- Potraviny dajte do nádoby (F1) a založte veko (F3).
- Blok motora (A) položte na veko (F3).
- Blok motora (A) zapojte do elektrickej siete a stlačte tlačidlo na uvedenie do prevádzky (B1 alebo B2).
- Najprv zložte blok motora (A) a potom veko (F3).
- Vyberte nôž (F2) a pri vyberaní ho držte za časť z umelej hmoty.
- Po použití jedlo vyberte.
- **Toto príslušenstvo nepoužívajte naprázdno.**

• **Šľahacia metlička (podľa modelu): Obr. G & 6**

- Zložte spolu šľahaciu metličku (G2) a redukčný prevod (G1).
- Redukčný prevod (G1) položte na blok motora (A).
- Zaskrutkujte ho na doraz.
- Po použití odskrutkujte redukčný prevod (G1) a vyberte metličku (G2).
- Metličku s viac lankami nepoužívajte dlhšie ako 3 sekundy s rýchlosťou turbo.

## ČISTENIE

- Všetky diely a všetko príslušenstvo tohto prístroja je možné umývať v umývačke riadu, **okrem bloku motora (A) a redukčných prevodov (E4, F3, G1)**. Tieto časti môžete očistiť jemne vlhkou špongiou.
- Pred akýmkoľvek čistením prístroj odpojte od zdroja napájania.
- Pri manipulácii s nožmi dávajte pozor, sú veľmi ostré.
- Nepoužívajte abrazívne špongie alebo predmety, ktoré obsahujú kovové časti.
- Blok motora (A) nikdy neponárajte do vody. Utrite ho suchou alebo veľmi jemne vlhkou handričkou.
- V prípade, že potraviny (mrkvy, pomaranče...) zafarbia príslušenstvo, utrite ich handričkou napustenou potravinárskym olejom a potom ich očistite bežným spôsobom.

## RECEPTY

### Tyčový mixér OBR. A, B, C, D.

#### • Majonéza:

Do nádoby s objemom 0,8 l vložte 1 vaječný žĺtok, 1 polievkovú lyžicu horčice, 1 polievkovú lyžicu octu, soľ, čierne korenie, 25 cl oleja.

Mixujte 15 sekúnd. Rýchlosť TURBO.

### Mini sekáč 150 ml (podľa modelu) OBR. E:

#### • Pomocou tohto príslušenstva môžete posekať:

Cesnak, bylinky, cibuľu.

\* Pre verziu 700 W:

70 g hovädzieho pokrúpaného na kocky 1 cm x 1 cm x 1 cm 3 sekundy pri rýchlosti turbo.

\* Pre verziu 600 W:

55g hovädzieho pokrúpaného na kocky 1 cm x 1 cm x 1 cm 4 sekundy pri rýchlosti turbo.

### Šľahacia metlička (podľa modelu) Obr. G

Sneh z bielkov

4 bielky za 3 minúty. Rýchlosť TURBO.

### Sekáčik 500 ml (podľa modelu) OBR. F:

#### • Pomocou tohto príslušenstva môžete posekať:

Cesnak, bylinky, cibuľu.

Za 10 sekúnd 200 g odblaného hovädzieho mäsa pokrúpaného na kocky (1 cm \* 1 cm \* 1 cm). Rýchlosť TURBO.

## ČO ROBIŤ, KEĎ PRÍSTROJ NEFUNGUJE?

#### • Skontrolujte:

Či je prístroj pripojený v elektrickej sieti.

Či je napájací kábel v dobrom stave.

Tento prístroj je vybavený bezpečnostným systémom proti prehriatiu. V prípade prehrievania sa prístroj vypne. V danom prípade prístroj nechajte pred opätovným použitím 20 minút chladnúť.

#### Prístroj stále nefunguje?

Obráťte sa na autorizované servisné stredisko (pozri zoznam v servisnej knižke).

## PRÍSLUŠENSTVO

• U svojho predajcu alebo v autorizovanom stredisku (pozri zoznam v servisnej knižke) si môžete dokúpiť nasledujúce výrobky:

Mini sekáč 150 ml:

\* Pre verziu 700 W:

70 g hovädzieho pokrúpaného na kocky 1 cm x 1 cm x 1 cm 3 sekundy pri rýchlosti turbo.

\* Pre verziu 600 W:

55g hovädzieho pokrúpaného na kocky 1 cm x 1 cm x 1 cm 4 sekundy pri rýchlosti turbo.

Sekáčik 500 ml:

Pomocou tohto príslušenstva môžete za 10 sekúnd posekať 200g hovädzieho mäsa.

Multifunkčná miska 2 l:

S týmto príslušenstvom môžete sekať mäso na drobno alebo ho krájať, strúhať zeleninu a emulgovať prípravy.

Nástavec na pyrú pre prípravu pyrú zo zeleniny.

Upozornenie: ak si budete chcieť zakúpiť nejaké príslušenstvo, vezmite si so sebou tento návod alebo oznámte typový kód vášho zariadenia DDXXXXXX alebo HBXXXXXX.



### Podieľajte sa na ochrane životného prostredia!

- ① Váš prístroj obsahuje čerňé zhodnotiteľné alebo recyklovateľné materiály.
- ➡ Zverte ho zbernému miestu alebo, ak neexistuje, zmluvnému servisnému stredisku, kde s ním bude naložené zodpovedajúcim spôsobom.



Zahvaljujemo se vam, ker ste izbrali napravo iz naše izbire, ki je izključno namenjena za pripravo živil in za uporabo v gospodinjstvu.

## OPIS FIG 1

### A Motorni blok

### B Vklonni gumbi

B1 Hitrost 1

B2 Hitrost TURBO

### C Mešalna noga (plastična ali kovinska, glede na model)

### D Čaša 0,8 l

### E Mini-sekljalnik 150 ml (glede na model)

E1 Posoda

E2 Nož

E3 Proti-pokrov

E4 Pokrov

### F Sekljalnik 500 ml (glede na model)

F1 Posoda

F2 Nož

F3 Reduktor

F4 Pokrov-zapora

### G Več-žična metlica (glede na model)

G1 Reduktor

G2 Metlica

SL

## VARNOSTNI NASVETI

- Pred prvo uporabo naprave pazljivo preberite navodila za uporabo in jih shranite: v primeru nepravilne uporabe navodil je proizvajalec oproščen vsakršne odgovornosti.
- Ta naprava ni namenjena uporabi osebam z zmanjšanimi fizičnimi, čutilnimi ali duševnimi sposobnostmi (vključno z otroci) ali osebam, ki nimajo izkušenj z napravo oziroma je ne poznajo, razen če oseba, ki odgovarja za njihovo varnost, poskrbi za nadzor ali za predhodno usposabljanje o uporabi naprave.
- Poskrbite za nadzor otrok in preprečite, da se igrajo z napravo.
- Če je napajalni kabel poškodovan, ne uporabljajte naprave. Da preprečite vsakršno nevarnost, napajalni kabel obvezno zamenjajte

pri proizvajalcu, pooblaščenem servisnem centru (glej knjižico s seznamom servisnih centrov), ali drugem servisnem centru.

- Napravo vedno izključite iz električnega omrežja, če je nihče ne nadzoruje in preden jo montirate, demontirate ali očistite. Otrokom preprečite vsakršno uporabo aparata brez nadzora.
- Otroci ne smejo uporabljati te naprave. Napravo in napajalni kabel shranite izven dosega otrok.
- Rezila so zelo ostra. Za preprečitev poškodb, z njimi ravnajte previdno, ko izpraznite posodo, med montažo ali demontažo rezil, in med čiščenjem.
- Upozorilo za nevarnost poškodb v primeru nepravilne uporabe naprave.
- Nikoli se ne dotikajte premikajočih se delov (nožev...) **SI. 1**
- Ne dopustite, da dolgi lasje, šali, kravate itd. visijo nad napravo, kadar je le-ta v uporabi.
- Aparat uporabljajte izključno za mešanje in miksanje prehrabnih snovi.
- To napravo lahko uporabljajo osebe z zmanjšanimi fizičnimi, čutilnimi ali duševnimi sposobnostmi ali osebe, ki nimajo izkušenj z napravo oziroma je ne poznajo, pod pogojem, da je poskrbljeno za nadzor ali da so te osebe predhodno seznanjene z navodili za uporabo

- naprave v varnem okolju in da so osveščene o morebitnih nevarnostih ob nepravilni uporabi.
- Otroci ne smejo uporabljati naprave kot igračo.
  - Pred menjavo dodatkov ali preden se približate delom, ki se premikajo med obratovanjem, izklopite napravo in jo izključite iz električnega omrežja.
  - Bodite previdni, če se vroča tekočina vlije v posodo za pripravo hrane ali mešalnik, saj se lahko le-ta izvrže iz enote zaradi nenadnega vrenja.
  - Naprava je namenjena izključno domači uporabi. Naprava ni namenjena uporabi v naslenjih primerih in vsakršna takovrstna uporaba je izključena iz garancije.
    - Kuhinjski delovni prostor v trgovinah, pisarnah, ali drugih delovnih mestih,
    - Na kmetijah,
    - Gosti hotelov, motelov ali drugih tovrstnih prebivališč
    - V okolju, kot na primer gostišče.
  - Vsak poseg razen čiščenja in običajnega vzdrževanja s strani kupca mora izvajati pooblaščen servisni center.
  - Zaradi varnosti uporabljajte le nastavke in nadomestne dele, ki so prilagojeni vaši napravi, in jih prodaja pooblaščen servisni center.
  - Napajalni kabel se nikoli ne sme nahajati dosegu otrok ali v stiku z vročimi deli naprave, blizu vira toplote ali na ostrem robu.
  - Naprava deluje samo ob priključitvi na izmeničen električen tok.
  - Preverite, ali napetost napajanja na nameščeni nalepki ustreza inštalaciji električnega omrežja. Vsaka napačna priključitev bo privedla do izničenja garancije.
  - Naprava je namenjena za uporabo v domačem gospodinjstvu, ter v drugih notranjih prostorih. V primeru neprimerne uporabe ali z namenom promocije izdelka z

neupoštevanjem navodil, je proizvajalec oproščen vsakršne odgovornosti in si pridržuje pravico do razveljavitve garancije.

- Preden namestite ali odstranite dodatke na napravo ali jo očistite, se prepričajte, da je naprava izključena iz električnega omrežja. To velja tudi, če jo pustite brez nadzora. Nikoli ne vlecite za napajalni kabel, da bi izključili napravo.
- Za doseganje visokih standardov varnosti je naprava skladna z naslednjimi standardi in predpisi: Direktivo o nizki napetosti, elektromagnetni združljivosti, okolju, materiali v stiku z živili.
- **Če se naprava med izdelavo pripravka "blokira", jo zaustavite, odklopite z omrežnega napajanja in preverite, da se uporabljeni nastavek ni zamašil. V takem primeru odstranite živila, ki blokirajo nastavek in pri tem zelo pazite na nože.**
- **Naprava je opremljena z zaščito proti pregretju. V primeru pregretja se bo naprava izključila. V takem primeru pustite, da se naprava ohlaja okrog 20 minut, potem pa jo lahko ponovno uporabite.**

## SPUŠČANJE V DELOVANJE / UPORABA

- Pred prvo uporabo očistite nastavke v vodi s sredstvom za pomivanje posode. Dobro jih izperite in skrbno osušite.
- Pomembno je zagotoviti higieno delovne površine.
- Živila dajte v dovolj visoko posodo, da preprečite brizganje.
- Da preprečite brizganje, ne nalijte v čašo več kot 50 cl (15 Oz).
- Ne uporabljajte naprave (C) s hitrostjo turbo več kot 20 sekund.

### • Mešalna noga: FIG 2 & 3

- Privijte mešalno nogo (C) na motorni blok (A), preverite ali je noga dobro privita do mejnika, nato priključite napravo na omrežno napajanje. **FIG 2**
- Mešalno nogo (C) potopite do sredine posode **FIG 3** in pritisnite na vklopni gumb (B1 ali B2).
- **VAŽNO: Naprava naj ne deluje v prazno.**
- Posodo za kuhanje umaknite z izvora toplote, da bi lahko premešali tople pripravke. Ni potrebno premikati mešalne noge v pripravku zaradi večje učinkovitosti. Pustite jo na srednji višini in v sredini posode.
- Pri uporabi vlaknatih živil (por, zelena itd....) med pripravo redno čistite nogo in upošteвайте vsa varnostna navodila za demontažo in čiščenje izdelka.
- Za sadne pripravke sadje predhodno narežite na kose in ga izkoščičite.
- Ne uporabljajte mešalnika za pripravke iz trdih živil (sladkor, čokolada, kava, kocke ledu).

### • Mini-sekljalnik 150 ml (glede na model): FIG E & 4

- Nož (E2) namestite na os posode (E1).
- Sestavine dajte v posodo (E1), nato namestite proti-pokrov (E3) in zatem pokrov (E4).
- Motorni blok (A) namestite na pokrov (E4).
- Motorni blok (A) priključite na omrežno napajanje in pritisnite na vklopni gumb (B1 ali B2).
- Odstranite motorni blok (A), nato pokrov (E4) in zatem proti-pokrov (E3).

- Odstranite nož (E2) tako, da ga držite za plastičen del.
- Po uporabi odstranite hrano.
- **Nastavek naj ne deluje v prazno.**

• **Sekljalnik 500 ml (glede na model): FIG F & 5**

- Postavite posodo (F1) na pokrov-zaporo (F4).
- Nož (F2) namestite na os posode (F1).
- Sestavine dajte v posodo (F1) in namestite pokrov (F3).
- Motorni blok (A) namestite na pokrov (F3).
- Motorni blok (A) priključite na omrežno napajanje in pritisnite na vklopni gumb (B1 ali B2).
- Odstranite motorni blok (A) nato pa pokrov (F3).
- Odstranite nož (F2) tako, da ga držite za plastičen del.
- Po uporabi odstranite hrano.
- **Nastavek naj ne deluje v prazno.**

• **Večžične metlice (glede na model): FIG G & 6**

- Večžično metlico (G2) sestavite z reduktorjem (G1).
- Reduktor (G1) namestite na motorni blok (A).
- Zategnite do mejnika.
- Po uporabi odvijte reduktor (G1) in odstranite metlico (G2).
- Ne uporabljajte stepalnika s hitrostjo turbo več kot 3 minute.

## ČIŠČENJE

- Vse dele in nastavke mešalnikov lahko pomivate v pomivalnem stroju, **razen motornega bloka (A), reduktorjev (E4, F3, G1)**, katere lahko očistite z rahlo navlaženo gobo.
- Pred vsakim postopkom čiščenja napravo izključite iz omrežnega napajanja.
- Pri rokovanju z noži bodite zelo previdni, ker so izredno ostri.
- Ne uporabljajte grobih gob ali predmetov, ki vsebujejo kovinske dele.
- Motornega bloka (A) nikoli ne postavljajte v vodo. Obrišite ga s suho ali rahlo navlaženo krpo.
- V primeru da se nastavki obarvajo zaradi živil (korenje, pomaranče...), jih zdrgnite s krpo, namočeno v jedilno olje, nato pa jih očistite kot običajno.

## RECEPTI

**Mešalna noga FIG A, B, C, D.**

• **Majoneza:**

V 0,8 l čašo dajte 1 rumenjaka, 1 jušno žlico gorčice, 1 jušno žlico kisa, sol, poper, 25 cl olja. Mešajte 15 sekund. Hitrost TURBO.

**Mini-sekljalnik 150 ml (glede na model) FIG E:**

• **S tem nastavkom lahko sekljate:**

česen, zelišča, čebulo.



\* Za različico 700 W:

S hitrostjo turbo naprava razreže 70 g govejega mesa na kocke 1 cm x 1 cm x 1 cm v 3 sekundah.

\* Za različico 600 W

S hitrostjo turbo naprava razreže 55 g govejega mesa na kocke 1 cm x 1 cm x 1 cm v 4 sekundah.

**Večjične metlice (glede na model) SI. G:**

Sneg beljakov.

4 beljaki v 3 minutah. Hitrost TURBO.

**Sekljalnik 500 ml (glede na model) FIG F:**

• **S tem nastavkom lahko sekljate:**

česen, zelišča, čebulo.

200 g govedine brez žil, narezane na kocke 1cmx1cmx1cm v 10 sekundah. Hitrost TURBO.

## KAJ NAREDITI, ČE VAŠA NAPRAVA NE DELUJE?

• Preverite:

Ali je naprava priključena na omrežno napajanje.

Ali je napajalni kabel v dobrem stanju.

Naprava je opremljena z zaščito proti pregretju. V primeru pregretja se bo naprava izključila. V takem primeru pustite, da se naprava ohlaja okrog 20 minut, potem pa jo lahko ponovno uporabite.

**Vaša naprava še vedno ne deluje?**

Obrnite se na pooblaščen servisni center (glejte knjižico s seznamom servisnih centrov).

## NASTAVKI

• Pri svojem prodajalcu ali v pooblaščenem servisnem centru (glejte knjižico s seznamom servisnih centrov) lahko nabavite naslednje izdelke:

Mini-sekljalnik 150 ml:

\* Za različico 700 W:

S hitrostjo turbo naprava razreže 70 g govejega mesa na kocke 1 cm x 1 cm x 1 cm v 3 sekundah.

\* Za različico 600 W

S hitrostjo turbo naprava razreže 55 g govejega mesa na kocke 1 cm x 1 cm x 1 cm v 4 sekundah.

Sekljalnik 500 ml:

S tem nastavkom lahko sesekljate 200 g govedine v 10 sekundah.

Multifunkcijska posoda 2 L:

S tem dodatkom lahko zmeljete meso ali ga razrežete, na koščke lahko razrežete zelenjavo in emulzirate vaše priprave.

Nastavek za piré krompir za vaše zelenjavne piréje.

Pomembno je, da če želite odstraniti nastavek, da se prosim vnaprej sklicujete na ta navodila za uporabo ali opišite produkcijsko kodo za vašo napravo DDXXXXXX ali HBXXXXXX.

### Sodelujmo pri varovanju okolja!



- ① Vaš aparat vsebuje številne dele, ki imajo svojo vrednost ali jih je še mogoče uporabiti.
- ➔ Oddajte ga na mestu za zbiranje odpadkov ali pa na pooblaščenem servisu, da bo šel v predelavo.

SL

Hvala Vam što ste kupili aparat iz asortimana koji je namenjen isključivo upotrebi u domaćinstvu.

## OPIS FIG 1

### A Blok motora

### B Dugme za stavljanje u pogon

B1 Brzina 1

B2 Brzina TURBO

### C Štapni mikser (plastika ili metal, u zavisnosti od modela od modela)

### D Posuda 0,8L

### E Mini seckalica 150mL (u zavisnosti od modela)

E1 Posuda

E2 Nož

E3 Protivpoklopac

E4 Poklopac

### F Seckalica 500 ml (u zavisnosti od modela)

F1 Posuda

F2 Nož

F3 Poklopac seckalice-reduktor

F4 Klizni poklopac

### G Žica za mućenje (u zavisnosti od modela)

G1 Reduktor

G2 Mutilica

## BEZBEDNOSNI SAVETI

- Pažljivo pročitajte uputstvo pre prve upotrebe aparata: upotrebom koja nije u skladu sa njim, proizvođač se oslobađa svake odgovornosti.
- Nije predviđeno da aparat koriste deca, kao ni hendikepirane osobe, niti lica bez iskustva ili poznavanja. Mogu ga koristiti jedino ukoliko su pod nadzorom osobe zadužene za njihovu bezbednost.
- Obavezno nadgledajte decu da se ni u kom slučaju ne igraju aparatom.
- Nemojte koristiti aparat ako je kabl za napajanje oštećen. U cilju izbegavanja svake opasnosti, obavezno ga zamenite u ovlašćenom servisu (pogledajte spisak u garantnom listu), ili ga poverite osobi sličnih kvalifikacija.



- Uvek isključite aparat iz struje kada ga ostavljate bez nadzora, pre sklapanja i rasklapanja i pre čišćenja. Nikad nemojte da ostavljate decu da aparat koriste bez nadzora.
- Ovaj aparat ne smeju koristiti deca. Čuvajte aparat tako da nije deci na dohvatu ruke.
- Sečiva su jako oštra: pažljivo rukujte njima prilikom pražnjenja posude, prilikom sklapanja i rasklapanja i čišćenja da se ne biste povredili.
- Pazite na rizik od povreda u slučaju neispravne upotrebe aparata.
- Nikada nemojte da dodirujete delove u pokretu (noževi...). **Fig. 1**
- Vodite računa da vam za vreme upotrebe nad aparatom ne visi duga kosa, marama, kravata itd.
- Nikada nemojte da koristite ovaj aparat za mešanje ili miksiranje drugih sastojaka osim prehrambenih namirnica.
- Ovaj aparat mogu da koriste lica sa smanjenim fizičkim, čulnim i mentalnim sposobnostima ili lica bez iskustva i poznavanja pod uslovom da su dobila instrukcije za upotrebu aparata na siguran način i da su dobro shvatila potencijalne opasnosti.
- Deca se ne smeju igrati aparatom kao igračkom.
- Zaustavite rad aparata i isključite ga iz izvora

napajanja pre zamene dodatka ili pre diranja delova koji su pokretni tokom rada.

- Pazite ako u posudu za kuvanje ili u činiju za mešanje sipate vrelu vodu ; aparat je može izbaciti u slučaju naglog vrenja.
- Vaš aparat je namenjen isključivo za upotrebu u domaćinstvu.

Nije namenjen za upotrebu u sledećim slučajevima, koji nisu pokriveni garancijom:

- Kantinama u magacinima, biroima i drugim radnim sredinama,
- Na poljoprivrednim dobrima,
- Od strane gostiju hotela, motela i drugih sredina smeštajnog karaktera,
- U sredinama kao što su pansioni.

- Svaka druga intervencija, osim redovnog čišćenja i održavanja, treba da se obavlja u ovlašćenom servisu.
- Radi Vaše bezbednosti, koristite samo pribor i rezervne delove prilagođene svom aparatu, koji se prodaju u ovlašćenim servisima.
- Kabl za napajanje ne sme nikada biti u blizini, niti u kontaktu sa vrućim delovima aparata, u blizini izvora toplote ili na oštrm uglu.
- Aparat je namenjen samo za rad na naizmenničnu struju.
- Proverite da li napon aparata na signalnoj pločici aparata odgovara naponu u vašem domaćinstvu. Svakom greškom kod priključivanja garancija se poništava.
- Ovaj proizvod je namenjen isključivo upotrebi u domaćinstvu za kuvanje, unutar kuće. Proizvođač odbacuje svaku odgovornost i zadržava pravo da otkáže garanciju u slučaju komercijalne ili nepropisne upotrebe, ili u slučaju nepoštovanja uputstava.
- Vodite računa da isključite aparat iz struje ako ga ostavljate bez nadzora, pre postavljanja ili skidanja dodatka ili pre čišćenja. Nikada nemojte da vučete za kabl da biste isključili aparat iz struje.
- Radi vaše bezbednosti, ovaj aparat podleže važećim normama i propisima : Direktiva o niskom naponu, elektromagnetnoj kompatibilnosti, životnoj sredini, materijalima u kontaktu sa hranom.
- **Ukoliko Vam aparat „blokira“ tokom pravljenja neke od smesa, zaustavite ga, isključite iz struje i proverite da li je upotrebljeni priključak zaglavljen. Oslobodite ga hrane koja blokira, ali dobro obratite pažnju na noževe.**

- **Vaš aparat opremljen je bezbednosnim sredstvom protiv pregrevanja. Ako se pregrejao, Vaš aparat prekida rad. Ostavite ga nekih 20 minuta da se ohladi, a zatim ponovo počnite sa upotrebom.**

## STAVLJANJE U POGON/UPOTREBA

- Pre prve upotrebe, operite pribor vodom i deterdžentom za pranje posuđa. Temeljno isperite i osušite.
- Važno je da na svojoj radnoj površini obezbedite higijenske uslove.
- Stavite hranu u sud dovoljno visok, tako da hrana ne ispada iz njega.
- Nemojte puniti posudu preko 50 CL (15 Oz) da biste izbegli prskanje.
- Nemojte da koristite štapni mikser (C) duže od 20 sekundi na brzini turbo.

### • Štapni mikser: FIG 2 & 3

- Postavite stopu štapnog miksera (C) na blok motora (A), uverite se da je stopa dobro nameštena do kraja, a zatim uključite aparat u struju. **FIG 2**
- Uronite štapni mikser (C) do srednje visine posude **FIG 3** i pritisnite dugme za stavljanje u pogon (B1 ili B2).
- **PAŽNJA : Nemojte pustiti aparat da radi na prazno.**
- Kod miksanja vrućih smesa, prvo uklonite kuhinjsku posudu sa izvora toplote. Nema potrebe za pomeranjem postolja miksera da bi se postigla veća efikasnost u pripremi jela. Ostavite ga na srednjoj visini i u sredini suda.
- Kod vlaknaste hrane (praziluk, celer, ...), redovno čistite postolje u toku upotrebe i sledite savete vezane za bezbednost kod demontaže i čišćenja proizvoda.
- Kod hrane na bazi voća, prethodno isecite voće i izvadite mu koštice.
- Nemojte koristiti mikser za smese na bazi tvrde hrane (šećer, čokolada, kafa, kocke leda).

### • Mini seckalica 150ml (u zavisnosti od modela): FIG E & 4

- Postavite nož (E2) na osovinu posude (E1).
- Stavite hranu u posudu (E1), a zatim postavite protivpoklopac (E3), a zatim i poklopac (E4).
- Postavite blok motora (A) na poklopac (E4).
- Priključite blok motora (A) u mrežu i pritisnite dugme za stavljanje u pogon (B1 ili B2).
- Uklonite blok motora (A) a zatim i poklopac (E4), a zatim protivpoklopac (E3).
- Izvadite nož (E2) držeći ga za plastični deo.
- Posle upotrebe izvadite namirnice.
- **Nemojte puštati da aparat radi na prazno.**

### • Seckalica 500 ml (u zavisnosti od modela): FIG F & 5

- Stavite posudu (F1) na klizni poklopac (F4).
- Postavite nož (F2) na osovinu posude (F1).
- Stavite hranu u posudu (F1), a zatim postavite poklopac (F3).
- Postavite blok motora (A) na poklopac (F3).
- Uključite blok motora (A) u struju i pritisnite dugme za stavljanje u pogon (B1 ili B2).
- Uklonite blok motora (A) pa poklopac (F3).
- Izvadite nož (F2) držeći ga za plastični deo.

SR

- Posle upotrebe izvadite namirnice.
- **Nemojte puštati aparat da radi na prazno.**

• **Žica za mućenje (u zavisnosti od modela): Fig. G & 6**

- Stavite žicu za mućenje (G2) na reduktor (G1).
- Postavite reduktor (G1) na blok motora (A).
- Zavrnite do kraja.
- Posle upotrebe, odvrnite reduktor (G1) i izvadite žicu (G2).
- Nemojte da koristite žicu za mućenje duže od 3 minuta na brzini turbo.

## ČIŠĆENJE

- Svi delovi i dodaci miksera mogu da se peru u mašini za pranje posuđa, **osim bloka motora (A) i reduktora (E4, F3, G1)**, koje možete čistiti blago vlažnim sunđerom.
- Isključite aparat iz struje pre svakog postupka čišćenja.
- Budite oprezni prilikom rukovanja noževima, oni su veoma su oštri.
- Ne koristite grube sunđere ni predmete koji sadrže metalne delove.
- Nikada nemojte potapati blok motora (A) pod vodu. Prebrišite ga suvom krpom ili vlažnom četkom.
- U slučaju da se pojedini dodaci oboje hranom (šargarepa, pomorandža...), istrljajte ih pamučnom krpom umočenom u jestivo ulje, a zatim nastavite sa uobičajenim čišćenjem.

## RECEPTI

### Štapni mikser FIG A, B, C, D.

• **Majonez:**

Stavite 1 žumance, 1 veliku kašiku senfa, 1 veliku kašiku sirćeta, so, biber, 25cl ulja, u posudu 0,8L.

Miksirajte 15 sekundi. Brzina TURBO.

### Mini seckalica 150mL (u zavisnosti od modela) FIG E:

• **Pomoću tog dodatka, možete iseckati:**

Beli luk, začinsko bilje, crni luk.

\* Kod modela 700W :

70g govedine isečene na kockice veličine 1cm x 1cm x 1cm za 3 sekunde na brzini turbo.

\* Kod modela 600W :

55g govedine isečene na kockice veličine 1cm x 1cm x 1cm za 4 sekunde na brzini turbo.

### Žica za mućenje (u zavisnosti od modela) sl. G:

Šne od belanaca.

4 belanaca za 3 minuta. Brzina TURBO.

### Mini seckalica 500 ml (u zavisnosti od modela) FIG F:

• **Pomoću tog dodatka, možete iseckati:**

Beli luk, začinsko bilje, crni luk.

200g govedine bez žilica i isečene na kockice od 1cm\*1cm\*1cm za 10 sekundi. Brzina TURBO.

## UKOLIKO VAŠ APARAT NE FUNKCIONIŠE, ŠTA DA RADITE?

• Proverite:

Da li je Vaš aparat pravilno uključen u mrežu.

Da li je kabl u dobrom stanju.

Vaš aparat opremljen je bezbednosnim sredstvom protiv pregrevanja. U slučaju pregrevanja, aparat prekida rad. U tom slučaju, ostavite ga oko 20 minuta da se ohladi, a zatim ponovo počnite sa upotrebom.

### Vaš aparat još uvek ne funkcioniše?

Obratite se ovlašćenom servisu (pogledajte spisak u garantnom listu).

SR

## DODACI

• U ovlašćenom servisu (pogledajte spisak u garantnom listu) možete nabaviti sledeće artikle:

Mini seckalica 150 ml:

\* Kod modela 700W :

70g govedine isečene na kockice veličine 1cm x 1cm x 1cm za 3 sekunde na brzini turbo.

\* Kod modela 600W :

55g govedine isečene na kockice veličine 1cm x 1cm x 1cm za 4 sekunde na brzini turbo.

Mini seckalica 500 mL:

Pomoću tog dodatka možete iseckati 200g govedine za deset sekundi.

Multifunkcionalna posuda 2 L:

Pomoću ovog dodatka možete da sameljete meso ili da ga isečete, ili možete da isečete povrće i napravite kašu.

Dodatak za pire služi za pravljenje pirea od povrća.

Važno. Ako želite da rapolažete ovim dodatkom , molimo vas da pre toga pročitate uputstvo za upotrebu ili navedite šifru vašeg aparata DDXXXXXX ili HBXXXXXX.

Zahvaljujemo vam što ste odabrali uređaj iz asortimana isključivo predviđenog za pripremu hrane i za uporabu u kućanstvu.

## OPIS FIG 1

### A Blok motora

### B Tipka za uključenje/isključenje

B1 Brzina 1

B2 Brzina TURBO

### C Kućište miksera (plastika ili inox, ovisno o modelu)

### D Posuda od 0,8L

### E Sjeckalica s posudom od 150mL (ovisno o modelu)

E1 Posuda sjeckalice

E2 Nož

E3 Potpoklopac

E4 Poklopac

### F Mikser 500mL (ovisno o modelu)

F1 Posuda sjeckalice

F2 Nož

F3 Reduktor

F4 Klizni poklopac

### G Mutilica (ovisno o modelu)

G1 Reduktor

G2 Glava mutilice

## SIGURNOSNI SAVJETI

- Pažljivo pročitati uputu za uporabu prije prve uporabe svog uređaja: upotrebom koja nije sukladna s njom, se oslobađa svake odgovornosti.
- Ovaj uređaj nije predviđen za uporabu od strane osoba (uključujući djecu) sa smanjenim fizičkim, osjetilnim i mentalnim sposobnostima, niti od strane osoba bez iskustva i poznavanja uređaja, osim ako ih ne nadzire osoba zadužena za njihovu sigurnost ili im ona ne pruži prethodne upute u vezi uporabe ovog uređaja.
- Djecu treba nadzirati tako da se ni u kom slučaju ne igraju s uređajem.
- Ne rabite uređaj ako je priključni vod oštećen. U cilju izbjegavanja svake opasnosti, dajte

obavezno da se njegova zamjena obavi u ovlaštenome servisnom centru (vidi popis u jamstvenom listu), ili od strane osobe sličnih kvalifikacija.

- Uvijek iskopčajte uređaj iz struje kad ga ostavljate bez nadzora, prije sklapanja i rasklapanja i prije čišćenja. Nikad ne ostavljajte djecu da rabe uređaj bez nadzora.
- Ovaj uređaj djeca ne smiju rabiti. Čuvajte uređaj i njegov kabel van dosega djece.
- Noževi su jako oštri: njima rukujte s oprezom kako se ne biste povrijedili, pri pražnjenju posude, sklapanju i rasklapanju sječiva na posudi, te pri čišćenju.
- Pazite na rizik od ozljeđivanja u slučaju neprikladne uporabe uređaja.
- Nikad ne dodirujte dijelove u pokretu (noževi...).

### **Fig. 1**

- Pobrinite se da vam za vrijeme uporabe nad uređajem ne visi duga kosa, marama, kravata itd.
- Nikad ne rabite ovaj uređaj za miješanje ili sjeckanje drugih sastojaka, osim prehrambenih namirnica.
- Ovaj uređaj mogu koristiti osobe sa smanjenim tjelesnim, osjetilnim i mentalnim sposobnostima ili osobe bez iskustva i poznavanja pod uvjetom da su dobile upute za sigurnu uporabu uređaja

te da su dobro shvatile moguće opasnosti.

- Djeca se ne smiju igrati s uređajem kao igračkom.
- Zaustavite rad uređaja i isključite ga izstruje prije zamjene nastavaka ili prije dodirivanja dijelova koji su u pokretu tijekom rada.
- Pazite ako u posudu za kuhanje ili u zdjelu za miješanje ulijevate vrući vodu ; uređaj je može izbaciti u slučaju naglog prokuhavanja.
- Vaš uređaj namijenjen je isključivo za uporabu u kućanstvu.

On nije namijenjen za uporabu u sljedećim slučajevima, koji nisu obuhvaćeni jamstvom:

- Zona rada u kuhinji u skladištima, uredskim prostorima i drugim radnim sredinama,
  - Na poljoprivrednim dobrima,
  - Od strane posjetitelja hotela, motela i drugih sredina smještajnog karaktera,
  - U sredinama poput pansiona.
- Svaka druga intervencija, osim redovitog čišćenja i održavanja, treba se vršiti u ovlaštenome servisu.
  - Radi Vaše sigurnosti, koristite samo pribor i rezervne dijelove prilagođene svom uređaju, koji se prodaju u ovlaštenim post-prodajnim centrima.
  - Priključni vod ne smije nikad biti u blizini niti u doticaju s vrućim dijelovima uređaja, u blizini izvora topline ili na oštrome kutu.
  - Uređaj je namijenjen samo za rad na izmjeničnu struju.
  - Provjerite odgovara li napon naznačen na signalnoj pločici aparata naponu u vašim električnim instalacijama. Svakom greškom kod priključivanja jamstvo se poništava.
  - Ovaj proizvod je namijenjen isključivo upotrebi u kućanstvu za kuhanje, unutar vašeg doma. Proizvođač odbacuje svaku odgovornost i pridržava pravo na otkazivanje jamstva u slučaju komercijalne ili neprikladne upotrebe, ili u slučaju nepoštivanja uputa.
  - Pobrinite se da isključite uređaj iz napajanja ako ćete ga ostavljati bez nadzora, prije postavljanja ili skidanja nastavaka ili prije čišćenja. Nikad ne povlačite priključni vod da biste uređaj isključili iz struje.



- Radi vaše sigurnosti, ovaj uređaj sukladan je s važećim normama i propisima : Direktiva o niskom naponu, elektromagnetskoj kompatibilnosti, okolišu, materijalima u doticaju s hranom.
- **Ako se vaš uređaj „blokira“ tijekom izrade nekog od pripravaka, uređaj zaustavite, isključite ga iz mreže i provjerite da upotrijebljeni komad pribora nije zaglavljen. Oslobodite ga hrane koja ga blokira, ali obratite pažnju na noževe.**
- **Vaš uređaj je opremljen sigurnosnim sustavom protiv pregrijavanja. U slučaju pregrijavanja, vaš uređaj prekida s radom. Ostavite uređaj nekih 20 minuta da se ohladi, a potom ponovno počnite s uporabom.**

## STAVLJANJE U RAD/UPORABA

- Prije prve uporabe, operite pribor vodom i sredstvom za pranje. Temeljito isperite i posušite.
- Važno je da na svojoj radnoj površini osigurate higijenske uvjete.
- Stavite hranu u posudu dovoljno visoku tako da hrana ne bi ispadala iz nje.
- Posudu nemojte puniti više od 50cl kako biste izbjegli prskanje.
- Ne rabite postolje miksera (C) više od 20 sekundi na brzini turbo.

### • **Kućište miksera: FIG 2 & 3**

- Navijte kućište miksera (C) na blok motora (A), uvjerite se da je postolje dobro navijeno do kraja, a potom uređaj uključite u mrežu. **FIG 2**

- Uronite mikser (C) do sredine posude **FIG 3** i pritisnite tipku za uključenje/isključenje (B1 ili B2).

### - **PAŽNJA : Ne puštajte uređaj da radi na prazno.**

- Kod miješanja vrućih pripravaka, prvo uklonite posudu sa izvora topline i uronite stopalo miksera do polovice posude. Nije potrebno kružno pomicati mikser radi veće učinkovitosti miješanja.

- Kod vlaknaste hrane (poriluk, celer, ...), redovito čistite stopalo tijekom uporabe, i slijedite savjete vezane za sigurnost kod rastavljanja i čišćenja proizvoda.

- Prije miješanja voća, izrežite ga i izvadite mu koštice.

- Ne rabite mikser za miješanje tvrde hrane (šećer, čokolada, kava, kockice leda).

### • **Sjeckalica s posudom od 150mL (ovisno o modelu): FIG E & 4**

- Postavite nož (E2) na osovinu posude (E1).

- Stavite hranu u posudu (E1), postavite potpoklopac (E3) a zatim i poklopac (E4).

- Postavite blok motora (A) na poklopac (E4).

- Priključite blok motora (A) u mrežu i pritisnite tipku za uključenje/isključenje (B1 ili B2).

- Uklonite blok motora (A) a zatim i poklopac (E4), te potom i potpoklopac (E3).

- Izvadite nož (E2) držeći ga za plastični dio.

- Nakon uporabe izvadite namirnice.

- **Ne puštajte sjeckalicu da radi na prazno.**

### • **Mikser 500mL (ovisno o modelu): FIG F & 5**

- Stavite posudu (F1) na klizni poklopac (F4).

- Postavite nož (F2) na osovinu posude (F1).



- Stavite hranu u posudu (F1), a zatim postavite poklopac (F3).
- Postavite blok motora (A) na poklopac (F3).
- Priključite blok motora (A) u mrežu i pritisnite tipku za uključenje/isključenje (B1 ili B2).
- Uklonite blok motora (A) pa potom poklopac (F3).
- Izvadite nož (F2) držeći ga za plastični dio.
- Nakon uporabe izvadite namirnice.
- **Ne puštajte sjeckalicu da radi na prazno.**

• **Mutilica (ovisno o modelu): Fig G & 6**

- Uklopite glavu mutilice (G2) na reduktor (G1).
- Postavite reduktor (G1) na blok motora (A).
- Zakrenite dok se pravilno ne zaključa.
- Nakon uporabe, odvijte reduktor (G1) i odvojite mutilicu (G2).
- Ne rabite mutilicu više od 3 minute na brzini turbo.

## ČIŠĆENJE

- Svi dijelovi i nastavci vašeg miksera mogu se prati u perilici za posuđe, **uz iznimku bloka motora (A) i reduktora (E4, F3, G1)**, koje možete čistiti vlažnom spužvom.
- Prije čišćenja odspojite uređaj od napajanja.
- Budite oprezni pri rukovanju noževima, oni su vrlo oštri.
- Ne rabite abrazivne spužve niti predmete koji sadržavaju metalne dijelove.
- Nikad ne uranjajte blok motora (A) pod vodu. Prebrišite ga suhom krpom ili vlažnom četkom.
- U slučaju obojenosti nastavaka hranom (mrkva, naranča...), istrljajte ih pamučnom krpom namočenom u jestivo ulje, a potom nastavite s uobičajenim čišćenjem.

## RECEPTI

### Štapni mikser FIG A, B, C, D.

• **Majoneza:**

Stavite 1 žumanjak, 1 veliku žlicu senfa, 1 veliku žlicu octa, sol, papar, te 25cL ulja, u posudu od 0,8L.

Miješajte 15 sekundi. Brzina TURBO.

### Sjeckalica od 150mL (ovisno o modelu) FIG E:

• **Uz pomoć tog nastavka, vi možete isjeckati:**

Češnjak, preslicu, crveni luk.

\* Kod modela s 700W :

70g govedine izrezane na kockice veličine 1cm x 1cm x 1cm za 3 sekunde na brzini turbo.

\* Kod modela s 600W :

55g govedine izrezane na kockice veličine 1cm x 1cm x 1cm za 4 sekunde na brzini turbo.

### Metlica za tučenje (ovisno o modelu) sl. G:

Snijeg.

4 bjelanjka u 3 minute. Brzina TURBO.

### Mikser 500mL (ovisno o modelu) FIG F:

- Uz pomoć tog nastavka, vi možete isjeckati:

Češnjak, preslicu, crveni luk.

200g govedine bez žilica i izrezane na kockice od 1cmx1cmx1cm za 10 sekundi. Brzina TURBO.

## AKO VAŠ UREĐAJ NE FUNKCIONIRA, ŠTO UČINITI?

- Provjerite:

Je li vaš uređaj pravilno priključen na mrežu.

Je li priključni vod u dobrom stanju.

Vaš uređaj opremljen je sigurnosnim sustavom protiv pregrijavanja. U slučaju pregrijavanja, vaš uređaj prekida s radom. U tom slučaju, ostavite uređaj nekih 20 minuta da se ohladi, a potom ponovno počnite s uporabom.

### Vaš uređaj još uvijek ne radi?

Obratite se ovlaštenome servisnom centru (vidi popis u jamstvenom listu).

## DODATNI PRIBOR

- Kod svog prodavača ili u ovlaštenome centru (vidi popis u jamstvenom listu) možete nabaviti sljedeće proizvode:

Sjeckalica s posudom od 150 ml :

- \* Kod modela s 700W :

70g govedine izrezane na kockice veličine 1cm x 1cm x 1cm za 3 sekunde na brzini turbo.

- \* Kod modela s 600W :

55g govedine izrezane na kockice veličine 1cm x 1cm x 1cm za 4 sekunde na brzini turbo.

Mikser 500mL:

Uz pomoć tog nastavka možete isjeckati 200g govedine za 10 sekundi.

Višefunkcijska posuda 2 L:

Uz ovaj dodatak možete samljeti meso ili ga narezati, ili možete nasjeckati povrće i napraviti emulzije.

Važno! Ako želite baciti uređaj ili nastavak, molimo da prije toga pročitate ovaj letak s uputama ili dajte KOD proizvoda za vaš uređaj DDXXXXXX ili HBXXXXXX.



Vă mulțumim că ați ales un aparat din gama, destinat exclusiv pentru prepararea de alimente și pentru uz casnic.

## DESCRIERE FIG. 1

### A Bloc motor

### B Butoane de pornire

B1 Viteza 1

B2 Viteza TURBO

### C Picior mixer (plastic sau metal în funcție de model)

### D Pahar 0,8 l

### E Mini tocător de 150 ml (în funcție de model)

E1 Vas

E2 Cuțit

E3 Capac de siguranță

E4 Capac

### F Mixer 500 ml (în funcție de model)

F1 Vas

F2 Cuțit

F3 Reductor

F4 Capac anti-alunecare

### G Tel cu fire multiple (în funcție de model)

G1 Reductor

G2 Tel

## INSTRUCȚIUNI DE SIGURANȚĂ

- Înainte de a folosi aparatul pentru prima dată, citiți cu atenție instrucțiunile de utilizare: o utilizare neconformă cu instrucțiunile de utilizare exonerează producătorul de orice responsabilitate.
- Acest aparat nu a fost conceput pentru a fi folosit de persoane (inclusiv copii) cu capacități fizice, senzoriale sau mintale diminuate, sau de persoane fără experiență sau cunoștințe, cu excepția cazului în care au beneficiat, prin intermediul unei persoane răspunzătoare pentru siguranța lor, de supraveghere sau instrucțiuni prealabile în ceea ce privește utilizarea aparatului.
- Este recomandat să supravegheați copiii pentru

- a vă asigura că aceștia nu se joacă cu aparatul.
- Nu utilizați aparatul dacă cablul de alimentare sau priza au fost deteriorate. În acest caz, adresați-vă unui centru de service autorizat (vezi lista din manualul service) sau unor specialiști cu calificare similară.
  - Deconectați întotdeauna aparatul de la sursa de alimentare atunci când îl lăsați nesupravegheat, precum și înainte de montare, demontare sau curățare. Nu permiteți copiilor să folosească aparatul fără supraveghere.
  - Acest aparat nu poate fi folosit de copii. Nu lăsați aparatul sau cablul de alimentare la îndemâna copiilor.
  - Cuțitele sunt foarte ascuțite: manevrați-le cu grijă astfel încât să nu vă răniți atunci când goliți vasul, când montați/demontați cuțitele în vas sau în timpul curățării.
  - Nu uitați: dacă folosiți incorect aparatul vă puteți răni.
  - Nu atingeți piesele în mișcare (cuțite ...). **Fig. 1**
  - Nu lăsați părul, eșarfe, cravate etc. să atârne peste vas atunci când aparatul este în funcțiune.
  - Nu utilizați niciodată acest aparat pentru amestecarea altor produse decât ingrediente alimentare.
  - Acest aparat nu este conceput pentru utilizarea de către persoane (inclusiv copii) cu capacități

fizice, senzoriale sau mintale reduse, sau lipsite de experiență și cunoștințe, cu excepția cazului în care acestea au fost supravegheate și instruite cu privire la utilizarea aparatului de către o persoană responsabilă pentru siguranța lor și numai după ce au înțeles în mod clar riscurile implicate.

- Copiii nu trebuie lăsați să se joace în jurul cu aparatul.
- Opriti aparatul și scoateți-l din priză înainte de a schimba accesoriile sau de a manipula părțile care sunt mobile în timpul funcționării.
- Fiți foarte atenți atunci când turnați un lichid fierbinte în recipientul de gătit sau mixer, deoarece acesta poate fi pulverizat în exterior dacă este brusc adus la fierbere.
- Acest produs a fost conceput numai pentru uz casnic.

Acesta nu este conceput pentru a fi utilizat în următoarele cazuri care nu vor fi acoperite de garanție:

- În bucătării retrase improvizate pentru personalul din magazine, birouri și în alte locuri de muncă,
- La ferme,
- De către clienți la hoteluri, moteluri și în alte spații rezidențiale,
- În facilități de cazare ce oferă mic dejun.

- Orice intervenție, alta decât operațiunile de curățare sau întreținere obișnuite realizate de către client, trebuie să fie efectuată de un centru de service autorizat.
- Pentru siguranța dumneavoastră, nu utilizați decât accesoriile și piesele de schimb care sunt aprobate pentru aparatul dvs. și care sunt comercializate în centrele de service autorizate.
- Nu lăsați cablul de alimentare la îndemâna copiilor sau lângă o sursă de căldură sau cu un unghi ascuțit.
- Acest aparat este proiectat să funcționeze numai cu curent alternativ.
- Verificați întotdeauna ca tensiunea de alimentare cu curent să corespundă cu cea indicată pe plăcuța de identificare a aparatului. Orice utilizare necorespunzătoare va anula garanția.
- Acest aparat este conceput doar pentru uz casnic și gătit în casă. Producătorul nu poate fi considerat responsabil și își rezervă dreptul de a anula garanția în cazul în care aparatul este utilizat în scopuri profesionale, sau în cazul în care instrucțiunile de utilizare nu sunt respectate.
- Deconectați întotdeauna aparatul de la sursa de alimentare atunci când acesta este lăsat nesupravegheat, precum și înainte de montarea sau demontarea accesoriilor sau înainte de curățare. Nu scoateți aparatul din priză trăgând de cablul de alimentare.
- Pentru siguranța dumneavoastră, acest aparat respectă standardele și reglementările aplicabile: Directiva de joasă tensiune, Compatibilitatea electromagnetică, Mediu, Materiale în contact cu produsele alimentare.
- **Dacă aparatul dumneavoastră „se blochează” în timpul utilizării, opriți-l, scoateți-l din priză și verificați ca accesoriul utilizat să nu fie obstrucționat. Îndepărtați alimentele care blochează accesoriul, fiind foarte atent la cuțite.**
- **Aparatul dumneavoastră este echipat cu un dispozitiv de siguranță împotriva supraîncălzirii. În cazul unei supraîncălziri, alimentarea electrică a aparatului dumneavoastră va fi întreruptă. Lăsați aparatul să se răcească timp de aproximativ 20 de minute, după care puteți să-l utilizați din nou.**

RO

## PUNEREA ÎN FUNCȚIUNE / UTILIZAREA

- Înainte de a folosi aparatul pentru prima dată, curățați accesoriile cu apă cu săpun. Clătiți-le și uscați-le cu grijă.
- Este important să asigurați igiena suprafeței dumneavoastră de lucru.
- Introduceți alimentele într-un recipient suficient de înalt pentru a evita împrôșcările cu alimente.
- Nu umpleți paharul peste limita de 50 cl (15 Oz) pentru a evita împrôșcările.
- Nu folosiți piciorul de amestecare (C) la viteza turbo pentru mai mult de 20 de secunde.
- **Piciorul mixer: FIG. 2 & 3**
  - Înșurubați piciorul mixer (C) pe blocul motor (A), asigurați-vă că piciorul este înșurubat corect, până la capăt, apoi introduceți aparatul în priză. **FIG. 2**
  - Introduceți piciorul mixer (C) până la jumătatea recipientului **FIG. 3** și apăsați butonul de pornire (B1 sau B2).
- **ATENȚIE: Nu utilizați aparatul când acesta este gol.**
- Îndepărtați recipientul folosit pentru gătitul alimentelor de la sursa de căldură pentru a

- mixa preparate calde. Pentru o eficacitate mai mare, este inutil să deplasați piciorul mixer în preparat. Lăsați-l la jumătatea recipientului, în centrul acestuia.
- Pentru alimentele fibroase (praz, țelină, etc.), curățați piciorul în mod regulat în timpul utilizării, respectând instrucțiunile de siguranță cu privire la demontarea și curățarea produsului.
  - Pentru preparatele pe bază de fructe, tăiați fructele și scoateți sămburii înainte de a le mixa.
  - Nu utilizați mixerul pentru preparate pe bază de alimente dure (zahăr, ciocolată, cafea, cuburi de gheață).

• **Mini tocător de 150 ml (în funcție de model): FIG. E & 4**

- Așezați cuțitul (E2) pe axul vasului (E1).
- Introduceți alimentele în vas (E1), după care așezați capacul de siguranță (E3) apoi capacul (E4).
- Puneți blocul motor (A) pe capac (E4).
- Introduceți blocul motor (A) în priză și apăsați butonul de pornire (B1 sau B2).
- Îndepărtați blocul motor (A), apoi capacul (E4), după care capacul de siguranță (E3).
- Îndepărtați cuțitul (E2), ținându-l de partea din plastic.
- După utilizare, îndepărtați alimentele.
- **Nu utilizați acest accesoriu în gol.**

• **Mixer 500 ml (în funcție de model): FIG. F & 5**

- Amplasați bolul (F1) pe capacul anti-alunecare (F4).
- Așezați cuțitul (F2) pe axul vasului (F1).
- Introduceți alimentele în vas (F1) apoi așezați capacul (F3).
- Puneți blocul motor (A) pe capac (F3).
- Introduceți blocul motor (A) în priză și apăsați butonul de pornire (B1 sau B2).
- Îndepărtați blocul motor (A), apoi capacul (F3).
- Îndepărtați cuțitul (F2), ținându-l de partea din plastic.
- După utilizare, îndepărtați alimentele.
- **Nu utilizați acest accesoriu în gol.**

• **Telul cu fire multiple (în funcție de model): Fig. G & 6**

- Asamblați telul cu fire multiple (G2) cu reductorul (G1).
- Așezați reductorul (G1) pe blocul motor (A).
- Înșurubați până la capăt.
- După utilizare, deșurubați reductorul (G1) și îndepărtați telul (G2).
- Nu folosiți telul cu fire multiple la viteza turbo pentru mai mult de 3 minute.

## CURĂȚAREA

- Toate piesele și accesoriile mixerului dumneavoastră pot fi spălate în mașina de spălat vase cu **excepția blocului motor (A), a reductoarelor (E4, F3, G1)**, pe care le puteți curăța cu un burete ușor umed.
- Scoateți aparatul din priză înaintea tuturor operațiunilor de curățare.
- Atenție în timpul manipulării cuțitelor, pentru că acestea sunt extrem de ascuțite.
- Nu utilizați bureți abrazivi sau obiecte conținând părți metalice.
- Nu introduceți niciodată blocul motor (A) în apă. Ștergeți-l cu o cârpă uscată sau puțin



umedă.

- În cazul colorării accesoriilor de la alimente (morcovi, portocale, etc.), frecăți-le cu o cârpă îmbibată în ulei alimentar apoi curățați-le normal.

## REȚETE

### Piciorul mixer FIG. A, B, C, D.

#### • Maioneză:

Puneți 1 gălbenuș de ou, 1 lingură de muștar, 1 lingură de oțet, sare, piper, 25 cl de ulei în vasul de 0,8 litru.

Amestecați timp de 15 de secunde. Viteza TURBO.

### Mini tocător de 150 ml (în funcție de model) FIG. E:

#### • Cu acest accesoriu, puteți toca următoarele:

usturoi, ierburi fine, ceapă.

\* Pentru versiunea 700W:

70g de carne de vită cu tendoanele îndepărtate, tăiată în cuburi de 1 cm, în 3 secunde la viteza turbo.

\* Pentru versiunea 600W:

55g de carne de vită cu tendoanele îndepărtate, tăiată în cuburi de 1 cm, în 3 secunde la viteza turbo

### Telul cu fire multiple (în funcție de model) fig. G:

Albuș de ou bătut spumă.

4 albușuri în 3 minute. Viteza TURBO.

### Mixer 500 ml (în funcție de model) FIG. F:

#### • Cu acest accesoriu, puteți toca următoarele:

usturoi, ierburi fine, ceapă.

200 g de carne de vită fără nervuri și tăiată cubulețe de 1 cm\*1 cm\*1 cm în 10 secunde. Viteza TURBO.

## CE FACEȚI ÎN CAZUL ÎN CARE APARATUL NU FUNCȚIONEAZĂ?

#### • Verificați următoarele:

Aparatul dumneavoastră este introdus în priză în mod corespunzător.

Cablul de alimentare este în stare bună.

Aparatul dumneavoastră este echipat cu un dispozitiv de siguranță împotriva supraîncălzirii. În cazul unei supraîncălziri, alimentarea electrică a aparatului dumneavoastră va fi întreruptă. În acest caz, lăsați aparatul să se răcească timp de aproximativ 20 de minute, după care puteți să-l utilizați din nou.

### Aparatul dumneavoastră nu funcționează nici acum

Adresați-vă unui centru de service autorizat (vezi lista din manualul service).

## ACCESORIU(I)

- Vă puteți procura de la distribuitorul dumneavoastră sau de la un centru autorizat (vezi lista din manualul de service) articolele următoare:

Mini tocător 150 ml:

\* Pentru versiunea 700W:

70g de carne de vită cu tendoanele îndepărtate, tăiată în cuburi de 1 cm, în 3 secunde la viteza turbo.

\* Pentru versiunea 600W:

55g de carne de vită cu tendoanele îndepărtate, tăiată în cuburi de 1 cm, în 3 secunde la viteza turbo

Mixer 500 ml:

Cu acest accesoriu, puteți toca 200 g de carne de vită în 10 secunde.

Bol multifuncțional 2 l:

Acest accesoriu vă permite să tocați carne sau să feliți ori să radeți legume, precum și să preparați emulsii.

Piciorul pentru piure este conceput special pentru pregătirea piureurilor de legume.

Observație: pentru a vă putea livra un accesoriu, vă rugăm să faceți referire la prezentele instrucțiuni sau să ne comunicați codul aferent aparatului dumneavoastră, DDXXXXXX sau HBXXXXXX.



**Să participăm la protecția mediului!**

① Aparatul dumneavoastră conține numeroase materiale valorificabile sau reciclabile.



➔ Predați aparatul la un punct de colectare pentru reciclare.

Благодарим ви, че избрахте уред от гамата на, създаден изключително за обработване на хранителни продукти и за домашна употреба.

## ОПИСАНИЕ ФИГ. 1

### **A** Моторен блок

### **B** Бутони за включване

V1 Скорост 1

V2 Скорост TURBO

### **C** Пасатор (пластмасов или метален, в зависимост от модела)

### **D** Чаша 0,8 л

### **E** Минимелачка 150 мл (в зависимост от модела)

E1 Купа

E2 Нож

E3 Заден капак

E4 Капак

### **F** Пасатор 500 мл (в зависимост от модела)

F1 Купа

F2 Нож

F3 Редуктор

F4 Подложка-капак

### **G** Многожилна бъркалка (в зависимост от модела)

G1 Редуктор

G2 Бъркалка

## ПРАВИЛА ЗА БЕЗОПАСНОСТ

- Прочетете внимателно инструкциите преди първата употреба на уреда и ги запазете: производителят не носи никаква отговорност при употреба не по предназначение.
- Този уред не е предназначен за използване от лица (включително деца) с намалени физически, сетивни или умствени способности, нито от лица без опит и познания за използването на уреда, освен ако те не са под надзора на лице, носещо отговорност за тях или предварително са запознати с подходящите указания.
- Уместно е децата да се поставят под надзор, за да се гарантира, че не си играят

BG

с уреда.

- Ако хранващият кабел е повреден, не използвайте уреда. Задължително поискайте хранващия кабел да бъде заменен от производителя, одобрен сервизен център (вижте списъка в сервизната брошура) или лица с подходяща квалификация, за да избегнете възможна опасност.
- Изключвайте винаги уреда от електрохранването, ако той е оставен без надзор и преди монтаж, демонтаж или почистване. Не позволявайте на деца да използват уреда без надзор.
- Този уред не трябва да се използва от деца. Пазете уреда и неговия кабел далеч от деца.
- Остриетата са силно заточени: работете с тях внимателно, за да не се нараните по време на изпразване на купата, на монтиране и демантиране на остриетата върху купата и при почистване.
- Има риск от наранявания в случай на неправилна употреба на уреда.
- Никога не докосвайте движещи се части (ножове...). Фиг. 1
- Не оставяйте коса, шал, вратовръзка и т.н. да виси над купата по време на работа на

уреда.

- Никога не използвайте този уред за смесване или смилане на други елементи, освен хранителни продукти.
- Този уред може да се използва от лица с намалени физически, сетивни или умствени способности или които нямат опит или достатъчно познания, при условие, че те са под надзор или са инструктирани да използват уреда безопасно и че те разбират добре възможните опасности.
- Децата не трябва да използват уреда като играчка.
- Спрете уреда и изключете от електрозахранването преди да сменят принадлежностите или да доближават части, които са подвижни при работа.
- Бъдете особено внимателни, ако гореща течност се излее в миксера или кухненския робот, тъй като течността може да се изплиска извън уреда поради внезапно поставяне на купата.
- Вашият уред е предвиден само за домашна употреба.

Той не е предвиден за използване в следните случаи, които не се покриват от гаранцията:

- Обособени кухни в магазини, офиси и в друга работна среда,
- Във ферми,
- От клиенти на хотели, мотели и други сгради за настаняване,
- В сгради от тип "стаи за гости".

- Всяко действие, различно от обикновеното почистване и поддръжка от потребителя, трябва да се извършва от одобрен сервизен център.
- С цел безопасност, използвайте само принадлежности и резервни части, предназначени за уреда, които се продават в одобрени сервизни центрове за следпродажбено обслужване.
- Не оставяйте захранващия кабел, за да не си играят с него деца, както и близо до източник на топлина или върху остър ръб.
- Уредът е предвиден за експлоатация единствено с променливотоково захранване.
- Уверете се, че захранващото напрежение, посочено на таблицата с технически данни на уреда, съответстват на данните за източника на електрозахранване. Всяко неправилно захранване анулира гаранцията.
- Уредът е предвиден единствено за битова и кухненска употреба, в закрити помещения. Производителят не носи никаква отговорност и си запазва правото да анулира валидността на гаранцията в случай на неподходяща употреба или употреба с търговска цел или неспазване на инструкциите.
- Не забравяйте да изключите уреда от електрозахранващата мрежа, ако трябва да го оставите без наблюдение, преди да поставяте или сваляте принадлежностите или преди да го почистите. Никога не дърпайте захранващия кабел, за да изключите уреда от мрежата.
- С цел безопасност, този уред съответства на съществуващите стандарти и нормативни разпоредби: Директивата за уреди под ниско напрежение, за електромагнитна съвместимост, за опазване на околната среда, за материалите, влизащи в контакт с хранителни продукти.
- **Ако уредът „блокира“ при обработване на дадена смес, спрете го, изключете го от захранването и проверете дали използваната приставка не е задръстена. В такъв случай отстранете продуктите, които пречат на работата му, като внимавате с ножовете.**
- **Вашият уред е снабден със система за защита от прегряване. При прегряване уредът се изключва. В този случай го оставете да изстине за около 20 минути и след това можете да го използвате отново.**

## ВКЛЮЧВАНЕ / ИЗПОЛЗВАНЕ

- Преди първата употреба измийте приставките със сапунена вода. Изплакнете и подсушете грижливо.
- Уверете се, че работният плот е чист.

- Сложете продуктите в достатъчно дълбок съд, за да избегнете изпръскване.
- Не пълнете чашата над 500 мл (15 Oz), за да избегнете изпръскване.
- Не използвайте миксера (C) повече от 20 секунди на скорост „турбо“.

#### • Пасатор: ФИГ. 2 & 3

- Завийте пасатора (C) върху моторния блок (A) и след като се уверите, че е добре фиксиран, включете уреда в електрическата мрежа. **ФИГ. 2**
- Потопете пасатора (C) до средата на съда **ФИГ. 3** и натиснете бутона за включване (B1 или B2).
- **ВНИМАНИЕ: Никога не включвайте уреда празен!**
- Ако искате да миксирате топли смеси, първо махнете съда, в който готвите, от източника на топлина. За постигане на по-голяма ефективност не е необходимо да движите пасатора в сместа. Дръжте го на средна височина и в центъра на съда.
- Ако обработвате влакнести продукти (праз лук, целина и др.), почиствайте редовно пасатора при обработката, като спазвате указанията за безопасност за разглобяване и почистване на уреда.
- Преди да пригответе плодови смеси, предварително нарежете плодовете и извадете костилките им.
- Не използвайте миксера за обработка на смеси на базата на твърди продукти (захар, шоколад, кафе и др, кубчета лед.).

#### • Минимелачка 150 мл (в зависимост от модела): ФИГ. E & 4

- Поставете ножа (E2) върху оста на купата (E1).
- Сложете продуктите в купата (E1), след това поставете задния капак (E3) и накрая - капака (E4).
- Поставете моторния блок (A) върху капака (E4).
- Включете моторния блок (A) в захранването и натиснете бутона за включване (B1 или B2).
- Махнете моторния блок (A), след това - капака (E4) и накрая – задния капак (E3).
- Извадете ножа (E2), като го държите за пластмасовата част.
- След употреба извадете приготвената смес.
- **Не оставяйте тази приставка да работи на празен ход.**

#### • Пасатор 500 мл (в зависимост от модела): ФИГ. F & 5

- Поставете купата (F1) върху подложката-капак (F4).
- Поставете ножа (F2) върху оста на купата (F1).
- Сложете продуктите в купата (F1) и после - капака (F3).
- Поставете моторния блок (A) върху капака (F3).
- Включете моторния блок (A) в захранването и натиснете бутона за включване (B1 или B2).
- Махнете моторния блок (A) и след това - капака (F3).
- Извадете ножа (F2), като го държите за пластмасовата част.
- След употреба извадете приготвената смес.
- **Не оставяйте тази приставка да работи на празен ход.**

- **Многожилна бъркалка (в зависимост от модела): Фиг. G & 6**
- Сглобете многожилната бъркалка (G2) и редуктора (G1).
- Поставете редуктора (G1) върху моторния блок (A).
- Завийте и фиксирайте стабилно.
- След употреба отвийте редуктора (G1) и извадете бъркалката (G2).
- Не използвайте бъркалката повече от 3 минути на скорост „турбо“.

## ПОЧИСТВАНЕ

- Всички части и приставки на миксера могат да се почистват в миялна машина с **изключение на моторния блок (A) и редукторите (E4, F3, G1)**, които можете да почиствате с леко влажна кърпа.
- Изключвайте уреда от захранването преди почистване.
- Работете внимателно с ножовете, защото са много остри.
- Не използвайте абразивни гъби или предмети с метални части.
- Никога не потапяйте моторния блок (A) във вода. Избърсвайте го със суха или с леко влажна кърпа.
- Ако приставките се оцветят от продуктите (моркови, портокали и др.), изтъркайте ги с напоена с готварско олио кърпа и след това ги почистете както обикновено.

## РЕЦЕПТИ

### Пасатор Фиг. A, B, C, D.

#### • Майонеза:

Сложете 1 жълтък, 1 супена лъжица горчица, 1 супена лъжица оцет, сол, черен пипер, 250 мл олио в чашата с вместимост 0,8 л.

Миксирайте в продължение на 15 секунди. Скорост TURBO.

### Минимелачка 150 мл (в зависимост от модела) Фиг. E:

#### • С тази приставка можете да смелите:

чесън, зелени подправки, лук.

\* За версия 700W :

70 г телешко месо, нарязано на кубчета с размер 1x1x1 см за 3 секунди на скорост "турбо".

\* За версия 600W:

55 г телешко месо, нарязано на кубчета с размер 1x1x1 см за 4 секунди на скорост "турбо".

### Многожилна бъркалка (B зависимост от модела) Фиг. G:

Белтъци на сняг.

4 белтъка за 3 минути. Скорост TURBO.

### Пасатор 500 мл (в зависимост от модела) Фиг. F:

#### • С тази приставка можете да смелите:

чесън, зелени подправки, лук.

200 г говеждо месо без сухожилия и нарязано на кубчета с размери 1 см x 1 см x 1 см за 10 секунди. Скорост TURBO.



## КАКВО ДА НАПРАВИТЕ, АКО УРЕДЪТ НЕ РАБОТИ?

- Проверете дали:

Уредът е правилно включен в захранването.

Кабелът е в изправност.

Вашият уред е снабден със система за защита от прегряване. При прегряване се изключва. В този случай го оставете да изстине за около 20 минути и след това можете да го използвате отново.

### Ако уредът продължава да не работи:

Обърнете се към одобрен сервиз (вижте списъка в книжката за сервизно обслужване).

## ПРИСТАВКА(И)

- Можете да оборудвате уреда си, като си набавите от магазина или от одобрен сервиз (вижте списъка в книжката за сервизно обслужване) следните приставки:

Минимелачка 150 мл:

\* За версия 700W :

70 г телешко месо, нарязано на кубчета с размер 1x1x1 см за 3 секунди на скорост "турбо".

\* За версия 600W:

55 г телешко месо, нарязано на кубчета с размер 1x1x1 см за 4 секунди на скорост "турбо".

Пасатор 500 мл:

С тази приставка можете да смелите 200 г говеждо месо за 10 секунди.

Многофункционална купа 2 L:

С този накрайник можете да смелите месо или да нарежете и настържете зеленчуци, както и да пасирате.

Накрайник за пюре, за да пригответе зеленчуковите си пюре.



Внимание, ако искате да ви бъде доставен аксесоар, се подсигурете с настоящото упътване или съобщете кода на модела на вашия уред DDXXXXXX или NBXXXXXX.

### Да участваме в опазването на околната среда!



- ① Уредът е изработен от различни материали, които могат да се предадат на вторични суровини или да се рециклират.
- ➔ Занесете го в центъра за вторични суровини или в оторизирания сервиз, където той ще бъде рециклиран.

Köszönjük, hogy a kizárólag élelmiszerek elkészítésére és háztartásbeli használatra tervezett termékskálából választott egy készüléket.

## LEÍRÁS 1. ÁBRA

### A Motorblokk

### B Indítógombok

B1 1-es sebesség

B2 TURBO sebesség

### C Keverőszár (műanyag vagy fém, modelltől függően)

### D 0,8 literes pohár

### E 150 ml-es mini-aprító (modelltől függően)

E1 Tál

E2 Kés

E3 Alsó fedél

E4 Fedél

### F Aprító 500 ml (modelltől függően)

F1 Tál

F2 Kés

F3 Reduktor

F4 Csúszásgátló alátét

### G Többszálas habverő (modelltől függően)

G1 Reduktor

G2 Habverő

## BIZTONSÁGI UTASÍTÁSOK

- A készülék első használata előtt olvassa el figyelmesen a használati utasítást és őrizze meg: a használati utasításnak nem megfelelő használatért a gyártó semmilyen felelősséget nem vállal.
- A készüléket csökkent fizikai, érzékszervi vagy mentális képességgel rendelkező személyek (gyermeket is beleértve), illetve kellő tapasztalatokkal vagy ismeretekkel nem rendelkező személyek abban az esetben használhatják, ha a biztonságukért felelős személy felügyelete alatt állnak vagy általa előzetes tájékoztatásban részesültek a készülék használatára vonatkozóan.
- Gondoskodjon a gyermekek felügyeletéről

annak érdekében, hogy ne játsszanak a készülékkel.

- Ne használja a készüléket, ha a tápkábel sérült. A veszélyek elkerülése érdekében a tápkábelt kötelezően a gyártóval, hivatalos márkaszervizzel (ezek listáját lásd a szervizfüzetben) vagy hasonló képesítésű személlyel kell kicseréltetni.
- Mindig húzza ki a készüléket a hálózathoz, ha felügyelet nélkül hagyja, illetve a készülék összeszerelése, szétszerelése vagy tisztítása előtt. Ne hagyja, hogy a gyerekek felügyelet nélkül használják a készüléket.
- A készüléket gyermekek nem használhatják. A készülék és annak vezetéke gyermekek kezébe nem kerülhet.
- A kések rendkívül élesek: a sérülések elkerülése érdekében óvatosan bánjon velük a tál ürítése, a kések tálba történő be- és kiszerezése és a tisztítás során.
- Ügyeljen a készülék nem megfelelő használatából adódó sérülésveszélyre.
- Soha ne érintse meg a mozgó alkatrészeket (kések...). **Fig. 1**
- A készülék működése közben ne hagyja a haját, sálát vagy nyakkendőt a tál fölé belógni.
- Soha ne használja a készüléket élelmiszerektől eltérő anyagok keverésére vagy turmixolására.

- A készüléket csökkent fizikai, érzékszervi vagy mentális képességű illetve kellő tapasztalattal és ismeretekkel nem rendelkező személyek is használhatják, ha felügyelet alatt állnak, vagy ha őket a készülék biztonságos használatára vonatkozó utasításokkal ellátták és megértették a használatával járó veszélyeket.
- A gyermekek nem használhatják játékként a készüléket.
- A tartozékok cseréje vagy a működés során mozgó alkatrészek kézzel történő megközelítése előtt kapcsolja ki és húzza ki a készüléket.
- Óvatosan járjon el, ha a forró folyadékot önt a konyhai eszközökbe vagy a keverőtálba, mivel az a hirtelen forrás miatt kilövellhet a készülékből.
- A gép kizárólag otthoni használatra készült. Nem az alább felsorolt használati esetekre készült és ezekre a garancia sem terjed ki:
  - Üzletek, irodák és egyéb munkakörnyezetek konyhai munkára szolgáló területe,
  - Farmokon,
  - Szállodák, motelek és egyéb tartózkodásra alkalmas helyek vendégei által,
  - Fizető-vendéglátó szoba jellegű környezetekben.
- A készülék felhasználó általi tisztításán és szokásos karbantartásán kívüli egyéb beavatkozásokat hivatalos márkaszervizzel kell elvégeztetni.

- Saját biztonsága érdekében kizárólag a készüléknek megfelelő, a hivatalos vevőszolgálati márkaszervizekben értékesített tartozékokat és cserealkatrészeket használjon.
- Ne hagyja a tápkábelt gyermekek, hőforrás vagy éles sarkok közelében.
- A készülék kizárólag váltóárammal történő használatra készült.
- Ellenőrizze, hogy a készülék adattábláján feltüntetett tápfeszültség megegyezik a hálózati feszültséggel. Bármilyen csatlakoztatási hiba érvényteleníti a garanciát.
- A termék kizárólag otthoni és konyhai, beltéri használatra készült. Kereskedelmi vagy nem megfelelő használat, továbbá az utasítások be nem tartása esetén a gyártó semmilyen felelősséget nem vállal és fenntartja magának a jogot a garancia felmondására.
- Gondoljon a csatlakozódugasz kihúzására, ha a készüléket felügyelet nélkül hagyja, továbbá a tartozékok fel- és leszerelése, illetve a készülék tisztítása előtt. Soha ne a vezetéknel fogva húzza ki a készüléket.
- Az Ön biztonsága érdekében a készülék megfelel a hatályban lévő szabványoknak és előírásoknak: Kisfeszültségű berendezések irányelv, Elektromágneses összeférhetőség, Környezetvédelem, Élelmiszerekkel érintkező anyagok.
- **Ha a készülék „megakad” a használat során, állítsa le a készüléket, húzza ki a csatlakozódugaszt a hálózati aljzathból, és ellenőrizze, hogy a használt tartozék nincs-e blokkolva. Ebben az esetben távolítsa el a megakadást előidéző élelmiszereket. Figyeljen a késekre.**
- **A készülék túlmelegedés elleni biztonsági berendezéssel van felszerelve. Túlmelegedés esetén a készülék kikapcsol. Ebben az esetben hagyja a készüléket körülbelül 20 percig hűlni, majd folytassa a használatot.**

## ÜZEMBE HELYEZÉS / HASZNÁLAT

- Első használat előtt mosogatószeres vízzel tisztítsa meg a tartozékokat. Öblítse le, és gondosan szárítsa meg.
- Fontos a munkafelület higiéniájának biztosítása.
- Helyezze az élelmiszereket egy megfelelően magas edénybe, a kifröcsögés elkerülése érdekében.
- A kifröccsenés elkerülése érdekében ne töltsön a pohárba 50 cl-nél (15 oz) nagyobb mennyiséget.
- Ne használja a keverőszárat (C) turbó sebességben 20 másodpernél hosszabb ideig.
- **Keverőszár: 2. & 3. ÁBRA**
- Csavarja a keverőszárat (C) a motorblokkra (A). Bizonyosodjon meg arról, hogy a keverőszár teljesen fel van csavarva, majd csatlakoztassa a készüléket az elektromos hálózatra. **2. ÁBRA**
- Merítse a keverőszárat (C) az edény feléig **3. ÁBRA** és nyomja meg az indítógombot (B1 vagy B2).
- **FIGYELEM: Ne használja a készüléket üresen.**
- Meleg készítmények mixelésekor távolítsa el a főzőedényt a hőforrásról. A megnövelt hatékonyság érdekében haszontalan a keverőszár mozgatása a készítményben. Tartsa az edény magasságának felénél és közepén.

- Rostos élelmiszerek (póréhagyma, zeller stb.) esetén a művelet során rendszeresen tisztítsa a keverőszárat, a termék szétszerelésére és tisztítására vonatkozó biztonsági előírások betartásával.

- Gyümölcs alapú készítmények esetén, előzetesen vágja fel és magvalja ki a gyümölcsöket.

- Ne használja a mixert kemény összetevőket (cukor, csokoládé, kávé, jégkocka) tartalmazó ételek készítésére.

• **150 ml-es mini-aprító (modelltől függően): E. & 4. ÁBRA**

- Helyezze a kést (E2) a tál (E1) tengelyére.

- Helyezze az élelmiszereket a tálba (E1), majd tegye fel az alsó fedelet (E3), illetve a fedelet (E4).

- Helyezze a motorblokkot (A) a fedélre (E4).

- Dugja be a motorblokk (A) csatlakozódugaszát az aljzatba és nyomja meg az indítógombot (B1 vagy B2).

- Távolítsa el a motorblokkot (A), majd a fedelet (E4), illetve az alsó fedelet (E3).

- Távolítsa el a kést (E2), a műanyag résznél fogva.

- Használat után távolítsa el az élelmiszert.

- **Ne használja a tartozékot üresen.**

• **Aprító 500 ml (modelltől függően): F. & 6. ÁBRA**

- Helyezze az edényt (F1) a csúszásgátló alátét (F4).

- Helyezze a kést (F2) a tál (F1) tengelyére.

- Helyezze az élelmiszereket a tálba (F1), majd helyezze fel a fedelet (F3).

- Helyezze a motorblokkot (A) a fedélre (F3).

- Dugja be a motorblokk (A) csatlakozódugaszát az aljzatba és nyomja meg az indítógombot (B1 vagy B2).

- Távolítsa el a motorblokkot (A), majd a fedelet (F3).

- Távolítsa el a kést (F2), a műanyag résznél fogva.

- Használat után távolítsa el az élelmiszert.

- **Ne használja a tartozékot üresen.**

• **Többszálás habverő (modelltől függően): G. & 6. ábra**

- Szerelje össze a többszálás habverőt (G2) a reduktorral (G1).

- Helyezze a reduktort (G1) a motorblokkra (A).

- Csavarja ütközésig.

- Használat után csavarja ki a reduktort (G1), és távolítsa el a habverőt (G2).

- Ne használja a többszálás habverőt turbó sebességben 3 percnél hosszabb ideig.

## TISZTÍTÁS

• A mixer összes alkatrésze és tartozéka tisztítható mosogatógépben, **a motorblokk (A) és a reduktorok (E4, F3, G1) kivételével.** Ezeket az alkatrészeket enyhén nedves törölruhával tisztítsa meg.

• Tisztítás előtt húzza ki a készülék csatlakozódugaszát.

• Legyen óvatos a késekkel, mivel rendkívül élesek.

• Ne használjon súrolószivacsot, sem pedig más eszközöket, amelyeknek fémrésze van.

- A motorblokkot (A) soha ne helyezze vízbe. Törölgesse le egy száraz vagy enyhén nedves törlőruhával.
- Amennyiben bizonyos élelmiszerek (répa, narancs stb.) megszínezik a tartozékokat, súrolja le azokat egy étolajba áztatott törlőruhával, majd tisztítsa meg őket a szokásos módon.

## RECEPTEK

### **Keverőszár A, B, C, D. ÁBRA:**

#### • **Majonéz:**

Helyezzen 1 tojássárgáját, 1 evőkanál mustárt, 1 evőkanál ecetet, sót, borsot, 25 cl olajat az 0,8 l-es pohárba.

Mixelje 15 másodpercen keresztül. TURBO fokozat.

### **150 ml-es mini-aprító (modelltől függően) E. ÁBRA:**

• **Ezzel a tartozékkal a következőket apríthatja fel:**  
fokhagymát, fűszernövényeket, hagymát.

\* A 700W-os változathoz:

70g, 1cm x 1cm x 1cm-es darabokra felkockázott marhahúst 3 másodperc alatt turbó sebességen.

\* A 600W-os változathoz:

55g, 1cm x 1cm x 1cm-es darabokra felkockázott marhahúst 4 másodperc alatt turbó sebességen.

### **Többszálás habverő (modelltől függően) G ábra:**

Tojásfehérje-hab.

4 tojásfehérje 3 perc alatt. 2. TURBO fokozat.

### **Aprító 500 ml (modelltől függően) F. ÁBRA:**

• **Ezzel a tartozékkal a következőket apríthatja fel:**  
fokhagymát, fűszernövényeket, hagymát.

200 g ínmentes és 1 cm \* 1 cm \* 1 cm-es darabokra vágott marhahúst, 10 másodperc alatt. 2. TURBO fokozat.

HU

## MI A TEENDŐ, HA A KÉSZÜLÉK NEM MŰKÖDIK?

• Ellenőrizze:

A hálózati csatlakoztatás megfelelő-e.

A tápkábel megfelelő állapotát.

A készülék túlmelegedés elleni biztonsági berendezéssel van felszerelve. Túlmelegedés esetén a készülék kikapcsol. Ebben az esetben hagyja a készüléket körülbelül 20 percig hűlni, majd folytassa a használatot.

### **Készüléke ezek után sem működik?**

Forduljon egy hivatalos szervizközpontoz (ezek listáját lásd a szervizkönyvben).

## TARTOZÉK(OK)

• Vízszinteladójától vagy egy hivatalos központtól (ezek listáját lásd a szervizkönyvben) a következő tartozékokat vásárolhatja meg:

150 ml-es mini-aprító:

\* A 700W-os változathoz:

70g, 1cm x 1cm x 1cm-es darabokra felkockázott marhahúst 3 másodperc alatt turbó sebességen.

\* A 600W-os változathoz:

55g, 1cm x 1cm x 1cm-es darabokra felkockázott marhahúst 4 másodperc alatt turbó sebességen.

500 ml-es mini-aprító:

Ezzel a tartozékkal 200 g marhahúst darálhat meg 10 másodperc alatt.

2 literes többfunkciós edény:

Ezzel a tartozékkal húst apríthat vagy vághat, zöldségeket reszelhet és ételkészítményeket verhet fel.

Pürékészítő szár, a zöldségpürék elkészítéséhez.

Figyelem, ha tartozékot szeretne vásárolni, legyen szíves magával vinni ezt a használati utasítást, vagy megadni a készülékén található DDXXXXXX vagy HBXXXXXX típuskódot.



#### **Első a környezetvédelem!**

① Az Ön terméke értékes újrahasznosítható anyagokat tartalmaz.

➡ Kérjük készülékét ne dobja ki, hanem adja le az erre a célra kijelölt gyűjtőhelyen.



Zahvaljujemo vam na odabiru aparata iz asortimana, koji je isključivo predviđen za pripremu hrane i za upotrebu u domaćinstvu.

## OPIS SL. 1

### A Blok motora

### B Start tipka

B1 Brzina 1

B2 Brzina TURBO

### C Stopalo miksera (plastika ili metal, ovisno o modelu)

### D Posuda 0,8l

### E Mini sjeckalica 150ml (ovisno o modelu)

E1 Posuda

E2 Nož

E3 Unutarnji poklopac

E4 Poklopac

### F Mikser 500 ml (ovisno o modelu)

F1 Posuda

F2 Nož

F3 Poklopac

F4 Klizni poklopac

### G Mutilica (ovisno o modelu)

G1 Reduktor

G2 Mutilica

## SIGURNOSNE UPUTE

- Pažljivo pročitajte uputstvo prije prve upotrebe aparata: upotrebom koja nije u skladu sa uputstvom oslobađa proizvođača svake odgovornosti.
- Nije predviđeno da aparat koriste djeca, kao ni hendikepirane osobe, niti osobe bez iskustva ili poznavanja. Mogu ga koristiti jedino ukoliko su pod nadzorom osobe zadužene za njihovu sigurnost.
- Obavezno nadgledajte djecu da se ni u kom slučaju ne bi igrala aparatom.
- Nemojte koristiti aparat ako je kabal za napajanje oštećen. U cilju izbjegavanja svake opasnosti, obavezno zamjenite kabal u ovlaštenom servisu (vidi spisak u garantnom

BS

- listu) ili od strane osobe sličnih kvalifikacija.
- Uvijek isključite aparat iz struje kad ga ostavljate bez nadzora, prije sklapanja, rasklapanja i prije čišćenja. Nikada ne ostavljajte djecu da aparat koriste bez nadzora.
  - Ovaj aparat ne smiju koristiti djeca. Čuvajte aparat i njegov kabal van domašaja djece.
  - Sječiva su vrlo oštra: njima rukujte s oprezom da se ne biste povrijedili prilikom pražnjenja posude, sklapanja i rasklapanja sječiva na posudi i za vrijeme čišćenja.
  - Pazite na rizik od povreda u slučaju neispravne upotrebe aparata.
  - Nikad ne dodirujte nastavke u pokretu (noževi...). **Fig. 1**
  - Vodite računa da vam za vrijeme upotrebe nad aparatom ne visi duga kosa, marama, kravata itd.
  - Nikad ne koristite ovaj aparat za miješanje ili miksanje drugih sastojaka, osim prehrambenih namirnica.
  - Ovaj aparat mogu koristiti osobe sa smanjenim fizičkim, čulnim i mentalnim sposobnostima ili osobe bez iskustva i poznavanja pod uslovom da su dobile uputstva za upotrebu aparata na siguran način i da su dobro shvatile potencijalne opasnosti.
  - Djeca se ne smiju igrati aparatom kao igračkom.

- Zaustavite rad aparata i isključite ga iz izvora napajanja prije zamjene nastavaka ili prije dodirivanja dijelova koji su u pokretu tokom rada.
- Pazite ako u posudu za kuhanje ili u zdjelu za miješanje sipate vrelu vodu ; aparat je može izbaciti u slučaju naglog vrenja.
- Vaš aparat namjenjen je isključivo za upotrebu u domaćinstvu.

On nije namjenjen za upotrebu u sljedećim slučajevima, koji nisu obuhvaćeni garancijom:

- Kuhinjski prostor u skladištima, kancelarijama i drugim radnim sredinama,
  - Na farmama,
  - Od strane gostiju hotela, motela i drugih sredina smještajnog karaktera,
  - U sredinama kao što su pansioni.
- Svaka druga intervencija, osim redovnog čišćenja i održavanja, treba se obaviti u ovlaštenom servisu.
  - Radi Vaše sigurnosti, koristite samo pribor i rezervne dijelove prilagođene svom aparatu, koji se prodaju u ovlaštenim servisnim centrima.
  - Kabal za napajanje ne smije nikad biti u blizini niti u dodiru s vrućim dijelovima aparata, u blizini izvora toplote ili na oštrom uglu.
  - Aparat je namijenjen samo za rad na naizmjeničnu struju.
  - Provjerite da li napon napajanja naznačen na signalnoj pločici aparata odgovara naponu u vašim električnim instalacijama. Svakom greškom prilikom priključivanja garancija se poništava.
  - Ovaj aparat je namijenjen isključivo upotrebi u domaćinstvu. Proizvođač odbacuje svaku odgovornost i zadržava pravo da otkáže garanciju u slučaju komercijalne ili neprikladne upotrebe, ili u slučaju nepoštivanja uputstava.
  - Pobrinite se da isključite aparat iz napajanja ako ćete ga ostavljati bez nadzora, prije postavljanja ili skidanja nastavaka ili prije čišćenja. Nikad ne povlačite kabal kako biste aparat isključili iz struje.
  - Radi vaše sigurnosti, ovaj aparat podliježe važećim normama i propisima : Direktiva o niskom naponu, elektromagnetnoj kompatibilnosti, okolišu, materijalima u dodiru s hranom.

- Ako se vaš aparat „blokira“ tokom upotrebe, aparat zaustavite, isključite ga iz mreže i provjerite da upotrijebljeni nastavak nije zaglavljen. Oslobodite ga hrane koja ga blokira, ali dobro obratite pažnju na noževe.
- Vaš aparat opremljen je sigurnosnim sredstvom protiv pregrijavanja. U slučaju pregrijavanja, vaš aparat prekida rad. Ostavite aparat nekih 20 minuta da se ohladi, a zatim ponovo počnite s upotrebom.

## UPOTREBA APARATA

- Prije prve upotrebe, operite nastavke vodom i deterdžentom. Temeljito isperite i posušite.
- Važno je da na svojoj radnoj površini osigurate higijenske uslove.
- Stavite hranu u posudu dovoljno visoku, tako da hrana ne bi ispadala iz nje.
- Ne puniti bokal više od 50cl (15 Oz) da ne bi dolazilo do prskanja vode.
- Ne koristite stopalo miksera (C) više od 20 sekundi na brzini turbo.

### • Stopalo miksera: SL 2 & 3

- Montirajte stopalo miksera (C) na blok motora (A), uvjerite se da je dobro uklopljeno do kraja, a zatim uključite aparat u mrežu. **SL 2**
- Postavite stopalo miksera (C) do srednje visine posude **SL 3** i pritisnite tipku za start (B1 ili B2).
- **PAŽNJA: Ne dozvolite da aparat radi „na prazno“.**
- Kod miksanja vrućih smjesa, prvo uklonite kuhinjsku posudu sa izvora toplote. Nema potrebe za pomicanjem postolja miksera da bi se postigla veća efikasnost u pripremi jela. Ostavite ga na srednjoj visini i u sredini posude.
- Kod vlaknaste hrane (prasa, celer, ...), redovno čistite stopalo miksera tokom upotrebe i pratite savjete vezane za sigurnost kod demontaže i čišćenja proizvoda.
- Kod hrane na bazi voća, prethodno izrežite voće i izvadite mu košpice.
- Ne koristite mikser za smjese na bazi tvrde hrane (šećer, čokolada, kafa, kocke leda).

### • Mini sjeckalica 150 ml (ovisno o modelu): SL E & 4

- Postavite nož (E2) na osovinu posude (E1).
- Stavite hranu u posudu (E1), a zatim postavite unutarnji poklopac (E3), a zatim i poklopac (E4).
- Postavite blok motora (A) na poklopac (E4).
- Priključite blok motora (A) u mrežu i pritisnite tipku za start (B1 ili B2).
- Uklonite blok motora (A) a zatim i poklopac (E4), te potom unutarnji poklopac (E3).
- Izvadite nož (E2) držeći ga za plastični dio.
- Nakon upotrebe izvadite namirnice.
- **Ne dozvolite da ovaj nastavak radi „na prazno“.**

### • Mikser 500 ml (ovisno o modelu): SL F & 5

- Stavite posudu (F1) na klizni poklopac (F4).
- Postavite nož (F2) na osovinu posude (F1).
- Stavite hranu u posudu (F1), a zatim postavite poklopac (F3).
- Postavite blok motora (A) na poklopac (F3).
- Priključite blok motora (A) u mrežu i pritisnite tipku za start (B1 ili B2).
- Uklonite blok motora (A), a zatim poklopac (F3).
- Izvadite nož (F2) držeći ga za plastični dio.

- Nakon upotrebe izvadite namirnice.
- **Ne dozvolite da ovaj nastavak radi „na prazno“.**

#### • Mutilica (ovisno o modelu): SI G & 6

- Sklopite mutilicu (G2) sa reduktorom (G1).
- Postavite reduktor (G1) na blok motora (A).
- Zavijte do kraja.
- Nakon upotrebe, odvijte reduktor (G1) i izvadite mutilicu (G2).
- Ne koristite mutilicu više od 3 minute na brzini turbo.

## ČIŠĆENJE

- Svi dijelovi vašeg miksera mogu se prati u mašini za suđe **osim bloka motora (A) i poklopaca (E4, F3, G1)**, koje možete čistiti vlažnom spužvom.
- Isključite aparat iz napajanja prije svakog čišćenja.
- Pažnja kod rukovanja noževima, oni su krajnje oštri.
- Ne koristite abrazivne spužve, niti predmete koji sadrže metalne dijelove.
- Nikada ne uranjajte blok motora (A) u vodu i ne stavljajte ga pod mlaz vode. Prebrišite ga suhom krpom ili vlažnom spužvom.
- U slučaju da nastavci dobiju boju hrane (mrkva, narandža...), istrljajte ih pamučnom krpom namočenom u jestivo ulje, a zatim nastavite s uobičajenim čišćenjem.

## RECEPTI

### Stopalo miksera SI A, B, C, D.

#### • Majoneza:

Stavite 1 žumance jajeta, 1 veliku kašiku senfa, 1 veliku kašiku sirćeta, so, biber, 25cL ulja, u bokal 0,8L.

Miksajte 15 sekundi. Brzina TURBO.

### Mini sjeckalica 150 ml (ovisno o modelu) SI E:

#### • Uz pomoć ovog nastavka možete isjeckati:

Bijeli luk, bilje, crveni luk.

\* Kod modela od 700W :

70g govedine izrezane na kockice veličine 1cm x 1cm x 1cm za 3 sekunde na brzini turbo.

\* Kod modela od 600W :

55g govedine izrezane na kockice veličine 1cm x 1cm x 1cm za 4 sekunde na brzini turbo.

### Mutilica (zavisno od modela) SI. G :

Snijeg od bjelanjaka

4 bjelanjaka za 3 minute. Brzina TURBO.

### Mikser 500 ml (ovisno o modelu) SI F:

#### • Uz pomoć ovog nastavka možete isjeckati:

Bijeli luk, bilje, crveni luk.

200g govedine bez žilica i izrezane na kockice od 1cm\*1cm\*1cm za 10 sekundi. Brzina TURBO.

## AKO VAŠ APARAT NE FUNKCIONIRA, ŠTA DA RADITE?

- Provjerite:

Da li je li vaš aparat ispravno uključen u mrežu.

Da li je kabal u dobrom stanju.

Vaš aparat opremljen je sigurnosnim sredstvom protiv pregrijavanja. U slučaju pregrijavanja, vaš aparat prekida rad. U tom slučaju, ostavite aparat nekih 20 minuta da se ohladi, a zatim ponovo počnite s upotrebom.

### **Vaš aparat još uvijek ne funkcionira?**

Obratite se ovlaštenom servisnom centru (vidi listu u servisnoj brošuri).

## NASTAVCI

- Kod svog prodavača ili u ovlaštenom centru (vidi listu u servisnoj brošuri) možete nabaviti sljedeće artikle:

Mini sjeckalica 150 ml:

- \* Kod modela od 700W :

70g govedine izrezane na kockice veličine 1cm x 1cm x 1cm za 3 sekunde na brzini turbo.

- \* Kod modela od 600W :

55g govedine izrezane na kockice veličine 1cm x 1cm x 1cm za 4 sekunde na brzini turbo.

Mikser 500 ml:

Uz pomoć ovog nastavka možete isjeckati 200g govedine za 10 sekundi.

Multifunkcionalna posuda 2 L

Pomoću ovog nastavka možete napraviti mljeveno meso ili ga isjeći, ili možete isjeći povrće i emulgirati svoje namirnice.

Nastavak za pire služi za pripremu pirea od povrća.

Važno. Ako želite da odložite ovaj nastavak, molimo vas da prije toga pročitate ovaj letak sa uputstvima ili da date šifru proizvoda vašeg aparata DDXXXXXX ili HBXXXXXX.

Благодарим вас за то, что вы предпочли изделие данной марки и напоминаем, что ваш электроприбор предназначен исключительно для приготовления пищевых продуктов и бытового использования.

## ОПИСАНИЕ РИС 1

### **A Блок двигателя**

### **B Кнопки выключателя**

B1 Скорость 1

B2 Скорость TURBO

### **C Ручной Миксер (пластмассовый или Металлический, в зависимости от модели)**

### **D Градуированный стакан емкостью 0,8л**

### **E Мини-мясорубка 150 мл (в зависимости от модели)**

E1 Чаша

E2 Нож

E3 Крышка мини-мясорубки

E4 Крышка

### **F Измельчитель 500 мл (в зависимости от модели)**

F1 Чаша

F2 Нож

F3 Редуктор

F4 Стопор крышки

G6 Гайка

### **G Венчик для взбивания (в зависимости от модели)**

G1 Редуктор

G2 Венчик

## ПРАВИЛА ТЕХНИКИ БЕЗОПАСНОСТИ

- Перед первым использованием внимательно прочитайте инструкцию по эксплуатации прибора и сохраните ее: производитель не несет ответственности за неправильное использование прибора.
- Данный прибор не предназначен для использования лицами (включая детей) с ограниченными физическими, сенсорными или умственными способностями или лицами, которым для этого не хватает опыта или знаний, кроме как с помощью лица, отвечающего за их безопасность, надзор или предварительное инструктирование

RU

относительно использования прибора.

- Следите за тем, чтобы дети не играли с прибором.
- Не пользуйтесь устройством, если поврежден сетевой шнур. В целях безопасности обязательно замените его у производителя, в аккредитованном центре технического обслуживания (см. список в паспорте изделия) или при помощи специалиста, обладающего аналогичной квалификацией.
- Всегда отключайте устройство от источника питания, если оно остается без присмотра и перед сборкой, разборкой и очисткой. Не разрешайте детям безнадзорно пользоваться прибором.
- Устройство не должно использоваться детьми. Храните прибор и провод от него в местах недоступных для детей.
- Ножи очень острые: обращайтесь с ними осторожно, чтобы не поранится при опорожнении чаши, установлении/извлечении ножей из чаши, и при очистке.
- Внимание, существует риск травмироваться в результате неправильного использования устройства.
- Никогда не касайтесь вращающихся частей устройства (ножей...). **Fig. 1**
- Следите за тем, чтобы над чашей работающего



прибора не нависали длинные волосы, шарфы, галстуки и т.д.

- Это устройство предназначено исключительно для смешивания и перемешивания пищевых ингредиентов.
- Прибором могут пользоваться лица с ограниченными физическими, сенсорными или умственными возможностями, а также лица с недостаточным опытом и знаниями в случае, если они делают это под наблюдением лица, ответственного за их безопасность, или если они получили предварительные инструкции относительно безопасного использования прибора и если возможные риски были предупреждены.
- Детям запрещается играть с устройством.
- Выключайте прибор и отсоединяйте от сети питания перед тем, как менять аксессуары и перед тем, как приблизиться к тем деталям прибора, которые двигаются во время работы.
- Будьте осторожны, если наливаете горячую жидкость в кухонный комбайн или блендер до такой степени, что она может перелиться через края чаши прибора из-за внезапного кипения.
- Данный прибор предназначен исключительно для использования в бытовых условиях. Он не предназначен для применения в следующих случаях, на которые не



распространяется действие гарантии:

- Кухни для рабочего персонала в магазинах, офисах и прочих рабочих помещениях,
- В фермерских хозяйствах,
- Жильцами гостиниц, мотелей и других подобных мест проживания,
- В помещениях типа гостиничных номеров.

- За исключением чистки и обычного ухода любое вмешательство должно производиться специалистами аккредитованного центра технического обслуживания.
- В целях безопасности пользуйтесь только теми аксессуарами и запасными частями, которые предназначены для вашего прибора и приобретенными в аккредитованном сервисном центре.
- Следите за тем, чтобы шнур питания не находился в месте, доступном для детей, а также вблизи источника тепла или острой кромки.
- Прибор может работать исключительно на переменном токе.
- Убедитесь, что напряжение питания, указанное на заводской пластинке устройства, соответствует напряжению в электрической сети. Любое неправильное подключение к сети ведет к аннулированию гарантии.
- Данное устройство предназначено исключительно для домашнего приготовления пищи в помещении. Производитель не несет никакой ответственности и оставляет за собой право прекратить действие гарантии, если прибор используется неправильно или в коммерческих целях, либо если не соблюдается данная инструкция.
- Выключайте прибор и отсоединяйте от сети питания перед тем, как оставить прибор без присмотра и перед тем, как вставить или вынуть аксессуары или очисткой прибора. Не тяните за шнур для выключения прибора из сети.
- В целях Вашей безопасности этот прибор соответствует действующим нормам и правилам: Директивам по низкому напряжению, электромагнитной совместимости, охране окружающей среды, требованиям к материалам, контактирующим с пищевыми продуктами.
- **Если ваш прибор “блокируется” во время приготовления продуктов, выключите прибор, отключите его от сети и проверьте, что используемая насадка не забита приготовленными продуктами. В этом случае освободите насадку от продуктов, блокирующих работу прибора, соблюдая при этом меры предосторожности при обращении с ножами.**
- **Ваш прибор оборудован системой предохранения от перегрева. В случае перегрева прибор автоматически отключается. В этом случае дайте прибору остыть приблизительно в течение 20 минут, затем вы можете снова его использовать.**

## ПОРЯДОК РАБОТЫ / ИСПОЛЬЗОВАНИЕ

- Перед первым использованием вымойте все принадлежности к прибору мыльной водой. Тщательно сполосните и высушите их.
- Необходимо соблюдать меры гигиены на рабочем столе.
- Во избежание разбрызгивания продуктов помещайте их в достаточно глубокую емкость.
- Для того чтобы избежать разбрызгивания, не наполняйте мерный стакан выше отметки 500 мл (15 унций).
- Запрещается использовать ручной миксер (С) более 20 секунд на скорости турбо.

### • Ручной миксер: РИС.2 & 3

- Закрепите ручной миксер (С) на блоке двигателя (А), закрутив его до упора, убедитесь, что миксер хорошо зафиксирован, затем подключите прибор к сети.

#### **РИС. 2**

- Погрузите ручной миксер (С) в приготавливаемые продукты на половину высоты сосуда **РИС. 3** и нажмите на кнопку выключателя (В1 или В2).

#### **- ВНИМАНИЕ: Не включайте прибор вхолостую.**

- Для перемешивания горячих продуктов снимите посуду, в которой готовились продукты, с источника нагрева. Перемещать ручной миксер в смеси излишне. Держите его на половине высоты емкости и в центре нее.
- При приготовлении волокнистых продуктов (таких как лук-порей, сельдерей и т.п.) регулярно очищайте ручной миксер в процессе работы, тщательно соблюдая все указания по безопасности при разборке и чистке.
- При приготовлении блюд из фруктов их следует предварительно нарезать и очистить от косточек.
- Не пользуйтесь ручным миксером для приготовления блюд из твердых продуктов (сахара, шоколада, кофе, кусочков льда).

### • Мини-мясорубка емкостью 150 мл (В зависимости от модели): РИС.Е & 4

- Установите нож (Е2) на центральную ось чаши (Е1).
- Заложите продукты в чашу (Е1), затем установите крышку мини-мясорубки (Е3), затем крышку (Е4).
- Установите блок двигателя (А) на крышку (Е4).
- Включите блок двигателя (А) в сеть и нажмите на кнопку выключателя (В1 или В2).
- Снимите блок двигателя (А), затем крышку (Е4), затем крышку мини-мясорубки (Е3).
- Снимите нож (Е2), держа его за пластмассовую часть.
- После использования прибора выньте из чаши приготовленные продукты.
- **Не включайте прибор вхолостую.**

### • Измельчитель 500 мл (В зависимости от модели): РИС. F & 5

- Установите чашу (F1) на стопор крышки (F4).
- Установите нож (F2) на центральную ось чаши (F1).
- Поместите продукты в чашу (F1), затем установите крышку (F3).
- Установите блок двигателя (А) на крышку (F3).
- Включите блок двигателя (А) в сеть и нажмите на кнопку выключателя (В1 или В2).
- Снимите блок двигателя (А), затем крышку (F3).
- Снимите нож (F2), держа его за пластмассовую часть.

- После использования прибора выньте из чаши приготовленные продукты.
- **Не включайте прибор вхолостую.**

#### • **Венчик для взбивания (В зависимости от модели): Рис. G & 6**

- Установите венчики (G2) на редуктор (G1).
- Установите редуктор (G1) на блок двигателя (A).
- Поверните до упора.
- После использования отвинтите редуктор (G1) и снимите венчик (G2).
- Запрещается использовать металлический венчик более 3 минут на скорости турбо.

## ЧИСТКА

- Все детали и насадки вашего миксера можно мыть в посудомоечной машине, **за исключением блока двигателя (A), редукторов (E4, F3, G1)**, вы можете их очистить с помощью слегка влажной губки.
- Отключайте прибор от сети питания перед любой операцией по его очистке.
- Соблюдайте меры предосторожности при обращении с ножами, так как их режущие части сильно заточены.
- Не пользуйтесь абразивной губкой или предметами, содержащими металлические части.
- Не погружайте блок двигателя (A) в воду. Протрите его сухой или слегка влажной тканью.
- В случае появления на насадках цветных пятен от продуктов (морковь, апельсины...), перед обычной чисткой протрите их тканью, смоченной пищевым растительным маслом.

## РЕЦЕПТЫ

### **Ручной миксер Рис. А, В, С, D.**

#### • **Майонез:**

Положите в градуированный стакан емкостью 0,8 л 1 желток, 1 столовую ложку горчицы, 1 столовую ложку уксуса, соль, перец, 250 мл растительного масла. Перемешайте все ингредиенты в течение 15 секунд. Скорость TURBO.

### **Мини-мясорубка емкостью 150 мл (в зависимости от модели) Рис. E:**

#### • **С помощью этой насадки вы можете измельчить:**

Чеснок, Ароматические травы, Лук.

\* Для модели на 700Вт :

70 г говядины нарезанной кубиками размером 1 см на 1 см на 1 см в течение 3 секунд на турбо скорости.

\* Для модели на 600Вт :

55 г говядины нарезанной кубиками размером 1 см на 1 см на 1 см в течение 4 секунд на турбо скорости.

### **Венчик для взбивания (в зависимости от модели) Рис. G**

Взбитые белки.

4 яичных белка за 3 минуты. Скорость TURBO.

## **Измельчитель 500 мл (в зависимости от модели) Рис. F:**

- **С помощью этой насадки вы можете измельчить:**

Чеснок, Ароматические травы, Лук.

200 гр говядины, предварительно удалив из нее жилы и нарезав кусочками 1см\*1см\*1см - за 10 секунд. Скорость TURBO.

## **ЧТО ДЕЛАТЬ, ЕСЛИ ВАШ ПРИБОР НЕ РАБОТАЕТ?**

- Проверьте, что:

Ваш прибор подключен в сеть.

Шнур питания в хорошем состоянии.

Ваш прибор оборудован системой предохранения от перегрева. В случае перегрева прибор автоматически отключается. В этом случае дайте прибору остыть приблизительно в течение 20 минут, затем вы можете его использовать снова.

### **Ваш прибор по-прежнему не работает?**

В таком случае обратитесь в уполномоченный сервисный центр (см. список в сервисной книжке).

## **ДОПОЛНИТЕЛЬНЫЕ НАСАДКИ**

- Вы можете приобрести у продавца или в соответствующем сервисном центре следующие дополнительные насадки:

Мини-мясорубка емкостью 150 мл:

\* Для модели на 700Вт :

70 г говядины нарезанной кубиками размером 1 см на 1 см на 1 см в течение 3 секунд на турбо скорости.

\* Для модели на 600Вт :

55 г говядины нарезанной кубиками размером 1 см на 1 см на 1 см в течение 4 секунд на турбо скорости.

Измельчитель 500 мл:

С помощью этой насадки вы сможете измельчить 200 гр говядины за 10 секунд.

Многофункциональная чаша 2 л:

С помощью этой насадки вы сможете нарезать кусочками мясо, или измельчать и натирать овощи, а также перемешивать продукты.

Насадка для пюре для изготовления овощных пюре.

Внимание! Для заказа аксессуаров воспользуйтесь данной инструкцией или сообщите номер модели вашего прибора DDXXXXXX или HBXXXXXX.



Ми вдячні Вам за придбання приладу цієї гами. Цей прилад призначений виключно для приготування продуктів харчування та для домашнього застосування.

## ОПИС МАЛ. 1

### **A Блок двигуна**

#### **B Перемикач для приведення в дію**

B1 Швидкість 1

B2 Швидкість TURBO

### **C Стрижневий міксер**

(пластиковий або металевий залежно від моделі)

### **D Стакан 0.8 л**

### **E Міні-подрібнювач 150 мл (залежно від моделі)**

E1 Чаша

E2 Ніж

E3 Кришка

E4 Кришка

### **F Подрібнювач 500 мл (залежно від моделі)**

F1 Чаша

F2 Ніж

F3 Редуктор

F4 Стопор кришки

### **G Збивалка (залежно від моделі)**

G1 Редуктор

G2 Вінчик

## ПРАВИЛА ТЕХНІКИ БЕЗПЕКИ

- Перед першим використанням Вашого приладу, уважно прочитайте інструкцію з його експлуатації і збережіть її: неправильне використання приладу звільняє виробника від будь якої відповідальності.
- Цей прилад не призначено для користування особами (в тому числі дітьми) із зниженими фізичними, чуттєвими та розумовими здібностями, або за відсутності у них досвіду та знань, якщо вони не знаходяться під контролем або не є проінструктованими щодо користування приладом особою, відповідальною за їхню безпеку.

- Наглядайте за дітьми і не дозволяйте їм грати з приладом.
- Не користуйтеся пристроєм із пошкодженими кабелем живлення. Задля власної безпеки обов'язково замініть його в сертифікованому сервісному центрі (див. список у паспорті виробу) або за допомогою особи, що має аналогічну кваліфікацію.
- Завжди відключайте пристрій від джерела живлення, якщо він залишається без нагляду і перед складанням, розбиранням і очищенням. Не дозволяйте дітям користуватись пристроєм без нагляду.
- Цей пристрій не повинен використовуватися дітьми. Зберігайте прилад і його шнур в місці недоступному для дітей.
- Ножі дуже гострі: поведіться з ними обережно щоб не порізатись при випорожненні чаші, встановленні/вийманні ножів з чаші, і при очищенні.
- Увага, існує ризик травмуватись в результаті неправильного використання пристрою.
- Ніколи не торкайтесь частин, що рухаються (ножів...). **Fig. 1**
- Стежте за тим, щоб над чашею працюючого приладу не нависали довге волосся, шарфи, краватки, тощо.
- Цей пристрій призначений виключно для



змішування і перемішування харчових інгредієнтів.

- Даний пристрій можна використовувати особам яким бракує знань або досвіду, або з обмеженими фізичними, сенсорними або розумовими здібностями, якщо вони пройшли інструктаж з безпечного використання приладу під наглядом особи, відповідальною за їхню безпеку, і свідомі всіх можливих ризиків.
- Дітям забороняється бавитися з пристроєм.
- Вимикайте прилад та вимикайте його з електромережі перед тим, як міняти аксесуари та перед тим, як наблизитись до тих частин приладу, що рухаються під час його роботи.
- Будьте обережні, якщо наливаєте гарячу рідину в кухонний комбайн або блендер до такої міри, що вона може перелитись через краї чаші приладу через раптове кипіння.
- Цей пристрій призначено виключно для побутового використання.  
Він не призначений для використання у наступних випадках, на які не розповсюджується дія гарантії:
  - Приготування їжі персоналом магазинів, офісів та приготування їжі на робочому місці,
  - На фермах,



- Клієнтами готелів, мотелів і інших подібних місць проживання,
- В кімнатах та квартирах, що винаймаються на короткий термін.

- Окрім чистки та звичайного догляду буд-яке втручання можуть здійснювати лише спеціалісти акредитованого сервісного центру.
- Задля власної безпеки, користуйтеся лише тими аксесуарами та запчастинами, що підходять для вашого приладу, які придбані в акредитованому сервісному центрі.
- Не залишайте шнур живлення в місцях, доступних для дітей, а також поблизу джерела тепла або гострого краю.
- Пристрій призначений для роботи виключно на змінному струмі.
- Переконайтеся, що напруга живлення, вказана на заводській табличці приладу, відповідає напрузі у мережі електроживлення. Будь-які помилки при підключенні призводять до анулювання гарантії.
- Цей пристрій призначено виключно для домашнього кулінарного використання у приміщенні. У разі промислового використання приладу, використання не за його призначенням або невиконання наведених інструкцій, Виробник відмовляється від відповідальності, і залишає за собою право припинити дію гарантії.
- Вимикайте прилад та вимикайте його з електромережі перед тим, як залишити його без нагляду та перед тим, як вставити чи вийняти аксесуари або очисткою приладу. Ніколи не вимикайте прилад з мережі, потягнувши за шнур.
- Для вашої безпеки цей прилад відповідає діючим нормам та правилам: Директиві про низьку напругу, електромагнітну сумісність, про охорону навколишнього середовища, вимогам щодо матеріалів, які контактують із харчовими продуктами.
- **Якщо ваш прилад застопорився під час використання, зупиніть його роботу, відключіть від електромережі та переконайтеся в тому, що використовувана насадка не забилася. Якщо потрібно, обережно видаліть застрягли продукти, пам'ятаючи про те, що леза ножів дуже гострі.**
- **Ваш прилад обладнано системою захисту від перегріву: в разі його перегріву прилад вимикається автоматично. У цьому випадку, дайте приладу охолонути протягом приблизно 20 хвилин, потім продовжить роботу.**



## ПРИВЕДЕННЯ ПРИЛАДУ В ДІЮ / ВИКОРИСТАННЯ

- Перед першим використанням помийте всі аксесуари в мильній воді. Прополощіть та старанно висушіть їх.
- Стежте за тим, щоб ваша робоча поверхня була чистою.
- Для обробки продуктів використовуйте емність з достатньо високими стінками, щоб уникнути розбризкування.

- Наповнюючи кухоль, не перевищуйте рівень 500 мл (15 унцій), щоб уникнути розбризкування.
- Забороняється використовувати стрижневий міксер (C) більше 20 секунд на швидкості турбо.

#### • **Стрижневий міксер: МАЛ. 2 & 3**

- Зафіксуйте стрижневий міксер (C) на виході блока двигуна (A), переконайтеся в тому, що насадку загвинчено до упору, потім підключіть пристрій до електромережі. **МАЛ. 2**
- Занурте стрижневу насадку (C) до половини висоти ємності для обробки продуктів **МАЛ. 3**, потім натисніть на кнопку (B1 або B2) для приведення приладу в дію.
- **УВАГА: Не давайте приладу працювати в порожньому стані.**
- Для приготування гарячих сумішей, зніміть ємність, в якій варилися продукти, з джерела тепла. Для отримання найкращого результату, не варто перемішувати стрижень міксера – залишайте його в центрі ємності, опустивши до половини її висоти.
- Під час оброблення волокнистих овочів (цибулі-порею, селери тощо), регулярно очищуйте стрижень, дотримуючись інструкцій з безпеки щодо розбирання та чищення приладу.
- Перед тим як готувати страви з фруктів, поріжте їх та виберіть з них кісточки.
- Не користуйтеся міксером для оброблення твердих продуктів (цукру, шоколаду, кавових зерен, кубики льоду).

#### • **Міні-подрібнювач 150 мл (залежно від моделі): МАЛ. E & 4**

- Встановіть ніж (E2) на вісь чаші (E1).
- Наповніть продуктами чашу (E1), покладіть кришку (E3), потім кришку (E4).
- Встановіть блок двигуна (A) на кришку (E4).
- Ввімкніть блок двигуна (A) та натисніть на кнопку (B1 або B2) для приведення приладу в дію.
- Зніміть блок двигуна (A), кришку (E4), потім кришку (E3).
- Вийміть ніж (E2), тримаючи його за пластикову частину.
- По закінченні роботи приладу, вийміть приготовану масу.
- **Забороняється використання аксесуара в порожньому стані.**

#### • **Подрібнювач 500 мл (залежно від моделі): Мал. F & 5**

- Встановіть чашу (F1) на стопор кришки (F4).
- Встановіть ніж (F2) на вісь чаші (F1).
- Наповніть продуктами чашу (F1), потім покладіть кришку (F3).
- Встановіть блок двигуна (A) на кришку (F3).
- Ввімкніть блок двигуна (A) та натисніть на кнопку (B1 або B2) для приведення приладу в дію.
- Зніміть блок двигуна (A), потім кришку (F3).
- Вийміть ніж (F2), тримаючи його за пластикову частину.

- По закінченні роботи приладу, вийміть приготовану масу.
- **Забороняється використання аксесуара в порожньому стані.**

- **Збивалка (залежно від моделі): Мал. G & 6**

- Під'єднайте вінчик для збивання (G2) до редуктора (G1).
- Встановіть редуктор (G1) на блок двигуна (A).
- Загвинтіть до упору.
- По закінченні роботи, відгвинтіть редуктор (G1) та вийміть вінчик (G2).
- Забороняється використовувати металевий вінчик більше 3 хвилин на швидкості турбо.

## ЧИЩЕННЯ

- Всі деталі та аксесуари придатні до миття в посудомийній машині, за виключенням блока **двигуна (A) та редукторів (E4, F3, G1)**, які можна чистити злегка вологою губкою.
- Відключайте прилад від електромережі перед будь-якими операціями з чищення.
- Будьте обережні при чищенні ножів, їх леза надзвичайно гострі.
- Не користуйтеся для чищення абразивними губками або приладдям, що містить металеві частини.
- Ніколи не занурюйте блок двигуна (A) у воду. Протирайте його за допомогою сухої або ледве вологої тканини.
- У разі офарблення ваших аксесуарів внаслідок контакту з деякими харчовими продуктами (морквою, апельсинами тощо), протріть їх спочатку тканиною, змоченою в рослинній олії, а потім помийте звичайним чином.

## РЕЦЕПТИ

### Стрижневий міксер Мал. A, B, C, D.

- **Майонез:**

Покладіть 1 яєчний жовток, 1 столову ложку гірчиці, 1 столову ложку оцту, сіль, перець, 250 мл олії до чаші місткістю 0.8 л.

Змішайте протягом 15 секунд. Швидкість TURBO.

### Міні-подрібнювач 150 мл (залежно від моделі) Мал. E:

- **За допомогою цієї насадки ви можете подрібнити:**

\* Для моделі на 700Вт:

70 г яловичини нарізаної кубиками розміром 1 см на 1 см на 1 см протягом 3 секунд на турбо швидкості.

\* Для моделі на 600Вт :

55 г яловичини нарізаної кубиками розміром 1 см на 1 см на 1 см протягом 4 секунд на турбо швидкості.

### Вінчик (залежно від моделі) Мал. G:

Збиті на піну білки. 4 білки за 3 хвилини. Швидкість TURBO.



## **Подрібнювач 500 мл (залежно від моделі) Мал. F:**

### **• За допомогою цієї насадки ви можете подрібнити:**

часник, пряну зелень, цибулю. 200 г яловичини, очищеної від плівок, та порізаної кубиками розміром 1см\*1см\*1см, за 10 секунд. Швидкість TURBO.

## **ЩО РОБИТИ, ЯКЩО ВАШ ПРИЛАД НЕ ПРАЦЮЄ?**

### **• Перевірте:**

Що прилад підключено до електромережі.

Що не пошкоджено шнур живлення.

Ваш прилад обладнано системою захисту від перегріву: в разі його перегріву прилад вимикається автоматично. У цьому випадку, дайте приладу охолонути протягом приблизно 20 хвилин, потім продовжить роботу.

### **Ваш прилад все ж таки не працює?**

Зверніться до одного з уповноважених сервісних центрів (їх список наведено в брошурі по обслуговуванню).

## **АКСЕСУАР(И)**

Ви можете придбати у вашого дистриб'ютора або в уповноваженому сервісному центрі (їх список наведено в брошурі по обслуговуванню) нижченаведені аксесуари:

Міні-подрібнювач 150 мл:

\* Для моделі на 700Вт:

70 г яловичини нарізаної кубиками розміром 1 см на 1 см на 1 см протягом 3 секунд на турбо швидкості.

\* Для моделі на 600Вт :

55 г яловичини нарізаної кубиками розміром 1 см на 1 см на 1 см протягом 4 секунд на турбо швидкості.

Подрібнювач 500 мл:

За допомогою цього аксесуара ви можете подрібнити 200 г яловичини за 10 секунд.

Мультифункціональна чаша 2л:

Завдяки цій насадці ви зможете нарізати шматочками м'ясо, або подрібнювати та натирати овочі, а також перемішувати продукти.

Насадка для пюре для приготування овочевих пюре.

**Увага! Для замовлення аксесуарів скористайтесь цією інструкцією або повідомте номер моделі вашого приладу DDXXXXXX або HBXXXXXX.**

Mēs Jums pateicamies par to, ka esat izvēlējušies ierīci no sortimenta, kas ir paredzēts tikai ēdienu pagatavošanai un izmantošanai mājas apstākļos.

## APRAKSTS 1. ATT.

### A Motora bloks

### B Ieslēgšanas pogas

B1 1. ātrums

B2 TURBO ātrums

### C Blendera uzgalis (plastmasas vai metāla, atbilstoši modelim)

### D Kauss 0.8L

### E Mazā izmēra smalcinātājs 150mL (atbilstoši modelim)

E1 Trauks

E2 Nazis

E3 Vāka starplika

E4 Vāks

### F Smalcinātājs 500mL (atbilstoši modelim)

F1 Trauks

F2 Nazis

F3 Ierobežotājs

F4 Pārsegs asmenim

### G Daudzstieplu kūlēji (atbilstoši modelim)

G1 Ierobežotājs

G2 Stieplu kūlēji

## DROŠĪBAS NORĀDĪJUMI

- Pirms ierīces pirmās lietošanas uzmanīgi izlasiet lietošanas pamācību un to saglabāiet. Nepiemērota ierīces izmantošana atbrīvo ražotāju no jebkādas atbildības.
- Šī ierīce nav paredzēta, lai to izmantotu personas (tostarp bērni) ar ierobežotām fiziskām, sensorām vai garīgām spējām, kā arī personas bez pietiekamas pieredzes vai zināšanām, izņemot gadījumus, kad tiek nodrošināta par viņu drošību atbildīgā personāla uzraudzība vai iepriekš ir izskaidroti ierīces lietošanas noteikumi.
- Jānodrošina bērnu uzraudzība, lai tie nespēlētu ar ierīci.
- Nelietojiet ierīci, ja strāvas vads ir bojāts. Lai

LV

- izvairītos no riska, strāvas vada nomaiņa jāuztic ražotāja pilnvarotam servisa centram (sk. sarakstu servisa grāmatiņā) vai līdzīgi kvalificētai personai.
- Ierīce jāatvieno no strāvas padeves, ja tā tiek atstāta bez uzraudzības un pirms salikšanas, izjaukšanas vai tīrīšanas. Neļaujiet bērniem lietot ierīci bez uzraudzības.
  - Bērni nedrīkst lietot šo ierīci. Turiet ierīci un tās vadu bērniem nepieejamā vietā.
  - Asmeņi ir ļoti asi: rīkojieties ar tiem uzmanīgi, lai novērstu traumas, iztukšojot bļodu, veicot asmeņu ielikšanu / izņemšanu virs bļodas un tīrīšanas laikā.
  - Ierīces nepareizas izmantošanas gadījumā pastāv risks gūt ievainojumus.
  - Nedrīkst skart kustīgās daļas (naži...). **1. att.**
  - Raugiet, lai mati, šalle, kaklasaite utt. nepārkārtos virs bļodas ierīces darbības laikā.
  - Nelietojiet ierīci citu, nevis pārtikas, vielu sajaukšanai vai maisīšanai.
  - Šo ierīci var izmantot personas ar ierobežotām fiziskām, sensorām vai garīgām spējām, kā arī personas bez pietiekamas pieredzes vai zināšanām, ja tām tiek nodrošināta par viņu drošību atbildīgā personāla uzraudzība vai iepriekš ir izskaidroti ierīces lietošanas noteikumi un potenciālā bīstamība.
  - Bērniem nevajadzētu izmantot ierīci kā rotaļlietu.

- Izslēdziet ierīci un atvienojiet to no strāvas padeves, pirms maināt piederumus vai tuvojaties daļām, kas, ierīcei darbojoties, kustas.
- Jāuzmanās, kad karstu šķidrumu lej virtuves kombainā vai maisītājā, tas var tikt izmests no ierīces pēkšņas vārīšanās dēļ.
- Ierīce ir paredzēta vienīgi lietošanai mājsaimniecībā.

Garantija nav paredzēta ierīces izmantošanai šādos gadījumos:

- Virtuves darba vietā veikalos, birojos un citās darba vidēs;
  - Saimniecībās;
  - Viesnīcu, moteļu un citas dzīvojamās vides klientiem;
  - Viesmāju istabās.
- Jebkādu iejaukšanos ierīcē drīkst veikt sertificētā servisa centrā, izņemot tīrīšanu un klienta veikto parasto apkopi.
  - Jūsu drošībai izmantojiet tikai tos piederumus un rezerves daļas, kas pielāgotas jūsu ierīcei un kuras pārdod sertificētie pēcpārdošanas servisa centri.
  - Neatstājiet strāvas vadu sasniedzamu bērniem, siltuma avota tuvumā vai uz asas malas.
  - Ierīce ir izstrādāta, lai darbotos tikai ar maiņstrāvu.
  - Pārbaudiet, lai barošanas spriegums, kas norādīts uz ierīces tehnisko datu plāksnes, atbilstu jūsu elektropieslēguma spriegumam. Jebkura pievienojuma vaina nav iekļauta garantijā.
  - Šis izstrādājums ir paredzēts sadzīves un virtuves lietošanai telpās. Ražotājs neuzņemas atbildību un patur tiesības izbeigt garantiju komerciālas vai nepiemērotas izmantošanas gadījumā vai ja netiek ievēroti lietošanas norādījumi.
  - Neaizmirstiet atvienot ierīci no strāvas padeves, ja tā tiek atstāta bez uzraudzības, pirms daļu ievietošanas vai noņemšanas vai pirms tīrīšanas. Atvienojot ierīci, nevelciet aiz vada.
  - Ierīces drošība atbilst zemsprieguma iekārtu direktīvas, elektromagnētiskās saderības direktīvas, vides aizsardzības, materiālu, kas nonāk saskarē ar pārtiku, piemērojamiem standartiem un noteikumiem.

- Ja ierīce „bloķējas” pagatavošanas laikā, izslēdziet ierīci, atslēdziet no strāvas un pārbaudiet, vai lietotais piederums nav aizsprostots. Šajā gadījumā noņemiet pārtikas produktus, kuri to bloķē, bet esiet uzmanīgi ar nažiem.
- Jūsu ierīce ir aprīkota ar aizsardzību no pārkaršanas. Pārkaršanas gadījumā ierīce apstāsies. Šajā gadījumā ļaujiet ierīcei atdzist apmēram 20 minūtes un tad turpiniet to izmantot.

## IESLĒGŠANA / IZMANTOŠANA

- Pirms pirmās izmantošanas mazgājiet visus piederumus ziepjainā ūdenī. Izskalojiet un rūpīgi noslaukiet.
- Ir svarīgi pārļiecināties, lai darba virsma būtu higiēniski tīra.
- Ievietojiet pārtikas produktus pietiekami augstā traukā, lai izvairītos no šļakstīšanās.
- Nepiepildiet kausu par vairāk nekā 50 cl (15 uncēm), lai tā saturs neizšļakstītos.
- Nelietojiet blenderi (C) ilgāk par 20 sekundēm turbo režīmā.

### • **Blendera uzgali: 2. & 3. ATT.**

- Pieskrūvējiet blendera uzgali (C) pie motora bloka (A), pārļiecinieties, ka uzgali ir labi pieskrūvēts līdz aizturim, tad pieslēdziet ierīci strāvai. **2. ATT.**
- Iegremdējiet blendera uzgali (C) traukā pusaugstumā **3. ATT.** un piespiediet ieslēgšanas pogu (B1 vai B2).
- **UZMANĪBU: Nekad nedarbiniet ierīci, kad tā ir tukša.**
- Noņemiet vārīšanas trauku no karstuma avota, lai sajauktu karstus produktus. Lielākai efektivitātei nav nepieciešams novietot blendera uzgali produktā. Atstājiet to pusaugstumā un trauka centrā.
- Produktiem ar dzīslām (puraviem, selerijai, utt....) regulāri tīriet uzgali pagatavošanas laikā, rūpīgi ievērojot drošības noteikumus, kas attiecas uz ierīces izjaukšanu un tīrīšanu.
- Augļus vispirms sagrieziet un izņemiet tiem kauliņus.
- Neizmantojiet mikseri ēdienu pagatavošanai uz cietu pārtikas produktu bāzes (cukura, šokolādes, kafijas, ledus gabaliņi).

### • **Maza izmēra smalcinātājs 150mL (atbilstoši modelim): E. & 4. ATT.**

- Novietojiet nazi (E2) uz trauka ass (E1).
- Novietojiet pārtikas produktus traukā (E1), tad novietojiet vāka starpliku (E3) un tad vāku (E4).
- Novietojiet motora bloku (A) uz vāka (E4).
- Pieslēdziet motora bloku (A) strāvai un piespiediet ieslēgšanas pogu (B1 vai B2).
- Izņemiet motora bloku (A), tad vāku (E4), tad vāka starpliku (E3).
- Izņemiet nazi (E2), turot to aiz plastmasas daļas.
- Pēc izmantošanas izņemiet pārtiku.
- **Nekad nedarbiniet šo piederumu, kad tas ir tukšs.**

### • **Smalcinātājs 500mL (atbilstoši modelim): F. & 5. ATT.**

- Novietojiet tvertni (F1) uz asmens pārsega (F4).
- Novietojiet nazi (F2) uz trauka ass (F1).



- Novietojiet pārtikas produktus traukā (F1), tad novietojiet vāku (F3).
- Novietojiet motora bloku (A) uz vāka (F3).
- Pieslēdziet motora bloku (A) strāvai un piespiediet ieslēgšanas pogu (B1 vai B2).
- Noņemiet motora bloku (A), tad vāku (F3).
- Izņemiet nazi (F2), turot to aiz plastmasas daļas.
- Pēc izmantošanas izņemiet pārtiku.
- **Nekad nedarbiniet šo piederumu, kad tas ir tukšs.**

• **Daudzstieplu kūlēji (atbilstoši modelim): G. & 6. att.**

- Savienojiet daudzstieplu kūlējus (G2) ar ierobežotāju (G1).
- Novietojiet ierobežotāju (G1) uz motora bloka (A).
- Pieskrūvējiet līdz aizturim.
- Pēc izmantošanas atskrūvējiet ierobežotāju (G1) un izņemiet kūlējus (G2).
- Nelietojiet stieples putotāju ilgāk par 3 minūtēm turbo režīmā.

## TĪRĪŠANA

- Visas smalcinātāju daļas un piederumus var mazgāt trauku mazgājamā mašīnā, **izņemot motora bloku (A), ierobežotājus (E4, F3, G1)**, Jūs varat tos tīrīt ar nedaudz samitrinātu sūkli.
- Pirms ierīces tīrīšanas vienmēr atvienojiet to no strāvas.
- Esiet uzmanīgi, rīkojoties ar nažiem, tie ir ļoti asi.
- Neizmantojiet abrazīvus sūkļus vai priekšmetus, kuri satur metāliskas daļas.
- Nekad nemērciet motora bloku (A) ūdenī. Noslaukiet to ar sausu vai nedaudz mitru lupatiņu.
- Ja piederumi nokrāsojās ar produktiem (burkāniem, apelsīniem...), paberziet tos ar lupatiņu, kas piesātināta ar augu eļļu, un tad veiciet parasto tīrīšanas procesu.

## RECEPTES

### Blendera uzgalis A, B, C, D. ATT.:

• **Majonēze:**

Novietojiet 1 olas dzeltenumu, 1 ēdamkaroti sinepju, 1 ēdamkaroti etiķa, sāli, piparus, 25cL eļļas 0.8L kausā.

Maisiet 15 sekundes. Ātrums TURBO.

### Mazā izmēra smalcinātājs 150mL (atbilstoši modelim) E. ATT.:

• **Ar šo piederumu Jūs varat sasmalcināt:**

\* 700W versijai:

70g liellopu gaļu sagriež kubiņos 1 cm x 1 cm x 1 cm un griež 3 sekundes turbo režīmā.

\* 600W versijai:

55g liellopu gaļu sagriež kubiņos 1 cm x 1 cm x 1 cm un 4 sekundes griež turbo režīmā.

### Daudzstieplu kūlējs (atbilstoši modelim) G att.:

Sakults olu baltums.

4 olu baltums 3 minūtēs. Ātrums TURBO.

### Smalcinātājs 500mL (atbilstoši modelim):F. ATT.

### • Ar šo piederumu Jūs varat sasmalcināt:

ķiplokus, garšaugu zaļumus, sīpolus

200g liellopu gaļu bez cīpslām un sagrieztu kubiciņos 1cm\*1cm\*1cm 10 sekundēs.

Ātrums TURBO.

## KO DARĪT, JA JŪSU IERĪCE NEDARBOJAS?

### • Pārbaudiet:

Lai Jūsu ierīce būtu pareizi pieslēgta elektrotīklam.

Lai vads būtu labā stāvoklī.

Jūsu ierīce ir aprīkota ar aizsardzību no pārkaršanas. Pārkaršanas gadījumā ierīce apstāsies. Šajā gadījumā ļaujiet ierīcei atdzist apmēram 20 minūtes un tad turpiniet to izmantot.

### Jūsu ierīce joprojām nedarbojas?

Vērsieties autorizētā servisa centrā (sarakstu skatīt servisa grāmatiņā).

## PIEDERUMS(I)

- Jūs varat iegādāties pie tirgotāja vai autorizētā centrā (sk. sarakstu servisa grāmatiņā) šādus piederumus:

Mazā izmēra smalcinātāju 150 mL:

\* 700W versijai:

70g liellopu gaļu sagriež kubiņos 1 cm x 1 cm x 1 cm un griež 3 sekundes turbo režīmā.

\* 600W versijai:

55g liellopu gaļu sagriež kubiņos 1 cm x 1 cm x 1 cm un 4 sekundes griež turbo režīmā.

Smalcinātājs 500mL:

Ar šo piederumu Jūs varat sasmalcināt 200g liellopu gaļas 10 sekundēs.

Daudzfunkcionālais trauks 2 l:

Ar šo piederumu Jūs varat samalt vai sagriezt gaļu, sarīvēt dārzeņus un sajaukt produktus viendabīgā maisījumā.

Kāja biezeņa pagatavošanai spēj sagatavot dārzeņu biezeni.

Uzmanību, lai varētu pasūtīt papildu detaļu, saglabājiet šo lietošanas instrukciju vai nosauciet ierīces kodu DDXXXXXX vai HBXXXXXX.



### Piedalīsimies vides aizsardzībā!

- ① Jūsu aparāts satur vairākus vērtīgus materiālus vai materiālus, kurus var atkārtoti izmantot.

➔ Nododiet to savākšanas punktā otrreizējai pārstrādei.

Dėkojame, kad pasirinkote gaminį, kuris yra skirtas tik maistui gaminti ir tik naudoti namuose.

## APRAŠYMAS (1 PAV.)

### A Variklio blokas

### B Jungimo mygtukai

B1 1 greitis

B2 TURBO greitis

### C Maišytuvo kojėlė (plastikinė arba metalinė, priklausomai nuo modelio)

### D Dubenėlis, 0,8 l

### E Mažas smulkintuvas, 150 ml (priklausomai nuo modelio)

E1 Indas

E2 Peiliukas

E3 Dangtelio pagrindas

E4 Dangtelis

### F Smulkintuvas 500 ml (priklausomai nuo modelio)

F1 Indas

F2 Peiliukas

F3 Reduktorius

F4 Dangtelio pagrindas

### G Daugiabriaunis plaktuvas (priklausomai nuo modelio)

G1 Reduktorius

G2 Plaktuvas

## SAUGOS NURODYMAI

- Prieš pirmą kartą naudodamiesi aparatu atidžiai perskaitykite naudojimo instrukcijas: naudojant aparatą ne pagal instrukcijas, gamintojas atleidžiamas nuo bet kokios atsakomybės.
- Šis aparatas nėra skirtas naudoti asmenims (taip pat vaikams), kurių fizinės, jutiminės arba protinės galimybės yra apribotos, taip pat asmenims, neturintiems atitinkamos patirties arba žinių, išskyrus tuos atvejus, kai už jų saugumą atsakingi asmenys užtikrina tinkamą priežiūrą arba jie iš anksto gauna instrukcijas dėl šio aparato naudojimo.
- Vaikai turi būti prižiūrimi užtikrinant, kad jie nežaistų su aparatu.
- Jei maitinimo laidas yra pažeistas, nenaudokite

LT

aparato. Kad nebūtu jokio pavojaus, būtinai paprašykite pakeisti maitinimo laidą [galiojame priežiūros centre (sąrašą rasite priežiūros knygelėje) ar atitinkamą kvalifikaciją turinčių asmenų.

- Palikdami aparatą be priežiūros, prieš surinkdami ir išrinkdami jo dalis ar valydami visada išjunkite jį iš maitinimo tinklo. Neleiskite vaikams naudotis aparatu be suaugusiųjų priežiūros.
- Šis aparatas nėra skirtas vaikams. Aparatą ir jo maitinimo laidą laikykite vaikams neprieinamoje vietoje.
- Smulkintuvų peiliukai labai aštrūs: išpildami masę iš indo, surinkdami ar išrinkdami indo peiliukus ir valydami su jais elkitės atsargiai.
- Netinkamai naudodami aparatą galite susižeisti.
- Niekada nelieskite judančių dalių (peiliukų ...).

### **(1 PAV.)**

- Virš veikiančio aparato indo neleiskite kaboti ilgiems plaukams, šalikams, kaklaraiščiams ir pan.
- Niekada nenaudokite šio aparato maišyti ar išmaišyti kitus produktus, išskyrus maisto produktus.
- Šiuo aparatu gali naudotis asmenys, kurių fizinės, jutiminės arba protinės galimybės yra apribotos, taip pat asmenys, neturintys atitinkamos patirties arba žinių, su sąlyga, kad jie bus prižiūrimi arba kad

jiems bus suteiktos šio aparato naudojimo instrukcijos apie saugą ir galimus pavojus.

- Vaikai neturi naudotis aparatu kaip žaislu.
- Išjunkite aparatą ir ištraukite laidą iš maitinimo tinklo prieš keisdami priedus arba norėdami pasiekti detales, kurios juda aparato veikimo metu.
- Pildami karštą skystį į virtuvinį kombainą ar maišytuvą būkite atsargūs, nes staigiai užviręs jis gali išsilieti iš aparato.
- Aparatas yra skirtas tik naudoti namuose.  
Jis nėra skirtas naudoti šiais į garantiją neįtrauktais atvejais:
  - Parduotuvių, biurų ir kitos darbo aplinkos virtuvėse;
  - Fermose;
  - Viešbučių, motelių ir kitų gyvenamosios paskirties patalpų klientams;
  - Svečių namų aplinkoje.
- Bet kokius kitus darbus, išskyrus valymą ir įprastą priežiūrą, kurią atlieka klientas, turi vykdyti įgaliotas priežiūros centras.
- Savo pačių saugumui naudokite tik jūsų aparatui pritaikytus priedus ir detales, parduodamus įgaliotuose priežiūros paslaugų centruose.
- Maitinimo laidas niekada neturi būti vaikams pasiekiamoje vietoje, prie šilumos šaltinio arba aštraus kampo.
- Prietaisas veikia tik su taikomąja elektros srove.
- Patikrinkite, ar duomenų plokštelėje nurodyta aparato maitinimo įtampa sutampa su Jūsų elektros tinklo įtampa. Bet kokia jungimo klaida panaikina garantiją.
- Ši prekė yra skirta naudoti tik kulinariniais tikslais namuose, vidaus patalpose. Naudojant netinkamais ar komerciniais tikslais ar nesilaikant nurodymų gamintojas neapsiima atsakomybės ir pasilieka teisę nutraukti garantiją.
- Palikdami aparatą be priežiūros, prieš surinkdami ir išrinkdami jo dalis ar valydami visada išjunkite jį iš maitinimo tinklo. Niekada netraukite už laido norėdami išjungti aparatą.
- Jūsų saugumui, šis aparatas atitinka taikomus standartus ir reglamentus: žemos įtampos, elektromagnetinio suderinamumo, aplinkos, su maistu besiliečiančių

medžiagų direktyvas.

- Jei aparatas „užstringa“ ruošiant vieną iš patiekalų, sustabdykite aparatą, išjunkite jį iš tinklo ir patikrinkite, ar naudojamo priedo neužkimšo produktai. Jei taip, išimkite veikti trukdančius maisto produktus, atkreipdami didelį dėmesį į peiliukus.
- Aparata yra perkaisti neleidžianti sistema. Jei aparatas per daug įkaista, jis išsijungia. Tokiu atveju leiskite aparatui atvėsti apie 20 minučių, paskui vėl jį naudokite.

## PARUOŠIMAS NAUDOTI / NAUDOJIMAS

- Prieš pirmą kartą naudodami aparatą, priedus nuplaukite vandeniu su muilu. Kruopščiai perskalaukite ir nuvalykite.
- Darbo vietoje svarbu laikytis higienos.
- Maisto produktus dėkite į pakankamai aukštą indą, kad maišant jie netikėtų per kraštus.
- Neužpildykite indo daugiau negu 50CL (15 Oz), kad maišant maisto produktai netikėtų per kraštus.
- Nenaudokite maišytuvo kojos (C) ilgiau nei 20 sekundžių TURBO greičiu.

### • Maišytuvo kojelė: 2 & 3 PAV.

- Maišytuvo kojelę (C) prisukite prie variklio bloko (A), įsitikinkite, kad kojelė yra gerai prisukta iki galo, paskui įjunkite aparatą į maitinimo tinklą 2 PAV.
- Įmerkite maišytuvo kojelę (C) iki indo vidurio 3 PAV. ir paspauskite įjungimo mygtuką (B1 arba B2).

### - DĖMESIO: neleiskite aparatui veikti tuščiaja eiga.

- Norėdami išmaišyti karštą masę, indą, kuriame verda masė, nuimkite nuo šilumos šaltinio. Kad išmaišytumėte veiksmingiau, maišytuvo kojelės masėje nejudinkite. Laikykite ją vidutiniame aukštyje, indo centre.
- Maišydami gyslotus produktus (porus, salierus ir pan.), kojelę valykite reguliariai, tiksliai laikydamiesi saugos patarimų dėl aparato išrinkimo ir valymo.
- Ruošdami vaisių patiekalus, vaisius pirma supjaustykite ir išimkite kauliukus.
- Nenaudokite maišytuvo kietų maisto produktų (cukraus, šokolado, kavos, ledukai) masėms maišyti.

### • Mažas smulkintuvas, 150 ml (priklausomai nuo modelio): E & 4 PAV.

- Peiliuką (E2) uždėkite ant indo ašies (E1).
- Į indą (E1) sudėkite maisto produktus, paskui uždėkite dangtelio pagrindą (E3) ir dangtelį (E4).
- Variklio bloką (A) uždėkite ant dangtelio (E4).
- Variklio bloką (A) įjunkite į maitinimo tinklą ir paspauskite įjungimo mygtuką (B1 arba B2).
- Nuimkite variklio bloką (A), paskui dangtelį (E4) ir dangtelio pagrindą (E3).
- Išimkite peiliuką (E2), laikydami jį už plastikinės dalies.
- Baigę naudoti, išimkite maisto produktus.
- Šio priedo nenaudokite tuščiaja eiga.

- **Smulkintuvas 500 ml (priklausomai nuo modelio): (F & 5 PAV.)**
  - Į indą (F1) uždėkite ant dangtelio pagrindo (F4).
  - Peiliuką (F2) uždėkite ant indo ašies (F1).
  - Į indą (F1) sudėkite maisto produktus, paskui uždėkite dangtelį (F3).
  - Variklio bloką (A) uždėkite ant dangtelio (F3).
  - Variklio bloką (A) įjunkite į maitinimo tinklą ir paspauskite įjungimo mygtuką (B1 arba B2).
  - Nuimkite variklio bloką (A), paskui dangtelį (F3).
  - Išimkite peiliuką (F2), laikydami jį už plastikinės dalies.
  - Baigę naudoti, išimkite maisto produktus.
  - **Šio priedo nenaudokite tuščiaja eiga.**
- **Daugiabriaunis plaktuvas (priklausomai nuo modelio): G & 6 pav.**
  - Daugiabriaunį plaktuvą (G2) sujunkite su reduktoriumi (G1).
  - Reduktorių (G1) uždėkite ant variklio bloko (A).
  - Prisukite iki galo.
  - Baigę naudoti, redukatorių (G1) atsukite ir nuimkite plaktuvą (G2).
  - Nenaudokite daugiagijio plaktuvo ilgiau nei 3 minutes TURBO greičiu.

## VALYMAS

- Visas maišytuvo dalis ir priedus galima plauti indaplovėje, **išskyrus variklio bloką (A) ir reduktorius (E4, F3, G1)**, juos galite valyti lengvai sudrėkinta kempine.
- Prieš atlikdami bet kokius aparato valymo veiksmus, išjunkite jį iš maitinimo tinklo.
- Tvarkydami peiliukus būkite atsargūs, jie yra labai aštrūs.
- Nenaudokite šveitimui skirtų kempinių arba daiktų, turinčių metalinių dalių.
- Variklio bloko (A) niekada nenardinkite į vandenį. Valykite jį sausu ar vos sudrėkintu skudurėliu.
- Jei maisto produktai (morkos, apelsinai...) priedus nudažė, patrinkite juos maistiniu aliejumi sudrėkintu skudurėliu, paskui valykite kaip paprastai.

## RECEPTAI

### Maišytuvo kojė (A, B, C, D. PAV.):

#### • Majonezas:

Į 0,8 l dubenį sudėkite 1 kiaušinio trynį, 1 šaukštą garstyčių, 1 šaukštą acto, druskos, pipirų, 25 cl aliejaus.

Maišykite 15 sekundžių. TURBO greitis.

### Mažas smulkintuvas, 150 ml (priklausomai nuo modelio) (E PAV.)

#### • Su šiuo priedu galite susmulkinti:

česnakus, prieskonines daržoves, svogūnus.

\* 700W versija:

70g jautienos 1cm x 1 cm x 1 cm kubeliais susmulkina per 3 sekundes TURBO greičiu.

\* 600W versija:

55g jautienos 1cm x 1 cm x 1 cm kubeliais susmulkina per 4 sekundes TURBO greičiu.

### Daugiabriaunis plaktuvas (priklausomai nuo modelio) G PAV.

Suplaka baltymus.

4 kiaušinių baltymai per 3 minutes. TURBO greitis.

### Smulkintuvas 500 ml (priklausomai nuo modelio) (F PAV.)

#### • Su šiuo priedu galite susmulkinti:

česnakus, prieskonines daržoves, svogūnus.

Per 10 sekundžių galite susmulkinti 200 g jautienos be sausgyslių ir supjaustytos 1cm\*1cm\*1cm kubeliais. TURBO greitis.

## KĄ DARYTI, JEI JŪSŲ APARATAS NEVEIKIA?

#### • Patikrinkite:

Ar aparatas gerai įjungtas į maitinimo tinklą,

Ar laidas yra geros būklės.

Aparate yra perkaisti neleidžianti sistema. Jei aparatas per daug įkaista, jis išsijungia.

Tokiu atveju leiskite aparatui atvėsti apie 20 minučių, paskui vėl jį naudokite.

#### Ar jūsų aparatas vis dar neveikia?

Kreipkitės į įgaliotą priežiūros centrą (sąrašą rasite priežiūros knygelėje).

## PRIEDAS (-AI)

Iš savo pardavėjo arba įgalioto priežiūros centro (sąrašą rasite priežiūros knygelėje) galite įsigyti šias prekes:

Mažą smulkintuvą, 150 ml:

\* 700W versija:

70g jautienos 1cm x 1 cm x 1 cm kubeliais susmulkina per 3 sekundes TURBO greičiu.

\* 600W versija:

55g jautienos 1cm x 1 cm x 1 cm kubeliais susmulkina per 4 sekundes TURBO greičiu.

Smulkintuvas 500 ml:

Su šiuo priedu per 10 sekundžių galėsite susmulkinti 200 g jautienos.

2 l daugiafunkcinis indas

Naudodami šį priedą galėsite pjaustyti mėsą arba pjaustyti bei tarkuoti daržoves ir ruošti emulsijas.

Košių gaminimo kojelė skirta daržovių košėms gaminti.

Atkreipiame dėmesį, kad norėdami gauti priedą turite pateikti šią instrukciją arba nurodyti aparato tipinį kodą DDXXXXXX arba HBXXXXXX.

#### Prisidėkime prie aplinkos apsaugos!



① Jūsų aparate yra daug medžiagų, kurias galima pakeisti į pirmines žaliavas arba perdirbti.

➔ Nuneškite jį į surinkimo punktą arba, jei jo nėra, į įgaliotą priežiūros centrą, kad aparatas būtų perdirbtas.



Täname teid, et valisite toote; seda ei või kasutada millekski muuks peale toiduvalmistamise.

## KIRJELDUS JOON 1

### A Mootoriplokk

### B Sisselülitamisnupud

B1 Kiirus 1

B2 Kiirus TURBO

### C Mikserijalg (sõltuvalt mudelist plastmassist või metallist)

### D 0,8 l segamisnõu

### E 150 ml minihakklihamasin (sõltuvalt mudelist)

E1 Kauss

E2 Nuga

E3 Sisekaas

E4 Kaas

### F 500 ml mikser (sõltuvalt mudelist)

F1 Kauss

F2 Nuga

F3 Ülekandemehhanism

F4 Liugur-kaas

### G Traatvispel (sõltuvalt mudelist)

G1 Ülekandemehhanism

G2 Vispel

## OHUTUSJUHISED

- Enne seadme esmakordset kasutamist tutvuge põhjalikult nende juhistega: mittenõuetekohasel kasutamisel ei võta tootja endale mingit vastutust.
- See seade ei ole ettenähtud kasutamiseks vähendatud või nõrgestatud füüsilise, sensoorse või mentaalse suutlikkusega isikute poolt (sealhulgas lapsed) või isikute poolt, kellel puuduvad vastavad teadmised või kogemused, välja arvatud siis, kui ohutuse eest vastutav isik tagab nende järelvalve või vastava seadme kasutamisega seotud instrueerimise enne seadme kasutamist.

ET

- Jälgige lapsi ning veenduge, et nad seadmega ei mängiks.
  - Ärge kasutage seadet, kui toitejuhe või pistik on kahjustatud. Mistahes ohu ärahoidmiseks laske nad asendada volitatud teeninduskeskuse poolt (vaadake teenindusbrošüüris näidatud nimekirja) või samaväärset kvalifikatsiooni omavate töötajate poolt.
  - Seadme järelvalveta jätmisel, enne selle kokkupanekut, lahtivõtmist ning puhastamist ühendage seade alati toitevõrgust lahti. Ärge laske lastel kasutada seadet ilma järelvalveta.
  - Seade ei ole ettenähtud kasutamiseks laste poolt. Hoidke seadet ja selle toitejuhet lastele kättesaamatus asukohas.
  - Lõiketerad on äärmiselt teravad: kasutage neid ettevaatlikult, et vältida enda vigastamist segamismasinõu tühjendamisel, lõiketerade kokkupanekul/lahtivõtmisel ja seadme puhastamisel.
  - Pidage meeles: seadme mittenouetekohasel kasutamisel võite ennast vigastada.
  - Ärge puudutage mistahes liikuvaid osi (noad...).
- Joonis 1.**
- Ärge laske seadme kasutamise ajal oma juustel, sallidel, lipsudel jms. rippuda üle segamismasinõu.
  - Seade on ettenähtud ainult toiduainete segamiseks.

- See seade ei ole ettenähtud kasutamiseks vähendatud või nõrgestatud füüsilise, sensoorse või mentaalse suutlikkusega isikute poolt (sealhulgas lapsed) või isikute poolt, kellel puuduvad vastavad teadmised või kogemused, välja arvatud siis, kui ohutuse eest vastutav isik tagab nende järelevalve või vastava seadme kasutamise seotud instrueerimise enne seadme kasutamist ning nad on teadlikud seadme kasutamise seotud riskidest.
- Ärge lubage lastel seadmega mängida.
- Enne tarvikute asendamist või töötamise ajal liikuvate osade hooldamist lülitage seade välja või ühendage see toitevõrgust lahti.
- Köögikombaini või mikserisse mistahes kuuma vedeliku kallamisel olge eriti ettevaatlikud, kuna see võib keemisel ootamatult välja pritsida.
- See seade on ettenähtud kasutamiseks ainult kodus majapidamises.

Garantii kaotab kehtivuse, kui seadet kasutatakse alljärgnevatel juhtudel:

- Kaupluste, büroode ja muude töökohtade köökides,
  - Farmides,
  - Hotellide, motellide ja muude elukohtade klientide poolt,
  - Majutuskohtades.
- Kõiki hooldustöid, välja arvatud puhastamine ja igapäevane korrashoid, on lubatud teostada ainult volitatud teeninduskeskuse poolt.

- Ohutuse tagamiseks kasutage ainult Teie seadmele heakskiidetud tarvikuid ja varuosid ning neid mida müüakse volitatud teeninduskeskustes.
- Ärge jätke toitejuhet laste käeulatusse, soojusallika või terava serva lähedusse.
- See seade on ettenähtud töötamiseks ainult vahelduvvooluga.
- Kontrollige alati, et võrgupinge vastab kodumasina andmesildil näidatud toitepingega. Mistahes mittenõuetekohase kasutamise korral kaotab garantii kehtivuse.
- See seade on ettenähtud kasutamiseks ainult koduses majapidamises. Seadme kasutamisel kommertsesemärgil või kasutusjuhiste mittejärgimisel ei kanna valmistaja mingit vastutust ning jätab endale õiguse mitte järgida garantii tingimusi.
- Ärge unustage seadet vooluvõrgust lahti ühendada, kui jätate selle järelevalveta ning tarvikute paigaldamisel ning eemaldamisel või kodumasina puhastamisel. Seadme toitevõrgust lahtiühendamisel ärge kunagi tõmmake toitejuhtmest.
- Ohutuse tagamiseks vastab see seade alljärgnevatele kehtivatele standarditele ja reeglitele: Madalpinge Direktiiv, Elektromagnetilise ühilduvuse Direktiiv, Keskkonnakaitsega ja toiduainetega kokkupuutuvate ainetega seotud eeskirjad.
- **Juhul kui seade toiduvalmistamise käigus „tõrkuma hakkab“, seisake see, ühendage vooluvõrgust lahti ja kontrollige, kas kasutatav tarvik saab vabalt liikuda. Vastasel juhul eemaldage tarviku liikumist takistavad toiduained, olles seejuures ettevaatlik, et end mitte nugaodega vigastada.**
- Seade on varustatud ülekuumenemisevastase kaitseüsteemiga. Ülekuumenemise korral lülitub seade välja. Sel juhul tuleb seadmel enne selle kasutamise jätkamist umbes 20 minutit jahtuda lasta.

## KASUTUSELE VÕTMINE/ KASUTAMINE

- Enne seadme esmakordset kasutamist peske tarvikud vee ja pesuvahendiga puhtaks. Loputage ja kuivatage hoolikalt.
- Äärmiselt oluline on tagada tööpinna hügieen.
- Pange toiduained anumasse, mis on piisavalt kõrge pritsmete vältimiseks.
- Ärge täitke anumad üle 50CL (15 Oz), et vältida pritsmeid.
- Ärge kasutage seadme mikserijalga (C) turbo-kiirusel kauem kui 20 sekundit.
- **Mikserijalg: JOON. 2 & 3**
- Keerake mikserijalg (C) mootoriploki (A) külge ja kontrollige, et see oleks korralikult ja lõpuni kinni keeratud, seejärel lülitage seade vooluvõrku. **JOON 2**
- Pange mikserijalg (C) poolenisti anumasse olevasse segusse **JOON 3** ja vajutage käivitamisnupule (B1 või B2).
- **PANE TÄHELE: Ärge laske seadmel tühjana töötada.**
- Kuumade toitade valmistamisel võtke anum enne mikseri kasutamist pliidilt ära. Mikseri liigutamine anumasse ei suurenda selle efektiivsust. Vajutage see poolenisti segusse ja hoidke anuma keskel.
- Kiuliste toiduainete korral (porrulauk, seller jne.) tuleb jalga valmistamise käigus puhastada, järgides seejuures toote lahtivõtmise ja kokkupaneku kohta käivaid turvanõudeid.
- Puuviljade töötlemisel lõigake need eelnevalt tükkideks ja võtke välja luuviljade kivid.

- Äрге kasutage mikserit kõvade toiduainete (suhkur, šokolaad, kohv, kuubikut jääd) töötlemiseks.

• **150 ml minihaklihamasin (sõltuvalt mudelist) JOON.E & 4**

- Pange nuga (E2) kausi ülekandeotsiku (E1) külge.
- Pange toiduained kaussi (E1); seejärel asetage kohale sisekaas (E3) ja kaas (E4).
- Pange mootoriplokk (A) kaane (E4) külge.
- Ühendage mootoriplokk (A) vooluvõrku ja vajutage sisselülitamisnupule (B1 või B2).
- Eemaldage mootoriplokk (A), seejärel kaas (E4) ja sisekaas (E3).
- Võtke ära nuga (E2), hoides kinni selle plastmassosast.
- Pärast kasutamist tühjendage kauss.
- **Äрге laske tarvikul tühjana töötada.**

• **500 ml mikser (sõltuvalt mudelist) JOON.F & 5**

- Asetage anum (F1) liugurkaanele (F4).
- Pange nuga (F2) kausi varda (F1) otsa.
- Pange toiduained kaussi (F1), seejärel asetage kohale kaas (F3).
- Pange mootoriplokk (A) kaane (F3) külge.
- Ühendage mootoriplokk (A) vooluvõrku ja vajutage sisselülitamisnupule (B1 või B2).
- Eemaldage mootoriplokk (A) ja seejärel kaas (F3).
- Võtke ära nuga (F2), hoides kinni selle plastmassosast.
- Pärast kasutamist tühjendage kauss.
- **Äрге laske tarvikul tühjana töötada.**

• **Traatvispel (Sõltuvalt mudelist): Joon.G & 6**

- Pange traatvispel (G2) ülekandemehhanismi (G1) külge.
- Asetage ülekandemehhanism (G1) mootoriploki (A) peale.
- Keerake see lõpuni kinni.
- Pärast kasutamist keerake ülekandemehhanism (G1) lahti ja võtke vispel (G2) ära.
- Äрге kasutage traatvisplit turbo-kiirusel kauem kui 3 minutit.

## PUHASTAMINE

- Kõiki mikseri osi ja tarvikuid võib pesta nõudepesumasinas, **välja arvatud mootoriplokki (A) ja ülekandemehhanisme (E4, F3, G1)**, mida saab puhastada kergelt niiske kööginuustikuga.
- Enne seadme puhastamist ühendage see alati vooluvõrgust välja.
- Olge nugade käsitsemisel ettevaatlik, need on väga teravad.
- Äрге kasutage küürimisnuustikuid ega metallist detailidega esemeid.
- Äрге kastke mootoriplokki (A) mitte kunagi vette. Puhastage seda kuiva või kergelt niiske lapiga.
- Kui tarvikud on värviliste toiduainete (näiteks porgandite või apelsinide) töötlemise järel määrdunud, hõõruge neid lapiga, millele on kallatud pisut toiduõli, ja puhastage siis harilikul moel.

ET

## RETSEPTID

### Mikserijalg JOON A, B, C, D.

#### • Majonees

Pange 1 munakollane, 1 tl sinepit, 1 sl äädikat, soola, pipart, 250 ml õli liitrisse segamiskoosse.

Mikserdage 15 sekundit. Kiirus TURBO.

### 150 ml minihakklihamasin (sõltuvalt mudelist) JOON E

#### • Selle tarvikuga saate hakkida

küüslauku, maitsetaimi, sibulat.

\* 700 W versioon:

70 g ilma kõõlusteta loomaliha lõigatakse TURBO-kiirusel 1 cm suurusteks kuubikuteks 3 sekundiga.

\* 600 W versioon:

55 g ilma kõõlusteta loomaliha lõigatakse TURBO-kiirusel 1 cm suurusteks kuubikuteks 3 sekundiga.

### Traatvispel (Sõltuvalt mudelist) JOON G:

Vahustatud munavalged.

4 munavalget 3 minutiga. Kiirus TURBO.

### 500 ml mikser (sõltuvalt mudelist) JOON F

#### • Selle tarvikuga saate hakkida

küüslauku, maitsetaimi, sibulat.

200 g kõõlustest puhastatud ja 1 cm x 1 cm x 1 cm tükkideks lõigatud loomaliha 10 sekundiga. Kiirus TURBO.

## KUI SEADE EI TÖÖTA, SIIS...

#### • Kontrollige:

Et seade oleks korralikult voluvõrku ühendatud.

Et toitejuhe oleks korras.

Seade on varustatud ülekuumenemisvastase kaitsesüsteemiga. Ülekuumenemise korral lülitub seade välja. Sel juhul tuleb seadmel enne selle kasutamise jätkamist umbes 20 minutit jahtuda lasta.

#### Seade ei hakka ka siis tööle?

Pöörduge volitatud teeninduskeskuse poole (nimekiri vt. müügiärgse teeninduse vihik).

## TARVIK(UD)

Edasimüüja või teeninduskeskuse käest (vt. nimekiri müügiärgse teeninduse vihikus) saab osta järgmised tarvikud:

150 ml minihakklihamasin:

\* 700 W versioon:

70 g ilma kõõlusteta loomaliha lõigatakse TURBO-kiirusel 1 cm suurusteks kuubikuteks 3 sekundiga.

\* 600 W versioon:

55 g ilma kõõlusteta loomaliha lõigatakse TURBO-kiirusel 1 cm suurusteks kuubikuteks 3 sekundiga.

500 ml mikser:

Selle tarvikuga saate hakkida 200 g loomaliha 10 sekundiga.

Multifunktsionaalne anum 2 l:

Selle tarviku abil on võimalik hakkida liha, viilutada või riivida köögivilju ja toitu emulgeerida.

Püreeastamisjalg köögiviljapüree valmistamiseks.

Tähtis! Kui soovite tarvikut ära visata, vaadake enne käesolevat juhendit või öelge oma seadme tootekood DDXXXXXX või HBXXXXXX.



#### Aitame hoida looduskeskkonda!

① Teie seadme juures on kasutatud väga mitmeid übertöötlemist või kogumist võimaldavaid materjale.

➡ Viige seade kogumispunkti, et oleks võimalik selle übertöötlemine.

<b>PL</b>	p. 5 - 11
<b>CS</b>	p. 12 - 17
<b>SK</b>	p. 18 - 24
<b>SL</b>	p. 25 - 31
<b>SR</b>	p. 32 - 37
<b>HR</b>	p. 38 - 43
<b>RO</b>	p. 44 - 50
<b>BG</b>	p. 51 - 57
<b>HU</b>	p. 58 - 64
<b>BS</b>	p. 65 - 70
<b>RU</b>	p. 71 - 77
<b>UK</b>	p. 78 - 84
<b>LV</b>	p. 85 - 90
<b>LT</b>	p. 91 - 96
<b>ET</b>	p. 97 - 103