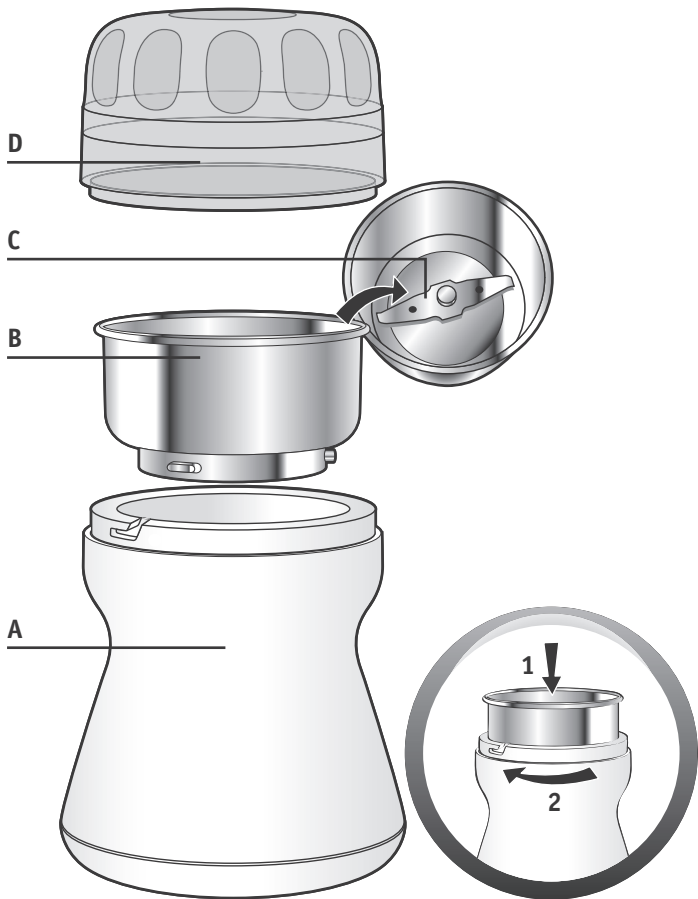


Moulinex®

FR	p. 1 - 2
EN	p. 3 - 4
NL	p. 5 - 6
DE	p. 7 - 9
ES	p. 10 - 11
IT	p. 12 - 13
PT	p. 14 - 15
SV	p. 16 - 17
NO	p. 18 - 19
DA	p. 20 - 21
FI	p. 22 - 23
EL	p. 24 - 26
TR	p. 27 - 30
AR	p. 31 - 32
FA	p. 33 - 34
TH	p. 35 - 36

FR
EN
NL
DE
ES
IT
PT
SV
NO
DA
FI
EL
TR
AR
FA
TH





Nous vous remercions d'avoir choisi un appareil de la gamme **Moulinex** qui est exclusivement prévu pour la préparation des aliments, à usage domestique à l'intérieur de la maison.

DESCRIPTION

- A - Bloc moteur
- B - Bol amovible
- C - Couteau
- D - Couvercle

CONSEILS DE SECURITE

- **Lisez attentivement le mode d'emploi avant la première utilisation de votre appareil: une utilisation non conforme au mode d'emploi dégraderait Moulinex de toute responsabilité.**
- Cet appareil n'est pas prévu pour être utilisé par des personnes (y compris les enfants) dont les capacités physiques, sensorielles ou mentales sont réduites, ou des personnes dénuées d'expérience ou de connaissance, sauf si elles ont pu bénéficier, par l'intermédiaire d'une personne responsable de leur sécurité, d'une surveillance ou d'instructions préalables concernant l'utilisation de l'appareil.
- Il convient de surveiller les enfants pour s'assurer qu'ils ne jouent pas avec l'appareil.
- Assurez-vous de la concordance du voltage. **Toute erreur de branchement annule la garantie.** Mettre l'appareil à l'arrêt et le déconnecter de l'alimentation avant de laisser l'appareil sans surveillance et avant d'approcher les parties qui sont mobiles lors du fonctionnement.
- N'utilisez pas votre appareil s'il ne fonctionne pas correctement, s'il a été endommagé ou si le câble d'alimentation ou la fiche sont endommagés. Afin d'éviter tout danger, faites-les obligatoirement remplacer par un centre service agréé **Moulinex** (voir liste dans le livret service) ou une personne de qualification similaire.
- Toute intervention autre que le nettoyage et l'entretien usuel par le client doit être effectuée par un centre service agréé **Moulinex**.
- Ne mettez pas l'appareil, le câble d'alimentation ou la fiche dans l'eau ou tout autre liquide.
- Ne laissez pas le câble d'alimentation pendre à portée de mains des enfants, être à proximité d'une source de chaleur ou sur un angle vif.
- Pour votre sécurité, n'utilisez que des accessoires et des pièces détachées **Moulinex**, adaptés à votre appareil.
- Pour votre sécurité, cet appareil est conforme aux normes et réglementations applicables :
 - Directive Basse Tension
 - Compatibilité Electromagnétique
 - Environnement
 - Matériaux en contact avec les aliments.
- **Manipulez le couteau (C) avec précaution ; Risque de coupure.**

MISE EN SERVICE

- Sortez le moulin à café de son emballage et nettoyez le couvercle (D) à l'eau chaude.
- Placez le bloc moteur (A) sur une surface plane, propre et sèche puis branchez votre appareil.
- Placez le bol (B) sur le bloc moteur (A) et tournez légèrement dans le sens des aiguilles d'une montre pour verrouiller le bol.
- Placez les aliments à moudre dans le bol (B).
- Placez le couvercle (D) sur le bloc moteur (A) en vérifiant que les ergots du couvercle (D) soient bien positionnés en face des encoches du bloc moteur (A) et exercez un petit mouvement de rotation pour verrouiller le couvercle sur le corps de l'appareil.
- Pour mettre en marche appuyez fermement sur le couvercle (D), Relâchez pour arrêter puis deverrouillez pour ouvrir.
- Avant d'ouvrir le couvercle (D), attendez l'arrêt complet du couteau (C). Enlevez le bol pour servir.
- Débranchez l'appareil avant de le nettoyer.

CONSEILS D'UTILISATION

Votre moulin à café peut moudre jusqu'à 50 g de café, d'épices (ex. : coriandre ...). Ne faites pas fonctionner votre appareil plus de 20 secondes en utilisation continue.

NETTOYAGE

- Débranchez l'appareil.
- Nettoyez l'appareil avec un chiffon sec.
- N'utilisez pas d'éponges abrasives ou d'objets contenant des parties métalliques.
- Ne plongez jamais le bloc moteur (A) dans l'eau. Essayez-le avec un chiffon sec ou à peine humide.

SI VOTRE APPAREIL NE FONCTIONNE PAS, QUE FAIRE ?

- Vérifiez tout d'abord le branchement, puis que le bol amovible (B) et le couvercle (D) sont correctement posés et verrouillés sur le bloc moteur (A).
- **Attention : l'appareil ne démarre pas si le couvercle n'est pas correctement verrouillé.**
- Si ces instructions ne sont pas respectées, votre moulin à café ne peut pas fonctionner.
- **Vous avez soigneusement suivi toutes ces instructions, votre appareil ne fonctionne toujours pas ?** Dans ce cas, adressez-vous à votre revendeur ou à un centre agréé Moulinex (voir liste dans le livret « Moulinex Service »).



Participons à la protection de l'environnement !

Votre appareil contient de nombreux matériaux valorisables ou recyclables.



Confiez celui-ci dans un point de collecte ou à défaut dans un centre service agréé pour que son traitement soit effectué.

Thank you for choosing an appliance from the **Moulinex** range, which is intended exclusively for the preparation of food and is only for indoor, domestic use.

DESCRIPTION

A -	Motor unit	C -	Blade
B -	Removable bowl	D -	Lid

SAFETY INSTRUCTIONS

- **Read the instructions for use carefully before using your appliance for the first time: any use which does not conform to these instructions will absolve Moulinex from all liability.**
- This appliance is not designed to be used by persons (including children) with reduced physical, sensorial or mental capacities, or by people with no prior knowledge or experience, except where they have benefited from supervision or previous instructions relating to the use of the appliance, from a person responsible for their safety.
- Children should not be allowed to play with the appliance.
- Ensure that the voltage marked on the appliance matches that of your supply. **Any error in connection will invalidate the terms of your guarantee.** Stop the appliance and unplug it from the power supply before leaving the appliance unattended or before touching the parts that move during operation.
- Do not use your appliance if it does not operate correctly, if it has been damaged or if the power cord or plug is damaged. To maintain safety, these parts must be replaced by an approved **Moulinex** service centre (see list in the service booklet) or a person with similar qualification.
- Any maintenance other than routine cleaning and upkeep by customers must be carried out by an approved **Moulinex** service centre.
- Do not immerse the appliance, power cord or plug in water or any other liquid.
- Do not leave the power cord hanging within reach of children, close to a heat source or on a sharp edge.
- For your own safety, use only **Moulinex** accessories and spare parts designed for your appliance.
- For your safety, this appliance complies with applicable standards and regulations:
 - Low Voltage Directive
 - Electromagnetic Compatibility
 - Environment
 - Materials in contact with food.
- **Handle the blade (C) with caution to avoid the risk of cuts.**
- Do not leave the appliance unattended whilst in operation.
- This product has been designed for domestic use only. Any commercial use, inappropriate use or failure to comply with the instructions, the manufacturer accepts no responsibility and the guarantee will not apply.

FIRST USE

- Remove the coffee grinder from the packaging and clean the lid (D) with hot water.
- Place the motor unit (A) on a flat, clean and dry surface and then plug in your appliance.
- Place the bowl (B) on the motor unit (A) and turn slightly in the clockwise direction to lock the bowl.
- Place the food to be ground inside the bowl (B).
- Place the lid (D) on the motor unit (A) checking that the tabs on the lid (D) are correctly positioned opposite the slots in the motor block (A) and rotate slightly to lock the lid on the appliance body.
- To start your appliance, press firmly on the lid (D). Release to stop and then unlock to open.
- Wait for the blade (C) to come to a complete stop before opening the lid (D). Remove the bowl to serve.
- Unplug the appliance before cleaning it.

RECOMMENDATIONS FOR USE

Your coffee grinder can grind up to 50 g of coffee, spices (e.g. coriander, etc.). Do not operate your appliance for more than 20 seconds continuously.

CLEANING

- Unplug the appliance.
- Clean the appliance with a dry cloth.
- Do not use scouring pads or objects containing metal parts.
- Never immerse the motor unit (A) in water. Dry with a dry or slightly damp cloth.

WHAT TO DO IF YOUR APPLIANCE DOES NOT WORK ?

- Check that the appliance is plugged in and that the removable bowl (B) and the lid (D) are correctly placed and locked on the motor unit (A).
- **Caution: The appliance will not start if the lid is not locked correctly.**
- Your coffee grinder will not work if these instructions are not observed.
- **If you have followed all these instructions and your appliance still does not work:** Please contact an approved Moulinex service centre (see list in the "Moulinex Service" booklet).



Think of the environment!

Your appliance contains valuable materials which can be recovered or recycled.



Leave it at a local civic waste collection point or at an approved service centre.

Wij danken u voor de aanschaf van een apparaat uit het Moulinex assortiment. Dit apparaat is uitsluitend bestemd voor de bereiding van voedsel, voor huishoudelijk gebruik binnenshuis.

OMSCHRIJVING

- A - Motorblok
- B - Afneembare kom
- C - Mes
- D - Deksel

VEILIGHEIDSADVIEZEN

- **Lees de gebruiksaanwijzing aandachtig door voordat u het apparaat voor de eerste keer gaat gebruiken: als het apparaat niet overeenkomstig de gebruiksaanwijzing wordt gebruikt, vervalt de aansprakelijkheid van Moulinex.**
- Dit apparaat is niet bedoeld om zonder hulp of toezicht gebruikt te worden door kinderen of andere personen, indien hun fysieke, zintuiglijke of mentale vermogenhen niet in staat stellen dit apparaat op een veilige wijze te gebruiken, tenzij zij van tevoren instructies hebben ontvangen betreffende het gebruik van dit apparaat door een verantwoordelijke persoon.
- Er moet toezicht zijn op kinderen zodat zij niet met het apparaat kunnen spelen.
- Controleer of de stroomsterkte overeenkomt met die van uw elektrische installatie. Een verkeerde aansluiting maakt de garantie ongeldig. Schakel het apparaat uit en haal de stekker uit het stopcontact voordat u het zonder toezicht laat en voordat u in de buurt komt van de bewegende onderdelen tijdens het gebruik.
- Gebruik het apparaat niet wanneer het niet goed werkt, beschadigd is of indien het netsnoer of de stekker beschadigd zijn. Laat ze vervangen door de **Moulinex** reparatieservice (zie de lijst in het serviceboekje) of een persoon met een gelijkwaardige vakbekwaamheid, om ieder risico te voorkomen.
- Met uitzondering van de gebruikelijke reinigings- en onderhoudswerkzaamheden die de cliënt zelf kan uitvoeren, dienen alle werkzaamheden door een erkende servicedienst van **Moulinex** te worden uitgevoerd.
- Plaats het apparaat, het netsnoer of de stekker niet in water of een andere vloeistof.
- Laat het netsnoer niet binnen handbereik van kinderen, in de buurt van een warmtebron of over een scherpe hoek hangen.
- Voor uw eigen veiligheid, dient u uitsluitend gebruik te maken van **Moulinex** accessoires en onderdelen, afgestemd op het apparaat.
- Voor uw veiligheid beantwoordt dit apparaat aan de toepasselijke normen en regelgevingen:
 - Laagspanningsrichtlijn,
 - Elektromagnetische compatibiliteit,
 - Milieu,
 - Materialen in contact met voedingsmiddelen.
- **Ga voorzichtig met het mes (C) om; risico van snijwonden.**

EERSTE GEBRUIK

- Haal de koffiemolen uit zijn verpakking en reinig het deksel **(D)** met warm water.
- Plaats het motorblok **(A)** op een vlak, schoon en droog oppervlak en steek de stekker in het stopcontact.
- Plaats de kom **(B)** op het motorblok **(A)** en draai deze enigszins met de klok mee om de kom te vergrendelen.
- Plaats de te malen voedingsmiddelen in de kom **(B)**.
- Plaats het deksel **(D)** op het motorblok **(A)** en controleer of de pinnen van het deksel **(D)** goed tegenover de inkepingen van het motorblok **(A)** staan, draai het deksel enigszins om om het op de romp van het apparaat te vergrendelen.
- Druk voor het inschakelen krachtig op het deksel **(D)**, loslaten om te stoppen en vervolgens ontgrendelen om te openen.
- Wacht, voordat u het deksel **(D)** opent, tot het mes **(C)** volledig tot stilstand is gekomen. Verwijder de kom om te serveren.
- Haal voordat u het apparaat reinigt de stekker uit het stopcontact.

GEBRUIKSADVIEZEN

Uw koffiemolen kan tot 50g koffie, specerijen (bijvoorbeeld: koriander...) malen. Laat het apparaat niet langer dan 20 seconden in de continue stand functioneren.

REINIGEN

- Trek de stekker uit het stopcontact.
- Reinig het apparaat met een droge doek.
- Gebruik geen schuursponsjes of voorwerpen met metalen delen.
- Dompel het motorblok **(A)** nooit onder in water. Neem het af met een droge of zeer licht bevochtigde doek.

WAT TE DOEN INDIEN UW APPARAAT NIET WERKT?

- Controleer allereerst de aansluiting, vervolgens of de afneembare kom **(B)** en het deksel **(D)** goed op het motorblok **(A)** geplaatst en vergrendeld zijn.
- **Let op: het apparaat werkt niet indien het deksel niet goed vergrendeld is.**
- Indien deze instructies niet in acht genomen worden, kan uw koffiemolen niet functioneren.
- U heeft deze instructies zorgvuldig opgevolgd, maar uw apparaat werkt nog steeds niet? Neem in dat geval contact op met uw verkoper of een door Moulinex erkende onderhoudsdienst (zie de lijst in het serviceboekje « Moulinex Service »).

Wees zuinig op het milieu!



Uw apparaat bevat veel materialen die geschikt zijn voor hergebruik of recycling.



Breng het naar een hiervoor bedoeld verzamelpunt of een erkende servicedienst voor verwerking hiervan.

Wir danken Ihnen, dass Sie sich zum Kauf dieses Gerätes der Marke **Moulinex** entschlossen haben. Ihr Gerät dient ausschließlich der Zubereitung von Speisen sowie dem haushaltsüblichen Gebrauch in geschlossenen Räumen.

BESCHREIBUNG

- A - Motorblock
- B - Herausnehmbarer Behälter
- C - Messer
- D - Deckel

SICHERHEITSHINWEISE

- **Lesen Sie die Bedienungsanleitung vor der ersten Inbetriebnahme des Gerätes aufmerksam durch: Bei unsachgemäßem Gebrauch entgegen der Bedienungsanleitung übernimmt Moulinex keine Haftung.**
- Dieses Gerät ist nicht zur Handhabung durch Personen (einschließlich Kindern) mit eingeschränkten körperlichen, sensorischen oder geistigen Fähigkeiten oder durch Personen mit mangelnder Erfahrung bzw. mangelnden Kenntnissen vorgesehen, es sei denn mit Unterstützung und unter Beobachtung einer Person, die für ihre Sicherheit verantwortlich ist und die vorab Anweisungen zur Handhabung des Gerätes gegeben hat.
- Kinder müssen beaufsichtigt werden, um sicherzustellen, dass sie nicht mit dem Gerät spielen.
- Stellen Sie sicher, dass die Netzspannung mit jener des Gerätes übereinstimmt. Bei fehlerhaftem Anschluss erlischt die Garantie. Schalten Sie das Gerät aus und ziehen Sie den Netzstecker, bevor Sie das Gerät unbeaufsichtigt lassen und bevor Sie sich jenen Teilen nähern, die sich im Betrieb bewegen.
- Benutzen Sie das Gerät nicht, wenn es nicht richtig funktioniert, wenn es beschädigt wurde oder wenn das Stromkabel oder der Stecker beschädigt sind. Aus Sicherheitsgründen dürfen diese Teile nur in einer autorisierten **Moulinex**-Kundendienstwerkstatt (siehe Liste im Serviceheft) oder von einer ähnlich qualifizierten Person ausgetauscht werden.
- Ziehen Sie den Stecker nicht am Kabel aus der Steckdose.
- Verwenden Sie das Gerät nicht auf einer heißen Platte, oder in der Nähe einer offenen Flamme.
- Lassen Sie lange Haare, Schals, Krawatten usw. während des Gebrauchs nicht über dem Gerät hängen.
- Verwenden Sie ein Verlängerungskabel nur dann, wenn es in ordnungsgemäßem Zustand ist.
- Im Falle einer professionellen Nutzung, gilt die Garantie nicht und es kann keine Haftung übernommen werden.
- Alle Eingriffe, die über die Reinigung und die normale Pflege durch den Kunden hinausgehen, müssen von einer autorisierten **Moulinex**-Kundendienstwerkstatt ausgeführt werden.
- Tauchen Sie das Gerät, das Stromkabel oder den Stecker nicht in Wasser oder sonstigen Flüssigkeiten.

- Lassen Sie das Stromkabel niemals in Reichweite von Kindern, in der Nähe einer Wärmequelle oder über eine scharfe Kante hängen.
- Verwenden Sie zu Ihrer eigenen Sicherheit nur **Moulinex**-Zubehör und -Ersatzteile passend zu Ihrem Gerät.
- Zur Gewährleistung Ihrer Sicherheit entspricht das Gerät den geltenden Normen und Bestimmungen:
 - Niederspannungsrichtlinie
 - elektromagnetische Verträglichkeit
 - Umwelt
 - Materialien, die mit Lebensmitteln in Berührung kommen.
- **Gehen Sie mit dem Messer (C) vorsichtig um; es besteht die Gefahr von Schnittverletzungen.**

INBETRIEBNAHME

- Nehmen Sie die Kaffeemühle aus ihrer Verpackung und reinigen Sie den Deckel **(D)** mit heißem Wasser.
- Stellen Sie den Motorblock **(A)** auf eine gerade, saubere und trockene Arbeitsfläche.
- Setzen Sie den Behälter **(B)** auf den Motorblock **(A)** und drehen Sie leicht im Uhrzeigersinn, um den Behälter zu verriegeln.
- Füllen Sie die zu mahlenden Zutaten in den Behälter **(B)** ein.
- Setzen Sie den Deckel **(D)** auf den Motorblock **(A)** und achten Sie darauf, dass die Zapfen des Deckels **(D)** gegenüber den Aussparungen des Motorblocks **(A)** liegen, führen Sie dann eine leichte Drehbewegung aus, um den Deckel am Gerätegehäuse zu befestigen. Schließen Sie Ihr Gerät an die Steckdose an.
- Zum Einschalten drücken Sie fest auf den Deckel **(D)**; zum Ausschalten den Deckel nicht mehr andrücken, dann zum Öffnen entriegeln.
- Bevor Sie den Deckel **(D)** öffnen, warten Sie, bis das Messer **(C)** vollkommen still steht. Nehmen Sie den Behälter ab, um das Mahlgut zu entnehmen.
- Ziehen Sie vor dem Reinigen des Gerätes den Netzstecker.

GEBRAUCHSHINWEISE

Ihre Kaffeemühle kann bis zu 50 g Kaffee und Gewürze (Bsp.: Koriander...) mahlen. Lassen Sie Ihre Kaffeemühle nicht länger als 20 Sekunden ohne Unterbrechung laufen.

REINIGUNG

- Ziehen Sie den Stecker des Gerätes aus der Steckdose.
- Reinigen Sie das Gerät mit einem trockenen Tuch.
- Verwenden Sie keine Scheuerschwämme oder Gegenstände mit Metallteilen.
- Tauchen Sie den Motorblock **(A)** niemals ins Wasser. Wischen Sie ihn mit einem trockenen oder leicht angefeuchteten Tuch ab.

WAS TUN, WENN IHR GERÄT NICHT FUNKTIONIERT?

- Überprüfen Sie zuerst, ob das Gerät richtig angeschlossen ist und dann, ob der herausnehmbare Behälter **(B)** und der Deckel **(D)** korrekt auf dem Motorblock **(A)** aufgesetzt und verriegelt sind.
- **Achtung: Das Gerät kann nicht eingeschaltet werden, wenn der Deckel nicht richtig befestigt ist.**
- Wenn Sie diese Anweisungen nicht befolgen, kann Ihre Kaffeemühle nicht funktionieren.
- Sie haben diese Anweisungen genau befolgt und Ihr Gerät funktioniert immer noch nicht? Wenden Sie sich in diesem Fall an Ihren Händler oder an eine autorisierte Moulinex-Kundendienstwerkstatt (siehe Liste im Moulinex-Serviceheft).



Denken Sie an den Schutz der Umwelt!

Ihr Gerät enthält wertvolle Rohstoffe, die wieder verwertet oder recycelt werden können.



Bringen Sie es zur Entsorgung zu einer Sammelstelle Ihrer Stadt oder Gemeinde.

Le agradecemos que haya elegido un aparato de la gama **Moulinex** destinado exclusivamente a la preparación de alimentos y al uso doméstico dentro del hogar.

DESCRIPCIÓN

- A - Bloque motor
- B - Tazón extraíble
- C - Cuchilla
- D - Tapa

CONSIGNAS DE SEGURIDAD

- **Lea atentamente el modo de empleo antes de la primera utilización de su aparato: un uso no conforme con el modo de empleo eximirá a Moulinex de cualquier responsabilidad.**
- Este aparato no está previsto para ser utilizado por personas (incluyendo los niños) cuyas capacidades físicas, sensoriales o mentales son reducidas o personas desprovistas de experiencia o de conocimiento, salvo si se han podido beneficiar, por medio de una persona responsable de su seguridad, de una supervisión o de instrucciones previas concernientes a la utilización del aparato.
- Conviene supervisar a los niños para asegurarse de que no jueguen con el aparato.
- Asegúrese de que el voltaje de la toma de alimentación y del aparato coincidan. Todo error de conexión anula la garantía. Parar el aparato y desconectarlo de la alimentación antes de dejarlo sin vigilancia y antes de acercarse a las partes que son móviles durante el funcionamiento.
- No utilice el aparato si no funciona correctamente, si ha resultado dañado o si el cable de alimentación o el enchufe han sufrido daños. Para que su aparato sea seguro en todo momento, estas piezas deben ser sustituidas en un centro de servicio oficial de **Moulinex** (consulte la lista en el folleto de servicio) o por una persona de calificación similar.
- Cualquier tarea de mantenimiento, salvo las tareas de limpieza y conservación rutinarias realizadas por el cliente, debe llevarse a cabo en un centro de servicio oficial de **Moulinex**.
- No sumerja el aparato, el cable de alimentación o el enchufe en agua u otro tipo de líquido.
- El cable de alimentación debe mantenerse fuera del alcance de los niños y no debe colocarse cerca de fuentes de calor o ángulos pronunciados.
- Por su propia seguridad, utilice únicamente piezas de repuesto o accesorios **Moulinex** adaptados a su aparato.
- Para su seguridad, este aparato está conforme a las normas y reglamentaciones aplicables:
 - Directiva relativa a bajo voltaje,
 - Compatibilidad electromagnética,
 - Medioambiente,
 - Materiales en contacto con alimentos.
- **Manipule la cuchilla (C) con precaución ya que existe riesgo de corte.**

PUESTA EN MARCHA

- Saque el molinillo de café de su embalaje y limpie la tapa **(D)** con agua caliente.
- Coloque el bloque motor **(A)** sobre una superficie plana, limpia y seca. A continuación, conecte el aparato.
- Coloque el tazón **(B)** en el bloque motor **(A)** y gírelo ligeramente en el sentido de las agujas del reloj para bloquearlo.
- Coloque los alimentos que desee moler en el tazón **(B)**.
- Coloque la tapa **(D)** sobre el bloque motor **(A)** verificando que los pestillos de la tapa **(D)** estén bien colocados con respecto a las muescas del bloque motor **(A)** y realice un pequeño movimiento de rotación para bloquear la tapa en el cuerpo del aparato.
- Para poner en marcha el aparato, presione firmemente la tapa **(D)**, Deje de presionar la tapa para detener el aparato y desbloquee la tapa para abrirlo.
- Antes de abrir la tapa **(D)**, espere a que la cuchilla se haya detenido por completo **(C)**. Retire el tazón para servir el contenido.
- Desconecte el aparato antes de limpiarlo.

CONSIGNAS DE USO

Su molinillo de café puede moler hasta 50 g de café o especias (por ejemplo, cilantro, etc...). No utilice el aparato durante más de 20 segundos seguidos.

LIMPIEZA

- Desconecte el aparato.
- Limpie el aparato con un paño seco.
- No utilice esponjas abrasivas u objetos que contengan partes metálicas.
- No sumerja nunca el bloque motor **(A)** en agua. - Límpielo con un paño seco o apenas húmedo.

¿QUÉ DEBO HACER SI EL APARATO NO FUNCIONA?

- Compruebe primero que el aparato esté conectado y, posteriormente, que el tazón extraíble **(B)** y la tapa **(D)** estén colocados y bloqueados correctamente en el bloque motor **(A)**.
- **Atención: el aparato no funcionará si la tapa no está bloqueada correctamente.**
- Si no se respetan estas instrucciones, su molinillo de café no puede funcionar.
- **¿Ha seguido cuidadosamente todas estas instrucciones y su aparato aún no funciona?** En este caso, diríjase a su revendedor o a un centro de servicio oficial de Moulinex (consulte la lista del folleto de servicio "Servicio Moulinex").



¡Participemos en la protección del medioambiente!

Su aparato contiene numerosos materiales recuperables o reciclables. Confíelo a un centro de tratamiento de residuos (punto limpio) o a un centro de servicio oficial para que se efectúe su tratamiento.

Grazie per aver scelto un apparecchio della gamma **Moulinex** ideato per la preparazione di alimenti in ambiente domestico all'interno della vostra abitazione.

DESCRIZIONE

- A - Blocco motore
- B - Contenitore amovibile
- C - Lama
- D - Coperchio

CONSIGLI DI SICUREZZA

- **Prima di utilizzare l'apparecchio, leggere attentamente le istruzioni d'uso: un utilizzo non conforme alle norme d'uso prescritte solleva Moulinex da qualsiasi responsabilità.**
- Questo apparecchio non è destinato all'uso da parte di persone (bambini inclusi) le cui abilità fisiche, sensoriali o mentali risultino ridotte o che siano prive dell'esperienza e delle conoscenze necessarie, fatto salvo il caso in cui una persona responsabile della loro sicurezza provveda alla loro sorveglianza o le abbia precedentemente istruite sulle modalità d'uso dell'apparecchio.
- Sorvegliare i bambini per evitare che giochino con l'apparecchio.
- Verificare che la tensione dell'apparecchio corrisponda a quella dell'impianto elettrico. Eventuali errori di collegamento annullano la garanzia. Spegner l'apparecchio e scollegarlo dall'alimentazione prima di lasciarlo senza sorveglianza e prima di avvicinarsi ai componenti mobili durante il funzionamento.
- Non utilizzare l'apparecchio nel caso non funzioni correttamente, sia stato danneggiato o qualora il cavo di alimentazione o la presa risultino danneggiati. Per evitare ogni possibile pericolo, far sostituire cavo e presa presso un centro assistenza autorizzato **Moulinex** (vedere l'elenco nel libretto) o da un tecnico qualificato.
- Eventuali interventi diversi dalla pulizia e dalle normali operazioni di manutenzione effettuate dal cliente devono essere svolti presso un centro assistenza **Moulinex**.
- Non immergere mai l'apparecchio, il cavo di alimentazione o la presa elettrica in acqua o in altro liquido.
- Non lasciare pendere il cavo di alimentazione lasciandolo così a portata di mano dei bambini, né lasciarlo vicino a una fonte di calore o a uno spigolo vivo.
- Utilizzare esclusivamente accessori e ricambi **Moulinex** adatti all'apparecchio.
- Al fine di garantire la sicurezza, l'apparecchio è conforme alle norme e ai regolamenti vigenti:
 - direttiva sulla bassa tensione,
 - compatibilità elettromagnetica,
 - ambiente,
 - materiali a contatto con gli alimenti.
- **Maneggiare la lama (C) con cautela; rischio di ferite.**

AVVIAMENTO

- Estrarre il macinacaffè dall'imballaggio e lavare il coperchio (D) con acqua calda.
- Appoggiare il blocco motore (A) su una superficie piana, pulita e asciutta, quindi collegare l'apparecchio.
- Posizionare il contenitore (B) sul blocco motore (A) e ruotare leggermente in senso orario per fissarlo.
- Posizionare gli alimenti da macinare nel contenitore (B).
- Posizionare il coperchio (D) sul blocco motore (A) controllando che gli incastri del coperchio (D) vadano a posizionarsi correttamente in corrispondenza delle tacche del blocco motore (A) poi eseguire un piccolo movimento rotatorio per fissarlo sul corpo dell'apparecchio.
- Per mettere in funzione l'apparecchio, far pressione sul coperchio (D); per arrestarlo rilasciare il coperchio, poi sbloccarlo per aprire.
- Prima di rimuovere il coperchio (D), attendere l'arresto completo della lama (C). Rimuovere il contenitore per servire.
- Scollegare l'apparecchio prima di pulirlo.

CONSIGLI D'UTILIZZO

Il macinacaffè può macinare fino a 50 g di caffè, spezie (es.: coriandolo, ecc.). Non superare i 20 secondi ininterrotti di utilizzo.

PULIZIA

- Scollegare l'apparecchio.
- Pulire l'apparecchio con un panno asciutto.
- Non utilizzare spugne abrasive od oggetti contenenti parti metalliche.
- Non immergere mai il blocco motore (A) in acqua. Pulirlo con un panno asciutto o leggermente umido.

SE L'APPARECCHIO NON FUNZIONA

- Verificare prima di tutto il collegamento elettrico, poi assicurarsi che il contenitore amovibile (B) e il coperchio (D) siano correttamente posizionati e fissati sul blocco motore (A).
- **Attenzione: l'apparecchio non si avvia se il coperchio non è fissato correttamente.**
- Il macinacaffè non potrà funzionare nel caso in cui queste istruzioni non fossero rispettate.
- **Pur avendo rispettato scrupolosamente queste istruzioni, l'apparecchio non funziona?** In tal caso rivolgersi al proprio rivenditore o a un centro assistenza autorizzato Moulinex (vedere l'elenco nel libretto "Moulinex Service").

Contribuiamo alla salvaguardia dell'ambiente!



Questo apparecchio è composto da diversi materiali che possono essere smaltiti o riciclati.



Per il suo smaltimento, depositarlo presso un centro per la raccolta differenziata o, se non disponibile, presso un centro assistenza autorizzato.

Agradecemos o facto de ter escolhido um aparelho da gama Moulinex que foi exclusivamente previsto para a preparação de alimentos, de uso doméstico dentro de casa.

DESCRIÇÃO

- A - Bloco do motor
- B - Taça amovível
- C - Lâmina
- D - Tampa

CONSELHOS DE SEGURANÇA

- **Leia atentamente o manual de instruções antes da primeira utilização do aparelho: uma utilização não conforme ao manual isenta a Moulinex de qualquer responsabilidade.**
- Este aparelho não foi concebido para ser utilizado por pessoas (incluindo crianças) cujas capacidades físicas, sensoriais ou mentais se encontram reduzidas, ou por pessoas com falta de experiência ou conhecimento, a não ser que tenham sido devidamente acompanhadas e instruídas sobre a correcta utilização do aparelho, pela pessoa responsável pela sua segurança. É importante vigiar as crianças por forma a garantir que as mesmas não brinquem com o aparelho.
- Certifique-se que a voltagem do aparelho é compatível com a sua instalação eléctrica. Qualquer erro de ligação anula a garantia. Pare o aparelho e desligue-o da corrente sempre que o deixar sem vigilância e antes de mexer nas partes móveis.
- Não utilize o aparelho se não funcionar correctamente, se o próprio aparelho, o cabo de alimentação ou a ficha se encontrarem de alguma forma danificados. Para evitar qualquer situação de perigo para o utilizador, deve obrigatoriamente mandá-los substituir por um Serviço de Assistência Técnica autorizado **Moulinex** (ver folheto das Assistências) ou por uma pessoa com qualificação semelhante.
- Qualquer intervenção para além da limpeza e da manutenção usual efectuada pelo cliente deve ser efectuada por um Serviço de Assistência Técnica autorizado **Moulinex**.
- Não coloque o aparelho, o cabo de alimentação ou a ficha na água ou em qualquer outro líquido.
- Não deixe o cabo de alimentação pendurado, ao alcance das mãos das crianças, nem o deixe perto de qualquer fonte de calor ou sobre arestas vivas.
- Para a sua segurança, utilize apenas acessórios e peças sobresselentes **Moulinex**, adaptados ao seu aparelho.
- Para a sua segurança, este aparelho está em conformidade com as normas e os regulamentos aplicáveis:
 - Directiva sobre Baixa Tensão,
 - Compatibilidade Electromagnética,
 - Ambiente,
 - Materiais em contacto com os alimentos.
- **Manuseie a lâmina (A) com cuidado; Risco de corte.**

COLOCAÇÃO EM FUNCIONAMENTO

- Retire o moinho de café da embalagem e limpe a tampa (D) com água quente.
- Coloque o bloco do motor (A) sobre uma superfície plana, limpa e seca e depois ligue o aparelho à corrente.
- Coloque a taça (B) sobre o bloco do motor (A) e rode-a ligeiramente no sentido dos ponteiros do relógio para fixar a taça.
- Coloque os alimentos a moer na taça (B).
- Coloque a tampa (D) sobre o bloco do motor (A) verificando se as fixações da tampa (D) estão bem posicionadas frente aos entalhes do bloco do motor (A) e faça um ligeiro movimento de rotação para bloquear a tampa no corpo do aparelho.
- Para o colocar em funcionamento, pressione a tampa (D) com força. Deixe de pressionar para ele parar e depois rode-o para abrir.
- Antes de abrir a tampa (D), aguarde até a lâmina (A) parar por completo. Retire a taça para servir.
- Desligue o aparelho e retire a ficha da tomada antes de proceder à sua limpeza.

CONSELHOS DE UTILIZAÇÃO

O seu moinho de café pode moer até 50 g de café, especiarias (exemplo: coentros, etc.). Não coloque o aparelho em funcionamento durante mais de 20 segundos em utilização contínua.

LIMPEZA

- Desligue o aparelho.
- Limpe o aparelho com um pano seco.
- Não utilize esponjas abrasivas ou objectos que contenham partes metálicas.
- Nunca mergulhe o bloco do motor (A) na água. Limpe-o com um pano seco ou ligeiramente humedecido.

SE O APARELHO NÃO FUNCIONAR, QUE É QUE DEVE FAZER?

- Verifique em primeiro lugar a ligação e depois se a taça amovível (B) e a tampa (D) se encontram correctamente colocadas e fixas ao bloco do motor (A).
- **Atenção: o aparelho não arranca se a tampa não estiver correctamente bloqueada.**
- Se estas instruções não forem respeitadas, o moinho de café não funciona.
- **Seguiu cuidadosamente todas estas instruções e o seu aparelho continua a não funcionar?** Neste caso, dirija-se ao seu revendedor ou a um Serviço de Assistência Técnica autorizado Moulinex (ver folheto das Assistências).



Protecção do ambiente em primeiro lugar!

O seu aparelho contém materiais que podem ser recuperados ou reciclados.



Entregue-o num ponto de recolha para possibilitar o seu tratamento.

Tack för ditt köp av en apparat från Moulinex-serien, som endast är avsedd för matberedning inomhus och i hemmet.

BESKRIVNING

- A - Motorenhet
- B - Löstagbar skål
- C - Blad
- D - Lock

SÄKERHETSFÖRESKRIFTER

- **Läs bruksanvisningen noggrant innan du använder apparaten för första gången. Användning som avviker från de här anvisningarna frångår Moulinex allt ansvar.**
- Apparaten är inte avsedd att användas av personer (inklusive barn) med reducerad fysisk eller mental förmåga samt känselförmåga, eller av personer som inte har tidigare kunskap eller erfarenhet. Undantag kan göras i de fall då personerna övervakas eller har fått tidigare instruktioner gällande apparatens användning av någon som ansvarar för deras säkerhet.
- Barn får inte leka med apparaten.
- Se till att spänningen som är märkt på enheten motsvarar nätspänningen. Fel i anslutningen kommer att leda till att villkoren i din garanti upphävas. Stoppa apparaten och koppla bort den från eluttaget innan du lämnar den utan tillsyn eller innan du rör delar som är i rörelse vid drift.
- Använd inte apparaten om den inte fungerar korrekt, om den har skadats eller om elsladden eller kontakten är skadad. För att undvika fara måste dessa delar bytas ut av en auktoriserad **Moulinex**-serviceverkstad (se förteckningen i servicebroschyren) eller en person med liknande kvalifikationer.
- Annat underhåll än regelbunden rengöring och regelbundet underhåll som utförs av kunden måste utföras av en auktoriserad **Moulinex**-serviceverkstad.
- Apparaten, sladden eller stickkontakten får inte doppas i vatten eller annan vätska.
- Lämna inte sladden inom räckhåll för barn, nära en värmekälla eller över en vass kant.
- Använd för säkerhets skull endast tillbehör och reservdelar från **Moulinex**, vilka har konstruerats för apparaten.
- För din säkerhet överensstämmer apparaten med tillämpliga standarder och förordningar:
 - Lågspänningsdirektivet
 - Elektromagnetisk kompatibilitet
 - Miljödirektivet
 - Material som kommer i kontakt med livsmedel.
- **Hantera bladet (C) försiktigt för att undvika skärskador.**

FÖRSTA ANVÄNDNINGEN

- Packa upp kaffekvarnen och rengör locket **(D)** med varmvatten.
- Placera motorenheten **(A)** på en jämn, ren och torr yta innan du kopplar in apparaten.
- Placera skålen **(B)** på motorenheten **(A)** och vrid den medurs för att låsa skålen.
- Placera ingredienserna som ska malas i skålen **(B)**.
- Placera locket **(D)** på motorenheten **(A)** och kontrollera att flikarna på locket **(D)** är placerade mitt emot uttagen i motorblocket **(A)** och vrid lite för att låsa fast locket på huvudenheten.
- Tryck på locket **(D)** för att starta apparaten. Släpp för att stanna och lås upp locket för öppna.
- Vänta tills bladet **(C)** har stannat helt innan du öppnar locket **(D)**. Ta bort skålen för att hälla upp.
- Koppla från enheten innan du rengör den.

REKOMMENDERAD ANVÄNDNING

Kaffekvarnen kan mala upp till 50 g kaffe, kryddor (koriander, etc.).
Använd inte apparaten längre än 20 sekunder åt gången.

RENGÖRING

- Koppla ur apparaten.
- Rengör apparaten med en torr duk.
- Använd inte den grova sidan på en svamp eller föremål som innehåller metalldelar.
- Doppa aldrig motorenheten **(A)** i vatten. Torka med en lätt fuktad trasa.

VAD GÖR JAG OM APPARATEN INTE FUNGERAR?

- Kontrollera att apparaten är inkopplad och att den löstagbara skålen **(B)** och locket **(D)** sitter rätt och är låsta på motorenheten **(A)**.
- **Varning: Apparaten startar inte om locket inte är ordentligt spärrat.**
- Kaffekvarnen fungerar inte om dessa anvisningar inte följs.
- Om apparaten inte fungerar trots att du har följt alla dessa anvisningar: Kontakta återförsäljaren på ett godkänt Moulinex-servicecenter (se listan i häftet "Moulinex Service").



Tänk på miljön!

Apparaten innehåller material som kan återanvändas eller återvinnas.



Lämna den på en återvinningsstation eller på en auktoriserad serviceverkstad.

Takk for at du valgte et apparat fra **Moulinex**. Apparatet er kun ment for mattilberedning i hjemmet.

BESKRIVELSE

- A - Motorenhet
- B - Avtakbar bolle
- C - Knivblad
- D - Lokk

SIKKERHETSINSTRUKSJONER

- **Les bruksinstruksjonene nøye før du bruker apparatet for første gang: Enhver bruk som ikke er i tråd med disse instruksjonene, vil frita Moulinex fra all ansvar.**
- Dette apparatet er ikke ment for bruk av personer (inkludert barn) med reduserte fysiske, sensoriske eller psykiske evner, eller av mennesker uten forkunnskaper eller erfaring, bortsett fra personer under tilsyn eller personer som har fått instruksjoner om bruk av apparatet fra en person som er ansvarlig for brukerens sikkerhet.
- Barn må ikke få leke med apparatet.
- Påse at spenningen som er oppgitt på apparatet, er den samme som for strømforsyningen din. Garantien bortfaller ved feilkobling. Stopp apparatet og dra ut støpselet før du lar apparatet stå uten tilsyn eller berører bevegelige deler.
- Ikke bruk apparatet hvis det ikke fungerer som det skal, hvis det er skadet eller hvis ledningen eller kontakten er ødelagt. Av sikkerhetsmessige årsaker må disse delene byttes ut av et **Moulinex**-serviceverksted (se listen i håndboken) eller en person med lignende kvalifikasjoner.
- Vedlikehold utenom den rutinemessige rengjøringen og vedlikeholdet som utføres av kunden, må utføres av et godkjent **Moulinex**-servicesenter.
- Ikke senk apparatet, ledningen eller støpselet ned i vann eller annen væske.
- Ikke la strømledningen henge innenfor barns rekkevidde, i nærheten av en varmekilde eller på en skarp kant.
- For din egen sikkerhet, bruk kun tilbehør og reservedeler fra **Moulinex** som er produsert for ditt apparat.
- For din egen sikkerhet er dette apparatet i samsvar med gjeldende standarder og regelverk:
 - Lavspenningsdirektivet
 - EMC-direktivet
 - Miljø
 - Materialer i kontakt med mat.
- **Håndter knivbladet (C) med forsiktighet så du ikke skjærer deg.**

FØRSTE GANGS BRUK

- Ta kaffekvernen ut av emballasjen og rengjør lokket **(D)** i varmt vann.
- Plasser motorenheten **(A)** på en flat, ren og tørr overflate, og koble deretter til apparatet.
- Plasser bollen **(B)** på motorenheten **(A)** og snu den litt mot høyre for å feste bollen på plass.
- Plasser maten som skal kvernes inne i bollen **(B)**.
- Plasser lokket **(D)** på motorenheten **(A)** og kontroller at sporene på lokket **(D)** er riktig plassert overfor åpningene i motorblokken **(A)**. Roter litt på lokket for å feste det på hoveddelen av apparatet.
- Trykk lokket **(D)** godt ned for å starte apparatet. Slipp det for å stoppe apparatet, og lås opp for å åpne.
- Vent til knivbladet **(C)** stopper helt før du åpner lokket **(D)**. Ta bollen av for servering.
- Dra ut støpselet fra apparatet før rengjøring.

ANBEFALINGER FOR BRUK

Kaffekvernen din kan male opptil 50 g kaffe, krydder (f.eks. koriander osv.). Ikke betjen apparatet i mer enn 20 sekunder sammenhengende.

RENGJØRING

- Koble fra apparatet.
- Rengjør apparatet med en tørr klut.
- Ikke bruk den grove siden av svampen eller gjenstander som inneholder metall.
- Ikke dypp motorenheten **(A)** i vann. Tørk med en tørr eller lett fuktet klut.

HVA GJØR JEG HVIS APPARATET IKKE FUNGERER?

- Kontroller at apparatet er koblet til og at den avtakbare bollen **(B)** og lokket **(D)** er riktig plassert og festet på motorenheten **(A)**.
- **Advarsel: Apparatet vil ikke starte hvis lokket ikke er riktig festet.**
- Kaffekvernen vil ikke fungere hvis disse instruksjonene ikke blir fulgt.
- Hvis du har fulgt alle disse instruksjonene og apparatet fortsatt ikke fungerer: Kontakt forhandleren eller et godkjent Moulinex-serviceverksted (se listen i heftet "Moulinexservice").

Tenk på miljøet!



Apparatet inneholder mange materialer som kan gjenvinnnes eller gjenbrukes.



Lever apparatet fra deg ved et innsamlingscenter for gjenbruk eller et autorisert serviceverksted når det ikke skal brukes mer.

Tak, fordi du har valgt et husholdningsapparat fra Moulinex-serien. Apparatet er udelukkende beregnet til tilberedning af mad og er kun til indendørs hjemmebrug.

BESKRIVELSE

- A - Motorenhed
- B - Aftagelig skål
- C - Kniv
- D - Låg

SIKKERHEDSANVISNINGER

- **Læs omhyggeligt disse anvisninger igennem, inden apparatet tages i brug første gang. Hvis apparatet anvendes på en måde, der ikke overholder disse anvisninger, kan Moulinex ikke holdes ansvarlig.**
- Dette apparat er ikke beregnet til at blive brugt af personer (herunder børn), hvis fysiske, sensoriske eller mentale evner er svækkede, eller af personer uden erfaring eller kendskab, medmindre de er under opsyn eller har modtaget forudgående instruktioner om brugen af apparatet af den person, der er ansvarlig for deres sikkerhed.
- Børn må ikke lege med apparatet.
- Kontroller, at den spænding, der er angivet på apparatet, svarer til husets forsyningsspænding. Garantien bortfalder ved tilslutning til forkert spænding. Stands apparatet, og tag stikket ud, før du går fra apparatet eller rører ved bevægelige dele.
- Brug ikke apparatet, hvis det ikke fungerer korrekt, hvis det er blevet beskadiget, eller hvis el-ledningen eller stikket er beskadiget. For at opretholde sikkerhed skal disse dele udskiftes af et autoriseret **Moulinex**-serviceværksted (se listen i servicehæftet) eller af en fagmand med tilsvarende kvalifikationer.
- Alle indgreb ud over almindelig rengøring og vedligeholdelse skal udføres af et autoriseret **Moulinex**-serviceværksted.
- Apparatet, strømledningen eller strømstikket må ikke placeres i vand eller andre væsker.
- El-ledningen skal opbevares uden for børns rækkevidde og må ikke placeres tæt ved en varmekilde eller skarpe kanter.
- For din egen sikkerheds skyld bør du kun benytte tilbehør og reservedele fra **Moulinex**, der er beregnet til apparatet.
- Af sikkerhedsmæssige grunde opfylder dette apparat relevante standarder og bestemmelser i henhold til:
 - Lavspændingsdirektivet
 - Elektromagnetisk kompatibilitet
 - Miljøet
 - Materialer i berøring med fødevarer.
- **Kniven (C) skal håndteres med forsigtighed, da man kan skære sig på den.**

INDEN IBRUGTAGNING

- Tag kværnen ud af emballagen, og rengør låget **(D)** i varmt vand.
- Anbring motorenheden **(A)** på en flad, ren og tør overflade, og sæt stikket i stikkontakten.
- Anbring skålen **(B)** på motordelen **(A)**, og drej skålen lidt med uret for at låse den fast.
- Placer ingredienserne i skålen **(B)**.
- Sæt låget **(D)** på motorenheden **(A)**, og kontrollér, at tappene på låget **(D)** er korrekt placeret over for indhakkene i motorblokken **(A)**. Drej låget en anelse for at fastlåse det på apparatet.
- Start apparatet ved at give låget **(D)** et fast tryk. Slip låget, og lås det op.
- Vent, til kniven **(C)** er standset helt, før du åbner låget **(D)**. Tag skålen af.
- Træk stikket ud af stikkontakten, før du rengør apparatet.

ANBEFALET BRUG

Kværnen kan kværne op til 50 g kaffe, krydderier (fx koriander) osv.
Anvend ikke apparatet i mere end 20 sekunder ad gangen.

RENGØRING

- Træk stikket ud af stikkontakten.
- Rengør apparatet med en tør klud.
- Brug ikke skuresvampe eller redskaber, der indeholder metal.
- Motorenheden **(A)** må aldrig nedsænkes i vand. Aftør med en tør eller let fugtig klud.

HVIS APPARATET IKKE VIRKER

- Kontrollér, at stikket er sat i stikkontakten, og at skålen **(B)** og låget **(D)** er korrekt anbragt og fastlåst på motorenheden **(A)**.
- **Forsigtig: Apparatet fungerer ikke, hvis låget ikke er korrekt fastlåst.**
- Kværnen fungerer ikke, hvis disse anvisninger ikke følges.
- Hvis du har fulgt alle disse anvisninger, og apparatet stadig ikke virker: Kontakt forhandleren eller et autoriseret Moulinex-servicecenter (se liste i servicehæftet).

Tænk på miljøet!



Apparatet indeholder adskillige materialer, der kan genvindes eller genbruges.



Aflever det på en lokal genbrugsstation eller et autoriseret serviceværksted.

Kiitos, että valitsit **Moulinex**-laitteen. Se on tarkoitettu vain kotona sisätiloissa tapahtuvaan ruoanvalmistukseen.

KUVAUS

- A - Moottoriyksikkö
- B - Irrotettava kulho
- C - Terä
- D - Kansi

TURVAOHJEITA

- **Ennen ensimmäistä käyttöä nämä käyttöohjeet on luettava huolella: mikä tahansa näiden ohjeiden vastainen käyttö vapauttaa Moulinexin kaikesta vastuusta.**
- Tätä laitetta ei ole tarkoitettu sellaisten henkilöiden käyttöön (mukaan lukien lapset), joilla on fyysisiä, aistimellisiä tai henkisiä vammoja tai rajoituksia, eikä myöskään sellaisten henkilöiden käyttöön, joilla ei ole aiempia tietoja tai kokemusta, paitsi jos he ovat saaneet käyttöä koskevaa opastusta heidän turvallisuudestaan vastaavalta henkilöltä.
- Lasten ei saa antaa leikkiä tällä laitteella.
- Varmista, että verkon jännite vastaa laitteelle ilmoitettua jännitettä. Virheellinen sähkökytkentä kumoaa takuun. Pysäytä laite ja irrota virtajohto pistorasiasta ennen laitteen jättämistä ilman valvontaa tai liikkuvien osien koskettamista.
- Älä käytä laitetta, jos se ei toimi oikein, jos se on vaurioitunut tai jos virtajohto tai pistoke on vahingoittunut. Turvallisuuden säilymistä takia nämä osat on vaihdettava **Moulinexin** valtuuttamassa huoltokeskuksessa (luettelo on huoltokirjasessa) tai teknikolla, jolla on vastaavat pätevyudet.
- Kaikki huoltotyöt asiakkaan suorittamaa normaalia puhdistusta ja hoitoa lukuun ottamatta on teetettävä **Moulinexin** valtuuttamassa huoltokeskuksessa.
- Älä upota laitetta, virtajohtoa tai pistoketta veteen tai muuhun nesteeseen.
- Älä anna virtajohdon roikkua lasten ulottuvilla, lämmönlähteen lähellä tai terävän reunan päällä.
- Varmista turvallisuus käyttämällä vain tälle laitteelle tarkoitettuja **Moulinex**lisälaitteita ja -varaosia.
- Käyttäjän turvallisuuden varmistamiseksi tämä laite on sovellettavien standardien ja säädösten mukainen:
 - pienjännitedirektiivi
 - sähkömagneettinen yhteensopivuus
 - ympäristö
 - elintarvikkeiden kanssa kosketuksiin joutuvat materiaalit.
- **Käsittele terää (C) varoen, jottet saa siitä haavoja.**

ENSIMMÄINEN KÄYTTÖKERTA

- Poista kahvimylly pakkauksesta ja puhdista kansi (D) kuumalla vedellä.
- Aseta moottoriyksikkö (A) tasaiselle, puhtaalle ja kuivalle alustalle ja kytke laitteen pistoke pistorasiaan.
- Aseta kulho (B) moottoriyksikön (A) päälle ja lukitse kulho paikoilleen kiertämällä sitä hieman vastapäivään.
- Aseta jauhattava aines kulhoon (B).
- Aseta kansi (D) moottoriyksikön (A) päälle ja varmista, että kannen (D) kielekkeet ovat tarkalleen moottoriyksikön (A) aukkojen kohdalla. Lukitse kansi laitteen runkoon kiertämällä sitä hieman.
- Käynnistä laite painamalla kantta (D) lujasti. Pysäytä laite päästämällä kannesta irti. Avaa kansi avaamalla lukitus.
- Odota, että terä (C) on täysin pysähtynyt, ennen kuin avaat kannen (D). Poista kulho.
- Irrota virtajohto ennen laitteen puhdistamista.

KÄYTTÖSUOSITUKSIA

Kahvimyllyllä voi jauhaa kerrallaan enintään 50 g kahvia ja mausteita (esim. korianteria). Käytä laitetta yhtäjaksoisesti enintään 20 sekuntia.

PUHDISTUS

- Irrota laite pistorasiasta.
- Puhdista laite kuivalla liinalla.
- Älä käytä hankausiä tai metalliosia sisältäviä esineitä.
- Älä koskaan upota moottoriyksikköä (A) veteen. Kuivaa kuivalla tai hieman kostealla liinalla.

MITÄ TEHDÄ, JOS LAITE EI TOIMI?

- Tarkista, että laitteen virtajohto on kytketty pistorasiaan, irrotettava kulho (B) jakansi (D) on asennettu oikein moottoriyksikön (A) päälle ja ne on lukittu oikein.
- **Huomautus: laite ei käynnisty, jos kansi ei ole lukittu oikein.**
- Kahvimylly ei toimi, jos ohjeita ei noudateta.
- **Jos laite ei edelleenkaan toimi, vaikka näitä ohjeita on noudatettu:** ota yhteys jälleenmyyjään tai valtuutettuun Moulinex-huoltokeskukseen (luettelo on Moulinexhuoltokirjassa).



Ajattele ympäristöä!

Laitteessa on lukuisia materiaaleja, jotka voidaan kerätä talteen tai kierrättää.



Vie laite keräyspisteeseen tai valtuutettuun huoltokeskukseen.

Σας ευχαριστούμε που ελέξατε μια συσκευή της σειράς ρο@όντων Moulinex που ροορίζεται αποκλειστικά για την εξεργασία τροφών, για οικιακή χρήση εντός του σπιτιού.

ΠΕΡΙΓΡΑΦΗ

- A - Κεντρική μονάδα
- B - Αφαιρούμενο μολ
- C - Λείδα
- D - Καάκι

ΣΥΜΒΟΥΛΕΣ ΑΣΦΑΛΕΙΑΣ

- Διαβάστε προσεκτικά τις οδηγίες χρήσης πριν χρησιμοποιήσετε για πρώτη φορά τη συσκευή σας: η Moulinex δεν φέρει καμία ευθύνη σε περίπτωση μη τήρησης των οδηγιών αυτών.
- Η αρούσα συσκευή δεν ροορίζεται ρος χρήση από άτομα (συμπεριλαμβανομένων των αιδιών) με μειωμένες σωματικές, αισθητήριες ή διανοητικές ικανότητες, ή άτομα με ελλι ή εμειρία ή γνώση ρος τη χρήση, εκτός εάν τη χρησιμοποιούν υπό εισηγήση ή έχουν λάβει οδηγίες σχετικά με τη χρήση της συσκευής από κάοιο άτομο που είναι ευθύνο για την ασφάλειά τους.
- Τα αιδιά ρέει να βρίσκονται υπό ειβλεψη ροκειμένου να διασφαλιστεί ότι δεν θα χρησιμοποιήσουν τη συσκευή ως αιχνίδι.
- Βεβαιωθείτε ότι η τάση του δικτύου αντακρίνεται στην τάση της συσκευής. Ο οιοδή οτε σφάλμα στη σύνδεση ακυρώνει την εγγύηση. Αενεργο οιήστε τη συσκευή και ασουδέστε τη από το ρεύμα όταν δεν βρίσκεται υπό ειβλεψη και ροτού αγγίξετε τα κινητά μέρη κατά τη λειτουργία.
- Μη χρησιμοποιείτε τη συσκευή εάν δεν λειτουργεί σωστά, εάν έχει οστέι ζημιά ή σε περίπτωση που το καλώδιο ρεύματος ή το βύσμα έχει φθαρεί. Προκειμένου να αποφευχθεί κάθε κίνδυνος, η συσκευή ή το ελαττωματικό εξάρτημα ρέει να αντικατασταθεί σε ένα εξουσιοδοτημένο κέντρο σέρβις της **Moulinex** (δείτε τη λίστα στο φυλλάδιο σέρβις).
- Εκτός από τις τακτικές εργασίες καθαρισμού και συντήρησης που εκτελούνται από τον χρήστη, κάθε άλλη εργασία ειδιόρθωσης ρέει να ανατίθεται σε ένα εξουσιοδοτημένο κέντρο σέρβις της **Moulinex**.
- Μη βυθίζετε τη συσκευή, το καλώδιο ρεύματος ή το βύσμα μέσα σε νερό ή οιοδή οτε άλλο υγρό.
- Μην αφήνετε το καλώδιο ρεύματος εκτεθειμένο σε σημείο που είναι ροσβάσιμο σε αιδιά, κοντά σε ηγή θερμότητας ή άνω σε αιχηρή γωνία.
- Για την ασφάλειά σας, να χρησιμοποιείτε μόνο γνήσια εξαρτήματα και ανταλλακτικά **Moulinex** που είναι κατάλληλα για τη συσκευή σας.
- Για την ασφάλειά σας, η αρούσα συσκευή συμμορφώνεται με τα εφαρμοστέα ρότυα και κανονισμούς:

- Οδηγία χαμηλής τάσης
 - Ηλεκτρομαγνητική συμβατότητα
 - Περιβάλλον
 - Υλικά σε επαφή με τροφές.
- **Να χρησιμοποείτε τη λεπίδα (C) με *ροσοχή. Υ*άρχει κίνδυνος τραυματισμού.**

ΕΝΑΡΞΗ ΛΕΙΤΟΥΡΓΙΑΣ

- Α οσυσκευάστε τον μύλο καφέ και καθαρίστε το κα άκι (D) με ζεστό νερό.
- Το οθετήστε την κεντρική μονάδα (A) ε άνω σε μια ε ί εδη, καθαρή και στεγνή ε ιφάνεια και κατό ιν συνδέστε τη συσκευή στο ρεύμα.
- Το οθετήστε το μ ολ (B) άνω στην κεντρική μονάδα (A) και εριστρέψτε το ελαφρώς δεξιόστροφα για να ασφαλίσει.
- Το οθετήστε τις τροφές ρος άλεση μέσα στο μ ολ (B).
- Το οθετήστε το κα άκι (D) άνω στην κεντρική μονάδα (A) φροντίζοντας ώστε οι ροεξοχές του κα ακιού (D) να είναι σωστά το οθετημένες α έναντι στις εγκο ές της κεντρικής μονάδας (A) και εριστρέψτε ελαφρώς για να ασφαλίσει το κα άκι άνω στο κυρίως σώμα της συσκευής.
- Για την έναρξη λειτουργίας, ιέστε σταθερά το κα άκι (D), α ελευθερώστε το για να διακο εί η λειτουργία και κατό ιν α ασφαλίστε το για να ανοίξει.
- Προτού ανοίξετε το κα άκι (D), εριμένετε έως ότου να σταματήσει εντελώς η λε ίδα (C). Αφαιρέστε το μ ολ για να σερβίρετε το μείγμα.
- Α οσυνδέστε τη συσκευή α ό το ρεύμα ροτού την καθαρίσετε.

ΣΥΜΒΟΥΛΕΣ ΧΡΗΣΗΣ

Ο μύλος καφέ μ ορεί να αλέσει έως 50 γρ. καφέ, μ αχαρικών (.χ.: κόλιανδρο ...).

Μην αφήνετε τη συσκευή να λειτουργεί για ερισσότερα α ό 20 δευτερόλε τα συνεχόμενα.

ΚΑΘΑΡΙΣΜΟΣ

- Α οσυνδέστε τη συσκευή α ό το ρεύμα.
- Καθαρίστε τη συσκευή με ένα στεγνό ανί.
- Μη χρησιμο οείτε λειαντικά σφουγγάρια ή αντικείμενα ου εριέχουν μεταλλικά μέρη.
- Μη βυθίζετε οτέ την κεντρική μονάδα (A) μέσα σε νερό. Σκου ίστε τη με ένα στεγνό ή ελαφρώς βρεγμένο ανί.

ΤΙ ΝΑ ΚΑΝΕΤΕ ΕΑΝ Η ΣΥΣΚΕΥΗ ΔΕΝ ΛΕΙΤΟΥΡΓΕΙ

- Καταρχήν, ε αληθεύστε τη σύνδεση της συσκευής στο ρεύμα, κατό ιν βεβαιωθείτε ότι το αφαιρούμενο μ ολ (B) και το κα άκι (D) είναι σωστά το οθετημένα και ασφαλισμένα άνω στην κεντρική μονάδα (A).

- ***ροσοχή:** η συσκευή δεν θα λειτουργήσει εάν το κα άκι δεν έχει ασφαλίσει σωστά.
- Εάν δεν τηρηθούν αυτές οι οδηγίες, ο μύλος καφέ δεν μ ορεί να λειτουργήσει.
- Ακολουθήσατε *ιστά όλες αυτές τις οδηγίες και η συσκευή σας εξακολουθεί να μη λειτουργεί; Σε τέτοια ερί τωση, ε ικοιωνήστε με ένα εξουσιοδοτημένο κέντρο σέρβις της Moulinex (δείτε τη λίστα στο φυλλάδιο "Σέρβις Moulinex").

Συμβάλλουμε στην *ροστασία του *εριβάλλοντος!



Η συσκευή σας εριέχει ολλά αξιο ιοήσιμα ή ανακυκλώσιμα υλικά.



Προσκομίστε την αλιά συσκευή σας σε ένα κέντρο διαλογής, το ο οίο θα αναλάβει την ε εξεργασία της.

Yiyecek hazırlamak için özel olarak ve yalnızca evde kullanılmak üzere tasarlanmış Moulinex ürünlerinden birini seçtiğiniz için çok teşekkür ederiz.

AÇIKLAMA

- A - Motor ünitesi
- B - Çıkarılabilir hazne
- C - Bıçak
- D - Kapak

GÜVENLİK TALİMATLARI

- **Bu cihazı ilk kez kullanıyorsanız önce kullanma talimatlarını dikkatle okuyun. Cihazın, bu talimatlara uyulmadan kullanılması durumunda Moulinex in tüm sorumluluğu ortadan kalkacaktır.**
- Cihaz bedensel, duyuusal veya zihinsel engeli olan kişiler (ve çocuklar) tarafından ya da daha önce cihaz hakkında bilgisi veya deneyimi olmayan kişiler tarafından kullanılmak üzere de tasarlanmamıştır. Kişinin güvenliğinden sorumlu birinin gözetimi altında veya cihazın kullanımına ilişkin talimatlar sağlandıktan sonra kullanılabilir.
- Çocukların cihazla oynamasına izin verilmemelidir.
- Cihazın üzerinde belirtilen voltajın besleme voltajınıza uygun olduğundan emin olun. Elektrik devresinde herhangi bir hata olması durumunda cihazınız garanti kapsamından çıkarılır. Kullanılmadığı zaman veya çalışma sırasında hareket eden parçalara dokunmadan önce cihazı durdurun ve prizden çekin.
- Düzgün çalışmıyorsa, hasar gördüyse veya güç kablosu ya da fişi hasarlıysa cihazı kullanmayın. Güvenliği sağlamak için bu parçaların **Moulinex** yetkili servisi (servis kitapçığındaki listeye bakın) veya bu niteliklere sahip bir kişi tarafından değiştirilmesi gerekir.
- Müşteriler tarafından gerçekleştirilen rutin temizleme ve bakım dışındaki işlemler bir **Moulinex** yetkili servisi tarafından yapılmalıdır.
- Cihazın, güç kordonunun veya fişin suya veya herhangi bir sıvıya girmesine engel olun.
- Güç kordonun çocukların erişebileceği yerlerden sarkmasına engel olun, ısı kaynağından veya sivri köşelerden uzak tutun.
- Kendi güvenliğiniz için yalnızca cihazınız için tasarlanmış **Moulinex** aksesuarlarını ve yedek parçalarını kullanın.
- Güvenliğiniz için bu cihaz yürürlükteki standartlara ve düzenlemelere uygun olarak üretilmiştir:
 - Düşük Voltaj Yönergesi,
 - Elektromanyetik Uyumluluk,
 - Çevre,
 - Gıda ile temas eden madde ve malzemeler.
- **Kesik riskini önlemek için bıçağı (C) tutarken dikkatli olun.**

İLK KULLANIM

- Kahve öğütücüyü paketten çıkarın ve kapağını (D) sıcak suyla yıkayın.
- Motor ünitesini (A) düz, temiz ve kuru bir yüzeye koyun ve cihazınızı fişe takın.
- Hazneyi (B) motor ünitesinin (A) üzerine yerleştirin, hazneyi kilitlemek için hafifçe saat yönünde döndürün.
- Öğütülecek malzemeyi haznenin içine koyun (B).
- Kapağı (D), üzerindeki tırnaklar (D) motor üzerindeki yuvalara denk gelecek şekilde motor ünitesinin (A) üzerine yerleştirin ve cihaz gövdesine tam oturması için kapağı (A) hafifçe döndürün.
- Cihazınızı çalıştırmak için kapağın üzerine (D) sıkıca bastırın. Durdurmak için kapağı bırakın ve açmak için kilitleme işleminin tam tersini yapın.
- Kapağı (D) açmadan önce bıçağın (C) tamamen durmasını bekleyin. Servis yapmak için hazneyi çıkarın.
- Temizlemeden önce cihazı prizden çekin.

KULLANIM ÖNERİLERİ

Kahve öğütücünüz 50 gr kahve ve baharat (örn. kişniş) öğütebilir. Cihazınızı 20 saniyeden uzun süre çalıştırmayın.

TEMİZLEME

- Cihazı fişten çekin.
- Cihazı, kuru bir bezle temizleyin.
- Ovma teli veya metal parçaları olan nesnelere temizlemeyin.
- Motor ünitesini (A) hiçbir şekilde suya sokmayın. Havlu veya nemli bezle kurulaştırın.

CIHAZINIZ ÇALIŞMIYORSA NE YAPMANIZ GEREKİR?

- Cihazın prize takılı olduğundan ve haznenin (B) ve kapağın (D) motor ünitesi (A) üzerine doğru bir şekilde yerleştirildiğinden emin olun.
- **Dikkat: Kapağı doğru kilitlemediyse cihaz çalışmayacaktır.**
- Bu talimatlara uymazsanız kahve öğütücünüz çalışmayacaktır.
- Tüm bu talimatları uyguladıysanız ve cihazınız hâlâ çalışmıyorsa: Lütfen satıcınıza veya yetkili bir Moulinex servisi ("Moulinex Servis" kitapçığındaki listeye bakın) ile iletişim kurun.

Çevreyi koruyun!



Cihazınız çok sayıda yeniden üretilebilen veya geri dönüştürülebilir parça içerir.



Lütfen atık geri dönüşüm merkezlerine veya yetkili servis merkezine götürün.

GARANTİ BELGESİ

GARANTİ İLE İLGİLİ OLARAK DİKKAT EDİLMESİ GEREKEN HUSUSLAR

Groupe Seb İstanbul tarafından verilen bu garanti, ürünün kullanma kılavuzunda yer alan hususlara aykırı kullanılmasından doğacak arızaların giderilmesini kapsamadığı gibi, aşağıdaki durumlar garanti dışıdır.

1. Kullanma hatalarından meydana gelen hasar ve arızalar,
2. Hatalı elektrik tesisatı kullanılması nedeniyle meydana gelebilecek arıza ve hasarlar,
3. Tüketici ürünü teslim aldıktan sonra, dış etkenler nedeniyle (vurma, çarpma, vs.) meydana gelebilecek hasarlar,
4. Garantili onarım için yetkili servise başvurulmadan önce Groupe Seb yetkili personeli veya yetkili servis personeli dışında birinin, cihazı onarım veya tadiline kalkışması durumunda,
5. Üründe kullanılan aksesuar parçalar.
Yukarıda belirtilen arızaların giderilmesi ücret karşılığı yapılır.

GARANTİ ŞARTLARI

Bu ürün ev kullanımı için tasarlanmıştır. Profesyonel kullanım için uygun değildir.

1. Garanti Süresi, ürünün teslim tarihinden itibaren başlar ve 2 yıldır.
2. Ürünün bütün parçaları dahil olmak üzere tamamı firmamızın garantisine kapsamındadır.
3. Ürünün garanti süresi içinde arızalanması durumunda, tamirde geçen süre garanti süresine eklenir.
4. Ürünün tamir süresi en fazla 30 iş günüdür. Bu süre, ürünün servis istasyonuna, servis istasyonunun olmaması durumunda, ürünün satıcısı, bayii, acentası, temsilciliği, ithalatçısı veya imalatçısından birine bildirim tarihinden itibaren başlar.
5. Sanayi ürününün arızasının 15 iş günü içerisinde giderilmemesi halinde, imalatçı veya ithalatçı; ürünün tamiri tamamlanıncaya kadar, benzer özelliklere sahip başka bir sanayi ürününü tüketicinin kullanımına tahsis etmek zorundadır.
6. Ürünün garanti süresi içerisinde, gerek malzeme ve işçilik, gerekse montaj hatalarından dolayı arızalanması halinde, işçilik masrafı, değiştirilen parça bedeli ya da başka herhangi bir ad altında hiçbir ücret talep etmeksizin, tamiri yapılacaktır.
7. Ürünün:
 - Teslim tarihinden itibaren garanti süresi içinde kalmak kaydıyla bir yıl içerisinde, aynı arızayı ikiden fazla tekrarlaması veya farklı arızaların dörtten fazla veya belirlenen garanti süresi içerisinde farklı arızaların toplamının altıdan fazla olması unsurlarının yanı sıra, bu arızaların üründen yararlanmamayı sürekli kılması,
 - Tamiri için gereken azami sürenin aşılması,
 - Servis istasyonunun mevcut olmaması halinde sırasıyla satıcısı, bayii, acentası, temsilciliği, ithalatçısı veya imalatçısından birinin düzenleyeceği raporla arızanın tamirinin mümkün bulunmadığının belirlenmesi durumlarında, ücretsiz olarak değiştirme işlemi yapılacaktır.
8. Ürünün kullanma kılavuzunda yer alan hususlara aykırı kullanılmasından kaynaklanan arızalar garanti kapsamı dışındadır.
9. Garanti süresi içerisinde, servis istasyonları tarafından yapılmasının zorunlu olduğu, imalatçı veya ithalatçı tarafından şart koşulan periyodik bakımlarda; verilen hizmet karşılığında tüketiciden işçilik ücreti veya benzeri bir ücret talep edilemez.

10. Garanti belgesi ile ilgili olarak T.C. Sanayi ve Ticaret Bakanlığı Tüketici Hakları İdaresi'ne başvurulabilir.

Bu Garanti Belgesi'nin kapsamı, T.C. Sanayi ve Ticaret Bakanlığı tarafından izin verilmiştir.

İMALATÇI VEYA İTİFAKÇI

Ünvanı : Groupe SEB
Adresi : Beybi Giz Mahallesi
Maslak/İstanbul

DANIŞMA HATTI

FİRMA YETKİLİSİNİN İMZA VE KAŞESİ

MALIN:

Markası : M
Cinsi : H
Modeli : A
Belge İzin Tarihi : 2
Garanti Belge No : 8
Azami Tamir Süresi :
Garanti Süresi : 2
Kullanım Ömrü : 7

SATICI FİRMANIN İMZA VE KAŞESİ

Ünvanı :
Adresi :
Tel-Telefax :
Fatura Tarih ve No :
Teslim Tarihi ve Yeri :
TARİH-İMZA-KAŞE :

Size en yakın servis merkezini
Hattımızdan öğrenebilirsiniz.

الإستعمال للمرة الأولى

- يُنزع التغليف عن مطحنة البن ويُنظف الغطاء (D) بالماء الساخن.
- توضع وحدة المحرك (A) على سطح مستوٍ، نظيف، وجاف، ثم يوصل بها التيار الكهربائي.
- يوضع الوعاء (B) على وحدة المحرك (A) ويدار قليلاً باتجاه عقارب الساعة ليقتل.
- توضع المكونات المراد طحنها داخل الوعاء (B).
- يوضع الغطاء (D) على وحدة المحرك (A)، مع التأكد بأن التتوءات الموجودة على الغطاء (D) تأخذ موضعها الصحيح في مقابل التجويفات على وحدة المحرك (A)، وتدور قليلاً إلى أن ثقفل على جسم المنتج.
- لتشغيل المنتج، اضغط على الغطاء (D) بعزم. ارفع الضغط ليتوقف المنتج عن التشغيل، ثم افتح الغطاء.
- انتظر إلى تتوقف الشفرة (C) عن الدوران تماماً، قبل فتح الغطاء (D)، أفضل الوعاء للتقديم.
- يُفصل المنتج عن التيار الكهربائي قبل تنظيفه.

نصائح للإستعمال

- يمكن لهذه المطحنة أن تطحن لغاية ٥٠ جرام من البن، البهارات (على سبيل المثال: الكزبرة الجافة). لا تُشغل المنتج لأكثر من ٢٠ دقيقة بشكل مستمر.

التنظيف

- يُفصل المنتج عن التيار الكهربائي
- يُنظف المنتج بواسطة قطعة قماش جافة.
- لا تستعمل الإسفنج الكاشطة، أو إسفنج التنظيف المعدنية.
- لا تغمر وحدة المحرك (A) بالماء. بل تُنظف بواسطة قطعة قماش جافة، أو رطبة قليلاً.

ماذا تفعل إذا توقف المنتج عن العمل؟

- يُرجى التأكد بأن المنتج موصول بالتيار الكهربائي، وبأن الوعاء القابل للفصل (B) والغطاء (D) يأخذان موضعهما الصحيح، ومقفولان على وحدة المحرك (A).
- تحذير: لا يمكن تشغيل المنتج إذا لم يكن الغطاء مقفلاً بشكل صحيح.
- لن تعمل مطحنة البن إذا لم تراعى جميع هذه التعليمات.
- إذا اتبعت جميع هذه الإرشادات، وما زال المنتج لا يستجيب للتشغيل: يُرجى الإتصال بمكان الشراء، أو بمركز خدمة مولينكس المعتمد، (انظر القائمة في كتيب "خدمة مولينكس" المرفق)

حماية البيئة أولاً!

- ① يحتوي هذا المنتج على مواد قيّمة صناعياً ويمكن إعادة تصنيعها أو تدويرها.
- ② أودعها في مراكز تجميع المهملات المُختصة.



شكراً لإختيارك هذا المنتج من مجموعة **مولينكس**، المُخصّصة فقط لتحضير الطعام المنزلي، وللاستعمال في داخل المنزل فقط .

وصف أجزاء المنتج

- A - وحدة المحرك
- B - وعاء قابل للفصل
- C - شفرة
- D - غطاء

إرشادات من أجل السلامة

- يُرجى قراءة إرشادات الإستعمال المرفقة بعناية قبل استعمال المنتج للمرة الأولى: الإستعمال الذي لا يتقيد بالإرشادات المرفقة، يُعفي المصنّع من أية مسؤولية.
- لم يُعد هذا المنتج للإستعمال بواسطة أشخاص (بمن فيهم الأطفال) ممن لا يتمتعون بالقدرة الجسدية أو بالإمكانات العقلية، أو إذا كانوا يعانون من القصور أو النقص في الخبرة أو المعرفة، ما لم يكونوا تحت رعاية شخص لديه المعرفة التامة والدراية في استعمال هذا المنتج، من أجل سلامتهم.
- يجب مراقبة الأطفال والتأكد من أنهم لا يلعبون بالمنتج.
- يرجى التأكد بأن قوة التيار المبيّنة في لوحة تعريف المنتج، تُطابق قوة التيار الكهربائي في الشبكة عندك. إن أي خطأ في التوصيل بالتيار سوف يسقط الضمانة عن المنتج. أوقف المنتج عن التشغيل، وافصله عن التيار الكهربائي قبل أن تتركه من دون رقابة، أو قبل لمس الأجزاء المتحركة فيه أثناء التشغيل.
- لا تستعمل المنتج إذا كان لا يعمل بكفاءة، أو إذا أصيب بأي عطل، أو إذا كان السلك الكهربائي أو القابس تالفاً. يجب أن تُستبدل هذه القطع بواسطة مركز خدمة **مولينكس** المعتمد (انظر القائمة في كتيب "خدمة مولينكس" المرفق)، أو بواسطة شخص لديه الخبرة والكفاءة، تجنّباً للأخطار.
- يقتصر تدخلك بالمنتج على التنظيف والصيانة الإعتيادية، أما الخدمات الأخرى فلا يقوم بها إلا مركز خدمة **مولينكس** المعتمد.
- لا تغمر المنتج أو السلك التابع له أو القابس بالماء، أو بأي سائل آخر.
- لا تترك السلك الكهربائي متديلاً في متناول الأطفال، أو يمر فوق أو بالقرب من أي مصدر حراري، ولا فوق الزوايا الحادة.
- من أجل سلامتك، استعمل فقط ملحقات **مولينكس** و قطع الغيار المتوافقة مع المنتج.
- يخضع هذا المنتج لجميع الأحكام والمعايير التقنية وقوانين السلامة السارية المفعول.
- من أجل سلامتك، يخضع هذا المنتج لجميع الأحكام والمعايير والقوانين السارية المفعول:-
 - قانون التيار المنخفض
 - قانون التوافقية الكهرومغناطيسية
 - قوانين البيئة
 - القوانين الخاصة بالمواد التي لها اتصال مباشر بالطعام.
- يُرجى التعامل مع الشفرة (C) بكل حذر تجنّباً للإصابة بالجروح

قبل از اولین استفاده از دستگاه

- دستگاه آسیاب قهوه را از بسته بندی خارج نموده و در پوش (D) را با آب گرم بشوئید.
- قسمت موتور (A) را در سطحی صاف، ثابت، خشک و تمیز قرار داده و سیم آنرا به برق وصل کنید.
- کاسه متحرک (B) را بر روی قسمت موتور (A) سوار کنید و به آرامی در جهت عقربه های ساعت بچرخانید تا قفل شود.
- موادی که باید آسیاب شوند در کاسه (B) قرار دهید.
- در پوش (D) را بر روس قسمت موتور (A) سوار کنید، کنترل کنید زمانه هائی که روی درپوش (D) قرار دارد کاملاً مقابل شیفاف قسمت موتور (A) قرار گرفته باشد. با یک چرخش درپوش (D) را بر روی بدنه قفل نمائید.
- برای شروع به کار، محکم بر روی درپوش (D) فشار دهید. برای متوقف کردن، درپوش را رها کنید. قفل را آزاد کنید تا درپوش باز شود.
- قبل از باز کردن درپوش (D)، صبر کنید تا تیغه (C) کاملاً متوقف شود. کاسه را جهت استفاده خارج کنید.
- قبل از تمیز کردن، دستگاه را از برق بکشید.

توصیه های مفید

- دستگاه آسیاب شما در هر بار قادر به آسیاب کردن تا ۵۰ گرم قهوه و یا انویه (گشنیز،...) میباشد.
- هیچگاه اجازه ندهید آسیاب بیش از ۲۰ ثانیه بطور مستمر کار کند.

تمیز کردن دستگاه

- دستگاه را از برق بکشید.
- با یک دستمال خشک دستگاه را تمیز کنید.
- برای تمیز کردن دستگاه از اسفنجهای زیر و یا وسایل فلزی استفاده نکنید.
- قسمت موتور را هیچگاه در آب فرو نبرید. میتوانید با یک دستمال خشک و یا مرطوب آنرا تمیز نمائید.

اگر دستگاه کار نکرد

- ابتدا از اتصال دستگاه به برق اطمینان حاصل نمائید. کنترل کنید کاسه متحرک (B) و درپوش (D) درست در قسمت موتور (A) سوار شده باشد و قفل شود.
- توجه: در صورتیکه درپوش قفل نشده باشد، دستگاه روشن نخواهد شد.
- در صورت رعایت نکردن توصیه های ذکر شده آسیاب شما کار نخواهد کرد.
- اگر همه موارد ذکر شده رعایت شده و دستگاه آسیاب شما همچنان کار نمیکند: با فروشنده ویا یکی از نمایندگان گیهای مجاز تماس حاصل فرمائید. (اسامی نمایندگی ها در دفترچه خدمات).

با کمی هم از محیط زیست محافظت کنیم!

- ① دستگاه شما حاوی مواد با ارزشی است که قابل ترمیم یا بازیافت میباشد.
- ② آنرا در محل مخصوص جمع آوری زباله در شهر قرار دهید.



با تشکر از شما برای انتخابی دیگر از گروه مولینکس ، این محصول صرفاً جهت استفاده در آشپزخانه منزل شما در نظر گرفته شده.

مشخصات دستگاه

- A - قسمت موتور
- B - کاسه متحرک
- C - تیغه
- D - درپوش

توصیه های ایمنی

- قبل از کاربرد دستگاه برای اولین بار، دستورالعملها را به دقت مطالعه نمائید. هر گونه استفاده نادرست و بر خلاف نکات ایمنی ذکر شده دستگاه را از کارانتی خارج خواهد کرد، و سازنده مسئولیتی در قبال آن نمیپذیرد.
- این دستگاه برای استفاده افرادی (شامل کودکان) که دارای نارسائی های جسمی، فکری و روانی میباشند و نیز اشخاص بدون تجربه و آگاهی ساخته نشده است، مگر تحت نظارت فردی که مسئول مراقبت و ایمنی آنها بوده و دستورات لازم جهت استفاده از دستگاه را به آنها داده باشد.
- مراقب کودکان باشید تا از دستگاه به عنوان وسیله بازی استفاده نکنند.
- اطمینان حاصل فرمایید برق منزلتان ، مطابق با ولتاژ و برق مورد استفاده دستگاهتان باشد. هر گونه آسیب دیدگی بر اساس عدم تطابق برق مورد استفاده در دستگاه و شبکه شهری ، دستگاه را از کارانتی خارج خواهد کرد. پس از اتمام کار با دستگاه دوشاخه آنرا از پریز خارج نمایید. قبل از لمس کردن قطعاتی که در هنگام کار دستگاه در حرکتند از قطع بودن جریان برق دستگاه مطمئن شوید.
- در صورت مشاهده هر گونه اشکال در سیم برق دستگاه، از آن استفاده ننمائید و در اولین فرصت ، جهت جلوگیری از خطرات احتمال ، با یکی از نمایندگی های مجاز سرویس و خدمات محصولات مولینکس و یا افرادی با صلاحیت مشابه، تماس حاصل فرمائید (اسامی نمایندگی ها در دفترچه خدمات).
- هر گونه اقدامی به غیر از دستورهای ایمنی ذکر شده و یا تمیز کردن دستگاه را با نمایندگی مجاز در میان بگذارید.
- از تماس دستگاه ، سیم برق و یا دوشاخه آن با آب و مایعات دیگر جداً جلوگیری نمائید.
- سیم برق را از دسترس کودکان دور نگه دارید. سیم دستگاه نباید هیچگاه با وسایل داغ و یا تیز تماس یابد .
- جهت ایمنی خود ، تنها از قطعات و لوازم جانبی مولینکس برای دستگاهتان استفاده نمائید.
- جهت ایمنی خود ، از این دستگاه مطابق با استانداردهای مربوطه و مقررات ذیل استفاده نمائید:
 - راهنمای ولتاژ کم
 - سازگاری الکترومغناطیسی
 - محیط زیست
 - موادی که در تماس با مواد غذایی هستند.
- تیغه (C) بسیار تیز میباشد ، هنگام کار مراقب دستان خود باشید.

ขอขอบคุณสำหรับการเลือกเครื่องใช้ไฟฟ้าจากผลิตภัณฑ์ของ **Moulinex** ซึ่งได้รับการออกแบบมาโดยเฉพาะสำหรับการเตรียมอาหาร และการใช้งานภายในบ้านและภายในครัวเรือนเท่านั้น

รายละเอียด

- A - ชุดมอเตอร์
- B - โถที่ถอดออกได้
- C - โปรมีด
- D - ฝาปิด

คู่มือการใช้งานเพื่อความปลอดภัย

- **อ่านคู่มือการใช้งานอย่างละเอียดก่อนที่จะใช้งานเครื่องใช้ไฟฟ้าในครั้งแรก: การใช้งานใด ๆ ก็ตามที่ไม่มีปฏิบัติตามคู่มือการใช้งานจะเป็นผลให้ Moulinex พ้นจากความรับผิดชอบทั้งหมดโดยสิ้นเชิง**
- เครื่องใช้ไฟฟ้านี้ไม่ได้รับการออกแบบมาสำหรับการใช้งานโดยบุคคล (รวมถึงเด็ก) ที่มีความบกพร่องทางร่างกาย ประสิทธิภาพด้านการรับรู้หรือด้านจิตใจ หรือโดยบุคคล ที่ขาดประสบการณ์และความรู้เกี่ยวกับเครื่องใช้ไฟฟ้าดังกล่าว เว้นแต่พวกเขาจะอยู่ในการควบคุมดูแล หรือได้รับคำแนะนำในการใช้งานก่อนหน้านี้ โดยผู้ที่รับผิดชอบในความปลอดภัย
- ไม่ควรอนุญาตให้เด็กเล่นเครื่องใช้ไฟฟ้านี้
- ตรวจสอบให้แน่ใจว่าแรงดันไฟฟ้าที่แสดงอยู่บนเครื่องใช้ไฟฟ้าตรงกับแรงดันไฟฟ้า ภายในบ้านของคุณ ข้อผิดพลาดต่าง ๆ ที่เกิดจากการเสียบสายไฟฟ้าไม่ถูกต้อง จะมีผลให้ช้อตกลงในการรับประกันเป็นโมฆะ ปิดเครื่องและถอดปลั๊กเครื่องใช้ไฟฟ้าจากแหล่งจ่ายไฟ หลังการใช้งาน หรือก่อนที่จะสัมผัสชิ้นส่วนที่หมุนอยู่ในระหว่างการใช้งาน
- ห้ามใช้เครื่องใช้ไฟฟ้าของคุณ หากเครื่องทำงานผิดปกติ หรือหากตัวเครื่อง ปลั๊กไฟ สายไฟ ชำรุดเสียหาย เพื่อความปลอดภัยของผู้ใช้งาน การเปลี่ยนแทนชิ้นส่วน ดังกล่าวนี้ต้องดำเนินการโดยศูนย์บริการของ **Moulinex** ที่ได้รับอนุญาต (โปรดดู รายชื่อศูนย์บริการได้จากคู่มือการบริการ) หรือช่างที่มีคุณสมบัติเท่าเทียมกันเท่านั้น
- การบำรุงรักษาอื่นใดนอกเหนือจากการทำความสะอาดและการดูแลรักษาตามปกติ ต้องดำเนินการโดยศูนย์บริการของ **Moulinex** ที่ได้รับอนุญาตเท่านั้น
- ห้ามจุ่มเครื่องใช้ไฟฟ้า สายไฟหรือปลั๊กลงในน้ำหรือในของเหลวต่าง ๆ
- ห้ามแขวนสายไฟในที่ที่เด็กเอื้อมถึง ใกล้กับแหล่งความร้อน หรือของที่มีขอบแหลมคม
- เพื่อความปลอดภัยของตัวเองและผู้อื่น ให้ใช้อุปกรณ์เสริมและอะไหล่ของ **Moulinex** ที่ได้รับการออกแบบมาสำหรับเครื่องใช้ไฟฟ้าของคุณเท่านั้น
- เพื่อความปลอดภัยของคุณ เครื่องใช้ไฟฟ้านี้สร้างขึ้นตามมาตรฐานและระเบียบการต่าง ๆ ที่มีผลบังคับใช้:
 - ความเข้ากันได้ทางแม่เหล็กไฟฟ้า
 - สภาพแวดล้อม
 - วัสดุที่สัมผัสกับอาหาร
- **ใช้งานโปรมีด (C) ด้วยความระมัดระวังเพื่อหลีกเลี่ยงการถูกใบมีดบาด**

การใช้งานครั้งแรก

- ถอดเครื่องอบคอกาแฟออกจากกล่องบรรจุภัณฑ์ แล้วทำความสะอาดฝาปิด (D) ด้วยน้ำร้อน
- วางชุดมอเตอร์ (A) บนพื้นผิวที่เรียบ แห้ง และสะอาด แล้วจึงเสียบปลั๊กเครื่องใช้ไฟฟ้า
- วางโถ (B) บนชุดมอเตอร์ (A) แล้วหมุนโถเล็กน้อยไปในทิศทางตามเข็มนาฬิกาเพื่อล็อกโถ
- ใส่อาหารที่จะบดลงในโถ (B)
- วางฝาปิด (D) บนชุดมอเตอร์ (A) ตรวจสอบว่าแถบบนฝาปิด (D) อยู่ในตำแหน่งที่ถูกตองตรงข้ามกับช่องแสดงบนฐานมอเตอร์ (A) แล้วหมุนเล็กน้อยเพื่อล็อกฝาปิดบนตัวเครื่อง
- ในการเปิดใช้เครื่อง ให้กดบนฝาปิด (D) ให้แน่น ปลดข้อมือออกเพื่อหยุด แล้วจึงปลดล็อกเพื่อเปิด
- รอจนกระทั่งโถมีลม (C) หยุดหมุนจนนิ่งสนิทแล้ว ก่อนที่จะเปิดฝาปิด (D) ถอดโถออกเพื่อนำอาหารที่บดไปใช้
- ถอดปลั๊กเครื่องใช้ไฟฟ้าก่อนที่จะทำความสะอาด

คำแนะนำสำหรับการใช้งาน

เครื่องอบคอกาแฟของคุณสามารถอบคอกาแฟและเครื่องดื่ม (อย่างเช่น ผักชี) ได้มากที่สุด 50 กรัม ห้ามใช้งานเครื่องใช้ไฟฟ้าของคุณต่อเนื่องกันนานเกิน 20 วินาที

การทำความสะอาด

- ถอดปลั๊กไฟเครื่องใช้ไฟฟ้า
- ใช้ผ้าแห้งเช็ดทำความสะอาดเครื่องใช้ไฟฟ้า
- ห้ามใช้แผ่นขัดหรือวัสดุสำหรับขัดที่มีส่วนประกอบของโลหะ
- ห้ามจุ่มตัวชุดมอเตอร์ (A) ลงในน้ำ เช็ดให้แห้งด้วยผ้าแห้งหรือผ้าชุบน้ำบิดหมาด

วิธีการแก้ปัญหาเมื่อเครื่องใช้ไฟฟ้าไม่ทำงาน

- ตรวจสอบว่าได้เสียบปลั๊กเครื่องใช้ไฟฟ้าแล้ว และได้ประกอบโถที่ถอดออกได้ (B) และฝาปิด (D) เข้ากันอย่างถูกต้อง และล็อกอยู่บนชุดมอเตอร์ (A) แล้ว
- คำเตือน: เครื่องใช้ไฟฟ้าจะไม่ทำงานถ้าหากฝาปิดยังไม่ได้ล็อก
- เครื่องอบคอกาแฟของคุณจะไม่ทำงาน ถ้าคุณไม่ได้ปฏิบัติตามคำแนะนำในคู่มือนี้
- **ถ้าคุณปฏิบัติตามคำแนะนำในคู่มือนี้แล้ว แต่เครื่องใช้ไฟฟ้าของคุณ ยังไม่ทำงาน:**
โปรดติดต่อฝ่ายปลั๊กหรือศูนย์บริการของ Moulinex ที่ได้รับอนุญาต (โปรดดูรายชื่อศูนย์บริการได้จากคู่มือ "บริการของ Moulinex")

คำนึงถึงสภาพแวดล้อม!



เครื่องใช้ไฟฟ้าของคุณประกอบด้วยวัสดุที่สามารถแปรสภาพ หรือนำกลับมาใช้ใหม่ได้



ให้นำส่งที่ศูนย์จัดเก็บขยะเทศบาลในท้องถิ่นของคุณ หรือที่ศูนย์บริการที่ได้รับอนุญาต