



**T-fal**  
baby home 

EN  
FR  
ES

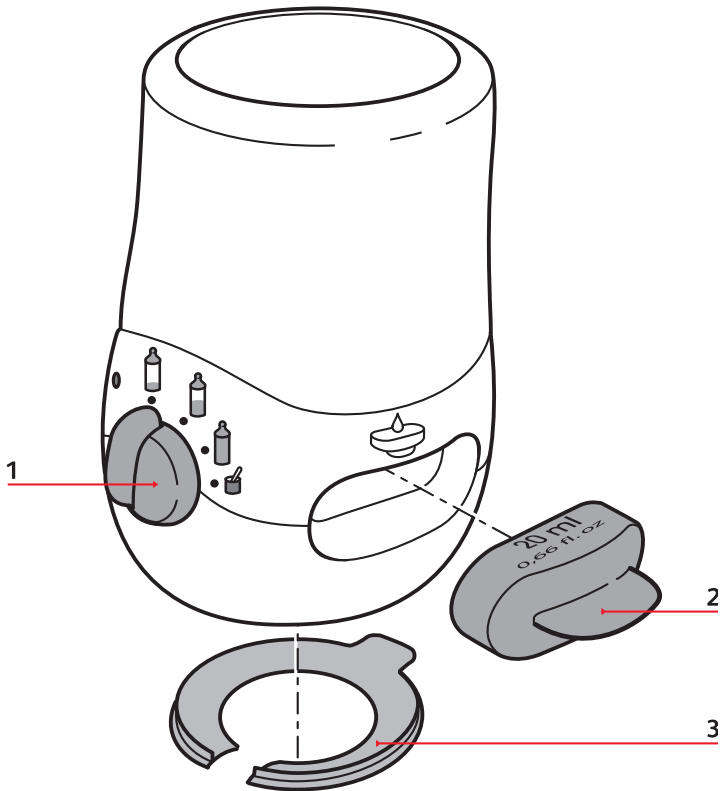
## BOTTLE AND JAR WARMER

Chauffe-biberon/petit pot

Calentador de biberones



[www.t-fal.com](http://www.t-fal.com)  
[www.disneybaby.com](http://www.disneybaby.com)



# Use - Utilisation - Utilización

## Baby bottle - Biberon - Biberón



Automatic Stop  
Arrêt automatique  
Apagado automático

= 20 ml x 1 0,66fl.oz			
 120 ml 4fl.oz	 240 ml 8fl.oz	 330 ml 11fl.oz	 420 ml 14fl.oz

## Jar - Petit pot - Frasco pequeño



Automatic Stop  
Arrêt automatique  
Apagado automático

The feeding time needs to be a special moment of calm and pleasure for baby, but above all providing serenity for the parents. T-FAL offers a wide range of items for baby, including this baby's bottle / small jar warmer.

## Description

---

- 1 • Heating control knob
- 2 • Water measuring cup
- 3 • Small jar collar/tongs

---

## Important advice on use

### Safety instructions

Please read the instructions for use carefully before using for the first time. For your safety, this appliance complies with applicable standards and regulations (Low Voltage Directive, Electromagnetic Compatibility, Materials in contact with food, Environment, etc.).

Your appliance is designed for domestic use only.

It is not designed to be used in the following cases, which are not covered by the guarantee:

- In staff kitchenettes in shops, offices and other professional environments,
- In farms,
- By customers in hotels, motels and other residential environments,
- In environments such as bed and breakfast.

Do not use your appliance if it is not operating correctly or if it has been damaged. In this case, contact an approved T-FAL service centre.

### Prevention of domestic accidents

This appliance is not a toy.

Children should not be allowed to play with the appliance.

Never use the appliance without adult supervision.

This appliance is not intended for use by persons (including children) with reduced physical, sensory or mental capabilities, or lack of experience and knowledge, unless they have been given supervision or instruction concerning use of the appliance by a person responsible for their safety.

Children should be supervised to ensure that they do not play with the appliance.

The accessible surfaces may become hot when the appliance is in use. Do not touch the hot parts of the appliance.

The appliance should be unplugged when not in use and when you are handling it or the accessories.

Never place the appliance directly on a fragile surface (glass table, tablecloth, varnished furniture, etc.).

### Plugging in your appliance

Use only the power cord and plug supplied with the appliance.

Unwind the power cord fully and always plug the appliance into a ground outlet.

Make sure that the electric power supply is compatible with the power rating and voltage indicated on the bottom of the appliance.

If the power cord is damaged, it must be replaced by the manufacturer, its

aftersales service or any person with similar qualifications, in order to avoid any danger. This appliance is not intended to be operated by means of an external timer or separate remote-control system.

### After using your appliance

Never immerse the appliance and the power cord in water or place them in the dishwasher. Do not immerse this appliance in water.

**T-FAL accepts no responsibility, and the guarantee will not apply, for any inappropriate use.**

## Precautions on use

The various drawings are intended only to illustrate the features of your appliance, and are not to be taken as strictly true to life.

**The heating times are given only as an indication and can vary depending on the temperature of the liquid or food to be warmed.**

– Before feeding your child: Check the temperature of the liquid by pouring a few drops onto the back of your hand, or check the temperature of the food by tasting it.

**Do not heat the food for too long.**

**Never plug in the appliance without water.**

**When it is in operation, the baby bottle warmer contains boiling water which can cause burns.**

**Do not allow children near to the baby bottle warmer when it is in operation.**

## Using your appliance

– Proceed as indicated on 3

**Always remember to take off the lids of the little jars before reheating them**

## Servicing and descaling

– Unplug and let it cool down for 10 minutes.

– Empty the container.

– Pour 2 doses of white vinegar + 2 doses of water into the tank.

**Do not heat.**

– Wait for 30 mins **max.** then rinse.

– Repeat the operation if necessary

**DESCALING RECOMMENDED ONCE A MONTH DE-SCALE YOUR APPLIANCE REGULAR**

**Caution: Do not immerse the appliance in water. The attachments are not dishwasher friendly.**

For your safety, this appliance conforms to the applicable standards and regulations (Low Voltage, Electromagnetic Compatibility, Materials in contact with foodstuffs, Environmental, etc,...directives.



### Environment protection first!

① Your appliance contains valuable materials which can be recovered or recycled.

➔ Leave it at a local civic waste collection point.

Le repas doit être un moment privilégié de calme et de plaisir pour bébé  
mais surtout de sérénité pour ses parents.

T-FAL vous propose une large gamme d'articles de puériculture, parmi lesquels  
ce chauffe-biberon / petit pot.

## Description

---

- 1 • Bouton de réglage de la chauffe
- 2 • Dosette de remplissage d'eau
- 3 • Colerette/pince spéciale petit pot

## Recommandations importantes

### Consignes de sécurité

Avant la première utilisation, lire attentivement la notice d'emploi. Pour votre sécurité, cet appareil est conforme aux normes et réglementations applicables (Directives Basse tension, Compatibilité Electromagnétique, Matériaux en contact des aliments, Environnement...).

Votre appareil a été conçu uniquement pour un usage domestique.

Il n'a pas été conçu pour être utilisé dans les cas suivants qui ne sont pas couverts par la garantie :

- dans les coins cuisines réservés au personnel des magasins, bureaux et autres environnements professionnels,
- dans les fermes,
- par les clients des hôtels, motels et autres environnements à caractère résidentiel,
- dans les environnements de type chambres d'hôtes.

Ne pas utiliser votre appareil s'il ne fonctionne pas correctement ou s'il a été endommagé. Dans ce cas, s'adresser à un centre Service agréé T-FAL.

### Prévention des accidents domestiques

Cet appareil n'est pas un jouet.

Il convient de surveiller les enfants pour s'assurer qu'ils ne jouent pas avec l'appareil. Ne jamais utiliser l'appareil sans surveillance.

Cet appareil n'est pas prévu pour être utilisé par des personnes (y compris les enfants) dont les capacités physiques, sensorielles ou mentales sont réduites, ou des personnes dénuées d'expérience ou de connaissance, sauf si elles ont pu bénéficier, par l'intermédiaire d'une personne responsable de leur sécurité, d'une surveillance ou d'instructions préalables concernant l'utilisation de l'appareil.

La température des surfaces accessibles peut être élevée lorsque l'appareil est en fonctionnement.

Ne pas toucher les parties chaudes de l'appareil.

Ne jamais brancher l'appareil lorsqu'il n'est pas utilisé et le débrancher pour manipuler les accessoires ou le produit.

Ne jamais placer votre appareil directement sur un support fragile (table en verre, nappe, meuble verni...).

### Branchement

Seul le cordon et la prise fournis avec l'appareil doivent être utilisés.

Bien dérouler entièrement le cordon et ne branchez l'appareil que sur une prise avec terre incorporée.

Vérifier que l'installation électrique est compatible avec la puissance et la tension indiquées sous le produit. Si le câble d'alimentation est endommagé, il doit être remplacé par le fabricant, son service après vente ou une personne de qualification similaire afin d'éviter un danger.

Cet appareil n'est pas destiné à être mis en fonctionnement au moyen d'une minuterie extérieure ou par un système de commande à distance séparé.

### Après utilisation

Ne jamais plonger l'appareil et le cordon dans l'eau ou au lave vaisselle.  
Cet appareil ne doit pas être immergé.

**Une utilisation non-conforme dégageait T-FAL de toute responsabilité.**

## Précautions d'emploi

Les différents dessins sont destinés uniquement à illustrer les caractéristiques de votre appareil, mais ne sont pas le reflet strict de la réalité.

**Les temps de chauffe sont donnés à titre indicatif et peuvent varier en fonction de la température du liquide ou du contenu à chauffer.**

– Avant de nourrir votre enfant :

Vérifier la température du liquide en versant quelques gouttes sur le dos de la main, ou vérifier la température de l'aliment en le goûtant.

**Ne pas chauffer la nourriture pendant trop longtemps.**

**Ne jamais brancher l'appareil sans eau.**

En fonctionnement, le chauffe-biberon contient de l'eau bouillante qui peut causer des brûlures.

**Ne laissez pas les enfants s'approcher du produit lorsqu'il est en marche.**

## Utilisation

– Procéder comme indiqué p.3

**Penser à toujours ôter le couvercle des petits pots avant de les réchauffer.**

## Entretien et détartrage

– Débrancher et laisser refroidir 10 minutes.

– Vider la cuve.

– Verser 2 dosettes de vinaigre blanc + 2 dosettes d'eau dans la cuve.

**Ne pas chauffer.**

– Attendre 30 min. **maxi.** et rincer.

– Renouveler l'opération si nécessaire.

**DÉTARTRAGE RECOMMANDÉ UNE FOIS PAR MOIS.**

**Les dépôts de calcaire doivent être traités régulièrement. Attention : ne pas plonger l'appareil dans l'eau. Accessoires non compatibles lave-vaisselle.**

Pour votre sécurité, cet appareil est conforme aux normes et réglementations applicables (Directives Basse Tension, Compatibilité Electromagnétique, Matériaux en contact avec les aliments, Environnement...).



### Participons à la protection de l'environnement !

Votre appareil contient de nombreux matériaux valorisables ou recyclables.

Confiez celui-ci dans un point de collecte ou à défaut dans un centre de service agréé pour que son traitement soit effectué.

La comida es un momento especial de calma y de placer para el bebé, pero sobre todo, es un momento de serenidad para sus padres.  
T-FAL le propone una amplia gama de artículos de puericultura, entre los cuales se encuentra este calentador de biberones y papillas.

ES

## Descripción

- 1 • Perilla de selección de tiempo
- 2 • Recipiente de llenado de agua
- 3 • Sujetador especial para frascos pequeños.

## Recomendaciones importantes

### Consejos de seguridad

Antes de utilizar el aparato por primera vez, lea atentamente las instrucciones de uso.

Por su propia seguridad, este aparato cumple con todas las normas y reglamentos aplicables (Directivas de baja tensión, Compatibilidad electromagnética, Materiales en contacto con los alimentos, Medio ambiente,...).

Esta aplicación se ha diseñado únicamente para uso doméstico.

No debe usarse en los siguientes casos, no cubiertos por la garantía:

- En las cocinas destinadas al personal de tiendas, oficinas y otros entornos profesionales,
- En granjas,
- Por parte de clientes de hoteles, moteles y otros espacios residenciales,
- En espacios similares a habitaciones de hoteles.

No utilizar el aparato si no funciona correctamente o si está deteriorado. En ese caso, dirigirse a un Centro de Servicio Autorizado por T-FAL.

### Prevención de accidentes domésticos

Este aparato no es un juguete.

Conviene vigilar a los niños para asegurarse de que no juegan con él.

Nunca utilice la aplicación sin vigilancia.

No debe ser utilizado por personas (incluyendo niños) con alguna discapacidad física, sensorial o mental, o falta de experiencia y conocimientos, a no ser que sean supervisadas o la persona responsable de su seguridad les haya proporcionado instrucciones sobre el funcionamiento del mismo.

Cuando el aparato está en funcionamiento, la temperatura de las superficies accesibles puede ser elevada.

No toque las partes calientes del mismo.

No conecte la aplicación si no debe utilizarlo y desconéctelo para manipular los accesorios o el producto.

Nunca lo coloque directamente sobre una superficie frágil (mesa de vidrio, mantel, mueble barnizado...)

### Conexión

Use únicamente el cable y la conexión incluidos con el aparato.

Desenrolle el cable completamente y conéctelo a al tomacorriente. Compruebe que la instalación eléctrica es compatible con la potencia y la tensión indicadas en la parte inferior del producto.

Si el cable de alimentación está dañado, el fabricante, el servicio de post-venta o personal cualificado deberán reemplazarlo para evitar cualquier daño.

Este producto no se ha diseñado para que funcione con un temporizador externo o con un control remoto.



## Después del uso

Nunca lave el aparato ni el cable con agua o en el lavavajillas.

No debe sumergir el producto.

**El uso incorrecto eximirá a T-FAL de toda responsabilidad.**

## Precauciones de uso

Los dibujos tienen únicamente por objeto ilustrar las características del aparato, no son un reflejo estricto de la realidad.

**Los tiempos de calentamiento se dan a título indicativo y pueden variar en función de la temperatura del líquido o del contenido para calentar.**

– Antes de darle de comer al niño:

Comprobar la temperatura del líquido vertiendo unas gotas en el dorso de la mano, o verificar la temperatura de la comida probándola.

**No caliente la comida durante demasiado tiempo**

**No conectar jamás el aparato sin agua.**

**Cuando está en funcionamiento, el calentabiberones contiene agua hirviendo que puede producir quemaduras.**

**No deje nunca que los niños se acerquen al producto mientras esté en funcionamiento.**

## Utilización

– Proceda según se indica en la pág. 3

**Recuerde siempre destapar los frascos antes de calentarlos.**

## Mantenimiento y eliminación de la cal

– Desconectar el aparato y dejar que se enfríe durante 10 minutos.

– Vaciar el contenedor.

– Vierta 2 medidas de vinagre blanco y 2 de agua en el recipiente.

**No lo caliente.**

– Espere 30 min como **máximo** y enjuaguelo.

– Repetir la operación si es necesario.

**SE RECOMIENDA ELIMINAR LA CAL INCRUSTADA UNA VEZ AL MES.**

**Los depósitos de cal se deben tratar con regularidad. Atención: no meter el aparato dentro del agua. Los accesorios no pueden lavarse en el lavavajillas.**

Para su seguridad, este aparato cumple las normas y reglamentos aplicables (directivas de baja tensión, compatibilidad electromagnética, materiales en contacto con los alimentos, medio ambiente...).

### ¡¡ Participe en la conservación del medio ambiente !!



① Su electrodoméstico contiene materiales recuperables y/o reciclables.

➡ Entréguelo al final de su vida útil, en un centro de recolección específico para que sea tratado adecuadamente.

## INSTRUCTIVO DE OPERACIÓN

Le invitamos a leer cuidadosamente este instructivo antes de usar su aparato, en el encontrará sus características e instrucciones para el mejor aprovechamiento del mismo. Verifique que el voltaje de su instalación sea igual al de su aparato el cual se indica en este instructivo.

### CALENTADOR ESTERILIZADOR DE BIBERONES

Modelo. TD1110Q0

Características eléctricas :

127 V- 60 Hz 360 W



Importado por :

GROUPE SEB MEXICO S.A DE C.V,

Goldsmith 38-401 piso 4 Polanco,

Miguel Hidalgo CP11560 México D.F,

México

Servicio al Consumidor :

01(800) 112 83 25

01 (800) 505 45 00

Consumer Service and Accessories ordering 1-800.418.33.25

[www.t-falbaby.ca](http://www.t-falbaby.ca)

EN

Service consommateurs et commande accessoires 1-800.418.33.25

[www.t-falbaby.ca](http://www.t-falbaby.ca)

FR

Servicio al consumidor (01800) 112 8325

[www.t-fal.com.mx](http://www.t-fal.com.mx)

ES



**T-fal**  
baby home

[www.t-fal.com](http://www.t-fal.com)  
[www.disneybaby.com](http://www.disneybaby.com)