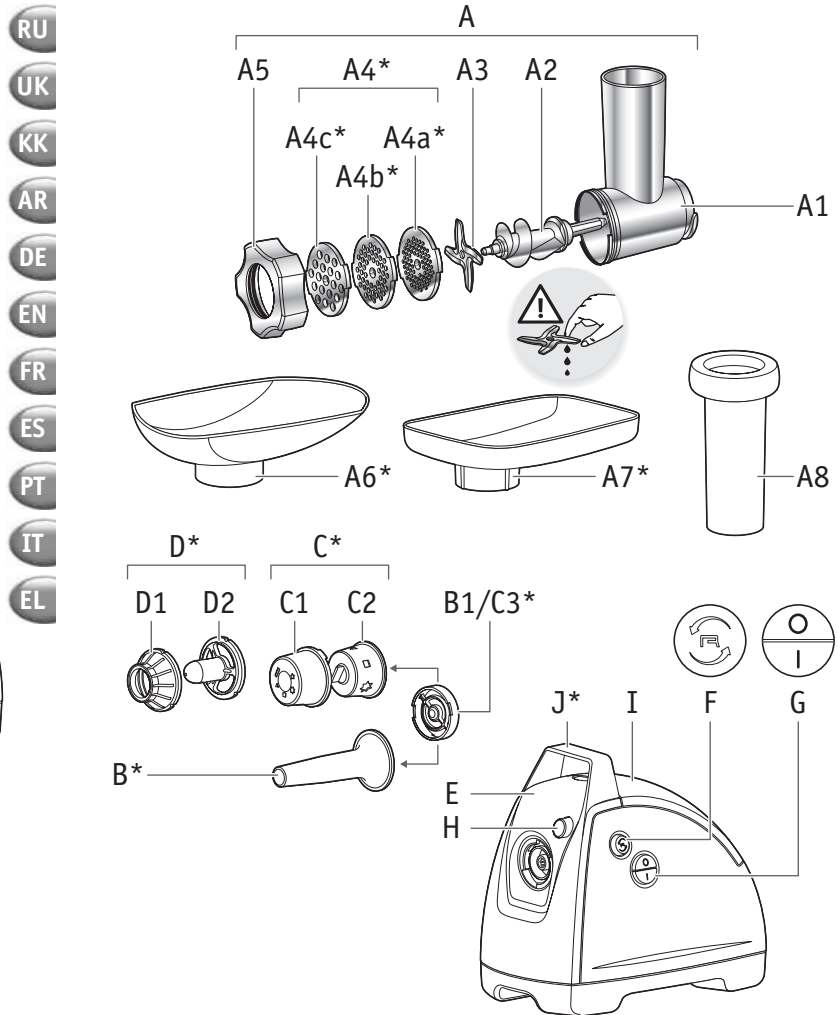
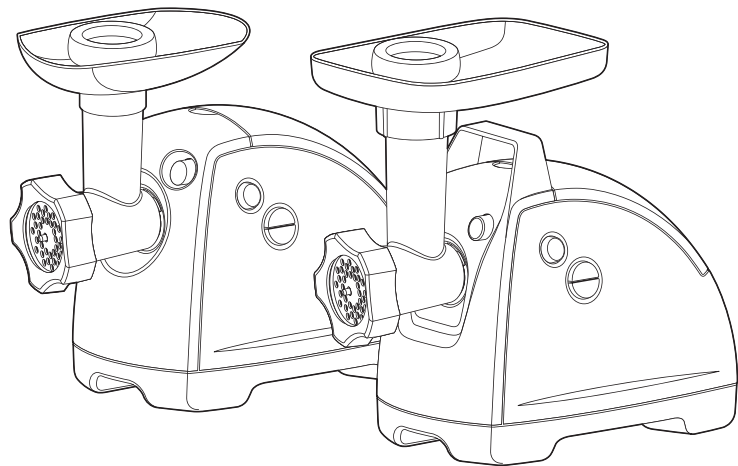
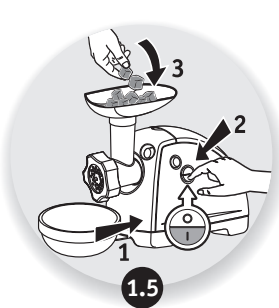
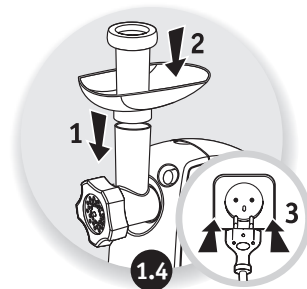
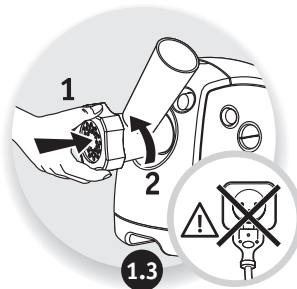
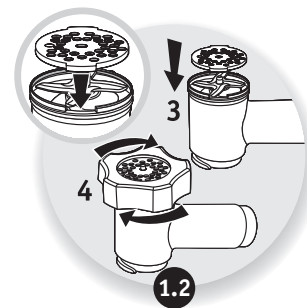
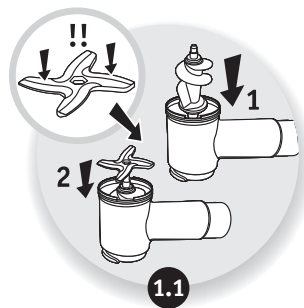
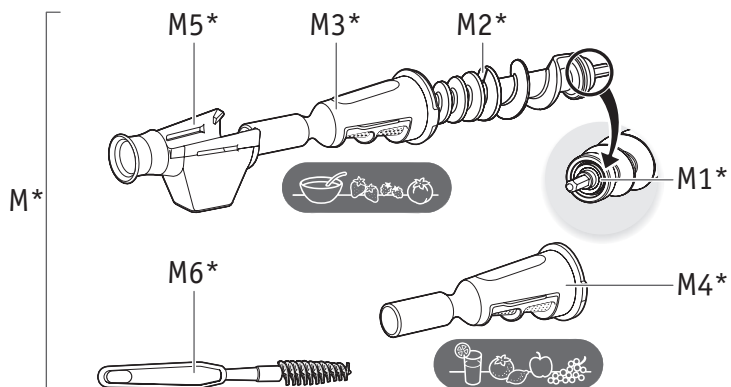
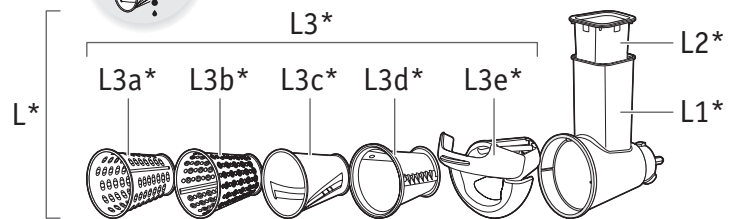
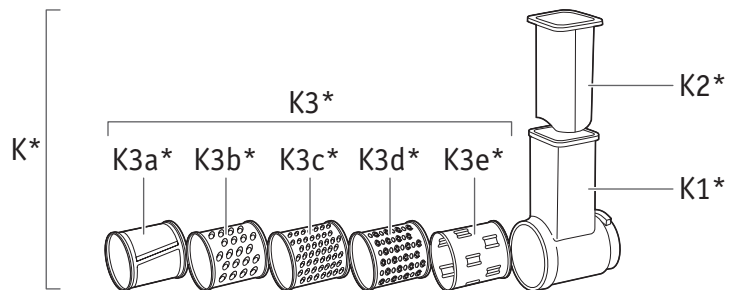


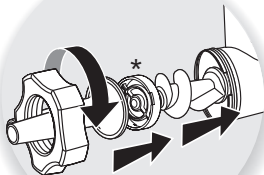
- RU** p. 6 – 8
- UK** p. 9 – 11
- KK** p. 12 – 14
- AR** p. 17 – 15
- DE** p. 18 – 20
- EN** p. 21 – 23
- FR** p. 24 – 26
- ES** p. 27 – 29
- PT** p. 30 – 32
- IT** p. 33 – 35
- EL** p. 36 – 38



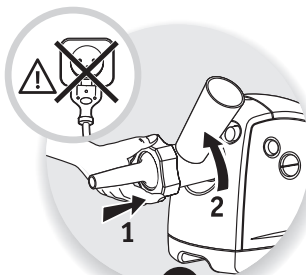
* в зависимости от модели - залежно від моделі - үлгісіне байланысты - حسب الموديل - je nach Modell - depending on model - selon modèle - según modelo - de acordo com o modelo - a seconda del modello - ανάλογα με το μοντέλο



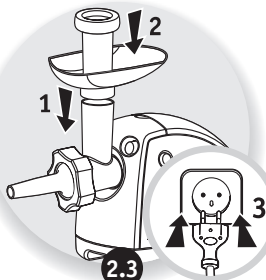
* в зависимости от модели - залежно від моделі - үлгісіне байланысты - حسب الموديل -
 je nach Modell - depending on model - selon modèle - según modelo - de acordo com o modelo - a
 seconda del modello - ανάλογα με το μοντέλο



2.1



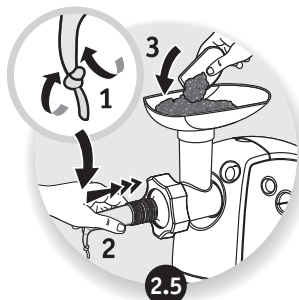
2.2



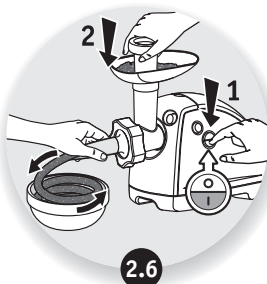
2.3



2.4

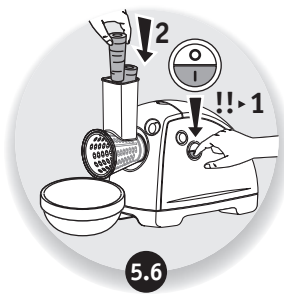
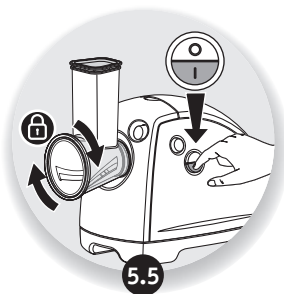
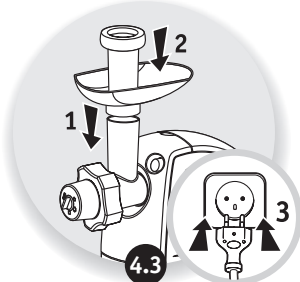
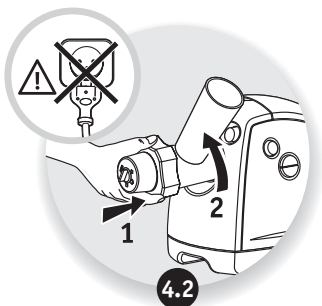
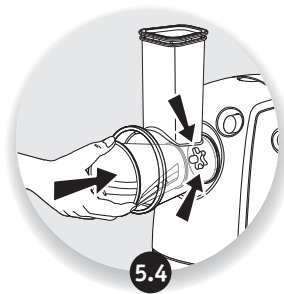
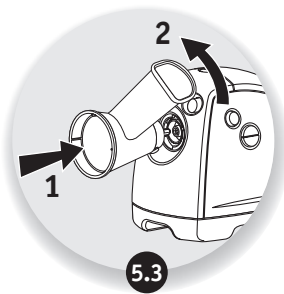
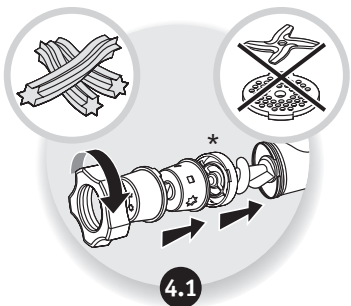
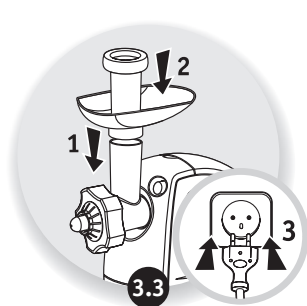
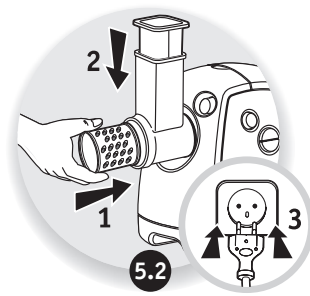
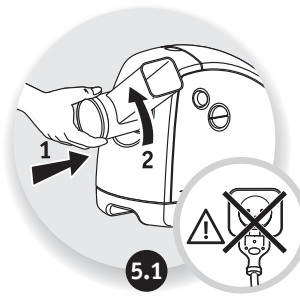
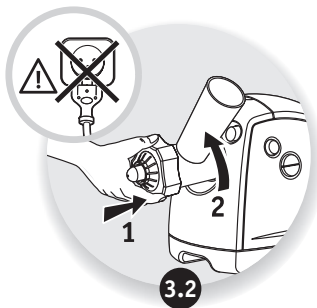
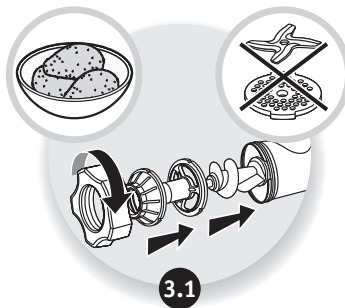


2.5

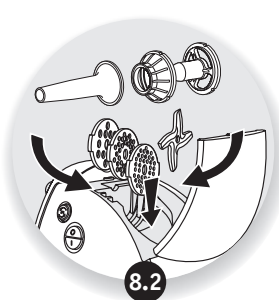
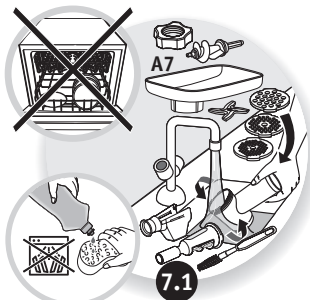
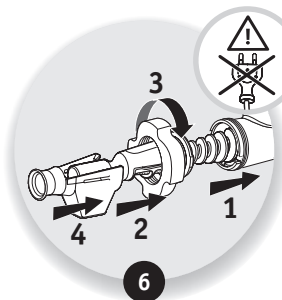
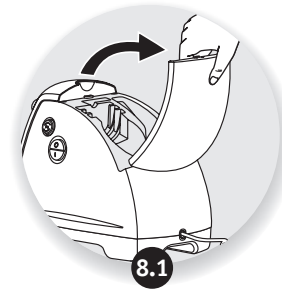
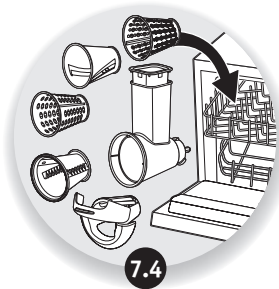
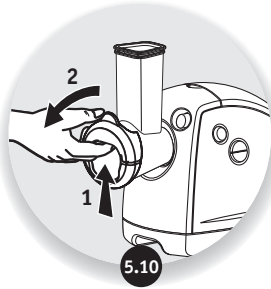
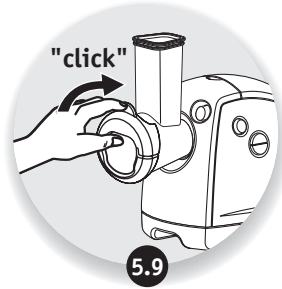
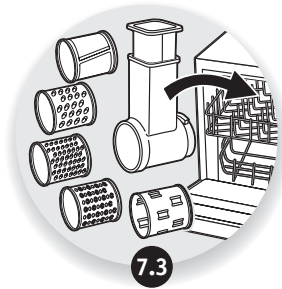
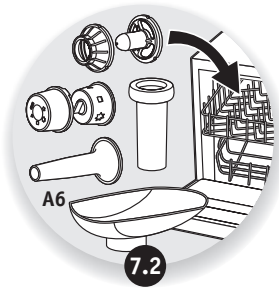
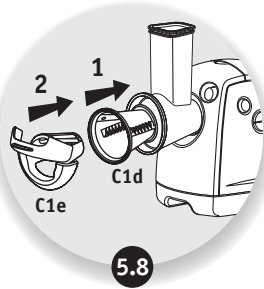
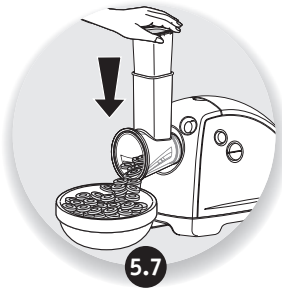


2.6

* в зависимости от модели - залежно від моделі - үлгісіне байланысты - حسب الموديل - je nach Modell - depending on model - selon modèle - según modelo - de acordo com o modelo - a seconda del modello - ανάλογα με το μοντέλο



* в зависимости от модели - залежно від моделі - үлгісіне байланысты - حسب الموديل -
 je nach Modell - depending on model - selon modèle - según modelo - de acordo com o modelo -
 seconda del modello - ανάλογα με το μοντέλο



- A** Съемная верхняя часть мясорубки
- A1** Алюминиевый корпус
- A2** Винт
- A3** Самозатачивающийся нож из нержавеющей стали
- A4** Решетки (в зависимости от модели)
- A4a** Решетка с маленькими отверстиями (для очень тонкого измельчения)
- A4b** Решетка со средними отверстиями (для тонкого измельчения)
- A4c** Решетка с крупными отверстиями (для крупного измельчения)
- A5** Алюминиевая гайка
- A6** Съемная пластиковая подставка
- A7** Съемная алюминиевая подставка
- A8** Толкатель мяса
- B** Аксессуар для колбасы (в зависимости от модели)
- B1** Центратор
- C** Насадка для печенья (в зависимости от модели)
- C1** Опора
- C2** Форма
- C3** Центратор
- D** Аксессуар Кеббе (в зависимости от модели)
- D1** Наконечник сектора
- D2** Кольцо
- E** Блок двигателя
- F** Кнопка «Реверс» (мгновенного обратного хода)
- G** Кнопка включения/выключения
- H** Кнопка разблокирования верхней части мясорубки
- I** Отделение для хранения аксессуаров

- J** Ручка (в зависимости от модели)
- K** Овощерезка (в зависимости от модели)
- K1** Шнек для насадок / горловина
- K2** Толкатель
- K3** Насадки (в зависимости от модели)
- K3a** Насадка для нарезания ломтиками
- K3b** Насадка для крупного натирания
- K3c** Насадка для мелкого натирания
- K3d** Насадка для натирания сыра
- K3e** Насадка для измельчения льда
- L** Овощерезка (в зависимости от модели)
- L1** Шнек для конусообразных насадок / горловина
- L2** Толкатель
- L3** Конусообразные насадки (в зависимости от модели)
- L3a** Конус-терка
- L3b** Конус для скобления
- L3c** Конус для резки тонкими ломтиками
- L3d** Конус для скобления
- L3e** Насадка для нарезания кубиками
- M** Насадка для приготовления фруктового пюре (в зависимости от модели)
- M1** Уплотнительная прокладка
- M2** Винт
- M3** Насадка с отверстиями разной величины для приготовления соуса
- M4** Насадка с маленькими отверстиями для приготовления соков
- M5** Сливной носик
- M6** Щетка для чистки

Внимание! Инструкция по технике безопасности LS-123456 поставляется вместе с прибором. Внимательно прочтите инструкцию перед первым использованием прибора и сохраните ее для использования в дальнейшем.

Перед первым использованием промойте насадки мыльной водой. Потом промойте и вытрите насухо. Решетка и нож должны оставаться жирными. Смажьте их растительным маслом.

ИСПОЛЬЗОВАНИЕ ВЕРХНЯЯ ЧАСТЬ МЯСОРУБКИ (СМ. РИС. 1.1–1.6)

Подготовьте все ингредиенты для нарезки, удалите кости, хрящи и нервы. Мясо порежьте кусочками (**приблизительно 2 см x 2 см**).

Совет: В конце операции можно пропустить несколько кусков хлеба, чтобы все вышло из мясорубки.

Что делать в случае закупоривания?

- Остановите мясорубку, нажав на положение «0» кнопки запуска/остановки (**G**).
- Нажмите и удерживайте несколько секунд кнопку «Реверс» (**F**), чтобы извлечь продукты.
- Нажмите и удерживайте кнопку запуска/остановки (**G**) в положении «B», чтобы продолжить рубку.

ИСПОЛЬЗОВАНИЕ НАСАДКА ДЛЯ КОЛБАСЫ (СМ. РИС. 2.1–2.6)

Важно! Этот аксессуар предназначен для использования только с мясным фаршем, куда добавлены все приправы.

Смесь должна быть хорошо перемешана для приготовления. После замачивания колбасной оболочки в теплой воде для восстановления эластичности наденьте ее на насадку, оставляя конец длиной больше 5 см (который вы завяжите на узел). Включите прибор, добавьте фарш в мясорубку и следите за заполнением мясной оболочки.

Примечание. Эту работу легче выполнять вдвоем: один подает фарш, другой следит за наполнением оболочки.

Придайте нужную длину колбасе, нажимая и скручивая оболочку. Чтобы получить качественную колбасу, не допускайте попадания воздуха при заполнении и делайте колбасу длиной от 10 до 15 см (отделяйте колбаски, завязывая узелки).

ИСПОЛЬЗОВАНИЕ НАСАДКА КЕББЕ (СМ. РИС. 3.1–3.3)

Практические рекомендации:

Чтобы получить однородную массу для Кеббе или Кефты, пропустите мясо 2–3 раза через мясорубку до образования желаемой консистенции.

ИСПОЛЬЗОВАНИЕ НАСАДКА ДЛЯ ПЕЧЕНЬЯ (СМ. РИС. 4.1–4.3)

Приготовьте тесто. Вы получите лучшие результаты, если тесто будет немного мягким. Выберите рисунок, совмещая стрелку с выбранной формой. Используйте, пока не получите нужное количество печенья.

Советы для получения наилучшего результата:

Чтобы получить наилучший результат и избежать накопления продуктов в шнеке, используемые ингредиенты должны быть твердыми.

Не использовать прибор для натирания или нарезки слишком твердых продуктов, например сахара или крупных кусков мяса.

ИСПОЛЬЗОВАНИЕ НАСАДКА ДЛЯ ПРИГОТОВЛЕНИЯ ФРУКТОВОГО ИЛИ ОВОЩНОГО ПЮРЕ (СМ. РИС. 6)

Применение : Установите ёмкость для сбора сока под сливной носик **M5** и другую ёмкость под фильтром для сбора отходов. Для приготовления соуса или сока используйте только свежие фрукты. В зависимости от времени года и качества фруктов, желательнее повторно пропустить мякоть через мясорубку для получения максимального количества соуса или сока.

Сок: Используйте фильтр **M4**

Насадка для соуса: Используйте фильтр **M3**

РЕЦЕПТ**Рецепт «Мини Чичис»:**

1. Воспользуйтесь головкой мясорубки HV8 Pro и решеткой с маленькими отверстиями A4a.
2. В отдельной чаше смешайте 300 г муки T55 и 100 мл воды для создания пасты.
3. Замесите тесто и отделите кусочек весом около 40 г.
4. Кладите шарики один за другим в головку измельчителя с максимальным интервалом 40 секунд.
5. В конце можно пропустить несколько кусков хлеба через измельчитель, чтобы извлечь оставшиеся куски теста.

Если устройство засорилось или не разбирается, воспользуйтесь функцией обратного хода, описанной выше.

ОЧИСТКА (СМ. РИС. 7.1–7.4)**ХРАНЕНИЕ ПРИНАДЛЕЖНОСТЕЙ (СМ. РИС. 8.1–8.2)****ОПИС**

A Знімна верхня частина м'ясорубки

A1 Алюмінієвий корпус

A2 Гвинт

A3 Самозаточувальний ніж із нержавіючої сталі

A4 Сітки (залежно від моделі)

A4a Сітка з дрібними отворами (дуже тонке подрібнення)

A4b Сітка із середніми отворами (тонке подрібнення)

A4c Сітка з крупними отворами (крупне подрібнення)

A5 Алюмінієва гайка

A6 Знімна пластикова підставка

A7 Знімна алюмінієва підставка

A8 Штовхач для м'яса

B Насадка для кваси (залежно від моделі)

B1 Центратор

C Насадка для печива (залежно від моделі)

C1 Опора

C2 Форма

C3 Центратор

D Насадка для Кеббе (залежно від моделі)

D1 Накінецьник сектора

D2 Кільце

E Блок електродвигуна

F Кнопка «Реверс» (миттєвий зворотній хід)

G Кнопка ввімкнення/вимкнення

H Кнопка розблокування верхньої частини м'ясорубки

I Відділення для зберігання аксесуарів

J Ручка (в залежності від моделі)

K Овочерізка (залежно від моделі)

K1 Шнек для насадок/горловина

K2 Штовхач

K3 Барабани (залежно від моделі)

K3a Барабан для нарізання тонкими скибками

K3b Барабан для крупного натирання

K3c Барабан для дрібного натирання

K3d Барабан для надтонкого натирання

K3e Барабан для подрібнення льоду

L Овочерізка (в залежності від моделі)

L1 Шнек для конусовидних насадок/горловина

L2 Штовхач

L3 Насадки (в залежності від моделі)

L3a Конус-тертка

L3b Конус для скобління

L3c Конус для нарізки тонкими скибочками

L3d Конус для нарізки кубиками

L3e Насадка для нарізання кубиками

M Додаткова насадка для пюре (в залежності від моделі)

M1 Герметичний ущільнювач

M2 Гвинт

M3 Фільтр з отворами різної величини для приготування соусу

M4 Фільтр з маленькими отворами для приготування соків

M5 Зливний носик для соку

M6 Щіточка для чищення

Увага! До цього приладу додається інструкція із правилами техніки безпеки LS-123456.

Перед першим використанням приладу уважно прочитайте інструкції з експлуатації та зберіть їх.

ПОРАДИ З ЕКСПЛУАТАЦІЇ

Перед першим використанням промийте насадки в мильній воді. Після цього ретельно прополощіть і витріть їх.

Решітка та ніж повинні залишатися жирними. Змастіть їх олією.

ВИКОРИСТАННЯ ВЕРХНЯ ЧАСТИНА М'ЯСОРУБКИ (ДИВ. РИС. 1.1–1.6)

Підготуйте всі інгредієнти для подрібнення, видаліть кістки, хрящі та жири. Поріжте м'ясо на шматочки (прибл. 2 X 2 см).

Корисна порада: Після подрібнення можна пропустити кілька шматків хліба, щоб усе вийшло з м'ясорубки.

Що робити в разі закупорювання?

- Зупиніть м'ясорубку, натиснувши на положення «0» кнопки запуску/зупинки (G).
- Потім натисніть і утримуйте кілька секунд кнопку «Реверс» (F), щоб вивільнити продукти.
- Натисніть положення «I» кнопки зупинки/запуску (G), щоб продовжити подрібнення.

ВИКОРИСТАННЯ НАСАДКА ДЛЯ КОВБАСИ (ДИВ. РИС. 2.1–2.6)

Важливо! Цей аксесуар призначений для використання тільки з м'ясним фаршем, куди додані всі приправи.

Суміш має бути добре перемішана для приготування. Після замочування ковбасної оболонки в теплій воді, щоб відновити її еластичність, надягніть її на насадку, залишивши кінець довжиною більше 5 см (який ви зав'яжете на вузол). Увімкніть прилад, завантажте фарш у м'ясорубку та стежте за заповненням м'ясної оболонки.

Примітка. Цю роботу легше виконувати вдвох: один забезпечує подачу фаршу, інший стежить за заповненням оболонки

Надайте потрібну довжину ковбасі, натискаючи та скручуючи оболонку. Щоб отримати якісну ковбасу, не допускайте потрапляння повітря під час заповнення й робіть ковбасу довжиною від 10 до 15 см (відокремлюйте ковбаски, зав'язуючи вузлики).

ВИКОРИСТАННЯ НАСАДКА ДЛЯ КЕББЕ (ДИВ. РИС. 3.1–3.3)

Практична порада:

Щоб отримати однорідну масу для кеббе або кефти, пропустіть м'ясо 2–3 рази через м'ясорубку для досягнення бажаної консистенції.

ВИКОРИСТАННЯ НАСАДКА ДЛЯ ПЕЧИВА (ДИВ. РИС. 4.1–4.3)

Приготуйте тісто. Ви отримаєте кращі результати, якщо тісто буде трохи м'яким. Виберіть малюнок, зіставивши стрілку з вибраною формою.

Використовуйте, поки не отримаєте потрібну кількість печива.

ВИКОРИСТАННЯ ОВОЧЕРІЗКА (ДИВ. РИС. 5.1–5.10)

Поради для отримання кращих результатів:

Бажано використовувати щільні інгредієнти, щоб отримати очікуваний результат і уникнути накопичення інгредієнтів у корпусі барабана.

Не використовуйте прилад для натирання або подрібнення надто твердих продуктів, зокрема цукру чи великих шматків м'яса.

ВИКОРИСТАННЯ НАСАДКА ДЛЯ ПЮРЕ (ДИВ. РИС. 6)

Використання: Розташуйте одну ємність для збору соку під зливним носиком для соку M5 а іншу - під фільтром для збору відходів. Для приготування соусу використовуйте тільки свіжі фрукти. В залежності від пори року і якості фруктів, бажано повторно пропустити м'якоть через м'ясорубку, щоб отримати максимальну кількість соусу чи соку.

Сік: Використовуйте фільтр M4

Соус: Використовуйте фільтр M3

РЕЦЕПТ

Рецепт мінічічі.

1. Використовуйте головку м'ясорубки для HV8 Pro та решітку з малими отворами A4a.
2. В окремій чаші змішайте 300 г борошна T55 та 100 г води до утворення пастоподібної маси.
3. Тісто потрібно розділити на невеликі шматочки вагою близько 40 г.
4. Одна за одною пропустіть маленькі кульки через насадку подрібнювача з інтервалом макс. 40 секунд.
5. Після подрібнення можна пропустити кілька шматків хліба, щоб залишки суміші вийшли з м'ясорубки.

Якщо пристрій забився або його важко розібрати, скористайтеся функцією реверса, як описано вище.

ЧИЩЕННЯ (ДИВ. РИС. 7.1–7.4)

ПІДСТАВКА ДЛЯ ЗБЕРІГАННЯ (ДИВ. РИС. 8.1–8.2)

СИПАТТАМАСЫ

- A** Еттартқыштың алынбалы бастиегі
- A1** Алюминий тұрқы
 - A2** Бұранда
 - A3** Таттанбайтан болаттан жасалған өздігінен қайралатын пышақ
 - A4** Тор (үлгісіне байланысты)
 - A4a** Өте ұсақталып турауға арналған шағын саңылаулары бар тор
 - A4b** Ұсақталып турауға арналған орташа саңылаулары бар тор
 - A4c** Ірілеп турауға арналған ірі саңылаулары бар тор
 - A5** Алюминий сомын
 - A6** Алынбалы пластик науа
 - A7** Алынбалы алюминий науа
 - A8** Итергіш
- B** Шұжыққа арналған керек-жарақ (үлгісіне байланысты)
- B1** Ортаға келтіру құралы
- C** Печеньеге арналған саптама (үлгісіне байланысты)
- C1** Тұрқы
 - C2** Формасы
 - C3** Ортаға келтіру құралы
- D** Кеббеге арналған керек-жарақ (үлгісіне байланысты)
- D1** Сектор ұштығы
 - D2** Сақина
- E** Қозғалтқыш блогы
- F** «Реверс» (бірден кері қайтару) батырмасы
- G** Қосу/сөндіру батырмасы
- H** Еттертқыш бастиегін бұғаттан шығару батырмасы
- I** Керек-жарақтарды сақтау бөлімі
- J** Тұтқа (үлгіге байланысты)

- K** Көкөніс турағыш (үлгісіне байланысты)
- K1** Саптамаларға арналған шнек/ мойыншық
 - K2** Итергіш
 - K3** Саптама (үлгісіне байланысты)
 - K3a** Тілімдеп турауға арналған саптама
 - K3b** Ірілеп үгуге арналған саптама
 - K3c** Ұсақтап үгуге арналған саптама
 - K3d** Ірімшік үгуге арналған саптама
 - K3e** Мұз үгуге арналған саптама
- L** Көкөністуратуғыш (үлгісіне байланысты)
- L1** Конус тәріздем саптамаларға арналған шнек / мойын
 - L2** Итергіш
 - L3** Конус тәріздем саптамалар (үлгісіне байланысты)
 - L3a** Майдалап үгетін конус
 - L3b** Үгу конусы
 - L3c** Тілімдерге кесу конусы
 - L3d** Жолақтарға кесуге арналған конус
 - L3e** Шаршылап турауға арналған саптама
- M** Жеміс пюресін әзірлеуге арналған саптама (үлгісіне байланысты)
- M1** Тығыздағыш төсем
 - M2** Бұранда
 - M3** Тұздық әзірлеуге арналған түрлі көлемдегі саңылаулары бар саптама
 - M4** Шырындар әзірлеуге арналған шағын саңылаулы саптама
 - M5** Ағызу мұрыншасы
 - M6** Тазалауға арналған щетка

Назар аударыңыз! LS-123456 қауіпсіздік жөніндегі нұсқаулығы құрал жинағына кіреді.

Құралды алғаш қолданар алдында нұсқаулықты мұқият оқып шығып, оны келесі қолдану үшін сақтап қойыңыз.

ҚОЛДАНУ ЖӨНІНДЕГІ ҰСЫНЫСТАР

Алғаш қолданар алдында барлық керек-жарақтарын сабынды сумен жуыңыз. Оларды шайып, жақсылап құрғатыңыз. Торды және пышақты әрқашан майлап тұру керек. Оларды өсімдік майымен майлаңыз.

ҚОЛДАНУ ЕТТАРТҚЫШ БАСТЕГІ (1.1 ЖӘНЕ 1.6 СУР.)

Барлық құрам-бөліктерді дайындаңыз, сүйектерін, шеміршектерін және жұлындарын алып тастаңыз. Етті кесектеп тураңыз (**шамамен 2 см x 2 см**).

Кеңес: Операция соңында ет тартқыштан ішіндегісінің барлығын шығару үшін нанның бірнеше тілімін өткізіп жіберуге болады.

Бітеліп қалған жағдайда не істеу керек?

- Қосу/сөндіру батырмасын (**G**) «0» жағдайына қойып, ет тартқыш жұмысын тоқтатыңыз.
- Тағамдарды шығару үшін «**Реверс**» (**F**) батырмасын басып, бірнеше секунд ұстап тұрыңыз.
- Үгуді жалғастыру үшін қосу/сөндіру батырмасын (**G**) «1» жағдайына қойып, бірнеше секунд ұстап тұрыңыз.

ҚОЛДАНУ ШҰЖЫҚҚА АРНАЛҒАН КЕРЕК-ЖАРАҚТАР (2.1 ЖӘНЕ 2.6 СУР.)

Маңызды! Бұл керек-жарақтар тек барлық дәмдеуіштері қосылған тартылған етпен қолдану үшін арналған.

Қоспа өте жақсы араласқан болуы қажет. Иілгіштік қалпына келтіру үшін жылы суға малынған шұжық қабығын ұзындығы 5 см болатын ұшын қалдырып (түйіндеп байлау үшін қажет), оны саптамаға кигізіңіз. Құралды іске қосыңыз да, ет тартқышқа тартылған етті салып, шұжық қабығының толуын бақылаңыз.

Кеңес. Бұл жұмысты екеулеп атқарған оңай: біреуі тартылған еттің берілуін қамтамасыз етсе, екіншісі ет қабығының толуын қадағалап отырады.

Қабығын басу және бұрау арқылы шұжықтың қажетті ұзындығын келтіріңіз. Сапалы шұжық алу үшін толу барысында ішіне ауаның кіруіне жол бермей, шұжықты 10-нан 15 см-ге дейінгі ұзындықта жасаған жөн (шұжықтарды бір-бірінен ұштарын түйіндеу арқылы ажыратыңыз).

ҚОЛДАНУ КЕББЕГЕ АРНАЛҒАН КЕРЕК-ЖАРАҚТАР (3.1 ЖӘНЕ 3.3 СУР.)

Іс жүзіндегі кеңестер:

Кеббе не Кефта үшін біркелкі қоспа алу үшін етті ет тартқыштан қажетті консистенция алғанша 2-3 рет өткізіңіз.

ҚОЛДАНУ ПЕЧЕНЬЕГЕ АРНАЛҒАН САПТАМА (4.1 ЖӘНЕ 4.3 СУР.)

Қамырды дайындаңыз. Қамырыңыз жұмсақ болған жағдайда Сіз керемет нәтижеге жете ала аласыз.

Көрсеткішін таңдалған формамен қиылыстыра отырып, өзіңізге қажетті суретті таңдаңыз.

Печеньенің керекті мөлшерін алмағаныңызша дейін қолданыңыз.

ҚОЛДАНУ КӨКӨНІС ТУРАҒЫШ (5.1 ЖӘНЕ 5.10 СУР.)

Үздік нәтижеге қол жеткізу үшін берілген кеңестер:

Үздік нәтиже алу мақсатында және тағамның шнекте жиналып қалуын болдырмау үшін қолданылып жатқан құрам-бөліктер қатты болған жөн.

Құралды өте қатты тағамдарды, мысалы қант не еттің ірі кесектерін, үгу немесе тілу үшін қолданбаңыз.

ҚОЛДАНУ ЖЕМІС НЕМЕСЕ КӨКӨНІС ПЮРЕСІН ӨЗІРЛЕУГЕ АРНАЛҒАН САПТАМА (6 СУР. ҚАРАҢЫЗ)

Қолданылуы : Шырын жинауға арналған ыдысты **M5** құю мұрыншасына және басқа ыдысты қалдықтарды жинауға арналған сүзгінің астына орнатыңыз. Тұздық немесе шырын әзірлеу үшін тек балғын жемістерді ғана қолданыңыз. Жыл мезгілі мен жемістердің сапасына қарай барынша көп мөлшерде тұздық немесе шырын алу үшін жұмсағын қайта ет тартқыштан тартқан жөн.

Шырын: **M4** сүзгісін қолданыңыз

Тұздыққа арналған саптама: **M3** сүзгісін қолданыңыз

РЕЦЕПТ

Шағын шиши рецептісі:

1. HV8 Pro ет тартқышының бастиегі мен A4a шағын саңылаулары бар тордың көмегімен.
2. Паста жасау үшін бөлек ыдыста 300 г T55 ұн мен 100 г су араластырыңыз.
3. Үлкен қамырдан салмағы шамамен 40 г болатын шағын қамырды илеп жасаңыз.
4. Шағын дөңгелек қамырларды турағыштың басына бір-бірлеп салып, ең көбі 40 секундта өткізіңіз.
5. Операция соңында ет тартқыштан дайындалғанның барлығын шығару үшін нанның бірнеше тілімін өткізіп жіберуге болады.

Құрылғы бітеліп қалса немесе оны бөлшектеу қиын болса, жоғарыда сипатталғандай «Реверс» функциясын қолданыңыз.

ТАЗАЛАУ (7.1 ЖӘНЕ 7.4 СУР.)

КЕРЕК-ЖАРАҚТАРЫН САҚТАУ (8.1 ЖӘНЕ 8.2 СУР.)

استعمال مُلحق البسكويت (شكل 4.1 إلى 4.3)

تُحضّر العجينة. للحصول على أفضل النتائج، استعمل العجينة الخفيفة. اختر التصميم بوضعه مع السهم على نفس الخط. كرر العملية إلى أن تحصل على الكمية المرغوبة من البسكويت.

استعمال مفرمة الخضار (شكل 5.1 إلى 5.10)

نصائح ضرورية لأفضل النتائج:

يجب أن تكون المكونات المعدة للاستعمال متماسكة للحصول على نتائج مرضية، وبالتالي تتجنبّ التصاق وتراكم الطعام في الحجرة.

لا تستعمل هذه الأداة لبشر أو تقطيع مكونات الطعام الصلبة والصعبة التقطيع مثل مكعبات السكر أو قطع اللحم.

استعمال مُلحق الكوليس (شكل 6)

الاستعمال: توضع حاوية تحت مُوجّه العصير (M5) لتجميع العصير، وحاوية أخرى في نهاية الفلتر لتجميع البقايا. إذا رغبت بتحضير الكوليس أو العصير، فلا بد من استعمال فواكه طازجة. ننصح بإعادة عصر اللب حسب موسم الفواكه المُستعملة وحسب نوعيتها لاستخراج كمية أكبر من العصير.

عصير: استعمل الفلتر **M4**

كولينز: استعمل الفلتر **M3**

الوصفة

وصفة كرات التشيشي الصغيرة:

1. من خلال رأس مفرمة اللحم لطبق HV8 Pro وA4a المثقوب بفتحات صغيرة.
2. في وعاء منفصل، امزج 300 غ من الطحين من نوع T55 و 100 غ من الماء لتكوين عجينة.
3. قطع العجينة الكبيرة إلى قطع صغيرة تزن كل واحدة منها 40 غ.
4. مزر الكرات الصغيرة في رأس جهاز التقطيع الواحدة تلو الأخرى خلال مدى لا تتراوح الـ 40 ثانية.
5. في نهاية العملية، يمكنك تمرير بضعة قطع من الخبز عبر الفرّامة لاستخراج كل اللحم المفروم. إذا كانت المكينة مسدودة أو يصعب جمعها، فاستخدم وظيفة "Reverse" (العكس) كما هو موضح أعلاه.

التنظيف (شكل 7.1 إلى 7.4)

تخزين الملحقات (شكل 8.1 إلى 8.2)

قبل الاستعمال للمرة الأولى، يجب غسل الملحقات بالماء والصابون. ثم تُغسل الماء وتُجفف بعناية. يجب أن تُطلى الشبكات والشفرة بالقليل من زيت الطعام. يجب أن تُغلف بالزيت.

استعمال رأس مفرمة اللحمة (شكل 1.1 إلى 1.6)

تُحصر جميع كميات الطعام المُعدة للفرم، تُزال منها العظام، العروق والغضاريف. تُقطع اللحمة إلى قطع. (تقريبًا 2 سم x 2 سم).

نصيحة: عند انتهاء عملية الفرم، يمكن وضع بعض قطع الغبز في المفرمة لكي تستخرج بواسطتها ما تبقى من بقايا اللحمة المتلتصقة بداخل المفرمة.

ماذا تفعل في حال انسداد المفرمة؟

- أوقف تشغيل المفرمة بالضغط على الموقع «0» من زر «تشغيل/إيقاف» (G)
- ثم اضغط على زر «التراجع» «Reverse» (F) لتواني قليلة لتحرير الانسداد.
- اضغط على الموقع «I» على زر «تشغيل/إيقاف» (G) لمتابعة الفرم.

استعمال مُلحق السجق (شكل 2.1 إلى 2.6)

هام: لا يمكن استعمال هذا الملحق إلا بعد أن تُفرم اللحمة، وتُتبّل جيدًا، وبعد أن تُمزج مزجًا جيدًا. بعد أن يُترك المصران في النقع بالماء الدافئ لاستعادة مرونة، يُزجج في القمع ويُترك منه مسافة 5 سم (هذه المسافة سوف نحتاج إليها عند عمل العقدة مع الرابط). شغل المنتج، لقم المصران باللحم المفروم من خلال المفرمة مع اتباع حركة تعبئة المصران.

ملاحظة: يمكن أن يتم هذا العمل بسهولة إذا قام به شخصان، أحدهما يُنمّ المفرمة، والآخر يهتم بتعبئة المصران. يجب أن يُعطى السجق الطول الكافي بواسطة عمل اللغات والعقد. وللحصول على سجق عالي الجودة، يُرجى الحرص أن لا يُحبس الهواء مع اللحمة المفرومة عند التعبئة، يُفضل أن يتراوح طول السجق بين 10 و15 سم (يُفصل بين السجق بعمل العقد والروابط بينها).

استعمال مُلحق الكبّة (شكل 3.1 إلى 3.3)

نصيحة عملية:

لتحضير الكبّة المفرومة ناعمًا أو لتحضير الكفتة، يُعاد فرم اللحمة في المفرمة مرتين أو ثلاث مرات إلى أن تحصل على النعومة التي تريدها.

- A رأس مفرمة قابل للفصل
A1 بيت من الألمنيوم
A2 برغي
A3 شفرة من الإستانلس ستيل قابلة للشحن
A4 شبكات (حسب الموديل)
A4a شبكة ذات ثقوب صغيرة (للفرم الناعم جدًا)
A4b شبكة ذات ثقوب متوسطة (للفرم الناعم)
A4c شبكة ذات ثقوب كبيرة (للفرم الخشن)
A5 صامولة من الألمنيوم
A6 صينية بلاستيكية قابلة للفصل
A7 صينية المينيوم قابلة للفصل
A8 دفاش اللحم
B ملحق السجق (حسب الموديل)
B1 قطعة مركزية
C ملحق صنع البسكويت (حسب الموديل)
C1 دعامة
C2 قالب للبسكويت
C3 قطعة مركزية
D ملحق الكبّة (حسب الموديل)
D1 قالب للكبّة
D2 حلقة
E وحدة المحرك
F زر للتراجع (حركة تراجمية قصيرة)
G زر «تشغيل/إيقاف»
H زر تحرير رأس المفرمة
I غطاء مخزن الملحقات
J مقبض (حسب الموديل)
- K قطعة للخضار (حسب الموديل)
K1 أسطوانة جسم المنتج/أنبوب التقييم
K2 دفاش
K3 أسطوانات (حسب الموديل)
K3a أسطوانة التقطع إلى شرائح
K3b أسطوانة البشر الخشن
K3c أسطوانة بشر ناعم
K3d أسطوانة للقسط
K3e أسطوانة سحق الثلج
L قِطَاعَةٌ للخضار (حسب الموديل)
L1 حُجيرة المخروط/فوهة
L2 دفاش
L3 مخروط (حسب الموديل)
L3a مخروط للبشر الناعم
L3b مخروط
L3c مخروط للتقطيع
L3d مخروط للتقطيع إلى شرائح
L3e مُلحق للتقطيع إلى مكعبات
M مُلحق للكوليس (حسب الموديل)
M1 مانعة لتسرب الماء
M2 برغي
M3 فلتر ذو ثقوب مُختلطة للكوليس
M4 فلتر ذو ثقوب صغيرة للعصير
M5 موجه العصير
M6 فرشاة للتنظيف

ملاحظة: مُرفق مع هذا المنتج كُتيب الإرشادات من أجل السلامة LS-123456.

قبل استعمال المنتج للمرة الأولى، يُرجى قراءة هذا الكتيب بعناية والاحتفاظ به في مكان آمن.

BESCHREIBUNG

- A Abnehmbarer Fleischwolf-Aufsatz
 - A1 Aluminiumgehäuse
 - A2 Schnecke
 - A3 Selbstschärfendes Edelstahlmesser
 - A4 Lochscheiben (je nach Modell)
 - A4a Lochscheibe mit kleinen Löchern (sehr fein)
 - A4b Lochscheibe mit mittelgroßen Löchern (fein)
 - A4c Lochscheibe mit großen Löchern (grob)
 - A5 Aluminiummutter
 - A6 Abnehmbare Kunststoffschale
 - A7 Abnehmbare Aluminiumschale
 - A8 Stopfer
 - B Wurst-Zubehör (je nach Modell)
 - B1 Zentrierstück
 - C Kekse-Zubehör (je nach Modell)
 - C1 Halterung
 - C2 Form
 - C3 Zentrierstück
 - D Kibbeh-Zubehör (je nach Modell)
 - D1 Tülle-Endstück
 - D2 Ring
 - E Motorblock
 - F Rückwärts-Taste (kurze Rückwärtsbewegung)
 - G Ein-/Aus-Taste
 - H Entriegelungstaste für den Fleischwolf-Aufsatz
- I Abdeckung für die Zubehöraufbewahrung
 - J Griff (je nach Modell)
 - K Gemüse-Zerkleinerer (je nach Modell)
 - K1 Trommelgehäuse/Einfüllschacht
 - K2 Stopfer
 - K3 Trommeln (je nach Modell)
 - K3a Schneide-Trommel
 - K3b Grobe Rassel-Trommel
 - K3c Feine Rassel-Trommel
 - K3d Reibe-Trommel
 - K3e Eishobel-Trommel
 - L Gemüseschneider (je nach Modell)
 - L1 Kegelgehäuse/Einfüllschacht
 - L2 Stopfer
 - L3 Kegel (je nach Modell)
 - L3a Hobel
 - L3b Reibe
 - L3c Schneider
 - L3d Scheibenschneider
 - L3e Würfelschneider-Zubehör
 - M Coulis-Zubehör (je nach Modell)
 - M1 Dichtung
 - M2 Schnecke
 - M3 Coulis-Filter mit gemischten Lochgrößen
 - M4 Saft-Filter mit kleinen Löchern
 - M5 Safrinrinne
 - M6 Reinigungsbürste

Hinweis: Sicherheitshinweise LS-123456 im Lieferumfang enthalten.

Bevor Sie Ihr Gerät zum ersten Mal benutzen, lesen Sie die Broschüre sorgfältig durch und bewahren Sie diese zum Nachlesen auf.

VOR DER ERSTEN BENUTZUNG

- Waschen Sie sämtliches Zubehör in warmem Wasser mit Geschirrspülmittel ab. Spülen Sie das Zubehör und trocknen Sie es anschließend sofort gründlich ab.
- Die Lochscheiben und das Messer müssen gefettet sein. Fetten Sie Platte und Messer mit Speiseöl ein.
- Schalten Sie das Gerät nicht ein, wenn es leer ist oder wenn die Fleischwolfplatten nicht gefettet sind.

VORSICHT: Das Messer, die Kegel und die Trommeln sind äußerst scharf. Handhaben Sie die Kegel und Trommeln mit Vorsicht und fassen Sie sie immer an den Kunststoffteilen an.

BENUTZUNG: FLEISCHWOLF-AUFSATZ (ABB. 1.1 BIS 1.6)

Bereiten Sie alle Lebensmittel vor, die durch den Fleischwolf gedreht werden sollen. Entfernen Sie Knochen, Knorpel und Sehnen. Schneiden Sie das Fleisch in Stücke (**ca. 2 cm x 2 cm**).

Tipp: Am Ende des Vorgangs können Sie einige Brotstücke durch den Fleischwolf drehen, um alle Hackfleischreste zu entfernen.

Hinweise

- Benutzen Sie Ihr Gerät nur zum Zerkleinern von rohem Fleisch. Zerkleinern Sie kein gegartes Fleisch.
- Lassen Sie Ihr Gerät nicht länger als 14 Minuten laufen.

Was können Sie tun, wenn das Gerät verstopft ist?

- Stellen Sie den Ein-/Ausschalter (**G**) auf Position "0", um das Gerät auszuschalten.
- Halten Sie dann die **Rückwärts-Taste (F)** einige Sekunden gedrückt, um die Blockade zu lösen.
- Stellen Sie den Ein-/Ausschalter (**G**) auf Position "I", um mit dem Zerkleinern von Fleisch fortzufahren.

BENUTZUNG: WURST-ZUBEHÖR (ABB. 2.1 BIS 2.6)

Wichtig: Dieses Zubehör kann erst benutzt werden, nachdem das Fleisch zu Hackfleisch verarbeitet, gewürzt und die Mischung gut vermengt wurde.

Lassen Sie die Wurstthaut in warmem Wasser einweichen, damit sie ihre Dehnbarkeit zurückerhält. Schieben Sie die Haut über den Trichter und lassen Sie etwa 5 cm überhängen (die Sie mit einem Knoten und einer Klammer verschließen). Starten Sie das Gerät, geben Sie das Hackfleisch durch den Fleischwolf in die Wurstthaut und streichen Sie mit der Hand entlang der Wurstthaut, während diese sich füllt.

Hinweis: Dieser Schritt ist leichter mit zwei Personen durchzuführen. Eine Person gibt das Hackfleisch in den Fleischwolf, die andere kümmert sich um das Füllen der Haut.

Geben Sie den Würsten die gewünschte Länge, indem Sie die Wurstthaut abklemmen und verdrehen. Um eine Wurst von guter Qualität zu erhalten, achten Sie darauf, dass keine Luft während des Füllens eingeschlossen wird und machen Sie die Würste etwa 10 bis 15 cm lang (trennen Sie die Würste, indem Sie eine Klammer machen und mit der Klammer einen Knoten binden).

BENUTZUNG: KIBBEH-ZUBEHÖR (ABB. 3.1 BIS 3.3)

Praktischer Tipp:

Um eine feine Kibbeh- oder Köfte-Masse herzustellen, drehen Sie das Fleisch zwei- oder dreimal durch den Fleischwolf, bis Sie die gewünschte Glätte erhalten.

BENUTZUNG: KEKS-ZUBEHÖR (ABB. 4.1 BIS 4.3)

Bereiten Sie den Teig zu. Verwenden Sie für die besten Ergebnisse weichen Teig. Wählen Sie das Muster, indem Sie es am Pfeil ausrichten.

Wiederholen Sie den Vorgang, bis Sie die gewünschte Menge an Keksen hergestellt haben.

BENUTZUNG: GEMÜSE-ZERKLEINERER (ABB.5.1 BIS 5.10)

Nützliche Tipps für die besten Ergebnisse:

Die Zutaten, die Sie verwenden, müssen fest sein, damit Sie zufriedenstellende Ergebnisse erzielen und sich keine Lebensmittelreste im Fach ansammeln.

Reiben oder schneiden Sie keine Lebensmittel mit dem Gerät, die zu hart oder zäh sind, wie zum Beispiel Zucker oder Fleischstücke.

BENUTZUNG: COULIS-ZUBEHÖR (ABB. 6)

Benutzung: Stellen Sie einen Behälter zum Auffangen des Saftes unter die Safrinne (M5) sowie einen weiteren Behälter ans Ende des Filters, um Rückstände zu sammeln. Verwenden Sie zum Zubereiten von Coulis oder Saft stets frische Früchte. Je nach Jahreszeit und Qualität der Früchte wird empfohlen, dass Sie das Fruchtfleisch ein zweites Mal mit dem Gerät zerkleinern, um möglichst viel Coulis oder Saft zu erhalten.

Saft: Benutzen Sie Filter M4

Coulis: Benutzen Sie Filter M3

REZEPT

Mini-Churros-Rezept:

1. Mit Zerkleiner-Kopf für Lochplatte HV8 Pro und A4a Kleinloch.
2. In separater Schüssel 300g Mehl und 100ml Wasser zu einem Teig mischen.
3. Kleine Teigstücke mit einem Gewicht von 40g formen.
4. Geben Sie die kleinen Kugeln nacheinander für maximal 40 Sekunden in den Zerkleiner-Kopf.
5. Wenn Sie Ihre Arbeit beendet haben, können Sie zur Entfernung des restlichen Teigs etwas Brot durch den Fleischwolf drehen.

Wenn die Maschine verstopft oder schwer zu zerlegen ist, verwenden Sie die Funktion „Rückwärts“ wie oben beschrieben.

REINIGUNG (ABB. 7.1 BIS 7.4)

AUFBEWAHRUNG DES ZUBEHÖRS (ABB. 8.1 BIS 8.2)

DESCRIPTION

- A Removable mincer head
 - A1 Aluminium casing
 - A2 Screw
 - A3 Self-sharpening stainless steel blade
 - A4 Perforated plates (depending on model)
 - A4a Small-hole perforated plate (very fine mincing)
 - A4b Medium-hole perforated plate (fine mincing)
 - A4c Large-hole perforated plate (coarse mincing)
 - A5 Aluminium nut
 - A6 Detachable plastic tray
 - A7 Detachable aluminium tray
 - A8 Meat pusher
- B Sausage accessory (depending on model)
 - B1 Centring piece
- C Biscuit maker accessory (depending on model)
 - C1 Support
 - C2 Mould
 - C3 Centring piece
- D Kebbe accessory (depending on model)
 - D1 Die end piece
 - D2 Ring
- E Motor unit
- F «Reverse» button (short reverse movement)
- G On/off button
- H Mincer head release button
- I Accessory storage cover
- J Handle (depending on model)
- K Vegetable chopper (depending on model)
 - K1 Drum body/feed tube
 - K2 Pusher
 - K3 Cones (depending on model)
 - K3a Slicing cone
 - K3b Coarse grating cone
 - K3c Fine grating cone
 - K3d Scraper cone
 - K3e Ice shaving cone
- L Vegetable cutter (according to model)
 - L1 Cone compartment / spout
 - L2 Pusher
 - L3 Cones (according to model)
 - L3a Shredder
 - L3b Grater
 - L3c Slicer
 - L3d Dicer
 - L3e Dice cutting accessory
- M Coulis accessory (according to model)
 - M1 Watertightness joint
 - M2 Screw
 - M3 Mixed holes filter for coulis
 - M4 Small holes filter for juice
 - M5 Juice guide
 - M6 Cleaning brush

Note: Safety instruction booklet LS-123456 is supplied with the appliance.

Before using your appliance for the first time, read the booklet carefully and keep it in a safe place.

BEFORE FIRST USE

- Wash all accessories in warm water and washing up liquid. Rinse, and carefully dry them straight away.
 - The perforated plate and the cutter must remain greased. Coat them with cooking oil.
 - Do not switch on the appliance when it is empty or if the mincer plates are not greased.
- ATTENTION: The blades of the cones are extremely sharp; handle the cones with great care, always holding them by the plastic parts.**

USE: MEAT GRINDER HEAD (FIG. 1.1 TO 1.6)

Prepare the entire quantity of food to be minced, remove any bones, gristle and tendons. Cut the meat into pieces. (approx. 2 cm x 2 cm)

Tip: At the end of operation, you can pass a few pieces of bread through the grinder in order to extract all the ground meat.

Notes:

- Only use your appliance for mincing raw meat. Do not mince cooked meat.
- Do not use your appliance for more than 14 minutes.

What should you do if the machine is clogged?

- Stop the mincer by pressing position "0" of the On/Off button (G).
- Then press the "Reverse" button (F) for a few seconds to release the jam.
- Press position "1" of the On/Off button (G) to continue mincing.

USE: SAUSAGE ACCESSORY (FIG. 2.1 TO 2.6)

Important: this accessory can only be used after the meat has been minced, seasoned and the preparation has been well mixed.

After leaving the skin to soak in warm water to regain its elasticity, slide it onto the funnel and let it overhang by around 5 cm (which you will seal by tying a knot with a link). Start the appliance, feed the mince through the mincer, following the skin as it fills.

Note: this work will be done more easily with two people, one to feed the mince through and the other to take care of filling the skin.

Give the sausages the required length by clamping and twisting the skin. For a quality sausage, take care to avoid trapping air during filling and make sausages that are 10 to 15 cm long (separate the sausages by making a link and tying a knot with the link).

USE: KEBBE ACCESSORY (FIG. 3.1 TO 3.3)

Practical tip:

To make a fine Kebbe or Kefta paste, run the meat through the mincer two or three times until you obtain the desired smoothness.

USE: BISCUIT ACCESSORY (FIG. 4.1 TO 4.3)

Prepare the dough. For best results, use a soft dough.

Choose the design by aligning it with the arrow.

Repeat the process until you have obtained the desired amount of biscuits.

USE: VEGETABLE CHOPPER (FIG. 5.1 TO 5.10)

Useful tips for best results:

The ingredients that you use must be firm to obtain satisfactory results and to avoid the accumulation of food in the compartment.

Do not use the appliance to grate or cut food products that are too hard such as sugar cubes or pieces of meat.

USE: COULIS ACCESSORY (FIG. 6)

Use: Place a container under the M5 (juicer guide) to collect the juice and another one at the end of the filter to collect any residues. If you wish to make coulis or juice, using fresh fruits only is an imperative. According to the season and to the quality of your fruits, we recommended that you run the pulp through a second time to extract the maximum possible amount of coulis or juice.

Juice: Use filter M4

Coulis: Use filter M3

RECIPE

Mini chichis recipe :

1. With Mincer head for HV8 Pro and A4a Small-hole perforated plate.
2. In separate bol, mix 300g flour T55 and 100g water to form a paste.
3. Knead the large dough into a small dough with a weight of about 40g.
4. Pass the little balls in the chopper head one after the other, in a maximum of 40 seconds.
5. At the end of operation, you can pass a few pieces of bread through the grinder in order to extract all the preparation.

If the machine is clogged or difficult to disassemble, use the "Reverse" function as described above.

CLEANING (FIG. 7.1 TO 7.4)

STORAGE OF ACCESSORIES (FIG. 8.1 TO 8.2)

DESCRIPTION

- A Tête de hachoir amovible
 - A1 Corps aluminium
 - A2 Vis
 - A3 Couteau inox auto affûté
 - A4 Grilles (selon modèle)
 - A4a Grille petits trous (haché très fin)
 - A4b Grille trous moyens (haché fin)
 - A4c Grille gros trous (haché gros)
 - A5 Erou aluminium
 - A6 Plateau amovible plastique (selon modèle)
 - A7 Plateau amovible aluminium (selon modèle)
 - A8 Poussoir à viande
- B Accessoire saucisse (selon modèle)
 - B1 Centreur
- C Accessoire à biscuit (selon modèle)
 - C1 Support
 - C2 Moule
 - C3 Centreur
- D Accessoire kebbe
 - D1 Embout filière
 - D2 Bague
- E Bloc moteur
- F Bouton « Reverse » (marche arrière momentanée)
- G Bouton marche/arrêt
- H Bouton de déverrouillage de la tête hachoir

- I Capot de rangement des accessoires
- J Poignée (selon modèle)
- K Coupe légumes (selon modèle)
 - K1 Magasin à tambour /cheminée
 - K2 Poussoir
 - K3 Tambours (selon modèle)
 - K3a Tambour émincé
 - K3b Tambour râpé gros
 - K3c Tambour râpé fin
 - K3d Tambour grâté
 - K3e Tambour à glace
- L Coupe légumes (selon modèle)
 - L1 Magasin à cônes /cheminée
 - L2 Poussoir
 - L3 Cônes (selon modèle)
 - L3a Cônes râpé fin
 - L3b Cône grâté
 - L3c Cône émincé
 - L3d Cône découpe en lamelles
 - L3e Accessoire découpe en dés
- M Accessoire coulis (selon modèle)
 - M1 Joint
 - M2 Vis
 - M3 Filtre à trous mixtes pour les coulis
 - M4 Filtre à petits trous pour les jus
 - M5 Guide jus
 - M6 Brosse de nettoyage

Attention : Un livret de consignes de sécurité LS-123456 est fourni avec cet appareil.

Avant d'utiliser votre appareil pour la première fois, lisez attentivement ce livret et conservez-le soigneusement.

CONSEILS D'UTILISATION

Avant la première utilisation, lavez tous les accessoires à l'eau savonneuse. Rincez, et essuyez-les aussitôt soigneusement.

La grille et le couteau doivent rester gras. Enduisez-les d'huile.

UTILISATION : TÊTE HACHOIR (FIG. 1.1 À 1.6)

Préparez toute la quantité d'aliment à hacher, éliminez les os, cartilages et nerfs. Coupez la viande en morceaux (2cm X 2cm environ).

Astuce : En fin d'opération, vous pouvez passer quelques morceaux de pain afin de faire sortir tout le hachis.

Que faire en cas d'engorgement ?

- Arrêtez le hachoir en appuyant sur la position « 0 » du bouton marche/arrêt (G).
- Appuyez ensuite quelques secondes sur la touche « Reverse » (F) afin de dégager les aliments.
- Appuyez sur la position « 1 » du bouton marche/arrêt (G) pour continuer le hachage.

UTILISATION : ACCESSOIRE SAUCISSE (FIG. 2.1 À 2.6)

Important : cet accessoire n'est à utiliser qu'après avoir haché la viande, avoir rajouté l'assaisonnement et avoir bien brassé la préparation.

Après avoir laissé le boyau tremper dans de l'eau tiède pour retrouver son élasticité, enfillez-le sur l'entonnoir en laissant dépasser 5 cm (que vous obturerez en faisant un noeud avec un lien). Mettez en marche l'appareil, alimentez le hachoir en hachis et faire suivre le boyau à mesure que celui-ci se remplit.

Nota : ce travail se fera plus facilement à deux, l'un s'occupera d'approvisionner en hachis, l'autre s'occupera du remplissage du boyau.

Donner aux saucisses la longueur désirée en pinçant et en tournant le boyau. Pour avoir une saucisse de qualité, prenez soin d'éviter d'emprisonner de l'air lors du remplissage et faites des saucisses de 10 à 15 cm (séparez les saucisses en plaçant un lien et en faisant un noeud à l'aide de celui-ci).

UTILISATION : ACCESSOIRE KEBBE (FIG. 3.1 À 3.3)

Conseil pratique :

Pour la réalisation de la pâte fine de Kebbe ou Kefta, passer la viande 2 à 3 fois dans la tête de hachoir jusqu'à obtention de la finesse désirée.

UTILISATION : ACCESSOIRE BISCUIT (FIG. 4.1 À 4.3)

Préparez la pâte. Vous obtiendrez de meilleurs résultats avec une pâte un peu molle.

Choisissez le dessin en faisant correspondre la flèche et la forme choisie.

Approvisionnez jusqu'à ce que vous ayez obtenu la quantité de biscuits désirée.

UTILISATION : ACCESSOIRES COUPE LEGUMES (FIG.5.1 À 5.10)

Conseils pour obtenir de bons résultats :

Les ingrédients que vous utilisez doivent être fermes pour obtenir des résultats satisfaisants et éviter toute accumulation d'aliment dans le magasin.

Ne pas utiliser l'appareil pour râper ou trancher des aliments trop durs tels que du sucre ou des morceaux de viande.

UTILISATION : ACCESSOIRE COULIS (FIG. 6)

Utilisation : Placez un récipient pour récupérer le jus sous le guide jus **M5** et un autre en bout de filtre pour récupérer les déchets. Pour la réalisation de coulis et de jus, il est impératif de n'utiliser que des fruits frais. Suivant la saison et la qualité des fruits, il est conseillé de repasser une deuxième fois la pulpe pour extraire le maximum de coulis ou de jus.

Jus : Utilisez le filtre **M4**

Coulis : Utilisez le filtre **M3**

RECETTE

Recette des mini-chichis :

1. Installer la grille petits trous (A4a) sur la tête de hachoir de votre HV8 Pro.
2. Dans un bol à part, mélanger 300 g de farine T55 et 100 g d'eau pour former une pâte.
3. Pétrir la pâte puis former des petites boules d'environ 40 g.
4. Passer les petites boules dans la tête du hachoir les unes après les autres, en 40 secondes maximum.
5. À la fin de l'opération, vous pouvez passer quelques morceaux de pain dans le hachoir pour extraire toute la préparation.

Si la machine est obstruée ou difficile à démonter, utiliser la fonction « Inverse » comme décrit ci-dessus.

NETTOYAGE (FIG. 7.1 À 7.4)

RANGEMENT DES ACCESSOIRES (FIG 8.1 À 8.2)

DESCRIPCIÓN

- A** Cabezal extraíble de la picadora
 - A1** Carcasa de aluminio
 - A2** Tornillo
 - A3** Cuchilla de acero inoxidable autoafilable
 - A4** Rejillas (dependiendo del modelo)
 - A4a** Rejilla de orificios pequeños (picado muy fino)
 - A4b** Rejilla de orificios medianos (picado fino)
 - A4c** Rejilla de orificios grandes (picado grueso)
 - A5** Tuerca de aluminio
 - A6** Bandeja desmontable de plástico
 - A7** Bandeja desmontable de aluminio
 - A8** Empujador de carne
- B** Accesorio para embutidos (dependiendo del modelo)
 - B1** Placa para embutir
- C** Accesorio para galletas (dependiendo del modelo)
 - C1** Base
 - C2** Molde
 - C3** Placa para embutir
- D** Accesorio para kebbe (dependiendo del modelo)
 - D1** Pieza final
 - D2** Anillo
- E** Unidad del motor
- F** Botón «Invertir» (movimiento inverso breve)
- G** Botón de encendido/apagado
- H** Botón para soltar el cabezal de la picadora
- I** Tapa del compartimento de accesorios
- J** Asa (según el modelo)
- K** Ralladores de verduras (dependiendo del modelo)
 - K1** Carcasa del cilindro/tubo de alimentación
 - K2** Empujador
 - K3** Cilindros (dependiendo del modelo)
 - K3a** Cilindro para rebanar
 - K3b** Cilindro de rallado grueso
 - K3c** Cilindro de rallado fino
 - K3d** Cilindro raspador
 - K3e** Cilindro para triturar hielo
- L** Cortador de verduras (según modelo)
 - L1** Depósito de conos / tubo de alimentación
 - L2** Empujador
 - L3** Conos (según modelo)
 - L3a** Cono para rallar fino
 - L3b** Cono para picar
 - L3c** Cono para cortar en rodajas
 - L3d** Cono para cortar en láminas
 - L3e** Accesorio para cortar en dados
- M** Accesorio para salsa (según modelo)
 - M1** Junta de estanqueidad
 - M2** Tornillo
 - M3** Filtro con orificios mixtos para salsas
 - M4** Filtro con orificios pequeños para zumos
 - M5** Guía de zumo
 - M6** Cepillo de limpieza

Nota: el manual de instrucciones de seguridad LS-123456 se suministra con el aparato.

Antes de usar el aparato por primera vez, lea atentamente el manual y guárdelo en un lugar seguro.

USO

Antes de usar el aparato por primera vez, lave todos los accesorios con agua jabonosa. Enjuáguelos bien y séquelos completamente.

Las rejillas y la cuchilla deben engrasarse ligeramente. Recúbrelas con aceite.

USO: DEL CABEZAL DE LA PICADORA DE CARNE (FIG. 1.1 A 1.6)

Prepare la cantidad total de alimento que desea picar, quite todos los huesos, los cartílagos y los tendones. Corte la carne en pedazos. (aprox. 2 cm x 2 cm)

Consejo: al final de la operación, puede pasar algunos pedazos de pan a través de la picadora para sacar toda la carne del fondo.

¿Qué hacer si la máquina se atasca?

- Pare la picadora poniendo en la posición "0" el botón de encendido/apagado (G).
- A continuación, pulse el botón "Invertir" (F) durante algunos segundos para eliminar el atasco.
- Ponga en la posición "I" el botón de encendido/apagado (G) para seguir picando.

USO: ACCESORIO PARA EMBUTIDO (FIG. 2.1 A 2.6)

Importante: este accesorio solo se puede utilizar después de que la carne haya sido picada y aderezada, y la masa se haya mezclado bien.

Tras dejar la tripa de embutir a remojo en agua tibia para que recupere su elasticidad, deslícela sobre el embudo y deje que cuelgue unos 5 cm (que debe cerrar haciendo un nudo con un hilo).

Ponga en marcha el aparato, introduzca la carne picada en la picadora, siguiendo la tripa a medida que se va llenando.

Nota: es más fácil hacer este trabajo entre dos personas, una introduciendo la carne picada y la otra ocupándose del llenado de la tripa.

Para que las salchichas tengan la longitud que desee, pince la tripa y retuérzala. Para que sus embutidos tengan una gran calidad, evite que quede aire atrapado durante el llenado y haga salchichas de 10 a 15 cm de longitud (separe las salchichas haciendo un nudo con el hilo).

USO: ACCESORIO PARA KEBBE (FIG. 3.1 A 3.3)

Consejo práctico:

Para hacer una pasta fina de kebbe o kefta, pase la carne dos o tres veces por la picadora, hasta obtener la suavidad que desee.

USO: ACCESORIO PARA GALLETAS (FIG. 4.1 A 4.3)

Prepare la masa. Para obtener mejores resultados, use una masa blanda.

Escoja el diseño alineándolo con la flecha.

Repita el proceso hasta obtener la cantidad de galletas que desee.

USO: RALLADOR DE VERDURAS (FIG. 5.1 A 5.10)

Consejos útiles para obtener los mejores resultados:

Los ingredientes que utilice deben ser firmes para que los resultados sean satisfactorios y para evitar la acumulación de alimento en el compartimento.

No use el aparato para rallar o cortar productos que sean demasiado duros, como terrones de azúcar o pedazos de carne.

USO: ACCESORIO PARA SALSAS (VÉASE LA FIG. 6)

Utilización: Coloque un recipiente para recuperar el zumo situado bajo la guía para zumo M5 y otro junto al filtro para recuperar los residuos. Para preparar salsa y zumo, resulta obligado utilizar frutas y verduras frescas. Según la estación y la calidad de las frutas, se aconseja revisar la pulpa un segunda vez para extraer la máxima cantidad posible de salsa o de zumo.

Zumo: Utilice el filtro M4

Salsa: Utilice el filtro M3

RECETA

Receta de mini churros:

1. Con el cabezal de la picadora HV8 Pro y la placa con perforaciones pequeñas A4a.
2. En otro bol, mezcla 300 g de harina T55 y 100 g de agua para formar una pasta.
3. Divide la masa en montones más pequeños de unos 40 g y amásalos.
4. Pasa las bolitas por el cabezal de la picadora una detrás de la otra, en un máximo de 40 segundos.
5. Al finalizar la operación, se pueden pasar algunos trozos de pan por el picador para extraer toda la preparación.

Si la máquina se ha atascado o es difícil desmontarla, utiliza la función "Invertir" descrita anteriormente.

LIMPIEZA (FIG. 7.1 A 7.4)

ALMACENAMIENTO DE LOS ACCESORIOS (FIG. 8.1 A 8.2)

DESCRIÇÃO

- A** Cabeça picadora amovível
- A1** Estrutura de alumínio
 - A2** Parafuso
 - A3** Lâmina em inox que se afia automaticamente
 - A4** Grelhas (de acordo com o modelo)
 - A4a** Grelha com orifícios pequenos (pica muito fino)
 - A4b** Grelha com orifícios médios (pica fino)
 - A4c** Grelha com os orifícios grandes (pica grosso)
 - A5** Porca de alumínio
 - A6** Tabuleiro de plástico amovível (de acordo com o modelo)
 - A7** Tabuleiro de alumínio amovível (de acordo com o modelo)
 - A8** Calçador
- B** Acessório para salsichas (de acordo com o modelo)
- B1** Acessório para centrar
- C** Acessório para biscoitos (de acordo com o modelo)
- C1** Suporte
 - C2** Molde
 - C3** Acessório para centrar
- D** Acessório para kebbe
- D1** Ponteira para fieira
 - D2** Casquilho
- E** Bloco do motor
- F** Botão "Reverse" (sentido inverso momentâneo)
- G** Botão de ligar/desligar
- H** Botão de desbloqueio da cabeça picadora
- I** Tapa do compartimento de arrumação dos acessórios
- J** Pega (de acordo com o modelo)
- K** Corta legumes (de acordo com o modelo)
- K1** Chaminé
 - K2** Calçador
 - K3** Tambores (de acordo com o modelo)
 - K3a** Tambor para fatias finas
 - K3b** Tambor para ralar grosso
 - K3c** Tambor para ralar fino
 - K3d** Tambor para raspar
 - K3e** Tambor para picar gelo
- L** Corta legumes (de acordo com o modelo)
- L1** Chaminé
 - L2** Calçador
 - L3** Cones (de acordo com o modelo)
 - L3a** Cone para ralar fino
 - L3b** Cone para raspar
 - L3c** Cone para fatias finas
 - L3d** Cone para cortar em lamelas
 - L3e** Acessório para cortar em cubos
- M** Acessório para caldos (de acordo com o modelo)
- M1** Junta
 - M2** Parafuso
 - M3** Filtro com orifícios mistos para os caldos
 - M4** Filtro com orifícios pequenos para os sumos
 - M5** Guia do sumo
 - M6** Escova de limpeza

Atenção: É fornecido um manual de instruções de segurança LS-123456 com este aparelho. Antes de utilizar o seu aparelho pela primeira vez, leia este manual com atenção e guarde-o.

CONSELHOS DE UTILIZAÇÃO

Antes da primeira utilização, lave todos os acessórios com água e detergente para a loiça. Passe por água e seque cuidadosamente. A grelha e a lâmina devem permanecer lubrificadas. Unte as porcas por óleo.

UTILIZAÇÃO: CABEÇA PICADORA (IMAGENS 1.1 À 1.6)

Prepare toda a quantidade de alimentos a picar, retire os ossos, cartilagem e nervos. Corte a carne em pedaços (cerca de 2 cm X 2 cm).

Dica: No final da operação, pode passar alguns pedaços de pão, de modo a retirar eventuais pedaços que tenham ficado colados.

O que fazer no caso de entupimento?

- Desligue a picadora, colocando o botão de ligar/desligar (**G**) para a posição "0".
- A seguir, prima durante alguns segundos o botão "Reverse" (**F**) para libertar os alimentos.
- Coloque o botão de ligar/desligar (**G**) na posição "I" para continuar a picar.

UTILIZAÇÃO: ACESSÓRIO PARA SALSICHAS (IMAGENS 2.1 À 2.6)

Importante: Este acessório só pode ser utilizado após ter picado a carne, ter adicionado os temperos e ter misturado bem a preparação.

Após ter deixado a tripa embeber em água morna para recuperar a sua elasticidade, enfie-a no funil, deixando uma margem de 5 cm (para fechar, dê um nó). Ligue o aparelho, coloque os ingredientes picados na picadora e vá orientando a tripa à medida que esta vai enchendo.

Nota: Este trabalho fica mais fácil se for feito por duas pessoas: Uma insere os ingredientes e a outra enche a tripa.

Dê às salsichas o comprimento desejado, apertando e virando a tripa. Para obter uma salsicha de qualidade, tenha o cuidado de evitar deixar ar no interior, e faça salsichas com 10 a 15 cm (separe as salsichas, com fio de cozinha, dê um nó).

UTILIZAÇÃO: ACESSÓRIO PARA KEBBE (IMAGENS 3.1 À 3.3)

Conselho prático:

Para fazer massa fina de Kebbe ou Kefta, passe a carne 2 a 3 vezes pela cabeça da picadora até obter a finura desejada.

UTILIZAÇÃO: ACESSÓRIOS PARA BISCOITOS (IMAGENS 4.1 À 4.3)

Prepare a massa. Obterá melhores resultados com uma massa um pouco mole. Escolha o desenho, fazendo corresponder a seta com a forma escolhida. Insira ingredientes até ter obtido a quantidade de biscoitos desejada.

UTILIZAÇÃO: ACESSÓRIOS PARA CORTAR LEGUMES (IMAGENS 5.1 À 5.10)

Conselhos para obter bons resultados:

Os ingredientes que utiliza devem ser firmes, para obter resultados satisfatórios e evitar qualquer acumulação de alimentos no tubo de alimentação.

Não utilize o aparelho para ralar ou cortar alimentos demasiado duros, como açúcar ou pedaços de carne.

UTILIZAÇÃO: ACESSÓRIO PARA CALDAS (VER IMAGEM 6)

Utilização: coloque um recipiente para retirar o sumo sob o guia de sumo **M5** e outro sob o filtro para retirar a polpa. Para obtenção de calda e sumo, é extremamente importante utilizar apenas frutas frescas. De acordo com a estação e a qualidade da fruta, recomenda-se passar a polpa uma segunda vez para extrair o máximo de calda ou de sumo.

Sumo: utilize o filtro **M4**

Calda: utilize o filtro **M3**

RECEITA

Receita de mini churros:

1. Com a cabeça picadora para HV8 Pro e o disco de orifícios pequenos A4a.
 2. Numa taça, misture 300 g de farinha T55 e 100 g de água para formar a massa.
 3. Amasse a massa até formar várias massas mais pequenas com um peso de aproximadamente 40 g cada.
 4. Passe as bolas de massa pela cabeça picadora uma após a outra, num máximo de 40 segundos.
 5. No final da utilização, pode colocar alguns pedaços de pão pela picadora para retirar qualquer resíduo do preparado.
- Se a máquina estiver obstruída ou difícil de desmontar, use a função de inversão conforme descrito acima.

LIMPEZA (IMAGEM 7.1 À 7.4)

ARRUMAÇÃO DOS ACESSÓRIOS (IMAGENS 8.1 À 8.2)

DESCRIZIONE

- A** Accessorio tritacarne removibile
 - A1** Corpo in alluminio
 - A2** Vite
 - A3** Lama in acciaio inox auto-affilante
 - A4** Griglia (a seconda del modello)
 - A4a** Griglia a fori piccoli (per macinati molto fini)
 - A4b** Griglia a fori medi (per macinati fini)
 - A4c** Griglia a fori grandi (per macinati grossi)
 - A5** Dado in alluminio
 - A6** Vassoio removibile in plastica (a seconda del modello)
 - A7** Vassoio removibile in alluminio (a seconda del modello)
 - A8** Pressino per carne
- B** Accessorio per salsicce (a seconda del modello)
 - B1** Perno
- C** Accessorio per biscotti (a seconda del modello)
 - C1** Supporto
 - C2** Stampo
 - C3** Perno
- D** Accessorio per quibe
 - D1** Imbuto a filo
 - D2** Anello
- E** Blocco motore
- F** Pulsante Indietro (retromarcia temporanea)
- G** Pulsante Avvio/Arresto
- H** Pulsante di sbloccaggio dell'accessorio tritacarne
- I** Coperchio del vano accessori
- J** Impugnatura (a seconda del modello)
- K** Taglia-verdure (a seconda del modello)
 - K1** Vano per cilindri / Imboccatura
 - K2** Pressino
 - K3** Cilindri (a seconda del modello)
 - K3a** Cilindro affettatore
 - K3b** Cilindro grattugia grossa
 - K3c** Cilindro grattugia fine
 - K3d** Cilindro per patate
 - K3e** Cilindro tritaggiaccio
- L** Taglia-verdure (a seconda del modello)
 - L1** Vano per coni / Imboccatura
 - L2** Pressino
 - L3** Coni (a seconda del modello)
 - L3a** Cono grattugia fine
 - L3b** Cono per patate
 - L3c** Cono affettatore
 - L3d** Cono per taglio a lamelle
 - L3e** Accessorio per taglio a dadini
- M** Accessorio per coulis (a seconda del modello)
 - M1** Raccordo
 - M2** Vite
 - M3** Filtro a fori misti per coulis
 - M4** Filtro a fori piccoli per succhi
 - M5** Guida per succo
 - M6** Spazzola di pulizia

Attenzione! A questo apparecchio è allegato il libretto di avvertenze di sicurezza LS-123456. Prima di usare l'apparecchio per la prima volta, leggere attentamente il libretto e conservarlo con cura.

SUGGERIMENTI PER L'USO

Prima del primo utilizzo, lavare tutti gli accessori con acqua calda e detersivo. Risciacquarli e asciugarli con cura.

La griglia e la lama devono rimanere lubrificate. Rivestirle d'olio.

UTILIZZO: ACCESSORIO TRITACARNE (FIG. 1.1 – 1.6)

Preparare gli alimenti da tritare ed eliminare ossi, cartilagine e nervi. Tagliare la carne a dadini (2 cm X 2 cm circa).

Suggerimento: al termine dell'operazione, introdurre qualche pezzetto di pane affinché tutto il macinato fuoriesca.

Che cosa fare in caso di intasamento?

- Arrestare il tritacarne premendo la posizione **0** del pulsante Avvio/Arresto (**G**).
- Tenere premuto per qualche secondo il pulsante **Indietro (F)** per liberare gli alimenti.
- Premere la posizione **I** del pulsante Avvio/Arresto (**G**) per continuare a tritare.

UTILIZZO: ACCESSORIO PER SALSICCE (FIG. 2.1 – 2.6)

Importante! Questo accessorio deve essere utilizzato esclusivamente dopo aver tritato la carne, aggiunto il condimento e mescolato la preparazione.

Dopo aver immerso il budello in acqua tiepida affinché riprenda elasticità, infilarlo sull'imbuto lasciandone fuoriuscire 5 cm (da otturare praticando un nodo con un laccio). Avviare l'apparecchio, inserire il macinato nel tritacarne e far seguire il budello mano a mano che si riempie.

Nota: è più facile eseguire questo lavoro in due; uno si occuperà di inserire il macinato, l'altro di riempire il budello.

Dare alle salsicce la lunghezza desiderata stringendo e ruotando il budello. Per ottenere una salsiccia di qualità, evitare di imprigionare l'aria durante il riempimento e preparare delle salsicce di 10-15 cm (separare le salsicce facendo un nodo con un laccio).

UTILIZZO: ACCESSORIO PER QUIBE (FIG. 3.1 – 3.3)

Suggerimento pratico

Per realizzare la pasta fine necessaria per il quibe, passare la carne 2 o 3 volte nel tritacarne fino a ottenere la finezza desiderata.

UTILIZZO: ACCESSORIO PER BISCOTTI (FIG. 4.1 – 4.3)

Preparare l'impasto. Per i migliori risultati, usare un impasto soffice.

Selezionare la forma dello stampo allineando la freccia alla forma corrispondente.

Aggiungere impasto fino a ottenere la quantità di biscotti desiderata.

UTILIZZO: ACCESSORIO TAGLIA-VERDURE (FIG. 5.1 – 5.10)

Suggerimenti per ottenere risultati ottimali

Gli ingredienti devono essere duri per ottenere risultati soddisfacenti ed evitare l'accumulo di alimenti all'interno dell'apparecchio.

Non usare l'apparecchio per grattugiare o tagliare alimenti eccessivamente duri, ad esempio zucchero o pezzi di carne.

UTILIZZO: ACCESSORIO PER COULIS (CF. FIG. 6)

Utilizzo: Collocare un recipiente per la spremuta sotto la guida spremute **M5** e un altro all'estremità del filtro per recuperare i residui. Per realizzare coulis e spremute, si raccomanda l'uso di frutta fresca. A seconda della stagione e della qualità della frutta, si consiglia di ripassare una seconda volta la polpa per ottenere il massimo dalla spremitura.

Spremuta: utilizzare il filtro **M4**

Coulis: utilizzare il filtro **M3**

RICETTA

Ricetta per mini "chichis":

1. Con testa tritacarne per piastra a fori piccoli HV8 Pro e A4a.
2. In un recipiente, mescolare 300 g di farina di tipo "0" e 100 g di acqua e formare un impasto.
3. Dividere l'impasto in palline del peso di circa 40 g.
4. Far passare le palline nella testa tritacarne una alla volta, in massimo 40 secondi.
5. Al termine dell'operazione, introdurre qualche pezzetto di pane affinché tutto l'impasto fuoriesca. Se l'apparecchio è intasato o difficile da smontare, utilizzare la funzione "Indietro" come descritto sopra.

PULIZIA (FIG. 7.1 – 7.4)

PORTA-ACCESSORI (FIG. 8.1 – 8.2)

ΠΕΡΙΓΡΑΦΗ

- A** Αποσπώμενη κεφαλή κοπής κιμά
A1 Στέλεχος από αλουμίνιο
A2 Βίδα
A3 Ανοξείδωτο μαχαίρι που ακονίζεται αυτόματα
A4 Δίσκοι πλέγματος (ανάλογα με το μοντέλο)
A4a Δίσκος πλέγματος με μικρές τρύπες (πολύ λεπτοκομμένος κιμάς)
A4b Δίσκος πλέγματος με μεσαίες τρύπες (λεπτοκομμένος κιμάς)
A4c Δίσκος πλέγματος με χοντρές τρύπες (χοντροκομμένος κιμάς)
A5 Παξιμάδι από αλουμίνιο
A6 Αποσπώμενος πλαστικός δίσκος (ανάλογα με το μοντέλο)
A7 Αποσπώμενος αλουμινένιος δίσκος (ανάλογα με το μοντέλο)
A8 Εξάρτημα ώθησης κρέατος
B Εξάρτημα για λουκάνικα (ανάλογα με το μοντέλο)
B1 Στεφάνη κεντραρίσματος
C Εξάρτημα για μπισκότα (ανάλογα με το μοντέλο)
C1 Στήριγμα
C2 Καλούπι
C3 Στεφάνη κεντραρίσματος
D Εξάρτημα για κιμπε/σουτζουκάκια
D1 Άκρο διάταξης
D2 Δακτύλιος διαμόρφωσης
E Μονάδα μοτέρ
F Πλήκτρο αντιστροφής (στιγμαία αντίστροφη κίνηση)
G Πλήκτρο ενεργοποίησης/ απενεργοποίησης

Προσοχή: Η συσκευή συνοδεύεται από το φυλλάδιο οδηγιών ασφαλείας LS-123456.

Πριν να χρησιμοποιήσετε τη συσκευή σας για πρώτη φορά, διαβάστε προσεκτικά αυτό το φυλλάδιο και φυλάξτε το.

ΟΔΗΓΙΕΣ ΧΡΗΣΗΣ

Πριν από την πρώτη χρήση, πλύντε όλα τα εξαρτήματα με νερό και σαπούνι. Ξεβγάλετε τα και σκουπίστε τα αμέσως με προσοχή.

Η σπάρα και το μαχαίρι πρέπει να είναι λιπασμένα. Επαλείψτε τα με λάδι.

ΧΡΗΣΗ: ΚΕΦΑΛΗ ΚΟΠΗΣ ΚΙΜΑ (ΕΙΚ. 1.1 ΕΩΣ 1.6)

Προετοιμάστε την ποσότητα που θα κοπεί, βγάλτε τα κόκαλα, τους χόνδρους και τα νεύρα. Κόψτε το κρέας σε κομμάτια (περίπου 2 εκ. x 2 εκ.).

Συμβουλή: Στο τέλος της λειτουργίας, μπορείτε να περάσετε μερικά κομμάτια ψωμί από τη μηχανή, για να βγουν όλα τα υπολείμματα του κιμά.

Τι γίνεται σε περίπτωση εμπλοκής;

- Σταματήστε τη μηχανή κιμά πατώντας το πλήκτρο ενεργοποίησης/απενεργοποίησης (G) στη θέση «0».
- Στη συνέχεια, πατήστε για λίγα δευτερόλεπτα το πλήκτρο «Αντιστροφής» (F) για να απελευθερωθούν οι τροφές που έχουν σφηνώσει.
- Πατήστε το πλήκτρο ενεργοποίησης/απενεργοποίησης (G) στη θέση «I» για να συνεχιστεί η κοπή κιμά.

ΧΡΗΣΗ: ΕΞΑΡΤΗΜΑ ΓΙΑ ΛΟΥΚΑΝΙΚΑ (ΕΙΚ. 2.1 ΕΩΣ 2.6)

Σημαντικό: Αυτό το εξάρτημα πρέπει να χρησιμοποιείται μόνο μετά την παρασκευή του κιμά, αφού έχουν προστεθεί καρυκεύματα και αφού το μείγμα έχει ανακατευτεί καλά.

Μουλιάστε το έντερο σε χλιαρό νερό για να επανέλθει η ελαστικότητά του, περάστε το στο χωνί γεμίσματος αφήνοντας έξω 5 εκατοστά (κλείστε το την άκρη, δένοντας τη σε κόμπο). Θέστε σε λειτουργία τη συσκευή, τροφοδοτήστε τη μηχανή με κιμά και γεμίστε το έντερο μέχρι τέλος.

Σημείωση: Αυτή η εργασία γίνεται πιο εύκολα με δύο άτομα, όπου το ένα τροφοδοτεί τη μηχανή με κιμά και το άλλο φροντίζει να γεμίζει σωστά το έντερο.

Δώστε στα λουκάνικα το επιθυμητό μήκος, σφίγγοντας και περιστρέφοντας το έντερο. Για να παρασκευάσετε ποιοτικά λουκάνικα, φροντίστε να αποφύγετε τον εγκλωβισμό αέρα κατά το γεμισμό και σχηματίστε λουκάνικα από 10 έως 15 εκατοστά (διαχωρίστε τα κομμάτια δένοντάς τα με σπάγκο).

ΧΡΗΣΗ: ΕΞΑΡΤΗΜΑ ΓΙΑ ΚΙΜΠΕ (ΕΙΚ. 3.1 ΕΩΣ 3.3)

Χρήσιμη συμβουλή:

Για την παρασκευή του μείγματος για κιμπε ή κεφτέδες ή σουτζουκάκια, περάστε το κρέας από τη μηχανή κιμά 2 με 3 φορές, μέχρι να γίνει όσο λεπτό επιθυμείτε.

ΧΡΗΣΗ: ΕΞΑΡΤΗΜΑ ΓΙΑ ΜΠΙΣΚΟΤΑ (ΕΙΚ. 4.1 ΕΩΣ 4.3)

Παρασκευάστε τη ζύμη. Θα πετύχετε καλύτερα αποτελέσματα αν η ζύμη είναι κάπως μαλακή. Επιλέξτε το σχέδιο ταιριάζοντας το βελάκι με το επιλεγμένο σχήμα.

Τροφοδοτήστε τη μηχανή με ζύμη μέχρι να πάρετε την ποσότητα μπισκότων που επιθυμείτε.

ΧΡΗΣΗ: ΕΞΑΡΤΗΜΑ ΚΟΠΗΣ ΛΑΧΑΝΙΚΩΝ (ΕΙΚ. 5.1 ΕΩΣ 5.10)

Συμβουλές για καλό αποτέλεσμα:

Τα συστατικά που χρησιμοποιείτε πρέπει να είναι στέρεα για να πετύχετε ικανοποιητικά αποτελέσματα και να αποφύγετε τη συσσώρευση τροφών μέσα στην υποδοχή.

Μη χρησιμοποιείτε τη συσκευή για να τρίψετε ή να τεμαχίσετε τροφές πολύ σκληρές, όπως η ζάχαρη ή κομμάτια κρέατος.

ΧΡΗΣΗ: ΕΞΑΡΤΗΜΑ ΓΙΑ ΠΟΛΤΟ (ΒΛ. ΕΙΚ. 6)

Χρήση: Τοποθετήστε ένα δοχείο για να συλλέξετε το χυμό κάτω από την έξοδο χυμού **M5** και ένα άλλο κάτω από το φίλτρο, για να συλλέξετε τα υπολείμματα. Για να φτιάξετε πολτό και χυμό, πρέπει να χρησιμοποιείτε μόνο φρέσκα φρούτα. Ανάλογα με την εποχή και την ποσότητα των φρούτων, καλό είναι να περάσετε δύο φορές τα υπολείμματα, για να βγάλετε τη μέγιστη ποσότητα πολτού και χυμού.

Χυμός: Χρησιμοποιήστε το φίλτρο **M4**

Πολτός: Χρησιμοποιήστε το φίλτρο **M3**

ΣΥΝΤΑΓΗ

Συνταγή για γαλλικές λιχουδιές (μίνι chichis):

1. Χρησιμοποιήστε την κεφαλή κοπής κιμά για το HV8 Pro και τον δίσκο πλέγματος με μικρές τρύπες A4a.
2. Σε ξεχωριστό μολ, ανακατέψτε 300 γραμμάρια αλεύρι τύπου T55 και 100 γραμμάρια νερό για να φτιάξετε μια πάστα.
3. Ζυμώστε τη ζύμη σε μικρότερα μέρη βάρους περίπου 40 γραμμαρίων το καθένα.
4. Πιράστε τα μπαλάκια ζύμης από την κεφαλή τεμαχισμού, το ένα πίσω από το άλλο, ανά 40 δευτερόλεπτα (μέγιστο διάστημα).
5. Μετά την ολοκλήρωση της διαδικασίας, μπορείτε να τοποθετήσετε μερικές φέτες ψωμιού στην κρεατομηχανή για να αφαιρέσετε όλα τα υπολείμματα.

Αν η συσκευή έχει μπλοκάρει ή είναι δύσκολο να την αποσυναρμολογήσετε, χρησιμοποιήστε τη λειτουργία αντιστροφής, όπως περιγράφεται παραπάνω.

ΚΑΘΑΡΙΣΜΟΣ (ΕΙΚ. 7.1 ΕΩΣ 7.4)

ΤΑΚΤΟΠΟΙΗΣΗ ΕΞΑΡΤΗΜΑΤΩΝ (ΕΙΚ. 8.1 ΕΩΣ 8.2)

Мясорубки электрические Moulinex ME610xxx, ME606xxx, ME630xxx, ME620xxx, ME626xxx, ME622xxx, ME640xxx, ME658xxx, ME660xxx, ME682xxx, ME686xxx, ME684xxx, ME688xxx, ME687xxx ME661xxx, ME680xxx, ME681xxx, ME683xxx, ME685xxx, ME689xxx, где x – любая цифра от 0 до 9 и/или буква от А до Z, определяющие цвет изделия и страну назначения

Изготовлено во Франции для холдинга "GROUPE SEB", France
(Groupe SEB, 112 Chemin du Moulin Carron 69130 Ecully, France)

Групп СЕВ, 112 Шмэн дю Мулен Каррон 69130 Экулю Франс
Официальный представитель, импортёр - ЗАО "Группа СЕВ-Восток"
125171, г. Москва, Ленинградское ш., д. 16А, стр. 3, пом. XII, тел. 8-495-213-32-32

Технические характеристики:

220-240 В 50-60 Гц 600-800 Ватт Класс II

Информация о сертификации:

- Сертификат соответствия № TC RU C-FR.AГ27.B.00017/19
- Срок действия с 25.01.2019 по 24.01.2024
- Сертификат соответствия № TC RU C-FR.AГ27.B.01195
- Срок действия с 14.11.2018 по 13.11.2023
- Выдан ОС ООО «ИНТЕРСТАНДАРТ»

Соответствуют требованиям:

- ТРТС004/2011 «Обезопасности низковольтного оборудования», утв. Решением КТС от 16.08.2011 г. №768.
- ТРТС020/2011 «Электромагнитная совместимость технических средств», утв. Решением КТС от 09.12.2011 г. №879.

Срок службы изделия 2 года с даты продажи в условиях эксплуатации и хранения при температуре от 0°C до 40 °C