

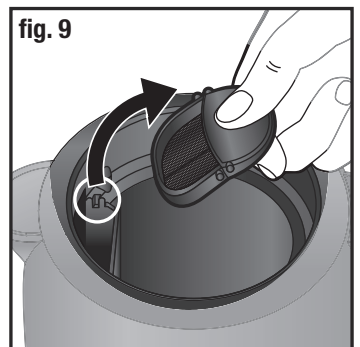
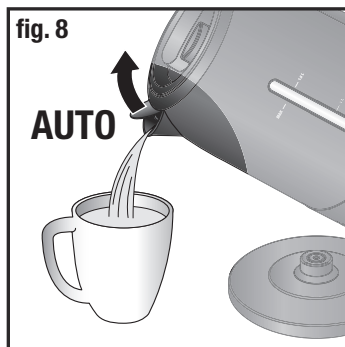
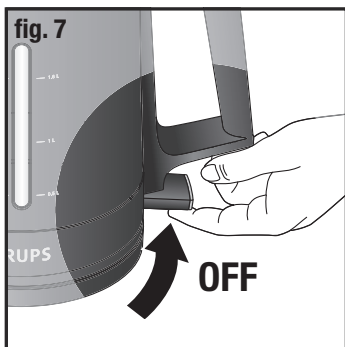
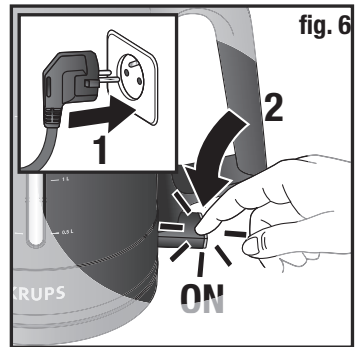
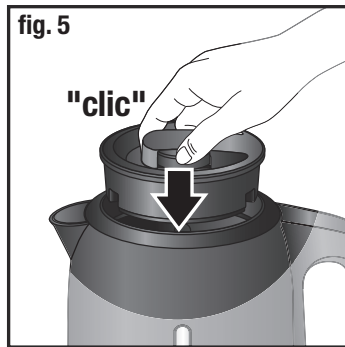
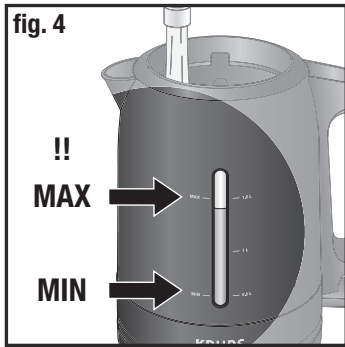
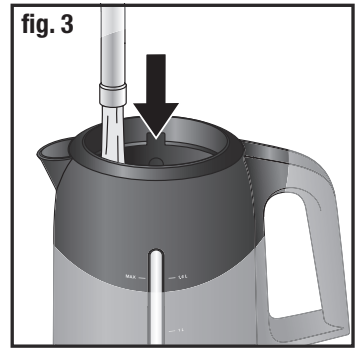
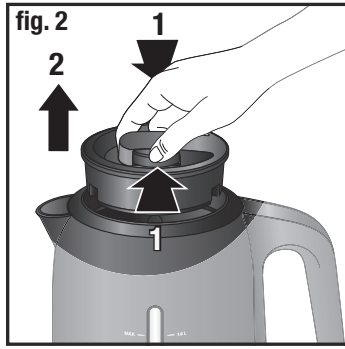
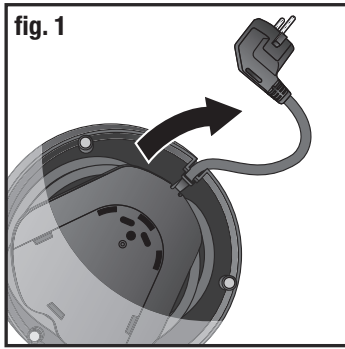
BW244

[www.krups.com](http://www.krups.com)



DE  
EN  
FR  
NL  
DA  
FI  
NO  
SV  
ES  
IT  
PT

# KRUPS





**ACHTUNG:** Die Sicherheitshinweise sind Teil des Gerätes. Bitte lesen Sie die Anweisungen und Sicherheitshinweise vor der Inbetriebnahme des Gerätes aufmerksam durch. Bewahren Sie sie auf, damit Sie sie bei Bedarf schnell zur Hand nehmen können.

## VOR DER ERSTEN BENUTZUNG

- Entfernen Sie die gesamte Verpackung sowie alle innen und außen auf dem Wasserkocher angebrachten Aufkleber und diversen Zubehörteile.
- Stellen Sie die Länge des Stromkabels durch Aufrollen unter dem Sockel ein. Klemmen Sie das Stromkabel in der Nut fest. **(Abb. 1)**
- Schütten Sie nach den zwei- bis drei ersten Durchläufen das Wasser fort, da es mit Staubpartikeln verunreinigt sein könnte. Spülen Sie den Wasserkocher und den Filter getrennt voneinander.

## BETRIEB

### 1. ÖFFNEN DES DECKELS.

- Drücken Sie die 2 Mittelteile am Deckel zusammen und heben Sie diesen an. **(Abb. 2)**
- Abnehmbarer Deckel: Bei Beschädigung des Deckels wenden Sie sich an ein autorisiertes Kundendienstcenter. Nehmen Sie den Wasserkocher nicht ohne Deckel in Betrieb.

### 2. STELLEN SIE DEN SOCKEL AUF EINE RUTSCHFESTE, EBENE, GLATTE, SAUBERE UND KALTE FLÄCHE.

- Der Wasserkocher darf nur zusammen mit seinem Sockel und seinem eigenen Anti-Kalk-Filter in Betrieb genommen werden.

### 3. FÜLLEN SIE DIE GEWÜNSCHTE MENGE WASSER IN DEN WASSERKOCHER. **(Abb. 3)**

- Befüllen Sie den Wasserkocher nicht, wenn er auf seinem Sockel steht.
- Der Wasserkocher darf nicht über die Höchstfüllmenge hinaus und nicht unterhalb der Mindestfüllmenge befüllt werden. Wenn der Wasserkocher zu voll ist, kann das kochende Wasser übersprudeln. **(Abb. 4)**
- Benutzen Sie den Wasserkocher nicht ohne Wasser.
- Überprüfen Sie vor der Inbetriebnahme, dass der Deckel richtig geschlossen ist. **(Abb. 5)**

### 4. STELLEN SIE DEN WASSERKOCHER AUF SEINEN SOCKEL. SCHLIESSEN SIE IHN AN DAS STROMNETZ AN.

### 5. INBETRIEBNAHME DES WASSERKOCHERS.

- Drücken Sie die unten am Griff befindliche EIN-/AUS-Taste. Die EIN-/AUS-Taste leuchtet auf. **(Abb. 6)**

### 6. DER WASSERKOCHER SCHALTET SICH AUTOMATISCH AB, SOBALD DER SIEDEPUNKT ERREICHT IST.

- Nachdem der Siedepunkt erreicht wurde, springt die EIN-/AUS-Taste nach oben und die Kontrollleuchte erlischt.
- Er lässt sich vor dem Abnehmen von seinem Sockel und dem Servieren ebenfalls von Hand ausschalten. Drücken Sie die unten am Griff befindliche EIN-/AUS-Taste wieder nach oben. **(Abb. 7)**
- Versichern Sie sich nach dem Erreichen des Siedepunkts, dass der An/Aus Schalter auf Position Aus steht und dass der Wasserkocher ausgeschaltet ist, bevor Sie ihn von seinem Sockel abnehmen.
- Beim Ausgießen wird der Staubschutzdeckel automatisch angehoben. **(Abb. 8)**
- Lassen Sie nach der Benutzung kein Wasser im Wasserkocher.

## REINIGUNG UND INSTANDHALTUNG

### REINIGUNG DES WASSERKOCHERS.

- Stecken Sie das Gerät aus.
- Lassen Sie es abkühlen und reinigen Sie es mit einem feuchten Schwamm.
- Tauchen Sie den Wasserkocher, seinen Sockel, das Stromkabel und den Stecker nicht ins Wasser: die elektrischen Verbindungen und der Schalter dürfen nicht mit Wasser in Berührung geraten.
- Benutzen Sie keine Scheuerpads.

### REINIGUNG DES FILTERS.

- Der Filter ist abnehmbar. **(Abb. 9)**
- Der herausnehmbare Filter besteht aus einem Gewebe, das die Kalkpartikel ausfiltert und dafür sorgt, dass diese beim Eingießen nicht in Ihre Tasse gelangen. Dieser Filter hat keine Wirkung auf den im Wasser gelösten Kalk und entfernt ihn nicht. Die Eigenschaften des Wassers werden also nicht verändert. Bei sehr kalkhaltigem Wasser wird der Filter sehr schnell voll (10 bis 15 Benutzungen). Es ist wichtig, ihn regelmäßig zu reinigen. Den feuchten Filter unter fließendes Wasser halten, den trockenen Filter vorsichtig ausbürsten. Manchmal lassen sich die Kalkablagerungen nicht entfernen. In diesem Fall muss der Filter entkalkt werden.

## ENTKALKEN

■ Entkalken Sie das Gerät regelmäßig, am besten mindestens 1 Mal pro Monat, bei sehr kalkhaltigem Wasser öfter.

### ENTKALKEN IHRES WASSERKOCHERS.

- Benutzen sie handelsüblichen essig:
    - Füllen sie 1/2 liter essig in den wasserkocher,
    - Lassen sie ihn eine stunde lang kalt einwirken.
  - Zitronensäure:
    - Bringen sie 1/2 liter wasser zum kochen,
    - Geben sie 25 g zitronensäure dazu und lassen sie die mischung 15 minuten lang einwirken.
  - Eine spezielle entkalklösung für wasserkocher aus plastik: halten sie sich an die angaben des herstellers.
- Leeren sie ihren wasserkocher und spülen sie ihn 5 bis 6 mal aus. Gegebenenfalls wiederholen.

### ENTKALKEN DES FILTERS.

- Lassen Sie den Filter in weißem Essig oder verdünnter Zitronensäure einweichen.
- Wenden Sie keine anderen als die aufgeführten Entkalkungsmethoden an.

## WENN ES PROBLEME GIBT

### IHR WASSERKOCHER WEIST KEINE SICHTBARE BESCHÄDIGUNG AUF

- Der Wasserkocher funktioniert nicht oder schaltet sich aus, bevor das Wasser kocht.
  - Überprüfen Sie den korrekten Anschluss des Wasserkochers.
  - Der Wasserkocher wurde ohne Wasser in Betrieb genommen oder er ist verkalkt, was das Sicherheitssystem gegen Erhitzen ohne Wasser in Betrieb setzt: lassen Sie den Wasserkocher abkühlen und befüllen Sie ihn mit Wasser. Entkalken Sie ihn zuerst, falls sich Kalk abgelagert hat. Setzen Sie den Wasserkocher mit dem An/Aus-Schalter in Betrieb: der Wasserkocher funktioniert nach etwa 15 Minuten wieder.
- Das Wasser hat einen Geschmack nach Plastik:
  - Dieses Phänomen tritt im Allgemeinen bei neuen Wasserkochern auf. Schütten Sie das Wasser nach den ersten Durchläufen weg. Wenn das Problem nicht verschwindet, befüllen Sie den Wasserkocher bis zum Höchststand und geben Sie ein Teelöffel Backpulver dazu. Aufkochen lassen und das Wasser wegschütten. Spülen Sie den Wasserkocher anschließend gut aus.

### BENUTZEN SIE IHREN WASSERKOCHER NICHT: WENN IHR WASSERKOCHER AUF DEN BODEN GEFALLEN IST, WASSER AUSTRITT ODER DAS STROMKABEL, DER STECKER ODER DER SOCKEL DES WASSERKOCHERS SICHTBARE BESCHÄDIGUNGEN AUFWEISEN

- Versuchen Sie keinesfalls, das Gerät oder die Sicherheitseinrichtungen aufzuschrauben.
- Die Reparaturen an Ihrem Wasserkocher dürfen nur von einem autorisierten Servicezentrum ausgeführt werden. Siehe Garantiebedingungen und Liste der Zentren und dem Gerät beiliegenden Serviceheft. Das Typenschild und die Seriennummer befinden sich auf dem Boden Ihres Geräts.
  - Diese Garantie gilt nur für Fabrikationsfehler und den Hausgebrauch.
  - Diese Garantie gilt nicht für auf Nichteinhaltung der Gebrauchsanweisung zurückzuführende Ausfälle und Beschädigungen.
- Beschädigte Stromkabel dürfen aus Sicherheitsgründen nur vom Hersteller, dessen Kundendienst oder einer Person mit vergleichbarer Qualifikation ausgewechselt werden.
- Der Hersteller behält sich im Interesse des Verbrauchers das Recht vor, die Eigenschaften und Einzelteile der Wasserkocher jederzeit verändern zu dürfen.

## VORBEUGEN VON HAUSHALTSUNFÄLLEN

- Selbst leichte Verbrennungen können für Kinder sehr gefährlich sein.
- Belehren Sie Ihre Kinder, sich vor heißen Flüssigkeiten in der Küche in Acht zu nehmen. Der Wasserkocher und das Stromkabel sollten im hinteren Bereich der Arbeitsfläche platziert werden und dürfen sich nicht in Reichweite von Kindern befinden.
- Sollte ein Unfall passieren, lassen Sie sofort kaltes Wasser über die Verbrennung laufen und holen Sie gegebenenfalls einen Arzt.
- Um Unfälle zu vermeiden, tragen Sie Ihr Kind oder Baby nicht auf dem Arm, wenn Sie ein heißes Getränk trinken oder tragen.

## UMWELTSCHUTZ!



### Tragen auch Sie zum Umweltschutz bei!

- ① Ihr Gerät enthält zahlreiche wieder verwertbare Rohstoffe, die wieder verwertet werden können.
- ➡ Geben Sie Ihr Gerät deshalb bitte bei einer Sammelstelle Ihrer Stadt oder Gemeinde ab.



**CAUTION:** the safety precautions are part of the appliance. Read them carefully before using your new appliance for the first time. Keep them in a place where you can find and refer to them later on.

## BEFORE USING FOR THE FIRST TIME

- Remove all of the various packaging, stickers or accessories from both the inside and outside of the kettle.
- Adjust the length of the cord by winding it under the base. Wedge the cord into the notch. **(fig. 1)**
- Throw away the water from the first two/three uses as it may contain dust. Rinse the kettle and the filter separately.

## USE

### 1. TO OPEN THE LID.

- Press on the two central parts of the lid and remove it. **(fig. 2)**
- Do not use your kettle without its lid. In case the lid is lost or broken, please contact your after-sales service center.

### 2. PLACE THE BASE ON A FLAT, STABLE, HEAT-RESISTANT SURFACE AWAY FROM WATER SPLASHES AND ANY SOURCES OF HEAT.

- Kettle is only to be used with the stand provided.

### 3. FILL THE KETTLE WITH THE DESIRED AMOUNT OF WATER. (fig. 3)

- Never fill the kettle when it is on its base.
- Do not fill it above the maximum level, or below the minimum level. If the kettle is too full, boiling water may spill out. **(fig. 4)**
- Do not use without water.
- Check that the lid is closed properly before use. **(fig. 5)**

### 4. POSITION THE KETTLE ON ITS BASE. PLUG IT INTO THE MAINS SOCKET.

### 5. TO START THE KETTLE.

- Press the on/off button at the bottom of the handle. The on/off button will light up. **(fig. 6)**

### 6. AS SOON AS THE WATER REACHES BOILING POINT, THE KETTLE WILL TURN OFF AUTOMATICALLY.

- The light will turn off when the on/off switch returns to the upper position after boiling.
- You can stop it manually, before removing it from its base to pour the water. Adjust the on/off button (located at the bottom of the handle) upwards. **(fig. 7)**
- Make sure that the on/off button is in the off position after boiling and that the kettle has switched off before removing it from its base.
- When pouring, the dust cover of the spout will open automatically. **(fig. 8)**
- Do not leave water in the kettle after use as this quickens the formation of scale.

## CLEANING AND MAINTENANCE

### CLEANING YOUR KETTLE.

- Unplug it.
- Let it cool down and clean it with a damp sponge.
- Never immerse the kettle, its base, the cord or the electric plug in water: the electrical connections or the switch must not come into contact with water.
- Do not use scouring pads.

### CLEANING THE FILTER.

- The filter can be removed. **(fig. 9)**
- The removable filter consists of a mesh to retain the particles of scale and prevent them falling into your cup when pouring. This filter neither treats nor removes the hardness of the water. It thus conserves all the qualities of the water. With very hard water, the filter can clog very quickly (10 to 15 uses). It is important to clean it regularly. If it is wet, put it under a running tap, if dry, then brush it gently. Sometimes the scale will not detach itself; it will then need descaling.

## DE-SCALING

- De-scale regularly, preferably at least once a month or more frequently if your water is very hard.

### TO DE-SCALE YOUR KETTLE.

- Using white vinegar:
  - Fill the kettle with ½ l of vinegar,
  - Leave to stand for 1 hour without heating.
- Using citric acid:
  - Boil ½ l of water,
  - Add 25 g of citric acid and leave to stand for 15 min.
- Using a de-scaler specifically for plastic kettles: follow the manufacturer's instructions.

■ Empty your kettle and rinse 5 or 6 times. Repeat if necessary.

### **TO DE-SCALE YOUR FILTER.**

- Soak the filter in white vinegar or diluted citric acid.
- Never use a de-scaling method other than that recommended.

## **IN THE EVENT OF PROBLEMS**

### **THERE IS NO EVIDENT DAMAGE TO YOUR KETTLE**

- The kettle does not work or stops before coming to the boil:
  - Check that your kettle is properly connected.
  - The kettle has been switched on without water or an accumulation of scale has caused the overheat cut-out to operate: allow the kettle to cool and fill it with water. Descale first if scale has accumulated. Switch it on: the kettle should start working again after about 15 minutes.
- The water tastes of plastic:
  - Generally, this happens when the kettle is new, discard the water from the first few boilings. If the problem persists, fill the kettle to maximum and add two teaspoons of bicarbonate of soda. Bring to the boil and discard the water. Rinse out the kettle.

### **IF YOUR KETTLE HAS BEEN DROPPED, IF IT LEAKS OR IF THERE IS VISIBLE DAMAGE TO THE POWER CORD, THE PLUG OR THE BASE OF THE KETTLE**

- Do not use the kettle. No attempt must be made to dismantle the kettle or its safety devices.
- Return your kettle to your After-Sales Service Centre, only they are authorised to carry out repairs. See the guarantee conditions and list of centres in the booklet supplied with your kettle. The type and serial number are shown on the bottom of your kettle.
  - This guarantee covers manufacturing defects and domestic use only.
  - Any breakage or damage resulting from failure to comply with the instructions for use is not covered by the guarantee.
- If the supply cord is damaged, it must be replaced by the manufacturer, its after-sales service centre or a similarly qualified person, in order to avoid any danger.
- The manufacturer reserves the right to modify the characteristics or components of its kettles at any time in the interests of the consumer.

## **PREVENTION OF DOMESTIC ACCIDENTS**

- For a child, a burn or scald, even if slight, can sometimes be serious.
- As they grow up, teach your children to beware of hot liquids to be found in the kitchen. Position the kettle and its supply cord well to the rear of the work surface, out of the reach of children.
- If an accident does occur, run cold water over the scald immediately and call a doctor if necessary.
- In order to avoid any accident: do not carry your child or baby at the same time as drinking or carrying a hot drink.

## **ENVIRONMENTAL PROTECTION**



### **Let's all help protect the environment!**

- ① Your appliance contains many recoverable or recyclable materials.
- ➡ Take it to a local, civic waste collection point.

 **AVERTISSEMENT : Les consignes de sécurité font partie de l'appareil. Veuillez les lire attentivement avant d'utiliser votre nouvel appareil. Gardez-les dans un endroit où vous pourrez les retrouver et vous y référer ultérieurement.**

## AVANT LA PREMIERE UTILISATION

- Enlevez tous les emballages, autocollants ou accessoires divers à l'intérieur comme à l'extérieur de la bouilloire.
- Réglez la longueur du cordon en l'enroulant sous le socle. Coincez le cordon dans l'encoche. **(fig. 1)**
- Jetez l'eau des deux/trois premières utilisations car elle pourrait contenir des poussières. Rincez la bouilloire et le filtre séparément.

## UTILISATION

### 1. POUR OUVRIR LE COUVERCLE.

- Pressez les 2 parties centrales du couvercle et le soulever. **(fig. 2)**
- Cette bouilloire n'est pas conçue pour fonctionner sans son couvercle : en cas de perte ou de casse, veuillez contacter votre centre SAV. Ne pas réutiliser la bouilloire sans son couvercle.

### 2. POSEZ LE SOCLE SUR UNE SURFACE LISSE, PROPRE ET FROIDE.

- Votre bouilloire ne doit être utilisée qu'avec le socle qui lui est associé et son propre filtre anti tartre.

### 3. REMPLISSEZ LA BOUILLOIRE AVEC LA QUANTITÉ D'EAU DÉSIRÉE. **(fig. 3)**

- Ne jamais remplir la bouilloire lorsqu'elle est sur son socle.
- Ne pas remplir au-dessus du niveau maxi, ni en-dessous du niveau mini. Si la bouilloire est trop remplie, de l'eau bouillante peut déborder. **(fig. 4)**
- Ne pas utiliser sans eau.
- Vérifier que le couvercle est bien fermé avant utilisation. **(fig. 5)**

### 4. POSITIONNEZ LA BOUILLOIRE SUR SON SOCLE. BRANCHEZ SUR LE SECTEUR.

### 5. POUR METTRE LA BOUILLOIRE EN MARCHÉ.

- Appuyez sur le bouton marche/arrêt positionné en bas de la poignée. Le bouton marche/arrêt s'illumine. **(fig. 6)**

### 6. LA BOUILLOIRE S'ARRÊTE AUTOMATIQUÉMENT DÈS QUE L'EAU ARRIVERA À ÉBULLITION.

- Le voyant lumineux s'éteindra lorsque le bouton marche/arrêt sera revenu en position haute après ébullition.
- Vous pouvez l'arrêter manuellement, avant de la retirer de son socle pour servir. Remonter le bouton marche/arrêt positionné en bas de la poignée. **(fig. 7)**
- S'assurer que le bouton marche/arrêt est bien sur la position arrêt après ébullition et que la bouilloire est arrêtée avant de la retirer de son socle.
- Lors du versage, le cache poussière du bec verseur se soulève automatiquement. **(fig. 8)**
- Ne pas laisser d'eau dans la bouilloire après utilisation.

## NETTOYAGE ET ENTRETIEN

### POUR NETTOYER VOTRE BOUILLOIRE.

- Débranchez-la.
- Laissez-la refroidir et nettoyez-la avec une éponge humide.
- Ne plongez jamais la bouilloire, son socle, le fil ou la prise électrique dans l'eau : les connections électriques ou l'interrupteur ne doivent pas être en contact avec l'eau.
- N' utilisez pas de tampons abrasifs.

### POUR NETTOYER LE FILTRE.

- Le filtre est démontable. **(fig. 9)**
- Le filtre amovible est constitué d'une toile qui retient les particules de tartre et les empêche de tomber dans votre tasse lors du versage. Ce filtre ne traite pas et ne supprime pas le calcaire de l'eau. Il préserve donc toutes les qualités de l'eau. Avec de l'eau très calcaire, le filtre sature très rapidement (10 à 15 utilisations). Il est important de le nettoyer régulièrement. S'il est humide, passez-le sous l'eau, et s'il est sec, brossez-le doucement. Parfois le tartre ne se détache pas : procédez alors à un détartrage.

## DETARTRAGE

- Détartrez régulièrement, de préférence au moins 1 fois/mois, plus souvent si votre eau est très calcaire.

### POUR DÉTARTRE VOTRE BOUILLOIRE.

- Utilisez du vinaigre blanc à 8° du commerce :
  - Remplissez la bouilloire avec 1/2 l de vinaigre.
  - Laissez agir 1 heure à froid.

- De l'acide citrique :
    - Faites bouillir 1/2 l d'eau,
    - Ajoutez 25 g d'acide citrique laissez agir 15 min.
  - Un détartrant spécifique pour les bouilloires en plastique : suivez les instructions du fabricant.
- Videz votre bouilloire et rincez-la 5 ou 6 fois. Recommencez si nécessaire.

## POUR DÉTARTRE VOTRE FILTRE.

- Faites tremper le filtre dans du vinaigre blanc ou de l'acide citrique dilué.
- N'utilisez jamais une autre méthode de détartrage que celle préconisée.

## EN CAS DE PROBLÈME

### VOTRE BOUILLOIRE N'A PAS DE DOMMAGE APPARENT

- La bouilloire ne fonctionne pas, ou s'arrête avant ébullition.
  - Vérifiez que votre bouilloire a bien été branchée.
  - La bouilloire a fonctionné sans eau, ou du tartre s'est accumulé, provoquant le déclenchement du système de sécurité contre le fonctionnement à sec : laissez refroidir la bouilloire, remplissez d'eau. Mettez en marche à l'aide de l'interrupteur : la bouilloire recommence à fonctionner après environ 15 minutes.
- L'eau a un goût de plastique :
  - Généralement, ceci se produit lorsque la bouilloire est neuve, jetez l'eau des premières utilisations. Si le problème persiste, remplissez la bouilloire au maximum, ajoutez deux cuillères à café de bicarbonate de soude. Faites bouillir et jetez l'eau. Rincez la bouilloire.

### SI VOTRE BOUILLOIRE EST TOMBÉE, SI ELLE PRÉSENTE DES FUITES, SI LE CORDON, LA PRISE OU LE SOCLE DE LA BOUILLOIRE SONT ENDOMMAGÉS DE FAÇON VISIBLE

- N'utilisez pas la bouilloire. Aucune tentative ne doit être faite pour démonter l'appareil ou les dispositifs de sécurité.
- Retournez votre bouilloire à votre Centre de Service Après-Vente, seul habilité à effectuer une réparation. Voir conditions de garantie et liste des centres sur le livret fourni avec votre bouilloire. Le type et le numéro de série sont indiqués sur le fond de votre modèle.
  - Cette garantie couvre les défauts de fabrication et l'usage domestique uniquement.
  - Toute casse ou détérioration résultant du non respect des instructions d'utilisation n'entre pas dans le cadre de la garantie.
- Si le câble d'alimentation est endommagé, il doit être remplacé par le fabricant, son service après-vente ou une personne de qualification similaire afin d'éviter un danger.
- Le fabricant se réserve le droit de modifier à tout moment, dans l'intérêt du consommateur, les caractéristiques ou composants de ses bouilloires.

## PRÉVENTION DES ACCIDENTS DOMESTIQUES

- Pour un enfant, une brûlure même légère peut parfois être grave. Au fur et à mesure qu'ils grandissent, apprenez à vos enfants à faire attention aux liquides chauds pouvant se trouver dans une cuisine.
- Placez bouilloire et cordon bien à l'arrière du plan de travail, hors de portée des enfants.
- Si un accident se produit, passez de l'eau froide immédiatement sur la brûlure et appelez un médecin si nécessaire.
- Afin d'éviter tout accident : ne portez pas votre enfant ou bébé lorsque vous buvez ou transportez une boisson chaude.

## PROTECTION DE L'ENVIRONNEMENT



### Participons à la protection de l'environnement !

- ① Votre appareil contient de nombreux matériaux valorisables ou recyclables.
- ➔ Confiez celui-ci dans un point de collecte pour que son traitement soit effectué.





**GEVAAR: De veiligheidsvoorschriften worden bij het apparaat geleverd. Lees deze voorschriften aandachtig door voordat u uw nieuw apparaat voor het eerst gebruikt. Bewaar ze op een veilige plek, zodat u ze later als referentie kunt inzien.**

## VOOR HET EERSTE GEBRUIK

- Verwijder alle verpakkingsdelen, stickers of accessoires aan de binnen- en buitenkant van de waterkoker.
- Stel de lengte van het netsnoer af door het onder het voetstuk op te rollen. Klem het snoer vast in de inkeping. (fig. 1)
- Gooi het water van de eerste twee/drie beurten weg, omdat hier nog stof in kan zitten. Spoel de waterkoker en het filter apart af.

## GEBRUIK

### 1. VOOR HET OPENEN VAN HET DEKSEL.

- Druk de 2 centrale elementen op het deksel in en til het deksel op. (fig. 2)
- Deze waterkoker is niet bedoeld om zonder deksel te werken: neem contact op met de klantenservice als het deksel verloren of stuk is. Gebruik de waterkoker niet zonder het deksel.

### 2. PLAATS DE VOET OP EEN VLAKE, STABIEL EN WARMTEBESTENDIG OPPERVLAK UIT DE BUURT VAN WATER- OF WARMTEBRONNEN.

- Uw waterkoker mag uitsluitend met het bijbehorende voetstuk en zijn eigen anti-kalkfilter gebruikt worden.

### 3. VUL DE WATERKOKER MET DE GEWENSTE HOEVEELHEID WATER. (fig. 3)

- Vul de waterkoker nooit terwijl deze op zijn voetstuk staat.
- Nooit boven het maximum niveau of onder het minimum niveau vullen. Indien de waterkoker te vol is, kan het kokende water overlopen. (fig. 4)
- Het apparaat niet zonder water gebruiken.
- Controleer voor het gebruik of het deksel goed gesloten is. (fig. 5)

### 4. PLAATS DE WATERKOKER OP ZIJN VOETSTUK. STEEK DE STEKKER IN HET STOPCONTACT.

### 5. DRUK VOOR HET INSCHAKELLEN VAN DE WATERKOKER.

- Druk op de ON/OFF-knop onder het handvat. Het lampje op de ON/OFF-knop licht op. (fig. 6)

### 6. DE WATERKOKER SCHAKELT AUTOMATISCH UIT ZODRA HET WATER HET KOOKPUNT BEREIKT.

- Het lampje gaat uit als de ON/OFF-knop na het koken weer op de oorspronkelijke positie is gesprongen.
- U kunt hem met de hand uitschakelen, voordat u hem van zijn voetstuk haalt om het water te gebruiken. Duw de ON/OFF-knop onder het handvat weer omhoog. (fig. 7)
- Controleer of de aan/uit-schakelaar na het koken op uit staat en de waterkoker uitgeschakeld is, voordat u hem van zijn voetstuk neemt.
- Bij het gieten gaat de stofvanger van de schenktoot automatisch omhoog. (fig. 8)
- Laat na gebruik geen water in de waterkoker achter.

## REINIGING EN ONDERHOUD

### VOOR HET REINIGEN VAN UW WATERKOKER.

- Haal de stekker uit het stopcontact.
- Laat het apparaat afkoelen en maak het vervolgens schoon met een vochtige spons.
- De waterkoker, het voetstuk, het snoer of de stekker nooit in water onderdompelen: de elektrische aansluitingen en de schakelaar mogen niet in contact met water komen.
- Geen schuurponsjes gebruiken.

### VOOR HET REINIGEN VAN HET FILTER.

- De filter kan worden verwijderd. (fig. 9)
- Het uitneembare filter houdt kalkdeeltjes tegen en zorgt ervoor dat deze niet bij het inschenken in uw kopje vallen. Dit filter behandelt en verwijdert de kalk dus niet uit het water. Het zorgt er dan ook voor dat het water al zijn kwaliteiten bewaart. Bij zeer hard water is het filter snel verzadigd (10 tot 15 beurten). Het is belangrijk het regelmatig te reinigen. Wanneer het vochtig is, kunt u het met water afspoelen, wanneer het droog is, kunt u het voorzichtig schoon borstelen. Soms laat de kalkaanslag niet los: in dat geval moet u het filter ontkalken.

## ONTKALKEN

- Ontkalk regelmatig, bij voorkeur minstens 1 keer per maand of vaker in geval van zeer hard water.

## VOOR HET ONTKALKEN VAN UW WATERKOKER:

- Gebruik huishoudazijn van 8° uit de winkel:
    - Vul de waterkoker met een 1/2 liter azijn,
    - Laat dit een uur koud inwerken.
  - Citroenzuur:
    - Breng een 1/2 liter water aan de kook,
    - Voeg 25 g citroenzuur toe en laat het 15 min. Inwerken.
  - Een speciaal ontkalkingsmiddel voor kunststof waterkokers: volg de instructies van de fabrikant.
- Maak uw waterkoker leeg en spoel hem 5 of 6 keer om. Begin, indien nodig, opnieuw.

## VOOR HET ONTKALKEN VAN HET FILTER.

- Laat het filter weken in huishoudazijn of aangelengd citroenzuur.
- Nooit een andere methode van ontkalking toepassen dan de in de gebruiksaanwijzing aangegeven methode.

## IN GEVAL VAN PROBLEMEN

### UW WATERKOKER VERTOONT GEEN ZICHTBARE SCHADE

- De waterkoker werkt niet of schakelt uit voordat het water kookt.
  - Controleer of de stekker van de waterkoker goed in het stopcontact zit.
  - De waterkoker heeft zonder water gefunctioneerd of er heeft zich kalkaanslag opgehoopt waardoor het veiligheidssysteem tegen droogkoken is ingeschakeld: laat de waterkoker afkoelen, vul hem met water. Ontkalk eerst als kalkaanslag is opgehoopt. Zet hem aan met behulp van de schakelaar: de waterkoker begint opnieuw te functioneren na ca. 15 minuten.
- Het water heeft de smaak van plastic:
  - Over het algemeen gebeurt dit wanneer de waterkoker nieuw is, gooi het water de eerste paar keer weg. Indien het probleem blijft bestaan, vult u de waterkoker tot de maximum grens en voegt u twee theelepels natriumbicarbonaat toe. Laat het water koken en gooi het weg. Spoel de waterkoker om.

### INDIEN UW WATERKOKER GEVALLEN IS, LEKT, INDIEN HET SNOER, DE STEKKER OF HET VOETSTUK VAN DE WATERKOKER ZICHTBAAR BESCHADIGD ZIJN

- Gebruik de waterkoker niet. U mag in geen geval proberen het apparaat of de veiligheidsvoorzieningen te demonteren.
- Laat uw waterkoker in dat geval controleren door een erkende servicedienst. Zie de garantievoorwaarden en de lijst met servicediensten in het met uw waterkoker meegeleverde boekje. Het type en serienummer staan op de bodem van uw waterkoker aangegeven.
  - Deze garantie dekt alleen fabricagefouten en huishoudelijk gebruik.
  - Beschadigingen of defecten als gevolg van het niet opvolgen van de gebruiksaanwijzing vallen niet onder de garantievoorwaarden.
- Indien het netsnoer beschadigd is, moet dit door de fabrikant, zijn servicedienst of een persoon met een gelijkwaardige vakbekwaamheid vervangen worden, om ieder gevaar te voorkomen.
- De fabrikant behoudt zich het recht voor op ieder moment de eigenschappen of onderdelen van zijn waterkokers te wijzigen in het belang van de consument.

## HET VOORKOMEN VAN ONGELUKKEN IN HUIS

- Voor een kind kunnen lichte brandwonden soms zeer ernstig zijn. Leer uw kinderen bij het ouder worden dat zij op moeten passen met hete vloeistoffen die zich in de keuken bevinden.
- Plaats de waterkoker en het snoer goed achteraan op het aanrecht, buiten bereik van kinderen.
- Als er een ongeluk gebeurt, houd de brandwond dan onmiddellijk onder koud water en bel, indien nodig, een arts.
- Om ongelukken te voorkomen: draag uw kind of baby niet terwijl u een hete drank drinkt of vervoert.

## AFVALVERWERKING



### WEES VRIENDELIJK VOOR HET MILIEU!

- ① Uw apparaat bevat talrijke materialen die hergebruikt of gerecycleerd kunnen worden.
- ➡ Breng het naar een milieuvriendelijk verzamelpunt of naar een erkend servicecentrum voor de juiste verwerking hiervan.



**ADVARSEL: Sikkerhedsanvisningerne er en del af apparatet. Læs dem omhyggeligt inden det nye apparat tages i brug første gang. Opbevar dem et sted, hvor du senere kan finde og bruge dem.**

## FØR FØRSTE IBRUGTAGNING

- Fjern al emballage, selvkøbende mærkater eller diverse tilbehørsdele både indeni og udenom elkedlen.
- Indstil ledningens længde ved at rulle den op under soklen. Sæt ledningen fast i hakket. **(fig. 1)**
- Hæld vandet fra de første to/tre opvarmninger ud, da det kan indeholde støv. Skyl elkedlen og filtret særskilt.

## BRUG

### 1. LUK LÅGET OP PÅ DENNE MÅDE.

- Tryk på de to midterdele i låget, og tag det op. **(fig. 2)**
- Denne kedel er ikke beregnet til at blive brugt uden låg. Kontakt et autoriseret serviceværksted, hvis låget er blevet væk eller gået i stykker.

### 2. STIL BUNDPLADEN PÅ EN JÆVN, STABIL, VARMEBESTANDIG OVERFLADE I GOD AFSTAND FRA VANDSPRØJT OG DIVERSE VARMEKILDER.

- Elkedlen må kun bruges med den sokkel, der passer til modellen og sit eget anti-kalkfilter.

### 3. FYLD ELKEDLEN OP MED DEN ØNSKEDE MÆNGDE VAND. **(fig. 3)**

- Fyld aldrig vand på elkedlen, når den står på sin sokkel.
- Fyld ikke op over max. niveauet og ikke under min. niveauet. Hvis elkedlen er fyldt for meget op, kan vandet koge over. **(fig. 4)**
- Brug ikke elkedlen uden vand.
- Kontroller at låget er godt lukket før brug. **(fig. 5)**

### 4. STIL ELKEDLEN PÅ SIN SOKKEL. SÆT STIKKET I STIKKONTAKTEN.

### 5. SÅDAN TÆNDES KEDLEN.

- Tryk Tænd/Sluk-knappen under håndtaget ned. Tænd/Sluk-knappen lyser. **(fig. 6)**

### 6. ELKEDLEN SLUKKER AUTOMATISK, NÅR VANDET KOGER.

- Kontrollampen slukker, når Tænd/Sluk-knappen er vendt tilbage i topstilling og vandet koger.
- Man kan standse elkedlen manuelt, før den tages af soklen, for at hælde vandet. Skub Tænd/Sluk-knappen under håndtaget op. **(fig. 7)**
- Man skal kontrollere, at Tænd/Sluk-knappen står på position "Sluk" og elkedlen er standset, før den tages af sin sokkel.
- Når vandet hældes ud, løftes støvdækslet på hældetuden automatisk. **(fig. 8)**
- Lad ikke vandet blive i elkedlen efter brug.

## RENGØRING OG VEDLIGEHOLDELSE

### FOR AT RENGØRE ELKEDLEN.

- Tag stikket ud.
- Lad elkedlen køle af og rengør den med en fugtig klud eller svamp.
- Dyp aldrig elkedlen, soklen, ledningen eller stikket ned i vand: De elektriske forbindelser og kontakten må ikke komme i kontakt med vand.
- Brug ikke skuresvampe.

### FOR AT RENGØRE FILTRET.

- Filteret kan afmonteres. **(fig. 9)**
- Det aftagelige filter består af et net, som tilbageholder kalkpartikler og forhindrer dem i at følge med vandet, når det hældes ud. Dette filter behandler eller fjerner dog ikke kalken fra vandet. Det er således med til at bevare vandets kvalitet. Hvis vandet er meget kalkholdigt (hårdt), vil filteret hurtigt blive fyldt (efter 10 til 15 gange). Det er derfor vigtigt, at det rengøres regelmæssigt. Hvis filteret er fugtigt, kan man skylle det under rindende vand. Hvis det er tørt, kan man børste kalken væk. Det kan nogle gange være svært at fjerne kalkaflejringerne. I så tilfælde bliver man nødt til at afkalke filteret.

## AFKALKNING

- Kanden bør jævnligt afkalkes, mindst 1 gang om måneden, og gerne oftere, hvis vandet er meget kalkholdigt.

### SÅDAN AFKALKES KANDEN.

- Med almindelig husholdningseddike:
  - Fyld kanden op med 1/2 l eddike.
  - Lad kanden stå med eddiken i en times tid.
- Med citronsyre:
  - Kog 1/2 l vand.
  - Tilsæt 25 g citronsyre, og lad virke i 15 minutter.
- Med et specielt afkalkningsmiddel til elkedler i plast: Følg fabrikantens brugsanvisning.

- Hæld indholdet ud af kanden, og skyl den 5 - 6 gange. Gentag afkalkningen, om nødvendigt.

### SÅDAN AFKALKES FILTERET.

- Læg filteret ned i husholdningseddike eller opløst citronsyre
- Brug ingen andre afkalkningsmetoder, end dem der er beskrevet her.

## I TILFÆLDE AF PROBLEMER

### DER ER INGEN SYNLIGE TEGN PÅ SKADER PÅ ELKEDLEN

- Elkedlen virker ikke eller standser, inden vandet koger.
  - Kontroller, at elkedlen er korrekt tilsluttet.
  - Elkedlen har været brugt uden vand, eller der er ophobet meget kalk, hvilket betyder, at apparatets tørkogningssikring aktiveres. Lad elkedlen køle ned, og fyld den derefter op med vand. Tænd apparatet ved hjælp af afbryderen. Kedlen begynder at virke efter ca. 15 minutter.
- Vandet smager af plast:
  - Dette sker normalt kun, når elkedlen er ny. Smid vandet fra de første par kogninger ud. Hvis problemet varer ved, fyld kanden op til maksimum og tilsæt to teskefulde natriumbicarbonat (natron) i vandet. Lad vandet koge, og smid det ud. Skyl kanden.

### HVIS ELKEDLEN ER FALDET PÅ GULVET, HVIS DER SIVER VAND UD, ELLER HVIS LEDNINGEN ELLER SOKLEN VISER SYNLIGE TEGN PÅ BESKADIGELSE

- Brug ikke elkedlen. Forsøg ikke at afmontere apparatet eller sikkerhedsanordningerne.
- Du skal aflevere din elkedel til et serviceværksted, som er godkendt til at foretage en reparation. Se garantivilkårene og listen over serviceværksteder i servicebogen, som følger med apparatet. Typen og serienummeret er angivet i bunden af modellen.
  - Denne garanti dækker fabriksfejl udelukkende i forbindelse med privat brug.
  - Skader, som opstår som følge af forkert brug af apparatet i forhold til brugsvejledningen, dækkes ikke af garantien.
- Hvis ledningen er beskadiget, skal den udskiftes af fabrikanten, dennes serviceværksted eller en anden godkendt person, for at undgå, at der opstår en farlig situation.
- Fabrikanten forbeholder sig retten til at ændre elkedlernes tekniske egenskaber og komponenter til enhver tid til fordel for kunden.

## FOREBYGGELSE AF ULYKKER I HJEMMET

- Selv lette brandskader kan have meget alvorlige konsekvenser for børn. Lær barnet at passe på varme væsker i køkkenet efterhånden, som det vokser op.
- Sørg for at anbringe elkedlen og ledningen ind mod væggen – væk fra køkkenbordets kant og uden for børns rækkevidde.
- Hvis der skulle ske en ulykke, skal huden øjeblikkeligt afkøles med koldt vand. Søg eventuelt læge.
- Undgå ulykker: Bær aldrig dit barn, mens du drikker eller bærer en varm drik.

## MILJØ



### MILJØBESKYTTELSE!

- ① Apparatet indeholder mange materialer, der kan genanvendes eller genvindes.
- ➔ Aflever apparatet på kommunens genbrugsstation eller på et godkendt serviceværksted, således at det kan blive bortskaffet i henhold til gældende regler.



**HUOMIO: Turvaohjeet ovat osa laitetta. Lue ne huolellisesti, ennen kuin käytät laitetta ensimmäisen kerran. Säilytä ohjeita paikassa, josta löydät ne, jotta voit tutustua niihin myöhemmin.**

## ENNEN ENSIMMÄISTÄ KÄYTTÖÄ

- Poista kaikki pakkaukset, tarrat ja erilaiset lisälaitteet vedenkeitimen sisältä ja päältä.
- Säädä johdon pituus kiertämällä se alusta ympäri. Kiilaa johto aukkoon. **(kuva 1)**
- Heitä ensimmäisten kahden/kolmen käyttökerran vesi pois, sillä se saattaa sisältää pölyä. Huuhtelee vedenkeitin ja suodatin erillään.

## KÄYTTÖ

### 1. KANNEN AVAAMINEN.

- Paina kahta painiketta kannen keskellä ja nosta kansi. **(kuva 2)**
- Kattilaa ei ole tarkoitettu käytettäväksi ilman kantta. Jos kansi katoaa tai vahingoittuu, ota yhteys huoltopalveluun. Älä käytä kattilaa ilman kantta.

### 2. LAITA ALUSTA TASAISELLE, VAKAALLE JA KUUMUUTTA KESTÄVÄLLE PINNALLE, ETÄÄLLE VESIROISKEISTA JA KAIKISTA LÄMMÖN LÄHTEISTÄ..

- Vedenkeitintä tulee käyttää mukana tulevan telineen kanssa.

### 3. TÄYTÄ VEDENKEITIN HALUTULLA MÄÄRÄLLÄ VETTÄ. (kuva 3)

- Älä koskaan täytä vedenkeitintä sen ollessa alustalla.
- Älä täytä yli maksimitason tai alle minimitason. Jos vedenkeitin on liian täynnä, kiehuva vesi voi vuotaa yli. **(kuva 4)**
- Älä käytä laiteta ilman vettä.
- Varmista, että kansi on kunnolla kiinni ennen käyttöä. **(kuva 5)**

### 4. LAITA VEDENKEITIN ALUSTALLE. KYTKE LAITE SÄHKÖVERKKOON.

### 5. VEDENKEITTIMEN KÄYNNISTÄMISEKSI.

- Paina kädensijan alaosassa sijaitsevaa virtakytkintä. Virtakytkimeen syttyy valo. **(kuva 6)**

### 6. VEDENKEITTIMEN VIRTA KATKEAA AUTOMAATTISESTI, KUN VESI ALKAA KIEHUA.

- Merkkivalo sammuu, kun virtakytkin palautuu yläasentoon veden kiehumisen jälkeen.
- Voit pysäyttää laitteen käsin ennen sen ottamista alustalta tarjoilua varten. Nosta kädensijan alaosassa sijaitsevaa virtakytkintä. **(kuva 7)**
- Varmista, että käynnistys- ja sammutusnäppäin on sammutusasennossa kiehumisen jälkeen ja että vedenkeitin on sammunut ennen sen ottamista alustaltaan.
- Kaatonokan pölysuoja nousee automaattisesti kaatamisen aikana. **(kuva 8)**
- Älä jätä vedenkeitimeen vettä käytön jälkeen.

## PUHDISTUS JA HOITO

### VEDENKEITTIMEN PUHDISTAMINEN.

- Irrota laite virtalähteestä.
- Anna sen jäähtyä ja puhdista kostealla sienellä.
- Älä koskaan upota vedenkeitintä, alustaa, johtoa tai sähköpistoketta veteen: sähköliittimet tai katkaisija eivät saa olla yhteydessä veden kanssa.
- Älä käytä hankaussieniä.

### SUODATTIMEN PUHDISTAMINEN.

- Suodatin on irrotettavissa. **(kuva 9)**
- Irrotettava suodatin koostuu kankaasta, joka pidättää kalkkihiukkaset ja estää niitä pääsemään kuppiin, kun kaadat vettä. Tämä suodatin ei käsittele tai poista veden kalkkia. Se turvaa ainoastaan veden ominaisuudet. Jos vesi on hyvin kalkkipitoista, suodatin kalkkeutuu hyvin nopeasti.(10 - 15 käyttökertaa). On tärkeää puhdistaa se säännöllisesti. Jos se on kostea, se tulee laittaa veden alle ja jos se on kuiva, harjaa se varovasti. Joskus kalkki ei lähde pois: Menettele tällöin samoin kuin poistaessasi kalkkia itse laitteesta.

## KALKINPOISTO

■ Poista laitteesta kalkki säännöllisesti, mieluiten kerran kuukaudessa, useammin, jos vetesi on kovin kalkkipitoista.

### KALKIN POISTO VEDENKEITTIMESTÄ.

- Käytä kirkasta kaupasta ostettavaa etikkaa 8°:
    - Täytä vedenkeitin 1/2 litralla etikkaa,
    - Anna vaikuttaa 1 tunti kylmänä.
  - Käytä sitruunahappoa:
    - Kiehauta 1/2 litraa vettä,
    - Lisää 25 g sitruunahappoa, anna vaikuttaa 15 min.
  - Muovista valmistettujen vedenkeittimien erityinen kalkinpoistaja: noudata valmistajan ohjeita.
- Tyhjennä vedenkeitin ja huuhtele se 5 - 6 kertaa. Aloita alusta, jos tarpeen.

### KALKIN POISTAMINEN SUODATTIMESTA.

- Liota suodatinta kirkkaassa etikassa tai laimennetussa sitruunahappoliuoksessa.
- Älä käytä koskaan muita kuin suositeltuja kalkinpoistomenetelmiä.

## ONGELMATAPAUKSISSA

### VEDENKEITTIMESSÄSI EI OLE NÄKYVIÄ VAURIOITA

- Vedenkeitin ei toimi tai sammuu ennen kiehumista.
  - Tarkista, että vedenkeitin on kytketty oikein sähköverkkoon.
  - Vedenkeitin on käynyt ilman vettä tai siihen on kertynyt kalkkia, joka on laukaissut kuivakäytön estävän turvajärjestelmän: anna vedenkeittimen jäähtyä, täytä se vedellä. Poista kalkki ensin, jos sitä on kertynyt. Käynnistä laite katkaisijan avulla: vedenkeitin alkaa toimia uudestaan noin 15 minuutin kuluttua.
- Vesi maistuu muovilta:
  - Tämä tapahtuu, jos vedenkeitin on uusi, heitä ensimmäisten käyttökertojen vesi pois. Jos ongelma toistuu, täytä vedenkeitin maksimitasolle, lisää kaksi teelusikallista natriumbikarbonaattia. Kiehauta ja heitä vesi pois. Huuhtele vedenkeitin.

### JOS VEDENKEITIN ON PUDONNUT MAAHAN, SIINÄ ON VUOTOJA, JOS SÄHKÖJOHTO, PISTOKE TAI VEDENKEITTIMEN ALUSTA OVAT SILMINNÄHDEN VAHINGOITTUNEITA

- Älä käytä vedenkeitintä. Vedenkeitintä tai sen turvalaitteita ei saa yrittää purkaa.
- Palauta vedenkeitin valtuutettuun huoltopalvelukeskukseen, joka on ainoana valtuutettu tekemään korjaukset. Katso takuuehtoja ja listaa huoltopaikoista kirjasessa, joka toimitetaan vedenkeittimen kanssa.
  - Laitteen tyyppi ja sarjanumero on ilmoitettu mallin alla. Tämä takuu kattaa vain valmistusviat ja kotikäytön.
  - Käyttöohjeiden laiminlyönnistä aiheutuvat rikkoutumiset ja vauriot eivät kuulu takuun piiriin.
- Jos sähköjohto vaurioituu, se tulee antaa valmistajan, sen huoltoliikkeen tai muun vastaavan pätevyyden omaavan henkilön vaihdettavaksi vaarojen välttämiseksi.
- Valmistaja varaa oikeuden muuttaa halutessaan vedenkeittimiensä ominaisuuksia ja osia asiakkaan etujen vuoksi.

## KODIN ONNETTOMUUKSIEN VÄLTÄMINEN

- Lapsille pienetkin palovammat voivat olla joskus vakavia. Lasten kasvaessa heidät tulee opettaa varomaan kuumia nesteitä, joita keittiössä voi olla.
- Laita vedenkeitin ja johto huolellisesti työtason taakse pois lasten ulottuvilta.
- Jos onnettomuus tapahtuu, laske kylmää vettä välittömästi palovammalle ja kutsu tarvittaessa lääkäri.
- Onnettomuuksien välttämiseksi lapsia ei koskaan saa kantaa, kun juot tai kuljetat kuumia juomia.

## YMPÄRISTÖ



### SUOJELE YMPÄRISTÖÄ!

- ① Laitteessasi on monia hyödynnettäviä ja kierrätettäviä materiaaleja
- ➡ Toimita se keräyspisteeseen tai sellaisen puuttuessa valtuutettuun huoltokeskukseen, jotta se käsiteltäisiin asianmukaisesti.



**OBS: Sikkerhetsinstruksene er å anse som en del av apparatet. Les dem nøye før du bruker apparatet for første gang. Oppbevar dem på et lett tilgjengelig sted for senere bruk.**

## FØR APPARATET BRUKES FØRSTE GANG

- Ta av all emballasjen, diverse klistremerker og tilbehør i og utenpå vannkokeren.
- Juster lengden på ledningen ved å rulle den sammen under sokkelen. Fest ledningen i innsnittet. **(fig. 1)**
- Kast vannet fra de to/tre første oppkokene fordi det kan inneholde støvpartikler. Skyll vannkokeren og filteret hver for seg.

## BRUK

### 1. ÅPNE LOKKET.

- Trykk på de 2 midtre delene av dekselet, og løft det. **(fig. 2)**
- Denne vannkokeren er ikke laget for å brukes uten lokket. Kontakt ditt kundesenter hvis lokket blir borte eller skadet. Ikke bruk vannkokeren uten lokket.

### 2. SETT SOKKELEN PÅ EN JEVN, REN OG KALD OVERFLATE.

- Vannkokeren skal kun brukes med sokkelen og antikalkfilteret den er levert med.

### 3. FYLL VANNKOKEREN MED ØNSKET VANNMENGDE. **(fig. 3)**

- Aldri fyll vannkokeren når den sitter på sokkelen.
- Ikke fyll over maks.nivå, og ikke under min.nivå. Hvis vannkokeren er for full, kan kokende vann renne over. **(fig. 4)**
- Ikke la den fungere tom.
- Sjekk at lokket er riktig lukket før apparatet slås på. **(fig. 5)**

### 4. SETT VANNKOKEREN PÅ SOKKELEN. SETT I KONTAKTEN..

### 5. FOR Å SLÅ PÅ VANNKOKEREN.

- Trykk ned på/av-knappen nederst på håndtaket. På/av-knappen lyser. **(fig. 6)**

### 6. VANNKOKEREN STANSER AUTOMATISK NÅR VANNET KOKER.

- Lampen slukkes når på/av-knappen er kommet tilbake i øvre stilling etter kokingen.
- Du kan stoppe den manuelt før du tar kokeren av sokkelen for å servere. Trekk opp på/av-knappen nederst på håndtaket. **(fig. 7)**
- Sørg for at på/av-knappen er i stopposisjon etter at vannet har kokt opp og at vannkokeren har stoppet før den tas av sokkelen.
- Når du heller ut vann, løftes støvfilteret på tuten automatisk. **(fig. 8)**
- Ikke la vann være igjen i vannkokeren etter bruk.

## RENGJØRING OG VEDLIKEHOLD

### RENGJØRING AV VANNKOKEREN.

- Ta ut kontakten.
- La den avkjøles, og rengjør den med en fuktig svamp.
- Legg aldri vannkokeren, sokkelen, ledningen eller støpselet ned i vann: De elektriske forbindelsene eller bryteren skal ikke være i kontakt med vann.
- Ikke bruk skuresvamper.

### RENGJØRING AV FILTERET.

- Filteret kan tas av. **(fig. 9)**
- Det avtakbare filteret består av et nett som holder igjen kalkpartikler og hindrer dem fra å falle ned i koppen din når vannet helles ut. Dette filteret motvirker ikke og fjerner ikke kalken i vannet. Filteret beholder dermed vannets kvalitet. Med meget kalkholdig vann, fylles filteret veldig raskt (10 til 15 gangers bruk). Det er viktig å rengjøre det regelmessig. Hvis det er fuktig, skyll det under vann, hvis det er tørt, børst det forsiktig. Av og til løsner ikke kalken: Da må apparatet avkalkes.

## AVKALKING

- Avkalk regelmessig, helst minst 1 gang/måned og oftere hvis vannet ditt er meget kalkholdig.

## AVKALKING AV VANNKOKEREN.

- Bruk hvit eddik, 8 prosent, fra dagligvarehandelen:
    - Fyll vannkokeren med 1/2 l eddik,
    - La det stå kaldt og virke i 1 time.
  - Sitronsyre:
    - Kok opp 1/2 l vann,
    - Tilsett 25 g sitronsyre og la det virke i 15 min.
  - Et spesielt middel mot kalkstein for vannkokere i plast: følg anvisningen til produsenten.
- Tøm vannkokeren og skyll den 5 eller 6 ganger. Gjenta om nødvendig.

## AVKALKING AV FILTERET.

- Legg filteret i hvit eddik eller utvannet sitronsyre.
- Bruk aldri noen annen avkalkingsmetode enn den anbefalte metoden.

## FEILSØKING

### VANNKOKEREN HAR INGEN SYNLIG SKADE

- Vannkokeren fungerer ikke, eller stopper før vannet har kokt opp.
  - Sjekk at vannkokeren er tilkoblet.
  - Vannkokeren har blitt slått på uten vann, eller kalkstein har avleiret seg og utløst sikkerhetssystemet som automatisk slår av apparatet når det er tomt. La vannkokeren avkjøles og fyll den med vann. Slå apparatet på med bryteren: Vannkokeren vil starte opp igjen etter omtrent 15 minutter.
- Vannet har plastsmak:
  - Generelt sett skjer dette når vannkokeren er ny. Slå ut vannet etter de første gangene apparatet brukes. Dersom problemet vedvarer, fyll vannkokeren til maks. nivå, tilsett to teskjeer natron. Kok opp vannet og slå det ut. Skyll vannkokeren.

### DERSOM VANNKOKEREN HAR FALT ELLER LEKKER, DERSOM LEDNINGEN, KONTAKTEN ELLER SOKKELEN TIL KOKEREN ER SYNLIG SKADET

- Apparatet eller sikkerhetsanordningene skal ikke forsøkes demontert.
- Send vannkokeren tilbake til servicepartneren, kun de er er godkjent for å utføre reparasjoner. Det er kun servicepartneren som er godkjent for å utføre reparasjoner. Se betingelsene for garanti og listen over steder der det finnes servicepartnere i håndboken som ble levert sammen med vannkokeren. Serietypen og -nummeret er oppgitt på undersiden av apparatet.
  - Denne garantien dekker produksjonsfeil og kun hvis apparatet bare har blitt brukt i hjemmet.
  - Enhver skade eller slitasje som er resultat av at reglene i bruksanvisningen ikke har blitt fulgt, dekkes ikke av garantien.
- Dersom strømledningen er skadet, skal den erstattes av produsenten, dens servicepartner eller av en person med lignende kvalifikasjoner for å forhindre at det oppstår problemer.
- Produsenten forbeholder seg retten til å endre, til enhver tid og i forbrukerens interesse, detaljene og bestanddelene til sine vannkokere.

## FOREBYGGING AV ULYKKER I HJEMMET

- For et barn kan selv en lett forbrenning være alvorlig. Etter hvert som barna vokser, lær dem å være forsiktig med varme væsker som kan finnes i et kjøkken.
- Plasser vannkokeren og ledningen godt inne på arbeidsbenken, utenfor barns rekkevidde.
- Dersom en ulykke inntreffer, hold den forbrente legemsdelen under kaldt rennende vann, og tilkall en lege om nødvendig.
- For å unngå enhver ulykke: Ikke hold ditt barn eller baby mens du drikker eller holder en varm drikk.

## MILJØVERN!



### Tenk miljø!

- ① Apparatet inneholder mange gjenvinnbare og resirkulerbare materialer.
- ➡ Ta det med til et oppsamlingssted, eller i mangel av dette til et godkjent servicesenter, slik at avfallet kan behandles.





**OBSERVERA:** Säkerhetsföreskrifterna är en del av apparaten. Läs dem noggrant innan du använder apparaten för första gången. Förvara dem så att de är lätta att hitta och kan användas igen.

## FÖRE DEN FÖRSTA ANVÄNDNINGEN

- Avlägsna allt förpackningsmaterial, självhäftande etiketter och diverse tillbehör inuti och utanpå vattenkokaren.
- Anpassa lämplig sladdlängd med hjälp av sladdvindan under bottenplattan. Fäst sladden i spärren. (fig. 1)
- Håll ut vattnet efter de två/tre första uppkoken då det kan innehålla damm. Skölj vattenkokaren och filtret separat.

## ANVÄNDNING

### 1. FÖR ATT ÖPPNA LOCKET.

- Tryck på de två huvuddelarna på locket och lyft upp det. (fig. 2)
- Den här vattenkokaren är inte avsedd att användas utan lock. Kontakta servicecentret om locket försvinner eller går sönder. Använd inte vattenkokaren utan lock.

### 2. PLACERA BOTTENPLATTAN PÅ EN JÄMN, STABIL OCH VÄRMETÅLIG YTA, BORTA FRÅN VATTENSTÄNK OCH VÄRMEKÄLLOR.

- Vattenkokaren skall endast användas tillsammans med tillhörande bottenplatta och med sitt eget kalkfilter.

### 3. FYLL VATTENKOKAREN MED ÖNSKAD MÄNGD VATTEN. (fig. 3)

- Fyll aldrig vattenkokaren när den är placerad på bottenplattan.
- Fyll aldrig över maxnivån eller under mininivån. Om vattenkokaren är överfylld finns det risk att kokande vatten svämmar över. (fig. 4)
- Använd inte vattenkokaren utan vatten.
- Kontrollera att locket är ordentligt stängt innan användning. (fig. 5)

### 4. PLACERA VATTENKOKAREN PÅ BOTTENPLATTAN. ANSLUT TILL ETT VÄGGUTTAG.

### 5. STARTA VATTENKOKAREN.

- Tryck på på/av-knappen som sitter under handtaget. På/av-knappen tänds. (fig. 6)

### 6. VATTENKOKAREN STÄNGS AV AUTOMATISKT NÄR VATTNET BÖRJAR KOKA.

- Den lysande kontrollampen släcks när på/av-knappen återgår till det ursprungliga läget efter kokning.
- Den kan stängas av manuellt, innan den tas av från bottenplattan för att servera. För upp på/av-knappen nedanför handtaget. (fig. 7)
- Se till att knappen start/stopp är i läge stopp efter uppkoket av vattnet och att vattenkokaren är urkopplad innan den tas av från bottenplattan.
- Vid upphällning lyfts dammskyddet över pipen upp automatiskt. (fig. 8)
- Låt inte vatten vara kvar i vattenkokaren efter användning.

## RENGÖRING OCH SKÖTSEL

### RENGÖRING AV VATTENKOKAREN.

- Koppla ur den..
- Låt svalna och rengör med en fuktig svamp.
- Doppa aldrig ner vattenkokaren, bottenplattan, sladden eller stickkontakten i vatten: de elektriska uttagen och strömbrytaren ska inte komma i kontakt med vatten.
- Använd inte skursvamp.

### RENGÖRING AV FILTRET.

- Filtret är uttagbart. (fig. 9)
- Det löstagbara filtret består av ett nät som hindrar kalkavlagringar ifrån att falla ner i koppen när du håller upp. Filtret behandlar inte och avlägsnar inte kalk från vattnet. Det bevarar alltså vattnets kvalitet. En hög kalkhalt i vattnet gör att filtret snabbt fylls med kalkavlagringar (10 - 15 användningar). Det är viktigt att rengöra det regelbundet. Om det är fuktigt, skölj det under rinnande vatten, om det är torrt, borsta det försiktigt. Det kan hända att kalkavlagringarna inte lossnar: gör då en avkalkning..

## AVKALKNING

■ Avkalka regelbundet, helst minst 1 gång/månad, oftare om vattnet är mycket kalkhaltigt.

### FÖR ATT AVKALKA VATTENKOKAREN.

- Använd 8% ättika:
    - Fyll vattenkokaren med 1/2 l ättika,
    - Låt verka kallt i 1 timme.
  - Citronsyra:
    - Kok upp 1/2 l vatten,
    - Tillsätt 25 g citronsyra och låt verka i 15 min.
  - Ett avkalkningsmedel speciellt avsett för vattenkokare i plast: följ förpackningens anvisningar noggrant.
- Töm vattenkokaren och skölj den 5 eller 6 ggr. Upprepa om nödvändigt.

### FÖR ATT AVKALKA FILTRET.

- Lägg filtret i blöt i ättika eller i utspädd citronsyra.
- Använd aldrig andra metoder för avkalkning än de som rekommenderas.

## VID PROBLEM

### VATTENKOKAREN HAR INGA SYNLIGA SKADOR

- Vattenkokaren fungerar inte eller stannar innan vattnet kokar.
  - Kontrollera att vattenkokaren är ansluten till elnätet.
  - Vattenkokaren har använts utan vatten eller har för mycket kalkavlagringar, vilket gör att säkerhetsbrytaren aktiveras för att förhindra användning utan vatten: låt vattenkokaren svalna, fyll på nytt med vatten. Avkalka först om kalkavlagringar har uppstått. Starta med hjälp av strömbrytaren: vattenkokaren fungerar återigen efter ca 15 minuter.
- Vattnet smakar plast:
  - I allmänhet händer detta när vattenkokaren är ny, håll ut vattnet efter de första uppkoken. Om problemet fortgår, fyll vattenkokaren upp till max, tillsätt två teskedar bikarbonat. Kok upp och håll ut vattnet. Skölj vattenkokaren.

### OM VATTENKOKAREN FALLIT I GOLVET, OM DEN LÄCKER, OM SLADDEN, STICKKONTAKTEN ELLER BOTTENPLATTAN ÄR SYNLIGT SKADADE

- Om vattenkokaren fungerar onormalt, använd den inte. Försök aldrig ta isär apparaten eller säkerhetsanordningarna.
- Återlämna vattenkokaren till din eftermarknadsservice som är de enda som är behöriga att utföra en reparation. Se garantivillkoren och listan över serviceverkstäder i foldern som bifogas vattenkokaren. Typ och serienummer anges i botten.
  - Garantin gäller endast för fabrikationsfel och hemmabruk.
  - Om vattenkokaren gått sönder eller skadats på grund av att bruksanvisningen inte följts, gäller inte garantivillkoren.
- Om sladden skadats ska den bytas ut av tillverkaren, på tillverkarens serviceverkstad eller av en behörig fackman för att undvika all fara.
- Tillverkaren förbehåller sig rätten att när som helst utföra ändringar av vattenkokarens egenskaper eller komponenter, i konsumentens intresse.

## FÖREBYGGANDE AV OLYCKSFALL I HEMMET

- För ett barn kan även en lätt brännskada vara allvarlig. Efterhand som barn växer upp, är det viktigt att lära dem att vara försiktiga med heta vätskor som kan finnas i köket.
- Placera vattenkokaren och sladden långt in på en arbetsyta, utom räckhåll för barn.
- Om en olycka inträffar, spola omedelbart kallt vatten på brännskadan och kontakta vid behov läkare.
- För att undvika olyckor: bär inte ett barn eller en baby när du dricker eller bär på en varm dryck.

## MILJÖ



### Skydda vår miljö!

- ① Din apparat innehåller värdefulla material som kan återanvändas eller återvinnas.
- ➡ Lämna den på en återvinningsstation eller på en godkänd serviceverkstad.



**APRECAUCIÓN:** Las precauciones de seguridad forman parte del aparato. Léalas detenidamente antes de usar su nuevo aparato por primera vez. Guárdelas en un lugar de fácil acceso para futuras consultas.

## ANTES DE LA PRIMERA UTILIZACIÓN

- Retire todos los embalajes, adhesivos o accesorios varios de dentro y de fuera del aparato.
- Ajuste la longitud del cable enrollándolo debajo de la base. Encaje el cable en la muesca. **(fig. 1)**
- Tire el agua de las dos/tres primeras utilizaciones puesto que podría contener polvo. Aclare el hervidor y el filtro por separado.

## UTILIZACIÓN

### 1. PARA ABRIR LA TAPA, SEGÚN EL MODELO.

- Presionar las 2 partes centrales de la tapa y levantar. **(fig. 2)**
- Este hervidor no se ha concebido para funcionar sin su tapadera; si se rompe o se pierde, póngase en contacto con su centro SAV. No reutilice el hervidor sin la tapadera.

### 2. COLOQUE LA BASE SOBRE UNA SUPERFICIE PLANA, ESTABLE Y RESISTENTE AL CALOR, RESGUARDADA DE POSIBLES SALPICADURAS DE AGUA Y APARTADA DE CUALQUIER FUENTE DE CALOR.

- El hervidor sólo debe utilizarse con la base que trae consigo y su propio filtro anti-cal.

### 3. LLENE EL HERVIDOR CON LA CANTIDAD DE AGUA DESEADA. **(fig. 3)**

- Nunca llene el hervidor cuando esté en la base.
- No lo llene por encima del nivel máximo, ni por debajo del nivel mínimo. Si el hervidor está demasiado lleno, el agua hirviendo puede desbordarse. **(fig. 4)**
- No lo utilice sin agua.
- Compruebe que la tapa esté bien cerrada antes de su utilización. **(fig. 5)**

### 4. COLOQUE EL HERVIDOR EN SU BASE. CONÉCTELO AL ENCHUFE.

### 5. PARA PONER EL HERVIDOR EN MARCHA.

- Presionar el botón encendido/apagado situado en la parte inferior del asa. El botón de encendido/apagado se ilumina. **(fig. 6)**

### 6. EL HERVIDOR SE DETENDRÁ AUTOMÁTICAMENTE CUANDO EL AGUA HIERVA.

- El testigo luminoso se apagará cuando el botón encendido/apagado suba después de hervir el agua.
- Puede pararlo manualmente antes de retirarlo de su base para servir. Subir el botón encendido/apagado situado en la parte inferior del asa. **(fig. 7)**
- Asegúrese de que el botón on/off esté en la posición off después de la ebullición y que el hervidor está parado antes de retirarlo de su base.
- En el momento de verter, la tapa antipolvo presente en la boquilla vertedora se levanta automáticamente. **(fig. 8)**
- No deje el agua en el hervidor después de su utilización.

## LIMPIEZA Y MANTENIMIENTO

### PARA LIMPIAR EL HERVIDOR.

- Desconéctelo.
- Déjelo enfriar y límpielo con una esponja húmeda.
- Nunca sumerja el hervidor, su base, el cable o el enchufe en agua: las conexiones eléctricas o el interruptor no deben estar en contacto con el agua.
- No utilice estropajos abrasivos.

### PARA LIMPIAR EL FILTRO.

- El filtro es desmontable. **(fig. 9)**
- El filtro extraíble está formado por una tela que retiene las partículas de cal e impide que caigan en la taza durante el vertido. Este filtro no trata y no elimina la cal del agua. Preserva todas las cualidades del agua. Con agua muy calcárea, el filtro se satura rápidamente (de 10 a 15 utilizaciones). Es importante limpiarlo regularmente. Si está húmedo, pasarlo por el agua, si está seco, cepillarlo suavemente. Algunas veces, la cal no se desprende: realizar una desincrustación.

## DESINCRUSTACIÓN

- Desincruste regularmente, preferentemente al menos 1 vez/mes, más a menudo si el agua es muy calcárea.

### PARA DESINCRUSTAR EL HERVIDOR.

- Utilice vinagre blanco de 8° del comercio:
    - Llene el hervidor con 1/2 l de vinagre,
    - Deje actuar 1 hora en frío.
  - Ácido cítrico:
    - Deje hervir 1/2 l de agua,
    - Añada 25 g de ácido cítrico, deje actuar 15 min.
  - Un desincrustante específico para los hervidores de plástico: siga las instrucciones del fabricante.
- Vacíe el hervidor y aclárelo 5 o 6 veces. Repita la operación si fuera necesario.

### PARA DESINCRUSTAR EL FILTRO.

- Ponga en remojo el filtro en vinagre blanco o ácido cítrico diluido.
- Sólo utilice el método de desincrustación recomendado.

## EN CASO DE PROBLEMAS

### EL HERVIDOR NO PRESENTA NINGÚN DAÑO VISIBLE

- El hervidor no funciona, o se para antes de la ebullición.
  - Compruebe que el hervidor está bien conectado.
  - El hervidor ha funcionado sin agua, o se ha acumulado cal, provocando que se active el sistema de seguridad contra el funcionamiento en seco: deje enfriar el hervidor, llénelo de agua. Descalcifique primero el aparato si se han acumulado depósitos de cal. Póngalo en marcha con el interruptor: el hervidor empezará a funcionar de nuevo después de aproximadamente 15 minutos.
- El agua sabe a plástico:
  - Generalmente, esto se produce cuando el hervidor es nuevo, tire el agua de las primeras utilizaciones. Si el problema persiste, llene el hervidor al máximo, añada dos cucharaditas de bicarbonato sódico. Póngalo a hervir y tire el agua. Aclare el hervidor.

### SI EL HERVIDOR SE HA CAÍDO O EXISTEN FUGAS, SI EL CABLE, EL ENCHUFE O LA BASE DEL HERVIDOR ESTÁN DAÑADOS DE MANERA VISIBLE

- No utilice el hervidor. No debe intentar desmontar el aparato o los dispositivos de seguridad.
- Devuelva el hervidor al Servicio Técnico Postventa Autorizado, el único capacitado para realizar una reparación. Ver condiciones de garantía y la lista de los centros en el folleto suministrado con el hervidor. El tipo y el número de serie están indicados en la base de su modelo.
  - Esta garantía cubre únicamente los defectos de uso doméstico.
  - Cualquier rotura o deterioro que se produjera por no cumplir las instrucciones de utilización no se incluirá en el marco de la garantía.
- Si el cable de alimentación está dañado, el fabricante, el servicio postventa o una persona con una cualificación similar deberá sustituirlo para evitar cualquier peligro.
- El fabricante se reserva el derecho de modificar en cualquier momento, en interés del consumidor, las características o componentes de sus hervidores.

## PREVENCIÓN DE LOS ACCIDENTES DOMÉSTICOS

- Para un niño, una quemadura incluso superficial puede ser muy grave. A medida que crecen, enséñelos a prestar atención a los líquidos calientes que puede haber en una cocina.
- Coloque el hervidor y el cable en la parte posterior de la superficie de trabajo, fuera del alcance de los niños.
- Si se produjera un accidente, pase la quemadura inmediatamente por agua fría y llame a un médico si fuera necesario.
- Para evitar cualquier accidente: no lleve en brazos a un niño o un bebé cuando beba o transporte una bebida caliente.

## MEDIO AMBIENTE



### ¡¡Participe en la conservación del medio ambiente!!

- ① Su electrodoméstico contiene materiales recuperables y/o reciclables.
- ➡ Entréguelo al final de su vida útil, en un Centro de Recogida Específico o en uno de nuestros Servicios Oficiales Post Venta donde será tratado de forma adecuada.

 **ATTENZIONE:** Le precauzioni di sicurezza fanno parte dell'apparecchio. Leggere attentamente le precauzioni di sicurezza prima di usare l'apparecchio per la prima volta. Conservare in un posto dove possano essere trovate e consultate in seguito.

## PRIMA DEL PRIMO UTILIZZO

- Togliete tutti gli imballaggi, autoadesivi o accessori vari sia all'interno che all'esterno del bollitore.
- Regolate la lunghezza del cavo arrotolandolo sotto la base. Incastrare il cavo nella tacca apposita. **(fig. 1)**
- Buttate l'acqua dei primi due/tre utilizzi perché potrebbe contenere polvere. Sciacquate il bollitore e il filtro separatamente.

## UTILIZZO

### 1. PER APRIRE IL COPERCHIO.

- Premere le 2 parti centrali del coperchio e sollevarlo. **(fig. 2)**
- Questo bollitore non è progettato per funzionare senza il suo coperchio: in caso di perdita o rottura, contattare il vostro centro assistenza. Non riutilizzare il bollitore senza il suo coperchio.

### 2. POSATE LA BASE SU UNA SUPERFICIE LISCIA, PULITA E FREDDA LONTANA DA SCHIZZI D'ACQUA E DA FONTI DI CALORE.

- Il vostro bollitore deve essere utilizzato solo con la base che gli è associata e il suo specifico filtro anticalcare.

### 3. RIEMPIRE IL BOLLITORE CON LA QUANTITÀ D'ACQUA DESIDERATA. **(fig. 3)**

- Non riempire mai il bollitore quando è sulla sua base.
- Non riempire al disopra del livello massimo, né al disotto del livello minimo. Se il bollitore viene riempito troppo, può traboccare dell'acqua bollente. **(fig. 4)**
- Non utilizzare senz'acqua.
- Verificare che il coperchio sia ben chiuso prima dell'utilizzo. **(fig. 5)**

### 4. POSIZIONATE IL BOLLITORE SULLA SUA BASE. INSERITE LA SPINA NELLA PRESA.

### 5. PER ACCENDERE IL BOLLITORE.

- Premere il pulsante ON/OFF alla base dell'impugnatura. Il pulsante ON/OFF si accende **(fig. 6)**

### 6. IL BOLLITORE SI ARRESTA AUTOMATICAMENTE QUANDO L'ACQUA ARRIVA A EBOLLIZIONE.

- La spia luminosa si spegne quando il pulsante ON/OFF è di nuovo sollevato dopo l'ebollizione.
- Potete spegnerlo manualmente, prima di toglierlo dalla sua base per servire. Sollevare il pulsante ON/OFF alla base dell'impugnatura **(fig. 7)**
- Assicurarsi che il pulsante on/off sia sulla posizione off dopo l'ebollizione e che il bollitore sia spento prima di toglierlo dalla sua base.
- Quando si versa, la calotta di protezione del becco si solleva automaticamente. **(fig. 8)**
- Non lasciare dell'acqua nel bollitore dopo l'utilizzo.

## PULIZIA E MANUTENZIONE

### PER PULIRE IL BOLLITORE.

- Staccate la spina.
- Lasciatelo raffreddare e pulitelo con una spugnetta umida.
- Non immergere mai il bollitore, la sua base, il filo o la spina elettrica nell'acqua: le parti elettriche o l'interruttore non devono essere a contatto con l'acqua.
- Non utilizzare pagliette abrasive.

### PER PULIRE IL FILTRO.

- Il filtro è smontabile. **(fig. 9)**
- Il filtro amovibile è costituito da una membrana che trattiene le particelle di calcare contenute nell'acqua evitando che si mescolino alla bevanda nella tazza. Il filtro non scioglie né elimina il calcare, mantenendo intatte tutte le proprietà dell'acqua. Se si utilizza acqua molto calcarea, il filtro si intasa rapidamente (10-15 utilizzi). È pertanto essenziale lavarlo regolarmente. Se è bagnato, si consiglia di passarlo sotto l'acqua; se è asciutto, sfregatelo delicatamente. Se il calcare persiste eseguite il trattamento di decalcificazione.

## DECALCIFICAZIONE

- Decalcificate regolarmente il bollitore, preferibilmente 1 volta al mese, o più di frequente in caso di acqua molto calcarea.

## PER DECALCIFICARE IL BOLLITORE.

- Con aceto bianco comune a 8°:
    - Versate nel bollitore 1/2 litro di aceto;
    - Lasciate agire per 1 ora a freddo.
  - Con acido citrico:
    - Fate bollire 1/2 litro d'acqua;
    - Aggiungete 25 g di acido citrico e lasciate agire per 15 minuti.
  - Con decalcificante per bollitori in plastica: seguite le indicazioni del produttore.
- Svuotate il bollitore e sciacquatelo 5 o 6 volte. Se necessario, ripetete l'operazione.

## PER DECALCIFICARE IL FILTRO.

- Immergete il filtro in aceto bianco o in acido citrico diluito.
- Eseguite il trattamento di decalcificazione attenendovi scrupolosamente al metodo raccomandato.

## IN CASO DI PROBLEMI

### SE IL BOLLITORE NON PRESENTA DANNI VISIBILI

- Il bollitore non funziona o si arresta prima che l'acqua sia giunta a ebollizione.
  - Verificate che il bollitore sia correttamente collegato alla corrente.
  - Il bollitore è stato utilizzato senza acqua, oppure si è accumulato troppo calcare al suo interno, provocando l'attivazione del sistema di sicurezza che impedisce il funzionamento a secco: lasciate raffreddare il bollitore e riempitelo d'acqua. In caso di accumulazione di calcare, eseguite la decalcificazione. Avviate l'apparecchio premendo l'interruttore on/off: il bollitore riprenderà a funzionare dopo 15 minuti circa.
- L'acqua ha il sapore di plastica:
  - generalmente questo accade quando il bollitore è nuovo; al primo utilizzo, portate l'acqua a ebollizione ed eliminatela senza consumarla. Se il problema persiste, riempite il bollitore fino al livello massimo e aggiungete due cucchiaini di bicarbonato di sodio. Portate a ebollizione, quindi svuotate e sciacquate il bollitore.

### SE IL BOLLITORE È CADUTO, SE VI SONO FUORIUSCITE O SE IL CAVO ELETTRICO, LA SPINA O LO ZOCCOLO PRESENTANO DANNI VISIBILI

- Non utilizzate l'apparecchio. Non provate per nessun motivo a smontare l'apparecchio o i dispositivi di sicurezza.
- Portate il bollitore presso un Centro di Assistenza autorizzato, l'unico qualificato per effettuare le riparazioni. Vedere le condizioni di garanzia e l'elenco dei Centri di Assistenza autorizzati sul libretto fornito con il bollitore. Il modello e il numero di serie sono indicati sul fondo dell'apparecchio.
  - La garanzia copre unicamente i difetti di fabbricazione e l'utilizzo domestico
  - La garanzia non copre eventuali guasti o deterioramenti dovuti al mancato rispetto delle istruzioni d'uso.
- Se il cavo di alimentazione risulta danneggiato, per la sostituzione rivolgetevi alla casa produttrice, al suo Centro Assistenza o a una persona di pari qualifica al fine di evitare qualsiasi pericolo.
- Il fabbricante si riserva il diritto di modificare in qualsiasi momento, nell'interesse del consumatore, le caratteristiche o i componenti del prodotto.

## PREVENZIONE DEGLI INCIDENTI DOMESTICI

- Nei bambini, anche una lieve ustione può talvolta essere pericolosa. Insegnate ai vostri figli a prestare attenzione ai liquidi caldi che possono trovarsi in cucina.
- Assicuratevi che il bollitore e il cavo di alimentazione posizionati sulla superficie di lavoro si trovino fuori dalla portata dei bambini.
- In caso di incidente, mettete subito la parte ustionata sotto l'acqua fredda e, se necessario, consultate un medico.
- Per evitare qualsiasi incidente: evitate di tenere in braccio bambini o neonati mentre consumate o reggete in mano una bevanda calda.

## AMBIENTE



### Salvaguardia dell'ambiente!

- ① Il vostro apparecchio contiene numerosi materiali valorizzabili o riciclabili.
- ➔ Lasciatelo in un punto di raccolta oppure in un Centro di Assistenza autorizzato affinché venga effettuato il trattamento più opportuno.



**CUIDADO:** as medidas de segurança fazem parte integrante do aparelho. Leia-as atentamente antes de utilizar o novo aparelho pela primeira vez. Guarde-as para futuras utilizações.

## ANTES DA PRIMEIRA UTILIZAÇÃO

- Retire todas as embalagens, autocolantes ou acessórios colocados tanto no exterior como no interior do aparelho.
- Regule o comprimento do cabo enrolando-o por baixo da base. Prenda o cabo no encaixe. **(fig. 1)**
- Deite fora a água das duas/três primeiras utilizações dado que esta pode conter partículas de pó. Enxágue o jarro eléctrico e o filtro em separado.

## UTILIZAÇÃO

### 1. PARA ABRIR A TAMPA.

- Pressione as 2 partes centrais da tampa para a levantar. **(fig. 2)**
- Este jarro eléctrico não foi concebido para funcionar sem tampa : em caso de perda ou quebra da mesma, contacte um Serviço de Assistência Técnica autorizado. Não utilize o jarro eléctrico sem a tampa.

### 2. COLOQUE A BASE NUMA SUPERFÍCIE PLANA, ESTÁVEL, RESISTENTE AO CALOR, AFASTADA DE SALPICOS DE ÁGUA E DE QUAISQUER FONTES DE CALOR.

- O jarro eléctrico deve ser utilizado apenas com a respectiva base.

### 3. ENCHA O JARRO ELÉCTRICO COM A QUANTIDADE DE ÁGUA PRETENDIDA. **(fig. 3)**

- Nunca encha o jarro eléctrico quando este se encontrar colocado sobre a base.
- Não deite água acima do nível máximo nem abaixo do nível mínimo. Se o jarro eléctrico ficar demasiado cheio, a água a ferver pode transbordar. **(fig. 4)**
- Não utilize o aparelho sem água.
- Certifique-se que a tampa se encontra correctamente colocada antes de cada utilização. **(fig. 5)**

### 4. COLOQUE O JARRO ELÉCTRICO SOBRE A BASE. LIGUE A FICHA À TOMADA.

### 5. PARA COLOCAR O JARRO A FUNCIONAR.

- Prima o botão on/off situado na parte inferior da pega. O botão on/off acende-se. **(fig. 6)**

### 6. O JARRO ELÉCTRICO DESLIGA-SE AUTOMATICAMENTE LOGO QUE A ÁGUA FERVE.

- A indicação luminosa apaga-se quando o botão on/off volta para a posição alta após a ebulição.
- Pode pará-lo manualmente, antes de o retirar da base para servir. Prima o botão on/off situado na parte inferior da pega. **(fig. 7)**
- Certifique-se que o botão ligar/desligar está na posição desligar após a fervura e que o jarro eléctrico se encontra desligado antes de o retirar da base.
- Ao deitar a água, o dispositivo de protecção contra o pó do bico levanta-se automaticamente. **(fig. 8)**
- Não deixe água no jarro eléctrico após a sua utilização.

## LIMPEZA E MANUTENÇÃO

### PARA LIMPAR O JARRO ELÉCTRICO.

- Desligue-o e retire a ficha da tomada.
- Deixe-o arrefecer e limpe-o com uma esponja húmida.
- Nunca mergulhe o jarro eléctrico, base, cabo de alimentação ou ficha eléctrica dentro de água ou qualquer outro tipo de líquido: as ligações eléctricas ou o interruptor não podem entrar em contacto com a água.
- Não utilize palha-de-aço.

### PARA LIMPAR O FILTRO.

- O filtro pode ser desmontado. **(fig. 9)**
- O filtro amovível é constituído por uma tela que retém as partículas de calcário e as impede de cair para a chávena ao verter a água. Este filtro não trata nem elimina o calcário da água. Preserva, pois, todas as qualidades da água. No caso de uma água extremamente calcária, o filtro fica rapidamente saturado (10 a 15 utilizações). É importante limpá-lo com regularidade. Se ficar húmido, passe-o por água; se ficar seco, escove-o com cuidado. Por vezes, o calcário não se solta: proceda, então, à descalcificação.

## DESCALCIFICAÇÃO

- Proceda regularmente à descalcificação do aparelho, de preferência 1 vez por mês e com uma maior frequência se a água for extremamente calcária.

### PROCEDIMENTO PARA DESCALCIFICAR O APARELHO.

- Utilize vinagre branco a 8° à venda no mercado:
    - Encha o jarro eléctrico com 1/2 l de vinagre,
    - Deixe actuar durante 1 hora a frio.
  - Ácido cítrico:
    - Deixe ferver 1/2 l de água,
    - Adicione 25 g de ácido cítrico e deixe actuar durante 15 minutos.
  - Descalcificante específico para jarros eléctricos de plástico: respeite as instruções do fabricante.
- Esvazie o jarro eléctrico e enxágue-o 5 ou 6 vezes. Repita o processo caso seja necessário.

## PARA DESCALCIFICAR O FILTRO.

- Mergulhe o filtro em vinagre branco ou ácido cítrico diluído.
- Nunca utilize um outro método de descalcificação para além do indicado.

## NO CASO DA OCORRÊNCIA DE PROBLEMAS

### O JARRO ELÉCTRICO NÃO APRESENTA DANOS VISÍVEIS

- O jarro eléctrico não funciona ou desligou-se antes da água atingir o ponto de ebulição.
  - Certifique-se que o jarro eléctrico se encontra correctamente ligado.
  - O jarro eléctrico funcionou sem água ou acumulou-se calcário, o que provocou o desencadeamento do sistema de segurança em caso de funcionamento a seco: deixe arrefecer o jarro e encha-o com água. Primeiro, proceda descalcificação, caso o calcário se tenha acumulado. Coloque o aparelho a funcionar: o jarro eléctrico começa a funcionar após cerca de 15 minutos.
- A água tem um sabor a plástico:
  - Regra geral, esta situação ocorre quando o jarro eléctrico é novo; deite fora a água das primeiras utilizações. No caso de persistência do problema, encha o jarro eléctrico até o nível máximo e junte duas colheres de café de bicarbonato de soda. Deixe ferver e deite a água fora. Enxágue o jarro.

### SE O JARRO ELÉCTRICO TIVER CAÍDO AO CHÃO, APRESENTAR FUGAS, O CABO, A FICHA OU A BASE DO JARRO APRESENTAREM DANOS VISÍVEIS

- Se o jarro eléctrico não estiver a funcionar correctamente, não o utilize. Não tente desmontar o aparelho nem os dispositivos de segurança pelos seus próprios meios.
- Dirija-se a um Serviço de Assistência Técnica autorizado, por forma a proceder à sua verificação/reparação. Consulte as condições de garantia e lista dos Serviços de Assistência Técnica no folheto fornecido com o aparelho. O tipo e o número de série encontram-se indicados na parte inferior do aparelho.
  - Esta garantia cobre apenas defeitos de fabrico e desgaste doméstico.
  - Qualquer quebra ou deterioração resultantes de uma utilização não conforme ao manual de instruções não é coberta pela garantia.
- Se o cabo de alimentação se encontrar de alguma forma danificado, deverá ser substituído pelo fabricante, um Serviço de Assistência Técnica autorizado ou por um técnico qualificado por forma a evitar qualquer situação de perigo para o utilizador.
- O fabricante reserva-se o direito de modificar, em qualquer altura, no interesse do(s) consumidor(es), as características ou componentes dos seus jarros eléctricos.

## PREVENÇÃO DE ACIDENTES DOMÉSTICOS

- Para uma criança, uma queimadura, por muito ligeira que seja, pode, por vezes, ser grave. À medida que vão crescendo, ensine os seus filhos a terem cuidado com os líquidos quentes eventualmente presentes numa cozinha
- Coloque sempre o jarro eléctrico bem como o cabo de alimentação fora do alcance das crianças.
- No caso da ocorrência de um acidente, passe água fria imediatamente sobre a queimadura, se necessário, consulte um médico.
- Para evitar a ocorrência de qualquer tipo de acidente: não tenha crianças ou bebés ao colo quando beber ou transportar uma bebida quente.

## AMBIENTE



### Protecção do ambiente em primeiro lugar!

- ① O seu produto contém materiais que podem ser recuperados ou reciclados.
- ➡ Entregue-o num ponto de recolha para possibilitar o seu tratamento.



DE ..... p. 3

EN ..... p. 5

FR ..... p. 7

NL ..... p. 9

DA ..... p. 11

FI ..... p. 13

NO ..... p. 15

SV ..... p. 17

ES ..... p. 19

IT ..... p. 21

PT ..... p. 23