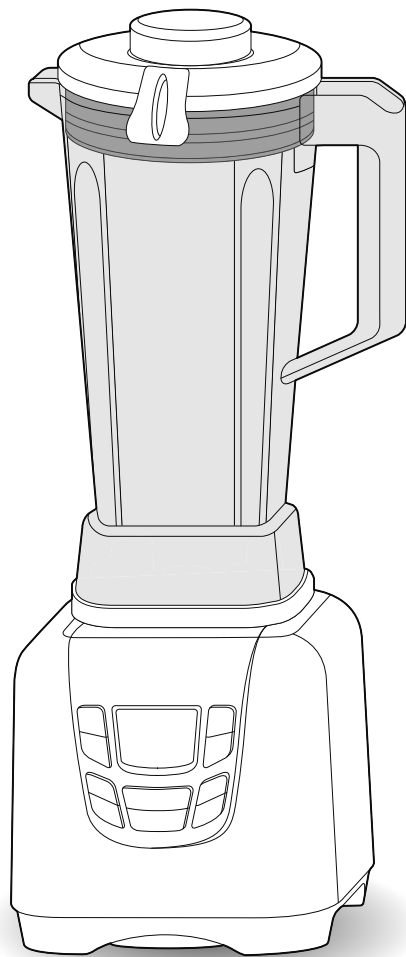
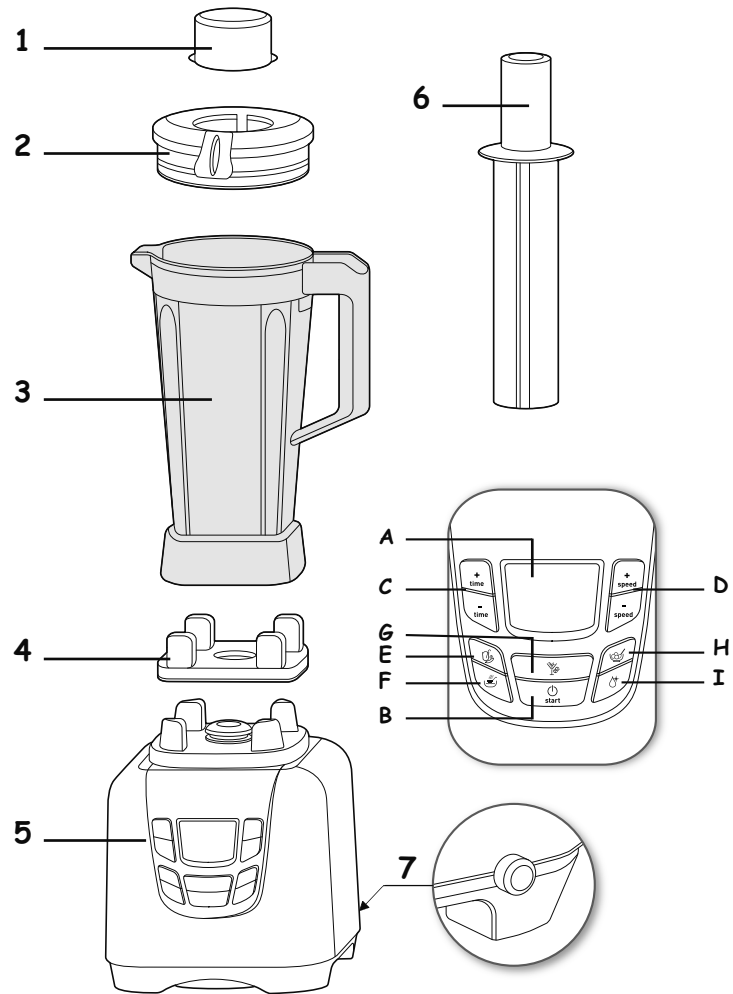
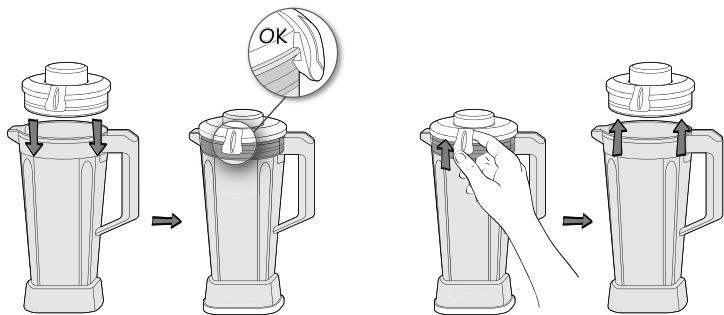
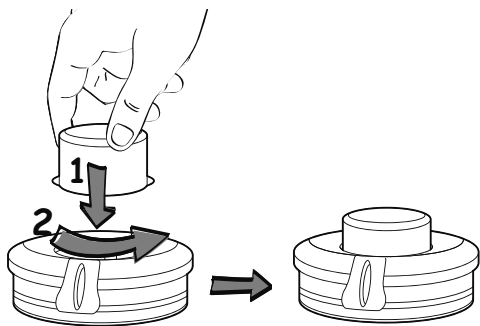
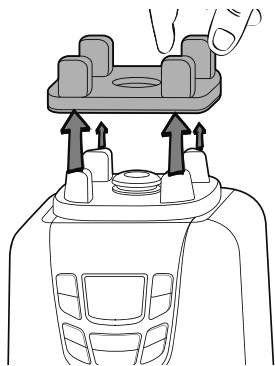
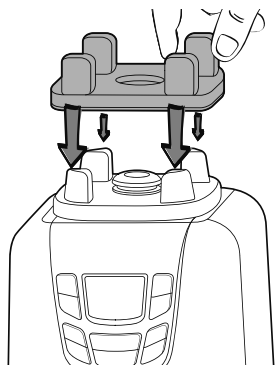


- EN p. 5
- ZH p. 9
- VI p. 13
- MS p. 17
- TH p. 21
- KO p. 25



- EN
- ZH
- VI
- MS
- TH
- KO





DESCRIPTION OF THE APPLIANCE

- | | |
|------------------------------|-------------------------|
| 1. Measuring cap | D. Speed settings 1- 10 |
| 2. Lid | E. Smoothie program |
| 3. Jug | F. Hot Soup Program |
| 4. Removable silicone gasket | G. Pulse button |
| 5. Motor unit | H. Sorbet Program |
| 6. Pusher | I. Autoclean Program |
| 7. Power button | |
- A. Screen
B. Start button
C. Time settings

EN

On LCD screen :

“H” represents the last and highest speed (10)

CAUTION: the safety precautions are part of the appliance. Read them carefully before using your new appliance for the first time. Keep them in a place where you can find and refer to them later on.

Warning:

The appliance will only start if the jug is correctly positioned on the motor unit (5).

BEFORE USING YOUR APPLIANCE FOR THE FIRST TIME

- Before using your appliance for the first time, hand-wash the parts that come into contact with food (jug, lid and measuring cap) in warm soapy water except for the motor unit.


ATTENTION: DO NOT IMMERSE THE MOTOR UNIT/CONTROL PANEL OR PUT IT UNDER WATER OR ANY OTHER LIQUID. Clean with a damp cloth and dry it carefully.

CAUTION: The blades are extremely sharp and not removable.

- Make sure all the packaging has been removed before operating the appliance.
- Do not operate the blender if the lid is not in place.

USING YOUR APPLIANCE

- Put the appliance on a flat, stable, heat-resistant surface away from sources of heat or water splashes.
- Make sure the silicone gasket is in place on the motor unit. Position the jug correctly on the motor unit.
- Add the ingredients into the assembled jug without exceeding the maximum level indicated: 2L. It is recommended to half-fill the jug (1L) for foamy food.
- After making hot soup, wait until the jug cools down between 2 recipes.
- Less than 3 minutes of mixing are enough to blend liquids for most of the recipes.
- Lock the lid on the jug. Place the measuring cap in position on the lid and lock it by rotating it.

- To add ingredients while blending, remove the measuring cap from the lid and add the ingredients through the feeder hole. Beware of the risk of spatter.
- Plug in the blender and press on the power button (7) at the bottom right of the appliance. The product makes a beep and the screen lights up in grey.
- Press on the Start button and the screen lights up in blue.
- Select your program or manual settings (time and speed) and press the start button. Wait for the blender to stop automatically. If you want to stop the blender before the automatic end of the program, press on the start button.
- Do not shake the motor unit or the jug when the blender is in use.
- When you use the pusher or the measuring cap, hold the jug by its handle to avoid it falling.
- When the blender is in use, do not use any other accessory than the pusher to avoid damaging the jug.
- Press on  to turn off the screen.

CAUTION: After running one cycle in the blender for the maximum processing time, let the blender rest for 1 minute before you operate it again.

After using the blender for a maximum of two cycles, stop the appliance and leave to cool to ambient temperature (takes about 2 hours).

Overload protection

The appliance is equipped with overload protection. This prevents the motor from being damaged by overloading.

If the appliance switches off during operation, proceed as follows :

- Switch the appliance off using the power button, unplug and leave to cool down for approx. 15-20 minutes.
- Reconnect the appliance to the power supply and resume blending.

3 programs :

Smoothie : The blender works at various speeds alternating for approx. 1 minute.

Hot soup : reheats and blends pre-cooked vegetables and broth thanks to the speed of blades.

Sorbet : The blender works at speed 6 for approx. 1 minute.

- The pulse button can still be used when no program is running.

RECIPES:

- **Carrot soup** : 800g pre-cooked carrots and 1,2L water for 3 min.
- **Smoothie** : 250g green apple with skin + 150g celery + 125g kiwi + 180g pear + 40g spinach + 225ml water +50g ice cube.
- **Hot soup** : 450ml chicken stock + 120g double cream +300g courgette + 100g carrots + 50g celery + 30g green pepper. vegetables have to be pre-cooked.
- **Sorbet (Strawberry Ice)** : 450g frozen strawberries + 240ml milk + 130g caster sugar. Chill in the freezer until firm.

CAUTION: Hard foods may mark the inside of the jug but this does not affect the efficiency of the appliance.

Frozen foods must be smaller than a walnut.

Do not add hot liquid above 80°C as it can be ejected out of the appliance due to a sudden build up of steam.

AFTER USING YOUR APPLIANCE

- Press on the power button and unplug the appliance.
- Empty the preparation, the jug is not meant for storing food in the refrigerator or freezer.
- To clean the motor unit, use a damp cloth. Dry it carefully.
- **Never immerse the motor unit in water.**
- For easy cleaning, wash the removable parts in water with few drops of washing-up liquid, immediately after use.
- The jug, lid and measuring cap can be cleaned in the dishwasher, but the gasket must not go in the dishwasher.
- Frequent cleaning in a dishwasher risks damaging the surface of the jug.
- For easy cleaning, you can use the “Clean program” :
Put 150ml of water and 1 drop washing up liquid in the jug. The blender works at various alternating speeds for approx. 1 min 30.

EN

WHAT TO DO IF YOUR APPLIANCE DOES NOT WORK ?

Problems	Causes	Solutions
Appliance does not work	The plug is not connected.	Connect the appliance to a socket with the same voltage as indicated on the rating plate of the appliance.
	The blender jug is not positioned correctly on the motor unit.	Check that the blender jug is positioned properly on the motor unit as explained in the instructions.
	The power switch is on OFF position.	Follow the instructions for starting your appliance.
	In case of software bug.	Unplug the appliance, wait few minutes and plug in again.
The appliance stopped while in use	Overload	Follow the instructions in section Overload.
	The silicon gasket is missing or not correctly positioned.	Place the silicone gasket correctly on the motor unit.

Problems	Causes	Solutions
Excessive vibrations	The product is not placed on a flat surface.	Place the appliance on a flat surface.
	Volume of ingredients is too high.	Reduce the quantity of ingredients processed.
	The silicon gasket is missing or not correctly positioned.	Place the silicone gasket correctly on the motor unit.
Leak from the lid	Volume of ingredients is too high.	Reduce the quantity of ingredients processed.
	The lid is not correctly positioned	Place the lid correctly on the blender jug.
Leak from the bottom of the blender jug	Deterioration of the watertightness of the appliance	Caution : the blades are not removable. Contact the consumer service, see contact information in the warranty leaflet.
The blades do not turn easily	Pieces of food too large or too hard.	Reduce the size or quantity of ingredients processed.
	The blended liquid is too hot and distorted the silicone gasket.	Replace the gasket with a new one.

設備說明

1. 量杯
 2. 蓋子
 3. 攪拌杯
 4. 可拆卸硅膠墊片
 5. 馬達裝置
 6. 推料器
 7. 電源鍵
- A. 顯示屏
 - B. 啟動鍵
 - C. 時間設定
 - D. 速度設定 1- 10
 - E. 沙冰程式
 - F. 熱湯程式
 - G. 間歇式攪拌鍵
 - H. 雪葩程式
 - I. 自動清潔程式

LCD 顯示屏：

“H” 代表最終檔位和最高速度 (10)

ZH

注意：第一次使用本設備之前，請仔細閱讀本安全注意事項。請將本安全注意事項說明置於便於尋找與拿取的地方。

警告：

攪拌杯正確安裝在馬達裝置 (5) 上時，本設備才可啟動。

在您第一次使用設備前

- 在首次使用本產品之前，請使用溫熱肥皂水手洗與食物接觸的部件（攪拌杯、蓋子和量杯），馬達裝置除外。


注意：請勿將馬達裝置/控制板浸入水中或其他液體中。使用濕布清潔並小心加以晾乾。

注意：刀片非常鋒利並且不可拆卸

- 操作本設備之前，請確定已拆下所有包裝。
- 不可在未蓋上蓋子時操作本攪拌器。

使用本設備

- 將本設備置於遠離熱源或會濺水的平穩抗熱表面上。
- 確保硅膠墊片已正確安裝在馬達裝置上。將攪拌杯正確安裝在馬達裝置上。
- 將內容物倒入組好的攪拌器內，但不能超過指示的最大容量：2L。製作起泡食物時，建議將攪拌杯填至半滿 (1L)。
- 烹煮熱湯后，在依照食譜進行下一烹飪前請等待攪拌杯完全涼透。
- 大多食譜僅需 3 分鐘即可完全混合。
- 將蓋子鎖在攪拌杯上。將量杯放在蓋子上，並擰緊。

- 在攪拌中想添加材料時，可取下蓋子上的量杯，並從送料口添加材料。請注意噴濺危險。
- 將攪拌器通電，並開啟位於設備右下部的電源開關 (7)。本產品將發出蜂鳴聲，顯示屏亮起並呈現灰色。
- 按壓開始鍵，顯示屏亮起並呈現藍色。
- 選擇程式或手動設定（時間和速度）並按壓開始鍵。等待攪拌器自動停止即可。如果您想在程式自動停止前就將攪拌機停止，則請按開始鍵。
- 攪拌器工作時，請勿搖晃馬達裝置或攪拌杯。
- 當使用推料器或量杯時，握住攪拌杯上的把手以避免掉落。
- 當使用攪拌器時，請勿使用除推料器外的其他配件以避免損傷攪拌杯。
- 按壓  以關閉屏幕。

注意：攪拌器以最大處理時間運行一個週期后，請將機器靜置 1 分鐘再進行使用。攪拌器至多運行兩個週期后，請將設備停機並將其冷卻到室溫（約 2 小時）。

過載保護

本設備配有過載保護裝置。此可保護馬達不因過載而受損。

如果設備在運行時停轉，則按以下方法處理：

- 使用電源鍵斷開設備電源，拔下插頭並讓其冷卻約 15-20 分鐘。
- 重新接通電源並重新開始攪拌。

3 個程式：

沙冰：攪拌機以可變速度攪拌約 1 分鐘。

熱湯：可根據刀片速度對預煮蔬菜和肉湯進行預熱和攪拌。

雪葩：攪拌機以 6 級速度攪拌約 1 分鐘。

- 無預設程式運行時仍可使用間歇式攪拌鍵。

食譜

- **胡蘿蔔湯：**將 800 克預煮胡蘿蔔加入 1.2L 水，攪拌 3 分鐘。
- **沙冰：**250g 青蘋果（帶皮）+ 150g 芹菜 + 125g 奇異果 + 180g 梨 + 40g 菠菜 + 225ml 水 + 50g 冰塊。
- **熱湯：**450ml 雞肉 + 120g 濃奶油 + 300g 小胡瓜 + 100g 胡蘿蔔 + 50g 芹菜 + 30g 青椒。蔬菜必須進行預先烹飪。
- **水果雪葩（草莓雪葩）：**450g 冷凍草莓 + 240ml 牛奶 + 130g 砂糖。放入冰箱，凍成固體即可。

注意：堅硬食物可能會在攪拌杯內留下劃痕，但並不影響設備的使用效率。

冷凍食品的大小必須小於核桃。

請勿加入溫度高於 80° C 的液體，因為其可能由於突然產生蒸汽而噴濺出設備。

設備使用完畢後

- 按壓電源按鈕，然後將設備斷電。
- 清空食物，攪拌杯不可作為食物容器放置於冰箱或冰櫃。
- 使用濕布清潔馬達裝置。小心加以晾乾。
- 請勿將馬達裝置浸入水中。
- 為了方便清潔，請在使用後立即用水和清潔液清洗可移動零件。
- 攪拌杯、蓋子和量杯可置於洗碗機中清洗，但請勿將墊片放進洗碗機中清洗。
- 攪拌杯清洗過頻會導致攪拌杯表面損壞。
- 為便於清理，您可以使用"清潔程式":
在攪拌杯內倒入 150ml 水和 1 滴洗潔精。攪拌機以可變速度攪拌約 1 分 30 秒即可。

ZH

本設備不運作時，您該怎麼辦？

問題	原因	解決方法
本設備不運作。	未插上電源插頭。	將設備插頭接入插座，電壓需與設備銘牌上所示相同。
	將攪拌杯未正確安裝在馬達裝置上。	檢查攪拌杯是否按說明正確地安裝在馬達裝置上。
	電源鍵關閉。	按照說明開啟設備。
	可能是軟體故障。	拔下設備插頭，靜待幾分鐘后重新插上插頭。
設備在使用時停止	過載。	參考說明書中過載的處理方法。
	硅膠墊丟失或位置不正確。	確保硅膠墊片已正確安裝在馬達裝置上。
劇烈震動	未將本產品放在平坦的檯面上。	將本設備放在平坦的檯面上。
	放入太多食材。	減少要調理食材量。
	硅膠墊丟失或位置不正確。	確保硅膠墊片已正確安裝在馬達裝置上。

問題	原因	解決方法
從蓋子處漏出。	放入太多食材。	減少要調理食材量。
	蓋子放在錯誤位置。	將蓋子正確固定在攪拌杯上。
從蓋子處漏出。	設備水密性退化。	注意：刀片不可拆卸 請參閱在保修單上的聯繫資訊聯絡客戶服務部門
刀片無法輕易轉動	食物太大塊或太硬。	減少要調理的食材大小或容量。
	混合液太熱使硅膠墊變形。	更換新墊片。

MÔ TẢ THIẾT BỊ

1. Nắp đo lường
 2. Nắp đáy
 3. Cối trộn
 4. Miếng đệm bằng silicon có thể tháo rời
 5. Bộ phận động cơ
 6. Thanh đẩy
 7. Núm nguồn
- C. Cài đặt thời gian
 - D. Cài đặt tốc độ 1- 10
 - E. Chương trình Xay sinh tố
 - F. Chương trình Xay Súp Nóng
 - G. Núm tạo xung lực
 - H. Chương trình Xay nước/Kem trái cây
 - I. Chương trình Tự động vệ sinh

Trên màn hình LCD:

“H” hiển thị tốc độ gần nhất và cao nhất tốc độ (10)

- A. Màn hình
- B. Núm khởi động

VI

LƯU Ý: Các hướng dẫn an toàn là một phần của thiết bị này. Hãy đọc kỹ các hướng dẫn này trước khi sử dụng thiết bị mới lần đầu tiên. cất giữ các hướng dẫn an toàn này tại nơi dễ thấy và tham khảo cho lần sau.

Cảnh báo:

Thiết bị sẽ chỉ khởi động khi cối trộn được lắp đặt đúng cách trên bộ phận động cơ (5).

TRƯỚC KHI SỬ DỤNG THIẾT BỊ LẦN ĐẦU TIÊN

• Trước khi sử dụng thiết bị lần đầu tiên, hãy dùng tay rửa sạch các bộ phận sẽ tiếp xúc với thực phẩm (cối trộn, nắp đáy và nắp đo lường) bằng nước xà phòng ấm, ngoại trừ bộ phận động cơ.


CHÚ Ý: KHÔNG NHÚNG BỘ PHẬN ĐỘNG CƠ/BẢNG ĐIỀU KHIỂN HOẶC CHO CẢ THIẾT BỊ XUỐNG NƯỚC HOẶC BẤT KỲ CHẤT LỎNG NÀO KHÁC. Dùng vải ẩm lau sạch các bộ phận trên và lau khô thật kỹ.

LƯU Ý: Các lưỡi dao rất sắc và không thể tháo rời.

- Hãy chắc chắn đã gỡ bỏ tất cả các bao bì trước khi vận hành thiết bị.
- Không vận hành máy trộn khi chưa đặt nắp.

SỬ DỤNG THIẾT BỊ

- Đặt thiết bị trên bề mặt phẳng, chắc chắn, chịu nhiệt, cách xa các nguồn nhiệt hoặc tia nước.
- Đảm bảo lắp đặt miếng đệm silicon vào bộ phận động cơ. Đặt cối trộn chính xác vào bộ phận động cơ.
- Cho các thành phần vào cối đã lắp và không được vượt quá mức tối đa theo chỉ định: 2L. Nên đổ nửa cối (1L) đối với thực phẩm có tạo bọt.
- Sau khi làm súp nóng, hãy đợi cho đến khi cối nguội xuống giữa 2 lần chế biến.
- Đối với hầu hết các món chế biến, không cần quá 3 phút để trộn đều hỗn hợp thực phẩm và nước.
- Khóa nắp đáy lên trên cối. Lắp nắp đo lường lên trên nắp đáy và khóa bằng cách xoay vào khớp.

- Để cho thêm các thành phần trong khi đang trộn, hãy gỡ nắp đo lường khỏi nắp đậy và cho thêm các thành phần vào thông qua lỗ nạp. Cần thận trọng để thực phẩm bắn tung tóe.
- Cắm điện cho máy trộn và nhấn nút nguồn (7) ở dưới cùng bên phải của thiết bị. Máy sẽ phát ra một tiếng "bíp" và màn hình sẽ sáng lên màu xám.
- Nhấn nút Start (Khởi động) và màn hình sẽ sáng màu xanh dương.
- Chọn chương trình hoặc cài đặt thủ công (thời gian và tốc độ) và nhấn nút khởi động. Đợi cho đến khi máy trộn tự động dừng. Nếu bạn muốn dừng máy trộn trước khi chương trình tự động kết thúc, hãy nhấn vào nút khởi động.
- Không lắc bộ phận động cơ hoặc cối trộn khi máy đang chạy.
- Khi bạn sử dụng thanh đẩy hoặc nắp đo lường, hãy giữ chặt cối trộn bằng cách nắm vào tay cầm để tránh làm rơi cối.
- Khi máy trộn đang chạy, không được sử dụng bất kỳ dụng cụ nào khác ngoài thanh đẩy để tránh làm hỏng cối trộn.
- Nhấn vào  để tắt màn hình.

LƯU Ý: Sau khi máy chạy hết một lượt với thời gian hoạt động tối đa, hãy để máy nghỉ trong vòng 1 phút trước khi tiếp tục vận hành.

Sau khi cho máy hoạt động trong tối đa hai chu trình, hãy tắt máy và đợi cho máy nguội xuống bằng nhiệt độ môi trường (mất khoảng 2 tiếng).

Bảo vệ chống quá tải

Thiết bị được trang bị bộ phận bảo vệ chống quá tải. Bộ phận này giúp động cơ không bị hư hỏng do quá tải.

Nếu thiết bị tắt trong khi đang hoạt động, hãy thực hiện như sau:

- Nhấn nút nguồn để tắt thiết bị, rút dây điện và để máy nguội trong khoảng 15-20 phút.
- Gắn lại nguồn điện và tiếp tục cho máy chạy.

3 chương trình:

Xay sinh tố: Máy trộn hoạt động luân phiên ở nhiều tốc khác nhau trong khoảng 1 phút.

Súp nóng: gia nhiệt lại và trộn đều các loại rau quả tươi với nước dùng nhờ tốc độ của các lưỡi dao.

Nước ép/kem trái cây: Máy trộn hoạt động ở tốc độ 6 trong khoảng 1 phút.

- Vẫn có thể sử dụng nút tạo xung khi không có chương trình nào đang hoạt động.

CÔNG THỨC CHẾ BIẾN:

- **Súp cà rốt:** 800g cà rốt tươi và 1,2 lít nước trong thời gian 3 phút.
- **Xay sinh tố:** 250g táo xanh để vỏ + 150g cần tây + 125g kiwi + 180g lê + 40g rau bina + 225 ml nước + 50g đá cục.
- **Súp nóng:** 450ml nước dùng gà + 120g kem đặc + 300g bí xanh + 100g cà rốt + 50g cần tây + 30g ớt xanh, rau quả phải còn tươi sống.
- **Nước ép (Kem Dâu):** 450g dâu tây đông lạnh + 240 ml sữa + 130g đường kính. Cho vào tủ lạnh cho đến khi đông.

LƯU Ý: Các loại thực phẩm cứng có thể làm trầy xước bên trong cốc trộn, nhưng điều này không làm ảnh hưởng đến chất lượng của thiết bị. Thực phẩm đông lạnh phải có kích thước nhỏ hơn hạt đá.
 Không được cho chất lỏng nóng trên 80°C vào vì chúng có thể bắn ra do tích lũy hơi nước đột ngột.

SAU KHI SỬ DỤNG THIẾT BỊ

- Nhấn nút nguồn và rút dây cắm của thiết bị.
- Không dùng cối trộn để đựng thực phẩm bảo quản trong tủ lạnh hoặc tủ đông.
- Để vệ sinh bộ phận động cơ, hãy sử dụng một mảnh vải ẩm. Lau khô thật kỹ.
- **Tuyệt đối không nhúng bộ phận động cơ vào nước.**
- Để làm vệ sinh dễ dàng, hãy rửa các bộ phận có thể tháo rời bằng nước và vài giọt dung dịch tẩy rửa ngay sau khi sử dụng.
- Có thể rửa cối trộn, nắp đậy và nắp đo lường bằng máy rửa bát đĩa thông thường, nhưng không được cho miếng đệm vào máy rửa bát đĩa.
- Rửa cối trộn bằng máy rửa bát đĩa thường xuyên có thể làm hỏng bề mặt của cối.
- Để làm vệ sinh dễ dàng, bạn có thể sử dụng "Chương trình làm vệ sinh":
 Cho 150ml nước và 1 giọt dung dịch tẩy rửa vào cốc. Máy trộn hoạt động luân phiên ở nhiều tốc độ khác nhau trong khoảng 1 phút 30 giây.

VI

PHẢI LÀM GÌ NẾU THIẾT BỊ KHÔNG HOẠT ĐỘNG?

Vấn đề	Nguyên nhân	Giải pháp
Sản phẩm không hoạt động	Phích cắm chưa được kết nối.	Kết nối thiết bị vào ổ cắm có cùng điện thế ghi trên bản thông số của thiết bị.
	Cối trộn không được định vị đúng cách trên bộ phận động cơ	Kiểm tra xem cối trộn có được đặt đúng cách trên bộ phận động cơ như chỉ dẫn trong tài liệu hướng dẫn hay không.
	Công tắc nguồn ở vị trí OFF (TẮT).	Thực hiện theo các hướng dẫn để khởi động thiết bị.
	Trong trường hợp lỗi phần mềm.	Rút dây nguồn thiết bị, đợi vài phút và cắm lại.
Thiết bị ngừng khi đang sử dụng	Quá tải	Thực hiện theo các hướng dẫn trong mục Quá tải.
	Mất miếng đệm silicon hoặc lắp đặt cối xay không đúng vị trí.	Đặt miếng đệm silicon chính xác vào bộ phận động cơ.

Vấn đề	Nguyên nhân	Giải pháp
Rung quá mức	Sản phẩm không được đặt trên một bề mặt bằng phẳng.	Đặt thiết bị lên một bề mặt bằng phẳng.
	Khối lượng của các thành phần quá nhiều.	Giảm số lượng các thành phần đã chế biến.
	Mất miếng đệm silicon hoặc đặt cối xay không chính xác.	Đặt miếng đệm silicon chính xác vào bộ phận động cơ.
Rò rỉ từ nắp	Khối lượng của các thành phần quá nhiều.	Giảm số lượng các thành phần đã chế biến.
	Nắp chưa được định vị đúng cách	Đặt nắp đầy chính xác trên cối trộn.
Rò rỉ ở dưới đáy cối trộn	Khả năng kín nước của máy bị xuống cấp	Lưu ý: không thể tháo các lưỡi dao. Liên hệ dịch vụ chăm sóc khách hàng, xem thông tin liên lạc trong phiếu bảo hành.
Các lưỡi dao không quay một cách dễ dàng	Các miếng thực phẩm quá lớn hoặc quá cứng.	Giảm kích thước hoặc số lượng các thành phần cần xử lý.
	Chất lỏng để trộn quá nóng và làm biến dạng miếng đệm silicon.	Thay miếng đệm mới.

KETERANGAN PERALATAN

1. Penutup dengan ukuran
 2. Penudung
 3. Jag
 4. Gasket silikon yang boleh ditanggalkan
 5. Unit motor
 6. Penolak
 7. Butang kuasa
- C. Tetapan masa
 - D. Tetapan kelajuan 1- 10
 - E. Program Smoothie
 - F. Program Sup Panas
 - G. Butang denyut
 - H. Program Sorbet
 - I. Program Bersih Automatik

- A. Skrin
- B. Butang mula

Pada skrin LCD:

“H” mewakili kelajuan yang terakhir dan yang tertinggi (10)

AMARAN: awasan keselamatan adalah sebahagian daripada peralatan. Sila baca dengan teliti sebelum menggunakan peralatan baru anda untuk kali pertama. Sila simpan langkah keselamatan ini ditempat yang anda boleh cari dan rujuk kemudian.

MS

Amaran:

Peralatan akan bermula hanya jika jag diletakkan dengan betul pada unit motor (5).

SEBELUM MENGGUNAKAN PERALATAN INI UNTUK KALI PERTAMA

• Sebelum menggunakan peralatan ini untuk kali pertama, cuci bahagian yang akan bersentuhan dengan makanan (jag, penudung, tutup ukur) dengan tangan dalam air sabun yang suam kecuali untuk unit motor.

PERHATIAN: JANGAN MERENDAM UNIT MOTOR/PANEL KAWALAN ATAU MELETAKKANNYA DI DALAM AIR ATAU CECAIR YANG LAIN. Bersihkan dengan kain lembap dan keringkan dengan berhati-hati.


AMARAN: Mata pisau sangat tajam dan tidak boleh ditanggalkan.

- Pastikan semua pembungkusan telah ditanggalkan sebelum mengoperasikan peralatan.
- Jangan mengoperasikan pengadun apabila penudung tidak dipasang.

MENGGUNAKAN PERALATAN ANDA

- Letakkan peralatan pada permukaan yang rata, stabil, dan tahan panas jauh daripada sumber panas atau air yang menyiprat.
- Pastikan gasket silikon dipasang pada unit motor. Dudukkan jag secara betul pada unit motor.
- Tambahkan bahan ke jag yang dipasang tanpa melebihi level maksimum tertunjuk: 2L. Disyorkan untuk mengisi setengah jag (1L) untuk makanan berbuih.
- Selepas membuat sup panas, tunggu sehingga jag mendingin di antara 2 resipi.
- Kebanyakan resipi hanya memerlukan kurang daripada 3 minit untuk mengadunkan pencampuran cecair.
- Kunci tudung pada jag. Letakkan perukuran topi di kedudukan pada tudung dan

kuncikan dengan memutarkannya.

- Untuk menambahkan bahan semasa mengadun, lepas perukuran topi daripada tudung dan tambahkan bahan melalui lubang penyuaip. Hati-hati daripada risiko semburan.
- Pasangkan pengadun dan tekan butang kuasa (7) pada bahagian bawah kanan peralatan. Pengadun akan berbunyi bip dan skrin akan menyala dalam kelabu.
- Tekan butang Mula dan skrin menyala dalam biru.
- Pilih program anda atau tetapan manual (masa dan kelajuan) dan tekan butang mula. Tunggu pengadun berhenti secara automatik. Jika anda ingin menghentikan pengadun sebelum program automatik berakir, tekan butang mula.
- Jangan menggongcang unit motor atau jag semasa pengadun sedang digunakan.
- Semasa anda menggunakan penolak atau perukuran topi, pegang jag untuk mengelakkannya daripada terjatuh.
- Semasa pengadun sedang digunakan, jangan menggunakan aksesori yang lain selain penolak untuk mengelakkan kerosakan jag.
- Tekan  untuk mematikan skrin.

PERHATIAN: Selepas menjalankan satu kitar pengadun untuk masa pemprosesan maksimum, biarkan pengadun rehat untuk 1 minit sebelum dioperasikan kembali.

Selepas menggunakan pengadun untuk maksimum dua kitaran, matikan peralatan dan biarkan sejuk dalam suhu ambien (sekitar 2 jam).

Perlindungan Lebih Muatan

Peralatan ini dilengkapi dengan perlindungan lebih muatan. Ini mencegah kerosakan motor kerana melebihi muatan.

Jika peralatan berhenti semasa operasi, lakukan langkah-langkah berikut:

- Matikan peralatan menggunakan butang kuasa, lepas dan biarkan sejuk lebih kurang 15-20 minit.
- Pasang kembali peralatan pada pembekal tenaga dan sambung pengadun semula.

3 program:

Smoothie : Pengadun beroperasi pada kelajuan yang berselang ganti lebih kurang 1 minit.

Sup panas : panaskan semula dan campurkan sayuran pramasak dan sup kerana dengan kelajuan pisaunya.

Sorbet : Pengadun beroperasi pada kelajuan 6, lebih kurang 1 minit.

- Butang 'Pulse' masih boleh digunakan apabila tiada program dijalankan.

RESIPI

- **Sup lobak merah :** 800g lobak merah pramasak dan 1,2L air selama 3 minit.
- **Smoothie :** 250g apel hijau dengan kulitnya + 150g saderi + 125g kiwi + 180g buah pear + 40g bayam + 225ml air + 50g kiub ais.
- **Sup panas :** 450 ml stok ayam + 120g krim pekat + 300g labu kecil + 100g lobak merah + 50g saderi + 30g lada hijau. Sayur-sayuran mesti pramasak.
- **Sorbet (Ais Strawberi):** 450g strawberi beku + 240ml susu + 130g gula kastor. Letakkan di penyejuk beku sehingga keras.

PERHATIAN: Makanan keras boleh menandakan bahagian dalam jag tetapi ia tidak mempengaruhi kecekapan peralatan. Makanan beku mestilah lebih kecil daripada walnut.

Jangan menambahkan cecair panas lebih dari 80°C kerana ia boleh ditolak keluaran dari peralatan kerana pembentukan wap secara tiba-tiba.

SELEPAS PENGGUNAAN PERALATAN ANDA

- Tekan butang kuasa dan mencabut penyumbat alat.
- Kosongkan persediaan, jag tidak bermaksud untuk menyimpan makanan di peti sejuk atau penyejuk beku.
- Untuk membersihkan unit motor, gunakan kain lembap. Keringkan dengan berhati-hati.
- **Jangan merendam unit motor di dalam air.**
- Untuk memudahkan pembersihan, cuci bahagian yang boleh ditanggalkan di dalam air dengan cecair pencuci selepas penggunaan.
- Jag, tudung dan pengukuran topi boleh dibersihkan di mesin basuh pinggan mangkuk, kecuali gasket.
- Pembersihan yang kerap dalam mesin basuh pinggan mangkuk berisiko merosakkan permukaan jag.
- Untuk memudahkan pembersihan, anda boleh menggunakan "Program pembersihan": Masukkan 150ml air dan 1 titisan cecair pencuci di dalam jag. Pengadun beroperasi pada kelajuan berselang ganti berlainan lebih kurang 1 minit 30.

MS

APA HENDAK DILAKUKAN JIKA PERALATAN TIDAK BERFUNGSI?

Masalah	Punca-Punca	Penyelesaian
Perkakas tidak berfungsi	Plag tidak disambung.	Sambungkan peralatan pada soket dengan voltan yang sama seperti yang ditunjuk pada plat pemeringkatan peralatan.
	Jag pengadun tidak diletakkan dengan betul pada unit motor	Periksa jag pengadun diletakkan dengan betul pada unit motor seperti dijelaskan dalam arahan.
	Suis kuasa berada di posisi MATI.	Ikuti arahan untuk memulakan peralatan anda.
	Dalam kes bug perisian.	Lepaskan perkakas, tunggu beberapa minit dan sambungkan semula.
Perkakas berhenti semasa digunakan	Lebih muatan	Ikuti arahan di bahagian lebih muatan
	Gasket silikon hilang atau tidak diletakkan secara betul.	Letakkan gasket silikon dengan betul pada unit motor.

Masalah	Punca-Punca	Penyelesaian
Getaran berlebihan	Produk tidak diletakkan di atas permukaan rata.	Letakkan perkakas di atas permukaan rata.
	Isi padu bahan terlalu tinggi.	Kurangkan kuantiti bahan diproses.
	Gasket silikon hilang atau tidak diletakkan secara betul.	Letakkan gasket silikon dengan benar pada unit motor.
Kebocoran dari tudung	Isi padu bahan terlalu tinggi.	Kurangkan kuantiti bahan diproses.
	Tudung tidak ditempatkan dengan betul	Letakkan tudung dengan betul pada jag pengadun.
Kebocoran dari bahagian bawah jag pengadun	Kemerosotan kedekatan air daripada peralatan	Amaran: mata pisau tidak boleh ditanggalkan. Hubungi perkhidmatan pelanggan, lihat maklumat kontak di lembaran jaminan.
Mata pisau tidak berputar dengan mudah	Potongan makanan terlalu besar atau terlalu keras.	Kurangkan saiz atau jumlah bahan yang diproses.
	Cecair aduk terlalu panas dan memutarbelitkan gasket silikon.	Gantikan gasket dengan yang baru.

รายละเอียดของเครื่องใช้ไฟฟ้า

1. ฝาดวง
2. ฝาปิด
3. โถปั่น
4. ซิลิโคนป้องกันการรั่วซึมแบบถอดได้
5. ชุดมอเตอร์
6. ตามคนสวนผสมขณะปั่น
7. ปุ่มปิด-เปิด

- D. การตั้งค่าความเร็ว 1 - 10
- E. โปรแกรมปั่นสมูทตี้
- F. โปรแกรมปั่นซูปรอน
- G. ปุ่มปั่นชั่วคราว
- H. โปรแกรมปั่นผลไม้แช่แข็ง
- I. โปรแกรมทำความสะอาดอัตโนมัติ

ในหน้าจอ LCD

“H” หมายถึง

ความเร็วระดับสุดท้ายและความเร็วสูงสุด ความเร็ว (10)

- A. หน้าจอ
- B. ปุ่มเริ่มต้น
- C. การตั้งค่าเวลา

ระวัง: คู่มือความปลอดภัยถือเป็นส่วนหนึ่งของเครื่องใช้ไฟฟ้า

ศึกษาขอควรระวังเหล่านี้โดยละเอียด

ก่อนการใช้งานเครื่องใช้ไฟฟ้าใหม่ของคุณเป็นครั้งแรก

โปรดเก็บรักษาขอควรระวังนี้ไว้ในที่ที่คุณสามารถค้นหาและอ้างอิงได้ในภายหลัง

คำเตือน:

เครื่องใช้ไฟฟ้าจะเริ่มทำงานเมื่อโถปั่นอยู่ในตำแหน่งที่ถูกต้องบนชุดมอเตอร์ (5) เท่านั้น

ก่อนการใช้งานเครื่องใช้ไฟฟ้าครั้งแรก

- ก่อนการใช้งานเครื่องใช้ไฟฟ้าครั้งแรก ใช้มือล้างชิ้นส่วนที่ต้องสัมผัสกับอาหาร (โถปั่น ฝาดวงและฝาดวง) ในน้ำอุ่นผสมน้ำยาล้างจาน ยกเว้นชุดมอเตอร์

ระวัง: ห้ามจุ่มหรือวางชุดมอเตอร์/แผงควบคุมในน้ำหรือหรือของเหลวอื่น ๆ


ทำความสะอาดด้วยผ้าชุบน้ำหมาด ๆ แล้วเช็ดให้แห้งอย่างระมัดระวัง

ขอควรระวัง: ใบมีดมีความคมมาก และไม่สามารถถอดออกได้

- ตรวจสอบให้แน่ใจว่าไต่และประตูทั้งหมดที่หุ้มออกแล้ว ก่อนที่จะเปิดใช้งานเครื่องใช้ไฟฟ้า
- ห้ามเปิดใช้งานเครื่องปั่นหากยังปิดฝาไม่เขາที่

การใช้งานเครื่องใช้ไฟฟ้า

- วางเครื่องใช้ไฟฟ้าบนพื้นที่เรียบ มั่นคง และทนความร้อน โดยให้ห่างจากแหล่งความร้อนและน้ำกระเด็น
- ตรวจสอบให้แน่ใจว่าซิลิโคนป้องกันการรั่วซึมบนชุดมอเตอร์เข่าที่และวางโถปั่นในตำแหน่งที่ถูกต้องบนชุดมอเตอร์
- เพิ่มส่วนผสมลงในโถปั่นที่ประกอบไว้ โดยไม่เกินระดับสูงสุดที่กำหนดซึ่งคือ 2 ล. แนะนำให้ใส่ส่วนผสมครึ่งโถปั่น (1 ล.) สำหรับอาหารที่เป็นฟอง
- หลังจากทำซูปรอนเสร็จ รอจนกว่าโถปั่นจะเย็นลงก่อนทำเมนูถัดไป
- เมนูปั่นสวนใหญ่ใช้เวลาในการผสมและปั่นโดยเฉลี่ยไม่เกิน 3 นาที
- ล็อกฝาดวงบนโถปั่น วางถ้วยตวงในตำแหน่งบนฝาดวง แล้วหมุนเพื่อล็อก

- ในการเพิ่มส่วนผสมขณะปั่น ถอดถ้วยตวงออกจากฝาปิด แล้วเพิ่มส่วนผสมผ่านช่องใส่อาหาร ระวังอาจเกิดการกระเด็น
 - เสียบปลั๊กเครื่องปั่น แล้วกดปุ่มเปิด-ปิด (7) ที่ด้านล่างขวาของเครื่องใช้ไฟฟ้า เครื่องจะส่งเสียงเตือน และหน้าต่างจะสว่างขึ้นเป็นสีเทา
 - กดปุ่มเริ่มต้น แล้วหน้าต่างจะสว่างขึ้นเป็นสีฟ้า
 - เลือกโปรแกรมหรือการตั้งค่าด้วยตัวเอง (เวลาและความเร็ว) แล้วกดปุ่มเริ่มต้น รอกนวดาเครื่องปั่นจะหยุดโดยอัตโนมัติ กดปุ่มเริ่มต้น หากต้องการหยุดเครื่องปั่นก่อนที่จะสิ้นสุดโปรแกรมโดยอัตโนมัติ
 - ห้ามเช็ดขาชุดมอเตอร์หรือโถปั่นเมื่อใช้งานเครื่องปั่นอยู่
 - เมื่อใช้ตามคนสวนผสมขณะปั่นหรือถ้วยตวง จับที่จับของโถปั่นไว้เพื่อหลีกเลี่ยงการร่วงหล่น
 - เมื่อใช้งานเครื่องปั่นอยู่ ห้ามใช้อุปกรณ์เสริมอื่น ๆ นอกจากตามคนสวนผสมขณะปั่น เพื่อหลีกเลี่ยงความเสี่ยงที่จะเกิดกับโถปั่น
 - กด ปุ่ม  เพื่อปิดหน้าจอ
- ข้อควรระวัง:** หลีกเลี่ยงใช้งานเครื่องปั่นหนึ่งรอบในระยะเวลาดำเนินการสูงสุด พักเครื่องไว้ 1 นาทีก่อนที่จะใช้งานอีกครั้ง
หลังจากใช้งานเครื่องปั่นไม่เกินสองรอบ หยุดใช้งานแล้วปล่อยให้เย็นลงจนถึงอุณหภูมิห้อง (ใช้เวลาประมาณ 2 ชั่วโมง)

การป้องกันการบรรจุเกินขนาด

เครื่องใช้ไฟฟ้ามีการติดตั้งอุปกรณ์ป้องกันการบรรจุเกินขนาด ซึ่งช่วยป้องกันมอเตอร์เสียหายจากการบรรจุเกินขนาด หากเครื่องใช้ไฟฟ้าปิดการทำงานระหว่างใช้งาน กรุณาดำเนินการดังนี้

- ปิดเครื่องด้วยปุ่มเปิด-ปิด ถอดปลั๊กและปล่อยให้เย็นลงประมาณ 15 - 20 นาที
- เสียบปลั๊กเครื่องกับแหล่งจ่ายไฟอีกครั้ง แล้วเริ่มปั่นต่อไป

โปรแกรม 3 รายการ

- สมูทตี้:** เครื่องปั่นทำงานที่ความเร็วระดับต่าง ๆ สลับกันเป็นเวลาประมาณ 1 นาที
- ซูปรอน:** อุ่นและปั่นผักปรุงสุกและน้ำซूपด้วยความเร็วของใบมีด
- น้ำผลไม้แช่แข็งปั่น:** เครื่องปั่นทำงานที่ความเร็วระดับ 6 เป็นเวลาประมาณ 1 นาที

• ยังคงใช้งานปุ่มปั่นชั่วคราวได้ เมื่อโปรแกรมไม่ได้ทำงานอยู่

สูตรอาหาร

- **ซูปแครอท:** แครอทปรุงสุก 800 ก. และน้ำ 1.2 ล. ใช้เวลา 3 นาที
- **สมูทตี้:** แอปเปิ้ลเขียวพร้อมเปลือก 250 ก. + ขึ้นฉ่าย 150 ก. + กวี 125 ก. + ลูกแพร์ 180 ก. + ผักโขม 40 ก. + น้ำเปล่า 225 มล. + น้ำแข็งก้อน 50 ก.
- **ซูปรอน:** น้ำตมกระดุกโก 450 มล. + ครีมหิน 120 ก. + กัวร์แชต 300 ก. + แครอท 100 ก. + ขึ้นฉ่าย 50 ก. + พริกหยวก 30 ก. ผักทุกชนิดต้องปรุงสุกก่อน
- **ผลไม้แช่แข็งปั่น (น้ำสตอเบอร์รี่เย็น):** สตอเบอร์รี่แช่แข็ง 450 ก. + นม 240 มล. + น้ำตาลทรายขาว 130 ก. แช่เย็นในช่องแช่แข็งจนอยู่ตัว

ข้อควรระวัง: อาหารที่แข็งอาจทำให้ภายในโถปั่นเกิดรอยขีดข่วน แต่ไม่กระทบต่อประสิทธิภาพของเครื่อง
อาหารแข็งต้องมีขนาดเล็กวาลูกวอลนัท
ห้ามเติมของเหลวที่ร้อนเกิน 80 °C เพราะเครื่องอาจพ่นไอน้ำที่จับตัวกันออกมาอย่างกะทันหัน

หลังการใช้เครื่องใช้ไฟฟ้า

- กดปุ่มปิด-เปิด แล้วถอดปลั๊กเครื่องใช้ไฟฟ้า
- เทอาหารที่เตรียมไว้ออก เพราะโถปั่นไมได้มีไว้เพื่อเก็บอาหารในตู้เย็นหรือช่องแช่แข็ง
- ใช้ผ้าชุบน้ำหมาด ๆ เพื่อทำความสะอาดชุดมอเตอร์ แล้วเช็ดให้แห้งด้วยความระมัดระวัง
- ห้ามจุ่มชุดมอเตอร์ในน้ำ
- เพื่อความสะดวกในการทำความสะอาด ล้างชิ้นส่วนที่ถอดออกได้ในน้ำที่ผสมน้ำยาล้างจานเล็กน้อย หลังการใช้งานทันที
- สามารถทำความสะอาดโถปั่น ฝาปิดและถ้วยตวงในเครื่องล้างจาน แต่ห้ามนำซิลิโคนป้องกันการรั่วซึมเข้าเครื่องล้างจาน
- การทำความสะอาดด้วยเครื่องล้างจานบ่อย ๆ เสี่ยงต่อการทำให้พื้นผิวของโถปั่นเกิดความเสียหาย
- คุณสามารถใช้ "โปรแกรมทำความสะอาด" เพื่อความสะดวกในการทำความสะอาด
ใส่น้ำ 150 มล. และใส่น้ำยาล้างจาน 1 หยดลงในโถปั่น เครื่องปั่นจะทำงานที่ความเร็วระดับต่าง ๆ สลับกันประมาณ 1 นาทีครึ่ง

TH

วิธีการแก้ปัญหาเมื่อเครื่องใช้ไฟฟ้าไม่ทำงาน

ปัญหา	สาเหตุ	วิธีแก้ไข
เครื่องใช้ไฟฟ้าไม่ทำงาน	ยังไม่ได้เสียบปลั๊ก	เสียบปลั๊กเครื่องใช้ไฟฟ้าเข้ากับเต้ารับที่มีแรงดันไฟฟ้าเท่ากับที่ระบุอยู่บนฉลากข้อมูลของเครื่อง
	ประกอบโถปั่นไม่เข้าที่บนชุดมอเตอร์	ตรวจสอบว่าโถปั่นอยู่ในตำแหน่งที่ถูกต้องบนชุดมอเตอร์ตามที่อธิบายไว้ในคำแนะนำ
	สวิตช์ปิด-เปิดอยู่ในตำแหน่ง OFF (ปิด)	ทำตามคำแนะนำสำหรับการเริ่มใช้งานเครื่องใช้ไฟฟ้า
	ในกรณีที่ซอฟต์แวร์เกิดข้อผิดพลาด	ถอดปลั๊กเครื่อง 2-3 นาทีแล้วเสียบปลั๊กอีกครั้ง
เครื่องใช้ไฟฟ้าหยุดลงขณะกำลังใช้งาน	เครื่องทำงานเกินพิกัด	ทำตามคำแนะนำในส่วนการทำงานเกินพิกัด
	หรืออยู่ในตำแหน่งที่ไม่ถูกต้อง	วางซิลิโคนป้องกันการรั่วซึมบนชุดมอเตอร์อย่างถูกต้อง

ปัญหา	สาเหตุ	วิธีแก้ไข
เครื่องสั้นเสทือนมากเกินไป	ไม่ได้วางเครื่องใช้ไฟฟ้าบนพื้นผิวที่เรียบ	ให้วางเครื่องใช้ไฟฟ้าบนพื้นผิวที่เรียบ
	ใส่ส่วนผสมในปริมาณมากเกินไป	ลดปริมาณส่วนผสมที่จะปั่นหรือบดให้น้อยลง
	ซิลิโคนป้องกันการรั่วซึมหายไปหรืออยู่ในตำแหน่งที่ไม่ถูกต้อง	วางซิลิโคนป้องกันการรั่วซึมบนชุดมอเตอร์อย่างถูกต้อง
มีส่วนผสมรั่วซึมออกมาจากฝาปิด	ใส่ส่วนผสมในปริมาณมากเกินไป	ลดปริมาณส่วนผสมที่จะปั่นหรือบดให้น้อยลง
	ปิดฝาปิดไม่เข้าที่	วางฝาปิดบนโถปั่นของเครื่องปั่นอย่างถูกต้อง
รอยร้าวจากด้านล่างของโถปั่นของเครื่องปั่น	การเสื่อมสภาพของกรงป้องกันไม่ให้น้ำซึมผ่านเครื่องใช้ไฟฟ้า	ระวัง: ใบมีดถอดออกไม่ได้ กรุณาติดต่อฝ่ายบริการลูกค้าโดยดูข้อมูลติดต่อในใบรับประกัน
ใบมีดหมุนติดขัด	ใส่อาหารชิ้นใหญ่เกินไปหรือแข็งเกินไป	ลดปริมาณหรือขนาดของส่วนผสมที่จะปั่นหรือบดให้น้อยลง
	ช่องเหลวที่ปั่นร้อนเกินไปจึงทำให้ซิลิโคนป้องกันการรั่วซึมบิดเบี้ยว	เปลี่ยนซิลิโคนป้องกันการรั่วซึมใหม่

각 부 명칭

1. 계량 뚜껑
2. 뚜껑
3. 믹서용기
4. 분리 가능한 실리콘 패킹
5. 모터 본체
6. 누름봉
7. 전원 버튼

- D. 1~10단계 속도 조절
- E. 스무디 프로그램
- F. 수프 프로그램
- G. 순간 작동 버튼
- H. 셔벗 프로그램
- I. 자동 세척 프로그램

- A. 작동 화면
- B. 시작 버튼
- C. 시간 설정

LCD 스크린 위 표시:
“H” 최근 사용한 최고 속도(10)

주의 : 안전 주의 사항은 기기의 한 구성품입니다. 기기를 처음 사용하기 전에 주의 사항을 잘 읽으십시오. 나중에 참고할 수 있도록 찾기 쉬운 장소에 보관하십시오.

경고:

용기가 본체에 올바르게 장착되어 있을 때만 기기가 작동합니다.

KO

처음 사용하기 전 주의 사항

- 기기를 처음 사용하기 전에 세제를 푼 따뜻한 물에 모터 본체를 제외한 음식물과 닿는 부품(믹서용기, 뚜껑 및 계량 뚜껑)을 손으로 세척하십시오.

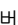
주의: 모터 본체나 조작 버튼을 물 또는 액체에 담그지 마십시오. 물을 적신 천으로 닦은 뒤, 잘 건조시키십시오.

주의: 칼날은 매우 날카로우며 분리할 수 없습니다.

- 기기를 작동하기 전에 모든 포장재를 벗기십시오.
- 뚜껑을 제대로 끼우지 않은 상태에서 기기를 작동하지 마십시오.

기기 사용하기

- 기기를 평평한 장소에 놓고, 기기에 물이 들어갈 수 있는 장소나 화기는 피하십시오.
- 실리콘 패킹이 모터 본체에 제대로 장착되어 있는지 확인하십시오. 용기를 모터 본체에 올바르게 놓으십시오.
- 식재료를 용기에 넣을 때는 최대 표시 용량인 2L가 넘지 않도록 하십시오. 거품이 일어나는 식재료의 경우 용기 절반(1L)만 채우는 것이 좋습니다.
- 따뜻한 수프를 만든 후에는 용기가 식도록 기다린 다음 다시 사용하십시오.
- 대부분의 조리에서 액체를 섞기 위한 믹서기 사용은 3분 이내면 충분합니다.
- 뚜껑을 용기 위에 놓고 잠그십시오. 계량 뚜껑을 뚜껑에 잘 맞추어 넣고 돌려 잠그십시오
- 믹서기 사용 중 식재료를 넣으려면 뚜껑에서 계량 뚜껑을 뺀 다음 식재료를 구멍을 통해 넣으십시오. 음식물이 튀 수 있으니 주의하십시오

- 믹서기의 전원을 연결하고 기기 오른쪽 하단에 있는 전원 버튼 (7)을 누르십시오. 기기에서 “삐” 소리가 나며 작동 화면이 회색으로 켜집니다.
- 시작 버튼을 누르면 작동 화면이 파란색으로 켜집니다.
- 프로그램 또는 수동 설정(동작 시간 및 속도 조절)을 선택하고 시작 버튼을 누르십시오. 믹서기가 자동으로 정지할 때까지 기다리십시오. 자동으로 프로그램을 정지하기 전에 믹서기의 작동을 정지하고자 할 때는 시작 버튼을 누르십시오.
- 믹서기가 작동 중일 때는 본체나 용기를 흔들지 마십시오.
- 누름봉 또는 계량 뚜껑을 사용할 때는 용기의 손잡이를 꼭 잡아 용기가 떨어지지 않도록 주의하십시오.
- 믹서기가 작동 중일 때는 용기가 손상될 수 있으니 누름봉 외 다른 액세서리를 사용하지 마십시오.
- 작동 화면을 끄려면 전원버튼  을 누르십시오.

참고: 기기를 최대 전력으로 한 주기 사용한 후에는 1분 동안 휴지시켜야 합니다. 이후 다음 한 주기를 최대 전력으로 사용할 수 있습니다.

최대 두 번의 주기를 작동한 후에는 기기가 상온으로 식을 때까지 작동하지 말아야 합니다(식은 시간은 약 2시간).

과부하 방지 장치

기기에는 과부하 방지 장치가 있습니다. 모터가 과부하로 손상되는 것을 방지합니다.

기기가 작동 중 멈춘 경우에는 다음과 같이 진행하십시오.

- 전원 버튼을 눌러 기기를 끈 다음, 전원을 분리하고 약 15~20분 동안 식도록 놔둡니다.
- 기기에 전원을 다시 연결하고 다시 작동시킵니다.

3가지 프로그램:

스무디: 믹서기가 약 1분 동안 속도를 여러 가지로 바꾸어 가며 작동합니다.

따뜻한 수프: 칼날의 속도를 이용하여 미리 조리가 되어 있는 채소를 다시 데우며 섞습니다.

셔벗: 믹서기가 약 1분 동안 속도 6으로 작동합니다.

- 아무 프로그램도 작동하고 있지 않을 때 순간 작동 버튼을 이용할 수 있습니다.

요리:

- **당근 수프:** 미리 익혀 놓은 당근 800g과 1.2L의 물로 3분 동안 작동합니다.
- **스무디:** 껍질을 벗기지 않은 풋사과 250g + 셀러리 150g + 키위 125g + 배 180g + 시금치 40g + 물 225ml + 사각 얼음 50g.
- **따뜻한 수프:** 닭 육수 450ml + 고체 크림 120g + 애호박 300g + 당근 100g + 셀러리 50g + 녹색 고추 30g. 채소는 미리 익혀야 합니다.
- **셔벗 (딸기 셔벗):** 냉동 딸기 450g + 우유 240ml + 설탕 130g.

주의: 식재료가 딱딱할 경우 용기내부에 자국이 생길 수 있지만, 제품 성능에는 이상이 없습니다. 냉동 식재료는 크기가 호두보다 작아야 합니다.

80°C 이상의 액체는 붓지 마십시오. 급작스러운 증기로 인해 물이 뿜 수 있습니다.

기기 사용 후

- 전원 버튼을 누른 후 기기에서 전원을 분리하십시오.
- 용기는 조리한 음식물을 보관하는 용도가 아니므로 용기에서 음식물을 모두 비우십시오.
- 모터 본체를 청소하고자 할 때는 젖은 천을 사용하시고, 잘 건조시키십시오.
- **모터 본체를 물에 넣지 마십시오.**
- 간편하게 세척하려면 사용 직후에 분리 가능한 부품들을 분리하여 주방용 세제를 조금 푼 물에 닦으십시오.
- 용기, 뚜껑 및 계량 뚜껑은 식기 세척기에서 세척할 수 있으나 실리콘 패키징은 식기세척기를 사용하여 세척하지 마십시오.
- 식기 세척기에서 자주 세척하면 용기 표면이 손상될 수 있습니다.
- “자동 세척 프로그램”을 이용하면 간편하게 세척할 수 있습니다.
물 150ml와 약간의 주방용 세제를 용기에 넣습니다. 믹서기가 약 1분 30초 동안 속도를 여러 가지로 바꾸어 가며 작동합니다.

제품이 작동하지 않는 경우

문제	원인	해결 방안
제품이 작동하지 않음	전원이 연결되어 있지 않은 경우	기기의 플러그를 기기의 제품 정보에 적힌 전압과 같은 전압의 전원에 연결하십시오.
	용기가 본체에 올바르게 장착되어 있지 않은 경우	믹서기가 사용자 설명서의 설명대로 본체에 올바르게 장착되어 있는지 확인하십시오.
	전원 버튼이 '꺼짐'으로 되어 있는 경우	안내에 따라 기기를 작동하십시오.
	소프트웨어 오류인 경우	기기에서 전원을 분리하고 몇 분 동안 기다린 다음 다시 전원을 연결하십시오.
기기가 사용 중 멈춤	과부하	설명서의 과부하 부분에 안내된 지시를 따르십시오.
	실리콘 패키징이 없거나 올바르게 장착되어 있지 않은 경우	실리콘 패키징을 본체에 올바르게 놓으십시오.
과도한 흔들림	기기가 평평한 장소에 놓여 있지 않은 경우	기기를 평평한 장소에 놓으십시오.
	식재료가 양이 너무 많은 경우	식재료를 용기에서 조금 덜어내십시오.
	실리콘 패키징이 없거나 올바르게 장착되어 있지 않은 경우	실리콘 패키징을 본체에 올바르게 놓으십시오.

문제	원인	해결 방안
뚜껑에서 내용물이 샘	식재료 양이 너무 많은 경우	식재료를 용기에서 조금 덜어내십시오.
	뚜껑이 올바르게 닫혀 있지 않은 경우	뚜껑을 용기에 올바르게 놓으십시오.
믹서기 바닥에서 내용물이 샘	기기 방수 성능 저하	주의: 칼날은 분리할 수 없습니다. 고객 서비스 센터에 문의해 품질보증서에 있는 연락처 정보를 확인하십시오.
칼날이 원활하게 회전하지 않음	식재료 조각이 너무 크거나 딱딱한 경우	식재료를 더 썰거나 덜어내어 양을 줄이십시오.
	내용물이 너무 뜨거워 실리콘 패킹이 변형된 경우	패킹을 새것으로 교체하십시오.