

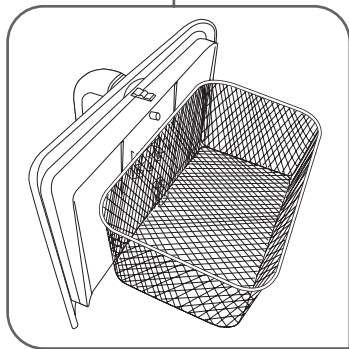
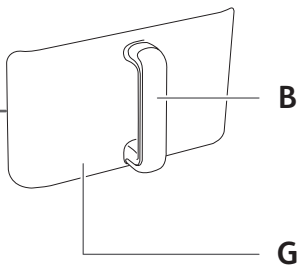
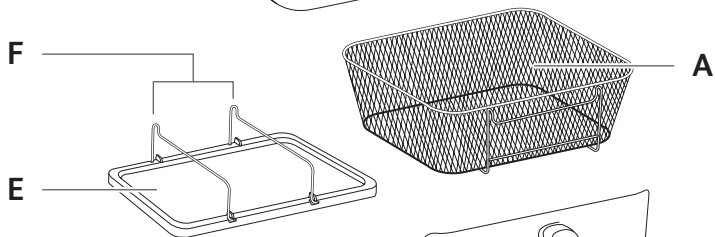
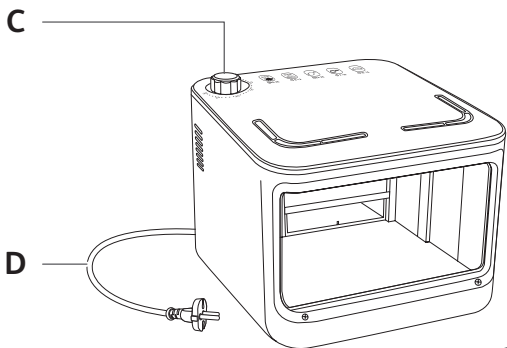
Tefal®

DA



Fry delight initial

www.tefal.com



SIKKERHEDSANVISNINGER

- Apparatet er udelukkende beregnet til privat brug. Det er ikke beregnet til anvendelse i følgende situationer, som ligeledes vil medføre, at garantien bortfalder:
 - medarbejderkøkkener i butikker, kontorer og andre arbejdsmiljøer,
 - kroer,
 - gæster på hoteller, moteller og andre, lignende typer logier,
 - bed and breakfast-steder.
- Dette apparat er ikke beregnet til at blive brugt af personer (herunder børn), hvis fysiske, sensoriske eller mentale evner er svækkede, samt personer uden erfaring eller kendskab, med mindre de er under opsyn eller har modtaget forudgående instruktioner om brugen af apparatet af en person, der er ansvarlig for deres sikkerhed.
- Anvend ikke apparatet, hvis dette eller strømforsyningskablet er skadet, har været faldet på gulvet og har synlige skader eller ser ud til at virke dårligt. Hvis det skulle ske, skal apparatet sendes til et godkendt servicecenter.

- Apparatet er ikke egnet til at blive brugt af personer (herunder børn), som har et fysisk, sansemæssigt eller mentalt handicap eller af personer uden kendskab til eller erfaring med apparatet, medmindre disse er under opsyn eller har modtaget instruktioner i dets anvendelse fra en person med ansvar for deres sikkerhed. Børn skal være under opsyn, således at de ikke leger med apparatet.
- Dette apparat kan benyttes af børn fra 8 år og opefter. Lad ikke børn lege med apparatet. Rengøring og brugervedligeholdelse bør ikke udføres af børn, medmindre de er 8 år eller mere og under opsyn af en voksen.
- Børn under 8 år må ikke komme i nærheden af apparatet og ledningen.
- Rengør dækslet, beholderen og kurven med vand og en svamp, eller i en opvaskemaskine (afhængig af model).
- ⚠ Temperaturen på de tilgængelige overflader kan blive meget høj, når apparatet er i brug. Rør aldrig devarme overflader på apparatet.
- Se kapitlet "Rengøring" i brugsvejledningen.
- Apparatet kan bruges i højder på op til 4000 m.

Rigtigt

- For din sikkerhed overholder dette apparat alle gældende normer og standarder (lavspændingsdirektivet, elektromagnetisk kompatibilitetsdirektivet, direktivet vedr. materialer, der kommer i kontakt med fødevarer, miljødirektivet osv.).
- Kontroller at spændingen i dine installationer stemmer overens med den spænding, der er angivet på apparatets mærkning (vekselstrøm).
- Da der findes mange forskellige standarder, er det en god ide at få et godkendt servicecenter til at kigge på apparatet, inden det tages i brug i et andet land end der, hvor det blev købt.
- Til modeller med aftagelig strømforsyningsledning, må kun den originale ledning anvendes.
- Dette produkt er udelukkende beregnet til privat brug. Ved enhver form for anvendelse af apparatet, der er erhvervs-mæssig, uhensigtsmæssig eller i uoverensstemmelse med brugsanvisningen, bortfalder producentens ansvar såvel som garantien.
- Lad ikke ledningen hænge og dingle.
- Afbryd ikke strømforsyningen ved at trække i ledningen.
- Strømforsyningen til apparatet skal altid afbrydes i følgende situationer: Efter brug, når apparatet skal flyttes eller rengøres.
- Nedsenk ikke apparatet i vand!
- I tilfælde af at apparatet bryder i brand: Træk stikket ud og sluk flammerne med et vådt håndklæde.
- Flyt aldrig apparatet, mens der stadig er varm mad indeni.
- Start ikke apparatet, mens det er tomt.
- Overfyld ikke panden. Overhold de anbefalede mængdeangivelser.

Forkert

- Anvend ikke forlængerledning. Hvis du tager ansvar for dette, sørg for, at forlængerledningen er i ordentlig stand, at den er med jordstik og at den kan klare apparatets spænding.
- Lad ikke ledningen hænge løst fra apparatet.
- Elledningen må aldrig komme i tæt kontakt med apparatets varme dele, tæt på en varmekilde eller hvile på skarpe kanter.
- Sluk ikke apparatet ved at hive ledningen ud af stikket.
- Efterlad aldrig apparatet uden opsyn ved brug.
- Tænd ikke for apparatet i nærheden af brandbare materialer (persiener, gardiner m.v.) eller nær andre varmekilder (kogeplader, gasblus etc.).

- Flyt ikke apparatet, hvis det indeholder væske eller varm mad.
- Hvis apparatet har en udtagelig inderbeholder, må den aldrig tages ud mens apparatet er tændt.
- Opbevar ikke frituregryden udendørs. Opbevar den på et tørt og ventileret sted.
- Tænd aldrig apparatet uden olie eller fedt i. Mængden af olie skal altid være mellem det angivne minimum og maksimum niveau.
- Bland ikke forskellige typer olier. Tilsæt aldrig vand til olien eller fedtstoffet.
- Overfyld aldrig friturekurven. Overskrid aldrig det angivne maksimumsniveau.

TIPS/INFORMATIONER

- Af hensyn til brugerens sikkerhed er dette apparat i overensstemmelse med gældende standarder og forskrifter (Direktiver om Lavspænding, Elektromagnetisk kompatibilitet, Materialer i kontakt med fødevarer, Miljøbeskyttelse, m.m.).
- Apparatet er designet udelukkende til husholdningsbrug og ikke udendørs brug. Ved professionel brug, ureglementeret brug eller misligholdelse af apparatet frafalder producentens ansvar og reklamationsretten.
- Såfremt ovenstående måtte ske, skal apparatet bringes til et autoriseret serviceværksted. Forsøg ikke selv at skille det ad.

BESKYT MILJØET

- Fjern batteriet fra timeren, før du bortskaffer apparatet, og aflever det på en genbrugsstation (alt efter model).

Husk miljøet!



ⓘ Apparatet indeholder vigtige genindvindelige og genanvendelige materialer.

➡ Aflever det på en genbrugsstation.

- | | | | |
|---|----------------------|---|------------------|
| A | Stegekurv | E | Drypbakke |
| B | Kurvehåndtag | F | Håndtag |
| C | Timer-/startdrejknop | G | Skuffefrontpanel |
| D | Elledning | | |

INDEN FØRSTE IBRUGTAGNING

1. Tag apparatet ud af emballagen.
2. Læs sikkerhedsanvisningerne omhyggeligt, og gem dem et sikkert sted.
3. Rengør kurven med varmt vand, opvaskemiddel og en blød svamp.
Bemærk: Kurven kan også vaskes i opvaskemaskine.
4. Tør apparatet af indvendigt og udvendigt med en fugtig klud.

KLARGØRING TIL BRUG

1. Placer apparatet på en stabil og plan overflade. Anvend udelukkende apparatet på varmeresistente overflader.
2. Tag drypbakken ud. Saml de 2 håndtag. Der skal lyde et "klik". Det angiver, at håndtagene sidder korrekt.
3. Tag kurven ud af apparatet.
4. Anbring drypbakken i bunden af varmedelen i den med pil angivne retning. Håndtagene skal sidde opad. Den højeste del på håndtagene anbringes nederst på apparatet.
5. Sæt kurven tilbage i apparatet.
6. Sæt ledningen i stikkontakten.
7. Inden du begynder tilberedningen med din Fry Delight Initial, anbefaler vi at lade apparatet køre tomt i 15 minutter. Første gang apparatet bruges, kan det afgive en ufarlig lugt. Dette har ingen betydning for anvendelsen af apparatet og forsvinder hurtigt.
Panden må ikke fyldes op med olie eller anden væske.
Undgå, at stille nogen genstande på apparatet. Dette blokerer luftstrømmen, og påvirker varmluftstegningen.

BETJENING AF APPARATET

Med Fry Delight Initial kan du tilberede en lang række ingredienser. Tilberedningstiderne for hovedingredienserne er angivet i afsnittet "Indstillinger".

Fry Delight Initial kan også anvendes til frosne madvarer.

Betjening af Fry Delight Initial:

1. Sæt ledningen i stikkontakten.
2. Tag kurven ud ved hjælp af håndtaget, og læg madvarerne i den.
Bemærk: Overhold de maksimale mængder som angivet i tabellen (se afsnittet "Indstillinger").
3. Sæt kurven tilbage i apparatet.

Advarsel: Rør ikke ved kurven efter brug - den bliver meget varm under stegningen. Håndter altid kurven ved hjælp af håndtaget.

4. Indstil tilberedningstiden i henhold til tabellen i afsnittet "Indstillinger".
5. Start apparatet ved at dreje timerdrejeknappen til den ønskede stegetid.

For optimal tilberedning anbefaler vi at forvarme apparatet i 3 minutter, inden du påbegynder tilberedningen.

Under tilberedningen opsamles den overskydende olie i drypbakken.

6. For optimal tilberedning anbefaler vi at røre rundt i madvarerne mindst en gang under tilberedningen. (se afsnittet "Indstillinger").

Tip: Rør rundt i madvarerne ved at tage kurven ud og ryste den, så madvarerne i toppen kommer ned i bunden.

For at få en angivelse af, når tilberedningen er halvvejs, kan du stille timeren til halvdelen af den samlede tilberedningstid. Når timeren lyder, røres rundt i madvarerne, kurven sættes tilbage i apparatet, og timeren indstilles til den resterende tilberedningstid.

7. Når tilberedningen er færdig, ringer timeren, og apparatet slukker. Tag kurven ud af apparatet, og anbring den på en varmebestandig overflade.

Bemærk: Du kan slukke apparatet manuelt ved at dreje timeren tilbage til i nulposition.

8. Hvis maden ved endt tilberedning ikke ser ud til at være færdig, sættes kurven blot tilbage i apparatet, og timeren indstilles til et par minutter mere.
9. Tag madvarerne ud af kurven, og anbring dem i en skål eller på et fad.

Tip: Anvend en tang til at tage omfangsrige eller skrøbelige madvarer ud med.

10. Når en kurv med mad er stegt færdig, kan du straks påbegynde en ny tilberedningsproces i apparatet.
11. Når tilberedningen er færdig, skal du lade apparatet køle af i 20 minutter, inden du håndterer drypbakken eller kurven.

INDSTILLINGER

Nedenstående tabel hjælper dig til at vælge de optimale stegetider for de madvarer, som du ønsker at tilberede.

Bemærk: Nedenstående tilberedningstider er vejledende. Tilberedningstiderne kan variere afhængigt af madvarernes oprindelse, størrelse, form og mærke.

	Mængde	Tid (min.)	Yderligere information
Frosne pomfritter*	250-800 g	18-27	Rør rundt halvejs gennem tilberedningen
Nuggets	500 g	8-12	Rør rundt halvejs gennem tilberedningen
Kyllingeunderlår	4 stk.	23-25	
Frosne burgere	2 stk.	7-10	
Chokoladekage	2 ramekiner	10-15	Tilføjelse af ramekiner

* Vi anbefaler at bruge frosne ovnpomfritter.

ANBEFALING

Tilpas tilberedningstiden til mængden og størrelsen af madvarerne:

- En større mængde madvarer kræver lidt længere tilberedningstid.
- En mindre mængde madvarer kræver lidt kortere tilberedningstid.
- Små madvarer kræver generelt lidt kortere tilberedningstid end store madvarer.
- Den maksimale mængde pomfritter for et sprødt resultat er 800 gram.
- Du kan også anvende din Fry Delight Initial til at opvarme mad.

RENGØRING

Rengør apparatet efter hver brug.

1. Tag ledningen ud af stikkontakten, og lad apparatet køle af i 20 minutter.
2. Tør apparatet af udvendigt med en fugtig klud.
3. Rengør kurven med varmt vand, opvaskemiddel og en blød svamp. Du kan anvende et affedtningsmiddel til at fjerne eventuelt snavs. Skuffefrontpanelet, kurven, drypbakken og håndtagene kan vaskes i opvaskemaskine. Det er ikke nødvendigt at fjerne håndtagene på drypbakken ved hver vask. Det er muligt at låse kurven op på frontpanelet, så rengøring er nemmere. Håndter den aldrig, mens den er varm.

For at låse kurven op:

- Hold kurven ved hjælp af håndtaget på frontpanelet.
- Tryk på metalklappen mellem kurven og frontpanelet.
- Vip kurven for at låse den op.

For at genindsætte kurven:

- Sæt kurven i den øverste del.
 - Tryk ned for at genindsætte kurven i frontpanelet. "Klikket" angiver, at den er indsat korrekt.
4. Rengør apparatet indvendigt med varmt vand og en blød svamp.

OPBEVARING

1. Tag ledningen ud af stikkontakten, og lad apparatet køle helt af.
2. Sørg for, at alle dele er rene og tørre.

MILJØBESKYTTELSE

Når apparatet ikke længere fungerer, må det ikke smides ud med det almindelige husholdningsaffald. Aflever det på den lokale genbrugsstation. På den måde kan du bidrage til at beskytte miljøet.

Hvis du har brug for service eller information, eller hvis der opstår et problem, henviser vi til Tefals hjemmeside på adressen: www.tefal.com. Du kan også kontakte kundeservice i dit land. Du finder telefonnummeret i garantibrochuren, som medfølger for alle lande. Hvis der ikke findes en kundeservice i dit land, bedes du henvende dig til din lokale forhandler af Tefal-produkter.

FEJLSØGNING

Hvis der opstår et problem med apparatet, bedes du gå ind på www.tefal.com og se listen over ofte stillede spørgsmål eller kontakte kundeservice i dit land.

