

# Tefal

TR

ENG

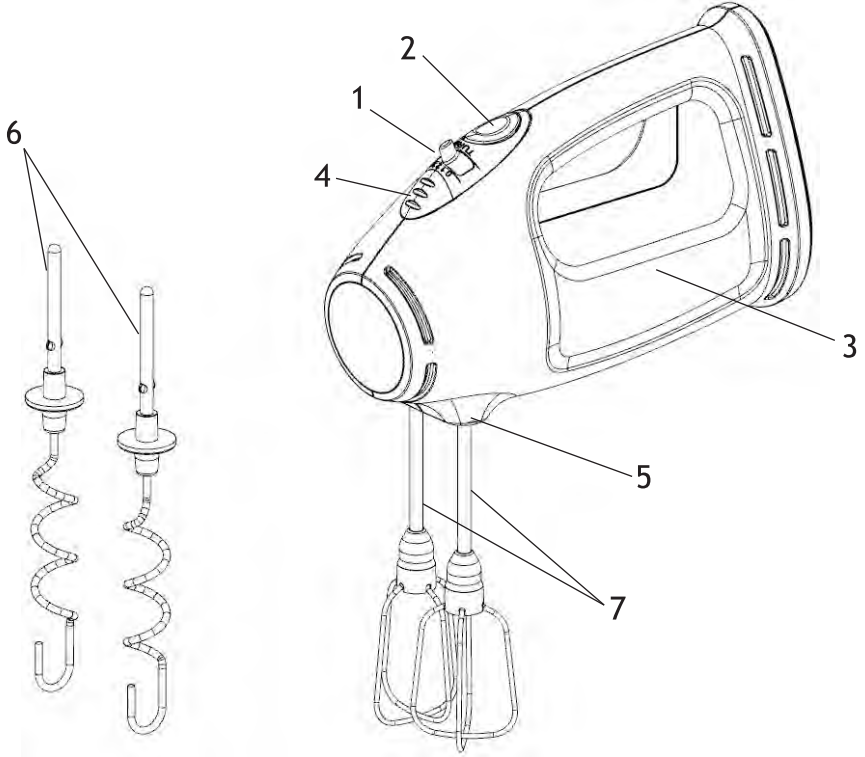
TEFAL MASTERMIX EL MİKSERİ  
TEFAL MASTERMIX HAND MIXER

TANITMA VE KULLANMA KILAVUZU  
INSTRUCTION MANUAL



[www.tefal.com.tr](http://www.tefal.com.tr)

HT400B30  
HT400530



## 1. Cihazın tanımı

1-Hız Ayar düğmesi

2-Turbo Düğmesi

3-Motor ünitesi

4-Çırpma ve yoğurma uçlarını çıkartma düğmesi

5-Çırpma ve yoğurma uçlarını takma yeri

6-Yoğurma uçları

7-Çırpma uçları

## 2. Güvenlik talimatları

- İlk kullanımdan önce, cihazınızın kullanım talimatlarını dikkatle okuyun: kullanım talimatlarına uygun olmayan bir kullanım, imalatçının tüm sorumluluklarını ortadan kaldırır. Bu cihaz, fiziksel,duyumsal veya zihinsel kapasiteleri zayıf olan, ya da bilgi ve deneyimden yoksun kişiler tarafından (çocuklar da dahil), ancak güvenliklerinden sorumlu bir kişinin gözetimi altında ve cihazın kullanımı hakkında önceden bilgilendirilmiş kişiler tarafından kullanılmak üzere tasarlanmıştır. Cihazla oynamadıklarından emin olmak için, çocukların gözetim altında tutulması tavsiye edilir.
- Bu cihaz teknik kurallara ve yürürlükteki normlara uygundur.
- Bu cihaz, sadece alternatif akımla çalıştırılmak üzere tasarlanmıştır. İlk kullanım öncesinde, cihazın üzerinde yer alan uyarı levhasında belirtilen şebeke geriliminin bulunduğunuz yerin şebeke gerilimiyle uyumlu olup olmadığını kontrol etmenizi tavsiye ederiz.
- Bu cihazı, sıcak bir zemin üzerine veya ateşe yakın bir yere (gazlı ocak üzerine) bırakmayın ve bu bölgelere yakın alanlarda kullanmayın.
- Cihazı suyla temas etmeyecek sabit bir yüzey üzerinde kullanın. Cihazı ters çevirmeyin.
- Cihaz çalışır durumdayken cihazın yanından ayrılmayın.
- Cihazın fişini şu durumlarda muhakkak prizden çekin:
  - uçların montajlarında, uçları sökmede,
  - işleyiş esnasında bir anormallik mevcutsa,
  - her bakım ve temizleme işleminden önce,
  - kullanım sonrasında.
- Cihazın elektrik bağlantısını asla kordonu çekerek çıkarmayın.
- Sadece iyi durumdaki uzatma kablolarını kullanın.
- Elektrikli bir cihaz şu durumlarda kullanılmamalıdır:
  - \* yere düşmüşse,
  - Eğer elektrik kordonu arızalı ise, bir tehlikeye sebebiyet vermemek amacıyla, kordon, üretici firma veya satış sonrası servisi tarafından ya da benzer niteliklere sahip uzman bir kişi tarafından değiştirilmelidir.
  - Söz konusu ürün evde kullanıma yönelik olarak tasarlanmıştır, profesyonel amaçlı bir kullanıma uygun değildir. Cihazın amacı dışında kullanılması garantimiz ve sorumluluğumuz dışındadır.

## 3.Kullanım şekli

Ürününüzü çalıştırmadan önce çırpma uçlarını takınız. İki çırpma ucunu mutlaka birlikte takılıken çalıştırınız. Çırpma uçlarını kullanırken, çırpma işleminin başında ve karışıma ek malzemeler kattığınızda ürününüzü birinci hız kademesinde çalıştırınız. Bu hız yeterli olmadığında sırasıyla ikinci, üçüncü ve dördüncü hız kademelerine geçiniz.

Ürününüzü ara vermeden 10 dakikadan uzun süre kullanmayınız ve ara verdiğinizde motorun soğumasını bekleyiniz.

İşiniz bittiğinde çırpıcıları çıkarmak için çalıştırma hız ayar düğmesini "0" konumuna getirdikten sonra öndeki hamur yoğurma ve çırpma ucu çıkarma düğmesine basınız.

Ürününüzün gövdesini sadece nemli bezle siliniz.

## Yoğurma

Her türlü hamuru hazırlarken, çiğ kıyım vb. yoğururken yoğurma uçları kullanılır. Hamur yoğururken mutlaka hızı kademeli olarak 1'den başlayarak 4. seviyeye getiriniz. **Gri renk diski olan yoğurma ucu, çevresi ◀ işaretli yuvaya sokulur.** Diğer yoğurma ucu ise, öteki yuvaya yerleştirilir. Yoğurma işlemine başlamadan önce malzemeyi bir kaba koyun ve uçları kabin dibine degecek şekilde ürünü çalıştırın. Yoğurma işlemi sırasında yeni malzeme eklerken hızı birinci seviyeye getirin, malzemeleri ekledikten sonra hızı yeniden dördüncü seviyeye getirerek eklediğiniz malzemeleri karıştırın. Malzemenin homojen bir şekilde karıştığından emin olmak için yoğurma uçlarını, kaşıkla karıştırıyormuş gibi kabin içinde hızla çevirin. Yoğurma uçlarını ara vermeden en fazla 2 dakika kullanarak 400 gr unu hamur haline getirebilirsiniz. Bu işlemden sonra ara vererek motorun soğumasını bekleyiniz. İşiniz bittiğinde çalıştırma ve hız ayar düğmesini "0" konumuna getirdikten sonra, yoğurma uçları çıkarma düğmesine basarak yoğurma uçlarını çıkarınız.

## 4. Cihazın temizlenmesi

- Motor ünitesini temizlemeden önce cihazın fişini her zaman prizden çekin.
- Motor ünitesini suya daldırmayın veya sudan geçirmeyin. Cihazı nemli bir bez ile temizleyin. Özenle kurulaşın.
- Kordonun toplanması: kordonu ürünün arka kısmına sarabilirsiniz.

## 5. Geri dönüşüm

Çevre Korumaya Katkı!



Cihazınız yeniden değerlendirilebilir veya geri dönüşüme elverişli birçok malzeme içermektedir.



Geri dönüşüm amaçlı işleme tabi olması için eskiyen cihazınızı bir atık toplama merkezine teslim edin.

**EEE Yönetmeliğine Uygundur.**

## WEEE

Bu cihaz WEEE direktiflerine uygun olarak geri dönüşümü olan parçalardan oluştuğu için çöpe atılmaması gerekmektedir. Lütfen, bu cihazın geri dönüşümünü sağlamak için en yakın toplama merkezine başvurunuz.

**İmalatçı / İthalatçı Firma:**

**GROUPE SEB İSTANBUL A.Ş.**

Dereboyu cad. Bilim sok. Sun Plaza No:5

Kat:2 34398 Maslak/İstanbul

Tel : +90 212 290 23 23 / Mob : +90 531 387 59 71

Fax : +90 212 290 23 29

DANIŞMA HATTI : 444 40 50

Ürün Kullanım Ömrü: 7 Yıl

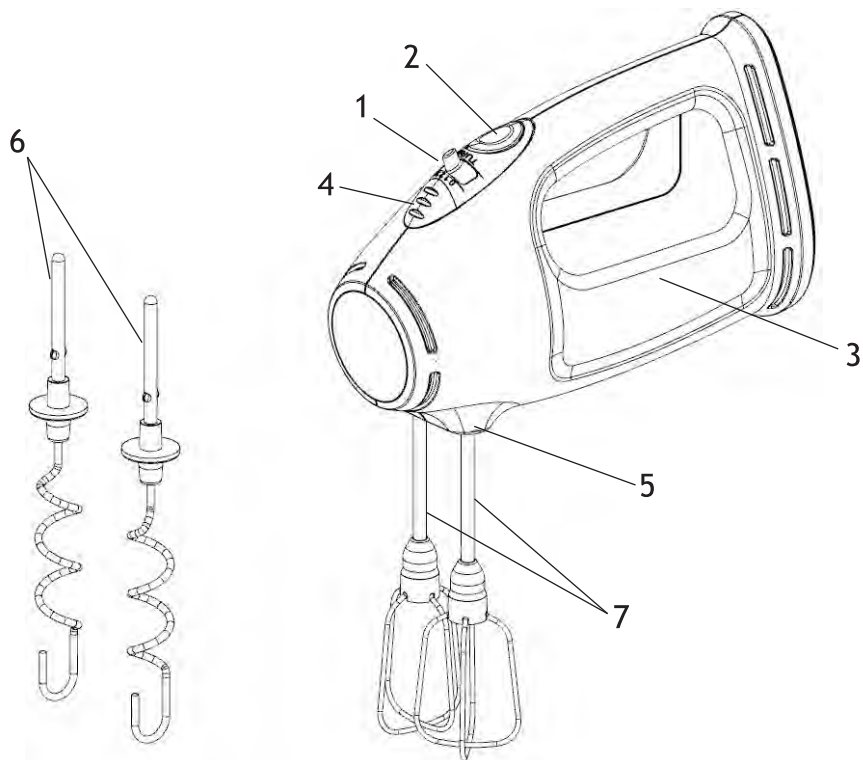
# GRUPE SEB İSTANBUL YETKİLİ SERVİSLER LİSTESİ

Sıra	İL	İLÇE / SEMT	SERVİS ÜNVANI	ADRES	TELEFON 1	TELEFON 2
1	ADANA	Baraj Yolu	DÜZGÜN TİCARET	Barajyolu 4, Durak Mevsim Apt, 4/1	(322) 225 65 65	(322) 225 65 66
2	ADANA	Seyhan	DÜZOVA ELEKTRİK	Alimüñif Cad,Altunören İşhanı Kat: 1 No: 103 - 104 Küçüksaat	(322) 351 36 27	(322) 359 51 00
3	ADAPAZARI	Sakarya	UYGUN TEKNİK	Tiğalar Mah.Karaoşman Sk. No:12/B	(264) 272 66 43	
4	ADİYAMAN		YILDIZIM SERVİS	Bahçelievler Mah. E.Kahta Cad. 177. Sok. No.2 ADIYAMAN	(416) 216 92 92	
5	AFYON		KÜÇÜKGEDİK SOĞUTMA	Marulcu Mah. Aqkgözoğlu Sk. No:16/B	(272) 212 12 43	
6	AĞRI		YILDIZ TEKNİK	Leylek Pınar Mah, Kırbağç; Sok.No:14A	(472) 215 40 41	
7	AKSARAY		İTİMAT ELEKTRİK	Taşpazar Mah, Şehit Halli Uğur Sok. No:17/B	(382) 212 77 72	
8	AMASYA		ATAKAN ELEKTRİK	Yüzveler Mah. Kocur Pehlivan Sk. No: 31/B	(358) 218 09 47	
9	AMASYA	Merzifon	UYUM TEKNİK	Camicedit Mah.Müftülük Cad.No.14/B	(358) 514 08 44	
10	ANKARA	Çankaya	ANGORA TEKNİK	İkbahar Mah,(Eski Sancak Mah.)Konrad Adenauer Cad.No:64/A	(312) 491 20 21	(312) 310 00 59
11	ANKARA	Edik	BLUE TEKNİK	Gn.Dr.Tevfik Sağlam Cd. Sanyer Sk. No: 2/C	(312) 321 18 72	(312) 323 64 89
12	ANKARA	Balgat	GRUP TEKNİK	Süleyman HacıAbdullahoğlu Cad.(Eski 1. Cad.) No:16/B	(312) 213 30 30	(312) 223 46 47
13	ANKARA	Çankaya	GRUP TEKNİK	Gazi Mustafa Kemal Bulv.Şümer 2 sok.No:29/B Kızılay	(312) 232 54 14	(312) 231 66 76
14	ANKARA	Sincan	GÜNAL SOĞUTMA	Mareşal Fevzi Çakmak Mah.Polatlı 2 Cad.No:13/27	(312) 270 29 99	(312) 271 86 91
15	ANKARA	Küçük Esat	ÜSTÜNEL TEKNİK	Büklüm Sok.No:29/A	(312) 417 07 13	
16	ANTALYA	Alanya	EV-TEK İSITMA SOĞUTMA SİSTEMLERİ	Güller Pınarı Mah, Yenilmez Cad, Çimen Apt. No:35/A	(242) 512 34 11	
17	ANTALYA		İLERİ TEKNİK	Kızılsaray Mah. 69. Sokak Rıza Hacı Kafa Apt. No: 6/A	(242) 243 08 19	
18	ANTALYA	Merkez	YÖN TEKNİK SERVİS	Çaybaşı Mh. Burhanettin Onat Cd. M.Üjurlar Apt. No:18/B	(242) 312 36 68	
19	AYDIN		HİZEL SERVİS	Kurtuluş Mah. 2018 Sk. No:2/B	(256) 225 32 69	(256) 214 06 00
20	AYDIN	Nazilli	TEKNİK-EL SERVİS	Zafer Mah. 85.Sokak No.:36/B	(256) 312 32 48	
21	BALIKESİR	Bandırma	GÜRKAN TİCARET	Dere Mah.General Halit Cad.No:22/A	(266)718 98 08	(266)718 97 37
22	BALIKESİR		KALE ELEKTRİK	Dumlupınar mah. Balkıvandan sok. No:15/E	(266) 239 00 07	(266) 241 53 33
23	BALIKESİR	Edremit	VAROL SERVİS	Camivasat Mah. Gazi Cad. No.49	(266) 373 51 51	
24	BARTIN		NETSES ELEKTRONİK BARTIN	Orta Mah, Demirciler Sok.No:44 Bartın	(378) 227 34 92	(378)2282646
25	BATMAN		EKİNCİ ELEKTRONİK	Ziya Gökalp Mah,Edip Solmaz Blv,SSK Cad.No:44	(488) 213 75 56	
26	BİNGÖL		YILDIZ ELK. ELEKTRONİK	Yenişehir Mah.İnönü Cad.Yığıtbaşı İş Merk.No.11	(426) 214 69 69	
27	BOLU		DENİZ ELEKTRİK (Bolu)	Tabaklar Mah. Cumhuriyet Cad. No:22	(374) 217 18 17	
28	BURSA	İhsaniye	YURTSEVER ELEKTRİK	İhsaniye Mah. Barbaros Cad. GİDAŞ Sitesi D Blok 9/B Nilüfer	(224) 240 02 90	
29	BURSA		YURTSEVER ELEKTRİK	Gasızlar Cad. No: 26/A	(224) 250 58 58	(224) 250 58 59
30	ÇANAKKALE		ALKAR SERVİS	İsmetpaşa Mah.Kayaalp Cad.No:2/2	(286) 213 15 15	
31	ÇORUM		GÜLER ELEKTRİK	Yeniöl Mah, Eski Saray Sk. No:9/E/A	(364) 224 04 15	
32	DENİZLİ		ONAY TEKNİK	Sıracıklar Mah, Şehit Şükrü Cad. Aysatur İş Merk. No:9/22	(258) 242 17 49	
33	DIYARBAKIR	Ofis	AKTİF SOĞUTMA	Kooperatifler Mah.Rızvanağa Cad. Namık Apt.No:2 Zemin Kat	(412) 223 42 03	
34	DÜZCE		İSİ-KAR TEKNİK SERVİS	Burhaniye Mah, Şehit Rıhtım Cad. No:48 (Ziraat Odası Yanı)	(380) 524 23 60	(380) 523 82 19
35	EDİRNE	Keşan	BOZKURT ELEKTRİK	Aşağı Zaferiye Mah.Anafatlar Cad. No:27/16	(284) 715 25 61	
36	EDİRNE		MAKUL TEKNİK	Talatpaşa Mah. Saraçlar Cad. 2. Vakıf İş Hanı Giriş Kat No:1	(284) 225 01 82	
37	ELAZIĞ		EKŞİOĞULLARI ELEKTRİK	İzzet Paşa Mah. Hacı Tevfik Efendi Sk. No:47/A	(424) 218 15 55	(424) 237 21 25
38	ELAZIĞ	Merkez	ÖZDEV TEKNİK	İzzet Paşa Mah. Mehmetçik Sok. No:36/A	(424) 238 51 67	
39	ERZİNCAN		AKAR ELEKTRİK	İplik Fabrikası Cad.Nedim Muratoğlu İş Merkez No:10	(446) 214 24 64	(446) 224 17 99
40	ERZURUM		TERMİK SOĞUTMA	Tebrizkapı Cad. Yüzbaşı Sok.Narmanlı Cami Yanı No:3	(442) 213 38 31	(442) 213 07 32
41	ESKİŞEHİR	Odunpazarı	DORUK SERVİS	Kurtuluş Mah. Yunusmca Cad. No:68/A	(222) 233 37 78	(222) 220 10 70
42	GAZİANTEP	Şahinbey	ÇÖZÜM TEKNİK	Sangılıkk Mah. Zübeyde Hanım Bulvarı Kılıç Ali Cad. No: 8/B	(342) 339 44 23	
43	GAZİANTEP	Şehit Kamil	UZAY ELEKTRONİK	İncirliçınar Mah.Kıbrıs Cad.Muammer Aksoy Bulv.No:8/C	(342) 218 06 20	(342) 218 06 21
44	GİRİSUN		GÜNEŞ TEKNİK	Hacısıyam Mah. Fatih Cad. No:57	(454) 216 60 96	
45	HATAY	İskenderun	AKKÖK ELEKTRİK	Kurtuluş Mah. Şehit Piyade Assubay Çavuş Alpaşlan Koca Cad. No:18/A	(326) 614 52 22	
46	HATAY	Antakya	ALKAN TEKNİK	Sümerler Mah. Harbiye Cad. Müge Apt. No: 72/D	(326) 223 11 25	
47	İGDIR		KARDEŞ TEKNİK	Topçular Mah. Tomurcuk Sk. No:16/C	(476) 227 21 95	
48	İSPARTA		STAR MEKANİK	Yayla Mah.130 Cad. Günaydın 97 Apt. No:6/C	(246) 218 17 53	
49	İSTANBUL / Anadolu	Kadıköy	ELSU ELEKTRİK	Bahariye Cad, Nailbey Sk. No:28	(216) 347 45 80	(216) 338 78 73
50	İSTANBUL / Anadolu	Çekmeköy	ERDEM TEKNİK	Medis Mah. Teraziler Cd. N15B Sancaktepe/İSTANBUL	(216) 526 47 70	(216) 526 47 71
51	İSTANBUL / Anadolu	Sultanbeyli	ERDEM TEKNİK	Abdurrahman Gazi Mah,Emir Cad.Mahmut Efendi Sok.No:5/A	(216) 496 18 33	(216) 496 18 77
52	İSTANBUL / Anadolu	Üsküdar	ERDEM TEKNİK	Selmanipak Cad. Kösedayı Sk. No:3/B	(216) 492 50 74	(216) 492 25 00
53	İSTANBUL / Anadolu	Pendik	KUTUP SERVİS	Batu Mah, Erol Kaya Cad. No:74/A	(216) 390 99 39	(216) 483 46 16
54	İSTANBUL / Anadolu	Kartal	PLATİN TEKNİK	Yukarı Mah,Atatürk Bulvarı Dr.Sadık Ahmet Sok.No:3/1	(216) 652 27 58	
55	İSTANBUL / Anadolu	Ataşehir	TAM TEKNİK	İçerenköy Mah. Ayşe Hatun Çeşme Sk. No: 6/B	(216) 572 46 99	(216) 572 44 37
56	İSTANBUL / Anadolu	Kavacık	TAM TEKNİK	Kavacık Mahallesi Okul Caddesi No 6/C Beykoz	(216) 537 81 20	(216) 537 81 20
57	İSTANBUL / Anadolu	Ümraniye	TAM TEKNİK	Atatürk Mah. Alemdağ Cad. Kuyulu Orta Sk. No:2/A	(216) 521 54 45	(216) 521 54 46
58	İSTANBUL / Anadolu	Erenköy	TAM TEKNİK	Ethem Efendi Cad.No:117	(216) 360 90 98	
59	İSTANBUL / Anadolu	Buyuka	TAM TEKNİK	Buyuka AVM Balkan Cad,Fatih Sultan Mehmet Mah.No:56	(216) 290 78 79	

60	İSTANBUL / Anadolu	Maltepe	YAVUZ ELEKTRİK	Bağlarbaşı Mah.2.İlkokul Cad.Baİ-Ek İş Merkezi No:6-8/D-E	(216) 305 36 28	(216) 352 71 10
61	İSTANBUL / Avrupa	Bayrampaşa	EMİN SERVİS	İşmetpaşa Mah. İşmetpaşa Cad. Hayat Sk. No:33/A	(212) 674 10 19	(212) 612 55 56
62	İSTANBUL / Avrupa	Gaziosmanpaşa	EMİN SERVİS	Merkez Mah. Eyüp Yolu Cad. No: 26	(212) 616 44 81	(212) 545 18 80
63	İSTANBUL / Avrupa	Besiktas	GÖRAY SERVİS	İnhamur Dere Cad. Meddah İşmet Sk. No:23-25	(212) 258 63 61	(212) 258 63 62
64	İSTANBUL / Avrupa	Sarıyer	GÖRAY SERVİS	Merkez Mah.Afiyet Sok.No:19-A	(212) 242 10 14	(212) 242 10 04
65	İSTANBUL / Avrupa	Mecidiyeköy	GÖRAY SERVİS	Cemal Sahir Sok.Urfa İŞ Hanı No:10/1D	(212) 356 37 70	(212) 356 37 71
66	İSTANBUL / Avrupa	Bahçeşevler	İSKİT ELEKTRİK	Ferit Selim Paşa Cad. Kızılçık Sk. No:12	(212) 557 95 49	(212) 641 03 53
67	İSTANBUL / Avrupa	Bakırköy	İSKİT ELEKTRİK	Kartalpaşe Teyyâreci Hayrettin Sk. No:10	(212) 660 70 86	(212) 542 78 37
68	İSTANBUL / Avrupa	Bağcılar	İSTANBUL TEKNİK	İstoç 29.Ada No:55 Mahmutbey	(212) 659 45 86	
69	İSTANBUL / Avrupa	Şirinevler	KARDEŞLER ELEKTRİK	Mehmet Akif Cad. No:20 Etilot Pasajı	(212) 654 48 92	
70	İSTANBUL / Avrupa	Silivri	PEKER SOĞUTMA	Ali Bey Mah. Ali Bey Çeşme Cad. No:27/C	(212) 728 15 47	(212) 728 15 48
71	İSTANBUL / Avrupa	Kasmpaşa	SAM TEKNİK	Bahriye Cad. Kasmpaşa Bostanı Sok. No:9 /A	(212) 235 29 78	(212) 256 58 69
72	İSTANBUL / Avrupa	Avdalar	SERVET TEKNİK	Merkez Mah. Ahmet Taner Kışlalı Cad. No:11/B	(212) 591 16 92	
73	İSTANBUL / Avrupa	Büyükdüğü	SERVET TEKNİK	Dizderiye Mah. Fevzi Çakmak Cad. Hasan Reis Çıkmaç No.9	(212) 883 65 91	
74	İSTANBUL / Avrupa	Beylikdüzü	TAN ELEKTRİK	Beylikdüzü, Bizimkent 190 Ada D:31 No:1	(212) 873 01 67	(212) 873 70 74
75	İSTANBUL / Avrupa	Fatih	VATAN TEKNİK	Akşemsittin Mah. Halıçılar Cad. No: 90/B	(212) 521 28 48	
76	İSTANBUL / Avrupa	Şişli	YEŞİM ELEKTRİK	Abide-i Hürriyet Cad. Kocamansur Sk. No:79	(212) 240 88 23	2122324900-01
77	İSTANBUL / Avrupa	4. Levent	YILMAZ SERVİS	Emniyet Evler Mah.Çelebi Mehmet Sok.No:9	(212) 278 81 19	(212) 269 17 11
78	İZMİR	Uçkuyulu	3 M SERVİS	İnönü Cad. 3/1 Sok. No:4/A	(232) 285 16 06	(232) 285 16 81
79	İZMİR	Mezarlıkbaşı	ALBAYRAK ELEKTRİK	Gazi Osmanpaşa Bulvarı No:82/Z-1	(232) 482 08 49	(232) 484 22 09
80	İZMİR	Çankaya	AYSER SERVİS	İsmet Kaptan Mah.1362 Sok.No:51/A	(232) 425 31 21	(232) 446 47 78
81	İZMİR	Karşıyaka	EBRU TEKNİK	Alaybey Yalı Cad. No:70/A	(232) 364 65 65	(232) 364 22 92
82	KAHRAMANMARAŞ		BUZER TEKNİK	Menderes Mah. 7. Sk. No:9-A	(344) 231 43 76	
83	KARABÜK		EMEK ELEKTRONİK	Kemal Güneş Cad. Mako İş Hanı Kat:1 No:105	(370) 412 49 30	
84	KASTAMONU		KASELSAN ELEKTRONİK	Topcuoğlu Mah.Kuyumcularbaşı Sok.No:24/C	(366) 222 26 46	
85	KAYSERİ		BİLTEK SERVİS	Kiçikapı Mah. Serdar Cad.No:26/B	(352) 231 64 75	
86	KAYSERİ		BİLTEK SERVİS	Sivas Cad. Balçoğlu Pasajı No:6	(352) 222 22 75	
87	KIRIKKALE		ÖZLEM SOĞUTMA	Hüseyin Kahya Mah. Turgut Reis Cad. Ataman Apt.4/B	(318) 218 14 89	(318) 225 58 35
88	KIRKLARELİ	Lüleburgaz	HUZUR ELEKTRİK	Kocasinan Mah. Okullar Cad. No:21	(288) 412 64 89	
89	KIRŞEHİR		AHI TEKNİK	Ahi Evran Mah. Mehmet Ali Yapıcı Bulv. PPT Yanı No:7	(386) 213 15 56	
90	KOCAELİ	Gebze	USTALAR SERVİS	Mustafa Paşa Mah.Bağdat Cad. No:533	(262) 642 28 11	(262) 646 59 15
91	KOCAELİ	İzmit	USTALAR SERVİS	Akçakoca Mah.İnönü Cad.No:35/D	(262) 321 07 70	
92	KONYA	Karatay	EMRE TİCARET	Aziye Mah.Ayanbey Sok.No:12 / A	(332) 353 00 07	(554) 590 25 04
93	KONYA	Ereğli	KARDEŞLER SOĞUTMA	Anıt Cad. Köşkbahçe Apt. C Blok Altı No:21	(332) 712 32 58	
94	KONYA	Selçuklu	KUZEY TEKNİK	Yazar Mah. Doç. Dr. Halil Ürün Cad. Türkler Sk. No: 2/G	(332) 265 41 00	
95	KÜTAHYA		SAMED ELEKTRİK	Mecidiye Mah. Katmer Sk. No: 14/3	(274) 216 96 64	
96	MALATYA		UĞUR TEKNİK	Milli Egemenlik Cad. No:88	(422) 322 15 20	
97	MANİSA	Şehzadeler	MADESAN ELEKTRİK	1.Anafartalar Mah. Ergen Cad. No: 28/A	(236) 231 54 88	(236) 235 11 16
98	MARDİN	Yenişehir	PAŞAVAT TİCARET	13 Mart Mah.Hürriyet Cad.Duygu Miran Akkalkan Apt.No:7 (BİM Karşıya)	(482) 212 12 89	
99	MERSİN		HÜDAVERDİ ELEKTRİK	Çankaya Mah. 4706 Sk. 23/B	(324) 232 24 97	
100	MUĞLA		GÜN TEKNİK	Orhaniye Mah.1.No./İu Sok.No:9/B	(252) 212 81 90	
101	MUĞLA	Fethiye	NETSES ELEKTRONİK MUĞLA	Çarşı Cad. No:85/D	(252) 614 42 78	
102	MUĞLA	Bodrum	SİSTEM TEKNİK	Umuçca Mah.Üçkuyular Cad.No:68	(252) 316 04 86	(252) 316 04 85
103	NEVŞEHİR		ESENER TEKNİK	Nar Cad. Çarşıyolu Sokak Kızılay Apt. No:1	(384) 213 33 55	(384) 213 49 08
104	NİĞDE		BAYKAN ELEKTRİK	Esenbey Mah. Balm Sk. No:2	(388) 232 42 27	
105	ORDU		BİLİM TEKNİK	Şarkıye Mah. Fatma Hatun Sk. No:47/A	(452) 214 99 80	(452) 214 99 80
106	OSMANIYE		ATLANTİK ELEKTRİK	Alparslan Türkeş Cad.No:111	(328) 814 50 08	
107	RİZE		ÖMER SOĞUTMA	Çarşı Mah.Anafartalar Cad. Kanburolu Sk.No.12 (Şeyh Camii Yanı)	(464) 217 47 02	(464) 217 44 72
108	SAMSUN		HİLAL TEKNİK	Zafer Mah. Şevketiye Cad. No:32	(362) 233 48 38	
109	SIİRT		OĞUZ ELEKTRİK	Yeni Mah Cemil Ertekin Cad No 65/C Siirt	(484) 224 24 05	
110	SİVAS		BEKA TEKNİK	Çayyurt mah. Mevlana cad. No:18-C Sivas	(346) 225 68 88	
111	ŞANLIURFA		YILDIRIM ELEKTRİK	Sarayönü Cad. Vatan Sk. No:17/A	(414) 215 51 40	(414) 215 38 39
112	TEKİRDAĞ		ERCAN ELEKTRİK	Muratlı Cad. Poyrazlar İş Hanı No:2	(282) 261 43 95	(282) 263 00 30
113	TEKİRDAĞ	Çorlu	TREE ELEKTRONİK	Reşadiye Mah. Mandracı Cad.3.Sok. No:18/A	(282) 651 66 84	
114	TOKAT		SEMİH TİCARET	Mahkemce Önu Çarşısı Modern İşhanı No:4/C	(356) 214 31 05	
115	TRABZON		BADE TEKNİK	İnönü Mah.Trabzonspor Bln.No:131/A Trabzonspor Stad Karşısı	(462) 224 24 38	
116	TRABZON		ONUR TEKNİK	Maraş Cad. Suluhani İşhanı No:13-14	(462) 326 53 66	
117	UŞAK		SAÇLIOĞLU SOĞUTMA	İslicce Mah. Adas Sk. No:19/B	(276) 224 21 13	
118	VAN		ÖNERLER TİCARET	Kazım Karabekir Cad. Akdamar Pasajı No: 8	(432) 215 19 67	
119	YALOVA		ATILLA ELEKTRİK	İstanbul Cad. Bora Sk. No:11/A	(226) 811 37 42	
120	ZONGULDAK	Ereğli	DENİZ ELEKTRİK (Zonguldak)	Dikili Cad. No:32	(372) 316 57 80	
121	ZONGULDAK		İKİ EL SERVİS	Terakki Mah.Mimar Kemal Sk.Güngör Apt.No:25 Soğuksu	(372) 252 22 26	(372) 251 90 31

## Garanti

- Her türlü imalat hatası veya kusuru için tüm diğer parçalarda bakım ve işçilik garantisi 2 yıldır.
- Bu garanti, ürünün kolisi üzerine yapışmış olan Garanti Belgesi, ürünün kasa fişi veya satın alınma tarihini içeren faturası ibra edildiğinde geçerlidir. Groupe Seb İstanbul tarafından verilen bu garanti, ürünün kullanma kılavuzunda yer alan hususlara aykırı kullanılmasından doğacak arızaların giderilmesini kapsamadığı gibi, aşağıdaki durumlar garanti dışı işlem görür ve arızaların giderilmesi ücret karşılığında yapılır.
- Bu ürün ev kullanımı için tasarlanmış olması sebebiyle Profesyonel kullanım için uygun değildir, profesyonel amaç ile kullanımı nedeniyle oluşabilecek tüm arızalar,
- Kullanma hatalarından meydana gelen hasar ve arızalar,
- Ürünün kullanım kılavuzunda belirtilen bakımlarının yeterli ve zamanında yapılmamış olması,
- Tüketici ürünü teslim aldıktan sonra, dış etkenler nedeniyle (vurma, çarpma vs.) meydana gelebilecek hasarlar,
- Garanti dahilinde onarım için yetkili servise başvurmadan önce Groupe Seb yetkili personeli veya Yetkili Servis personeli dışında herhangi birinin, cihazı onarma veya tadilatına kalkışması veya cihazın deforme edilmesi durumunda, ürün garanti dışı işlem görür ve arızaların giderilmesi ücret karşılığında yapılır.
- Ayrıca, üründe kullanılan aksesuarlar ve sarf malzemeler garanti kapsamında bedelsiz olarak işlem göremez.
- Size en yakın Yetkili TEFAL Servis Merkezinin adresini öğrenmek için 444 40 50 numaralı çağrı merkezimizi arayın. (Kutu üzerindeki garanti belgesine bakın).



## 1. Description

- 1-Speed control button
- 2-Turbo button
- 3-Engine unit
- 4-Eject button for attachments
- 5-Fitting part of the attachments
- 6-Kneading attachments
- 7-Whisking attachments



## 2. Safety instructions

- Read these instructions carefully before using your appliance for the first time: the manufacturer cannot be held responsible for any use that does not comply with the instructions.
- This appliance is not designed to be used by persons (including children) with impaired physical, sensorial or mental capacities or persons with no experience or knowledge unless they have been provided with suitable instructions concerning the use of the appliance from a person responsible for their safety. Children should be supervised to ensure that they do not play with the appliance
- This appliance complies with the technical regulations and standards in force.
- It is designed to operate solely with an A.C. voltage. Prior to first use, please check that the supply voltage shown on the rating plate of the appliance matches that of your electrical system.
- Do not place or use this appliance on a hotplate or near an open flame (gas cooker).
- Always use the product on a flat, stable, heat-resistant work surface, away from water splashes and any sources of heat.
- Do not turn it over..
- Do not leave the appliance unattended when in use.
- The appliance must be unplugged:
  - before assembly or dismantling,
  - if there is a problem or fault during operation,
  - before cleaning or maintenance operations,
  - after use.
- Never pull on the supply cord to unplug the appliance.
- Only use an extension cable after checking that it is in perfect condition.
- A domestic appliance must not be used:
  - if it has fallen or has been dropped,
- In such cases, or for any other repair YOU MUST contact an approved Service Centre.
- If the power cord has been damaged, it must be replaced by the manufacturer, an approved Service Centre or a similarly qualified person in order to avoid any danger.
- This product has been designed for domestic use only. Any commercial use, inappropriate use or failure to comply with the instructions, the manufacturer accepts no responsibility and the guarantee will not apply.

## 3. Using the appliance

### Whisking

Before starting the unit put the ingredients into a bowl. Assemble the whisking accessories. Before you plug in the appliance make sure that the speed setting is on the "0" position. Do not operate the appliance before assembling the whisking accessories. In order to operate the appliance use the speed setting button which is on the body. Besides the button the speed setting digits are written as 0,1,2,3 and 4. Set the speed of the appliance in order from low to high .Keep the appliance on the bowl in a horizontal position. Be careful when using the appliance inside the teflon coated bowls. Use the whisking attachments in order to make; mayonnaise, whipped egg, any kind of cakes or deserts having biscuits, sauces...etc. In order to whip egg whites or to make small amount of cream use tall and slim bowls.

## Kneading

Before operating the appliance assemble the kneading attachments. Always use both attachments at the same time. While using the kneading attachments, when starting to kneading or when adding a new ingredients make sure the speed setting to be at the lowest (1) speed. If this speed is not sufficient then increase the speed in order. Do not use the appliance continuously more than 10 minutes. When you stop operating let the motor cool down before you re start. After you finish operating first set the speed button to 0 position and then press eject button to disassemble the attachments. Clean the body of the appliance always with a damp cloth.

Kneading accessories should be used while preparing any kind of dough or mixing raw chopped meat. While kneading dough the speed setting must be at position 4 ( maximum speed). Insert the kneading attachment having the grey color plastic in to the whole which is marked with . Before operating the appliance assemble the attachments and put the ingredients into a bowl. During kneading process while adding new ingredients lower the speed setting to position 1. After adding the ingredients again set the speed to 4. You should use the appliance max . 2 minutes which is enough time to prepare 400 gr. of dough. After this time let the motor cool down.

## 4. Cleaning the appliance

- Always unplug the appliance before cleaning the motor unit.
- Do not immerse the motor unit or put it under running water. Clean the motor unit with a damp cloth. Dry it carefully.
- Storing the power cord: The cord can be wrapped around the body

## 5. Recycling

Help protect the environment!



Your appliance contains many materials that may be recovered or recycled.



Take it to a collection point so that it may be processed.

**The product is in compliance with the EEE Directives.**

## WEEE

This product contains recyclable materials that compliance with the WEEE directives. Do not dispose this product as unsorted municipal waste. Please contact your local municipality for the nearest collection point.



NC00125510