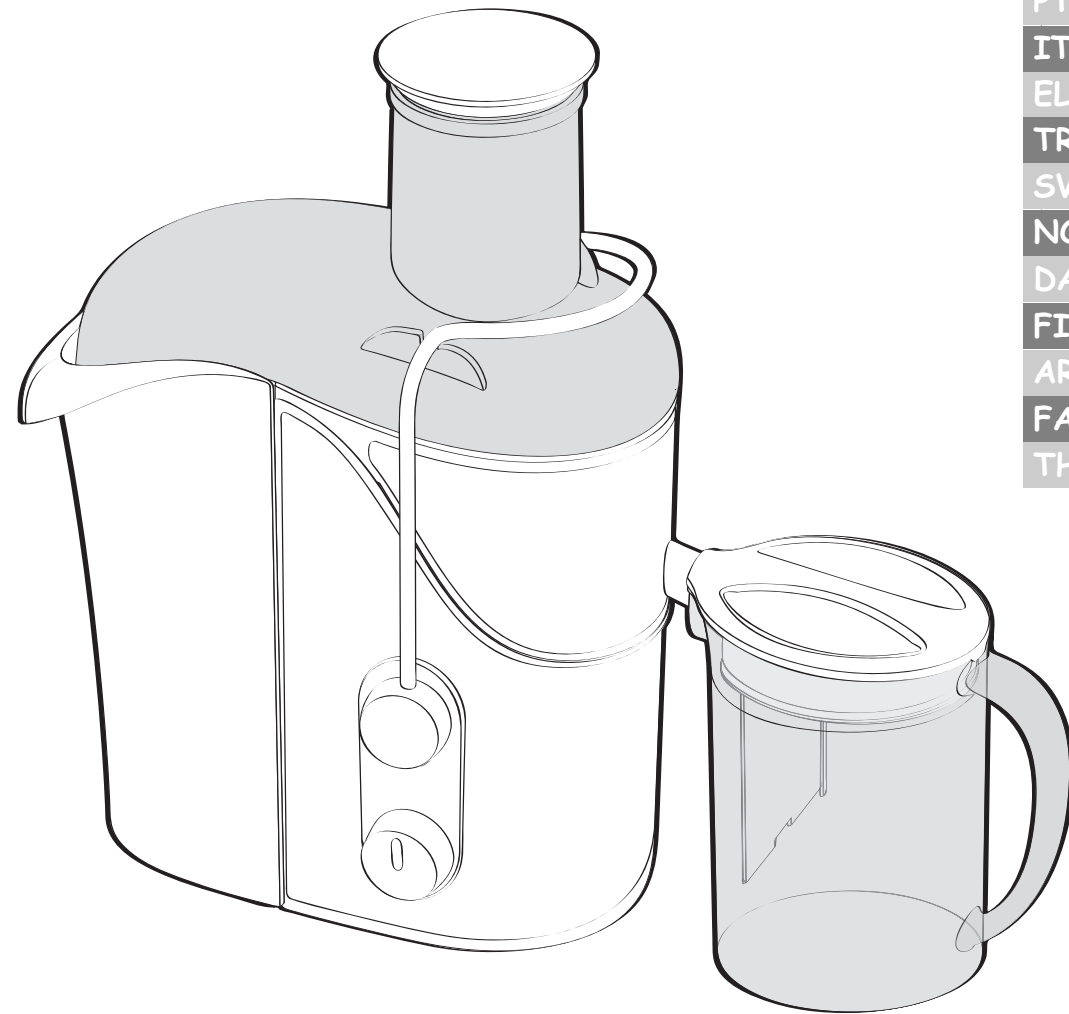
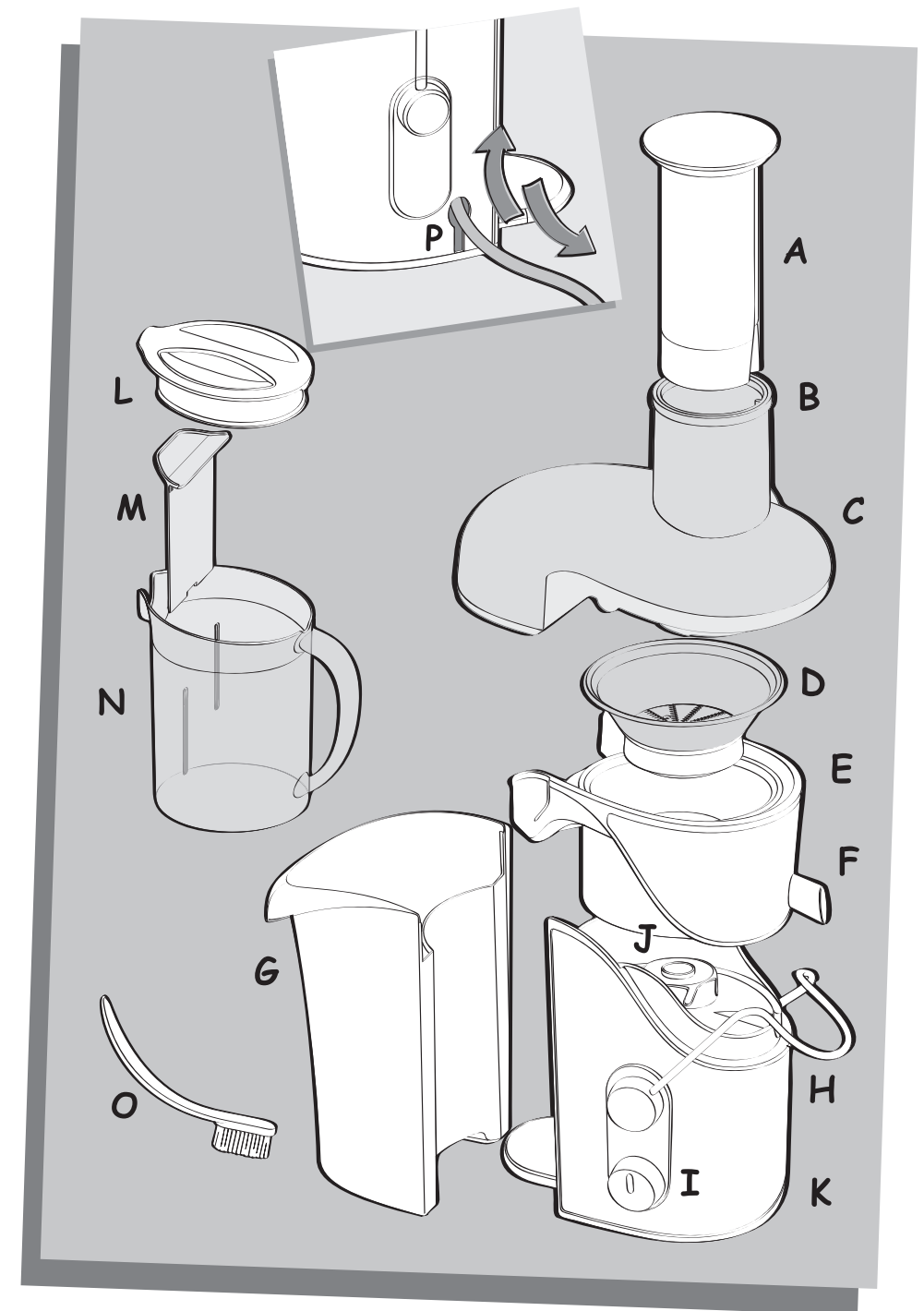
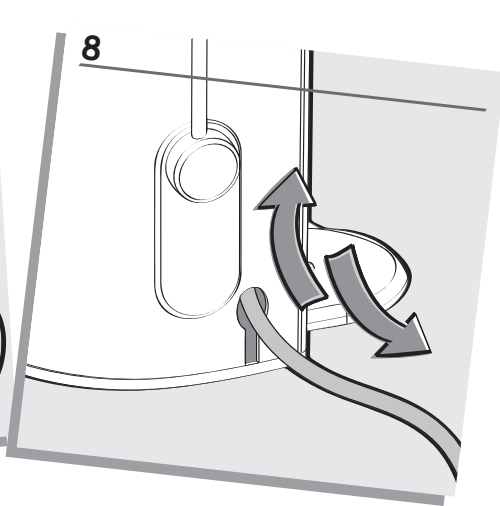
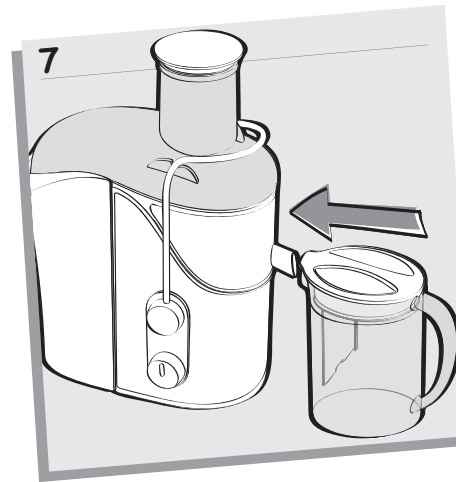
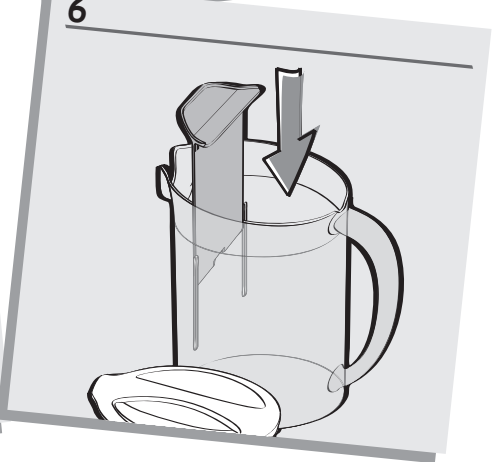
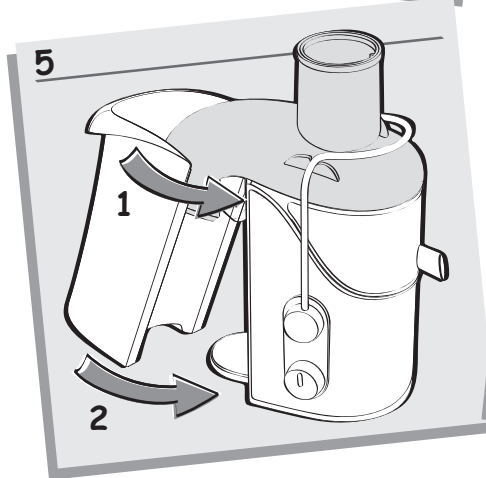
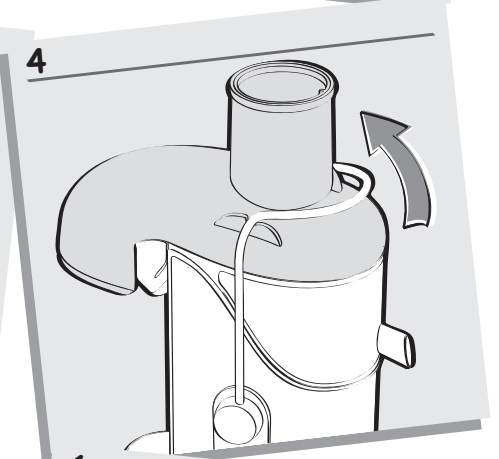
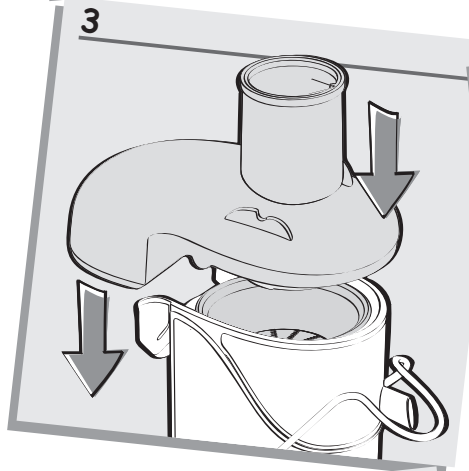
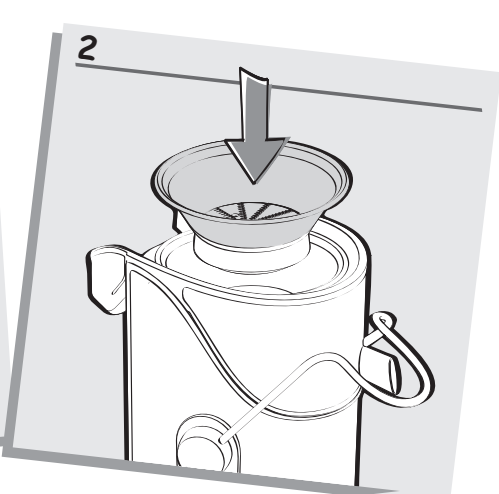
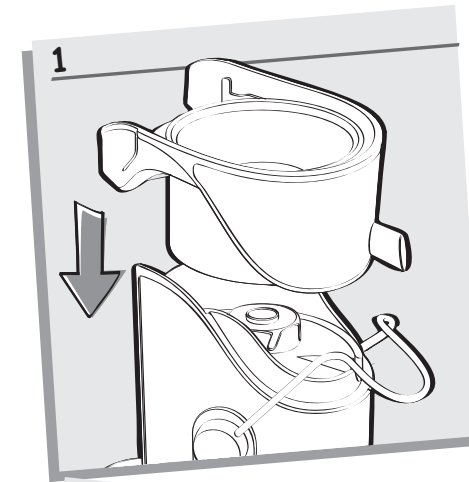


FR	p.	1 - 4
EN	p.	5 - 8
DE	p.	9 - 13
NL	p.	14 - 18
ES	p.	19 - 23
PT	p.	24 - 28
IT	p.	29 - 33
EL	p.	34 - 38
TR	p.	39 - 44
SV	p.	45 - 48
NO	p.	49 - 52
DA	p.	53 - 56
FI	p.	57 - 60
AR	p.	61 - 64
FA	p.	65 - 68
TH	p.	69 - 71



FR
EN
DE
NL
ES
PT
IT
EL
TR
SV
NO
DA
FI
AR
FA
TH





- Vérifiez toujours le filtre **(D)** avant toute utilisation.
- N'utilisez jamais la centrifugeuse si le filtre est cassé, s'il est défectueux, si vous voyez des craquelures, fêlures ou si le filtre est déchiré. Si le filtre est visiblement détérioré, contactez un Centre de service agréé. Les bords du filtre sont coupants : manipulez-le avec précaution.
- Si le câble d'alimentation est endommagé, il doit être remplacé par le fabricant, son service après vente ou une personne de qualification similaire afin d'éviter tout danger.
- L'appareil doit être débranché :
 - en cas de problème ou de panne pendant le fonctionnement ;
 - avant le montage, le démontage ou le nettoyage.
- Votre appareil a été conçu pour un usage domestique seulement. Il n'a pas été conçu pour être utilisé dans les cas suivants qui ne sont pas couverts par la garantie:
 - Dans des coins de cuisines réservés au personnel dans des magasins, bureaux et autres environnements professionnels,
 - Dans des fermes,
 - Par les clients des hôtels, motels et autres environnements à caractère résidentiel,
- Dans des environnements de type chambres d'hôtes.
- Cet appareil n'est pas prévu pour être utilisé par des personnes (y compris les enfants) dont les capacités physiques, sensorielles ou mentales sont réduites, ou des personnes dénuées d'expérience ou de connaissance, sauf si elles ont pu bénéficier, par l'intermédiaire d'une personne responsable de leur sécurité, d'une surveillance ou d'instructions préalables concernant l'utilisation de l'appareil. Il convient de surveiller les enfants pour s'assurer qu'ils ne jouent pas avec l'appareil.
- Cet appareil peut être utilisé par des enfants de plus de 8 ans et des personnes aux capacités physiques, sensorielles ou mentales réduites, ou manquant d'expérience et de connaissances ; il faut pour cela leur avoir fourni un encadrement ou des consignes à propos de l'utilisation sécurisée de l'appareil et leur avoir expliqué clairement les dangers potentiels. Ne pas laisser les enfants jouer avec l'appareil. Les enfants ne doivent pas être chargés du nettoyage et de l'entretien de l'appareil sauf s'ils ont plus de 8 ans et sont encadrés.

• Tenir l'appareil et son cordon hors de la portée des enfants de moins de 8 ans.

- Pour votre sécurité, cet appareil est compatible avec les normes et les réglementations suivantes :
 - Directive Basse tension ;
 - Directive sur la compatibilité ; électromagnétique ;
 - Réglementations relatives aux matériaux destinés au contact alimentaire.
- Vérifiez que la tension indiquée sur la plaque des caractéristiques électriques de l'appareil correspond bien à celle de votre installation électrique. Toute erreur de branchement annule la garantie.
- Ne posez ou n'utilisez jamais cet appareil sur une plaque chauffante ou à proximité d'une flamme (cuisinière à gaz).
- N'immergez jamais le bloc moteur dans l'eau et ne le passez pas sous l'eau courante.
- N'utilisez cet appareil que sur un plan de travail solide, stable et à l'abri des projections d'eau. Ne retournez pas l'appareil.
- Toute intervention autre que le nettoyage et l'entretien usuel par le client doit être effectuée par un centre agréé.
- Ne jamais débrancher l'appareil en tirant sur le

- cordon.
- N'utilisez un prolongateur qu'après avoir vérifié que celui-ci est en parfait état.
- Un appareil électroménager ne doit pas être utilisé :
 - s'il est tombé par terre ;
 - s'il a été endommagé ou s'il est incomplet.
- Dans ces cas, comme pour toute réparation, vous DEVEZ contacter votre Centre de service agréé.
- N'utilisez que des accessoires et des composants d'origine. Nous déclinons toute responsabilité dans le cas contraire.
- Ne placez jamais vos doigts ou tout autre objet dans la cheminée de remplissage (B) lorsque l'appareil est en fonctionnement. Utilisez exclusivement le poussoir (A) fourni à cet effet.
- N'ouvrez jamais le couvercle (C) avant l'arrêt complet du filtre (D).
- Ne retirez pas le collecteur de pulpe (G) pendant le fonctionnement de l'appareil.
- Débranchez systématiquement l'appareil après utilisation.
- Si les fruits ou légumes sont durs, n'en mettez pas plus de 3 kg à la fois dans la centrifugeuse et ne la faites pas fonctionner pendant plus de 2 minutes consécutives. Certains fruits et légumes très durs peuvent ralentir ou arrêter votre centrifugeuse. Si cela se produit, arrêtez-la et débloquez le filtre.

DESCRIPTION

A	Poussoir	I	Bouton de commande (2 vitesses)
B	Cheminée de remplissage	J	Axe d'entraînement
C	Couvercle	K	Bloc moteur
D	Filtre	L	Couvercle de la carafe à jus
E	Collecteur de jus	M	Séparateur de mousse
F	Bec verseur	N	Carafe à jus
G	Collecteur de pulpe	O	Brosse
H	Bride de verrouillage	P	Range Cordon

SYSTEME DE SECURITE

L'appareil est équipé d'un système de sécurité. Pour pouvoir utiliser la centrifugeuse, le couvercle (C) doit être correctement bloqué par la bride de verrouillage (H). L'ouverture de la bride de

verrouillage (H) arrête la centrifugeuse. A la fin d'un cycle, positionnez le bouton de commande (I) sur 0 et attendez l'arrêt complet du filtre (D) avant d'enlever le couvercle.

AVANT LA PREMIERE UTILISATION

- Nous vous recommandons de laver toutes les pièces amovibles (A, C, D, E, G, L, M, N) à l'eau chaude savonneuse (voir le paragraphe «Nettoyage»). Rincez-les et séchez-les soigneusement.
- Déballez l'appareil et placez-le sur un plan de travail solide et stable.
- Vérifiez que vous avez bien retiré tous les éléments de conditionnement avant de commencer à utiliser l'appareil.

UTILISATION

- Placez le collecteur de jus (E) sur l'axe d'entraînement (J) (voir Fig. 1).
- Placez le filtre (D) dans le collecteur de jus (E). Vérifiez que le filtre est correctement fixé sur l'axe d'entraînement (J). Vous devez entendre un clic sonore lorsque le filtre est bien positionné (voir Fig. 2).
- Posez le couvercle (C) sur l'appareil, orifice d'évacuation vers l'arrière (voir Fig. 3).
- Cliquez la bride de verrouillage (H) en place sur le couvercle (C) (voir Fig. 4).
- Placez le collecteur de pulpe (G) à l'arrière de l'appareil (voir Fig. 5).
- Insérez le poussoir (A) dans la cheminée (B) en

- alignant la rainure du poussoir avec le petit rail de la cheminée.
- Si vous souhaitez séparer le jus de la mousse, insérez le séparateur de mousse (M) dans la carafe à jus (N) et placez le couvercle sur la carafe (voir Fig. 6). Le séparateur de mousse vous permet de garder la mousse dans la carafe à jus lorsque vous versez le jus dans un verre.
- Placez la carafe à jus (N) sous le bec verseur à l'avant de l'appareil, comme le montre la Fig. 7.
- Branchez l'appareil. Vous pouvez régler la longueur du cordon électrique en utilisant le range cordon (P) (voir Fig. 8).

Ingrédients	Vitesse	Poids approximatif (en Kg)	Quantité de jus obtenue en cl (*)
Pommes	2	1	65
Poires	2	1	60
Carottes	2	1	60
Concombres	1	1 (environ 2 concombres)	60
Ananas	2	1	30
Raisin	1	1	45
Tomates	1	1,5	90
Céleri	2	1,5	35

Un choix inadapté de la vitesse peut entraîner des vibrations anormales de l'appareil.

* La qualité et la quantité des jus obtenus varient considérablement en fonction de la date de la récolte et de la variété des fruits ou des légumes utilisés. Les quantités de jus du tableau ci-dessus sont données à titre indicatif.

- Pour démarrer l'appareil, utilisez le bouton de commande (I).
- Insérez les fruits ou les légumes dans la cheminée (B).
- Les fruits et les légumes ne doivent être insérés que lorsque le moteur tourne.
- N'appuyez pas sur le poussoir (A) de manière excessive. N'utilisez aucun autre ustensile.

- Ne poussez JAMAIS avec vos doigts.
- Lorsque vous avez terminé, arrêtez l'appareil en positionnant le bouton de vitesse (I) sur 0 et attendez l'arrêt complet du filtre (D).
- Lorsque le collecteur de pulpe (G) est plein ou si le jus s'écoule plus lentement, videz le collecteur de pulpe et nettoyez le tamis.

CONSEILS PRATIQUES

- Lavez soigneusement les fruits avant de les dénoyer.
- En général il n'est pas nécessaire d'enlever les peaux ou pelures. Vous devez éplucher seulement les fruits à peau épaisse et amère comme les citrons, les oranges, les pamplemousses ou les ananas (retirez le cœur).
- Le « Direct Fruit System » permet de traiter directement et sans les couper certains types de fruits – pommes, poires, tomates etc. – d'un

- diamètre inférieur à 74,5 mm. Choisissez donc le type de fruit ou légume en conséquence.
- Il est difficile d'extraire le jus des bananes, des avocats, des cassis, des figues, des aubergines et des fraises.
- N'utilisez pas l'appareil pour extraire le jus de la canne à sucre ou de tout autre fruit ou légume trop dur ou trop fibreux.
- Choisissez des fruits et des légumes frais et mûrs qui donnent davantage de jus. L'appareil est

conçu pour des fruits tels que les pommes, les poires, les oranges, les pamplemousses et les ananas, et pour des légumes tels que les carottes, les concombres, les tomates, les betteraves et le céleri.

- Si vous utilisez des fruits trop mûrs, l'obturation du filtre sera plus rapide.

- Important : Les jus extraits doivent être consommés immédiatement. Au contact de l'air, l'oxydation du jus s'effectue rapidement et peut modifier son goût, sa couleur et ses qualités nutritionnelles. Les jus de pommes et de poires brunissent très vite. Ajoutez quelques gouttes de jus de citron pour ralentir la coloration.

NETTOYAGE ET ENTRETIEN

- Les pièces amovibles (**C, D, G, L, M et N**) peuvent être nettoyées au lave-vaisselle à l'exception du collecteur de jus (**E**) et du poussoir (**A**). Le collecteur de jus (**E**) et le poussoir (**A**) doivent être nettoyés à l'eau savonneuse immédiatement après utilisation.
- Le nettoyage de l'appareil est plus facile s'il est fait immédiatement après utilisation.
- N'utilisez pas de tampon à récurer, ni d'acétone, ni d'alcool (white spirit) etc. pour nettoyer l'appareil.

- Le filtre doit être manipulé avec précaution. Evitez toute mauvaise manipulation sous peine de réduire les performances de l'appareil. Le filtre peut être nettoyé avec la brosse (**O**). Remplacez le filtre dès qu'il présente des signes d'usure ou de détérioration.
- Nettoyez le bloc moteur à l'aide d'un chiffon humide. Séchez-le soigneusement.
- Ne plongez jamais le bloc moteur sous l'eau courante.

QUE FAIRE SI VOTRE APPAREIL NE FONCTIONNE PAS ?

PROBLEMES	CAUSES	SOLUTIONS
L'appareil ne fonctionne pas	La prise n'est pas correctement branchée, le bouton de commande (I) n'est pas sur « 1 » ni sur « 2 ».	Branchez l'appareil à une prise de même voltage. Tournez le bouton de commande sur la vitesse « 1 » ou « 2 ».
	Le couvercle (C) n'est pas correctement verrouillé.	Vérifiez que le couvercle (C) est correctement bloqué par la bride de verrouillage (H).
L'appareil dégage une odeur ou est très chaud au toucher, il fait un bruit anormal, il émet de la fumée.	Le filtre (D) n'est pas correctement positionné.	Vérifiez que le filtre (D) est correctement fixé sur l'axe d'entraînement (J).
	La quantité de fruits ou de légumes traitée est trop importante.	Laissez l'appareil refroidir et réduisez les quantités de fruits ou de légumes à traiter.
L'écoulement de jus diminue.	Le filtre (D) est obstrué.	Eteignez l'appareil, nettoyez la cheminée (B) et le filtre (D).
Pour tout autre problème ou anomalie, veuillez contacter votre Centre de service agréé		

RECYCLAGE



La protection de l'environnement est une priorité !

- Votre appareil contient des éléments précieux qui peuvent être récupérés ou recyclés.

- Lorsqu'il est en fin de vie, déposez-le dans une déchetterie pour qu'il soit recyclé.

SAFETY INSTRUCTIONS

- Always check the sieve (**D**) before use.
- Never use the appliance if the sieve is broken or damaged or if there is visible cracking or crazing or the sieve is torn. If there is any evident damage to the sieve, contact an Approved Service Centre. Handle the sieve with care (sharp edges).
- If the supply cord is damaged, it must be replaced by the manufacturer, an approved after-sales service or a similarly qualified person, in order to avoid any danger.
- The appliance must be unplugged:
 - if there is a problem or fault during operation
 - before assembly, disassembly or cleaning.
- Your appliance is designed for domestic use only. It is not intended to be used in the following cases, which are not covered by the guarantee.
 - In kitchens reserved for staff use in shops, offices and other professional environments,
 - On farms
 - By hotel or motel clients, or on other residential premises
 - In bed and breakfast

accommodation and other similar environments.

- This appliance is not intended for use by persons (including children) with reduced physical sensory or mental capabilities, or lack of experience and knowledge, unless they have been given supervision or instruction concerning the use of the appliance by a person responsible for their safety. Children should be supervised to ensure that they do not play with the appliance.
- This appliance may be used by children over 8 years old and by persons with reduced physical, sensory or mental capacities, or lacking experience or knowledge, as long as they have received proper instructions and guidance as to the safe use of the appliance and as long as they are aware of the implicit risks. You must not let children play with this appliance. You must not leave cleaning and maintenance procedures to children unless they are over 8 years old and have been properly instructed.
- Keep the device and its cord away from children under 8 years old.

- For your safety, this appliance is compliant with applicable standards and regulations:
 - Low Voltage Directive
 - Electromagnetic Compatibility Directive
 - Regulations governing materials in contact with food.
- Check that the supply voltage shown on the rating plate of the appliance matches that of your electrical system. Any connection error will invalidate the guarantee.
- Never place or use this appliance on a hotplate or near an open flame (gas cooker).
- Do not immerse the motor unit or put it under running water.
- Always use this appliance on a flat, stable, heat-resistant work surface that is not subject to water splashes. Do not turn it over.
- Never dismantle your appliance. Apart from the usual care and cleaning, the appliance requires no maintenance on your part.
- Never pull on the supply cord to unplug the appliance.
- Only use an extension lead after checking that it is in perfect condition.

- A domestic appliance must not be used:
 - if it has fallen on the floor
 - if it is damaged or incomplete.
- In such cases, or for any other repair YOU MUST contact an Approved Service Centre.
- Only use original accessories and components. We cannot accept any responsibility if this is not the case.
- Never put your fingers or any other object in the feed tube while the appliance is in operation. Always use the pusher provided for this purpose.
- Never open the cover until the sieve (D) has ceased rotating.
- Do not remove the pulp collector (G) while the appliance is in use.
- Always unplug the appliance from the mains after use.
- When juicing hard foods we recommend a maximum quantity of 3Kg with a maximum operating time of 2 minutes. Some very hard foods may make your juicer slow down or stop. If this happens switch off and unblock the filter.

- Slide the pusher (A) into the feed tube (B), aligning the groove on the pusher with the small ridge in the feed tube.
- If you wish to separate the juice from the froth, slide the foam separator (M) in the juice jug (N) and fit the cover onto the juice jug (see Fig. 6). The foam

- separator allows you to keep the froth into the juice jug when you pour the juice into a glass.
- Position the juice jug (N) under the pouring spout in front of the appliance as shown on Fig. 7.
- Plug in the appliance. You can use the cord storage (P) to adjust the length of the cord (see Fig. 8).

DESCRIPTION

- | | | | |
|----------|-----------------|----------|---------------------------|
| A | Pusher | I | Control switch (2 speeds) |
| B | Feed tube | J | Drive shaft |
| C | Cover | K | Motor unit |
| D | Sieve | L | Juice jug cover |
| E | Juice collector | M | Foam separator |
| F | Pouring spout | N | Juice jug |
| G | Pulp collector | O | Brush |
| H | Safety clamp | P | Cord storage |

SAFETY SYSTEM

This appliance is fitted with a safety mechanism. To start the juice machine the cover (C) must be properly secured by the safety clamp (H). Opening the safety clamp (H) will stop the juice

machine. At the end of a cycle, place the control switch (I) to 0 and wait until the sieve (D) stops completely before removing the cover.

BEFORE USE

- We recommend that you wash all the removable parts (A, C, D, E, G, L, M, N) in warm soapy water (see cleaning §). Rinse and dry them carefully.
- Unpack the appliance and then place it on a flat, stable, heat-resistant work surface.
- Ensure that all packaging has been removed before starting the appliance.

USING THE APPLIANCE

- Fit the juice collector (E) on the drive shaft (J) (see Fig. 1).
- Place the sieve (D) in the juice collector (E). Ensure that the sieve is correctly clipped onto the drive shaft (J). You can hear an audible click (see Fig. 2).
- Fit the cover (C) on the appliance, ejection spout to the rear (see Fig. 3).
- Click the safety clamp (H) into place over the cover (C) (see Fig. 4).
- Fit the pulp collector (G) on the rear of the appliance (see Fig. 5).

WHICH SPEED TO USE?

Ingredients	Speed	Approx. weight (in kg)	Quantity of juice obtained in cl (*)
Apples	2	1	65
Pears	2	1	60
Carrots	2	1	60
Cucumbers	1	1 (about 2 cucumbers)	60
Pineapple	2	1	30
Grapes	1	1	45
Tomatoes	1	1,5	90
Celery	2	1,5	35

Incorrect choice of speed can induce abnormal vibrations of the appliance

* The quality and quantity of juice varies greatly according to the date of harvest and the particular variety of fruits or vegetables. The quantities of juice indicated above are given as an indication.

- Start the appliance using the control switch (I).
- Insert the fruits or vegetables through the feed tube (B).
- **The fruits and vegetables must be inserted while the motor is running.**
- Do not press too hard on the pusher (A). Do not use any other utensil. **NEVER** push with your fingers.
- When you have finished, stop the appliance, turning the control switch (I) to 0.
- When the pulp collector (G) is full, or the juice flow slows, empty the pulp collector and clean the sieve.

USEFUL ADVICE

- Wash the fruits carefully before stoning.
- You do not need to remove the skin or peel. You only need to peel fruits with thick (and bitter) skin: citrus fruits, pineapple (remove the stalk).
- Certain types of apples, pears, tomatoes, etc. will fit in the feed tube whole, thanks to the "Direct Fruit System" (74.5 mm maximum diameter), so choose the appropriate size of fruits or vegetables.
- It is difficult to extract juice from bananas, avocados, blackberries, figs, aubergines and strawberries.
- The appliance should not be used for sugar cane and excessively hard or fibrous fruits.
- Choose fresh, ripe fruits and vegetables, they will yield more juice. This appliance is suitable for such fruits as apples, pears, oranges, grapes, pomegranates and pineapple; for vegetables such as carrots, cucumbers, tomatoes, beetroot and celery.
- If you juice over-ripe fruit, the sieve will be blocked more quickly.
- Important: All juice must be consumed immediately. On contact with air, the juice quickly oxidises which can change the taste, colour and the nutritional value. Apple and pear juices quickly turn brown. Add a few drops of lemon juice to slow this discoloration.

CLEANING AND MAINTENANCE

- The detachable parts (**C, D, G, L, M and N**) can be washed in the dishwasher except for the juice collector (**E**) and the pusher (**A**). The juice collector (**E**) and the pusher (**A**) should be washed in soapy water immediately after use.
- This appliance is easier to clean immediately after use.
- Do not use scouring pads, acetone, alcohol (spirit) etc. to clean the appliance.
- The sieve must be handled with care. Avoid any mishandling that may damage it as it will alter the performance. The sieve can be cleaned with the aid of the brush (**O**). Change your sieve at the first sign of wear or damage.
- Wipe the motor unit down with a damp cloth. Dry carefully.
- Never plunge the motor unit under running water.**

WHAT TO DO IF YOUR APPLIANCE DOES NOT WORK ?

PROBLEM	CAUSES	SOLUTIONS
The appliance does not work.	The plug is not inserted correctly, the control switch (I) is not on speed "1" or "2".	Plug the appliance into a socket with the correct voltage. Turn the control switch to speed "1" or "2".
	The cover (C) is not properly secured.	Check that the cover (C) is properly fitted and secured by the safety clamp (H).
The appliance is giving off a smell or is very hot to touch, is making an abnormal noise or smoking.	The sieve (D) is not properly fitted.	Check that the sieve (D) has been fitted properly onto the drive shaft (J).
	The quantity of food being processed is too great.	Leave the appliance to cool down and reduce the quantity of food to be processed.
Juice flow decreases.	The sieve (D) is blocked.	Switch off the appliance, clean the feed tube (B) and the sieve (D).
For any other problem or abnormality, please contact your nearest Approved Service Centre		

RECYCLING



Environnement protection first!

- Your appliance contains valuable materials which can be recovered or recycled.
- Leave it at a local civic waste collection point so that it can be recycled.

HELPLINE:

If you have any product problems or queries, please contact our Customer Relations Team first for expert help and advice:
 0845 602 1454 - UK
 (01) 677 4003 - Ireland - or consult our website www.moulinex.co.uk

SICHERHEITSHINWEISE

- Überprüfen Sie vor der Inbetriebnahme des Geräts stets das Sieb (**D**).
- Benutzen Sie das Gerät nicht, wenn das Sieb zerbrochen oder beschädigt ist oder wenn sichtbare Risse oder Sprünge auf dem Sieb erscheinen oder wenn es verbogen ist. Treten Sie bei sichtbaren Beschädigungen des Siebs bitte mit einem zugelassenen Kundendienstcenter in Kontakt. Gehen Sie vorsichtig mit dem Sieb um (scharfe Ecken).
- Wenn das Stromkabel beschädigt ist, muss es durch den Hersteller, ein zugelassenes Kundendienstcenter oder eine ähnlich qualifizierte Person ausgetauscht werden, um jedwede Gefahr auszuschließen.
- Das Gerät muss ausgesteckt werden:
 - wenn während des Betriebs ein Problem oder Störungen auftauchen,
 - vor Montage, Demontage und Reinigung.
- Ihr Gerät ist nur für den Hausgebrauch vorgesehen. Es ist nicht für die folgenden Fälle vorgesehen, die nicht durch die Garantie gedeckt sind.
 - In Küchen, die für den Gebrauch durch Personal in Läden, Büros und anderen Geschäftsumgebungen reserviert sind,
 - Auf Bauernhöfen
 - Von Hotel- oder Motलगästen oder in anderen Geschäftsräumen
 - In Frühstückspensionen und anderen ähnlichen Umgebungen.
- Dieses Gerät darf nicht von Personen (inbegriffen Kindern) sensorischen oder geistigen Fähigkeiten benutzt werden. Das Gleiche gilt für Personen, die keine Erfahrung mit dem Gerät besitzen oder sich mit ihm nicht auskennen, außer wenn sie von einer für ihre Sicherheit verantwortlichen Person beaufsichtigt werden oder von dieser mit dem Gebrauch des Gerät vertraut gemacht wurden. Kinder müssen beaufsichtigt werden, damit sie nicht mit dem Gerät spielen.
- Dieses Gerät darf von Kindern ab 8 Jahren und von Personen, deren körperliche oder geistige Unversehrtheit oder deren Wahrnehmungsfähigkeiten eingeschränkt sind, und Personen mit mangelnden Kenntnissen und Erfahrungen genutzt werden, solange sie richtige Anweisungen und Führung bezüglich der sicheren Nutzung des Geräts erhalten

haben und solange sie sich der impliziten Risiken bewusst sind. Sie dürfen Kinder nicht mit diesem Gerät spielen lassen. Sie dürfen Reinigung und Wartung nicht Kindern überlassen, außer wenn sie mindestens 8 Jahre alt sind und entsprechend eingewiesen wurden.

- Halten Sie das Gerät und sein Kabel von Kindern unter 8 Jahren fern.
- Um Ihre Sicherheit zu gewährleisten entspricht dieses Gerät den gültigen Standards und Bestimmungen:
 - Niederspannungsbestimmungen.
 - Bestimmungen zur elektromagnetischen Verträglichkeit.
 - Bestimmungen bezüglich Werkstoffen in Kontakt mit Lebensmitteln.
- Versichern Sie sich, dass die auf dem Gerät angegebene Betriebsspannung mit der Spannung Ihrer Elektroinstallation übereinstimmt. Bei falschem Anschluss erlischt die Garantie.
- Stellen Sie das Gerät nicht auf heiße Elektroplatten oder in die Nähe einer offenen Flamme (Gaskocher).
- Tauchen Sie den Motorblock nicht ins Wasser und halten Sie ihn nicht unter laufendes Wasser.
- Nehmen Sie das Gerät nur auf stabilen, festen Arbeitsflächen in Betrieb, die keinen

Wasserspritzern ausgesetzt sind. Drehen Sie das Gerät nicht um.

- Nehmen Sie das Gerät nie selbst auseinander. Sie brauchen keine Instandhaltungsmaßnahmen, die über die übliche Pflege und Reinigung hinausgehen, vorzunehmen.
- Stecken Sie das Gerät niemals durch Ziehen am Stromkabel aus.
- Vergewissern Sie sich bei Benutzung eines Verlängerungskabels, dass sich dieses in einwandfreiem Zustand befindet.
- Ein Haushaltsgerät darf nicht benutzt werden, wenn:
 - es auf den Boden gefallen ist,
 - es beschädigt ist oder Teile fehlen.
- In diesen Fällen und für alle anderen Reparaturen MUSS ein zugelassenes Kundendienstcenter BEIGEZOGEN WERDEN.
- Benutzen Sie nur Original-Zubehör und -Ersatzteile. Im gegenteiligen Fall wird keinerlei Haftung übernommen.
- Stecken Sie bei laufendem Gerät niemals Ihre Finger oder sonstige Objekte in den Einfüllstutzen.
- Benutzen Sie zu diesem Zweck stets den Stopfer.
- Machen Sie den Deckel nie auf, bevor das Sieb (D) ganz still steht.
- Der Fruchtfleischbehälter (G) darf nicht herausgenommen werden, solange sich das Gerät in Betrieb befindet.
- Das Gerät muss nach dem Gebrauch stets ausgesteckt werden.
- Beim Entsaften von harten Lebensmitteln sollten eine Höchstmenge von 3 kg und eine Höchstbetriebszeit von 2 Minuten nicht überschritten werden. Bei der Verarbeitung gewisser besonders harter Lebensmittel kann der Entsafter langsamer laufen oder ganz stehen bleiben. Schalten Sie das Gerät in diesem Fall aus und deblockieren Sie den Filter.

BESCHREIBUNG

- A** Stopfer
- B** Einfüllstutzen
- C** Deckel
- D** Sieb
- E** Saffbehälter
- F** Ausgießtülle
- G** Fruchtfleischbehälter
- H** Sicherheitsbügel

- I** Kontrollschalter (2 Geschwindigkeitsstufen)
- J** Antriebswelle
- K** Motorblock
- L** Deckel des Saffkrugs
- M** Schaumtrenner
- N** Saffkrug
- O** Bürste
- P** Kabelfach

SICHERHEITSSYSTEM

Dieses Gerät ist mit Sicherheitsmechanismen ausgestattet. Um die Saffpresse starten zu können, muss der Deckel (C) korrekt mit dem Sicherheitsbügel (H) festgestellt werden. Beim Öffnen des

Sicherheitsbügels (H) schaltet sich das Gerät aus. Stellen Sie den Kontrollschalter (I) nach Ablauf des Zyklus auf 0 und warten Sie ab, bis das Sieb (D) völlig still steht, bevor Sie den Deckel abnehmen.

VOR DER INBETRIEBNAHME

- Alle abnehmbaren Teile (**A, C, D, E, G, L, M, N**) müssen mit heißem Seifenwasser gereinigt werden (siehe Reinigung §). Anschließend abspülen und sorgfältig trocknen.

- Packen Sie das Gerät aus und stellen Sie es auf eine solide, stabile Arbeitsfläche.
- Vergewissern Sie sich, dass alle Verpackungselemente entfernt wurden, bevor Sie das Gerät in Betrieb setzen.

GEBRAUCH DES GERÄTS

- Setzen Sie den Saffbehälter (**E**) auf die Antriebswelle (**J**) (siehe Abb. 1)
- Setzen Sie das Sieb (**D**) in den Saffbehälter (**E**) ein. Vergewissern Sie sich, dass das Sieb richtig auf der Antriebswelle (**J**) sitzt. Es muss hörbar einklicken (siehe Abb. 2)
- Setzen Sie den Deckel (**C**) auf das Gerät; die Auswurfülle muss nach hinten zeigen (siehe Abb. 3)
- Klipsen Sie den Sicherheitsbügel (**H**) über dem Deckel (**C**) fest (siehe Abb. 4)
- Setzen Sie den Fruchtfleischbehälter (**G**) auf den hinteren Teil des Geräts auf (siehe Abb. 5).
- Führen Sie den Stopfer (**A**) in den Einfüllstutzen (**B**) ein und achten Sie dabei darauf, dass die

- Kerbe im Stopfer auf dem kleinen Grat auf dem Einfüllstutzen zu liegen kommt.
- Wenn Sie den Saff vom Schaum trennen wollen, muss der Schaumtrenner (**M**) in den Saffkrug (**N**) eingeführt und der Deckel auf den Saffkrug aufgesetzt werden (siehe Abb. 6). Der Schaumtrenner hält den Schaum im Saffbehälter, wenn der Saff in ein Glas gegossen wird.
- Stellen Sie den Saffkrug (**N**) unter die Ausgießtülle an der Vorderseite des Geräts, wie auf Abb. 7
- Stecken Sie das Gerät an. Die Kabellänge kann mittels des Kabelfachs (**P**) wunschgerecht eingestellt werden (siehe Abb. 8)

WELCHE GESCHWINDIGKEITSSTUFE VERWENDEN?

Zutaten	Geschwindigkeitsstufe	Ungefähres Gewicht (in kg)	Erhaltene Saffmenge in cl (*)
Äpfel	2	1	65
Birnen	2	1	60
Karotten	2	1	60
Gurken	1	1 (etwa 2 Gurken)	60
Ananas	2	1	30
Weintrauben	1	1	45
Tomaten	1	1,5	90
Sellerie	2	1,5	35

Bei nicht korrekter Einstellung der Geschwindigkeitsstufe kann das Gerät abnormale Vibrationen erzeugen

* Die Qualität und Menge des Saffs variiert stark je nach Erntezeit und den verwendeten Obst- und Gemüsesorten. Die angegebenen Saffmengen sind deshalb nur eine Orientierungshilfe.

- Starten Sie das Gerät mit dem Kontrollschalter (I).
- Führen Sie das Obst oder das Gemüse durch den Einfüllstutzen (B) in das Gerät ein.
- Das Obst und Gemüse muss bei laufendem Motor eingeführt werden.
- Drücken Sie nicht zu fest mit dem Stopfer (A) nach. Verwenden Sie keine anderen Utensilien.

- Drücken Sie NIEMALS mit Ihren Fingern nach.
- Schalten Sie das Gerät am Ende aus, indem Sie den Kontrollschalter (I) auf 0 stellen und warten Sie den völligen Stillstand des Siebs (D) ab.
- Wenn der Fruchtfleischbehälter (G) voll ist oder sich der Safffluss verlangsamt, müssen der Fruchtfleischbehälter geleert und das Sieb gereinigt werden.

NÜTZLICHE TIPPS

- Waschen Sie das Obst vor dem Entkernen sorgfältig.
- Haut und Schalen müssen nicht entfernt werden.
Nur Früchte mit dicker (und bitterer) Schale sollten geschält werden: Zitrusfrüchte, Ananas (den Strunk entfernen).
- Manche Sorten Äpfel, Birnen, Tomaten, usw. können ganz in den Einfüllstutzen eingeführt werden, dank dem „Direct Fruit System“ (74,5 mm Maximaldurchmesser); kaufen Sie Obst und Gemüse in der richtigen Größe.
- Es ist schwierig, aus Bananen, Avocados, Brombeeren, Feigen, Auberginen und Erdbeeren Saft zu gewinnen.
- Das Gerät ist nicht für Zuckerrohr und

- besonders hartes oder faseriges Obst geeignet.
- Wählen Sie frisches, reifes Obst und Gemüse, die mehr Saft geben. Dieses Gerät ist für Obst wie Äpfel, Birnen, Orangen, Weintrauben, Granatäpfel und Ananas und Gemüse wie Karotten, Gurken, Tomaten, Rote Beete und Sellerie geeignet.
- Beim Auspressen von überreifem Obst verstopft das Sieb schneller.
- Wichtig: Der Saft muss unverzüglich verzehrt werden. Der Saft oxidiert beim Kontakt mit der Luft schnell, was seinen Geschmack, seine Farbe und seinen Nährwert beeinträchtigen kann. Apfel- und Birnensaft wird schnell braun. Geben Sie ein paar Tropfen Zitronensaft bei, um die Farbveränderung zu verlangsamen.

REINIGUNG UND WARTUNG

- Die austauschbaren Teile (**C, D, G, L, M und N**) können im Geschirrspüler gereinigt werden, mit Ausnahme des Saftsammlers (**E**) und des Stopfers (**A**). Der Saftsammler (**E**) und der Stopfer (**A**) müssen jedes Mal direkt nach der Benutzung mit Seifenwasser gereinigt werden.
- Dieses Gerät lässt sich direkt nach der Benutzung leichter reinigen.
- Benutzen Sie zur Reinigung des Geräts keine Scheuerpads, kein Azeton und keinen Alkohol (Spiritus) etc.
- Das Sieb muss mit Vorsicht gehandhabt werden. Bei unsachgemäßem Umgang können Schäden auftreten, die seine Leistung beeinträchtigen. Das Sieb kann mit der Bürste (**O**) gereinigt werden. Das Sieb muss bei den ersten Anzeichen von Abnutzung oder Beschädigung ausgetauscht werden.
- Wischen Sie den Motorblock mit einem feuchten Tuch sauber. Trocknen Sie ihn sorgfältig ab.
- Halten Sie den Motorblock nie unter laufendes Wasser.

WAS TUN, WENN DAS GERÄT NICHT FUNKTIONIERT?

PROBLEM	MÖGLICHE URSACHEN	LÖSUNGEN
Das Gerät funktioniert nicht.	Der Stecker wurde nicht korrekt angeschlossen, der Kontrollschalter (I) steht nicht auf Geschwindigkeitsstufe „1“ oder „2“.	Stecken Sie das Gerät an einer Steckdose mit der richtigen Spannung an. Stellen Sie den Kontrollschalter auf die Geschwindigkeitsstufe „1“ oder „2“.
	Der Deckel (C) ist nicht richtig gesichert.	Vergewissern Sie sich, dass der Deckel (C) richtig aufgesetzt und mit dem Sicherheitsbügel (H) gesichert ist.
Das Gerät verbreitet einen Geruch oder fühlt sich sehr heiß an, macht unnormale Geräusche oder gibt Rauch ab.	Das Sieb (D) wurde nicht richtig eingesetzt.	Vergewissern Sie sich, dass das Sieb (D) richtig auf die Antriebswelle (J) gesetzt wurde.
	Die Menge an zu bearbeitendem Obst oder Gemüse ist zu groß.	Lassen Sie das Gerät abkühlen und reduzieren Sie die Menge an zu bearbeitendem Obst oder Gemüse.
Der Saftfluss nimmt ab.	Das Sieb (D) ist blockiert.	Schalten Sie das Gerät ab und reinigen Sie den Einfüllstutzen (B) und das Sieb (D).
Bei allen anderen Problemen und Störungen treten Sie bitte mit dem nächstgelegenen zugelassenen Kundendienstcenter in Kontakt.		

RECYCLING



Umweltschutz ist wichtig!



Ihr Gerät enthält wertvolle Materialien, die wieder verwendet oder recycelt werden können.



Bringen Sie es zu einer Sammelstelle, damit es recycelt werden kann.

- Controleer de zeef **(D)** altijd voor gebruik.
- Gebruik het apparaat nooit indien de zeef kapot of beschadigd is, of indien deze zichtbare scheurtjes vertoont of gecraqueleerd is of indien de zeef gescheurd is. Indien de zeef duidelijke schade heeft opgelopen dient u zich tot een Erkend Service Center te wenden. Manipuleer de zeef zorgvuldig (scherpe randjes).
- Als het snoer is beschadigd dient u, om gevaar te voorkomen, dit door de fabrikant, een erkend service center of gelijkwaardig bevoegd persoon te laten vervangen.
- U dient de stekker van het apparaat uit het stopcontact te trekken:
 - wanneer er tijdens gebruik een probleem of fout optreed
 - vooraf aan het in elkaar zetten, uit elkaar halen of reinigen.
- Uw apparaat is uitsluitend ontworpen voor huishoudelijk gebruik. Het is niet de bedoeling dat het in de volgende gevallen wordt gebruikt, welke niet door de garantie worden gedekt.
 - In keukens die zijn gereserveerd voor gebruik door het personeel in winkels, kantoren en andere professionele omgevingen,
 - Op boerderijen
- Door klanten van hotels of motels, of in andere verblijfsruimtes
- In bed & breakfast accommodaties en andere vergelijkbare omgevingen
- Dit apparaat is niet bedoeld om zonder hulp of toezicht gebruikt te worden door kinderen of andere personen, indien hun fysieke, zintuiglijke of mentale vermogen hen niet in staat stellen dit apparaat op een veilige wijze te gebruiken, tenzij zij van tevoren instructies hebben ontvangen betreffende het gebruik van dit apparaat door een verantwoordelijk persoon. Er moet toezicht zijn op kinderen zodat zij niet met het apparaat kunnen spelen.
- Dit apparaat mag worden gebruikt door kinderen van 8 jaar en ouder en door personen met verminderde fysieke, sensorische of mentale vaardigheden, of die geen ervaring of kennis hebben, zolang ze de juiste instructies en begeleiding hebben gekregen met betrekking tot het veilige gebruik van het apparaat en zolang ze zich bewust zijn van de impliciete gevaren. Laat kinderen niet met het apparaat spelen. U dient de reiniging en het onderhoud niet aan kinderen over te laten, behalve wanneer

ze 8 jaar of ouder zijn en de juiste instructies hebben gekregen.

- Houd het apparaat en zijn snoer buiten bereik van kinderen die jonger zijn dan 8 jaar.
- Dit apparaat is omwille van uw veiligheid conform de toepasselijke normen en reguleringen:
 - Leidraad Laagspanning
 - Leidraad Elektromagnetische Compatibiliteit
 - Regelgeving betreffende materialen die met voedsel in contact komen.
- Controleer of de netspanning op het typeplaatje van het apparaat overeenkomt met die van uw elektrische installatie. Verkeerde aansluiting doen de garantie vervallen.
- Plaats of gebruik dit apparaat nooit op een kookplaat of nabij open vuur (gasfornuis).
- Dompel de motorunit niet onder en houdt deze niet onder de lopende kraan.
- Gebruik dit apparaat alleen wanneer het op een stevige, stabiele ondergrond staat, buiten bereik van spetterend water. Draai het niet om.
- Demonteer uw apparaat nooit zelf. Buiten gewone zorg en reiniging hoeft u aan het apparaat geen onderhoudswerkzaamheden te verrichten.
- Trek nooit aan het snoer om de stekker uit het

stopcontact te trekken.

- Gebruik een verlengsnoer alleen indien u eerst hebt gecontroleerd of het in perfecte staat verkeerd.
- Een huishoudelijk apparaat dient niet te worden gebruikt:
 - wanneer het op de vloer is gevallen
 - het beschadigd of niet compleet is.
- In zulke gevallen, of voor alle andere reparaties, DIENT U een beroep te doen op een Erkend Service Center.
- Gebruik alleen originele accessoires en onderdelen. Wij kunnen niet aansprakelijk worden gesteld indien dit niet het geval is.
- Stop nooit uw vingers of enig ander voorwerp in de aanvoerbuis terwijl het apparaat in bedrijf is. Gebruik altijd de speciaal hiervoor geleverde duwstaaf.
- Open nooit de deksel voordat de zeef **(D)** is gestopt met draaien.
- Verwijder de pulp opvangbak **(G)** niet terwijl u het apparaat gebruikt.
- Trek na gebruik altijd de stekker van het apparaat uit het stopcontact.
- Wanneer u uit harde voedingsmiddelen sap wilt persen raden wij aan niet meer dan 3Kg gedurende maximaal 2 minuten te persen. Bepaalde harde voedingsmiddelen kunnen uw sapcentrifuge vertragen of zelfs doen stoppen. Indien dit gebeurd zet u het apparaat uit en ontstopt u het filter.

BESCHRIJVING

A	Duwstaaf	I	Bedieningsschakelaar (2 snelheden)
B	Aanvoerbuis	J	Aandrijfas
C	Deksel	K	Motorunit
D	Zeef	L	Sapkaraf deksel
E	Sap opvangkan	M	Schuimscheider
F	Schenktuit	N	Sapkaraf
G	Pulp opvangbak	O	Borstel
H	Veiligheidsklem	P	Snoeropberg ruimte

BEVEILIGINGSSYSTEEM

Dit apparaat is voorzien van een beveiligingsmechanisme. Om de sapmachine te kunnen starten dient de deksel **(C)** op de juiste wijze door de veiligheidsklem **(H)** vergrendeld te zijn. Als u de veiligheidsklem **(H)** opent zal de

sapmachine stoppen. Zet de bedieningsschakelaar **(I)** aan het eind van een perscyclus op 0 en wacht tot de zeef **(D)** geheel gestopt is voordat u de deksel verwijdert.

HET APPARAAT GEBRUIKEN

- We raden aan dat u alle uitneembare onderdelen **(A, C, D, E, G, L, M, N)** in heet sop wast (zie § reiniging). Spoel en droog de onderdelen zorgvuldig.
- Haal het apparaat uit de verpakking en zet het op een stevige en stabiele ondergrond.
- Zorg ervoor u ervan dat al het verpakkingsmateriaal verwijderd is voordat u het apparaat aan zet.

VOOR HET GEBRUIK

- Plaats de sap opvangkan **(E)** op de aandrijfas **(J)** (zie Fig. 1)
- Plaats de zeef **(D)** in de sap opvangkan **(E)**. Zorg ervoor dat de zeef op juiste wijze op de aandrijfas **(J)** zit vast geklikt. De klik is hoorbaar (zie Fig. 2)
- Doe de deksel **(C)** op het apparaat, met de schenkruit naar achteren (zie Fig. 3)
- Klik de veiligheidsklem **(H)** boven de deksel **(C)** op zijn plaats (zie Fig. 4)
- Zet de pulp opvangbak **(G)** op de achterkant van het apparaat (zie Fig. 5).
- Schuif de duwstaaf **(A)** in de aanvoerbuis **(B)**, breng de groef op de duwstaaf in lijn met de kleine rib in de aanvoerbuis.
- Indien u het sap van het schuim wenst te scheiden schuift u de schuimscheider **(M)** in de sapkaraf **(N)** en doet u de deksel op de sapkaraf (zie Fig. 6). De schuimscheider stelt u in staat het schuim in de sap opvangkan te houden wanneer u het sap in een glas schenkt.
- Plaats de sapkaraf **(N)** onder de schenkruit aan de voorkant van het apparaat zoals getoond in Fig. 7
- Steek de stekker van het apparaat in het stopcontact. U kunt het snoeropbergruimte **(P)** gebruiken om de lengte van het snoer aan te passen (zie Fig. 8)

WELKE SNELHEID GEBRUIKEN?

Ingrediënten	Snelheid	Gewicht (in kg)	Hoeveelheid verkregen sap in cl (*)
Appels	2	1	65
Peren	2	1	60
Wortels	2	1	60
Komkommers	1	1 (ongeveer 2 komkommers)	60
Ananas	2	1	30
Druiven	1	1	45
Tomaten	1	1,5	90
Selderie	2	1,5	35

Het kiezen van de verkeerde snelheid kan leiden tot abnormale trillingen van het apparaat.

* Sapkwaliteit en -hoeveelheid kunnen sterk fluctueren afhankelijk van de oogstdatum en de variëteit van de gebruikte groenten of het fruit. De hierboven genoemde saphoeveelheden zijn ter indicatie gegeven.

- Start het apparaat met behulp van de bedieningsschakelaar **(I)**.
- Breng het fruit of de groenten in door de aanvoerbuis **(B)**.
- Het fruit en de groenten moeten worden ingebracht terwijl de motor draait.
- Druk niet te hard op de duwstaaf **(A)**. Gebruik hiervoor geen enkel ander voorwerp. NOOIT met uw vingers duwen.
- Wanneer u klaar bent zet u het apparaat uit, draai de bedieningsschakelaar **(I)** naar **0** en wacht totdat de zeef **(D)** geheel gestopt is.
- Wanneer de pulp opvangbak **(G)** vol is, of de sapstroom minder wordt, leeg dan de pulp opvangbak en reinig de zeef.

HANDIGE ADVIEZEN

- Was het fruit zorgvuldig voordat u het ontpit.
- U hoeft het fruit niet te schillen. Alleen fruit met een dikke (en bittere) schil: citrusvruchten, ananas (verwijder de stengel).
- Sommige soorten appels, peren, tomaten, etc. passen in hun geheel in de aanvoerbuis dankzij het "Direct Fruit System" (maximale diameter 74.5 mm), daarom dient u de juiste maat fruit of groenten te kiezen.
- Het is niet makkelijk om sap uit bananen, avocado's, bramen, vijgen, aubergines en aardbeien te verkrijgen.
- U dient het apparaat niet voor rietsuiker en bijzonder hard of vezelig fruit te gebruiken.
- Kies vers en rijp fruit en groenten, u verkrijgt dan meer sap. Dit apparaat is geschikt voor fruitsoorten als appels, peren, sinaasappels, druiven, granaatappels en ananas; groenten als wortels, komkommers, tomaten, rode bietjes en selderie.
- Als u overrijp fruit gebruikt om sap te persen zal de zeef sneller verstopt raken.
- NB: U dient al het geperste sap meteen te nuttigen. Bij blootstelling aan lucht zal het sap snel oxideren waardoor de smaak, kleur en voedingswaarde kunnen veranderen. Appel- en perensappen worden snel bruin. U kunt een paar druppels citroensap toevoegen om deze verkleuring te remmen.

REINIGEN EN ONDERHOUD

- De losse onderdelen **(C, D, G, L, M en N)** zijn vaatwasbestendig met uitzondering van de sapopvangbak **(E)** en de duwstaaf **(A)**. De sapopvangbak **(E)** en de duwstaaf **(A)** moeten onmiddellijk na gebruik worden schoongemaakt met zeepwater.
- Het is veel gemakkelijker om dit apparaat meteen na gebruik te reinigen.
- Gebruik geen schuursponsjes, aceton, alcohol (spiritus) etc. om het apparaat te reinigen.
- U dient voorzichtig met de zeef om te springen. Vermijd ruw contact dat tot beschadigingen kan leiden omdat dit de prestaties van de zeef zal verminderen. De zeef kunt u met behulp van de borstel **(O)** reinigen. Vervang uw zeef bij de eerste tekenen van beschadigingen of slijtage.
- Veeg de motorunit met een vochtige doek schoon. Droog deze daarna zorgvuldig af.
- Nooit de motorunit onder de lopende kraan houden.



WAT TE DOEN WANNEER UW APPARAAT HET NIET DOET?

PROBLEEM	OORZAKEN	OPLOSSINGEN
Het apparaat doet het niet.	De stekker zit niet goed in het stopcontact, de bedieningsschakelaar (I) staat niet op snelheid "1" of "2".	Sluit het apparaat op een stopcontact met de juiste spanning aan. Zet de bedieningsschakelaar op snelheid "1" of "2".
	De deksel (C) is niet goed vergrendeld.	Controleer of de deksel (C) op juiste wijze is aangebracht en door de veiligheidsklem (H) vergrendeld is.
Het apparaat produceert stank of wordt erg heet, maakt een abnormaal geluid of rookt.	De zeef (D) is niet goed op zijn plaats gebracht.	Controleer of de zeef (D) op juiste wijze op de aandrijfas (J) is aangebracht.
	De hoeveelheid te verwerken voedsel is te groot.	Laat het apparaat afkoelen en verminder de hoeveelheid te verwerken voedsel.
De sapstroom verminderd.	De zeef (D) is verstopt.	Zet het apparaat uit, reinig de aanvoerbuis (B) en de zeef (D) .

Voor andere problemen of anomalieën kunt u contact opnemen met het dichtstbijzijnde Erkende Service Center



Milieubescherming op de eerste plaats!

-  Uw apparaat bevat talrijke materialen die hergebruikt of gerecycled kunnen worden.
-  Breng het naar een daarvoor bestemd verzamelpunt zodat het gerecycled kan worden.

- Comprobar siempre el tamiz **(D)** antes del uso.
- No utilizar nunca este aparato estando el tamiz roto o dañado, con grietas o cuarteamientos visibles, o con desgarros. Si el tamiz presenta daños evidentes, acudir a un Servicio Técnico Autorizado. Manejar el tamiz con precaución (sus bordes son afilados).
- Si el cable eléctrico está dañado, debe ser sustituido por el proveedor, un servicio pos-venta autorizado o alguna persona cualificada de manera similar, con el fin de evitar cualquier peligro.
- El aparato deberá desenchufarse:
 - si se produce algún problema o avería durante el funcionamiento
 - antes del montaje, desmontaje o limpieza.
- Este aparato está destinado a un uso exclusivamente doméstico. No ha sido concebido para ser utilizado en los siguientes supuestos (que no están cubiertos por la garantía):
 - En los espacios de cocina reservados al personal de las tiendas, oficinas u otros entornos profesionales,
 - En granjas,
 - Por parte de clientes de hoteles, moteles u otros entornos de carácter residencial,
- En pensiones o entornos similares.
- No está previsto el uso de este aparato por personas (incluso niños) con sus capacidades físicas, mentales o sensoriales disminuidas, o con falta de experiencia y de conocimientos, a no ser que se encuentren vigilados o hayan sido instruidos sobre el uso de este aparato por una persona responsable de su seguridad. Los niños deberán ser vigilados con el fin de impedir que jueguen con el aparato.
- Este aparato puede ser utilizado por niños mayores de 8 años y por personas con capacidades físicas, sensoriales o mentales reducidas, o bien carentes de experiencia o de conocimientos siempre y cuando dichas personas hayan recibido una adecuada formación acerca del uso seguro del aparato y se les haya explicado claramente los potenciales peligros que entraña su uso. Evite que los niños jueguen con el aparato. Los niños no deben encargarse de la limpieza y del mantenimiento del aparato a menos que tengan más de 8 años de edad y estén supervisados por un adulto.
- Mantenga el aparato y su cable fuera del alcance de los niños menores de 8 años.

- Para la seguridad del usuario, este electrodoméstico cumple las normativas y regulaciones vigentes:
 - Directiva de baja Tensión
 - Directiva de compatibilidad electromagnética
 - Reglamentación concerniente a materiales en contacto con los alimentos.
- Comprobar que la tensión eléctrica indicada en la placa de características del aparato coincide con la tensión eléctrica de la red local existente. Cualquier error de conexión invalidaría la garantía.
- No colocar ni utilizar nunca este aparato sobre una placa caliente o cerca de una llama abierta (cocinas de gas).
- No sumergir el motor ni colocarlo bajo agua corriente.
- Utilizar siempre este aparato sobre una superficie sólida y estable que no esté sometida a salpicaduras de agua. No darle la vuelta.
- No desmontar nunca este aparato. Aparte de la limpieza y cuidados normales, este electrodoméstico no requiere ningún tipo de mantenimiento por parte del usuario.
- Para desenchufar el aparato, no tirar nunca el cable. Utilizar un cable de prolongación sólo después de comprobar que se encuentra en

perfectas condiciones de uso.

- Un electrodoméstico no debe utilizarse:
 - Si se ha caído al suelo
 - Si está dañado o incompleto.
- En tales casos, o para cualquier otra reparación, SE DEBE acudir a un Servicio Técnico Autorizado.
- Sólo se deben utilizar accesorios y componentes originales. No podemos aceptar ninguna responsabilidad si no es este el caso.
- No meter nunca los dedos ni ningún otro objeto en el tubo de alimentación mientras el aparato está en funcionamiento. Utilizar siempre para este cometido el empujador suministrado.
- No abrir nunca la tapa hasta que el tamiz (D) haya dejado de girar.
- No retirar el colector de pulpa (G) mientras esté el aparato en funcionamiento.
- Desenchufar siempre el aparato de la toma de corriente después de usarlo.
- Para exprimir alimentos duros, recomendamos utilizar una cantidad máxima de 3 kg y un tiempo máximo de 2 minutos de funcionamiento. Algunos alimentos muy duros podrían hacer que la licuadora reduzca la velocidad e incluso que se detenga. Si sucede esto, apague el aparato y desatasque el filtro.

DESCRIPCIÓN

A	Empujador.	I	Interruptor (2 velocidades).
B	Tubo de alimentación.	J	Eje de accionamiento.
C	Tapa.	K	Motor.
D	Tamiz.	L	Tapa de la jarra de zumo.
E	Colector de zumo.	M	Separador de espuma.
F	Espita de vertido.	N	Jarra de zumo.
G	Colector de pulpa.	O	Cepillo.
H	Abrazadera de seguridad.	P	Recogedor de cable.

SISTEMA DE SEGURIDAD

Este aparato está equipado con un mecanismo de seguridad. Para poner en funcionamiento la licuadora eléctrica, la tapa (C) deberá estar correctamente sujeta por la abrazadera de seguridad (H).

La apertura de la abrazadera de seguridad (H) detendrá la licuadora. Al final de cada ciclo, poner el interruptor (I) en posición 0 y esperar hasta que el tamiz (D) se detenga completamente antes de retirar la tapa.

ANTES DEL USO

- Recomendamos lavar todas las partes desmontables (A, C, D, E, G, L, M, N) en agua caliente jabonosa (ver capítulo "Limpieza"). Luego aclararlas y secarlas cuidadosamente.
- Desempaquetar el aparato y luego colocarlo sobre una superficie sólida y estable.
- Asegurarse de haber retirado todo el material de embalaje antes de encender el aparato.

USO DEL APARATO

- Acoplar el colector de zumo (E) al eje de accionamiento (J) (ver fig. 1).
- Colocar el tamiz (D) en el colector de zumo (E). Asegurarse de que el tamiz quede correctamente sujeto al eje de accionamiento (J). Se deberá escuchar un "clic" audible (ver fig. 2).
- Ajustar la tapa (C) al aparato, con el botón de expulsión hacia atrás (ver fig. 3).
- Sujetar la abrazadera de seguridad (H) en su lugar por encima de la tapa (C) (ver fig. 4).
- Sujetar el colector de pulpa (G) en la parte de atrás del aparato (ver fig. 5).
- Deslizar el empujador (A) dentro del tubo de alimentación (B), alineando la ranura del

- empujador con el pequeño reborde existente en el tubo de alimentación.
- Si se prefiere quitar la espuma al zumo, deslizar el separador de espuma (M) en la jarra de zumo (N) y colocar la tapa a la jarra (ver fig. 6). El separador de espuma permite retener la espuma en el colector de zumo mientras se echa el zumo en un vaso.
- Colocar la jarra de zumo (N) debajo de la espita de vertido por la parte delantera del aparato, como se indica en la fig. 7.
- Enchufar el aparato. Se puede utilizar el recogedor de cable (P) para ajustar la longitud del mismo (ver fig. 8).

QUÉ VELOCIDAD EMPLEAR?

Ingredientes	Velocidad	Peso aproximado (en Kg)	Cantidad de zumo obtenido en cl (*)
Manzanas	2	1	65
Peras	2	1	60
Zanahorias	2	1	60
Pepinos	1	1 (unos 2 pepinos)	60
Piña	2	1	30
Uvas	1	1	45
Tomates	1	1,5	90
Apio	2	1,5	35

La elección de una velocidad inadecuada puede producir vibraciones anormales del aparato

* La calidad y cantidad de zumo varía mucho, según la época de la cosecha y la variedad en particular de frutas o vegetales. Las cantidades de zumo indicadas en la tabla anterior se ofrecen a modo indicativo.

- Encender el aparato mediante el interruptor (I).
- Introducir las frutas o vegetales por el tubo de alimentación (B).
- Las frutas y vegetales deben introducirse con el motor en marcha.
- No presionar demasiado fuerte el empujador (A). No utilizar ningún otro utensilio. NO empujar NUNCA con los dedos.
- Después de terminar, apagar el aparato accionando el interruptor (I) a la pos. 0 y esperar hasta que el tamiz (D) se haya detenido completamente.
- Cuando el colector de pulpa (G) esté lleno, o se observe que el zumo sale con lentitud, vaciar el colector de pulpa y lavar el tamiz.

CONSEJOS ÚTILES

- Lavar las frutas cuidadosamente antes de deshuesarlas.
- No es necesario quitarles la piel o la cáscara. Sólo es necesario pelar las frutas con piel gruesa (y amarga): cítricos, piña (quitarle el tallo).
- Determinados tipos de manzanas, peras, tomates, etc. pueden introducirse enteros en el tubo de alimentación, gracias al sistema "Direct Fruit System" (para un diámetro máximo de 74,5 mm), de modo que hay que elegir el tamaño adecuado de las frutas o vegetales.
- Es difícil extraer zumo de los plátanos, aguacates, moras, higos, berenjenas y fresas.
- La licuadora no deberá utilizarse para caña de azúcar ni frutas excesivamente duras o fibrosas.
- Elegir vegetales y frutas frescas y maduras, pues proporcionarán más zumo. Este aparato es apropiado para frutas como manzanas, peras, naranjas, uvas, granadas y piña y para vegetales como las zanahorias, pepinos, tomates, remolacha y apio.
- Si se exprime fruta demasiado madura, el tapiz se tupirá más rápidamente.
- Importante: Todo el zumo debe ser consumido inmediatamente. Al contacto con el aire, el zumo se oxida con rapidez, lo que puede cambiar su sabor, color y valor nutricional. Los zumos de manzana y pera se oscurecen rápidamente. Añadir unas gotas de zumo de limón para ralentizar esta decoloración.

LIMPIEZA Y MANTENIMIENTO

- Las piezas fijas (**C, D, G, L, M y N**) pueden ser lavadas en el lavavajillas, con excepción del colector de jugo (**E**) y el pulsador (**A**). El colector de jugo (**E**) y el pulsador (**A**) deben ser limpiados con agua jabonosa inmediatamente después de su uso.
- Este aparato es más fácil de limpiar si se hace inmediatamente después de usarlo.
- No utilizar estropajo, acetona, alcohol (licor), etc. para limpiar el aparato.
- El tamiz se debe manipular con cuidado. Evite maltratarlo, pues podría resultar dañado y alterar su rendimiento. El tamiz se puede limpiar con la ayuda del cepillo (**O**). Ante los primeros signos de deterioro o desgaste, hay que cambiar el tamiz.
- Limpiar la unidad del motor con un paño húmedo. Secarlo cuidadosamente.
- No poner nunca el motor bajo agua corriente.

QUÉ HACER SI EL APARATO NO FUNCIONA?

PROBLEMA	CAUSAS	SOLUCIONES
El aparato no funciona.	El aparato no está enchufado correctamente, o el interruptor (I) no está en las velocidades "1" o "2".	Enchufar el aparato a una toma de corriente con la tensión correcta. Accionar el interruptor (I) a la velocidad "1" o "2".
	La tapa (C) no está sujeta correctamente.	Comprobar que la tapa (C) está correctamente encajada y sujeta por la abrazadera de seguridad (H).
El aparato emite un olor o está demasiado caliente para poder tocarlo, hace un ruido anormal o echa humo.	El tamiz (D) no está correctamente ajustado.	Comprobar que el tamiz (D) está correctamente ajustado al eje de accionamiento (J).
	La cantidad de alimento a procesar es demasiado grande.	Dejar que el aparato se enfríe y reducir la cantidad de alimento a procesar en él.
La salida de zumo se reduce.	El tamiz (D) está tupido.	Apagar el aparato, limpiar el tubo de alimentación (B) y el tamiz (D).
Para cualquier otro problema o funcionamiento anormal, acudir al Servicio Técnico Autorizado más cercano.		

RECICLAJE



¡La protección del medio ambiente es lo primero!

Su aparato contiene materiales valiosos que pueden ser recuperados o reciclados.



Déjelo en un punto local de recogida pública de residuos para que pueda ser reciclado.

- Verifique sempre o filtro **(D)** antes de qualquer utilização.
- Nunca utilize o aparelho se o filtro estiver partido ou danificado, se existirem fissuras ou rachas visíveis, ou se o filtro estiver rasgado. No caso da existência de danos visíveis no filtro, contacte um Serviço de Assistência Técnica Autorizado. Manuseie o filtro com cuidado (extremidades cortantes).
- No caso de danos, o cabo de alimentação deve ser substituído pelo fabricante, um Serviço de Assistência Técnica autorizado ou um técnico de qualificação semelhante, por forma a evitar qualquer situação de perigo para o utilizador.
- O aparelho deve ser desligado:
 - caso ocorra um problema ou uma avaria durante o funcionamento
 - antes da montagem, desmontagem ou limpeza.
- O seu aparelho foi concebido apenas para uma utilização doméstica. Não foi concebido para utilização nos casos indicados a seguir, os quais não são cobertos pela garantia:
 - Em cozinhas pequenas reservadas a funcionários de lojas, escritórios e outros ambientes profissionais.
 - Em quintas,
- Utilização por clientes de hotéis, motéis ou outros ambientes de carácter residencial;
- Em ambientes tipo quarto de hóspedes.
- Este aparelho não foi concebido para ser utilizado por pessoas (incluindo crianças) cujas capacidades físicas, sensoriais ou mentais se encontram reduzidas, ou por pessoas com falta de experiência ou conhecimento, a não ser que tenham sido devidamente acompanhadas e instruídas sobre a correcta utilização do aparelho, pela pessoa responsável pela sua segurança. É importante vigiar as crianças por forma a garantir que as mesmas não brinquem com o aparelho.
- Este aparelho pode ser utilizado por crianças a partir dos 8 anos e por pessoas com capacidades físicas, sensoriais ou mentais reduzidas ou sem experiência e conhecimentos, se tiverem recebido instruções e supervisão relativamente à utilização segura do aparelho e lhes tenham sido explicados claramente os potenciais perigos envolvidos. Não se deve deixar as crianças brincar com o aparelho. As crianças não devem ficar

encarregues da manutenção e limpeza do aparelho, a menos que tenham mais de 8 anos de idade e sejam supervisionadas.

- Manter o aparelho e o cabo de alimentação fora do alcance de crianças com menos de 8 anos.
- Para a sua segurança, este aparelho está em conformidade com as normas e regulamentos aplicáveis:
 - Directiva de Baixa Tensão,
 - Directiva de Compatibilidade Electromagnética,
 - Regulamentos relativos aos materiais em contacto com alimentos.
- Certifique-se que a tensão de alimentação indicada na placa de características do aparelho é compatível com a sua instalação eléctrica. Qualquer erro de ligação invalida a garantia.
- Nunca coloque nem utilize este aparelho sobre uma placa quente ou na proximidade de uma chama sem protecção (fogão a gás).
- Não mergulhe a unidade do motor em água nem a coloque sob água a correr.
- Utilize sempre este aparelho numa superfície de trabalho sólida e estável que não esteja sujeita a salpicos de água. Não vire o aparelho ao contrário.
- Nunca desmonte o aparelho. Para além dos cuidados e procedimentos de limpeza

habituais, o aparelho não requer qualquer manutenção da sua parte.

- Nunca puxe pelo cabo de alimentação para desligar o aparelho.
- Utilize apenas uma extensão após certificar-se que se encontra em perfeitas condições de funcionamento.
- Não utilize um electrodoméstico:
 - se cair ao chão,
 - se estiver danificado ou incompleto.
- Nestes casos, ou para qualquer outra reparação, DEVE contactar um Serviço de Assistência Técnica autorizado.
- Utilize apenas acessórios e componentes originais. Não aceitamos qualquer responsabilidade se não for este o caso.
- Nunca introduza os dedos ou qualquer outro objecto no tubo de alimentação enquanto o aparelho estiver em funcionamento. Utilize sempre o calcador fornecido para este efeito.
- Nunca abra a tampa enquanto o fitro **(D)** não parar de rodar.
- Não retire o colector de polpa **(G)** enquanto o aparelho estiver a ser utilizado.
- Desligue sempre o aparelho da corrente após cada utilização.
- Ao preparar sumos a partir de alimentos duros, recomendamos uma quantidade máxima de 3 kg com um tempo de funcionamento máximo de 2 minutos. Alguns alimentos muito duros podem fazer com que a sua centrífugadora abraque ou pare. Se isto acontecer, desligue e desbloqueie o filtro.

DESCRIÇÃO

A	Calcador	I	Botão de comandos (2 velocidades)
B	Chaminé de enchimento	J	Eixo do motor
C	Tampa	K	Unidade do motor
D	Filtro	L	Tampa do jarro para sumo
E	Colector de sumo	M	Separador de espuma
F	Bico para verter	N	Jarro para sumo
G	Colector de polpa	O	Escova
H	Clip de segurança	P	Compartimento do cabo

SISTEMA DE SEGURANÇA

Este aparelho está equipado com um mecanismo de segurança. Para poder utilizar a centrífugadora, a tampa **(C)** deve estar adequadamente fixa pelo clip de segurança **(H)**. A abertura do clip de segurança **(H)** pára a

centrifugadora. No fim de um ciclo, coloque o interruptor de controlo **(I)** em **O** e aguarde até o filtro **(D)** parar por completo antes de retirar a tampa.

ANTES DA PRIMEIRA UTILIZAÇÃO

- Recomendamos que lave todas as peças amovíveis (**A, C, D, E, G, L, M, N**) com água quente e detergente para a loiça (ver § limpeza). Enxagúe-as e seque-as cuidadosamente.
- Desembale o aparelho e coloque-o numa superfície de trabalho sólida e estável.
- Certifique-se que retirou todos os elementos de acondicionamento antes de colocar o aparelho em funcionamento.

UTILIZAR O APARELHO

- Coloque o colector de sumo (**E**) no eixo do motor (**J**) (ver Fig. 1)
- Coloque o filtro (**D**) no colector de sumo (**E**). Certifique-se que o filtro está fixo no eixo do motor (**J**). Um "clic" informa que se encontra correctamente colocado (ver Fig. 2)
- Coloque a tampa (**C**) no aparelho, com o orifício de evacuação virado para trás (ver Fig. 3)
- Fixe o clip de segurança (**H**) sobre a tampa (**C**) (ver Fig. 4)
- Coloque o colector de polpa (**G**) na parte de trás do aparelho (ver Fig. 5).
- Faça deslizar o calcador (**A**) para o tubo de alimentação (**B**), alinhando a ranhura no calcador com o pequeno entalhe no tubo de alimentação.
- Caso pretenda separar o sumo da espuma, coloque o separador de espuma (**M**) no jarro para sumo (**N**) e encaixe a tampa no jarro para sumo (ver Fig. 6). O separador de espuma permite manter a espuma no colector de sumo enquanto deita o sumo num copo.
- Posicione o jarro para sumo (**N**) por baixo do bico para verter na parte da frente do aparelho, tal como indicado na Fig. 7
- Ligue o aparelho. Pode utilizar o compartimento do cabo (**P**) para ajustar o comprimento do cabo (ver Fig. 8)

QUE VELOCIDADE UTILIZAR?

Ingredientes	Velocidade	Peso aprox. (em Kg)	Quantidade de sumo obtido em cl (*)
Maçãs	2	1	65
Peras	2	1	60
Cenouras	2	1	60
Pepinos	1	1 (cerca de 2 pepinos)	60
Ananás	2	1	30
Uvas	1	1	45
Tomates	1	1,5	90
Aipo	2	1,5	35

A escolha incorrecta da velocidade pode induzir vibrações anómalas do aparelho.

* A qualidade e quantidade de sumo variam significativamente de acordo com a data da colheita e a variedade específica de frutas ou vegetais. As quantidades de sumo acima indicadas são fornecidas a título indicativo.

- Ligue o aparelho utilizando o botão de comando (**I**).
- Insira as frutas ou vegetais pela chaminé de enchimento (**B**).
- Os frutos e vegetais devem ser inseridos enquanto o motor estiver a funcionar.
- Não empurre o calcador (**A**) com demasiada força. Não utilize qualquer outro utensílio.
- NUNCA empurre com os dedos.
- Quando terminar, desligue o aparelho, rodando o botão de comandos (**I**) para **0** e aguarde pela paragem completa do filtro (**D**).
- Quando o colector de polpa (**G**) estiver cheio ou o fluxo de sumo abrandar, esvazie o colector de polpa e limpe o filtro.

CONSELHOS ÚTEIS

- Lave a fruta com cuidado antes de descaroçar.
- Não é necessário retirar a pele nem descascar. Só é necessário descascar a fruta de casca grossa (e amarga): citrinos, ananás (retirar o pé).
- Determinados tipos de maçãs, peras, tomates, etc. poderão ser colocados inteiros no tubo de alimentação, graças ao "Direct Fruit System" (74,5 mm de diâmetro máximo). Assim, escolha o tamanho adequado das frutas ou vegetais.
- É difícil obter sumo de bananas, abacates, amoras, figos, beringelas e morangos.
- O aparelho não deve ser utilizado para cana-de-açúcar e fruta excessivamente rija ou fibrosa.
- Escolha fruta e vegetais frescos e maduros, dado que produzirão mais sumo. Este aparelho é adequado para fruta e vegetais como maçãs, peras, laranjas, uvas, romãs e ananás; para vegetais como cenouras, pepinos, tomate, raiz de beterraba e aipo.
- Se espremer fruta muito madura, o filtro pode ficar bloqueado mais rapidamente.
- Importante: todos os sumos devem ser consumidos de imediato. Em contacto com o ar, o sumo oxida rapidamente, o que pode alterar o sabor, a cor e o valor nutricional. Os sumos de maçã e de pêra ficam rapidamente castanhos. Junte algumas gotas de sumo de limão para abrandar esta descoloração.

LIMPEZA E MANUTENÇÃO

- As peças amovíveis (**C, D, G, L, M e N**) podem ser lavadas na máquina de lavar loiça à excepção do recipiente de sumo (**E**) e do calcador (**A**). O recipiente de sumo (**E**) e o calcador (**A**) devem ser lavados com água e detergente imediatamente após a utilização.
- Este aparelho é mais fácil de limpar imediatamente após a sua utilização.
- Não utilize palha-de-aço, acetona, álcool (bebidas), etc. para limpar o aparelho.
- O filtro deve ser manuseado com cuidado. Evite qualquer uso incorrecto que possa danificá-lo, dado que irá alterar o desempenho. O filtro pode ser lavado com a ajuda da escova (**O**). Substitua o filtro ao primeiro sinal de desgaste ou danos.
- Limpe a unidade do motor com um pano molhado. Seque com cuidado.
- Nunca mergulhe a unidade do motor em água a correr.

O QUE FAZER SE O APARELHO NÃO FUNCIONA?

PROBLEMA	CAUSAS	SOLUÇÕES
O aparelho não funciona.	A ficha não está correctamente inserida; o botão de comandos (I) não está na velocidade "1" ou "2".	Ligue o aparelho a uma tomada com a tensão correcta. Ajuste o interruptor de controlo para a velocidade "1" ou "2".
	A tampa (C) não está correctamente bloqueada.	Certifique-se que a tampa (C) está devidamente fixa e presa com a ajuda do clip de segurança (H).
O aparelho liberta maus odores ou está muito quente ao toque, está a fazer um ruído anómalo ou liberta fumo.	O filtro (D) não está fixo.	Certifique-se que o filtro (D) está devidamente fixo no eixo do motor (J).
	A quantidade de alimentos a ser processada é demasiado grande.	Deixe o aparelho arrefecer e reduza a quantidade de alimentos a serem processados.
O fluxo de sumo diminui.	O filtro (D) está bloqueado.	Desligue o aparelho, limpe a chaminé de enchimento (B) e o filtro (D).
Para qualquer problema ou anomalia, contacte o Serviço de Assistência Técnica autorizado mais próximo.		

RECICLAGEM



Protecção do ambiente em primeiro lugar!

 O seu aparelho contém materiais que podem ser recuperados ou reciclados.

 Entregue-o num ponto de recolha para possibilitar o seu tratamento.

ISTRUZIONI DI SICUREZZA

- Controllare sempre il setaccio **(D)** prima dell'uso.
- Non usare mai l'apparecchio se il setaccio è rotto o danneggiato o se la sua superficie è visibilmente rigata, venata o spaccata. Se c'è un qualsiasi danno evidente sul setaccio, contattare un centro assistenza autorizzato. Maneggiare con cura il setaccio (bordi taglienti).
- Se il cavo di alimentazione è danneggiato, deve essere sostituito dal fabbricante, da un Centro assistenza autorizzato o da una persona con una qualifica simile, per evitare pericoli.
- Staccare l'apparecchio dalla corrente:
 - se c'è un problema o un guasto durante il funzionamento
 - prima di ogni operazione di montaggio, smontaggio o pulizia.
- Questo apparecchio è stato progettato esclusivamente per il solo uso domestico. Non è stato ideato per essere utilizzato nei seguenti casi, che restano esclusi dalla garanzia:
 - in angoli cucina riservati al personale di punti vendita, uffici e altri ambienti professionali;
 - nelle fattorie/agriturismo;
 - da parte dei clienti di alberghi, motel e altre strutture a carattere residenziale;
- in ambienti di tipo B&B.
- Questo apparecchio non è destinato all'uso da parte di persone (compresi i bambini) con ridotte capacità fisiche, sensoriali o mentali, o mancanza di esperienza e conoscenza, a meno che siano state controllate o istruite sull'uso dell'apparecchio da una persona responsabile della loro sicurezza. I bambini dovrebbero essere sorvegliati per assicurarsi che non giochino con l'apparecchio.
- Questo apparecchio può essere utilizzato da bambini di età superiore a 8 anni e da persone con capacità fisiche, sensoriali o mentali ridotte, o senza conoscenze ed esperienza, purché abbiano ricevuto istruzioni o spiegazioni relative all'utilizzo in sicurezza dell'apparecchio e ai potenziali rischi connessi. Non lasciare che i bambini giochino con l'apparecchio. Non fare svolgere ai bambini operazioni di pulizia e manutenzione dell'apparecchio a meno che non abbiano più di 8 anni e abbiano ricevuto adeguate istruzioni.
- Tenere l'apparecchio e il cavo lontani dalla portata dei bambini di età inferiore a 8 anni.

- Per la vostra sicurezza, questo apparecchio è conforme alle norme e regolamenti applicabili
 - Direttiva Bassa Tensione
 - Direttiva di compatibilità elettromagnetica
 - Normative che regolano i materiali a contatto con gli alimenti.
- Controllare che la tensione di alimentazione indicata sulla targhetta segnaletica corrisponda a quella del vostro impianto elettrico. Qualsiasi errore di collegamento elettrico annullerà la garanzia.
- Non mettere mai né usare questo apparecchio su una piastra elettrica o vicino ad una fiamma libera (cucina a gas).
- Non immergere né mettere il blocco motore sotto l'acqua corrente.
- Usare sempre questo apparecchio su una superficie di lavoro solida e stabile, al riparo da eventuali schizzi d'acqua. Non capovolgere l'apparecchio.
- Non smontare mai l'apparecchio. A parte le normali operazioni di manutenzione e pulizia, l'apparecchio non richiede nessun intervento da parte vostra.
- Non tirare mai il cavo di alimentazione per staccare la spina dalla presa di corrente.

- Usare una prolunga solo dopo avere controllato che è in perfette condizioni.
- Un elettrodomestico non deve essere usato:
 - se è caduto a terra
 - se è danneggiato o incompleto.
- In tali casi, o per qualsiasi altra riparazione DOVETE contattare un Centro assistenza autorizzato.
- Usare solo accessori e componenti originali. In caso contrario decliniamo ogni responsabilità.
- Non mettere mai le dita né nessun altro oggetto nell'imboccatura di alimentazione mentre l'apparecchio è in funzione.
- Usare sempre l'apposito pressino.
- Non aprire il coperchio finché il setaccio (D) non ha smesso di ruotare.
- Non togliere il raccogli polpa (G) mentre l'apparecchio è in funzione.
- Staccare sempre la spina dalla corrente dopo l'uso.
- Quando si centrifugano alimenti duri raccomandiamo una quantità massima di 3Kg con un tempo massimo di funzionamento di 2 minuti. Alcuni alimenti molto duri possono rallentare o far fermare la centrifuga. Se capita, spegnere l'apparecchio e sbloccare il filtro.

DESCRIZIONE

A	Pressino	I	Interruttore (2 velocità)
B	Imboccatura di alimentazione	J	Albero di trasmissione
C	Coperchio	K	Blocco motore
D	Setaccio	L	Coperchio della caraffa per il succo
E	Raccogli succo	M	Separatore di schiuma
F	Beccuccio versatore	N	Caraffa per il succo
G	Raccogli polpa	O	Spazzola
H	Fermo di sicurezza	P	Vano raccogli cavo

SISTEMA DI SICUREZZA

Questo apparecchio è provvisto di un meccanismo di sicurezza. Per avviare la centrifuga il coperchio (C) deve essere bloccato in modo corretto dal fermo di sicurezza (H). L'apertura del fermo di sicurezza

(H) fermerà la centrifuga. Alla fine del ciclo, posizionare l'interruttore (I) su 0 e aspettare l'arresto completo del setaccio (D) completamente prima di togliere il coperchio.

PRIMA DELL'USO

- Raccomandiamo di lavare tutte le parti rimovibili (A, C, D, E, G, L, M, N) in acqua e sapone calda (vedere il paragrafo Pulizia). Risciacquarle e asciugarle accuratamente.
- Disimballare l'apparecchio e metterlo su una superficie di lavoro solida e stabile.
- Assicurarsi di avere tolto tutte le parti dell'imballaggio prima di avviare l'apparecchio.

USO DELL'APPARECCHIO

- Fissare il raccogli succo (E) sull'albero di trasmissione (J) (vedere Fig. 1)
- Mettere il setaccio (D) sul raccogli succo (E). Assicurarsi che il setaccio sia agganciato correttamente sull'albero di trasmissione (J). Potete sentire un clic (vedere Fig. 2)
- Posizionare il coperchio (C) sull'apparecchio, con il beccuccio di fuoriuscita sul retro (vedere Fig. 3)
- Fissare il fermo di sicurezza (H) sopra il coperchio (C) (vedere Fig. 4)
- Posizionare il raccogli polpa (G) sul retro dell'apparecchio (vedere Fig. 5).
- Infilare il pressino (A) nell'imboccatura di alimentazione (B), allineando la scanalatura

presente sul pressino con il piccolo spigolo dell'imboccatura di alimentazione.

- Se volete separare il succo dalla schiuma, infilate il separatore (M) nella caraffa per il succo (N) e posizionate il coperchio sulla caraffa del succo (vedere Fig. 6). Il separatore di schiuma vi permette di trattenere la schiuma nel raccogli succo quando versate il succo in un bicchiere.
- Posizionare la caraffa per il succo (N) sotto il beccuccio versatore sul fronte dell'apparecchio come mostrato sulla Fig. 7
- Attaccare l'apparecchio alla corrente. Potete usare il vano raccogli cavo (P) per adattare la lunghezza del cavo (vedere Fig. 8)

QUALE VELOCITÀ USARE?

Ingredienti	Velocità	Peso appross. (in Kg)	Quantità di succo ottenuta in cl (*)
Mele	2	1	65
Pere	2	1	60
Carote	2	1	60
Cetrioli	1	1 (circa 2 cetrioli)	60
Ananas	2	1	30
Uva	1	1	45
Pomodori	1	1,5	90
Sedano	2	1,5	35

La scelta della velocità sbagliata provoca anomale vibrazioni dell'apparecchio.

* La qualità e la quantità del succo varia molto secondo il grado di maturazione e la particolare varietà della frutta o verdura. Le quantità di succo indicate qui sopra sono date a titolo indicativo.

- Avviate l'apparecchio usando l'interruttore (I).
- Inserire la frutta o la verdura attraverso l'imboccatura di alimentazione (B).
- La frutta e la verdura devono essere inserite mentre il motore è in funzione.
- Non esercitare una pressione eccessiva sul pressino (A). Non usare nessun altro utensile. NON spingere con le dita.
- Appena terminato l'utilizzo, spegnete l'apparecchio, spostando l'interruttore (I) su 0 e aspettate l'arresto completo del setaccio (D).
- Quando il raccogli polpa (G) è pieno, o la fuoriuscita del succo rallenta, svuotare il raccogli polpa e pulire il setaccio.

CONSIGLI UTILI

- Lavare accuratamente la frutta prima di togliere i semi.
- Non è necessario privare la frutta o la verdura della buccia.
È sufficiente sbucciare solo la frutta con una buccia spessa (e amara): agrumi, ananas (togliete il torsolo centrale).
- Alcuni tipi di mele, pere, pomodori, ecc. possono essere inseriti interi nell'imboccatura, grazie al "Direct Fruit System" (diametro massimo 74,5mm), quindi scegliete la dimensione appropriata della frutta o verdura.
- È difficile estrarre il succo da banane, avocado, more, fichi, melanzane e fragole.
- L'apparecchio non dovrebbe essere usato per canne da zucchero e frutta eccessivamente dura o fibrosa.
- Scegliete frutta e verdura fresca e matura che produrrà più succo. Questo apparecchio è adatto per frutta come mele, pere, arance, uva, melagrane e ananas, e per verdure come carote, cetrioli, pomodori, barbabietole e sedano.
- Se centrifugate frutta troppo matura, il setaccio si ostruirà più rapidamente.
- Importante: tutto il succo deve essere consumato immediatamente. A contatto con l'aria, il succo si ossida rapidamente e questo può modificare il gusto, il colore e il valore nutrizionale. I succhi di mela e di pera si scuriscono rapidamente. Aggiungete alcune gocce di succo di limone per rallentare questo processo.

PULIZIA E MANUTENZIONE

- Le parti removibili (**C, D, G, L, M e N**) possono essere lavate in lavastoviglie tranne il contenitore per il succo (**E**) e il pressatore (**A**). Il contenitore del succo (**E**) e il pressatore (**A**) devono essere lavati con acqua e sapone subito dopo l'uso.
- Questo apparecchio è più facile da pulire immediatamente dopo l'uso.
- Non usare spugnette abrasive, acetone, alcool ecc. per pulire l'apparecchio.
- Il setaccio deve essere maneggiato con attenzione.
- Evitare qualsiasi manipolazione errata che possa danneggiarlo perché altererebbe le sue prestazioni. Il setaccio può essere pulito con l'aiuto della spazzola (**O**).
Cambiare il setaccio al primo segno di usura o deterioramento.
- Pulire il blocco motore con un panno umido. Asciugatelo accuratamente.
- **Non immergere mai il blocco motore sotto acqua corrente.**

COSA FARE SE L'APPARECCHIO NON FUNZIONA?

PROBLEMA	CAUSE	SOLUZIONI
L'apparecchio non funziona.	La spina non è inserita correttamente, l'interruttore (I) non è posizionato sulla velocità "1" o "2".	Connettere l'apparecchio su una presa con la tensione giusta. Spostare l'interruttore sulla velocità "1" o "2".
	Il coperchio (C) non è posizionato correttamente.	Controllare che il coperchio (C) sia posizionato e fissato correttamente dal fermo di sicurezza (H).
L'apparecchio emana odore o è molto caldo al tatto, fa un rumore anomalo o emette fumo.	Il setaccio (D) non è correttamente inserito.	Controllate che il setaccio (D) sia stato posizionato correttamente sull'albero di trasmissione (J).
	Avete inserito una quantità eccessiva di alimenti.	Lasciate raffreddare l'apparecchio e riducete la quantità di alimenti.
La fuoriuscita del succo diminuisce.	Il setaccio (D) è bloccato.	Spegnete l'apparecchio, pulite l'imboccatura di alimentazione (B) e il setaccio (D).
Per qualsiasi altro problema o anomalia, contattate il Centro assistenza autorizzato più vicino.		

RICICLAGGIO



Partecipiamo alla protezione dell'ambiente!

- ① Questo apparecchio è composto da vari materiali che possono essere recuperati o riciclati.
- ② Portatelo al punto di raccolta rifiuti del vostro comune in modo che possa essere riciclato.

- Να ελέγχετε πάντοτε το φίλτρο **(D)** πριν από οποιαδήποτε χρήση.
- Ποτέ μη χρησιμοποιείτε τον φυγοκεντρικό στίφτη εάν το φίλτρο έχει σπάσει, είναι ελαττωματικό, φέρει εμφανείς ρωγμές, ραγίσματα, ή έχει σκιστεί. Εάν το φίλτρο φέρει εμφανή φθορά, επικοινωνήστε με ένα εξουσιοδοτημένο κέντρο σέρβις. Τα άκρα του φίλτρου είναι αιχμηρά: να είστε προσεκτικοί κατά τη χρήση του.
- Εάν το καλώδιο ρεύματος έχει φθαρεί, πρέπει να αντικατασταθεί από την κατασκευάστρια εταιρεία, το εξουσιοδοτημένο κέντρο εξυπηρέτησης μετά την πώληση της κατασκευάστριας εταιρείας ή έναν εξειδικευμένο τεχνικό για να αποφευχθεί κάθε κίνδυνος ατυχήματος.
- Πρέπει να αποσυνδέσετε τη συσκευή από το ρεύμα:
 - εάν παρουσιαστεί πρόβλημα ή σφάλμα κατά τη λειτουργία,
 - πριν από τη συναρμολόγηση, την αποσυναρμολόγηση ή τον καθαρισμό.
- Η συσκευή σας σχεδιάστηκε αποκλειστικά για οικιακή χρήση. Δεν σχεδιάστηκε για να χρησιμοποιηθεί στις παρακάτω περιπτώσεις, οι οποίες δεν καλύπτονται από την εγγύηση:
 - Σε κουζίνες που προορίζονται για το προσωπικό καταστημάτων, γραφείων και άλλων επαγγελματικών χώρων,
 - Σε αγροκτήματα,
 - Από τους πελάτες ξενοδοχείων, ξενώνων και λοιπών περιβαλλόντων με χαρακτήρα φιλοξενίας,
 - Σε περιβάλλοντα τύπου δωματίων ξενώνων.
- Η παρούσα συσκευή δεν προορίζεται προς χρήση από άτομα (συμπεριλαμβανομένων των παιδιών) των οποίων η σωματική, αισθητήρια ή πνευματική ικανότητα είναι μειωμένη, ή από άτομα χωρίς εμπειρία ή γνώση ως προς τη χρήση, εκτός εάν τα άτομα αυτά βρίσκονται υπό επίβλεψη ή ακολουθούν πρότερες οδηγίες που αφορούν τη χρήση της συσκευής από κάποιο άτομο που είναι υπεύθυνο ως προς την ασφάλειά τους. Τα παιδιά πρέπει να βρίσκονται υπό επίβλεψη προκειμένου να διασφαλιστεί ότι δεν θα χρησιμοποιήσουν τη συσκευή ως παιχνίδι.
- Αυτή η συσκευή μπορεί να χρησιμοποιηθεί από παιδιά μεγαλύτερα από 8 ετών και από άτομα με μειωμένες σωματικές, αντιληπτικές και διανοητικές

δυνατότητες ή από άτομα χωρίς εμπειρία και γνώση. Εντούτοις, γι' αυτό, πρέπει πρώτα να τους παρασχεθεί εκπαίδευση ή συμβουλές, όσον αφορά την ασφαλή χρήση της συσκευής και να τους εξηγηθούν ξεκάθαρα οι πιθανοί κίνδυνοι. Μην αφήνετε τα παιδιά να παίζουν με τη συσκευή. Τα παιδιά δεν πρέπει να αναλαμβάνουν τον καθαρισμό και τη συντήρηση της συσκευής, εκτός αν είναι πάνω από 8 ετών και έχουν λάβει σχετική εκπαίδευση.

• Διατηρείτε τη συσκευή και το καλώδιό της σε μέρος που να μην τη φτάνουν παιδιά μικρότερα από 8 ετών.

- Για την ασφάλειά σας, η παρούσα συσκευή συμμορφώνεται με τα ακόλουθα πρότυπα και κανονισμούς:
 - Οδηγία χαμηλής τάσης,
 - Οδηγία περί ηλεκτρομαγνητικής συμβατότητας,
 - Κανονισμοί που αφορούν υλικά που προορίζονται για επαφή με τρόφιμα.
- Βεβαιωθείτε ότι η ηλεκτρική τάση που αναγράφεται πάνω στην ετικέτα χαρακτηριστικών της συσκευής είναι ίδια με αυτήν της ηλεκτρικής σας εγκατάστασης. Οποιοδήποτε σφάλμα στη σύνδεση ακυρώνει την εγγύηση.

- Μην τοποθετείτε και μη χρησιμοποιείτε ποτέ τη συσκευή πάνω σε θερμαντική πλάκα ή κοντά σε φλόγα (εστία κουζίνας με αέριο).
- Μη βυθίζετε ποτέ σε νερό την κεντρική μονάδα ούτε και να τη βρέχετε με νερό.
- Να χρησιμοποιείτε την παρούσα συσκευή μόνο πάνω σε μια συμπαγή και σταθερή επιφάνεια, μακριά από ριπές νερού. Μην αναποδογυρίζετε τη συσκευή.
- Εκτός από τον τυπικό καθαρισμό και τη συντήρηση που γίνονται από τον χρήστη, κάθε άλλη εργασία επιδιόρθωσης πρέπει να ανατίθεται σε εξουσιοδοτημένο κέντρο σέρβις.
- Μην αποσυνδέετε ποτέ τη συσκευή από το ρεύμα τραβώντας το καλώδιο.
- Μη χρησιμοποιείτε μπαλαντέζα παρά μόνο αφού βεβαιωθείτε ότι είναι σε εξαιρετική κατάσταση.
- Μια ηλεκτρική συσκευή οικιακής χρήσης δεν πρέπει να χρησιμοποιείται: - εάν έχει πέσει στο έδαφος, - εάν έχει υποστεί φθορά ή είναι ελλιπής.
- Σε τέτοιες περιπτώσεις, όπως και σε κάθε επίσκεψη, ΠΡΕΠΕΙ να επικοινωνήσετε με το τοπικό σας εξουσιοδοτημένο κέντρο σέρβις.
- Να χρησιμοποιείτε αποκλειστικά και μόνο γνήσια εξαρτήματα και ανταλλακτικά. Η κατασκευάστρια εταιρεία αποποιείται κάθε ευθύνη σε διαφορετική περίπτωση.
- Ποτέ μην τοποθετείτε τα δάχτυλά σας ή οποιοδήποτε άλλο αντικείμενο μέσα στο στόμιο πλήρωσης (B) κατά τη λειτουργία της συσκευής. Να χρησιμοποιείτε αποκλειστικά τον πιεστήρα (A) που παρέχεται για τον σκοπό αυτόν.
- Ποτέ μην ανοίγετε το καπάκι **(C)** προτού σταματήσει εντελώς το φίλτρο **(D)**.
- Μην αφαιρείτε το δοχείο συλλογής ψίχας **(G)** κατά τη διάρκεια λειτουργίας της συσκευής.
- Να αποσυνδέετε συστηματικά τη συσκευή από το ρεύμα μετά από τη χρήση.
- Εάν τα φρούτα ή τα λαχανικά είναι σκληρά, μην τοποθετείτε περισσότερα από 3 κιλά ανά φορά μέσα στον φυγοκεντρικό στίφτη και μην τον θέτετε σε λειτουργία για περισσότερα από 2 λεπτά διαδοχικά. Ορισμένα φρούτα και λαχανικά που είναι πολύ σκληρά μπορεί να επιβραδύνουν ή να διακόψουν τη λειτουργία του φυγοκεντρικού στίφτη. Εάν προκύψει κάτι τέτοιο, διακόψτε τη λειτουργία της συσκευής και φροντίστε να απεμπλακεί το φίλτρο.

ΠΕΡΙΓΡΑΦΗ

A	Πιεστήρας
B	Στόμιο πλήρωσης
C	Καπάκι
D	Φίλτρο
E	Δοχείο συλλογής χυμού
F	Στόμιο σερβιρίσματος
G	Δοχείο συλλογής πολτού
H	Σφιγκτήρας ασφάλισης

I	Διακόπτης ελέγχου (2 ταχύτητες)
J	Κινητήριος άξονας
K	Κεντρική μονάδα
L	Καπάκι της κανάτας χυμού
M	Διαχωριστής αφρού
N	Κανάτα χυμού
O	Βούρτσα
P	Σύστημα περιτύλιξης καλωδίου

ΣΥΣΤΗΜΑ ΑΣΦΑΛΕΙΑΣ

Η συσκευή διαθέτει σύστημα ασφάλειας. Για να μπορέσετε να θέσετε σε λειτουργία τον φυγοκεντρικό στίφτη, το καπάκι **(C)** πρέπει να είναι σωστά ασφαλισμένο με τον σφιγκτήρα ασφάλισης **(H)**. Το άνοιγμα του σφιγκτήρα

ασφάλισης **(H)** διακόπτει τη λειτουργία του φυγοκεντρικού στίφτη. Στο τέλος του κύκλου, γυρίστε τον διακόπτη ελέγχου **(I)** στο 0 και περιμένετε έως ότου να σταματήσει εντελώς το φίλτρο **(D)** προτού αφαιρέσετε το καπάκι.

ΠΡΙΝ ΑΠΟ ΤΗΝ ΠΡΩΤΗ ΧΡΗΣΗ

• Σας συνιστούμε να πλύνετε όλα τα αφαιρούμενα εξαρτήματα **(A, C, D, E, G, L, M, N)** με ζεστό νερό και σαπουνάδα (ανατρέξτε στην παράγραφο "Καθαρισμός"). Ξεπλύνετε και στεγνώστε τα καλά.

• Αποσυσκευάστε τη συσκευή και κατόπιν τοποθετήστε την πάνω σε μια συμπαγή και σταθερή επιφάνεια εργασίας.
• Βεβαιωθείτε ότι έχετε αφαιρέσει πλήρως όλα τα στοιχεία συσκευασίας πριν από την έναρξη χρήσης της συσκευής.

ΧΡΗΣΗ

• Τοποθετήστε το δοχείο συλλογής χυμού **(E)** πάνω στον κινητήριο άξονα **(J)** (δείτε την Εικ. 1).
• Τοποθετήστε το φίλτρο **(D)** μέσα στο δοχείο συλλογής χυμού **(E)**. Βεβαιωθείτε ότι το φίλτρο έχει στερεωθεί σωστά πάνω στον κινητήριο άξονα **(J)**. Μόλις το φίλτρο τοποθετηθεί σωστά, θα ακουστεί ένα κλικ (δείτε την Εικ. 2).
• Τοποθετήστε το καπάκι **(C)** πάνω στη συσκευή με το στόμιο εκκένωσης να κοιτά προς τα πίσω (δείτε την Εικ. 3).
• Στερεώστε τον σφιγκτήρα ασφάλισης **(H)** στη θέση του πάνω στο καπάκι **(C)** έως ότου να ακουστεί το κλικ (δείτε την Εικ. 4).
• Τοποθετήστε το δοχείο συλλογής πολτού **(G)** στο πίσω μέρος της συσκευής (δείτε την Εικ. 5).
• Εισαγάγετε τον πιεστήρα **(A)** μέσα στο στόμιο

(B) ευθυγραμμίζοντας την εγκοπή του πιεστήρα με τον μικρό οδηγό του στομίου.
• Εάν επιθυμείτε να διαχωριστεί ο χυμός από τον αφρό, εισαγάγετε τον διαχωριστή αφρού **(M)** μέσα στην κανάτα χυμού **(N)** και τοποθετήστε το καπάκι πάνω στην κανάτα (δείτε την Εικ. 6). Ο διαχωριστής αφρού επιτρέπει τη διατήρηση του αφρού μέσα στην κανάτα χυμού ενόσω σερβίρετε τον χυμό στο ποτήρι.
• Τοποθετήστε την κανάτα χυμού **(N)** κάτω από το στόμιο σερβιρίσματος στην μπροστινή πλευρά της συσκευής, όπως φαίνεται στην Εικ. 7.
• Συνδέστε τη συσκευή στο ρεύμα. Μπορείτε να ρυθμίσετε το μήκος του καλωδίου ρεύματος χρησιμοποιώντας το σύστημα περιτύλιξης καλωδίου **(P)** (δείτε την Εικ. 8).

ΠΟΙΑ ΤΑΧΥΤΗΤΑ ΝΑ ΧΡΗΣΙΜΟΠΟΙΗΣΩ;

Συστατικά	Ταχύτητα	Βάρος κατά προσέγγιση (σε κιλά)	Ποσότητα χυμού που θα εξαχθεί σε cl (*)
Μήλα	2	1	65
Αχλάδια	2	1	60
Καρότα	2	1	60
Αγγούρια	1	1 (περίπου 2 αγγούρια)	60
Ανανάς	2	1	30
Σταφύλια	1	1	45
Ντομάτες	1	1,5	90
Σέλινο	2	1,5	35

Η ακατάλληλη επιλογή ταχύτητας ενδέχεται να προκαλέσει αφύσικες δονήσεις της συσκευής.

* Η ποιότητα και η ποσότητα των χυμών που εξαγονται ποικίλλουν σε μεγάλο βαθμό ανάλογα με την ημερομηνία συγκομιδής και την ποικιλία των λαχανικών ή των φρούτων υπό επεξεργασία. Οι ποσότητες χυμού που αναγράφονται στον παραπάνω πίνακα παρέχονται ενδεικτικά.

• Για την έναρξη λειτουργίας της συσκευής, χρησιμοποιήστε τον διακόπτη ελέγχου **(I)**.
• Εισαγάγετε τα φρούτα ή τα λαχανικά μέσα στο στόμιο πλήρωσης **(B)**.
• Μην επιχειρήσετε να εισάγετε τα φρούτα ή τα λαχανικά κατά την περιστροφή του μοτέρ.
• Μην ασκείτε υπερβολική πίεση στον πιεστήρα **(A)**. Μη χρησιμοποιείτε οποιοδήποτε άλλο σκεύος κουζίνας.

ΠΡΑΚΤΙΚΕΣ ΣΥΜΒΟΥΛΕΣ

• Να πλένετε καλά τα φρούτα προτού αφαιρέσετε τα κουκούτσια τους.
• Σε γενικές γραμμές, δεν είναι απαραίτητο να αφαιρέσετε τη φλούδα ή τον φλοιό. Μπορείτε να ξεφλουδίσετε μόνο τα φρούτα που έχουν χοντρή και πικρή φλούδα όπως π.χ. τα λεμόνια, τα πορτοκάλια, τα γκρέιπ-φρουτ ή οι ανανάδες (αφαιρέστε τον πυρήνα).
• Το "Direct Fruit System" επιτρέπει την απευθείας επεξεργασία χωρίς την κοπή συγκεκριμένων φρούτων - μήλα, αχλάδια, ντομάτες κ.λπ. - με διάμετρο μικρότερη των 74,5 mm. Συνεπώς, επιλέξτε αναλόγως τον τύπο φρούτου ή λαχανικού.
• Είναι δύσκολη η εξαγωγή χυμού από μπανάνες, αβοκάντο, φραγκοστάφυλα, σύκα, μελιτζάνες και φράουλες.
• Μη χρησιμοποιείτε τη συσκευή για την εξαγωγή χυμού από ζαχαροκάλαμο ή οποιοδήποτε άλλο φρούτο ή λαχανικό που είναι υπερβολικά σκληρό ή ινώδες.

ΚΑΘΑΡΙΣΜΟΣ ΚΑΙ ΣΥΝΤΗΡΗΣΗ

• Τα αφαιρούμενα εξαρτήματα **(C, D, G, L, M** και **N)** μπορούν να πλυθούν στο πλυντήριο πιάτων, εκτός από το συλλέκτη χυμού **(E)** και το πιεστήριο **(A)**. Ο συλλέκτης χυμού **(E)** και το πιεστήριο **(A)** πρέπει να πλυθούν με νερό και σαπουνάδα αμέσως μετά τη χρήση.
• Ο καθαρισμός της συσκευής είναι ευκολότερος εάν τον εκτελέσετε αμέσως μετά από τη χρήση.
• Μη χρησιμοποιείτε σύρμα κουζίνας, ασετόν, οινόπνευμα κ.λπ. για τον καθαρισμό της συσκευής.

ΠΟΤΕ μη σπρώχνετε τις τροφές με τα δάχτυλά σας.
• Μόλις τελειώσετε, διακόψτε τη λειτουργία της συσκευής γυρίζοντας τον διακόπτη ελέγχου **(I)** στο 0 και περιμένετε έως ότου να σταματήσει εντελώς το φίλτρο **(D)**.
• Όταν γεμίσει το δοχείο συλλογής πολτού **(G)** ή επιβραδυνθεί η ροή χυμού, αδειάστε το δοχείο συλλογής πολτού και καθαρίστε το σουρωτήρι.

• Να επιλέγετε φρούτα και λαχανικά που είναι φρέσκα και ώριμα, καθώς από αυτά εξάγεται μεγαλύτερη ποσότητα χυμού. Η συσκευή έχει σχεδιαστεί για φρούτα όπως τα μήλα, τα αχλάδια, τα πορτοκάλια, τα γκρέιπ-φρουτ και τους ανανάδες, καθώς και για λαχανικά όπως τα καρότα, τα αγγούρια, τις ντομάτες, τα παντζάρια και το σέλινο.
• Εάν χρησιμοποιείτε πολύ ώριμα φρούτα, το φίλτρο θα φράξει πιο γρήγορα.
• **Σημαντικό:** Οι εξαγόμενοι χυμοί πρέπει να καταναλώνονται αμέσως. Όταν έρθουν σε επαφή με τον αέρα, η οξείδωση του χυμού πραγματοποιείται γρήγορα και ενδέχεται να επηρεάσει τη γεύση, το χρώμα καθώς και τις θρεπτικές του ιδιότητες. Το χρώμα του χυμού μήλου ή αχλαδιού γίνεται καφέ πολύ γρήγορα. Προσθέστε μερικές σταγόνες χυμού λεμονιού για να επιβραδύνετε τον χρωματισμό.

• Ο χειρισμός του φίλτρου πρέπει να γίνεται με προφύλαξη. Αποφύγετε οποιοδήποτε ακατάλληλο χειρισμό, ειδικά υπάρχει κίνδυνος μείωσης των επιδόσεων της συσκευής. Μπορείτε να καθαρίσετε το φίλτρο με τη βούρτσα **(O)**. Αντικαταστήστε το φίλτρο αμέσως μόλις παρουσιάσει σημάδια φθοράς ή βλάβης.
• Καθαρίστε την κεντρική μονάδα με ένα βρεγμένο πανί. Στεγνώστε την καλά.
• Μη βυθίζετε ποτέ την κεντρική μονάδα σε νερό βρύσης.

ΤΙ ΝΑ ΚΑΝΕΤΕ ΕΑΝ Η ΣΥΣΚΕΥΗ ΔΕΝ ΛΕΙΤΟΥΡΓΕΙ

ΠΡΟΒΛΗΜΑΤΑ	ΑΙΤΙΕΣ	ΛΥΣΕΙΣ
Η συσκευή δεν λειτουργεί.	Η πρίζα δεν είναι σωστά συνδεδεμένη στο ρεύμα, ο διακόπτης ελέγχου (I) δεν είναι στο "1" ούτε στο "2".	Συνδέστε τη συσκευή σε πρίζα με την ίδια τάση. Γυρίστε τον διακόπτη ελέγχου στην ταχύτητα "1" ή "2".
	Το καπάκι (C) δεν έχει ασφαλίσει σωστά.	Βεβαιωθείτε ότι το καπάκι (C) είναι σωστά ασφαλισμένο με τον σφικτήρα ασφάλισης (H).
Η συσκευή εκλύει μια μυρωδιά ή είναι υπερβολικά καυτή στο άγγιγμα, εκπέμπει μη φυσιολογικό θόρυβο ή καπνό.	Το φίλτρο (D) δεν έχει τοποθετηθεί σωστά.	εβαιωθείτε ότι το φίλτρο (D) έχει στερεωθεί σωστά πάνω στον κινητήριο άξονα (J).
	Η ποσότητα φρούτων ή λαχανικών υπό επεξεργασία είναι υπερβολικά μεγάλη.	Αφήστε τη συσκευή να κρυώσει και μειώστε την ποσότητα φρούτων ή λαχανικών υπό επεξεργασία.
Η ροή χυμού έχει μειωθεί.	Το φίλτρο (D) έχει φράξει.	Απενεργοποιήστε τη συσκευή, καθαρίστε το στόμιο πλήρωσης (B) και το φίλτρο (D).
Για οποιοδήποτε άλλο πρόβλημα ή δυσλειτουργία, επικοινωνήστε με το τοπικό σας εξουσιοδοτημένο κέντρο σέρβις		

ΑΝΑΚΥΚΛΩΣΗ



Η προστασία του περιβάλλοντος αποτελεί προτεραιότητα!

Η συσκευή σας περιέχει πολύτιμα στοιχεία που μπορούν να αποκατασταθούν ή να ανακυκλωθούν.

Όταν φτάσει στο τέλος της ζωής της, προσκομίστε τη σε ένα κέντρο διάθεσης απορριμμάτων ώστε να ανακυκλωθεί.

GÜVENLİK TALİMATLARI

- Kullanmadan önce süzgeci (D) her zaman kontrol edin.
- Eğer süzgeç kırık ya da hasarlı ise veya gözle görülür parçalanma veya çatlak varsa ya da süzgeç yırtılmış ise cihazı kullanmayın. Eğer süzgeçte gözle görülür bir zarar varsa, Yetkili bir Servis Merkeziyle irtibata geçin. Süzgeci dikkatle tutun. (keskin kenarlar).
- Elektrik kablosu zarar görmüşse bir tehlike oluşturmaması için üretici, yetkili satış servis hizmeti veren ya da benzeri şekilde kalifiye bir kişi tarafından değiştirilmelidir.
- Cihaz fişten çekilmelidir:
 - Cihazın çalışması sırasında bir hata oluşursa
 - Parçaları takmadan, sökmeden veya temizlemeden önce.
- Bu ürün yalnızca ev içi kullanım için tasarlanmıştır. Aşağıda belirtilen durumlarda kullanım için tasarlanmamıştır; aksi halde garanti dışı kalır:
 - Mağazaların personele ayrılmış mutfakları, bürolar veya mesleki amaçla kullanılan diğer alanlar;
 - Çiftlikler;
 - Otel, motel veya konaklama amaçlı diğer alanlarda müşteriler tarafından kullanım;
 - Misafirhane ortamlarında kullanım.
- Bu cihaz güvenlik açısından fiziksel algıları ya da zekâ kapasiteleri düşük kişiler (çocuklar dâhil) ya da tecrübesiz ve kullanım konusunda

bilgisi olmayan kişiler tarafından cihazın kullanımı bilen bir kişi tarafından bilgi verilmedikçe kullanılmamalıdır. Çocuklara cihazla oynamaları hususunda göz kulak olunmalıdır.

- Bu cihaz 8 yaş ve üzeri çocuklar ve cihaz hakkında hiçbir tecrübe veya bilgisi olmayan şahıslar tarafından, güvenliklerinden sorumlu bir kişinin gözetimi altında bulunmaları veya bu kişi tarafından cihazın kullanımı ve potansiyel tehlikeler konusunda eğitilmeleri koşuluyla kullanılabilir. Çocukların cihazla oynamalarına izin vermeyin. 8 yaşından büyük ve bir yetişkin gözetimi altında bulunmaları durumu haricinde, çocukların temiz ve bakım operasyonlarını gerçekleştirmemeleri gerekir.
- Cihazı ve kablosunu 8 yaş altındaki çocukların ulaşamayacakları yerlerde muhafaza edin.
- Güvenliğiniz açısından, bu cihaz yürürlükteki standart ve düzenlemelerle uyumludur:
 - Alçak Gerilim Yönergesi
 - Elektromanyetik Uyumluluk Yönergesi
 - Gıdalarla temas halindeki maddeleri ilgilendiren düzenlemeler
- Etiket üzerindeki voltaj değerlerinin elektrik şebekemizle ugun olup olmadığını kontrol edin. Her türlü bağlantı hatası garantiyi geçersiz kılacaktır.
- Bu cihazı asla sıcak bir yüzeyde ya da açıkta bulunan bir ateş kaynağı (gazlı fırın) yanında bulundurmayın veya kullanmayın.
- Motor ünitesini akan su altına tutmayın veya suya daldırmayın.
- Bu cihazı her zaman için su sıçramalarına maruz kalmayan sert, sabit bir yüzeyde kullanın. Cihazı ters çevirmeyin.
- Cihazın parçalarını sökmeyin. Cihaz olağan bakımı ve temizliği dışında başka bir bakım

- gerektirmemektedir.
- Cihazın fişini çekerken asla elektrik kablosundan tutarak çekmeyin.
- Uzatma kablosunu ancak elverişli durumda olduğunu kontrol ettikten sonra kullanın.
- Bir ev gerci şu durumlarda kullanılmamalıdır:
 - Eğer yere düşmüşse
 - Hasar görmüş ya da parçaları eksilmişse.
- Bu gibi durumlarda ya da başka bir tamir amacıyla Yetkili Servis Merkeziyle irtibata GEÇMELİSİNİZ.
- Sadece orijinal aksesuar ve bileşenleri kullanınız. Aksi halde sorumluluk kabul edilmez.

- Cihaz açıkken doldurma ağzına parmağınızı ya da başka bir nesneyi sokmayın. Bu amaç için her zaman itme aparatını kullanınız.
- Süzgecin (D) dönme işlemi bitene kadar kapağı açmayınız.
- Cihaz çalışırken posa haznesini (G) kaldırmayınız.
- Kullanımdan sonra cihazı daima fişten çıkarın.
- Katı meyve sularının çıkarılmasında, maksimum 2 dakika boyunca en fazla 3 kg. işlenmesini tavsiye ederiz. Bazı katı meyveler sıkacağına yavaşlamasına veya durmasına neden olabilir. Bunun meydana gelmesi durumunda, kapatın ve filtreyi sökün.

AÇIKLAMA

A	İtme Aparatı	I	Kontrol düğmesi (2 kademeli hız)
B	Doldurma ağız	J	Çevirme mili
C	Kapak	K	Motor ünitesi
D	Süzgeç	L	Meyve suyu haznesi kapağı
E	Meyve suyu toplama haznesi	M	Köpük ayırıcı
F	Dökme ağız	N	Meyve suyu kabı
G	Posa haznesi	O	Fırça
H	Güvenlik kilidi	P	Kordon saklama bölümü

GÜVENLİK SİSTEMİ

Bu cihazda bir güvenlik mekanizması bulunmaktadır. Meyve suyu makinesini çalıştırmak için kapak (C) güvenlik kilidi (H) ile uygun şekilde kapatılmalıdır. Güvenlik kilidini (H) açmak makineyi

durduracaktır. Bir tur sonunda kontrol düğmesini (I) sıfıra getirin ve kapağı kaldırmadan önce süzgeç (D) tamamen durana kadar bekleyin.

KULLANMADAN ÖNCE

- Bütün çıkarılabilir kısımları (A, C, D, E, G, L, M, N) sabunlu sıcak suyla yıkamanızı öneririz (Bkz. Temizleme). Durulayın ve dikkatlice kurulayın.
- Cihazı ambalajından çıkarın ve sert, düz bir çalışma yüzeyine yerleştirin.
- Cihazı çalıştırmadan önce tüm ambalajı boşalttığınızdan emin olun.

CİHAZIN KULLANIMI

- Meyve suyu haznesini (E) çevirme miline (J) yerleştirin (Bkz. Şekil 1).
- Süzgeci (D) meyve suyu haznesine (E) takın. Süzgecin çevirme miline (J) doğru olarak takılı olduğundan emin olun. Bir klik sesi duyabilirsiniz (Bkz. Şekil 2).
- Kapağı (C) cihaza, boşaltma ağızlığını da arka tarafa takın. (Bkz. Şekil 3)
- Güvenlik kilidini (H) kapağın (C) üstündeki yere takın. (Bkz. Şekil 4)
- Posa haznesini (G) cihazın arkasına yerleştirin. (Bkz. Şekil 5)
- Presi (A) doldurma kanalına (B) presin üstündeki olukla doldurma ağzındaki çıkıntı aynı hizada olacak şekilde kaydırın.
- Eğer meyve suyunu köpükten ayırmak isterseniz, meyve suyu haznesindeki (N) köpük ayırıcısını (M) kaydırınız ve kapağı haznenin üzerine örtünüz. Köpük ayırıcısı meyve suyunu bardağa boşaltırken köpüğün meyve suyu haznesinde kalmasını sağlar.
- Meyve suyu haznesini (N) şekil yedide görüldüğü gibi cihazın önündeki dökme ağzının önüne koyunuz.
- Cihazı fişe takınız. Kablonun boyunu uzatmak için kordon saklama bölümünü (P) kullanabilirsiniz (Bkz. Şekil 8).

HIZ SEÇİMİ

Malzemeler	Hız	Yaklaşık ağırlık (kg cinsinden)	Santilitre olarak elde edilen meyve suyu*
Elma	2	1	65
Armut	2	1	60
Havuç	2	1	60
Salatalık	1	1 (yaklaşık 2 salatalık)	60
Ananas	2	1	30
Üzüm	1	1	45
Domates	1	1,5	90
Pırasa	2	1,5	35

Hızın yanlış seçilmesi cihazda anormal titreşimlere neden olabilir.

* Meyve suyunun kalitesi ve miktarı hasat zamanına ve meyve ya da sebzenin çeşitliliğine göre değişkenlik gösterir. Yukarıda verilen meyve suyu miktarları bir gösterge niteliğindedir.

- Kontrol düğmesini (I) kullanarak cihazı çalıştırın.
- Meyve ya da sebzeleri doldurma kanalına (B) koyun.
- Meyve ya da sebzeler motor çalışırken konulmalıdır.
- İtme aparatına (A) çok sert basmayın. Başka cihaz kullanmayın. ASLA parmaklarınızla itirmeyin.
- Bitirdiğinizde kontrol düğmesini (I), 0'a getirerek cihazı durdurun ve süzgeç (D) tamamen durana kadar bekleyin.
- Posa toplayıcı (G) dolduğunda ya da meyve suyu akışı yavaşladığında posa toplayıcıyı boşaltın ve süzgeci temizleyin.

YARARLI TAVSİYELER

- Çekirdeklerini çıkarmadan önce meyveleri dikkatlice yıkayın.
- Meyveleri soymanıza gerek yoktur. Sadece kalın (ve acı) kabuklu olanları soymanız gerekir: Turunçgiller, ananas (saplarını çıkarın).
- Bazı elma, armut ve domates vb. türleri Doğrudan Meyve Sistemi (74,5 mm maksimum çap) sayesinde doldurma ağzına uyum sağlayacaktır, bu nedenle uygun meyve-sebze türünü seçiniz.
- Muz, avokado, böğürtlen, incir, patlıcan ve çileğin suyunu çıkarmak zordur.
- Cihaz şeker kamışı ya da aşırı sert ya da lifli meyvelerle kullanılmamalıdır.
- Taze, olgun meyve sebzeler seçiniz, daha çok suyu çıkar. Bu cihaz armut, portakal, üzüm, nar ve ananas gibi meyveler; havuç, salatalık, domates, pancar kökü ve pırasa gibi sebzeler için uygundur.
- Eğer fazla olgun meyveleri sıkarsanız, süzgeç daha çabuk tıkanır.
- Önemli not: Meyve suyunun tamamı erkenden tüketilmelidir. Havayla teması halinde, meyve suyu hızla oksitlenir yani rengi, tadı ve besin değeri değişebilir. Elma ve armut suları hızla kararır. Bunu engellemek için birkaç damla limon suyu ekleyin.

TEMİZLİK VE BAKIM

- Sıkma suyu toplayıcı (E) ve bastırıcı (A) dışındaki hareketli parçalar (C, D, G, L, M ve N) bulaşık makinesinde yıkanabilirler. Sıkma suyu toplayıcı (E) ve bastırıcı (A), kullanımlarını takiben vakit kaybedilmeden sabunlu su ile yıkanmalıdır.
- Bu cihazı kullanımdan hemen sonra temizlemek daha kolaydır.
- Cihazı temizlemek için bulaşık süngeri, aseton, alkol (ispirto) vb. kullanmayınız.
- Süzgeç dikkatle tutulmalıdır. Performansı etkileyeceğinden dolayı süzgece zarar verebilecek herhangi bir yanlış tutma şeklinden kaçınınız. Süzgeç bir fırça (O) yardımıyla temizlenebilir. Bir yıpranma ya da hasar belirdiğinde süzgeci değiştiriniz.
- Motor ünitesini nemli bir bezle siliniz. Dikkatlice kurulaşınız.
- Motor ünitesini asla akan suya tutmayınız.**

EĞER CİHAZINIZ ÇALIŞMAZSA

SORUN	NEDENLERİ	ÇÖZÜMLER
Cihaz çalışmıyor.	Cihaz fişe doğru takılmamış, kontrol düğmesi (I) 1. ya da 2. hızda değil.	Cihazı doğru voltajdaki bir prize takınız. Kontrol düğmesini 1 ya da 2'ye getiriniz.
	Kapak (C) emniyetli takılmamış.	Kapağın (C) doğru şekilde takılı olduğundan ve emniyet kilidinin (H) kilitli olduğundan emin olun.
Cihazdan duman çıkıyor ya da dokunulmayacak kadar sıcak ve anormal ses ve koku yayıyor.	Süzgeç (D) tam olarak yerine oturmamış.	Süzgecin, (D) çevirme mili (J) üzerine tam olarak oturup oturmadığını kontrol ediniz.
	İşlenen gıdanın miktarı oldukça fazla.	Cihazı soğumaya bırakınız ve işlenen gıdanın miktarını azaltınız.
Temek suyunun akışı azalıyor.	Süzgeç (D) tıkanmış.	Cihazı kapatınız ve besleme borusu (B) ile süzgeci (D) temizleyiniz.

Herhangi bir problem veya anormallik oluşursa, lütfen en yakın Yetkili Servis Merkezi'ne gidiniz.

RECYCLING



Önce Çevre Koruması!

- Cihazınız geri dönüştürülebilir değerli materyaller içerir.
- Geri dönüştürülebilmesi için, cihazınızı yerel atık toplama merkezine bırakınız.

GARANTİ BELGESİ

GARANTİ İLE İLGİLİ OLARAK DİKKAT EDİLMESİ GEREKEN HUSUSLAR

Groupe Seb İstanbul tarafından verilen bu garanti, ürünün kullanma kılavuzunda yer alan hususlara aykırı kullanılmasından doğacak arızaların giderilmesini kapsamadığı gibi, aşağıdaki durumlar garanti dışıdır.

- Kullanma hatalarından meydana gelen hasar ve arızalar,
- Hatalı elektrik tesisatı kullanılması nedeniyle meydana gelebilecek arıza ve hasarlar,
- Tüketici ürünü teslim aldıktan sonra, dış etkenler nedeniyle (vurma, çarpma, vs.) meydana gelebilecek hasarlar,
- Garantili onarım için yetkili servise başvurulmadan önce Groupe Seb yetkili personeli veya yetkili servis personeli dışında birinin, cihazı onarım veya tadiline kalkışması durumunda,
- Üründe kullanılan aksesuar parçalar.
Yukarıda belirtilen arızaların giderilmesi ücret karşılığı yapılır.

GARANTİ ŞARTLARI

Bu ürün ev kullanımı için tasarlanmıştır. Profesyonel kullanım için uygun değildir.

- Garanti Süresi, ürünün teslim tarihinden itibaren başlar ve 2 yıldır.
- Ürünün bütün parçaları dahil olmak üzere tamamı firmamızın garantisindedir.
- Ürünün garanti süresi içinde arızalanması durumunda, tamirde geçen süre garanti süresine eklenir.
- Ürünün tamir süresi en fazla 30 iş günüdür. Bu süre, ürünün servis istasyonuna, servis istasyonunun olmaması durumunda, ürünün satıcısı, bayii, acentası, temsilciliği, ithalatçısı veya imalatçısından birine bildirim tarihinden itibaren başlar.
- Sanayi ürününün arızasının 15 iş günü içerisinde giderilmemesi halinde, imalatçı veya ithalatçı; ürünün tamiri tamamlanıncaya kadar, benzer özelliklere sahip başka bir sanayi ürününü tüketicinin kullanımına tahsis etmek zorundadır.
- Ürünün garanti süresi içerisinde, gerek malzeme ve işçilik, gerekse montaj hatalarından dolayı arızalanması halinde, işçilik masrafı, değiştirilen parça bedeli ya da başka herhangi bir ad altında hiçbir ücret talep etmeksizin, tamiri yapılacaktır.
- Ürünün:
 - Teslim tarihinden itibaren garanti süresi içinde kalmak kaydıyla bir yıl içerisinde, aynı arızayı ikiden fazla tekrarlaması veya farklı arızaların dörtten fazla veya belirlenen garanti süresi içerisinde farklı arızaların toplamının altıdan fazla olması unsurlarının yanı sıra, bu arızaların üründen yararlanmamayı sürekli kılması,
 - Tamiri için gereken azami sürenin aşılması,
 - Servis istasyonunun mevcut olmaması halinde sırasıyla satıcısı, bayii, acentası, temsilciliği, ithalatçısı veya imalatçısından birinin düzenleyeceği raporla arızanın tamirinin mümkün bulunmadığının belirlenmesi durumlarında, ücretsiz olarak değiştirme işlemi yapılacaktır.
- Ürünün kullanma kılavuzunda yer alan hususlara aykırı kullanılmasından kaynaklanan arızalar garanti kapsamı dışındadır.
- Garanti süresi içerisinde, servis istasyonları tarafından yapılmasının zorunlu olduğu, imalatçı veya ithalatçı tarafından şart koşulan periyodik bakımlarda; verilen hizmet karşılığında tüketiciden işçilik ücreti veya benzeri bir ücret talep edilemez.
- Garanti belgesi ile ilgili olarak çıkabilecek sorunlar için T.C. Sanayi ve Ticaret Bakanlığı Tüketicinin ve Rekabetin Korunması Genel Müdürlüğü'ne başvurulabilir.

Bu Garanti Belgesi'nin kullanılmasına 4077 sayılı Kanun ile bu Kanun'a dayanılarak yürürlüğe konulan Garanti Belgesi Uygulama Esaslarına Dair Tebliğ uyarınca, T.C. Sanayi ve Ticaret Bakanlığı Tüketicinin ve Rekabetin Korunması Genel Müdürlüğü tarafından izin verilmiştir.

İMALATÇI VEYA İTHALATÇI FİRMANIN:

Ünvanı : Groupe SEB İstanbul Ev Aletleri Tic. A.Ş.

Adresi : Beybi Giz Plaza Dereboyu Cad. Meydan sok. No:28 Kat:12 34398 Maslak/İstanbul

DANIŞMA HATTI: 444 40 50**FİRMA YETKİLİSİNİN:****MALIN:**

Markası : TEFAL

Cinsi : KATI MEYVA SIKACAĞI

Modeli : ZN650

Belge İzin Tarihi : 31.07.2008

Garanti Belge No : **58046**

Azami Tamir Süresi : 30 gün

Garanti Süresi : 2 yıl

Kullanım Ömrü : 7 Yıl

SATICI FİRMANIN

Ünvanı :

Adresi :

Tel-Telefax :

Fatura Tarih ve No :

Teslim Tarihi ve Yeri :

TARİH-İMZA-KAŞE :

Size en yakın servisimizi 444 40 50 numaralı Tüketici Danışma Hattımızdan öğrenebilirsiniz.

SÄKERHETSANVISNINGAR

- Kontrollera alltid filtret **(D)** före varje användning.
- Använd aldrig centrifugen om filtret är trasigt, defekt, om det har synliga sprickor eller om filtret är söndertrasat. Om du ser att filtret är slitet ska du kontakta ditt servicecenter. Filtrets kanter är vassa: var försiktig när du hanterar det.
- Om elsladden skadas måste den bytas ut av tillverkaren, kundservice eller av en person med liknande kvalifikationer, för att undvika farliga situationer.
- Apparaten ska kopplas ifrån i följande situationer:
 - om den krånglar eller slutar fungera,
 - före den sätts ihop, tas isär och vid rengöring.
- Apparaten är endast avsedd för hemmabruk. Den är inte anpassad för användning i följande fall som inte täcks av garantin:
 - I personalpentryn i butiker, på kontor eller andra arbetsplatser,
 - på lantbruk,
 - av hotell- eller motellgäster, eller andra miljöer av samma typ,
 - i miljöer av typen vandrarhem.
- Maskinen är inte avsedd att användas av personer (inklusive barn) med funktionsnedsättningar (fysiska, intellektuella eller sensoriska), eller av personer som inte har

kunskap eller erfarenhet av hur maskinen används. Undantag kan göras i de fall personerna övervakas eller om de får instruktioner gällande apparatens användning av någon som är ansvarig för deras säkerhet. Barn ska hållas under uppsikt så att de inte leker med apparaten.

- Den här apparaten får användas av barn som är minst 8 år, samt av personer utan erfarenhet eller kunskaper, eller av personer med fysiskt, sensoriskt eller mentalt nedsatt kapacitet, men då krävs att de får tydliga anvisningar eller instruktioner om hur apparaten ska användas på ett säkert sätt samt förklaring av eventuella risker med den. Låt inte barn leka med apparaten. Barn får inte uppdras att rengöra eller underhålla apparaten, annat än om de är över 8 år samt övervakas.
- Håll apparat och strömsladd utom räckhåll för barn under 8 år.
- För din egen säkerhet uppfyller den här apparaten följande normer och föreskrifter:
 - Lågspänningsdirektivet,
 - Direktivet om elektromagnetisk kompatibilitet,
 - Föreskrifter om material som är avsedda att komma i kontakt med livsmedel.
- Kontrollera att den spänning som anges på apparatens märkplåt överensstämmer med din elinstallation. Samtliga inkopplingsfel upphäver garantin.
- Placera aldrig eller använd aldrig den här apparaten på en värmeplatta eller i närheten av en öppen låga (t ex gasspis).
- Nedsänk aldrig motorenheten i vatten och håll det aldrig under rinnande vatten.
- Använd endast den här apparaten på en stabil

- arbetsyta och inte i närheten av vattenkranar och dylikt. Vänd inte apparaten upp och ner.
- Allt underhåll utöver vanlig rengöring måste utföras av ditt servicecenter.
- Koppla aldrig ifrån apparaten genom att dra i sladden.
- Använd endast förlängningsladd om du har kontrollerat att den är i felfritt skick.
- Elektriska hushållsapparater får inte användas: - om de har fallit till marken, - om de har skadats eller om de saknar delar.
- I sådana fall, liksom vid alla typer av reparationer, MÅSTE du kontakta ditt servicecenter.
- Använd endast originaldelar och originaltillbehör. Vi fransäger oss allt ansvar om andra delar används.

- För aldrig ner fingrarna eller andra föremål i påfyllnadsröret när apparaten körs. Använd endast påmataren (A) för att föra ned frukt eller grönsaker.
- Öppna aldrig locket (C) innan filtret (D) har stannat helt.
- Ta aldrig loss uppsamlaren av fruktkött (G) medan apparaten körs.
- Koppla alltid ifrån apparaten efter den har använts.
- Om hårda frukter och grönsaker används ska du inte lägga i mer än 3 kg i centrifugen åt gången och aldrig köra den mer än två minuter i sträck. Vissa mycket hårda frukter och grönsaker kan göra att centrifugen saktar in eller stannar. Om detta händer ska du stoppa den och rensa filtret.

BESKRIVNING

A	Påmatare	I	Kontrollvred (2 hastigheter och stopp)
B	Påfyllnadsrör	J	Drivaxel
C	Lock	K	Motorenhet
D	Filter	L	Lock till saftbehållare
E	Saftuppsamlare	M	Skumavskiljare
F	Hällpip	N	Saftbehållare
G	Uppsamlare av fruktkött	O	Borste
H	Låsbygel	P	Sladdfack

SÄKERHETSSYSTEM

Apparaten har utrustats med ett säkerhetssystem. För att centrifugen ska kunna användas måste locket (C) vara korrekt fastlåst med låsbygeln (H). Centrifugen stoppas när

låsbygeln (H) öppnas. Efter en omgång ska du sätta kontrollvredet (I) på 0 och vänta tills filtret (D) har stannat helt.

FÖRE FÖRSTA ANVÄNDNINGEN

- Vi rekommenderar att du diskar de löstagbara delarna (A, C, D, E, G, L, M, N) med diskmedel och varmt vatten (se stycket "Rengöring"). Skölj och torka delarna noggrant.
- Packa upp apparaten och ställ den på en stabil arbetsyta.
- Kontrollera att du har tagit bort allt förpackningsmaterial innan du börjar använda apparaten.

ANVÄNDNING

- Placera saftuppsamlaren (E) på drivaxeln (J) (se Bild 1).
- Placera filtret (D) på saftuppsamlaren (E). Kontrollera att filtret är korrekt fäst vid drivaxeln (J). Du ska höra ett klick när filtret sätts på plats (se Bild 2).
- Sätt på locket (C) på apparaten, med tömningsröret bakåt (se Bild 3).
- Klicka fast låsbygeln (H) på locket (C) (se Bild 4).
- Placera uppsamlaren av fruktkött (G) bakom apparaten (se Bild 5).
- Sätt i påmataren (A) i påfyllnadsröret (B) med räfflan i påmataren mot spåret i påfyllnadsröret.
- Om du vill separera saften från skummet sätter du i skumavskiljaren (M) i saftbehållaren (N) och sätter fast locket på saftbehållaren (se Bild 6). Skumavskiljaren gör att skummet blir kvar i saftbehållaren när du håller saften i ett glas.
- Placera saftbehållaren (N) under hällpipen framför apparaten, som på Bild 7.
- Starta apparaten. Du kan anpassa längden på elsladden med hjälp av sladdfacket (P) (se Bild 8).

VILKEN HASTIGHET SKA JAG ANVÄNDA?

Ingredienser	Hastighet	Ungefärlig vikt (i kg)	Mängd utvunnen saft i cl (*)
Äpplen	2	1	65
Päron	2	1	60
Morötter	2	1	60
Gurka	1	1 (ungefär 2 gurkor)	60
Ananas	2	1	30
Vindruvor	1	1	45
Tomater	1	1,5	90
Selleri	2	1,5	35

Fel hastighet kan göra att apparaten vibrerar onormalt.

(*) Mängden och kvaliteten på den utvunna saften varierar betydligt beroende på det datum då frukten eller grönsaken skördades och vilken sorts frukt och grönsaker som används. De mängder som anges i ovanstående tabell är endast vägledande.

- För att starta apparaten använder du kontrollvredet (I).
- För in frukt eller grönsaker i påfyllnadsröret (B).
- Frukt och grönsaker får endast föras in när motorn går.
- Tryck inte hårt med påmataren (A). Använd inga andra redskap.

Tryck ALDRIG med fingrarna.

- När du är färdig stannar du apparaten genom att sätta kontrollvredet (I) på 0 och väntar tills filtret (D) har stannat helt.
- När uppsamlaren av fruktkött (G) är full eller om saften rinner saktare ska du tömma uppsamlaren av fruktkött och rengöra filtret.

PRAKTISKA RÅD

- Tvätta frukt och grönsaker noggrant och kärna ur dem.
- Öftast behöver du inte ta bort skalet. Du måste endast skala frukter med tjockt och beskt skal som citroner, apelsiner, grapefrukt och ananas (ta bort mittpartiet).
- Systemet "Direct Fruit System" kan hantera vissa frukter utan att du behöver skära upp dem - äpplen, päron, tomater m.m. - med en diameter under 7,45 cm. Välj typ av frukt eller grönsak därefter.
- Det är svårt att utvinna saft ur bananer, avokado, vinbär, fikon, auberginer och jordgubbar.
- Använd inte apparaten för att utvinna saft ur sockerrör eller andra hårda eller alltför fiberrika

frukter och grönsaker.

- Välj färska och mogna frukter eller grönsaker som ger mycket saft. Apparaten har utformats för frukt som äpplen, päron, apelsiner, grapefrukt och ananas och för grönsaker som morötter, gurka, tomater, betor och selleri.
- Om du använder övermogen frukt kommer filtret att täppas till snabbare.
- Viktigt:** Den utvunna saften ska förtäras omedelbart. När saften kommer i kontakt med luft oxideras den snabbt och detta kan påverka smak, färg och näringsinnehåll. Saft från äpplen och päron blir brun mycket snabbt. Tillsätt några droppar citronsaft för att motverka missfärgningen.

RENGÖRING OCH UNDERHÅLL

- De löstagbara delarna (**C, D, G, L, M och N**) kan diskas i diskmaskin, förutom juiceuppsamlaren (**E**) och mataren (**A**). Diska juiceuppsamlaren (**E**) och mataren (**A**) med vatten och diskmedel omedelbart efter användning.
- Det är enklare att rengöra apparaten om det görs direkt efter användning.
- Använd inte stålull, aceton, alkohol (lösningsmedel) eller liknande för att rengöra apparaten.
- Filtret måste hanteras med försiktighet. Undvik felhantering för att inte försämra apparatens prestanda. Filtret kan rengöras med borsten (**O**). Byt ut filtret när det uppvisar tecken på slitage eller försämring.
- Rengör motorenheten med en fuktig trasa. Torka den noggrant.
- Nedsänk aldrig motorenheten i vatten.

VAD GÖR JAG OM INTE MASKINEN FUNGERAR?

PROBLEM	ORSAK	LÖSNING
Apparaten fungerar inte.	Kontakten är inte korrekt ansluten, kontrollvredet (I) står inte på "1" eller "2".	Anslut apparaten till ett vägguttag med samma spänning. Vrid kontrollvredet till hastigheten "1" eller "2".
	Locket (C) är inte korrekt fastlåst.	Kontrollera att locket (C) är korrekt fastlåst med låsbygeln (H).
Apparaten avger en lukt eller är mycket varm vid beröring, den låter onormalt, den ryker.	Filtret (D) är inte korrekt placerat.	Kontrollera att filtret (D) är korrekt placerat på drivaxeln (J).
	Du har använt för mycket frukt eller grönsaker.	Låt apparaten svalna och minska mängden frukt och grönsaker som ska behandlas.
Mängden saft som rinner ut minskar.	Filtret (D) är tilltäppt.	Slå av apparaten, rengör påfyllnadsröret (B) och filtret (D).
Vid andra problem eller avvikelser ska du kontakta ditt servicecenter.		

ÅTERVINNING



Tänk på miljön!

- Apparaten innehåller material som kan återanvändas eller återvinnas.
- När den ska kasseras ska du lämna in den på en återvinningsstation så att den kan återvinnas.

SIKKERHETSINSTRUKSJONER

- Sjekk alltid filteret (**D**) før du bruker pressen.
- Bruk aldri saftpresen hvis filteret er ødelagt, mangelfullt, hvis du ser sprekker, brister eller hvis filteret har revnet. Hvis filteret er synlig ødelagt, må du kontakte et godkjent servicesenter. Kantene på filteret er skarpe. Håndter dem forsiktig.
- Hvis strømledningen er skadet, skal den av sikkerhetsmessige årsaker erstattes av produsenten, dens kundeservice eller av en person med lignende kvalifikasjoner.
- Trekk alltid ut kontakten:
 - når det forekommer problemer eller funksjonsfeil mens apparatet er i bruk
 - før montering, demontering eller rengjøring
- Apparatet ditt er designet for å brukes i hjemmet. Apparatet er ikke ment brukt i følgende tilfeller og disse er ikke dekket av garantien:
 - i kjøkkenkroker for ansatte i butikker, kontorer og andre arbeidsplasser
 - på gårder,
 - av gjester på hoteller, moteller og andre lignende steder
 - på forskjellige typer gjesterom.
- Dette apparatet er ikke ment for å brukes av personer (inkludert barn) med reduserte fysiske, sensoriske eller psykiske evner,

eller av mennesker uten forkunnskaper eller erfaring, bortsett fra personer under oppsyn eller personer som har fått instruksjoner om bruken av apparatet fra en person som er ansvarlig for brukerens sikkerhet. Barn må ikke få leke med apparatet.

- Dette apparatet kan brukes av barn som er 8 år eller eldre, av personer med reduserte fysiske, sensoriske eller mentale evner eller av personer som mangler erfaring eller kjennskap til det, men bare hvis de har fått opplæring og er kjent med bruken av apparatet på en trygg måte. Pass på at barn ikke leker med apparatet. Barn skal ikke være ansvarlig for rengjøring og vedlikehold av apparatet med mindre de er 8 år eller eldre og er under oppsyn.
- Apparatet og strømledningen må holdes utenfor rekkevidde for barn som er yngre enn 8 år.
- Av sikkerhetsgrunner er dette apparatet i samsvar med standardene og forskriftene nedenfor:
 - Lavspenningsdirektiv
 - Direktiv om elektromagnetisk kompatibilitet
 - Forskrifter om materialer som er i kontakt med matvarer
- Kontroller at nettspenningen som står på merkeskiltet på apparatet, samsvarer med ditt elektriske anlegg. Garantien faller bort ved koblingsfeil.
- Sett aldri dette apparatet på en kokeplate eller i nærheten av en flamme (gasskomfyr).
- Dypp aldri motorenheten ned i vann eller hold den under rennende vann.
- Dette apparatet må bare brukes på en solid, stabil arbeidsbenk på avstand fra vannsprut.

Ikke snu apparatet opp ned.

- Alt annet arbeid enn vanlig rengjøring og vedlikehold utført av kunden, skal gjøres av et godkjent servicesenter.
- Ikke dra i ledningen for å trekke ut kontakten.
- Ikke bruk en skjøteledning før du har forsikret deg om at den er i god stand.
- Et husholdningsapparat må ikke brukes:
 - hvis det har falt på gulvet
 - hvis det er skadet eller ufullstendig
- Skulle dette skje, eller for all annen reparasjon, MÅ du kontakte et godkjent servicesenter.
- Bruk bare originale tilbehørsdeler og komponenter. Vi fraskriver oss ethvert ansvar dersom dette ikke er tilfelle.

- Stikk aldri fingrene eller andre gjenstander ned i matesjakten **(B)** mens apparatet er i gang. Bruk kun stapperen **(A)** som følger med apparatet.
- Løft aldri av lokket **(C)** før filteret har stanset helt **(D)**.
- Ikke fjern fruktkjøttbeholderen **(G)** mens apparatet er i gang.
- Trekk alltid ut kontakten etter bruk.
- Når du presser harde frukt eller grønnsaker, anbefaler vi å presse maksimalt 3 kg om gangen i maksimalt 2 minutter. Visse svært harde frukt og grønnsaker kan sakte eller stanse saftpresen. Skulle dette skje, må du slå av apparatet og frigjøre filteret.

BESKRIVELSE

A	Stapper	I	Startknapp (2 hastigheter)
B	Matesjakt	J	Drivaksel
C	Lokk	K	Motorenhet
D	Filter	L	Lokk til saftkaraffel
E	Saftbeholder	M	Skumskiller
F	Skjenketut	N	Saftkaraffel
G	Fruktkjøttbeholder	O	Børste
H	Sikkerhetsbøyle	P	Ledningsfeste

SIKKERHETSSYSTEM

Apparatet er utstyrt med et sikkerhetssystem. For å kunne starte saftpresen må lokket **(C)** være forskriftsmessig sikret med sikkerhetsbøylene **(H)**. Når sikkerhetsbøylene **(H)** åpnes, stopper

saftpresen. Sett startknappen **(I)** på 0 ved slutten av en syklus, og vent til filteret **(D)** stanser helt før du løfter av lokket.

FØRSTEGANGSBRUK

- Vi anbefaler at du vasker alle avtakbare deler **(A, C, D, E, G, L, M, N)** med varmt såpevann (se avsnittet "Rengjøring"). Skyll dem og tørk dem godt.
- Pakk opp apparatet og sett det på en solid og stabil arbeidsbenk.
- Sørg for at all emballasje er fjernet før du tar apparatet i bruk.

BRUKE APPARATET

- Sett saftbeholderen **(E)** på drivaksen **(J)** (se Fig. 1).
- Sett filteret **(D)** i saftbeholderen **(E)**. Sjekk at filteret er riktig festet til drivaksen **(J)**. Du hører et klikk når filteret er riktig plassert (se Fig. 2).
- Sett lokket **(C)** på apparatet med utgangshullet på baksiden (se Fig. 3).
- Klikk sikkerhetsbøylene **(H)** på plass på lokket **(C)** (se Fig. 4).
- Sett fruktkjøttbeholderen **(G)** på baksiden av apparatet (se Fig. 5).
- Sett stapperen **(A)** i sjakten **(B)** ved å stille falsen på stapperen på linje med den lille rillen i sjakten.
- Hvis du vil skille skummet fra saften, setter du skumskilleren **(M)** på plass i saftkaraffelen **(N)** og setter lokket på karaffelen (se Fig. 6). Skumskilleren gjør at skummet blir igjen i saftkaraffelen når du skjenker saften i et glass.
- Sett saftkaraffelen **(N)** under skjenketuten på fremsiden av apparatet slik Fig. 7 viser.
- Sett i kontakten. Du kan regulere lengden på strømledningen ved å bruke ledningsfestet **(P)** (se Fig. 8).

HVILKEN HASTIGHET SKAL JEG VELGE?

Ingredienser	Hastighet	Ca. vekt (i kg)	Mengde saft i cl (*)
Epler	2	1	65
Pærer	2	1	60
Gulrøtter	2	1	60
Agurker	1	1 (ca. 2 agurker)	60
Ananas	2	1	30
Druer	1	1	45
Tomater	1	1,5	90
Selleri	2	1,5	35

Feil valg av hastighet kan føre til unormale vibrasjoner i apparatet.

(*) Saftkvalitet og -mengde kan variere sterkt i forhold til innhøstingsdato og sorten grønnsak eller frukt. Saftmengden angitt i tabellen ovenfor, er kun til informasjon.

- Du slår på apparatet ved å bruke startknappen **(I)**.
- Skyv frukten eller grønnsakene ned i sjakten **(B)**.
- Frukten og grønnsakene må bare skyves ned i sjakten mens motoren går.
- Ikke trykk for hardt på stapperen **(A)**. Ikke bruk andre redskaper.

Skyv ALDRI med fingrene.

- Når du er ferdig, slår du av apparatet ved å sette startknappen **(I)** på 0, så venter du til filteret har stanset helt **(D)**.
- Når fruktkjøttbeholderen **(G)** er full eller hvis saften renner saktere, tømmer du fruktkjøttbeholderen og rengjør filteret.

PRAKTISKE RÅD

- Vask frukten nøye før du tar ut steinene.
- Vanligvis er det ikke nødvendig å skrelle frukten. Du må bare skrelle frukt med tykk og bitter hud, f.eks. sitron, appelsin, grapefrukt eller ananas (skjær ut midten).
- Med systemet "Direct Fruit System" kan du presse visse typer hel frukt - epler, pærer, tomater osv. - med en diameter under 74,5 mm. Velg derfor størrelsen på frukten eller grønnsakene deretter.
- Det er vanskelig å presse saft fra bananer, avokado, solbær, fiken, auberginer og jordbær.
- Ikke bruk apparatet til å presse saft av sukkerrør eller andre svært harde eller trevlete frukt eller

grønnsaker.

- Bruk friske og modne frukt og grønnsaker. De gir mer saft. Apparatet er laget for frukt som f.eks. epler, pærer, appelsiner, grapefrukt og ananas, og grønnsaker som f.eks. gulrøtter, agurker, tomater, rødbeter og selleri.
- Hvis du bruker overmoden frukt, vil filteret tettes raskere.
- **Viktig:** Saften må brukes umiddelbart. I kontakt med luft oksideres saften raskt, og smak, farge og næringsinnhold kan endres. Saft av epler og pærer blir svært raskt brun. Tilsett noen dråper sitronsaft for at saften ikke skal bli så raskt brun.

RENGJØRING OG VEDLIKEHOLD

- De avtakbare delene **(C, D, G, L, M og N)** kan vaskes i oppvaskmaskin med unntak av juiceoppsamlere **(E)** og stapperen **(A)**. Juiceoppsamlere **(E)** og stapperen **(A)** bør vaskes med såpevann rett etter bruk.
- Det er enklere å rengjøre apparatet hvis det gjøres straks etter bruk.
- Ikke bruk skuresvamp, løsemidler, white spirit osv. til å rengjøre apparatet.

- Filteret må håndteres forsiktig. Unngå feilhåndtering som kan skade apparatet slik at det fungerer dårligere. Filteret kan rengjøres med børsten **(O)**. Bytt filteret så snart det viser tegn på slitasje eller skade.
- Rengjør motorenheten med en fuktig klut. Tørk den grundig.
- Ikke hold motorenheten under rennende vann.

HVA GJØR JEG HVIS APPARATET IKKE FUNGERER?

PROBLEMER	ÅRSAKER	LØSNINGER
Maskinen fungerer ikke.	Støpselet sitter ikke i kontakten, startknappen (I) står ikke på "1" eller "2".	Koble apparatet til en kontakt med samme spenning. Sett startknappen på "1" eller "2".
	Lokket (C) er ikke riktig festet.	Sjekk at lokket (C) er riktig festet med sikkerhetsbøylene (H) .
Det lukter av apparatet eller det er svært varmt på utsiden, det kommer røyk eller unormale lyder fra det.	Filteret (D) er ikke riktig montert.	Sjekk at filteret (D) er riktig montert til drivaksen (J) .
	Mengden presset frukt eller grønnsaker er for stor.	La apparatet avkjøles og press en mindre mengde frukt eller grønnsaker.
Det renner ut mindre saft.	Filteret (D) er tett.	Slå av apparatet, rengjør sjakten (B) og filteret (D) .
Kontakt et godkjent servicesenter for alle andre problemer eller uregelmessigheter.		

RESIRKULERING



Tenk grønt!

- Apparatet inneholder mange materialer som kan gjenvinnes eller gjenbrukes.
- Når apparatet skal kasseres, ta det med til en gjenvinningsstasjon slik at det kan resirkuleres.

SIKKERHEDSANVISNINGER

- Kontroller alltid filtret **(D)** før bruk.
- Anvend aldri saftcentrifugen, hvis filtret er gået i stykker, er defekt, hvis det er synlige revner, sprækker, eller det er blevet revet itu. Kontakt et autorisert serviceværksted, hvis filtret har synlige skader. Filtrets kanter er skarpe: Hånder dem forsigtigt.
- Hvis strømledningen er beskadiget, skal den udskiftes af fabrikanten, af serviceværkstedet eller af en anden person med lignende kvalifikationer for at forhindre farlige situationer.
- Strømmen til apparatet skal være afbrudt:
 - hvis der opstår problemer med apparatet, eller det går i stykker, mens det er i brug
 - før montering, afmontering eller rengøring.
- Apparatet er kun beregnet til brug i hjemmet. Det er ikke beregnet til brug i følgende tilfælde, som ikke dækkes af garantien:
 - I tekøkkener reserveret personalet i butikker, kontorer og andre erhvervslokaler,
 - På gårde,
 - Af kunder på hoteller, moteller og andre beboelsesområder,
 - I lokaler af typen bed and breakfast.
- Dette apparat er ikke beregnet til

at blive brugt af personer (herunder børn), hvis fysiske, sensoriske eller mentale evner er svækkede, eller af personer uden erfaring eller kendskab til apparatet, medmindre de er under opsyn eller har modtaget forudgående instruktioner om brugen af apparatet af en person med ansvar for deres sikkerhed. Børn må ikke lege med apparatet.

- Dette apparat kan benyttes af børn fra 8 år og opefter og af personer med nedsatte fysiske, sensoriske eller mentale egenskaber, eller med manglende erfaring og kendskab, hvis de overvåges eller har fået instruktion i sikker brug af apparatet, og har fået forklaret den potentielle risiko. Lad ikke børn lege med apparatet. Rengøring eller vedligeholdelse af apparatet bør ikke udføres af børn, medmindre de er over 8 år og under opsyn.
- Hold apparatet og dets ledning uden for rækkevidde af børn under 8 år.
- Af hensyn til din sikkerhed overholder dette apparat følgende normer og bestemmelser:
 - lavspændingsdirektivet
 - direktivet om elektromagnetisk kompatibilitet
 - bestemmelser om materialer bestemt til fødevarerkontakt.
- Kontroller, at spændingen, der fremgår af apparatets elektricitetsskilt, svarer til din elinstallation. Alle fejl i tilslutningen medfører bortfald af garantien.
- Apparatet må aldrig anbringes eller bruges på en varmeplade eller i nærheden af åbne flammer (gaskomfur).
- Nedsenk aldrig motorblokken i vand, og skyl den aldrig under rindende vand.

- Anvend altid apparatet på en stabil arbejdsflade, og sørg for, at der ikke er rindende vand i nærheden. Vend ikke apparatet på hovedet.
- Anden vedligeholdelse end den regelmæssige rengøring og vedligeholdelse, som brugeren selv kan foretage, skal udføres af et autoriseret serviceværksted.
- Afbryd aldrig strømmen ved at trække i ledningen.
- Hvis der anvendes en forlængerledning, skal det altid kontrolleres, at den er i perfekt stand.
- Køkkenapparatet må ikke bruges, hvis: - det har været tabt på gulvet - det er blevet skadet eller mangler nogen dele.
- I dette tilfælde og ved alle andre typer reparationer SKAL det autoriserede serviceværksted kontaktes.

- Anvend kun originalt tilbehør og originale reservedele. Vi frasiger os ethvert ansvar i modsat fald.
- Brug aldrig fingrene eller andre genstande, når du fylder påfyldningsrøret (**B**), mens apparatet er i brug. Anvend altid det dertil beregnede pressestempel (**A**).
- Åbn aldrig låget (**C**), før filtret er helt standset (**D**).
- Fjern aldrig beholderen til frugtkød (**G**), mens apparatet er i brug.
- Afbryd altid strømmen til apparatet efter brug.
- Hvis der bruges hårde frugter eller grøntsager, må der kun fyldes 3 kg ad gangen ned i saftcentrifugen, og den må kun køre i 2 minutter ad gangen. Særligt hårde frugter eller grøntsager kan bremse eller få saftcentrifugen til at standse. Hvis dette sker, skal apparatet standses, og filtret renses.

BESKRIVELSE

A	Pressestempel	I	Betjeningsknap (2 hastigheder)
B	Påfyldningsrør	J	Drivaksel
C	Låg	K	Motorblok
D	Filter	L	Låg til juicekanden
E	Juicebeholder	M	Skumseparator
F	Tud	N	Juicekande
G	Beholder til frugtkød	O	Børste
H	Låsebøjle	P	Ledningsopbevaring

SIKKERHEDSSYSTEM

Apparatet er forsynet med et sikkerhedssystem. Saftcentrifugen kan kun tændes, hvis låget (**C**) er låst korrekt med låsebøjlen (**H**). Saftcentrifugen standser, hvis låsebøjlen åbnes (**H**). Indstil

startknappen (**I**) på 0, når du er færdig med at bruge saftcentrifugen. Vent med at åbne låget, til filtret (**D**) er helt standset.

FØRSTEGANGSBRUG

- Vi anbefaler, at alle de aftagelige dele vaskes (**A, C, D, E, G, L, M, N**) i varmt sæbevand (se afsnittet "Rengøring"). Skyl dem, og tør dem omhyggeligt.
- Pak apparatet ud, og anbring det på en stabil og solid arbejdsflade.
- Kontroller, at alt tilbehøret er taget ud af apparatet inden brug.

BRUG

- Anbring juicebeholderen (**E**) på drivakslen (**J**) (se fig. 1).
- Anbring filtret (**D**) i juicebeholderen (**E**). Kontroller, at filtret er sat rigtigt fast på drivakslen (**J**). Der høres et klik, når filtret sidder på plads (se fig. 2).
- Sæt låget (**C**) på apparatet, og vend åbningen bagud (se fig. 3).
- Klik låsebøjlen (**H**) på plads oven på låget (**C**) (se fig. 4).
- Anbring beholderen til frugtkød (**G**) ved apparatets bagside (se fig. 5).
- Sæt pressestempelt (**A**) ned i påfyldningsrøret (**B**). Sørg for, at rillen på pressestempelt passer sammen med det lille fremspring i påfyldningsrøret.
- Indsæt skumseparatoren (**M**) i juicekanden (**N**), og sæt låget på kanden (se fig. 6), hvis du ønsker at fjerne skummet fra juicen. Med skumseparatoren kan du sørge for, at skummet bliver i juicekanden, når du hælder juicen op i et glas.
- Anbring juicekanden (**N**) under tuden foran på apparatet, som beskrevet i fig. 7.
- Tilslut apparatet. Juster længden på strømledningen vha. ledningsopbevaringen (**P**) (se fig. 8).

HVILKEN HASTIGHED SKAL JEG VÆLGE?

Ingredienser	Hastighed	Anslået vægt (i kg)	Juicemængde i cl (*)
Æbler	2	1	65
Pærer	2	1	60
Gulerødder	2	1	60
Agurker	1	1 (ca. 2 agurker)	60
Ananas	2	1	30
Druer	1	1	45
Tomater	1	1,5	90
Selleri	2	1,5	35

Hvis du vælger den forkerte hastighed, kan det medføre rystelser i apparatet.

(*) Kvaliteten og mængden af juice varierer meget afhængigt af, hvor friske råvarerne er, og af de forskellige typer af frugt og grøntsager. Juicemængderne i ovenstående tabel er vejledende.

- Start apparatet med betjeningsknappen (**I**).
- Fyld frugt eller grøntsager ned i påfyldningsrøret (**B**).
- Fyld kun påfyldningsrøret med frugt og grøntsager, når motoren kører.
- Tryk ikke for hårdt på pressestempelt (**A**). Brug aldrig andre redskaber.

Brug ALDRIG dine fingre.

- Når du er færdig med at bruge saftcentrifugen, skal du slukke apparatet ved at indstille betjeningsknappen (**I**) på 0. Vent på, at filtret standser helt (**D**).
- Når beholderen til frugtkød (**G**) er fuld, eller hvis juicen begynder at løbe langsommere, skal den tømmes, og sigten skal rengøres.

PRAKTISKE RÅD

- Skyl frugterne omhyggeligt, inden du fjerner sten.
- Det er som regel ikke nødvendigt at skrælle frugten. Det kan imidlertid være nødvendigt at skrælle frugt med tyk eller hård skræl, som f.eks. citroner, appelsiner, grapefrugter eller ananas (fjern også stokken).
- Med systemet "Direct Fruit System" er det ikke nødvendigt at skære visse typer frugt - æbler, pærer, tomater osv. - i stykker inden brug, så længe de har en diameter på under 74,5 mm. Vælg derfor typen af frugt eller grøntsag i overensstemmelse hermed.
- Det er vanskeligt at presse juice af bananer, avocadoer, solbær, figer, auberginer og jordbær.
- Brug ikke apparatet til at presse juice af

sukkerrør eller af andre typer frugt eller grøntsager, som er for hårde eller har for mange fibre.

- Brug altid friske og modne frugter og grøntsager, da de giver mest juice. Apparatet er beregnet til frugter som æbler, pærer, appelsiner, grapefrugter og ananas og til grøntsager som gulerødder, agurker, tomater, rødbeder og selleri.
- Hvis du bruger overmodne frugter, tilstoppes filtret hurtigere.
- **Vigtigt:** Den pressede juice skal drikkes med det samme. Juicen oxiderer hurtigt ved kontakt med den omgivende luft, og det kan ændre smagen, farven og næringsværdien. Æble- og pærejuice bliver hurtigt brun. Tilføj et par dråber citronsaft for at bremse misfarvningen.

RENGØRING OG VEDLIGEHOLDELSE

- De aftagelige dele (**C, D, G, L, M og N**) kan vaskes i opvaskemaskinen undtagen saffopsamleren (**E**) og nedstopperen (**A**). Saffopsamleren (**E**) og nedstopperen (**A**) skal vaskes i vand med opvaskemiddel straks efter brug.
- Det er nemmest at rengøre apparatet lige efter brug.
- Rengør aldrig apparatet med skuresvampe, acetone eller alkohol.
- Filtret skal håndteres forsigtigt. Forkert håndtering kan medføre, at apparatet ikke fungerer efter hensigten. Filtret kan rengøres med børsten (**O**). Udskift filtret, så snart der er tegn på slid eller skader.
- Tør motorblokken af med en fugtig klud. Tør den omhyggeligt.
- Hold aldrig motorblokken under rindende vand.

HVIS APPARATET IKKE VIRKER?

PROBLEMER	ÅRSAGER	LØSNINGER
Maskinen fungerer ikke.	Ledningen er ikke tilsluttet korrekt, betjeningsknappen (I) står hverken på "1" eller "2".	Slut apparatet til en stikkontakt med samme spænding. Drej betjeningsknappen til enten "1" eller "2".
	Låget (C) er ikke lukket ordentligt.	Kontroller, at låget (C) er fastspændt korrekt med låsebøjlen (H).
Apparatet lugter, det er meget varmt, det afgiver en mærkelig lyd, og der kommer røg fra det.	Filtret (D) er ikke korrekt placeret.	Kontroller, at filtret (D) er fastgjort rigtigt på drivakslen (J).
	Der er fyldt for mange frugter eller grøntsager i apparatet.	Lad apparatet køle af, og fjern nogle af frugterne eller grøntsagerne.
Mængden af juice aftager.	Filtret (D) er blokeret.	Sluk for apparatet, rengør påfyldningsrøret (B) og filtret (D).
Kontakt et autoriseret serviceværksted i forbindelse med andre problemer eller mærkelige hændelser.		

GENBRUG



Tænk på miljøet!

- ① Apparatet indeholder mange materialer, der kan genvindes eller genbruges.
- ② Når apparatets levetid er forbi, skal det bortskaffes på en genbrugsplads, så det kan blive genbrugt.

TURVAOHJEET

- Tarkista suodatin (**D**) ennen jokaista käyttökertaa.
- Älä käytä laitetta, jos siivilä on vaurioitunut, jos siinä on säröjä tai jos se on repeytynyt. Jos siivilä näyttää vialliselta, ota yhteys valtuutettuun huoltoliikkeeseen. Siivilän reunat ovat terävät, käsittele sitä varoen.
- Jos sähköjohto on vahingoittunut, se tulee jättää valmistajan, valmistajan nimeämän huollon tai vastaavan pätevyyden omaavan henkilön vaihdettavaksi.
- Irrota laite sähköverkosta:
 - jos laitteen käytössä esiintyy ongelmia
 - ennen kokoamista, purkamista tai puhdistusta.
- Laitteesi on suunniteltu vain kotikäyttöön. Sitä ei ole tarkoitettu käytettäväksi seuraavissa tapauksissa eikä takuu ole voimassa näissä tapauksissa:
 - henkilökunnalle varatut keittiötilat liikkeissä, toimistoissa ja muissa ammattimaisissa työympäristöissä,
 - maatilat,
 - hotellien, motellien ja muiden majoitusympäristöjen asukkaiden käyttöön,
 - Bed&Breakfast-tyyppiset majoitusympäristöt.
- Tätä laitetta ei ole tarkoitettu sellaisten henkilöiden (mukaan lukien lapset) käytettäväksi,

joiden ruumiilliset tai henkiset kyvyt ovat rajalliset tai kokemattomille käyttäjille, jos he eivät saa apua turvallisuudesta huolehtivilta henkilöiltä, jotka valvovat ja antavat heille laitteen käyttöä koskevia ohjeita. Lapsia on pidettävä silmällä, jotta he eivät leiki laitteella.

- Tätä laitetta voivat käyttää vähintään 8-vuotiaat lapset ja henkilöt, joiden fyysiset, aisteihin liittyvät tai henkiset kyvyt ovat rajoittuneet tai joilla ei ole riittävästi tietoa ja kokemusta, mikäli he ovat saaneet tietoa tai opastusta laitteen turvallisesta käytöstä ja jos heille on selitetty selkeästi laitteen käyttöön liittyvät riskit ja vaarat. Lapset eivät saa leikkiä laitteella. Lapset eivät saa tehdä käyttäjälle sallittua laitteen puhdistusta ja huoltoa ilman valvontaa, paitsi jos he ovat yli 8-vuotiaita ja aikuisen valvonnan alaisia.
- Säilytä laite ja sen johto kaukana alle 8-vuotiaiden lasten ulottuvilta.
- Turvallisuuden takaamiseksi laite täyttää seuraavat standardit ja säädökset:
 - pienjännitedirektiivi
 - sähkömagneettinen yhteensopivuusdirektiivi
 - ruoka-aineiden käsittelyä koskevat säädökset.
- Tarkista, että laitteen arvokilvessä ilmoitettu jännite vastaa sähköverkon jännitettä. Virheellinen sähköliitäntä kumoaa takuun.
- Älä aseta laitetta lämpölevyn päälle tai avotulen lähelle (kaasuliesi).

- Älä upota moottoriyksikköä veteen tai huuhtele sitä juoksevan veden alla.
- Käytä laitetta ainoastaan vakaan työtason päällä ja poissa veden lähetyiltä. Älä käännä laitetta ylösalaisin.
- Kaikki muut toimenpiteet puhdistusta ja tavallista hoitoa lukuun ottamatta tulee jättää valtuutetun huoltokeskuksen tehtäväksi.
- Älä irrota laitetta sähköverkosta vetämällä johdosta.
- Tarkista ennen jatkojohdon käyttöä, että se on ehjä.
- Laitetta ei saa käyttää: - jos se on pudonnut lattialle, jos se on vahingoittunut tai jos se on puutteellinen.
- Laite on niissä tapauksissa toimitettava korjausta varten valtuutettuun huoltokeskukseen.

- Käytä ainoastaan alkuperäisiä osia ja tarvikkeita. Muutoin takuu ei ole voimassa.
- Älä työnnä sormiasi tai vieraita esineitä täyttöaukkoon **(B)** laitteen ollessa käynnissä. Käytä ainoastaan syöttöpaininta **(A)**, joka kuuluu laitteeseen.
- Älä nosta kantta **(C)** ennen kuin siivilä on kokonaan pysähtynyt **(D)**.
- Älä poista jätessäiliötä **(G)** laitteen ollessa käynnissä.
- Katkaise aina sähkövirta käytön jälkeen.
- Jos hedelmät tai vihannekset ovat kovia, älä laita niitä kerrallaan laitteeseen enemmän kuin 3 kg äläkä pidä laitetta yhtäjaksoisesti käynnissä yli 2 minuuttia. Erittäin kovat hedelmät ja vihannekset saattavat hidastaa tai pysäyttää laitteen. Pysäytä silloin laite ja tyhjennä siivilä.

NOPEUDEN VALITSEMINEN

Ainekset	Nopeus	Arvioitu paino (kg)	Saatu mehumäärä, cl (*)
Omena	2	1	65
Päärynä	2	1	60
Porkkana	2	1	60
Kurkku	1	1 (noin kaksi kurkkua)	60
Ananas	2	1	30
Viinirypäleet	1	1	45
Tomaatti	1	1,5	90
Selleri	2	1,5	35

Virheellisen nopeuden valinta saattaa aiheuttaa tärinää.

(*) Mehun laatu ja määrä riippuvat käytettyjen hedelmien ja vihannesten korjuuajankohdasta ja laadusta. Taulukossa annetut mehumäärät ovat suuntaa-antavia.

- Käynnistä laite painamalla nopeudenvälitsintä **(I)**.
- Työnnä hedelmät tai vihannekset täyttöaukkoon **(B)**.
- Kun työnnät hedelmiä ja vihanneksia täyttöaukkoon, moottorin tulee olla käynnissä.
- Paina syöttöpaininta **(A)** kevyesti. Älä käytä muita välineitä.

- ÄLÄ työnnä sormilla.
- Kun olet lopettanut, pysäytä laite kiertämällä nopeudenvälitsin **(I)** asentoon 0 ja anna siivilän **(D)** pysähtyä kokonaan.
- Kun jätessäiliö on täynnä tai jos mehu valuu hitaammin, tyhjennä jätessäiliö ja puhdista siivilä.

KUVAUS

A	Syöttöpainin	I	Nopeudenvälitsin (2 nopeutta)
B	Täyttöaukko	J	Käyttöakseli
C	Kansi	K	Moottoriyksikkö
D	Siivilä	L	Mehukannun kansi
E	Mehusäiliö	M	Vaahdonerotin
F	Kaatonokka	N	Mehukannu
G	Jätessäiliö	O	Puhdistusharja
H	Turvalukitus	P	Säilytyspaikka johdolle

TURVAJÄRJESTELMÄ

Laitteessa on turvajärjestelmä. Laite käynnistyy vain, kun kansi **(C)** on oikein suljettu turvalukituksella **(H)**. Jos turvalukitus **(H)** avataan,

laite pysähtyy. Laita syklin lopussa nopeusvälitsin **(I)** asentoon 0 ja anna siivilän **(D)** pysähtyä kokonaan ennen kannen nostamista.

ENNEN ENSIMMÄISTÄ KÄYTTÖKERTAA

- Suosittelemme, että peset kaikki irrotettavat osat **(A, C, D, E, G, L, M, N)** saippuavedellä (katso kohta Puhdistus). Huuhtele ja kuivaa osat huolellisesti.

- Poista pakkausmateriaali ja aseta laite vakaalle työtasolle.
- Tarkista, että olet poistanut kaiken pakkausmateriaalin ennen laitteen käyttöä.

KÄYTTÖ

- Laita mehusäiliö **(E)** käyttöakselin **(J)** päälle **(kuva 1)**.
- Laita siivilä **(D)** mehusäiliöön **(E)**. Tarkista, että siivilä on asennettu käyttöakselin **(J)** päälle oikein. Kuulet napsahduksen sen merkiksi, että siivilä on oikein asennettu **(kuva 2)**.
- Laita kansi **(C)** laitteen päälle, poistoaukko taaksepäin **(kuva 3)**.
- Napsauta turvalukitus **(H)** paikoilleen kannen päälle **(C)** **(kuva 4)**.
- Kiinnitä jätessäiliö **(G)** laitteen takaosaan **(kuva 5)**.

- Työnnä syöttöpainin **(A)** täyttöaukkoon **(B)** siten, että syöttöpainimen ura on täyttöaukon kiilan kohdalla.
- Jos haluat erottaa mehun vaahdosta, laita vaahdonerotin **(M)** mehukannuun **(N)** ja laita kansi kannun päälle **(kuva 6)**. Vaahdonerotin ansiosista vaahto pysyy kannussa, kun mehua kaadetaan lasiin.
- Laita mehukannu **(N)** laitteen etuosassa olevan kaatonokan alle kuvan 7 mukaisesti.
- Katkaise sähkövirta. Voit säätää sähköjohdon pituutta säilytysaukossa olevan aukon kautta **(P)** **(kuva 8)**.

KÄYTÄNNÖN NEUVOJA

- Pese hedelmät huolellisesti ennen kivien ja sementin poistamista.
- Lingottavia hedelmiä tai vihanneksia ei yleensä tarvitse kuoria. Ainoastaan kovakuoriset hedelmät kuten sitruunat, appelsiinit, greipit ja ananakset on kuorittava (poista ananaksen kova keskiosa).
- Direct Fruit System -toiminnon avulla voit lingota tiettyjä hedelmiä kuten omenoita, päärynöitä, tomaatteja jne. paloittelematta, jos niiden halkaisija on alle 74,5 mm. Hyvä pitää mielessä, kun valitset lingottavia hedelmiä ja vihanneksia.
- Banaanien, avokadojen, mustaherkoiden, viikunoiden, munakoisojen ja mansikoiden linkoaminen mehuksi on hankalaa.
- Mehulinko ei sovellu sokeriruo'on tai liian kovien tai kiutupoisten hedelmien ja vihannesten

- linkoamiseen.
- Valitsemalla tuoreita, kypsiä hedelmiä ja vihanneksia saat enemmän mehua. Laitteella voidaan lingota hedelmiä kuten omenoita, päärynöitä, appelsiineja, greippejä ja ananasta sekä vihanneksia kuten porkkanoita, tomaatteja, punajuuria ja selleriä.
- Jos käytät liian kypsiä hedelmiä, siivilä täyttyy nopeammin.
- Tärkeää: Valmis mehu tulee käyttää välittömästi. Joutuessaan kontaktiin ilman kanssa mehu alkaa nopeasti hapettua, mikä saattaa muuttaa mehun makua, väriä ja ravintoarvoa. Omena- ja päärynämehu tummuvat erittäin nopeasti. Tummumista voidaan hidastaa lisäämällä muutama tippa sitruunamehua.

PUHDISTUS JA HUOLTO

- Irrotettavat osat (**C, D, G, L, M ja N**) voidaan pestä astianpesukoneessa lukuun ottamatta mehuastia (**E**) ja syöttösuppiloa (A). Puhdista mehuastia (**E**) ja syöttösuppilo (**A**) saippuavedellä välittömästi käytön jälkeen.
- Laitteen puhdistus sujuu helpommin välittömästi käytön jälkeen.
- Älä puhdista laitetta hankaussienellä, asetonilla tai alkoholilla.
- Käsittele siivilää varoen. Varmaton käsittely saattaa heikentää laitteen toimintaa. Siivilä voidaan puhdistaa puhdistusharjalla (**O**). Vaihda siivilä heti, kun siinä näkyy kulumisen merkkejä.
- Puhdista moottoriyksikkö kostealla liinalla. Kuivaa huolellisesti.
- Älä koskaan huuhtelee moottoriyksikköä juoksevan veden alla.

MITÄ TEHDÄ, JOS LAITE EI TOIMI?

ONGELMA	SYY	RATKAISU
Laitte ei toimi.	Pistorasia ei ole kytketty oikein sähköverkkoon tai nopeudenvälitsin (I) ei ole asennossa 1 tai 2.	Liitä laite sähköverkkoon, joka vastaa laitteen jännitettä. Kierrä nopeudenvälitsin asentoon 1 tai 2.
	Kansi (C) ei ole oikein lukittu.	Tarkista, että kansi (C) on suljettu turvalukituksella (H) oikein.
Laitteesta tulee epämiellyttävää hajua, se tuntuu kuumalta, sen ääni on epätavallinen tai siitä tulee savua.	Siivilä (D) ei ole paikoillaan.	Tarkista, että siivilä (D) on asennettu käyttöakselille (J) oikein.
	Lingottavien hedelmien tai vihannesten määrä on liian suuri.	Anna laitteen jäähtyä ja vähennä hedelmien tai vihannesten määrää.
Mehua valuu vähemmän.	Siivilä (D) on tukossa.	Sammuta laite, puhdista täyttöaukko (B) ja siivilä (D).
Jos laitteen käytössä esiintyy muita ongelmia, ota yhteys valtuutettuun huoltokeskukseen.		

KIERRÄTYS



Ajattele ympäristöä!

- ① Laitteessa on lukuisia materiaaleja, jotka voidaan kerätä talteen tai kierrättää.
- ② Kun laite on tullut elinkaarensa päähän, vie laite keräyspisteeseen.

حماية البيئة أولاً!

- ① يحتوي جهازك على العديد من المواد القيِّمة التي يمكن إعادة تصنيعها.
- ② أودع الجهاز في أحد مراكز معالجة النفايات للتعامل معه بطريقة آمنة.



الهواصفات

A	دفاش	I	مفتاح التحكم (سرعتان)
B	أنبوب التلقيم	J	محور الدوران
C	غطاء	K	وحدة المحرك
D	منخل	L	غطاء وعاء العصير
E	مجمع العصير	M	حاجز الرغوة
F	فوهة السكب	N	وعاء العصير
G	خزان تجميع اللب	O	فرشاة التنظيف
H	مشبك الأمان	P	مخزن للسلك الكهربائي

نظام الأمان

هذا الجهاز مزود بنظام للأمان. لا تعمل العصارة ما لم يُغلق الغطاء (C) جيداً باستعمال مشبك الأمان (H). تتوقف العصارة بمجرد فتح مشبك الأمان (H). عند نهاية دورة العصر اضبط مفتاح التشغيل (I).

قبل الاستعمال للمرة الأولى

- نصح بغسل جميع الأجزاء القابلة للتركيب والتفكيك (A, C, D, E, G, I, M, N) بالماء الساخن والصابون (راجع الفقرة الخاصة بالتنظيف والصيانة). اغسل الأجزاء بالماء وجففها بعناية.

تعليمات الاستعمال

- ركب مُجمَع العصير (E) على محور الدوران (J) (انظر الشكل 1).
- ضع المنخل (D) في مَجْمَع العصير (E). تأكد بأن المنخل مركب كما ينبغي على محور الدوران (J). يجب أن تسمع صوت الإقفال (انظر الشكل 2).
- ضع الغطاء (C) على الجهاز مع ترك فتحة السكب في الجهة الخلفية (انظر الشكل 3).
- أقلل مشبك الأمان (H) على الغطاء (C) (انظر الشكل 4).
- ركب خزان اللب (G) خلف الجهاز (انظر الشكل 5).
- أدخل الدفاش (A) في أنبوب التلقيم (B) مع التأكد بأن أهدود

ما هي السرعة المناسبة؟

المكونات	السرعة	الوزن التقريبي (بالكيلوغرام)	كمية العصير الناتجة بالستيلتر (*)
تفاح	2	1	65
كمثري	2	1	60
جزر	2	1	60
خيار	1	1 (حوالي 2 حبتى خيار)	60
أناناس	2	1	30
عنب	1	1	45
طماطم	1	1,5	90
كرفس	2	1,5	35

قد يهتز الجهاز بصورة غير معتادة في حال استعمال سرعة غير مناسبة

* تتغير نوعية و كمية العصير حسب تاريخ قطاف الفواكه أو الخضار و كذا نوعها. تعطى كميات العصير المبينة أعلاه على سبيل المثال لا الحصر.

- شغل العصارة بواسطة مفتاح التشغيل (I).
- أدخل الفواكه والخضار في أنبوب التلقيم (B).
- يجب إدخال الفواكه والخضار في أنبوب التلقيم أثناء دوران المحرك.
- لا تضغط بقوة على الدفاش (A). لا تستعمل أية أدوات أخرى غير

نصائح الاستعمال

- اغسل الفواكه بعناية قبل نزع نواتها.
- لا فائدة من تقشير الفواكه إلا إذا كانت القشرة سميكة أو طعمها مرًا: الجوامض، الأناناس (اقطع الأوراق أولاً).
- بعض أنواع التفاح والكمثري والطماطم... يمكن إدخالها في الأنبوب بدون تقطيعها (على ألا يتعدى قطرها 74,5 ملم).
- اختر الفواكه والخضار التي يكون حجمها مناسباً.
- من الصعب استخراج العصير من الموز، الأفوكادو، التوت، التين، الباذنجان، الفراولة.
- تفادى عصر قصب السكر والفواكه الصلبة أو اللينة.
- عصر الفواكه والخضار الطازجة والناضجة لأنها تعطي كمية أكبر

التنظيف والصيانة

- الأجزاء القابلة للتركيب (N, C, D, G, L, M) يمكن تنظيفها في جلاية الصحون ما عدا مَجْمَع العصير (E) و الدفاش (A). يجب أن يُنظف مَجْمَع العصير (E) و الدفاش (A) بالماء والصابون فوراً بعد الإستعمال.
- يكون تنظيف الجهاز أسهل إذا تم عند الانتهاء من الاستعمال.
- لا تستعمل الإسفنج الكاشط، الأسيتون، الكحول... لتنظيف العصارة.

ماذا تفعل إذا توقفت المنتج عن العمل؟

- الدفاش. لا تدفع المكونات أبداً في الأنبوب باستعمال الأصابع.
- عند الانتهاء من التحضير، أوقف العصارة. ضع مفتاح التشغيل (I) على الوضعية 0 ثم انتظر التوقف التام للمنخل (D).
- عند امتلاء خزان اللب (G) أو إذا لاحظت بأن تدفق العصير قد انخفض، أفرغ خزان اللب و نظف المنخل.

- من العصير. العصارة التي لديك مناسبة خاصة للفواكه مثل التفاح، الكمثري، البرتقال، العنب، الرمان، الأناناس، والخضار مثل الجزر، الخيار، الطماطم، الشمندر، الكرفس.
- سوف ينسد المنخل بسرعة إذا حاولت عصر فواكه ناضجة أكثر من اللازم.
- ملاحظة هامة: يجب تناول عصير الفواكه والخضار فوراً لأنه قد يتأكسد بسرعة بسبب التعرض للهواء وبالتالي فقد يتغير مذاقه ولونه ويفقد قيمته الغذائية. يتحول لون عصير التفاح والكمثري إلى الأسود بسرعة. أضف إليه بعض القطرات من عصير الليمون للحد من هذا التحول

- يجب التعامل مع المنخل بحذر لتفادي إتلافه و بالتالي تقليص فعاليته. نظفه بواسطة الفرشاة (O) المرفقة. استبدل المنخل بمجرد ظهور علامات التلف أو التدهور عليه.
- امسح وحدة المحرك بقطعة قماش رطبة. ثم جففها بعناية.
- لا تضع وحدة المحرك أبداً تحت ماء جارياً.

المشكلة	الأسباب	الحلول
الجهاز لا يعمل	المقبس غير موصول كما ينبغي بمأخذ التيار. مفتاح التشغيل (I) غير موجود على السرعة 1 أو 2.	أوصل الجهاز بمأخذ كهربائي له قوة تيار مناسبة. اضبط مفتاح التشغيل على السرعة 1 أو 2.
	الغطاء (C) غير مركب كما ينبغي.	تأكد أن الغطاء (C) مركب جيداً وأن مشبك الأمان (H) مقفل عليه بشكل صحيح.
الجهاز ساخن جداً، يُصدر ضجيجاً، تتبعث منه رائحة أو دخان.	المنخل (D) غير مركب كما ينبغي.	تأكد أن المنخل (D) مركب بشكل صحيح على محور الدوران (J).
	كمية المكونات المعصورة كبيرة أكثر من اللازم.	اترك العصارة تبرد و خفّض كمية المكونات.
سريان بطيء للعصير	المنخل (D) مسدود.	افصل الجهاز عن التيار و نظف أنبوب التلقيم (B) و المنخل (D).
لمعالجة أي مشكلة أو عطل، اتصل بمركز الخدمة المعتمد الأقرب من مكان إقامتك.		



به حفظ محیط زیست کمک کنیم!

دستگاه شما حاوی مقادیر زیادی مواد قابل استفاده مجدد میباشد. آنرا در محل مخصوص زباله قرار دهید تا تحت عملیات لازم قرار گیرد.

- افحص المنخل (D) دائماً قبل أي استعمال.
- لا تستعمل المنتج أبداً: إذا تعرض المنخل للكسر أو التلف أو إذا ظهرت عليه صدوع أو شقوق أو أصبح ملتويًا. بمجرد ملاحظة علامات التلف أو التدهور على المنخل، اتصل بمركز خدمة معتمد. تعامل مع المنخل بحذر (قد تكون حوافه حادة).
- من أجل سلامتك، يخضع هذا المنتج للقوانين والمعايير السارية المفعول:
 - قانون التيار المنخفض
 - التوافقية الإلكترونيةمغناطيسية
 - قوانين المواد التي لها اتصال بالمواد الغذائية
- تأكد أن قوة التيار المبيّنة في لوحة تعريف المنتج توافق قوة تيار الشبكة الكهربائية عندك. أي خطأ في التوصيل يؤدي إلى إلغاء الضمانة تلقائياً.
- لا تضع المنتج أو تستعمله فوق ألواح التسخين الكهربائية أو بالقرب من اللهب (موقد غازي).
- لا تغمر وحدة المحرك أبداً في الماء أو أي سائل آخر و لا تضعها تحت ماء جارئة.
- إذا تعرض السلك الكهربائي للتلف، يجب استبداله من قبل المصنّع أو بواسطة مركز خدمة معتمد أو بواسطة شخص مؤهل ولديه الخبرة للقيام بهذا العمل، وذلك لتفادي أي خطر.
- استعمال هذا المنتج فقط فوق مكان صلب و مستقر و بعيد عن رذاذ الماء. لا تقلب المنتج رأساً على عقب.
- لا تفكك العصارّة أبداً، فهي لا تتطلب أية صيانة خاصة، ما عدا العناية و التنظيف بصورة معتادة.
- يجب فصل المنتج عن التيار:
 - في حال حدوث خلل أو عطب أثناء التشغيل
 - قبل تركيبه أو تفكيكه أو تنظيفه
 - بعد الانتهاء من استعماله
- لا تفصل المنتج عن التيار الكهربائي بواسطة شد السلك.
- في حال استعمال وصلة كهربائية يجب التأكد أولاً بأنها في حالة ممتازة.
- لا تستعمل الأجهزة المنزلية الكهربائية في حال:
 - سقوطها على الأرض
 - تعرضها للتلف أو فقدان أحد أجزائها
- إذا واجهتك إحدى الحالات المذكورة أو أردت تصليح المنتج، يجب أن تتصل بمركز خدمة معتمد.
- صمّم هذا المنتج للإستعمال في المنازل فقط، لم يصمم هذا المنتج للإستعمال في الأماكن والأحوال المدرجة أدناه، والتي لا تغطيها الضمانة:
 - المطابخ المخصصة للموظفين، المحلات التجارية، المكاتب و أماكن العمل الحرفية
 - المزارع
 - في الفنادق بواسطة النزلاء أو في الفنادق الشعبية والأماكن المشابهة.
 - في صالات الإستقبال وتقديم الفطور.
 - لم يُعد هذا المنتج ليُستعمل بواسطة أشخاص (بمن فيهم الأطفال) لا يتمتعون بقدرات بدنية و حسية و عقلية كافية، أو أشخاص ليست لديهم الخبرة أو المعرفة، ما لم تتم مراقبتهم، أو إرشادهم عن كيفية استعمال المنتج بواسطة شخص مسؤول من أجل السلامة. يجب مراقبة الأطفال للتأكد بأنهم لا يعثون بالعصارة.
 - استعمال فقط الملحقات و قطع الغيار المرفقة مع العصارّة. لا يتحمل المصنّع أية مسؤولية في حال استعمال أجزاء أخرى.
 - لا تدخل أبداً أصابعك أو أية أدوات في أنبوب التلقيح فيما تكون العصارّة في حالة تشغيل. استعمال دائماً الدفاش لأنه مصمم لهذا الغرض.
 - لا تفتح الغطاء أبداً ما لم يتوقف المنخل (D) عن الدوران.
 - لا تنزع خزان اللب (G) ما لم يتوقف الجهاز عن العمل.
 - فصل دائماً العصارّة عن التيار عند الانتهاء من استعمالها.
 - عند عصر مواد غذائية صلبة نصحك باستعمال كمية لا تتجاوز 3 كلغ مع تشغيل الجهاز لمدة 2 دقيقتين كأقصى حد.
 - بعض المواد الغذائية الصلبة قد تجعل العصارّة بطيئة أو تتسبب في توقفها. في حال حدوث ذلك، أطفئ العصارّة و فك المنخل.
 - يسمح باستعمال هذا المنتج للأطفال ممن هم فوق سن الثامنة من عمرهم، والأشخاص البالغون الذين يعانون من نقص في قواهم الجسدية والحسية والعقلية، أو نقص في الخبرة والمعرفة، في حال توفرت لهم التدرّيات والمعلومات والإرشادات اللازمة عن كيفية استعمال هذا المنتج، مدركين الأخطار المحتملة الناتجة عن سوء الإستعمال. يجب أن يمنع الأطفال عن اللعب بالمنتج. يجب أن يبقى الأطفال ممن هم فوق الثامنة من العمر تحت رقابة وإشراف شخص بالغ عند القيام بأعمال الصيانة والتنظيف على المنتج.
 - يُرجى إبقاء السلك الكهربائي التابع للمنتج بعيداً عن متناول الأطفال الذين تقل أعمارهم عن الثامنة.

دستگاه دارای یک سیستم ایمنی است.

برای استفاده از سانتریفوژ، سرپوش (C) باید بدرستی توسط قفل ایمنی (H) چفت شده باشد. باز شدن قفل ایمنی (H) حرکت

سانتریفوژ را قطع می نماید. در پایان دوره، دکمه سرعت (I) را روی 0 گذاشته و صبر کنید تا صافی (D) کاملاً از حرکت بایستد سپس سرپوش را بردارید.

قبل از استفاده

• به شما توصیه می کنیم کلیه قسمت های جداسازی دستگاه را (A, C, D, E, G, L, M, N) با آب گرم و صابون بشوئید (مراجعه کنید به بخش «تمیز کردن»). آنها را آب کشیده و بخوبی خشک کنید.

• دستگاه را از بسته بندی بیرون آورده روی سطح محکم و ثابتی قرار دهید.
• قبل از استفاده از دستگاه مطمئن شوید که کلیه بسته بندی ها را بیرون آورده اید.

استفاده از دستگاه

• جمع آوری کننده آب میوه (E) را روی محور موتور (J) قرار دهید (به تصویر 1 مراجعه کنید).
• صافی (D) را درون جمع آوری کننده آب میوه (E) قرار دهید. مطمئن شوید که صافی بدرستی روی محور (J) چفت شده باشد. باید صدای قفل شدن را وقتی که صافی بدرستی در جای خود قرار گرفت بشنوید (به تصویر 2 مراجعه کنید)
• سرپوش (C) را روی دستگاه قرار دهید بشکلی که درجه بیرون آمدن بسمت پشت قرار گرفته باشد (به تصویر 3 مراجعه کنید).
• قفل ایمنی (H) را روی سرپوش (C) ببندید (به تصویر 4 مراجعه کنید).
• جمع آوری کننده تفاله (G) را پشت دستگاه قرار دهید (به تصویر 5 مراجعه کنید).

• فشار دهنده (A) را درون لوله (B) فرو ببرید بشکلی که شیار درون فشار دهنده داخل ریل موجود در لوله قرار بگیرد.
• اگر میخواهید آب میوه را از کف آن جدا کنید، جداکننده (M) را درون پارچ آب میوه (N) قرار داده و سرپوش را روی پارچ بگذارید (به تصویر 6 رجوع کنید). جداکننده کف آب میوه به شما امکان میدهد تا در موقع ریختن آب میوه در لیوان کف آن در محل جمع آوری آب میوه باقی بماند.
• پارچ آب میوه (N) را زیر زبانه ریزش در جلو دستگاه، طبق تصویر 7، قرار دهید
• دستگاه را به برق وصل کنید. به کمک جمع آوری کننده (P) سیم دستگاه می توانید طول سیم مورد نظر را تنظیم کنید (به تصویر 8 مراجعه کنید).

انتخاب سرعت

مواد	سرعت	وزن تقریبی (به کیلوگرم)	مقدار آب میوه بدست آمده به سانتی لیتر (*)
سیب	2	1	65
گلابی	2	1	60
هویج	2	1	60
خیار	1	1 (تقریباً دو عدد)	60
آناناس	2	1	30
انگور	1	1	45
گوجه فرنگی	1	1,5	90
کرفس	2	1,5	35

انتخاب نادرست سرعت ممکن است باعث لرزش غیرعادی دستگاه شود

* کیفیت و کمیت آب میوه نسبت به تاریخ برداشت و نوه میوه ها و سبزی های مصرف شده، بمقدار زیادی متغیر است. مقادیر آب میوه مندرج در تابلوی بالا فقط به عنوان اطلاع داده شده اند.

• برای راه اندازی دستگاه از دکمه تنظیم سرعت (I) استفاده کنید.
• میوه ها و سبزی ها را درون لوله (B) بریزید.
• میوه ها و سبزی ها را زمانی باید ریخت که موتور در حال حرکت باشد.
• بطور زیاده از معمول روی فشار دهنده (A) فشار نیاورید. از هیچ وسیله دیگری استفاده نکنید. هرگز بوسیله انگشتان دست فشار ندهید.

توصیه های ضروری

• میوه ها را بخوبی شسته و هسته آنها را بیرون بیاورید.
• لازم نیست که پوست میوه ها را بگیرید، مگر در مورد میوه هایی که پوست آنها ضخیم و تلخ هستند مانند لیمو، پرتقال، پومولوس یا آناناس (در این مورد باید مغز آنرا نیز بیرون آورد).
• «Direct Fruit System» امکان میدهد تا آب بعضی میوه ها بدون تکه کردن آنها گرفته شود مانند سیب، گلابی، گوجه فرنگی و غیره با قطری کمتر از 74.5 میلی متر. به شما توصیه می کنیم میوه هایی با این اندازه انتخاب کنید.
• گرفتن آب محصولاتمانند موز، آوگادو، انگور فرنگی سیاه، انجیر، بادامجان و توت فرنگی بسیار دشوار است.
• از دستگاه برای گرفتن آب نیشکر یا میوه ها و سبزی های سخت

تمیز کردن و نگهداری

• به غیر از ظرف آب میوه (E) و دکمه فشاری (A) دیگر قطعات جداسازی (C, D, G, L, M) قابل شستشو در ماشین ظرفشویی میباشد. ظرف آب میوه (E) و دکمه فشاری (A) باید بلافاصله پس از مصرف با آب محتوی مایع ظرفشویی شست.
• تمیز کردن قسمت های مختلف دستگاه اگر بمحض پایان استفاده انجام گیرد بمراتب سهل تر خواهد بود.
• از ابرهای زبر، استون و الکل (مانند وایت اسپیریت) و غیره برای تمیز کردن دستگاه استفاده نکنید.

در صورت مواجهه با مشکلات

• پس از پایان استفاده، دکمه تنظیم سرعت (I) را روی 0 گذاشته و صبر کنید تا صافی (D) کاملاً از حرکت بایستد.
• وقتی جمع آوری کننده تفاله (G) پر شد یا اگر میزان ریزش آب میوه پائین آمد، جمع کننده را خالی کرده و صافی را تمیز کنید.

• و بسیار ریشه دار استفاده نکنید.
• میوه ها و سبزی های رسیده را انتخاب کنید که دارای آب بیشتری هستند. این دستگاه برای میوه هایی چون سیب، گلابی، پرتقال، پومولوس و آناناس و سبزی هایی مانند هویج، خیار، گوجه فرنگی، چغندر و کرفس پیش بینی شده است.
• اگر از میوه های خیلی رسیده استفاده کنید، صافی سریع تر گرفته می شود.
• مهم: آب میوه گرفته شده باید فوراً مصرف شود. در تماس با هوا، آب میوه سریعاً اکسیده شده، طعم، رنگ و کیفیت های آن تغییر می نمایند. آب سیب و گلابی بسرعت قهوه ای رنگ میشوند. چند قطره آب لیمو اضافه کنید تا رنگ گرفتن آنها به تأخیر بیفتد.

• باید با احتیاط به صافی دست زد. سعی کنید به آن آسیب وارد نیاورید زیرا از توانائی دستگاه کاسته میشود. برس (O) برای تمیز کردن صافی پیش بینی شده است. به محض دیدن آثار مستعمل شدن و یا آسیب دیدگی، صافی را تعویض کنید.
• برای تمیز کردن موتور از یک پارچه مرطوب استفاده کنید و سپس موتور را بخوبی خشک کنید.
• هرگز موتور را در آب جاری فرو نبرید.

مشکل	علل	چاره
دستگاه کار نمی کند	پریز دستگاه به درستی به برق وصل نیست، دکمه تنظیم سرعت (I) نه روی «1» و نه روی «2» قرار دارد.	دستگاه را به درستی به برق وصل کنید و نسبت به فشار برق اطمینان حاصل کنید. دکمه تنظیم سرعت را روی «1» یا «2» بگذارید.
	سرپوش (C) بدرستی قفل نشده است.	مطمئن شوید که سرپوش (C) بدرستی قفل به کمک چفت ایمنی (H) قفل شده است.
دستگاه بوی سوختگی می دهد، بدنه آن بسیار داغ شده است، صدای غیرعادی می کند، دود از آن بیرون می آید.	صافی (D) بدرستی در جای خود قرار نگرفته است.	توجه کنید که صافی (D) بدرستی در محور (J) قرار گرفته باشد.
	مقدار میوه یا سبزی زیاد است.	بگذارید تا دستگاه سرد شود سپس مقدار میوه یا سبزی را کم کنید.
مقدار آب میوه کم می شود.	صافی (D) گرفته شده است.	دستگاه را خاموش کنید، لوله (B) و صافی (D) را تمیز کنید.

در مورد هر مشکل دیگری به مرکز خدمات مجاز مراجعه کنید.

เพื่อความปลอดภัย

- ตรวจสอบตะแกรงใบมีด (D) ก่อนใช้งานเสมอ
- ไม่ควรใช้เครื่อง หากตะแกรงใบมีดแตก ชำรุด มีรอยร้าว หรือฉีกขาด ควรติดต่อศูนย์บริการหลังการขาย และควรตรวจสอบตะแกรงใบมีดด้วยความระมัดระวัง เนื่องจากมีความแหลมคมมาก
- เครื่องใช้ไฟฟ้านี้ ผลิตภัณฑ์ตามข้อกำหนดทางเทคนิคและมาตรฐานการผลิตที่ถูกต้องบังคับไว้
 - แฉงดันไฟฟ้าต่ำ
 - ความเข้ากันได้ของคลื่นแม่เหล็กไฟฟ้า
 - ส่วนประกอบปลอดภัยต่ออาหาร
- ควรตรวจเช็คแรงดันไฟฟ้าที่ระบบบอลกของเครื่องว่า สอดคล้องกับแรงดันไฟฟ้าภายในบ้านของท่านหรือไม่
- ไม่ควรวางหรือใช้เครื่องบนพื้นผิวที่ร้อนหรือบริเวณใกล้เปลวไฟ (เตาแก๊ส)
- ห้ามเชื่อมเตลต่อลงในน้ำ หรือถังขังน้ำ
- หากสายไฟชำรุด ไม่ควรใช้เครื่องหรือซ่อมแซมตนเอง ควรติดต่อศูนย์บริการหลังการขาย
- ควรใช้เครื่องบนพื้นผิวที่แข็งแรง มีน้คง และห่างจากน้ำ
- ไม่ควรถอดแยกชิ้นส่วนตัวเครื่องด้วยตนเอง นอกเหนือจากการดูแลรักษาและการทำความสะอาดตามปกติ ควรติดต่อศูนย์บริการหลังการขาย
- ถอดปลั๊กไฟ เมื่อ:
 - หากเครื่องทำงานผิดปกติ
 - ก่อนประกอบชิ้นส่วน ถอดชิ้นส่วน หรือทำความสะอาด
- ไม่ควรถอดปลั๊กไฟโดยทิ้งสายไฟ ในตั้งที่ห้อยปลั๊กของท่าน
- หากใช้สายต่อปลั๊กไฟ ควรตรวจสอบว่า สายต่อปลั๊กไฟอยู่ในสภาพดี
- ไม่ควรใช้เครื่อง เมื่อ:
 - เครื่องลัดวงจรที่ สูง
 - หากเครื่องชำรุดหรือไม่สมบูรณ์
- หากต้องการซ่อมเครื่อง ควรติดต่อศูนย์บริการหลังการขาย
- เครื่องออกแบบสำหรับการใช้งานภายในอาคารเท่านั้น ไม่ควรใช้ในกรณีต่อไปนี้

- เนื่องจากจะทำให้การรับประกันสิ้นสุด
- ในกรณีที่เจ้าหน้าที่ใช้สำหรับร้านค้า สำนักงาน และสภาพแวดล้อมสำหรับการใช้งานเป็นอาชีพ
 - ในฟาร์ม
 - ลูกค้าของโรงแรม หรือโฮเต็ล หรือสิ่งปลูกสร้างเพื่ออยู่อาศัยอื่นๆ
 - ในที่ที่พบรวบรวมอาหารเข้าและสภาพแวดล้อมอื่นๆ ที่คล้ายคลึงกัน
 - อุปกรณ์นี้ มิได้ถูกออกแบบมาสำหรับการใช้งานโดยเด็ก หรือบุคคลที่มีความบกพร่องทางร่างกายและทางประสาทสัมผัสหรือทางจิต ยกเว้นในกรณีที่คุณเลือกแล้วนำอยู่ภายใต้การดูแลหรือได้มอบคำแนะนำในการใช้อุปกรณ์จากผู้มีหน้าที่ดูแลรับผิดชอบด้านความปลอดภัยของพวกเขา
 - ควรใช้อุปกรณ์เสริมและอะไหล่ของบริษัทเท่านั้น มิฉะนั้น บริษัทจะไม่รับผิดชอบต่อความเสียหายที่เกิดขึ้น
 - ห้ามใช้น้ำมันหรือวัตถุใดๆ ใส่ลงในช่องใส่ผลไม้ ขณะเครื่องกำลังทำงาน ควรแช่แยกผลไม้ในทุกครั้งที่ สำหรับผลไม้ลงในเครื่อง
 - ไม่ควรเปิดฝาคออบ จนกว่าตะแกรงใบมีด (D) หยุดหมุนสนิท
 - ไม่ควรถอดปลั๊กกับแก๊ส (G) ขณะเครื่องกำลังทำงาน
 - ควรถอดปลั๊กทุกครั้งหลังการใช้งาน
 - เมื่อแยกออกอาหารที่มีความแข็ง แนะนำให้ใช้ปริมาณสูงสุด 3 กก. ที่เวลาบึ่งสูงสุด 2 นาที อาหารที่มีความแข็งมากบางประเภทอาจทำให้เครื่องมือแตกของถูกทำงานช้าลง หรือหยุดทำงาน หากเป็นเช่นนี้ ให้ปิดเครื่องและถอดปลั๊กทันที
 - ไม่ควรให้เด็กอายุเกินกว่า 8 ปี และบุคคลทุพพลภาพ ไร้ความสามารถทั้งทางด้านร่างกายและจิตใจ หรือขาดประสบการณ์หรือความรู้ความเข้าใจใช้เครื่องนี้ นอกจากการได้รับคำแนะนำที่ถูกต้องเพื่อให้ใช้เครื่องอย่างปลอดภัยและตระหนักถึงความเสี่ยงที่อาจเกิดขึ้น ต้องอย่าให้เด็กเล่นเครื่อง ต้องอย่าให้เด็กอายุต่ำกว่า 8 ปีและผู้ที่ไม่ได้รับคำแนะนำที่ถูกต้องทำความสะอาดและบำรุงรักษา
 - เก็บอุปกรณ์และสายไฟให้ห่างจากมือเด็กที่มีอายุต่ำกว่า 8 ปี

دستورات ایمنی

- قفل از هر بار استفاده، وضعیت صافی (D) را بررسی کنید.
- در صورت شکسته بودن یا آسیب دیدن صافی و یا اگر صافی ترک برداشته، جر خورده یا پاره شده باشد، هرگز از دستگاه استفاده نکنید. در صورت خراب بودن واضح صافی، به مرکز تعمیرات مجاز مراجعه کنید. به صافی با احتیاط دست بزیند زیرا کناره های آن بسیار برنده است.
- برای ایمنی شما، این دستگاه منطبق با ضوابط و مقررات زیر ساخته شده است:
 - مقررات مربوط به فشار ضعیف
 - مقررات مربوط به انطباق الکترومغناطیس
 - مقررات مربوط به تولیدات در تماس با مواد خوراکی.
- توجه کنید که مشخصات برقی دستگاه منطبق با برق خانگی باشد.
- هرگونه اشتباه در برق رسانی ضمانت دستگاه را باطل می سازد.
- هرگز این دستگاه را روی پلاک برقی یا در مجاورت شعله (فر گازی) قرار ندهید.
- هرگز موتور را در آب فرو برنده و یا زیر آب جاری نگیرید.
- در صورت صدمه دیدن سیم دستگاه، برای پیشگیری از هر گونه خطری، باید آنرا توسط سازنده، مرکز مجاز تعمیرات پس از فروش یا شخصی دارای تخصص مشابه تعویض نمود.
- از دستگاه فقط روی سطحی محکم، ثابت و دور از پرش مواد استفاده کنید. دستگاه را برنگردانید.
- هرگز دستگاه را باز نکنید. بجز تمیز کردن و نگهداری متداول، نباید هیچگونه تعمیری در دستگاه انجام بدهید.
- در شرایط زیر دستگاه را از برق بیورید:
 - در صورت مواجهه با مشکل یا از کارافتادگی در موقع کارکردن دستگاه
 - قبل از سوار کردن، پیاده کردن یا تمیز کردن.
- برای بیرون آوردن دو شاخه دستگاه از برق سیم آنرا نکشید.
- در صورت استفاده از سیم رابط از سالم بودن آن مطمئن شوید.
- در شرایط زیر هرگز از دستگاه برقی خانگی استفاده نکنید:
 - اگر زمین افتاده باشد
- اگر آسیب دیده و یا قسمت هایی از آن موجود نباشند.
- در این شرایط نیز همچون انجام هرگونه تعمیری باید به مرکز مجاز تعمیرات مراجعه کنید.
- این دستگاه فقط به منظور استفاده داخلی خانگی در نظر گرفته شده است. این دستگاه برای استفاده در موارد ذیل در نظر گرفته نشده است، و ضمانت قابل اجرا نخواهد بود.
 - آشپزخانه برای استفاده کارکنان در مغازه، دفتر کار و سایر محیط های حرفه ای
 - در مزرعه
 - توسط مشتریان هتل یا متل، یا در سایر مکانهای مسکونی
 - در تختخواب و محیط صرف صبحانه و سایر محیط های مشابه
- این دستگاه برای استفاده افراد (و نیز کودکانی) که دارای ناراسائی های جسمی، فکری و روانی می باشند و نیز اشخاص بدون تجربه و آگاهی ساخته نشده است، مگر تحت نظارت فردی که مسئول ایمنی و مراقبت آنها بوده و دستورات لازم برای استفاده از دستگاه را به آنها داده باشد. باید مراقب کودکان بود تا با این دستگاه بازی نکنند.
- صرفا از وسایل جانبی و یدکی کارخانه ای استفاده کنید. در غیراینصورت ما هیچگونه مسئولیتی را بعهده نمی گیریم.
- هرگز انگشتان دست و پا هر شینی دیگری را درون لوله انباشت در موقع کار کردن دستگاه نکنید. صرفا از فشار دهنده استفاده کنید.
- هرگز تا توقف کامل صافی (D) سرپوش دستگاه را باز نکنید.
- تا پایان استفاده از دستگاه، جمع آوری کننده تفاله (G) را بیرون نیاورید.
- همیشه پس از پایان استفاده از دستگاه دوشاخه آنرا از برق بیرون بیاورید.
- اگر میوه ها و سبزیجات سفت باشند، هر بار بیش از 3 کیلوگرم درون سانتریفوژ نریخته و بیش از 2 دقیقه بطور مداوم از دستگاه استفاده نکنید. بعضی میوه ها و سبزیجات بسیار سفت هستند و ممکن است باعث کند شدن یا قطع سانتریفوژ شوند. در این صورت، سانتریفوژ را خاموش کرده و فیلتر را آزاد کنید.
- این دستگاه ممکن است توسط کودکان 8 سال به بالا و افرادی که دارای ناراسائی های جسمی، فکری یا روانی می باشند، یا اف راد فاقد تجربه یا دانش، تا زمانی که دستورالعمل های مناسب و راهنمایی برای استفاده ایمن از دستگاه دریافت کرده و از خطرات قطعی آگاه باشند. مراقب کودکان باشید تا از دستگاه به عنوان یک وسیله بازی استفاده نکنند. تمیز کردن و تعمیرات مصرف کننده نباید توسط کودکان انجام شود مگر آنکه بالای 8 سال بوده و به درستی آموزش دیده باشند.
- دستگاه و سیم آن را از دسترس کودکان زیر 8 سال دور نگه دارید.

ส่วนประกอบตัวเครื่อง

A	แกนกดฝักผลไม้
B	ช่องใส่ฝักผลไม้
C	ฝาคออบ
D	ตะแกรงใบมีด
E	ฐานรองรับน้ำ
F	ช่องปล่อยน้ำ
G	โถเก็บกาก
H	แกนลีด

I	ปุ่มปรับระดับความเร็ว
J	แกนหมุน
K	มอเตอร์
L	ฝาปิดโถรองรับน้ำสกัด
M	แผ่นแยกฟองน้ำสกัด
N	โถรองรับน้ำสกัด
O	แปรงทำความสะอาด
P	ช่องเก็บสายไฟ

ระบบความปลอดภัย

เครื่องสกัดน้ำฝักผลไม้ มีการติดตั้งระบบความปลอดภัยไว้เมื่อเริ่มใช้เครื่องสกัดฝักคออบ (C) จะถูกลีดด้วยแกนลีด (H) เมื่อตั้งแกนลีด

(H) ออกเครื่องจะหยุดการทำงาน และเมื่อใช้งานเสร็จให้กดปุ่มปรับระดับความเร็ว (I) ไปที่ตำแหน่ง "0" รอจนกระทั่งตะแกรงใบมีดหยุดหมุนสนิท ก่อนถอดฝาคออบออก

ก่อนใช้งานครั้งแรก

- ควรล้างทำความสะอาดอุปกรณ์ที่สามารถถอดจากตัวเครื่องได้ (A, C, D, E, G, L, M, N) ด้วยน้ำผสมสบู่ยาล้างจาน (ดูหัวข้อ "การทำความสะอาดและบำรุงรักษา") ล้างให้สะอาด และเช็ดให้แห้ง

- ควรวางเครื่องบนพื้นผิวที่แข็งแรงและมีน้คง
- แน้ใจว่า ถอดบรรจุภัณฑ์ทั้งหมดออกจากตัวเครื่อง ก่อนเริ่มการใช้งาน

تشریح دستگاه

I	تنظیم کننده سرعت (2 سرعت)	A	فشار دهنده
J	محور	B	لوله انباشت
K	موتور	C	سرپوش
L	سرپوش پارچ آب میوه	D	صافی
M	جدا کننده کف	E	جمع آوری کننده آب میوه
N	پارچ آب میوه	F	زبانه ریزش
O	برس	G	جمع آوری کننده تفاله
P	محل جمع آوری سیم برق	H	قفل ایمنی

วิธีการใช้งาน

- วางฐานรองรับน้ำ (E) บนแกนหมุน (J) (ภาพ 1)
- ใส่ตะแกรงใบมีด (D) ลงบนฐานรองรับน้ำ (E) แน่ใจว่า ใต้ตะแกรงใบมีดแช่ลีดกับแกนหมุน (J) หากใส่แช่ลีดจะได้ยินเสียง "คลิก" (ภาพ 2)
- ประกอบฝาครอบ (C) เข้ากับตัวเครื่อง (ภาพ 3)
- สไลด์แกนลีด (H) ลงบนด้านบนของฝาครอบ (C) (ภาพ 4)
- ประกอบไดนาโม (G) ที่ด้านหลังของตัวเครื่อง (ภาพ 5)
- ใส่แกนกดผักผลไม้ (A) ลงในช่องใส่ผักผลไม้

- หากต้องการแยกฟองน้ำสกัดกับน้ำสกัด ให้นำแผ่นแยกฟองน้ำสกัด (M) ใส่ลงในโถรองรับน้ำสกัด (N) และปิดฝาด้านโถรองรับน้ำสกัดบนโถรองรับน้ำสกัด (ภาพ 6) แผ่นแยกฟองน้ำสกัดจะเก็บฟองน้ำสกัดไว้ในโถรองรับน้ำสกัดเมื่อคุณเทน้ำสกัดลงในแก้ว
- ประกอบโถรองรับน้ำสกัด (N) ที่ใต้ช่องปล่อยน้ำด้านบนของเครื่อง (ภาพ 7)
- เสียบปลั๊กไฟ สามารถปรับความยาวของสายไฟได้ที่ ช่องเก็บสายไฟ (ภาพ 8)

ตารางปรับระดับความเร็ว

ชนิดผักผลไม้	ระดับความเร็ว	น้ำหนักโดยประมาณ (กิโลกรัม)	ปริมาณน้ำสกัด (เดอริ) (*)
แอปเปิ้ล	2	1	65
ลูกแพร์	2	1	60
แครอท	2	1	60
แตงกวา	1	1 (ประมาณแตงกวา 2 ลูก)	60
สับปะรด	2	1	30
องุ่น	1	1	45
มะเขือเทศ	1	1,5	90
เซเลอรี่	2	1,5	35

หากเล็กระดับความเร็วไม่เหมาะสมสามารถเพิ่มความสั่นอย่างไม่เป็นปกติกับเครื่องได้

* คุณภาพและปริมาณของน้ำผักผลไม้ที่สกัดได้จะผันแปรตามฤดูกาลเก็บเกี่ยวและชนิดของผักหรือผลไม้ ปริมาณน้ำผักผลไม้ที่แสดงในตารางด้านบน เป็นเพียงค่าโดยประมาณเท่านั้น

- เปิดเครื่องโดยปรับระดับความเร็ว (I) และรอรอบที่ตะแกรงใบมีด (D) หยุดหมุนสนิท
- หากใดก็ตามที่ตะแกรงใบมีด (D) หยุดหมุนสนิท
- หากใดก็ตามที่ (G) เต็มหรือมีน้ำสกัดที่ ไต่ระดับสูงขึ้น ควรเทกากออกและทำความสะอาดตะแกรงใบมีด
- เมื่อต้องการหยุดเครื่องให้กดปุ่มปรับระดับความเร็ว (I) ไปที่ ตำแหน่ง "0"
- เปิดเครื่องโดยปรับระดับความเร็ว (I) ไปที่ ตำแหน่ง "0" และรอรอบที่ตะแกรงใบมีด (D) หยุดหมุนสนิท
- หากใดก็ตามที่ (G) เต็มหรือมีน้ำสกัดที่ ไต่ระดับสูงขึ้น ควรเทกากออกและทำความสะอาดตะแกรงใบมีด

ข้อแนะนำ

- ควรล้างผักและผลไม้ให้สะอาดก่อนหั่น
- ไม่จำเป็นต้องลอกเปลือกผลไม้ที่มีเปลือกบางควรลอกเปลือกผลไม้ที่มีเปลือกหนา (และมัน) เช่น ผลไม้ตระกูลส้ม สับปะรด (ควรนำแกนกลางออกด้วย)
- ผลไม้บางชนิด เช่น แอปเปิ้ล ลูกแพร์ และมะเขือเทศ เป็นต้น เหมาะที่จะใส่ทั้งผลในช่องใส่ผักผลไม้ ด้วย "ระบบ Direct Fruit" (แตงกวาคูณึ่งกลางใหญ่สุด 74 มิลลิเมตร) ดังนั้น ควรเลือกขนาดผักผลไม้ให้เหมาะสม
- ไม่แนะนำให้ใส่ผักน้ำจากผลล้วยยอไวคาโตแบล็คเบอร์รี่ พิกัสมะเขือและสตอเบอรี่ เพราะได้น้ำน้อย
- ไม่ควรให้เครื่องนี้ ในการสกัดผลไม้ที่มีเนื้อแข็งมากเกินไป เช่น อ้อย
- ควรเลือกผักผลไม้ที่ สดและสุก เพราะจะทำให้ได้น้ำสกัดที่มากขึ้น เครื่องสกัดนี้ เหมาะสำหรับผลไม้ประเภท แอปเปิ้ล ลูกแพร์ ส้ม องุ่น ทับทิม และสับปะรด และผักประเภท แครอท แตงกวา มะเขือเทศ บัรทูท และเซเลอรี่
- หากใช้เครื่องในการสกัดผลไม้ที่ สุกมากเกินไป ตะแกรงใบมีดจะอุดตันเร็วขึ้น
- สิ่งสำคัญ น้ำผักผลไม้ที่ สกัดได้ ควรดื่มทันที เพราะเมื่อสัมผัสกับอากาศจะทำให้ปฏิกิริยากับออกซิเจนได้รวดเร็วมาก ซึ่งอาจทำให้รสชาติและสีของน้ำผักผลไม้เปลี่ยนไป โดยเฉพาะน้ำแอปเปิ้ลและลูกแพร์จะเปลี่ยนเป็นสีน้ำตาลได้เร็วมาก ซึ่งแก้ไขได้โดยการเติมน้ำมะนาว 1/2 หยด

การทำความสะอาดและบำรุงรักษา

- ชิ้นส่วนที่ถอดออกได้ (C, D, G, L, M และ N) สามารถใช้เครื่องล้างจานล้างได้ ยกเว้นโถรองรับน้ำผลไม้ (E) และตัวกด (A) โถรองรับน้ำผลไม้ (E) และตัวกด (A) ควรล้างในน้ำสบู่ทันทีหลังการใช้
- เพื่อให้อายุการใช้งานยาวขึ้น ควรทำความสะอาดทันทีหลังการใช้งาน
- ไม่ควรทำความสะอาดเครื่องด้วยแผ่นขัดผิวหยาบ กรด และแอลกอฮอล์ (เหล้า) เป็นต้น
- ควรถือตะแกรงใบมีดด้วยความระมัดระวัง หลีกเลี่ยงการถือใบมีดที่ อาจก่อให้เกิดความเสียหายต่อเครื่อง ตะแกรงใบมีดควรทำความสะอาดด้วยการทำความสะอาด (O) และควรเปลี่ยนตะแกรงใบมีดทันทีที่พบความเสียหายหรือชำรุด
- ทำความสะอาดมอเตอร์ด้วยผ้าเปียกหมาด ๆ และเช็ดให้แห้ง
- ห้ามหมุนเคอร์ลงลงในน้ำ หรือล้างด้วยน้ำ

การแก้ไขปัญหาเบื้องต้น

ปัญหา	สาเหตุ	การแก้ไข
เครื่องไม่ทำงาน	ปลั๊กเสียบไม่ถูกต้องหรือไม่ปรับระดับความเร็ว (I) ไปที่ ตำแหน่ง "1" หรือ "2"	เสียบปลั๊กให้ถูกต้อง ปรับระดับความเร็ว (I) ไปที่ ตำแหน่ง เครื่องไม่ทำงาน "1" หรือ "2"
	ฝาครอบ (C) ปิดไม่เข้าล็อก	ตรวจสอบว่า ฝาครอบ (C) อยางถูกต้องและถูกล็อกด้วยแกนลีด (H)
เครื่องส่งกลิ่น หรือรอนมากเมื่อสัมผัส มีเสียงผิดปกติหรือมีควัน	ใส่ตะแกรงใบมีด (D) ไม่เข้าล็อก	ตรวจสอบว่า ใต้ตะแกรงใบมีด (D) อยางถูกต้อง บนแกนหมุน (J)
	ปริมาณของผักผลไม้มากเกินไป	รอให้เครื่องเย็นและลดปริมาณของผักผลไม้ลง
น้ำสกัดเริ่มไหลช้า	ตะแกรงใบมีด (D) อุดตัน	ปิดเครื่อง และทำความสะอาดช่องใส่ผักผลไม้ (B) และตะแกรงใบมีด (D)
หากมีปัญหาเกี่ยวกับการใช้ผลิตภัณฑ์ ไม่ควรซ่อมด้วยตนเอง ควรติดต่อศูนย์บริการหลังการขาย		