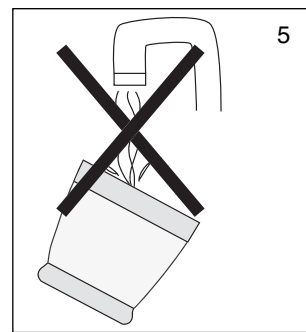
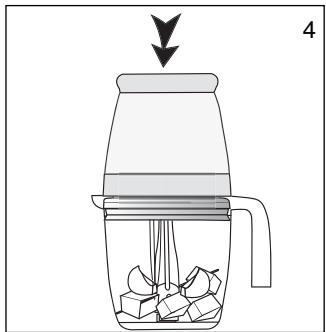
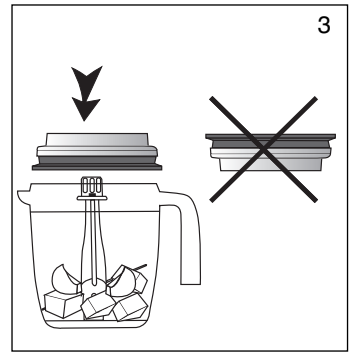
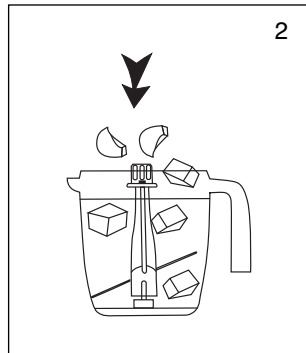
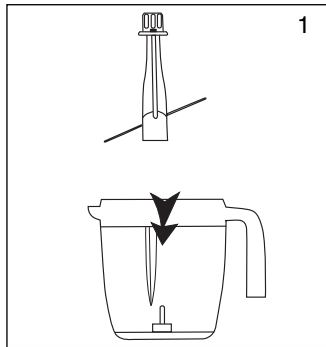
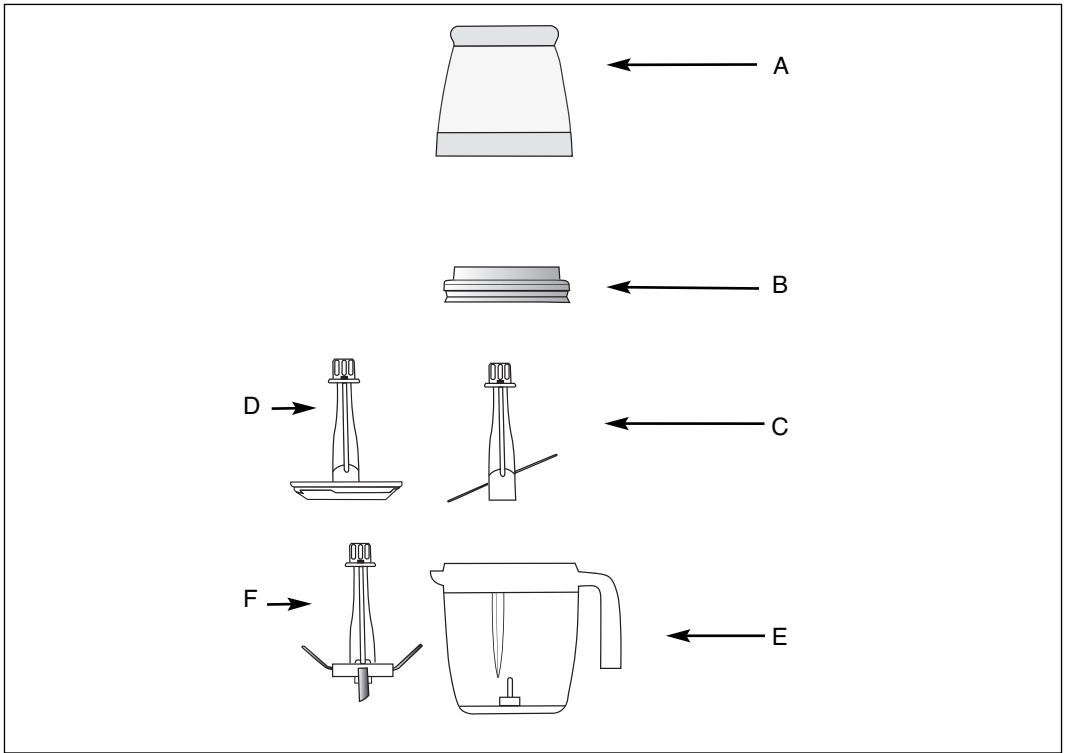


Tefal®





Summary

Français	p. 1
Nederlands	p. 6
English	p. 11
Deutsch	S. 16
Español	p.21
Português	p. 26
Italiano	p. 31
Türkçe	p. 36
Русский	с. 41
Ελληνικά	σ. 46
55	عربي
60	فارسی
	61

FRANÇAIS

DESCRIPTION DE L'APPAREIL

- | | |
|--|--|
| A Bloc moteur | E Bol |
| B Coupelle d'étanchéité | F Accessoire à boissons (selon modèle) |
| C Couteau | |
| D Disque émulsionneur (selon modèle) | |

UTILISATION

- 1 Mise en place du couteau (C) ou du disque émulsionneur (D)
- 2 Versez les ingrédients
- 3 Placez la coupelle (B) respectez le positionnement (dessin n°3)
- 4 Posez le bloc moteur (A), appuyez pour la mise en marche

Ne faites pas tourner l'appareil à vide.

Votre Optimo (modèle grinder) est équipé d'un système de sécurité. En cas de surchauffe, le produit s'arrête automatiquement. Avant de redémarrer, laissez refroidir l'appareil 30 minutes.

NETTOYAGE DE L'APPAREIL

Ne pas immerger le bloc moteur, ne pas le passer sous l'eau (5), un simple coup d'éponge suffit. Manipulez le couteau avec précautions car les **lames sont très coupantes. Ne laissez pas le couteau tremper avec de la vaisselle au fond de l'évier.**

Le bol, la coupelle, le couteau et le disque émulsionneur peuvent passer au lave-vaisselle (panier du haut).

CONSIGNES DE SECURITE

- Cet appareil est conforme aux règles techniques et aux normes en vigueur.
- Ne pas laisser l'appareil à la portée des enfants.
- Il est conçu pour fonctionner uniquement en courant alternatif. Nous vous demandons avant la première utilisation de vérifier que la tension du réseau correspond bien à celle indiquée sur la plaque signalétique de l'appareil.
- Cet appareil n'est pas prévu pour être utilisé par des personnes (y compris les enfants) dont les capacités physiques, sensorielles ou mentales sont réduites, ou des personnes dénuées d'expérience ou de connaissance, sauf si elles ont pu bénéficier, par l'intermédiaire d'une personne responsable de leur sécurité, d'une surveillance ou d'instructions préalables concernant l'utilisation de l'appareil. Il convient de surveiller les enfants pour s'assurer qu'ils ne jouent pas avec l'appareil.
- Ne pas poser, ni utiliser cet appareil sur une plaque chaude ou à proximité d'une flamme (cuisinière à gaz).
- N'utilisez le produit que sur un plan de travail stable à l'abri des projections d'eau. Ne le retournez pas.
- Ne jamais retirer la coupelle d'étanchéité avant l'arrêt complet du couteau.
- **Manipulez le couteau avec précautions car les lames sont très coupantes**
- L'appareil doit être débranché :
 - * s'il y a anomalie pendant le fonctionnement,
 - * avant chaque nettoyage ou entretien,
 - * après utilisation.
- Ne jamais débrancher l'appareil en tirant sur le cordon.
- N'utilisez un prolongateur qu'après avoir vérifié que celui-ci est en parfait état.
- Un appareil électroménager ne doit pas être utilisé :
 - * s'il est tombé par terre,
 - * si le couteau est détérioré ou incomplet.

Si le câble d'alimentation est endommagé, il doit être remplacé par le fabricant, son service après vente ou une personne de qualification similaire afin d'éviter un danger. Le produit a été conçu pour un usage domestique, il ne doit en aucun cas être l'objet d'une utilisation professionnelle pour laquelle nous n'engageons ni notre garantie ni notre responsabilité.

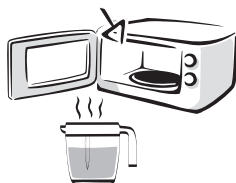
Ingrédients	Quantité Maximum	Temps
Oignons coupés en quatre	300 g	4 impulsions
Ail	200 g	4 impulsions
Echalotes	300 g	10 impulsions
Persil	30 g	10 impulsions
Amandes	150 g	15 sec.
Jambon blanc	200 g	10 impulsions
Gruyère en dés 2/2	100 g	8 sec.
Biscottes	45 g	10 sec.
Viande crue en dés 2/2	180 g	8 sec.
Pâte légère	0,6 l	20 sec.
Pâte à gaufres	0,6 l	20 sec.
Compote de fruits	500 g	15 sec.
Soupe cuite	0,5 l	15 sec.

Conseils pour obtenir de bons résultats :

Travaillez en impulsions. Si les morceaux d'aliments restent collés sur la paroi du bol (jambon, oignons...), décollez les morceaux à l'aide d'une spatule, répartissez-les dans le bol et effectuez 2 ou 3 impulsions supplémentaires.

Les graduations du bol tiennent compte d'un volume calculé avec le couteau mis en place, elles ne sont données qu'à titre indicatif.

UTILISATION DU FOUR A MICRO-ONDES



Vous pouvez réchauffer au micro-ondes des préparations liquides (soupes...) **à condition de ne pas y ajouter de matière grasse.**

RECETTES

Mousseline de pommes

- 600 gr de pommes
- 1 demi-citron
- 1 gousse de vanille
- 80 gr de sucre poudre
- 1 cuillère à soupe de rhum

Mettez les pommes cuites, le jus de citron, le sucre et le rhum dans le bol de l'Optimo . Mixez avec le couteau pendant 15 à 20 secondes. Laissez refroidir et servez.

Sauce Pesto

- 150 gr de parmesan
- 5 branches de basilic frais
- 3 gousses d'ail
- 4 clous de girofle
- 15 cerneaux de noix
- 1/2 verre d'huile d'olive

Versez le basilic, les gousses d'ail et les clous de girofle dans le bol. Mixez finement

Versez le parmesan en petits morceaux ainsi que les cerneaux de noix dans le bol et hachez finement pendant 20s. Ajoutez l'huile d'olive et mixez pour avoir une pâte homogène.

Guacamole

- 3 gros avocats
- 2 gousses d'ail
- 6 piments
- 1/2 oignon
- 3 branches de coriandre
- 1 filet de jus de citron
- Sel et poivre selon votre goût

Hachez finement l'ail , l'oignon, le coriandre et les piments.

Pelez les avocats et découpez-les dans le bol de l'Optimo.

Mixer 20s pour obtenir une purée homogène. Ajoutez sel et poivre selon votre goût.

Anchoïade

- 15 filets d'anchois à l'huile
- 2 gousses d'ail
- 3 jaunes d'œuf dur
- Huile d'olives

Hachez finement les gousses d'ail. Rajoutez les anchois et mixez de nouveau. Incorporez les jaunes d'œufs avec 3 cuillères à soupe d'huile. Mixez pour obtenir une crème.

Rajoutez de l'huile suivant la consistance voulue .

UTILISATION DU DISQUE EMULSIONNEUR (selon modèle)

CREME CHANTILLY

20 cl de crème liquide UHT à 35% de matière grasse. 50g de sucre en poudre ou 40 g de sucre glace et 1 sachet de sucre vanillé.

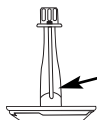
Conseils pour réussir d'excellentes crèmes chantilly bien fermes : Utilisez la crème liquide **froide** sortie du réfrigérateur.

Mettez le disque en place dans le bol. Versez les ingrédients.

Mettez la coupelle et le bloc moteur sur le bol. Mettez en marche continue 15 secondes pour obtenir une crème onctueuse ou 30 secondes environ pour obtenir une chantilly.

Attention : Vérifiez au bout de 30 secondes la consistance de votre préparation ; si vous mixez trop longtemps vous obtiendrez du beurre.

MAYONNAISES



Niveau maxi :
la base des nervures
du disque

Conseils pour réussir d'excellentes mayonnaises bien fermes :

- Utilisez les ingrédients à température ambiante
- Nettoyez le bol et le disque à l'eau froide
- Respectez les quantités d'ingrédients indiquées dans chaque recette.

Mayonnaise avec moutarde

Mettez le disque en place dans le bol. Versez les ingrédients : 1 jaune d'œuf, 1 cuillère à soupe de moutarde, 1/2 cuillère à soupe de vinaigre, sel poivre, 3 cuillères à soupe d'huile.

Mettez la coupelle et le bloc moteur sur le bol

Mettez en marche 15 secondes

Enlevez le bloc moteur et la coupelle

Versez de l'huile jusqu'au niveau maxi du disque (voir dessin ci-dessus)

Mettez de nouveau en marche continue 20 à 40 secondes environ.

Mayonnaise sans moutarde

Procédez comme ci-dessus en remplaçant la moutarde par 3 cuillères à soupe de jus de citron.

Si vous désirez augmenter la quantité de mayonnaise, vous rajoutez de l'huile jusqu'au niveau maxi du disque et vous mettez en marche 15 secondes supplémentaires.

PATE À CREPES

Pour 0,6 l de pâte :

160 g de farine, 4 œufs, 1/2 cuillère à café de sel fin, 1/3 l de lait, 1 cuillère à soupe d'huile, parfum.

Mettez tous les ingrédients dans le bol et mixez jusqu'à obtention d'une pâte homogène, 15 à 20 secondes environ.

PATE À GAUFRES

Pour 20 gaufres environ : 160 g de farine, 10 g de levure de boulanger,

2 œufs, 23 cl de lait, 70 g de beurre fondu, 1 cuillère à soupe de sucre vanillé.

Délaissez la levure dans un peu d'eau tiède, mettez dans le bol tous les ingrédients et mixez jusqu'à ce que la pâte soit bien lisse, 15 à 20 secondes environ, laissez reposer 1 heure.

ACCESSOIRE A BOISSONS

(selon modèle)

Il permet la réalisation de boissons savoureuses.

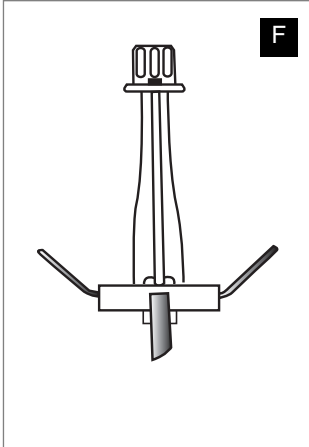
Respecter l'ordre dans la mise en place

- 1) l'accessoire sur l'axe du bol
- 2) les ingrédients
- 3) la coupelle
- 4) le bloc moteur

ATTENTION : Cet accessoire est spécifique pour la réalisation de boissons, il ne doit en aucun cas être utilisé à d'autres fins. Placer toujours l'accessoire avant d'introduire les ingrédients dans le bol.

Manipuler l'accessoire avec précaution.

ASTUCE : Pour vous garantir un excellent résultat, travailler les solides puis rajouter les liquides.



Participons à la protection de l'environnement !

- ① Votre appareil contient de nombreux matériaux valorisables ou recyclables.
- ➔ Confiez celui-ci dans un point de collecte ou à défaut dans un centre service agréé pour que son traitement soit effectué.

BESCHRIJVING VAN HET APPARAAT

A	Motorblok	E	Mengkom
B	Hermetisch afsluitbaar deksel	F	Accessoir voor drankjes (afhankelijk van het model)
C	Mes		
D	Mengschijf (afhankelijk van het model)		

GEBRUIK

- 1 Plaats het mes (C) of de mengschijf (D)
- 2 Doe de ingrediënten erin
- 3 Plaats het deksel (B), houd rekening met de stand (tekening n° 3)
- 4 Plaats het motorblok (A), drukken om het apparaat in werking te stellen.

Laat het apparaat niet zonder ingrediënten draaien.

Uw Optimo (model Grinder) is voorzien van een veiligheidsstelsysteem. Bij oververhitting slaat het apparaat automatisch af. Voordat u het apparaat weer in werking zet moet u het 30 minuten laten afkoelen.

SCHOONMAKEN VAN HET APPARAAT

Het motorblok niet onderdompelen of onder de kraan houden (5), schoonmaken met een sponsje is voldoende.

Wees voorzichtig met het snijoppervlak van de mesjes: deze zijn zeer scherp.

Laat het mes niet samen met de rest van de afwas weken in de gootsteen. De mengkom en het mes kunnen in de vaatwasser gereinigd worden (bovenste gedeelte).

De mengkom, het deksel en de mengschijf kunnen gewassen worden in de vaatwasser (bovenste gedeelte)

VEILIGHEIDSVORSCHRIFTEN

- Dit apparaat voldoet aan de geldende technische voorschriften en veiligheidsnormen.
- Houd het apparaat altijd buiten bereik van kinderen.
- Het apparaat is uitsluitend geschikt voor wisselstroom.
- Dit apparaat is niet bedoeld om zonder hulp of toezicht gebruikt te worden door kinderen of andere personen, indien hun fysieke, zintuiglijke of mentale vermogen hen niet in staat stelt dit apparaat op een veilige wijze te gebruiken. Indien zij geen ervaring hebben met het gebruik van of kennis hebben van het apparaat, dienen zij onder toezicht te staan van een verantwoordelijk persoon die bekend is met het gebruik van het apparaat.
- Er moet toezicht op jonge kinderen zijn, zodat zij niet met het apparaat kunnen spelen.
- Gelieve vóór ingebruikname te controleren of de netspanning overeenstemt met de spanning vermeld op het typeplaatje van het apparaat.
- Het apparaat niet plaatsen of gebruiken op een warme plaat of in de nabijheid van een warmtebron of vlam (gasfornuis).
- Gebruik het apparaat altijd op een stevige ondergrond uit de buurt van opspattend water. Draai het niet om.
- **Wees voorzichtig met het snijoppervlak van de mesjes: deze zijn zeer scherp.**
- Dompel het motorblok nooit in water, en spoel het ook niet af onder de kraan.
- Haal de stekker altijd uit het stopcontact :
 - * als het apparaat werkingsstoornissen vertoont.
 - * vóór elke reiniging of onderhoud
 - * na gebruik
- Trek nooit aan het snoer om de stekker uit het stopcontact te halen.
- Gebruik, indien nodig, uitsluitend een in perfecte staat verkerend verlengsnoer.
- Een elektrisch huishoudelijk apparaat mag niet gebruikt worden
 - * nadat het op de grond gevallen is.
 - * als het mesje beschadigd of onvolledig is.
- Als het snoer beschadigd is moet deze vervangen worden door de fabrikant, een erkend reparateur of eigen servicedienst van het merk om elk gevaar te voorkomen.
- Dit apparaat is uitsluitend bestemd voor huishoudelijk gebruik en mag in geen geval voor professionele doeleinden gebruikt worden, waarvoor noch onze garantie noch onze aansprakelijkheid van toepassing zullen zijn.

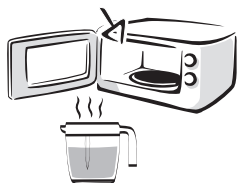
Ingrediënten	Max. hoeveelheid	Tijdsduur
Gesneden ui	300 g	4 x drukken
Knoflook	200 g	4 x drukken
Sjalotten	300 g	10 x drukken
Peterselie	30 g	10 x drukken
Amandelen	150 g	15 s.
Gekookte ham	200 g	10 x drukken
Gruyère-kaas in blokjes van 2/2	100 g	8 s
Beschuit/geroosterd brood	45 g	10 s
Rauw vlees in blokjes van 2/2	180 g	8 s
Licht beslag	0,6 l	20 s
Beslag voor wafels	0,6 l	20 s
Fruitcompote	500 g	15 s
Soep	0,5 l	15 s

Advies om een goede kwaliteit haksel te krijgen : gebruik indicatie van aantal maal drukken.

Als er stukjes van de ingrediënten tegen de zijkant van de kom blijven hangen (ham, ui, enz ...), kunt u deze losmaken met een spatel, in de kom verdelen en nog 2 of 3 keer extra drukken.

De schaalverdeling van de mengkom gaan uit van een volume berekend vanuit het mes dat gebruikt wordt; derhalve zijn de gegevens slechts ter informatie.

GEBRUIK VAN DE MAGNETRON



U kunt warme bereidingen zoals soepen in de magnetron opwarmen op voorwaarde dat u er geen vet, boter of olie aan toevoegt.

RECEPTEN

Appel-Mousseline

- 600 gr appels
- 1 halve citroen
- 1 vanille-stokje
- 80 gr losse suiker
- 1 eetlepel rum

Doe de gaargestoofde appels, het citroensap, de suiker en de rum in de Optimo-mengkom. Met het mes 15 tot 20 seconden mengen. Koud laten worden, en dan serveren.

Pesto-saus

- 150 gr Parmezaanse kaas
- 5 takjes verse basilicum
- 3 teentjes knoflook
- 4 kruidnagels
- 15 walnoten
- 1/2 glas olijfolie

Doe de basilicum, de knoflook en de kruidnagelen in de mengkom. Maal het geheel fijn.

Voeg de walnoten en de Parmezaanse kaas er in kleine blokjes aan toe, en hak ze fijn in 20 seconden. Voeg de olijfolie er aan toe, en meng alles om een gelijkmatig geheel te krijgen

Guacamole

- 3 grote avocado's
- 2 teentjes knoflook
- 6 pepertjes
- 1/2 ui
- 3 takjes koriander
- 1 scheutje citroensap
- Zout en peper naar smaak

De knoflook, ui, koriander en pepertjes fijnhakken.

Pel de avocado's en snij ze klein in de mengkom van de Optimo.

20 sec mixen om een gelijkmatig geheel te krijgen. Voeg zout en peper naar smaak toe.

Anchoiade

- 15 ansjovisfiletjes (in olie)
- 2 teentjes knoflook
- 3 hardgekookte eierdooiers
- Olijfolie

Hak de knoflook fijn. Voeg de ansjovis toe en mix het geheel opnieuw. Doe er nu de eierdooiers met drie eetlepels olie. Mix dit totdat u een mooie crème krijgt. Voeg er al naargelang de gewenste dikte van de saus wat olie bij.

GEBRUIK VAN DE MENGSCHIJF (afhankelijk van het model)

GEKLOPTE SLAGROOM

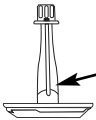
20 cl vloeibare room UHT (35% vetstoffen). 50g losse suiker of 40 g poedersuiker en 1 zakje vanillesuiker.
Advies voor het doen slagen van goed stevige opgeklopte slagroom : gebruik koude vloeibare room die net uit de ijskast komt

Plaats de schijf in de kom. Doe er de ingrediënten in

Zet het deksel en het motorblok op de kom. Zet de machine 15 seconden in werking om een smeulige crème te maken of ongeveer 30 seconden voor een goed opgeklopte slagroom.

Opgelet : verifieer de stevigheid van uw slagroom na 30 seconden; als u te lang mixt krijgt u boter.

MAYONAISES



Maximaal niveau :
De basis van de
randen van de schijf

Advies voor het doen slagen van uitstekende, flink stevige mayonaises:

- Gebruik ingrediënten op kamertemperatuur
- Maak de kom en de schijf schoon met koud water
- Respecteer de hoeveelheden die in elk recept staan aangegeven voor de ingrediënten.

Mayonaise met mosterd

Plaats de schijf in de kom. Doe er de ingrediënten in :1 eierdooier, 1 eetlepel mosterd, 1/2 eetlepel azijn, zout & peper, 3 eetlepels olie.

Plaats het deksel en het motorblok op de kom.

15 seconden laten draaien.

Verwijder het motorblok en het deksel

Giet olie bij tot het maximale niveau van de schijf (zie tekening hierboven)

Ongeveer 20 à 40 seconden continu laten draaien.

Mayonaise zonder mosterd

Ga op dezelfde wijze te werk als hierboven, maar vervang de mosterd door 3 eetlepels citroensap.

Als u een grotere hoeveelheid mayonaise wilt, voegt u olie toe tot het maximale niveau van de schijf, en laat de machine 15 seconden lang extra draaien.

PANNENKOEKBESLAG

Voor 0,6 l beslag :

160 g bloem, 4 eieren, 1/2 theelepel fijn zout, 1/3 l melk, 1 eetlepel olie, aroma.

Doe de ingrediënten in de kom en mix ze totdat u een goed homogeen beslag krijgt, ongeveer 15 à 20 seconden.

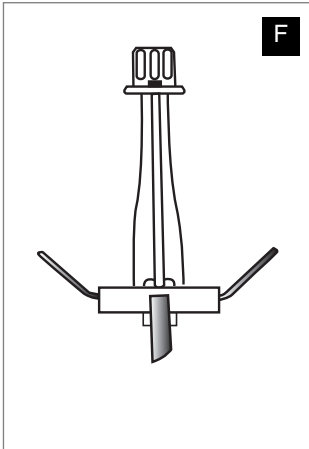
WAFELBESLAG

Voor 20 wafels ongeveer : 160 g bloem, 10 g bakkersgist,

2 eieren, 23 cl melk, 70 g gesmolten boter, 1 eetlepel vanillesuiker.

Leng de gist aan in wat lauw water, doe alle ingrediënten in de kom, en mix dit geheel gedurende ongeveer 15 tot 20 seconden tot het beslag goed gemengd is. Daarna 1 uur laten rusten.

HULPSTUK VOOR HET MAKEN VAN DRANKJES (afhankelijk van het model)



Hiermee kun je de meest heerlijke drankjes maken.

Respecteer de volgorde bij het plaatsen van de onderdelen:

- 1) het hulpstuk op de spil van de mengkom
- 2) de ingrediënten
- 3) het deksel
- 4) het motorblok

OPGELET : Dit hulpstuk is specifiek bedoeld voor het bereiden van drankjes. Het moet absoluut niet gebruikt worden voor andere doeleinden. Plaats het hulpstuk altijd voordat u de ingrediënten in de kom doet. Ga uiterst voorzichtig te werk met het hulpstuk.

TIP : Om een uitstekend resultaat te garanderen moet u eerst de ijsblokjes en het fruit bewerken, en daarna pas de vloeistoffen toevoegen. Het op de mengkom aangegeven maximumniveau niet overschrijden.



Wees vriendelijk voor het milieu !

- ① i Uw apparaat bevat materialen die geschikt zijn voor hergebruik.
- ➔ Lever het in bij het milieustation in uw gemeente of bij onze technische dienst.

ENGLISH

Thank you for choosing to purchase a Tefal Optimo Chopper, to obtain the maximum benefit from your new product, please read through the following instructions carefully before using.

APPLIANCE DESCRIPTION

A Motor unit	E Bowl
B Seal	F Drinks accessory (according to model)
C Blade	
D Emulsifying disc (according to model)	

USE

- 1 Fit the blade (C) or the emulsifying disc (D)
- 2 Add the ingredients
- 3 Fit the seal (B) positioned as shown in drawing No. 3
- 4 Place the unit (A) on the worktop and press the start button.

Do not run the blender empty.

Your Optimo (grinder model) is equipped with a safety system. If it overheats, the blender will stop automatically. Before starting again, leave the appliance to cool for 30 minutes.

CLEANING THE APPLIANCE

Do not immerse the motor unit in water or put it under a tap (5). Just wipe with a damp cloth.

Handle the blades with care, they are extremely sharp.

Do not leave the blade to soak with other washing up in the sink.

You can wash the bowl, the blade and disc in the dishwasher (top basket).

Over time the strong coloured natural juices from foods such as carrots and beetroot may stain the bowl. This is normal. It may be cleaned by soaking the bowl in a mild solution of bleach straight after use (do not use abrasive cleaning agents) then rinse thoroughly and dry using a soft cloth.

SAFETY INSTRUCTIONS

- This appliance complies with applicable technical rules and standards.
- Keep the appliance out of reach of children.
- It is designed to run only on alternating current. Please check before first use that the mains powersupply corresponds to that indicated on the appliance's rating plate.
- This appliance is not intended for use by persons (including children) with reduced physical, sensory or mental capabilities, or lack of experience and knowledge, unless they have been given supervision or instruction concerning use of the appliance by a person responsible for their safety.
"Children should be supervised to ensure that they do not play with the appliance."
- Do not place or use this appliance on a hot plate or close to a flame (gas cooker).
- **Handle the blades with care, they are extremely sharp.**
- Only use the appliance on a stable work surface away from water being splashed. Do not turn it upside down.
- Unplug the appliance:
 - * if it does not function correctly
 - * before cleaning or maintenance,
 - * after use.
- Never pull the power cord to unplug the appliance.
- Before using an extension lead, always first make sure it is in good condition.
- You must not use a household electrical appliance if:
 - * it has been dropped,
 - * the blade is damaged or incomplete.
 - * the power cord shows signs of abnormality or damage.

For such cases and for all other repairs, it is essential to contact an Authorised Service Dealer. If the power supply cord is damaged, it must be replaced by the manufacturer's Authorised Service Dealer or a person with similar qualification, to avoid any risk of danger.

This product has been designed for domestic use only. Any commercial use, inappropriate use or failure to comply with the instructions, the manufacturer accepts no responsibility and the guarantee will not apply.

Ingredients	Maximum quantity	Time
Onions cut into quarters	300 g	4 pulses
Garlic	200 g	4 pulses
Shallots	300 g	10 pulses
Parsley	30 g	10 pulses
Almonds	150 g	15 sec.
Cooked ham	200 g	10 pulses
Gruyere and other hard cheeses (2 cm)	100 g	8 sec.
Rusks	45 g	10 sec.
Raw meat (2 cm)	180 g	8 sec.
Light pastries	0,6 l	20 sec.
Waffle mixture	0,6 l	20 sec.
Fruit compote	500 g	15 sec.
Cooked soup	0,5 l	15 sec.

Tips to obtain best results: work using pulses.

Some ingredients may stick on the inside of the bowl (ham, onions), dislodge these pieces using a spatula then operate 2 or 3 times using the "pulse" function.

The measuring graduations on the bowl take into account the volume occupied with the blade fitted and are provided for information only.

USING THE BOWL IN A MICROWAVE OVEN



The bowl can be used in the microwave oven to heat liquid preparations (soup, etc) **however, this does not include fat or oil which should NEVER be heated inside a microwave oven.**

HELPLINE

If you have any problems or queries, please call our Customer Relations team first for expert help and advice on:

0845 602 1454 (UK – calls charged at local rate)

01 47 51947 (Ireland)

RECIPES

Mousseline of apples

- 600 gm of apples
- 1 half a lemon
- 1 vanilla pod
- 80 gm fruit powdered sugar
- 1 tablespoon of rum

Place the cooked apples, the lemon juice, sugar and rum in the Optimo bowl. Blend using the blade for 15 to 20 seconds. Leave to cool and serve.

Pesto Sauce

- 150 gm Parmesan cheese
- 5 sprigs of fresh basil
- 3 cloves of garlic
- 4 cloves
- 15 walnut kernels
- 5 cl glass of olive oil

Pour the basil, the garlic cloves and cloves into the bowl. Blend finely.

Add the Parmesan cheeses in small lumps along with the walnut kernels and chop finely for about 20 seconds. Add the olive oil and blend a few seconds to obtain an even paste.

Guacamole

- 3 large avocado pears
- 2 cloves of garlic
- 6 chilli peppers
- 1/2 onion
- 3 sprigs of coriander
- 1 dash of lemon juice
- Salt and pepper to taste

Chop the garlic, onion, coriander and chilli peppers finely.

Peel the avocado pears and cut them up into the Optimo bowl.

Blend for 20 seconds to obtain a smooth purée. Add salt and pepper to taste.

Anchoiade

- 15 fillets of anchovies in oil
- 2 cloves of garlic
- 3 hard-boiled egg yolks
- olive oil

Chop the garlic cloves finely. Add the anchovies and mix again. Blend in the egg yolks with 3 tablespoons of oil. Blend to obtain a cream.

Add oil to achieve the desired consistency.

USING THE EMULSIFYING DISC (according to model)

CHANTILLY CREAM

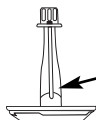
200 ml of 35% fat UHT whipping cream. 50g fruit powdered sugar or 40 g of icing sugar and 1 sachet (2 teaspoons) of vanilla sugar (Optional).

Tip to obtain superb, really stiff Chantilly creams: Use cold liquid cream straight from the refrigerator. Fit the disc in the bowl. Pour in the ingredients.

Place the seal and the motor unit on the bowl. Start up to continuous mix for 15 seconds to obtain a smooth cream or about 30 seconds to make Chantilly.

Caution: Check the consistency of your preparation after 30 seconds. If you mix for too long, you will obtain butter.

MAYONNAISE



Max. level: base of the bands on the disc

Tips to make really superb, thick mayonnaise:

- Use ingredients at room temperature
- Clean the bowl and the disc with cold water
- Respect the quantities of ingredients stated in each recipe.

Mayonnaise with mustard

Fit the disc to the bowl.

Pour in the ingredients: *1 egg yolk, 1 tablespoon of mustard, 1/2 tablespoon of vinegar, salt and pepper, 3 tablespoons of oil.*

Fit the blade and the motor unit to the bowl.

Run for 15 seconds.

Remove the motor unit and the seal.

Pour the oil in up to the maximum level on the disc (see drawing above)

Start up again on continuous operation for about 20 to 40 seconds.

Mayonnaise without mustard

Proceed as described above but replace the mustard with 3 tablespoons of lemon juice.

If you want to make more mayonnaise, add oil up to the maximum level on the disc and run the appliance for 15 seconds more.

PANCAKE MIX

For 0.6 l of mix:

160 g flour, 4 eggs, 1/2 teaspoon of fine salt, 1/3 litre of milk, 1 tablespoon of oil, flavouring.

Put all the ingredients in the bowl and blend for about 15 to 20 seconds to obtain a smooth mixture.

WAFLE MIX

for about 20 waffles:

160g plain flour, 10g fresh yeast, 2 eggs, 230 ml lukewarm milk, 70g melted butter, 1 tablespoon caster sugar and 1 teaspoon vanilla extract.

Blend the yeast with a little of the lukewarm milk. Put all the ingredients in the bowl and blend for about 15 – 20 seconds until smooth. Leave to stand for 1 hour.

DRINKS ACCESSORY

(according to model)

Makes delicious drinks.

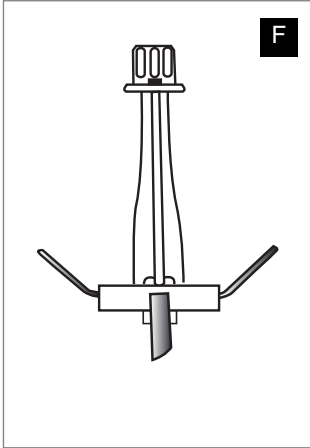
Proceed in the order below:

- 1) fit the accessory to the bowl axis
- 2) add the ingredients
- 3) fit the cup
- 4) fit the motor unit

CAUTION : This accessory is designed specifically to make drinks and must in no event be used for other purposes. Always place the accessory on a stable work top before putting the ingredients into the bowl.

Handle the accessory with care.

TIP: To obtain best results, work first with ice cubes and fruit and then add liquids. Do not go over the maximum level shown on the bowl.



Environment protection first !

- ① Your appliance contains valuable materials which can be recovered or recycled.
- ➡ Leave it at a local civic waste collection point.

DEUTSCH

BESCHREIBUNG DES GERÄTS

- | | |
|------------------------------------|------------------------------------|
| A Motorblock | E Kunststoffbehälter |
| B Dichtungsaufsatz | F Getränkezubehör (je nach Modell) |
| C Messer | |
| D Emulgierscheibe (je nach Modell) | |

ANWENDUNG

- 1 Das Messer (C) oder die Emulgierscheibe (D) einsetzen.
- 2 Die Zutaten in den Mixbecher geben.
- 3 Den Dichtungsaufsatz (B) ordnungsgemäß anbringen (siehe Zeichnung Nr. 3).
- 4 Den Motorblock (A) aufsetzen und zum Einschalten auf die Oberseite drücken.

Das Gerät nicht leer laufen lassen.

Ihr Optimo (Modell Grinder) ist mit einem Sicherheitssystem ausgestattet. Bei Überhitzung schaltet sich das Gerät automatisch ab. Lassen Sie das Gerät 30 Minuten abkühlen, bevor Sie es erneut einschalten.

REINIGUNG DES GERÄTS

Den Motorblock nicht in Wasser tauchen oder unter fließendes Wasser halten (5). Ein einfaches Abwischen mit einem Schwammtuch ist ausreichend. Handhaben Sie das Messer vorsichtig, denn es ist sehr scharf. Lassen Sie das Messer nicht zusammen mit anderem Geschirr im Spülbecken liegen. Der Mixbecher, das Messer und die Emulgierscheibe sind spülmaschinenfest (oberer Korb).

SICHERHEITSHINWEISE

- Dieses Gerät entspricht den geltenden technischen Vorschriften und Normen.
- Das Gerät außerhalb der Reichweite von Kindern verwenden und aufbewahren.
- Es ist ausschließlich für die Verwendung von Wechselstrom geeignet. Überprüfen Sie vor der ersten Inbetriebnahme, dass die Spannung des Netzanschlusses der auf dem Typenschild am Gerät angegebenen Spannung entspricht.
- Überlassen Sie niemals unbeaufsichtigten Kindern oder Personen das Gerät, wenn deren physische oder sensorische Fähigkeiten oder Mangel an Erfahrung und Wissen sie am sicheren Gebrauch hindern. Sie müssen stets überwacht werden und zuvor unterwiesen sein.
- Kinder müssen beaufsichtigt werden, um sicher zu gehen, dass sie nicht mit dem Gerät spielen.
- Verwenden Sie dieses Gerät nicht auf einer heißen Platte oder in der Nähe einer offenen Flamme (Gasherd).
- Verwenden Sie das Gerät nur auf einer stabilen Arbeitsplatte, vor Wasserspritzern geschützt. Immer mit dem Motorblock oben benutzen.
- Handhaben Sie das Messer vorsichtig, denn es ist sehr scharf.
- Nehmen Sie den Dichtungsaufsatz niemals ab, bevor das Messer nicht vollkommen still steht.
- In folgenden Situationen ist der Netzstecker zu ziehen:
 - * bei Funktionsstörungen,
 - * vor jeder Reinigung oder Wartung,
 - * nach dem Gebrauch,
- Ziehen Sie den Stecker nie am Kabel aus der Steckdose.
- Verwenden Sie ein Verlängerungskabel nur dann, wenn es in ordnungsgemäßem Zustand ist.
- Ein Elektrogerät darf nicht in Betrieb genommen werden, wenn:
 - * es zu Boden gefallen ist,
 - * wenn das Messer beschädigt oder unvollständig ist.

Wenn das Netzanschlusskabel beschädigt ist, muss es zur Vermeidung von Gefahren vom Hersteller, seinem Kundendienst oder einer autorisierten Servicestelle ausgewechselt werden (s. Adressenliste).. Das Produkt ist für den haushaltüblichen und nicht für professionellen Gebrauch bestimmt. Im Falle einer professionellen Nutzung gilt die Garantie nicht und es kann keine Haftung übernommen werden.

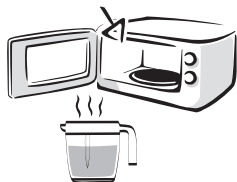
Zutaten	Max. Menge	Zeit
Geviertelte Zwiebeln	300 g	4 Impulse
Knoblauch	200 g	4 Impulse
Schalotten	300 g	10 Impulse
Petersilie ohne Stiele	30 g	10 Impulse
Mandeln	150 g	15 Sek.
Gekochter Schinken	200 g	10 Impulse
Emmentaler Käse in Würfeln 2/2 cm	100 g	8 Sek.
Zwieback	45 g	10 Sek.
Rohes Fleisch in Würfeln 2/2 cm	180 g	8 Sek.
Leichter Teig (Biskuit)	0,6 l	20 Sek.
Waffelteig	0,6 l	20 Sek.
Obstkompott	500 g	15 Sek.
Gemüse-Suppe	0,5 l	15 Sek.

So erzielen Sie gute Ergebnisse:

Arbeiten Sie mit Impulsen. Wenn Nahrungsstücke an der Becherwand kleben bleiben (Schinken, Zwiebeln...), diese mit einem flachen Rührlöffel entfernen, im Becher verteilen und noch zwei- oder dreimal kurz durchmischen.

Die Messskala am Becher gilt für Mengen mit eingesetztem Messer. Die Angaben dienen nur als Richtwerte.

VERWENDUNG DER MIKROWELLE



Sie können flüssige Zubereitungen (Suppen, usw.) in der Mikrowelle aufwärmen, **vorausgesetzt Sie fügen kein Fett hinzu.**

REZEPTE

Schaumiges Apfelmus

- 600 g Äpfel
- Saft 1 halben Zitrone
- 1 Vanilleschote
- 80 g Zucker
- 1 Esslöffel Rum

Äpfel mit der Vanilleschote weich kochen. Die gekochten Äpfel, Zitronensaft, Zucker und Rum in den Mixbecher des Optimo geben. Mit dem Messer 15 bis 20 Sekunden mixen. Abkühlen lassen und servieren.

Pesto-Sauce

- 150 g Parmesan
- 5 Zweige frischer Basilikum
- 3 Knoblauchzehen
- 4 Gewürznelken
- 15 Walnusskerne
- 1/2 Glas Olivenöl

Geben Sie Basilikum, Knoblauchzehen und Gewürznelken in den Mixbecher. Mixen Sie alles fein .

Geben Sie den in kleine Stücke geschnittenen Parmesan und die Walnüsse in den Becher, und hacken Sie das Ganze 20 Sekunden. Geben Sie das Olivenöl hinzu, und mixen Sie, bis eine gleichmäßige Masse entsteht.

Guacamole

- 3 große Avocados
- 2 Knoblauchzehen
- 6 rote Peperoni
- 1/2 Zwiebel
- 3 Zweige Koriander
- etwas Zitronensaft
- Salz und Pfeffer nach Geschmack

Knoblauch, Zwiebel, Koriander und Peperoni fein hacken.

Schneiden Sie die geschälte Avocado in Stücke , und geben Sie sie in den Becher des Optimo.

Mixen Sie alles 20 Sekunden, bis Sie ein gleichmäßiges Püree erhalten. Schmecken Sie mit Salz und Pfeffer ab.

Anchoiade

- 15 Sardellenfilets in Öl
- 2 Knoblauchzehen
- 3 hartgekochte Eigelb
- Olivenöl

Die Knoblauchzehen fein hacken. Geben Sie die Sardellen dazu und mixen Sie erneut. Fügen Sie die Eigelb mit 3 Esslöffeln Öl hinzu. Mixen Sie, bis Sie eine Creme erhalten.

Fügen Sie je nach gewünschter Konsistenz Öl hinzu.

VERWENDUNG DER EMULGIERSCHEIBE (je nach Modell)

SÜSSE SCHLAGSAHNE

20 cl süße Sahne mit 35 % Fett. 50 g Zucker oder 40 g Puderzucker und 1 Päckchen Vanillezucker.

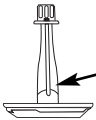
So wird Ihre Schlagsahne schön fest: Verwenden Sie die Sahne gut gekühlt frisch aus dem Kühlschrank.

Setzen Sie die Emulgierscheibe in den Becher ein. Geben Sie die Zutaten in den Mixbecher.

Bringen Sie den Dichtungsaufsatz und den Motorblock auf dem Becher an. Lassen Sie das Gerät 15 Sekunden laufen, um eine sahnige Creme zu erhalten, oder 30 Sekunden, um eine feste Schlagsahne zu erhalten.

Achtung: Überprüfen Sie nach 30 Sekunden die Konsistenz Ihrer Sahne; wenn Sie zu lange mixen, wird die Sahne zu Butter.

MAYONNAISEN



Höchstmenge:
unterer Rand der
Rippen der Scheibe

So werden Ihre Mayonnaisen schön fest:

- Verwenden Sie alle Zutaten mit Raumtemperatur.
- Reinigen Sie den Mixbecher und die Scheibe mit kaltem Wasser.
- Beachten Sie die in den Rezepten angegebenen Mengen.

Mayonnaise mit Senf

Setzen Sie die Emulgierscheibe in den Becher ein. Geben Sie die Zutaten hinzu: 1 Eigelb, 1 Esslöffel Senf, 1/2 Esslöffel Essig, Salz, Pfeffer, 3 Esslöffel Öl.

Bringen Sie den Dichtungsaufsatz und den Motorblock auf dem Becher an.

Lassen Sie das Gerät 15 Sekunden laufen.

Nehmen Sie den Motorblock und den Dichtungsaufsatz ab.

Füllen Sie Öl ein, bis Sie die max. Füllmenge der Scheibe erreichen (siehe Zeichnung oben)

Lassen Sie das Gerät erneut ununterbrochen ca. 20 bis 40 Sekunden laufen.

Mayonnaise ohne Senf

Gehen Sie vor wie oben beschrieben, ersetzen Sie jedoch den Senf durch 3 Esslöffel Zitronensaft.

Wenn Sie die Menge Mayonnaise erhöhen möchten, geben Sie Öl bis zum max. Füllstand der Scheibe hinzu und lassen Sie das Gerät weitere 15 Sekunden laufen.

PFANNKUCHENTEIG

Für 0,6 l Teig:

160 g Mehl, 4 Eier, 1 Teelöffel Salz, 1/3 l Milch, 1 Esslöffel Öl, Aroma.

Geben Sie alle Zutaten in den Becher, und mixen Sie ca. 15 bis 20 Sekunden, bis Sie eine gleichmäßige Masse erhalten.

WAFFELTEIG

Für ca. 20 Waffeln: 160 g Mehl, 10 g Trockenhefe,

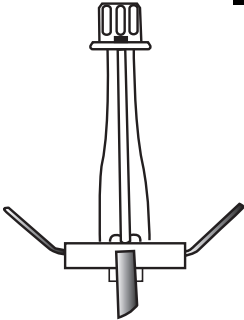
2 Eier, 23 cl Milch, 70 g zerlassene Butter, 1 Esslöffel Vanillezucker.

Lösen Sie die Hefe in etwas lauwarmem Wasser auf, geben Sie alle Zutaten in den Becher und mixen Sie ca. 15 bis 20 Sekunden, bis ein glatter Teig entsteht. Lassen Sie den Teig 1 Stunde ruhen.

GETRÄNKEZUBEHÖR (je nach Modell)

Es ermöglicht die Zubereitung köstlicher Getränke.

F



Setzen Sie die Elemente in der richtigen Reihenfolge ein:

- 1) Das Zubehör auf die Achse des Bechers
- 2) Die Zutaten
- 3) Den Dichtungsaufsatz
- 4) Den Motorblock

ACHTUNG: Dieses Zubehör ist ausschließlich für die Zubereitung von Getränken bestimmt. Es darf auf keinen Fall zu anderen Zwecken verwendet werden. Bringen Sie immer zuerst das Zubehör an, bevor Sie die Zutaten in den Becher geben.

Handhaben Sie das Zubehör mit Vorsicht.

TIPP: Damit Sie ein optimales Ergebnis erzielen, mixen Sie zuerst die Eiswürfel und die Früchte, und geben Sie dann die Flüssigkeiten dazu. Die auf dem Becher angegebene Höchstmenge nicht überschreiten.



Schützen Sie die Umwelt!

- ① Ihr Gerät enthält wertvolle, wiederverwertbare Rohstoffe.
- ➡ Bitte geben Sie Ihr Gerät zum Entsorgen nicht in den Hausmüll, sondern bringen Sie es zu einer speziellen Entsorgungsstelle für Elektrokleingeräte (Wertstoffhof).

DESCRIPCION DEL APARATO

- | | | | |
|---|-----------------------------------|---|---------------------------------------|
| A | Bloque motor | E | Bol |
| B | Tapa estanca y protectora | F | Accesorio para bebidas (según modelo) |
| C | Cuchilla | | |
| D | Disco emulsionador (según modelo) | | |

UTILIZACION

- 1 Coloque la cuchilla (C) o el disco emulsionador (D)
- 2 Vierta los ingredientes
- 3 Coloque la tapa estanca (B) respetando la posición indicada (dibujo nº3)
- 4 Ponga el bloque motor (A), apoye para poner en marcha

No haga funcionar el aparato en vacío.

Su Optimo (modelo molinillo) está equipado con un sistema de seguridad. En caso de sobrecalentamiento, el aparato se para automáticamente. Antes de arrancar nuevamente, dejar enfriar el aparato 30 minutos.

LIMPIEZA DEL APARATO

No sumergir el bloque motor, no pasarlo bajo el agua (5), basta con una simple pasada de esponja. Manipule la cuchilla con precaución ya que **las hojas son muy afiladas. Manipule la cuchilla con precaución ya que las hojas son muy afiladas. No deje en remojo la cuchilla con la vajilla en el fondo del fregadero.**

El bol, la tapa estanca, la cuchilla y el disco emulsionador se pueden lavar en el lavavajillas (cestillo superior).

CONSIGNAS DE SEGURIDAD

- Este aparato está conforme a las reglas técnicas y a las normas en vigor.
- No dejar el aparato al alcance de los niños.
- El aparato está diseñado para funcionar únicamente con corriente alterna. Le pedimos que antes de la primera utilización, verifique que la tensión de la red corresponde efectivamente a la indicada en la placa del fabricante del aparato.
- Este aparato no está previsto para ser utilizado por personas (incluso los niños) cuyas capacidades físicas, sensoriales o mentales estén reducidas, o personas sin experiencia o sin conocimiento, excepto si han podido beneficiarse, a través de una persona responsable de su seguridad, de una vigilancia o de instrucciones previas referentes a la utilización del aparato.
Conviene vigilar a los niños para asegurarse de que no juegan con el aparato.
- No colocar ni utilizar este aparato sobre una placa caliente o cerca de una llama (cocina de gas).
- Utilice el producto solamente sobre un plano de trabajo estable protegido de las proyecciones de agua. No lo voltee.
- **Manipule la cuchilla con precaución ya que las hojas son muy afiladas**
- No retire nunca la tapa estanca protectora antes de la parada completa de la cuchilla.
- El aparato se debe desconectar:
 - * si hay anomalías durante el funcionamiento,
 - * antes de cada limpieza o mantenimiento,
 - * después de utilizarlo.
- No desconectar el aparato tirando del cable.
- Utilice una prolongación solamente después de haber verificado que la misma se encuentra en perfecto estado.
- No se debe utilizar un aparato electrodoméstico:
 - * si se ha caído al suelo,
 - * si la cuchilla está deteriorada o incompleta.

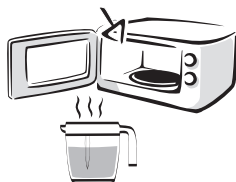
Si el cable de alimentación está dañado, éste debe ser reemplazado por el fabricante, su servicio posventa o una persona de calificación similar para evitar un peligro. El producto ha sido diseñado para un uso doméstico, en ningún caso el mismo debe ser objeto de una utilización profesional para la que no comprometemos nuestra garantía ni nuestra responsabilidad.

Ingredientes	Cantidad máxima	Tiempo
Cebollas cortadas en cuatro	300 g	4 impulsos
Ajo	200 g	4 impulsos
Chalotes	300 g	10 impulsos
Perejil	30 g	10 impulsos
Almendras	150 g	15 seg.
Jamón de York	200 g	10 impulsos
Queso Gruyère en dados 2/2	100 g	8 seg.
Galletas	45 g	10 seg.
Carne cruda en dados 2/2	180 g	8 seg.
Masa ligera	0,6 l	20 seg.
Masa para barquillos	0,6 l	20 seg.
Compota de frutas	500 g	15 seg.
Sopa cocida	0,5 l	15 seg.

Consejos para obtener buenos resultados:

Trabaje en impulsos. Si los pedazos de alimentos quedan pegados sobre la pared del bol (jamón, cebollas...), despegue los pedazos con una espátula, repártalos dentro del bol y efectúe 2 ó 3 impulsos suplementarios. Las graduaciones del bol tienen en cuenta un volumen calculado con la cuchilla instalada, solamente se dan a título indicativo.

UTILIZACION DEL HORNO DE MICROONDAS



Usted puede calentar el microondas preparaciones líquidas (sopas...) a **condición de no añadir materia grasa.**

RECETAS

Compota de manzana

- 600 gr de manzanas
- medio limón
- 1 vaina de vainilla
- 80 gr de azúcar en polvo
- 1 cucharada de ron

Ponga las manzanas cocidas, el zumo del limón, el azúcar y el ron en el bol de la Optimo. Mezcle con la cuchilla durante 15 a 20 segundos. Deje enfriar y sirva.

Salsa Pesto

- 150 gr de parmesano
- 5 ramas de albahaca fresca
- 3 dientes de ajo
- 4 clavos de especias
- 15 nueces
- 1/2 vaso de aceite de oliva

Vierta la albahaca, los dientes de ajo y los clavos de especias en el bol. Mezcle finamente

Vierta el parmesano en pequeños trozos, así como las nueces en el bol y pique finamente durante 20 seg.

Añada el aceite de oliva y mezcle para obtener una mezcla homogénea.

Guacamole

- 3 aguacates grandes
- 2 dientes de ajo
- 6 guindillas
- 1/2 cebolla
- 3 ramas de cilantro
- 1 poco de zumo de limón
- Sal y pimienta según su gusto

Pique finamente el ajo, la cebolla, el cilantro y las guindillas.

Pele los aguacates y córtelos en el bol de la Optimo.

Mezclar 20 seg. para obtener un puré homogéneo. Añada sal y pimienta según su gusto.

crema de anchoas

- 15 filetes de anchoa al aceite
- 2 dientes de ajo
- 3 yemas de huevo duro
- Aceite de oliva

Pique finamente los dientes de ajo. Añada las anchoas y mezcle de nuevo. Incorpore las yemas de huevo con 3 cucharadas de aceite. Mezcle para obtener una crema.

Añada aceite según la consistencia deseada.

UTILIZACION DEL DISCO EMULSIONADOR (según modelo)

CREMA CHANTILLY

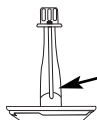
20 cl de nata líquida UHT a 35% de materia grasa, 50g de azúcar en polvo o 40 g de azúcar glas y 1 sobre de azúcar vainillado.

Consejos para lograr excelentes cremas chantilly bien firmes: Utilice nata líquida fría sacada de la nevera. Instale el disco en el bol. Vierta los ingredientes.

Ponga la tapa estanca y el bloque motor sobre el bol. Ponga en marcha continua 15 segundos para obtener una crema untuosa o aproximadamente 30 segundos para obtener una chantilly.

Atención: Verifique al cabo de 30 segundos la consistencia de su preparación; si mezcla demasiado tiempo obtendrá mantequilla.

MAYONESAS



Nivel máximo:
No sobrepasar las
marcas del disco

Consejos para lograr excelentes mayonesas bien firmes:

- Utilice los ingredientes a temperatura ambiente
- Limpie el bol y el disco con agua fría
- Respete las cantidades de ingredientes indicadas en cada receta.

Mayonesa con mostaza

Instale el disco en el bol. Vierta los ingredientes: 1 yema de huevo, 1 cucharada de mostaza, 1/2 cucharada de vinagre, sal, pimienta, 3 cucharadas de aceite.

Ponga la tapa estanca y el bloque motor sobre el bol

Ponga en marcha 15 segundos

Retire el bloque motor y la tapa estanca

Vierta el aceite hasta el nivel máximo del disco (ver dibujo anterior)

Ponga de nuevo en marcha continua aproximadamente de 20 a 40 segundos.

Mayonesa sin mostaza

Proceda como en la receta anterior pero substituyendo la mostaza por 3 cucharadas de zumo de limón.

Si desea aumentar la cantidad de mayonesa, añada aceite hasta el nivel máximo del disco y ponga en marcha 15 segundos suplementarios.

MASA PARA CREPES

Para 0,6 l de mezcla:

160 g de harina, 4 huevos, 1/2 cucharadita de sal fina, 1/3 l de leche, 1 cucharada de aceite, aroma.

Poner todos los ingredientes en el bol y mezcle hasta obtener una mezcla homogénea, 15 a 20 segundos aproximadamente.

MASA PARA GOFRAS

Para 20 gofras aproximadamente: 160 g de harina, 10 g de levadura de panadería,

2 huevos, 23 cl de leche, 70 g de mantequilla fundida, 1 cucharada de azúcar vainillado.

Diluya la levadura en un poco de agua tibia, ponga en el bol todos los ingredientes y mezcle hasta que la mezcla sea bien lisa, 15 a 20 segundos aproximadamente, deje reposar 1 hora.

ACCESORIO PARA BEBIDAS (según modelo)

F

Permite realizar sabrosas bebidas.

Respete el orden en la instalación:

- 1) el accesorio sobre el eje del bol
- 2) los ingredientes
- 3) la tapa estanca
- 4) el bloque motor

ATENCIÓN: Este accesorio está diseñado para realizar bebidas, en ningún caso se debe utilizar para otros fines. Coloque siempre el accesorio antes de introducir los ingredientes en el bol.

Manipule el accesorio con precaución.

CONSEJO: Para garantizarle un excelente resultado, primero trabaje los sólidos y seguidamente añada los líquidos. No rebasar el nivel máximo indicado en el bol.



¡ ¡ Participe en la conservación del medio ambiente ! !

- ① Su electrodoméstico contiene materiales recuperables y/o reciclables.
- ➔ Entréguelo al final de su vida útil, en un Centro de Recogida Específico o en uno de nuestros Servicios Oficiales Post Venta donde será tratado de forma adecuada

PORTUGUES

DESCRIÇÃO DO APARELHO

- | | |
|--|--|
| A Bloco do motor | E Recipiente |
| B Tampa hermética | F Acessório para bebidas
(consoante o modelo) |
| C Lâmina | |
| D Disco emulsionador
(consoante o modelo) | |

UTILIZAÇÃO

- 1 Coloque da lâmina (C) ou do disco emulsionador (D)
- 2 Deite os ingredientes no recipiente
- 3 Coloque a tampa (B) respeitando a posição indicada no esquema (esquema nº3)
- 4 Coloque o bloco do motor (A), prima para colocar em funcionamento

Não ponha o aparelho em funcionamento vazio.

O seu Optimo (modelo moinho) está equipado com um sistema de segurança. Em caso de sobreaquecimento, o aparelho pára automaticamente. Antes de voltar a colocá-lo em funcionamento, deixe arrefecer o aparelho durante 30 minutos.

LIMPEZA DO APARELHO

Não emirja o bloco do motor, nem o passe por água (5), uma simples limpeza com a esponja é suficiente. Manipule a lâmina com muita precaução porque está muito afiada.

Não deixe a lâmina de molho com a loiça no lava-loiça.

O recipiente, o tampa, a lâmina e o disco emulsionador são compatíveis com a máquina de lavar loiça (tabuleiro de cima).

INSTRUÇÕES DE SEGURANÇA

- Este aparelho está em conformidade com as regras técnicas e com as normas em vigor.
- Mantenha o aparelho fora do alcance das crianças.
- Foi concebido para funcionar unicamente em corrente alternada. Antes da primeira utilização, verifique se a voltagem da rede corresponde à voltagem inscrita na placa de características do aparelho.
- Este aparelho não foi concebido para ser utilizado por pessoas (incluindo crianças) cujas capacidades físicas, sensoriais ou mentais se encontram reduzidas, ou por pessoas com falta de experiência ou conhecimento, a não ser que tenham sido devidamente acompanhadas e instruídas sobre a correcta utilização do aparelho, pela pessoa responsável pela sua segurança. É importante vigiar as crianças por forma a garantir que as mesmas não brinquem com o aparelho.
- Não coloque, nem utilize este aparelho sobre uma placa quente ou na proximidade de uma chama (fogão a gás).
- Utilize unicamente o aparelho sobre uma superfície estável ao abrigo de salpicos de água. Não o vire ao contrário.
- Nunca retire a tampa hermética antes da paragem completa da lâmina.
- **Manipule a lâmina com muita precaução porque está muito afiada.**
- O aparelho deve ser desligado:
 - * se houver uma anomalia durante o funcionamento,
 - * antes de cada limpeza ou manutenção,
 - * após cada utilização.
- Nunca desligue o aparelho puxando pelo fio.
- Utilize unicamente uma extensão após de ter verificado que está em perfeito estado.
- Um aparelho electrodoméstico não deve ser utilizado:
 - * depois de ter caído ao chão,
 - * se a lâmina estiver estragada ou incompleta.

Se o fio eléctrico estiver estragado, ele deve ser substituído pelo Serviço de Assistência Técnica ou por um especialista a fim de evitar qualquer perigo. O produto foi concebido para um uso doméstico, assim, não deve ser utilizado para um uso profissional. Uma utilização não conforme ao Manual de Instruções anula a garantia.

Ingredientes	Quantidade Máxima	Tempos
Cebolas cortadas	300 g	4 impulsos
Alho	200 g	4 impulsos
Chalota	300 g	10 impulsos
Salsa	30 g	10 impulsos
Amêndoas	150 g	15 seg.
Fiambre	200 g	10 impulsos
Gruyère em cubos 2/2	100 g	8 seg.
Tostas	45 g	10 seg.
Carne crua em cubos 2/2	180 g	8 seg.
Massa fina	0,6 l	20 seg.
Massa para waffles	0,6 l	20 seg.
Compota de frutas	500 g	15 seg.
Sopa	0,5 l	15 seg.

Conselhos para obter bons resultados:

Trabalhe por impulsos. No caso de pedaços de alimentos aderirem à parede do recipiente (fiambre, cebolas...), descole-os com a ajuda de uma espátula, disperse-os no recipiente e efectue 2 ou 3 impulsos suplementares

As graduações do recipiente têm em consideração um volume calculado com a lâmina colocada, as graduações são unicamente dadas a título indicativo.

UTILIZAÇÃO DO MICROONDAS



Pode aquecer as preparações líquidas (sopas...) no microondas **sob a condição de não acrescentar gordura.**

RECEITAS

Compota de maçã

- 600 gr de maçã
- 1 /2 limão
- 1 vagem de baunilha
- 80 gr de açúcar em pó
- 1 colher de sopa de rum

Deite as maçãs cozidas, o sumo de limão, o açúcar e o rum no recipiente do Optimo. Misture com a lâmina durante 15 a 20 segundos. Deixe arrefecer e sirva.

Molho Pesto

- 150 gr de parmesão
- 5 ramos de manjeriçã fresco
- 3 dentes de alho
- 4 cravos-da-índia
- 15 miolos de nozes
- 1/2 copo de azeite

Deite o basilíco, os dentes de alho e os cravos-da-índia no recipiente. Misture bem.

Deite o parmesão em pedacinhos e os miolos de noz no jarro e pique durante 20s. Acrescente o azeite e misture para obter uma pasta homogénea.

Guacamole

- 3 abacates
- 2 dentes de alho
- 6 pimentos
- 1/2 cebola
- 3 ramos de coentros
- 1 fio de sumo de limão
- Sal e pimenta à discrição

Pique o alho, a cebola, os coentros e os pimentos.

Descasque os abacates e coloque-os no recipiente da Optimo.

Misture durante 20 segundos para obter um puré homogéneo. Acrescente sal e pimenta à discrição.

Molho de anchovas

- 15 filetes de anchova em óleo
- 2 dentes de alho
- 3 gemas de ovo cozido
- Azeite

Pique o alho. Acrescente as anchovas e misture. Incorpore as gemas de ovos com 3 colheres de sopa de azeite. Pique até obter um creme.

Acrescente o azeite necessário para obter a consistência desejada.

UTILIZAÇÃO DO DISCO EMULSIONADOR (conforme o modelo)

CHANTILLY

20 cl de natas com 35% de gordura. 50g de açúcar em pó ou 40 g de açúcar glacé e 1 saquinho de açúcar baunilhado.

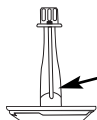
Conselhos para obter um chantilly muito firme: Utilize nata líquida que tenha guardado no frigorífico.

Coloque o disco no recipiente. Deite os ingredientes.

Coloque a copela e o bloco do motor no recipiente. Coloque em funcionamento contínuo durante 15 segundos para obter uma consistência cremosa ou cerca de 30 segundos para obter chantilly.

Cuidado: Verifique no final de 30 segundos a consistência da sua preparação; se misturar durante demasiado tempo poderá não obter a consistência desejada.

MAIONESES



Nível máximo:
a base das nervuras
do disco

Conselhos para conseguir excelentes maioneses muito firmes:

- Utilize os ingredientes à temperatura ambiente
- Lave o jarro e o disco com água fria
- Respeite as quantidades de ingredientes indicados em cada receita.

Maionese com mostarda

Coloque o disco no recipiente. Deite os ingredientes:

1 gema de ovo, 1 colher de sopa de mostarda, 1/2 colher de sopa de vinagre, sal, pimenta, 3 colheres de sopa de óleo.

Coloque a tampa e o bloco do motor no recipiente.

Coloque em funcionamento durante 15 segundos.

Retire o bloco do motor e a copela.

Deite o óleo até ao nível máximo do disco (ver desenho acima).

Coloque de novo em funcionamento contínuo durante cerca de 20 a 40 segundos.

Maionese sem mostarda

Proceda conforme indicado em cima substituindo a mostarda por 3 colheres de sopa de sumo de limão.

Se desejar aumentar a quantidade de maionese, acrescente óleo até ao nível máximo do disco e coloque em funcionamento durante 15 segundos suplementares.

MASSA DE CREPES

Para 0,6 l de massa:

160 g de farinha, 4 ovos, 1/2 colheres de café de sal fino, 1/3 l de leite, 1 colher de sopa de óleo, , essência de baunilha

Deite todos os ingredientes no recipiente e misture até obter uma massa homogénea, cerca de 15 a 20 segundos.

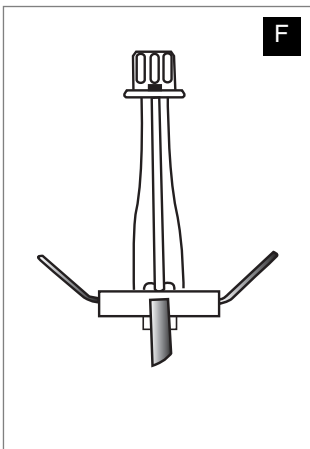
MASSA DE WAFFLES

Para cerca de 20 gaufres: 160 g de farinha, 10 g de fermento, 2 ovos, 23 cl de leite, 70 g de manteiga derretida, 1 colher de sopa de açúcar, baunilha.

Dilua a levedura num pouco de água morna, coloque num recipiente todos os ingredientes e misture até a massa ficar muito lisa, cerca de 15 a 20 segundos, deixe repousar durante 1 hora

ACESSÓRIO PARA BEBIDAS (consoante o modelo)

Permite a realização de bebidas saborosas.



Respeite a ordem da colocação:

- 1) o acessório no eixo do recipiente
- 2) os ingredientes
- 3) a tampa
- 4) o bloco do motor

ATENÇÃO: Este aparelho é exclusivamente para a preparação de bebidas, em nenhum caso deve ser utilizado para outros fins. Coloque sempre o acessório antes de introduzir os ingredientes no recipiente.

Manipule o acessório com precaução.

DICA: Para lhe garantir um óptimo resultado, misture os cubos de gelo e as frutas, depois acrescente os líquidos. Não ultrapasse o nível máximo indicado no recipiente.



Protecção do ambiente em primeiro lugar!

- ① O seu produto contém materiais que podem ser recuperados ou reciclados.
- ➡ Entregue-o num ponto de recolha para possibilitar o seu tratamento

DESCRIZIONE DELL'APPARECCHIO

A	Corpo motore	E	Bicchiere graduato
B	Coperchio di tenuta	F	Accessorio per bevande (secondo il modello)
C	Lama		
D	Disco emulsionatore (secondo il modello)		

USO

- 1 Inserire la lama (C) o il disco emulsionatore (D)
- 2 Versare gli ingredienti
- 3 Posizionare la coppetta (B), rispettare il posizionamento (disegno n °3)
- 4 Posizionare il corpo motore (A), premere per la messa in funzione

Non far girare l'apparecchio a vuoto.

L'Optimo (modello grinder) è dotato di un sistema di sicurezza. In caso di surriscaldamento, l'apparecchio si ferma automaticamente. Prima di riavviarlo, occorre lasciarlo raffreddare per 30 minuti.

PULIZIA DELL'APPARECCHIO

Non immergere il corpo motore in acqua, non metterlo sotto l'acqua (5); per pulire l'apparecchio, basta un semplice colpo di spugna. Manipolare le lame con precauzione poiché sono molto affilate. **Non lasciare la lama immersa con altre stoviglie sul fondo del lavello.**

Il bicchiere graduato, la coppetta, la lama e il disco emulsionatore possono essere lavati in lavastoviglie (cestello superiore).

ISTRUZIONI DI SICUREZZA

- L'apparecchio è conforme alle norme tecniche ed alle normative in vigore.
 - Tenere l'apparecchio al di fuori della portata dei bambini.
 - L'apparecchio è progettato per funzionare unicamente con corrente alternata. Prima dell'uso, controllare che il voltaggio della rete elettrica corrisponda al voltaggio riportato sulla targhetta dell'apparecchio.
 - Questo apparecchio non deve essere utilizzato da persone (compresi bambini) le cui capacità fisiche, sensoriali o mentali sono ridotte, o da persone prive di esperienza o di conoscenza, salvo se hanno potuto beneficiare, attraverso una persona responsabile della loro sicurezza, di una sorveglianza o di istruzioni preliminari relative all'uso dell'apparecchio.
Invitiamo a sorvegliare i bambini per assicurarsi che non giochino con l'apparecchio.
 - Non posare, né utilizzare l'apparecchio su una piastra calda o nei pressi di un fornello acceso (cucina a gas).
 - Utilizzare l'apparecchio solo su un piano da lavoro stabile, al riparo dagli spruzzi d'acqua. Non capovolgerlo.
- Manipolare le lame con precauzione poiché sono molto affilate.**
- Non togliere mai il coperchio di tenuta prima dell'arresto completo della lama.
 - L'apparecchio deve essere disinserito:
 - * in caso di anomalia durante il funzionamento,
 - * prima di ogni pulizia o manutenzione,
 - * dopo l'uso.
 - Non disinserire mai l'apparecchio tirando il cavo elettrico.
 - Utilizzare una prolunga solo dopo aver controllato che sia in perfetto stato.
 - Un elettrodomestico non deve essere utilizzato:
 - qualora sia caduto a terra,
 - se le lame sono danneggiate o incomplete.
 - Se il cavo di alimentazione è danneggiato, deve essere sostituito dal fabbricante, dal suo servizio di assistenza o da un centro di riparazione autorizzato per evitare qualsiasi pericolo. L'apparecchio è stato progettato per un uso domestico, non deve essere in alcun caso oggetto di un uso professionale per il quale non assicuriamo né la nostra garanzia né la nostra responsabilità.

Ingredienti	Quantità massima	Tempo
Cipolle tagliate in quattro	300 g	4 impulsi
Aglio	200 g	4 impulsi
Scalogno	300 g	10 impulsi
Prezzemolo	30 g	10 impulsi
Mandorle	150 g	15 sec.
Prosciutto cotto	200 g	10 impulsi
Gruviera a dadini 2/2	100 g	8 sec.
Fette biscottate	45 g	10 sec.
Carne cruda a dadini 2/2	180 g	8 sec.
Pasta leggera	0,6 l	20 sec.
Pasta per cialde	0,6 l	20 sec.
Composta di frutta	500 g	15 sec.
Passato di verdura cotta	0,5 l	15 sec.

Consigli per ottenere buoni risultati:

Lavorate ad impulsi. Se gli alimenti solidi rimangono sulla parete del bicchiere graduato (prosciutto, cipolle, ecc.) staccateli con un spatola, ripartiteli nel bicchiere graduato e procedete a 2 o 3 impulsi supplementari. La graduazione del bicchiere tiene conto di un volume calcolato con la lama inserita ed è fornita a titolo indicativo.

UTILIZZO NEL FORNO A MICROONDE



È possibile utilizzare il forno a microonde per riscaldare i preparati liquidi (passati di verdura, pappe, ecc...) **a condizione di non aggiungervi grassi.**

RICETTE

Mousse di mele

- 600 gr. di mele
- mezzo limone
- 1 stecca di vaniglia
- 80 gr. di zucchero in polvere
- 1 cucchiaino di rum

Mettete le mele cotte, il succo del limone, lo zucchero e il rum nel bicchiere graduato dell'Optimo. Miscelate con la lama per 15-20 secondi, lasciate raffreddare e servite.

Pesto

- 150 gr. di parmigiano
- 5 rametti di basilico fresco
- 3 spicchi d'aglio
- 4 chiodi di garofano
- 15 gherigli di noci o pinoli
- 1/2 bicchiere di olio di oliva

Versate il basilico, gli spicchi d'aglio ed i chiodi di garofano nel bicchiere graduato. Miscelate finemente.

Versate il parmigiano a pezzetti con i gherigli di noci o i pinoli nel bicchiere graduato e tritate finemente per 20 secondi. Aggiungete l'olio di oliva e miscelate per ottenere un composto omogeneo.

Guacamole

- 3 grossi avocado
- 2 spicchi d'aglio
- 6 peperoncini piccanti
- 1/2 cipolla
- 3 rametti di coriandolo
- 1 limone
- Sale e pepe quanto basta

Tritate finemente l'aglio, la cipolla, il coriandolo ed i peperoncini.

Mondate gli avocado e tagliateli nel bicchiere graduato dell'Optimo.

Miscelate per 20 secondi per ottenere una purea omogenea. Aggiungete sale e pepe a piacimento.

Pasta d'acciughe

- 15 filetti d'acciughe sott'olio
- 2 spicchi d'aglio
- 3 tuorli d'uovo sodo
- olio d'oliva

Tritate finemente gli spicchi d'aglio. Aggiungete le acciughe e mescolate di nuovo. Incorporate i tuorli con 3 cucchiaini d'olio. Miscelate per ottenere una crema omogenea. Aggiungete l'olio d'oliva secondo la consistenza desiderata.

UTILIZZO DEL DISCO EMULSIONATORE (secondo il modello)

PANNA MONTATA

20 cl di panna liquida UHT. 50 gr. di zucchero in polvere o 40 gr. di zucchero al velo e una bustina di zucchero vanigliato.

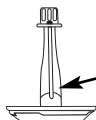
Consigli per ottenere un'eccellente panna montata: utilizzate la panna liquida fredda, appena estratta dal frigorifero.

Inserite il disco nel bicchiere graduato. Versate gli ingredienti.

Mettete il coperchio e il corpo motore sul bicchiere graduato. Mettete in funzione continua per 15 secondi per ottenere un composto cremoso o per 30 secondi per ottenere la panna montata.

Attenzione: dopo 30 secondi verificate la consistenza del preparato, poiché miscelando troppo a lungo si ottiene del burro.

MAIONESE



Livello massimo:
la base delle
nervature del disco

Consigli per ottenere un'eccellente maionese:

- Utilizzate gli ingredienti a temperatura ambiente
- Pulite il bicchiere graduato ed il disco con acqua fredda
- Rispettate le quantità di ingredienti indicata in ogni ricetta.

Maionese con senape

Posizionate il disco nel bicchiere graduato. Versatevi gli ingredienti: 1 tuorlo d'uovo, 1 cucchiaino di senape, 1/2 cucchiaino di aceto, sale, pepe, 3 cucchiaini d'olio.

Mettete la coppetta ed il corpo motore sul bicchiere graduato.

Mettete l'apparecchio in funzione per 15 secondi.

Togliete il corpo motore e il coperchio.

Versate l'olio fino al livello massimo del disco (cfr. disegno sopra riportato).

Mettete di nuovo in funzione continua per 20-40 secondi circa.

Maionese senza senape

Procedete come sopra descritto, sostituendo la senape con 3 cucchiaini di succo di limone.

Se desiderate aumentare la quantità di maionese, aggiungete olio fino al livello massimo del disco e mettete in funzione per altri 15 secondi.

PASTA PER CREPE

Per 0,6 l di pasta:

160 gr. di farina, 4 uova, 1/2 cucchiaino di sale fine, 1/3 l di latte, 1 cucchiaino di olio, aromi.

Mettete tutti gli ingredienti nel bicchiere graduato e miscelate per circa 15-20 secondi fino ad ottenere una pasta omogenea.

PASTA PER CIALDE

Per 20 cialde circa: 160 gr. di farina, 10 gr. di lievito, 2 uova, 23 cl di latte, 70 gr. di burro fuso, un cucchiaino di zucchero vanigliato.

Diluite il lievito in un po' di acqua tiepida, mettete nel bicchiere graduato tutti gli ingredienti e miscelate finché la pasta sia omogenea, per 15-20 secondi circa. Lasciate riposare il preparato per 1 ora.

ACCESSORIO PER BEVANDE (secondo il modello)

Permette di realizzare bevande gustose.

Rispettare l'ordine d'installazione:

- 1) l'accessorio sull'asse del bicchiere graduato
- 2) gli ingredienti
- 3) la coppetta
- 4) il corpo motore

ATTENZIONE: Questo accessorio è specifico per la realizzazione di bevande, non deve in alcun caso essere utilizzato per altri scopi. Posizionare sempre l'accessorio prima di mettere gli ingredienti nel bicchiere graduato.

Manipolare l'accessorio con precauzione.

TRUCCO: Per un ottimo risultato, lavorare prima i cubetti di ghiaccio e la frutta, poi aggiungere i liquidi. Non superare il livello massimo indicato sul bicchiere graduato.

Partecipiamo alla protezione dell'ambiente !

- ① Il vostro apparecchio è composto da diversi materiali che possono essere riciclati.
- ➔ Lasciatelo in un punto di raccolta o presso un Centro Assistenza Autorizzato.



TÜRKÇE

ÜRÜN TANIMI

- | | |
|-------------------------------|-------------------------------------|
| A Motor ünitesi | E Kase |
| C Bıçak | F İçecek aksesuarları (modele göre) |
| D Krema aparatı (modele göre) | |

KULLANIM

- 1 Bıçağı (C) veya Krema aparatı (D)
- 2 Malzemeyi koyun
- 3 Kapağı (B) 3 numaralı şekilde gösterildiği gibi takın
- 4 Motor ünitesini yerleştirin (A), çalıştırma düğmesine basın

Cihazı içi boşken çalıştırmayın.

Optimo'da (öğütücü model) bir güvenlik sistemi ile bulunmaktadır. Aşırı ısınma durumunda, ürün otomatik olarak durur. Tekrar çalıştırmadan önce cihazı 30 dakika soğuması için bekletin.

CİHAZIN TEMİZLENMESİ

Motor ünitesini suya sokmayın ve suyun altına tutmayın (5). Bir sünger ile silmeniz yeterlidir. Kenarları çok keskin olduğu için bıçağı çıkarırken dikkat edin. Bıçağı lavaboda diğer bulaşıklar ile beraber suda bırakmayın. Kase, bıçak ve ince kıyım diski bulaşık makinasında yıkanabilir (üst bölmede).

GÜVENLİK TALİMATLARI

- Bu cihaz yürürlükteki güvenlik kurallarına ve yönetmeliklere uygundur
- Cihazı çocukların erişebileceği yerlerde bırakmayın.
- Cihaz yalnızca alternatif akım üzerinde çalışmak üzere üretilmiştir. Bu nedenle, ilk kullanımdan önce evinizdeki akım gücünün cihazın üzerinde belirtilen güç ile aynı olup olmadığını kontrol edin.
- Bu cihaz, fiziksel, duyuusal veya zihinsel yetenekleri yetersiz olan kişiler (çocuklar dahil), ya da bilgi ve deneyimden yoksun kişiler tarafından kullanılmalıdır. Bu kişiler ancak güvenliklerinden sorumlu olan kişilerin gözetiminde ve cihazın kullanımı hakkında önceden bilgilendirilmiş olmaları halinde bu cihazı kullanabileceklerdir.
- Bu cihazla oynamalarından emin olmak için, çocukların gözetim altında bulundurulmaları tavsiye edilir.
- Cihazı sıcak zemine koymayın ve alevli cihazların yanında kullanmayın .
- Cihazı su sıçramayacak bir yere ve düz, sabit bir zemine koyun. Baş aşağı çevirmeyin.
- **Kenarları çok keskin olduğu için bıçağı çıkarırken dikkat edin.**
- Cihaz şu durumlarda prizden çekilmelidir :
 - * çalışmasında bir anormallik varsa,
 - * her temizlik ve bakım öncesi,
 - * kullandıktan sonra.
- Cihazı hiçbir zaman kablosundan çekerek prizden çıkarmayın.
- Uzatma kablosu kullanmadan önce, kablodon sağlam olup olmadığını kontrol edin.
- Bir elektrikli ev aleti şu durumlarda kullanılmamalıdır :
 - * yere düşmüşse,
 - * bıçak yıpranmış ya da iyice kullanılamaz hale gelmişse.

Bu durumlarda ve tüm onarım işleri için, uzman kişiler ile bağlantı kurun. Elektrik kablosu zarar görmüşse, tehlikeye yol açmamak için cihazın üreticisi, yetkili servisi ya da uzman bir kişi tarafından değiştirilmelidir. Bu cihaz evde kullanılmak üzere tasarlanmıştır. Profesyonel ve hatalı kullanımdan ya da talimatlara uygun kullanılmamasından kaynaklanacak sorunlarda, üretici sorumluluk kabul etmez ve cihaz garanti kapsamı dışında kalır.

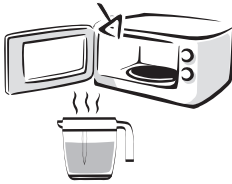
Malzeme	Maksimum miktar	Süre
Dörde bölünmüş soğan	300 g	4 basış
Sarımsak	200 g	4 basış
Arpacık soğan	300 g	10 basış
Maydanoz	30 g	10 basış
Badem	150 g	15 saniye
Dana jambon	200 g	10 basış
2/2 küp şeklinde kesilmiş peynir	100 g	8 saniye
Peksimet	45 g	10 saniye
2/2 küp şeklinde kesilmiş çiğ et	180 g	8 saniye
İnce yufka	0,6 l	20 saniye
Waffle karışımı	0,6 l	20 saniye
Meyve kompostosu	500 g	15 saniye
Çorba	0,5 l	15 saniye

İyi bir sonuç almak için ipuçları :

Basıp bırakarak kullanın. Malzemeler (jambon, soğan) kase nin kenarına yapışır sa bir spatula yardımı ile kase nin ortasına itin ve 2-3 kez “basış” fonksiyonunu çalıştırın.

Kase nin düzey işaretleri, bıçağın kapladığı alan dikkate alınarak hesaplanmış olup, bilgi sağlamak amacıyla verilmiştir.

MİKRO DALGA FIRINDA KULLANIM



Yağ eklememek koşulu ile, kaseyi kullanarak sıvı yiyecekleri (çorba, vb.) mikro dalga fırında ısıtabilirsiniz.

TARİFLER

Elma püresi

- 600 gr elma
- Yarım limon
- 1 diş vanilya
- 80 gr pudra şekeri
- 1 çorba kaşığı rom

Pişmiş elmaları, limon suyunu, şekeri ve romu Optimo kasesine dökün. Bıçak ile 15 - 20 saniye kadar karıştırın. Soğumaya bırakın ve servis yapın.

Pesto sosu

- 150 gr parmezan peyniri
- 5 dal taze fesleğen
- 3 diş sarımsak
- 4 karanfil
- 15 ceviz içi
- 1/2 bardak zeytin yağı

Fesleğeni, sarımsakları ve karanfilleri kaseye koyun. Yavaşıca karıştırın. Küçük parçalar halindeki parmesan peynirini, ceviz içlerini 20 saniye süreyle kıyın .Zeytinyağını ekleyip karıştırarak homojen bir hamur elde edin.

Guakamol

- 3 iri avokado
- 2 diş sarımsak
- 6 biber
- 1/2 soğan
- 3 dal kişniş
- 1 küçük kap limon suyu
- Yeterince tuz ve karabiber

Sarımsakları, soğanı, kişnişi ve biberleri doğrayın.

Avokadoları soyun ve küçük parçalar halinde keserek Optimo kasesine dökün.

Homojen bir püre elde etmek için 20 saniye süreyle karıştırın. Ağız tadınıza göre tuz ve karabiber ilave edin.

Ançuez

- 15 adet ançuez
- 2 diş sarımsak
- 3 katı yumurta sarısı
- Zeytinyağı

Sarımsakları doğrayın. Hamsileri ekleyin ve tekrar karıştırın. Yumurta sarısını ve 3 çorba kaşığı zeytinyağını ilave edin. Krema kıvamına gelinceye kadar mikserden geçirin.

İstedığınız miktarda zeytinyağı ekleyin.

KREMA APARATININ KULLANIMI KULLANIMI

(modele göre)

KREM ŞANTI

20 cl, %35 yağlı krema. 50 gr pudra şekeri ya da 40 gr toz şeker ve 1 paket vanilyal .

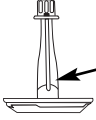
İyi bir krem şanti elde etmek için ipucu : Buzdolabından çıkmış soğuk krema kullanın.

Diski kasenin içine yerleştirin. Malzemeyi dökün.

Küçük bıçakları ve motor ünitesini kasenin üzerine yerleştirin. Kıvamlı bir krema elde etmek için 15 saniye boyunca ya da şanti yapmak için yaklaşık 30 saniye boyunca sürekli çalıştırın.

Dikkat : 30 saniye sonunda malzemenizin durumunu kontrol edin ; eğer çok uzun çalıştırırsanız tereyağı elde edersiniz.

MAYONEZ



Maksimum düzey:

İyi bir mayonez elde etmek için ipuçları :

- Oda sıcaklığında malzeme kullanın
- Kase ve disk soğuk su ile temizleyin
- Her tarif için belirtilen malzeme miktarlarına uyun.

Hardallı mayonez

Diski kaseye yerleştirin. Malzemeyi dökün : 1 yumurta sarısı, 1 çorba kaşığı hardal, 1/2 çorba kaşığı sirke, tuz, karabiber, 3 çorba kaşığı sıvı yağ.

Kapağı ve motor ünitesini kasenin üzerine yerleştirin

15 saniye kadar çalıştırın

Motor ünitesini ve kapağı çıkartın

Diskin maksimum düzeyine kadar sıvı yağı dökün (üstteki resme bakın)

Yeniden 20- 40 saniye kadar çalıştırın.

Hardalsız mayonez

Yukarıdaki işlemleri hardal yerine 3 çorba kaşığı limon suyu ekleyerek uygulayın. Mayonezin miktarını çoğaltmak isterseniz, disk maksimum düzeyine kadar sıvı yağ koyarak 15 saniye daha çalıştırın.

KREP HAMURU

0,6 lt hamur için :

160 g un, 4 yumurta, 1/2 çay kaşığı tuz, 1/3 lt süt, 1 çorba kaşığı sıvı yağ, baharat.

Tüm malzemeyi kaseye dökerek homojen bir karışım elde edinceye kadar yaklaşık 15 ile 20 saniye boyunca karıştırın.

WAFFLE KARIŞIMI

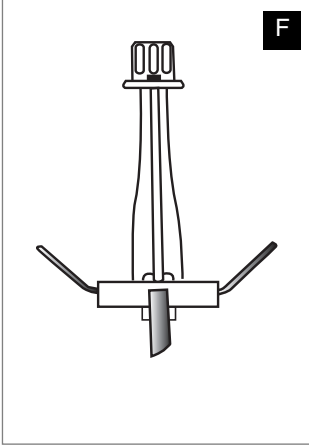
Yaklaşık 20 waffle için : 160 g un, 10 g hamur mayası,

2 yumurta, 23 cl süt, 70 g erimiş tereyağı, 1 çorba kaşığı vanilyalı .

Mayayı ılık suda eritip bütün malzemeyi kaseye boşaltın. 15 - 20 saniye kadar karıştırın ve 1 saat dinlendirin

İÇECEK AKSESUARI

(modele bağılı)



Tadına doyum olmayacak içecekler hazırlar.

Aşağıdaki sıralamayı izleyin:

- 1) Aksesuarı kaseyin ortasına takın
- 2) Malzemeleri ekleyin
- 3) Kabı yerleştirin
- 4) Motor ünitesini takın

DİKKAT : Bu aksesuar içecek hazırlamak üzere tasarlanmış olup başka amaçla kullanılmamalıdır. Aksesuarı kaseye malzemeyi boşaltmadan önce yerleştirin.

Aksesuarı takıp çıkarırken çok dikkatli olun.

İPUCU : Mükemmel bir sonuç elde etmek için önce buz ve meyveleri karıştırın, ardından sıvıyı ekleyin. Kaseyin üzerinde belirtilen maksimum düzeyi geçmeyin.



ELEKTRİKLİ VEYA ELEKTRONİK CİHAZLARIN LİKVIDASYONU

- 1) Yaşam alanlarının korunması en önce gelir !
- 2) Cihazınız geri dönüştürülebilir ve yeniden değerlendirilebilir birçok malzemeden oluşmaktadır. Bu sebepten, cihazınızı kolektif çöp toplama yerlerine veriniz.

ОПИСАНИЕ ПРИБОРА

A Блок электродвигателя

B Герметичная крышка

C Нож

D Взбивалка (в зависимости от модели)

E Чаша

F Мельница для кофе и пряностей
(в зависимости от модели)

ПОРЯДОК ИСПОЛЬЗОВАНИЯ

- 1 Установите нож (C) или взбивалку (D);
 - 2 Поместите ингредиенты в чашу;
 - 3 Установите крышку (B) в правильное положение (рис. 3);
 - 4 Установите блок электродвигателя (A), нажмите кнопку запуска для включения двигателя.
- Не включайте комбайн с пустой чашей.

Ваш комбайн Optimo (модели с насадкой для кофейной мельницы) оснащен предохранительной системой. В случае перегрева, прибор автоматически останавливается. Перед последующим включением дайте ему охладиться в течение 30 минут.

ОЧИСТКА ПРИБОРА

Не погружайте блок электродвигателя в воду и не обливайте его водой (рис. 5), достаточно просто протереть его губкой. При обращении с ножом соблюдайте осторожность, так как **его лезвия очень острые. Не оставляйте нож отмочать вместе с посудой на дне раковины.**

Чашу, крышку, нож и взбивалку можно мыть в посудомоечной машине (в верхней корзине).

ПРАВИЛА ТЕХНИКИ БЕЗОПАСНОСТИ

- Этот прибор соответствует требованиям существующих технических правил и стандартов.
- Храните его в недоступном для детей месте.
- Этот прибор предназначен только для работы от сети переменного тока. Перед первым использованием проверьте, что напряжение сети электроснабжения соответствует значению, указанному на табличке с паспортными данными прибора.
- Устройство не предназначено для использования людьми с ограниченными физическими и умственными способностями (включая детей), а также людьми, не имеющими соответствующего опыта или необходимых знаний. Указанные лица могут использовать данное устройство только под наблюдением или после получения инструкций по его эксплуатации от лиц, отвечающих за их безопасность.
- Следите за тем, чтобы дети не играли с устройством.
- Не ставьте и не используйте прибор на горячей поверхности или рядом с открытым пламенем (газовая плита).
- Используйте его только на устойчивой рабочей поверхности, защищенной от попадания воды. Не переворачивайте прибор.
- Ни в коем случае не снимайте герметичную крышку до полной остановки ножа.
- Необходимо выключать прибор из сети:
 - * в случае аномалии во время его работы;
 - * перед каждой очисткой и обслуживанием;
 - * после каждого использования.
- Ни в коем случае не выключайте прибор, потянув за шнур электропитания.
- Прежде чем использовать удлинитель, убедитесь в его исправном состоянии.
- Нельзя использовать бытовой электроприбор:
 - * если он упал на пол;
 - * если поврежден или не полностью собран нож.

Если шнур электропитания поврежден, во избежание опасности его может заменять только изготовитель, его служба послепродажного обслуживания или специалист подобной квалификации. Этот прибор предназначен только для бытового применения. Он ни в коем случае не должен быть использован в профессиональных целях; в таком случае мы не предоставляем никаких гарантий и не несем никакой ответственности.

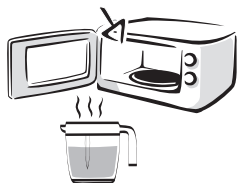
Ингредиенты	Максимальное количество	Время
Нарезанные на четыре части		
луковицы	300 г	4 импульса
Чеснок	200 г	4 импульса
Лук-шарлот	300 г	10 импульсов
Петрушка	30 г	10 импульсов
Миндаль	150 г	15 секунд
Ветчина	200 г	10 импульсов
Сыр грюйер и другие		
твердые сыры кубиками 2/2	100 г	8 секунд
Сухари	45 г	10 секунд
Сырое мясо кубиками 2/2	180 г	8 секунд
Жидкое тесто	0,6 л	20 секунд
Тесто для вафель	0,6 л	20 секунд
Фруктовое пюре	500 г	15 секунд
Суп	0,5 л	15 секунд

Рекомендации для получения хороших результатов:

Включайте прибор в импульсном режиме работы. Если куски продуктов прилипают к стенке чаши (ветчина, лук и т.п.), отделите куски с помощью шпателя, распределите их в чаше и сделайте 2 или 3 дополнительных импульса.

Деления на чаше учитывают объем, рассчитанный с установленным на место ножом; они указаны только для вашего сведения.

ИСПОЛЬЗОВАНИЕ МИКРОВОЛНОВОЙ ПЕЧИ



Вы можете разогревать жидкие продукты (супы и т.п.) в микроволновой печи, при условии, **что вы не добавляете в них жиры.**

РЕЦЕПТЫ

Взбитое яблочное пюре

- 600 г яблок
- 1 половина лимона
- 1 стручок ванили
- 80 г сахарного песка
- 1 столовая ложка рома

Поместите вареные яблоки, лимонный сок, сахар и ром в чашу комбайна Optimo. Смешивайте с помощью ножа в течение 15 - 20 секунд. Дайте охладиться и подавайте.

Соус Песто

- 150 г сыра пармезан
- 5 стеблей свежего базилика
- 3 дольки чеснока
- 4 гвоздики (пряность)
- 15 ядер грецких орехов
- 1/2 стакана оливкового масла

Поместите в чашу базилик, дольки чеснока и гвоздику. Тщательно перемешайте.

Поместите в чашу нарезанный мелкими кусочками сыр пармезан, а также ядра грецких орехов, и мелко порубите в течение 20 секунд. Добавьте оливковое масло и смешивайте до получения однородной массы.

Пюре из авокадо

- 3 крупных плода авокадо
- 2 дольки чеснока
- 6 стручков перца
- 1/2 луковицы
- 3 стебля кориандра
- 1 капелька лимонного сока
- Соль и перец по вашему вкусу

Мелко порубите чеснок, лук, кориандр и перец.

Очистите плоды авокадо, нарежьте их на кусочки и поместите в чашу комбайна Optimo.

Смешивайте в течение 20 секунд до получения однородного пюре. Добавьте соль и перец по вашему вкусу.

Пюре из анчоусов в оливковом масле

- 15 филе анчоусов в масле
- 2 дольки чеснока
- 3 желтка вареных вкрутую яиц
- Оливковое масло

Мелко порубите дольки чеснока. Добавьте анчоусы и снова перемешайте. Поместите в чашу яичные желтки и 3 столовые ложки оливкового масла. Смешивайте до получения однородного пюре.

Добавьте оливковое масло в зависимости от желаемой густоты.

ИСПОЛЬЗОВАНИЕ ВЗБИВАЛКИ (в зависимости от модели)

ВЗБИТЫЕ СЛИВКИ

200 мл сливок 35% жирности, стерилизованных при сверхвысокой температуре, 50 г сахарного песка или 40 г сахарной пудры и 1 пакетик ванильного сахара.

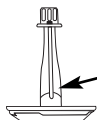
Рекомендации для получения превосходных плотных взбитых сливок: Используйте холодные сливки из холодильника.

Установите взбивалку в чашу. Поместите в нее ингредиенты.

Установите крышку и блок электродвигателя на чашу. Включите комбайн в непрерывном режиме работы на 15 секунд для получения нежного крема или на 30 секунд для получения взбитых сливок.

Внимание: По истечении 30 секунд проверьте густоту взбитых сливок; в случае слишком долгого взбивания у вас получится сливочное масло.

МАЙОНЕЗЫ



Максимальный уровень: основание выступов взбивалки

Рекомендации для получения превосходного густого майонеза:

- Используйте ингредиенты при комнатной температуре;
- Вымойте чашу и взбивалку холодной водой;
- Соблюдайте количества ингредиентов, указанные в каждом из рецептов.

Майонез с горчицей

Установите взбивалку в чашу. Поместите в нее ингредиенты: 1 яичный желток, 1 столовую ложку горчицы, 1/2 столовой ложки уксуса, соль и перец, 3 столовые ложки растительного масла.

Установите крышку и блок электродвигателя на чашу;

Включите комбайн на 15 секунд;

Снимите блок электродвигателя и крышку;

Налейте растительное масло до максимального уровня взбивалки (см. приведенный выше рисунок);

Снова включите комбайн в непрерывном режиме работы приблизительно на 20 - 50 секунд.

Майонез без горчицы

Выполните операции, указанные в предыдущем рецепте, заменив горчицу 3 столовыми ложками лимонного сока.

Если вы хотите увеличить количество майонеза, добавьте растительное масло до максимального уровня взбивалки и включите комбайн еще на 15 секунд.

ТЕСТО ДЛЯ БЛИНОВ

Для 0,6 л теста:

160 г муки, 4 яйца, 1/2 чайной ложки мелкой соли, 1/3 л молока, 1 столовая ложка растительного масла, ароматическая добавка.

Поместите все ингредиенты в чашу и смешивайте до получения однородного теста (приблизительно 15 – 20 секунд).

ТЕСТО ДЛЯ ВАФЕЛЬ

Приблизительно для 20 вафель: 160 г муки, 10 г дрожжей,

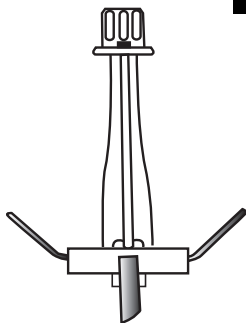
2 яйца, 230 мл молока, 70 г растопленного сливочного масла, 1 столовая ложка ванильного сахара.

Разведите дрожжи в небольшом количестве теплой воды, поместите все ингредиенты в чашу и смешивайте до получения однородного теста (приблизительно 15 – 20 секунд), и затем дайте тесту постоять 1 час.

НАСАДКА ДЛЯ НАПИТКОВ

(в зависимости от модели)

F



С помощью этой насадки вы можете готовить различные вкусные напитки.

Соблюдайте порядок выполнения операций:

- 1) установите насадку на ось чаши;
- 2) поместите в чашу ингредиенты;
- 3) установите крышку;
- 4) установите блок электродвигателя.

ВНИМАНИЕ: Эта насадка предназначена только для приготовления напитков; ни в коем случае не используйте ее в других целях. Всегда сначала устанавливайте насадку на место в чашу, прежде чем помещать в нее ингредиенты.

При обращении с насадкой соблюдайте осторожность.

СОВЕТ: Для обеспечения превосходного результата, сначала перемешайте лед и фрукты, и затем добавьте жидкости. Не превышайте максимальный уровень, указанный на чаше.



ЭЛЕКТРИЧЕСКИЙ ИЛИ ЭЛЕКТРОННЫЙ ПОСЛЕ ИСТЕЧЕНИЯ СРОКА СЛУЖБЫ:

- ① Защита окружающей среды на первом месте!
- ➔ Ваш электроприбор содержит много ценных материалов, которые могут быть использованы повторно.
По окончании срока службы прибора сдайте его в пункт приема.

Ελληνικά

ΠΕΡΙΓΡΑΦΗ ΤΗΣ ΣΥΣΚΕΥΗΣ

- | | |
|---|---|
| A Σώμα συσκευής | E Μπωλ |
| B Καπάκι στεγανοποίησης | F Μύλος για καφέ και μπαχαρικά
(ανάλογα με το μοντέλο) |
| C Μαχαίρι | |
| D Δίσκος παρασκευής κρέμας
(ανάλογα με το μοντέλο) | |

ΧΡΗΣΗ

- 1 Τοποθετήστε το μαχαίρι (C) ή το δίσκο παρασκευής κρέμας (D)
- 2 Ρίξτε μέσα τα υλικά
- 3 Τοποθετήστε το καπάκι (B) όπως υποδεικνύεται (σχέδιο n°3)
- 4 Τοποθετήστε το σώμα συσκευής (A) και πατήστε για να θέσετε σε λειτουργία

Μην θέτετε σε λειτουργία την συσκευή όταν δεν υπάρχει κάτι μέσα. Η συσκευή σας Optimo (μοντέλα με αξεσουάρ κοκτέιλ και μύλο) διαθέτει σύστημα ασφαλείας. Σε περίπτωση υπερθέρμανσης η συσκευή σταματά αυτόματα. Πριν την ξαναθέσετε σε λειτουργία, αφήστε την να κρυώσει για 30 λεπτά.

ΚΑΘΑΡΙΣΜΟΣ ΤΗΣ ΣΥΣΚΕΥΗΣ

Μην βυθίζετε το σώμα συσκευής στο νερό ούτε να το πλένετε στη βρύση (5). Σκουπίζετε το απλώς με ένα σφουγγάρι. Πιάνετε το μαχαίρι με προφύλαξη **διότι οι λάμες του είναι πολύ κοφτερές. Μην αφήνετε το μαχαίρι να μουλιάζει μαζί με τα υπόλοιπα πιάτα μέσα στο νεροχύτη.**

Το μπωλ, το καπάκι στεγανοποίησης, το μαχαίρι και το δίσκο παρασκευής κρέμας μπορείτε να τα πλένετε και στο πλυντήριο πιάτων (πάνω ράφι).

ΟΔΗΓΙΕΣ ΑΣΦΑΛΕΙΑΣ

- Η συσκευή αυτή είναι σύμφωνη με τους ισχύοντες τεχνικούς κανονισμούς και προδιαγραφές.
- Μην αφήνετε την συσκευή εκτεθειμένη σε μέρος όπου έχουν πρόσβαση παιδιά.
- Έχει σχεδιαστεί για να λειτουργεί μόνο με εναλλασσόμενο ρεύμα. Πριν από την πρώτη χρήση, σας συνιστούμε να βεβαιωθείτε ότι η τάση της εγκατάστασής σας αντιστοιχεί στην τάση που αναγράφεται στην πλάκα στοιχείων κατασκευής της συσκευής.
- Η παρούσα συσκευή δεν πρέπει να χρησιμοποιείται από άτομα (συμπεριλαμβανομένων των παιδιών) των οποίων η σωματική, αισθητήρια ή πνευματική ικανότητα είναι μειωμένη. Επίσης δεν πρέπει να χρησιμοποιείται από άτομα χωρίς εμπειρία ή γνώση ως προς τη χρήση, εκτός εάν τα άτομα αυτά βρίσκονται υπό επίβλεψη από κάποιο άτομο που είναι υπεύθυνο ως προς την ασφάλειά τους. Τα παιδιά πρέπει να βρίσκονται υπό επίβλεψη προκειμένου να διασφαλιστεί ότι δεν θα χρησιμοποιήσουν τη συσκευή ως παιχνίδι.
- Μην τοποθετείτε ούτε να χρησιμοποιείτε την συσκευή αυτή πάνω σε ηλεκτρική εστία ή πάνω σε οποιαδήποτε άλλη πηγή θερμότητας.
- Χρησιμοποιείτε την συσκευή μόνο πάνω σε σταθερό πάγκο και σε μέρος που να μην έρχεται σε επαφή με νερό. Μην την αναποδογυρίζετε.
- Μην αφαιρείτε ποτέ το καπάκι στεγανοποίησης πριν σταματήσει τελείως το μαχαίρι.
- Τη συσκευή πρέπει να τη θγάζετε από την πρίζα:
 - * αν παρουσιάσει ανωμαλία κατά τη λειτουργία,
 - * πριν από κάθε διαδικασία καθαρισμού ή συντήρησης,
 - * μετά από τη χρήση.
- Μην θγάζετε ποτέ τη συσκευή από την πρίζα τραβώντας την από το καλώδιο.
- Μην χρησιμοποιείτε ποτέ προέκταση καλωδίου παρά μόνο αφού βεβαιωθείτε ότι αυτή βρίσκεται σε άριστη κατάσταση.
- Μια οικιακή συσκευή δεν πρέπει ποτέ να χρησιμοποιείται:
 - * αν έχει πέσει κάτω,
 - * αν το μαχαίρι είναι χαλασμένο ή λείπει κάτι.

Σε περίπτωση που το ηλεκτρικό καλώδιο υποστεί οποιαδήποτε φθορά θα πρέπει να αντικατασταθεί από τον κατασκευαστή, κάποιο εξουσιοδοτημένο κατάστημα σέρβις ή από κάποιο τεχνικό με ανάλογη ειδικευση – προκειμένου να αποφευχθεί κάθε κίνδυνος. Η συσκευή αυτή έχει κατασκευαστεί αποκλειστικά για οικιακή χρήση. Σε περίπτωση που γίνει αντικείμενο επαγγελματικής χρήσης, παύει να ισχύει η εγγύηση, ο δε κατασκευαστής δεν φέρει πλέον καμία ευθύνη για τυχόν αρνητικές συνέπειες που μπορεί να προκύψουν εξαιτίας της συγκεκριμένης χρήσεως.

Υλικά	Μέγιστη Ύσότητα	Χρόνος
Κρεμμύδια κομμένα στα τέσσερα	300 γ	4 στροφές
Σκόρδο	200 γ	4 στροφές
Κρεμμυδάκια φρέσκα	300 γ	10 στροφές
Μαϊντανός	30 γ	10 στροφές
Αμύγδαλα	150 γ	15 δευτερόλεπτα
Ζαμπόν	200 γ	10 στροφές
Γραβιέρα κομμένη 2/2	100 γ	8 δευτερόλεπτα
Φρυγανιές	45 γ	10 δευτερόλεπτα
Ωμό κρέας κομμένο 2/2	180 γ	8 δευτερόλεπτα
Ελαφριά ζύμη	0,8 λίτρα	20 δευτερόλεπτα
Ζύμη για θάφλες	0,8 λίτρα	20 δευτερόλεπτα
Κομπόστα φρούτων	500 γ	15 δευτερόλεπτα
Ψημένη σούπ	0,5 λίτρα	15 δευτερόλεπτα

Χρήσιμες συμβουλές για να έχετε τέλεια αποτελέσματα:

Δουλεύετε με πιέσεις. Όταν παραμείνουν υλικά κολλημένα στα τοιχώματα του μπωλ (ζαμπόν, κρεμμύδι κλπ), ξεκολλήστε τα με μια σπάτουλα, κατανέμετέ τα μέσα στο μπωλ και ασκήστε ακόμα 2 ή 3 πιέσεις.

Οι διαβαθμίσεις του μπωλ λαμβάνουν υπόψη ένα υπολογισμένο όγκο με το μαχαίρι στη θέση του, και δίνονται ενδεικτικά.

ΧΡΗΣΗ ΤΟΥ ΦΟΥΡΝΟΥ ΜΙΚΡΟΚΥΜΑΤΩΝ

Μπορείτε να ζεσταίνετε στο φούρνο μικροκυμάτων υγρά παρασκευάσματα (σούπες κλπ) **με την προϋπόθεση να μην προσθέτετε λάδι ή λίπος.**

Μουσελίνα μήλων

- 600 γ μήλα
- 1/2 λεμόνι
- 1 φλούδα θανίλιας
- 80 γ ζάχαρη σε σκόνη
- 1 κουταλιά της σούπας ρούμι

Βάζετε τα μήλα ψημένα, το χυμό λεμονιού, τη ζάχαρη και το ρούμι μέσα στο μπωλ της συσκευής Optimo. Πολτοποιείτε με το μαχαίρι επί 10 έως 20 δευτερόλεπτα. Αφήνετε να κρυώσει και σερβίρετε.

Σάλτσα Pesto

- 150 γ τυρί παρμεζάνα
- 5 κλαδιά φρέσκου βασιλικού
- 3 σκελίδες σκόρδου
- 4 γαρίφαλα
- 15 καρύδια (ψίχα)
- 1/2 ποτήρι ελαιόλαδο

Ρίχνετε το βασιλικό, τις σκελίδες σκόρδου και τα γαρίφαλα μέσα στο μπωλ. Πολτοποιείτε καλά. Ρίχνετε την παρμεζάνα σε μικρά κομμάτια και την ψίχα καρυδιών μέσα στο μπωλ και πολτοποιείτε καλά επί 20 δευτερόλεπτα. Προσθέτετε το ελαιόλαδο και πολτοποιείτε για να πετύχετε ομοιογενές μείγμα.

Γκουακαμόλ

- 3 μεγάλα αβοκάντα
- 2 σκελίδες σκόρδου
- 6 καυτερές πιπεριές
- 1/2 κρεμμύδι
- 3 κλαδιά κόλιαντρου
- λίγο χυμό λεμονιού
- Αλάτι και ππέρι ανάλογα με τις προτιμήσεις σας

Ψιλοκόβετε καλά το σκόρδο, το κρεμμύδι, τον κόλιαντρο και την καυτερή πιπεριά.

Καθαρίζετε τα αβοκάντα και τα ρίχνετε στο μπωλ της συσκευής Οάωάη™.

Πολτοποιείτε για 20 δευτερόλεπτα για να πετύχετε ομοιογενές μείγμα. Προσθέτετε αλάτι και πιπέρι ανάλογα με τις προτιμήσεις σας.

Σάλτσα αντσουγιών

- 15 φιλέτα αντσουγιών με λάδι
- 2 σκελίδες σκόρδου
- 3 κρόκους βραστών αυγών
- Ελαιόλαδο

Ψιλοκόβετε καλά τις σκελίδες σκόρδου. Προσθέτετε τις αντσούγιες και πολτοποιείτε και πάλι.

Ενσωματώνετε τους κρόκους αυγών με 3 κουταλιές της σούπας ελαιόλαδο. Πολτοποιείτε για να πετύχετε μείγμα σαν κρέμα.

Προσθέτετε ελαιόλαδο ανάλογα με την σύσταση που θέλετε .

ΧΡΗΣΗ ΤΟΥ ΔΙΣΚΟΥ ΠΑΡΑΣΚΕΥΗΣ ΚΡΕΜΑΣ (ανάλογα με το μοντέλο)

ΚΡΕΜΑ ΣΑΝΤΙΓΙ

20 η^η υγρής κρέμας ιHT με 35% λιπαρά. 50 γ ζάχαρη σε σκόνη ή 40 γ ζάχαρη άχνη και 1 φακελάκι ζάχαρη με άρωμα βανίλιας.

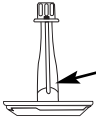
Συμβουλές για να πετυχαίνετε ωραίες σφιχτές κρέμες σαντιγί: χρησιμοποιείτε την υγρή κρέμα κρύα από το ψυγείο.

Τοποθετείτε το δίσκο στη θέση του μέσα στο μπωλ. Ρίχνετε μέσα τα υλικά.

Τοποθετείτε το καπάκι στεγανοποίησης και το σώμα συσκευής μέσα στο μπωλ. Βάζετε σε συνεχή λειτουργία για 15 δευτερόλεπτα για να κάνετε παχύρρευστη κρέμα ή 30 δευτερόλεπτα περίπου για να κάνετε σαντιγί.

Προσοχή: Μετά από 30 δευτερόλεπτα, ελέγχετε τη σύσταση του μείγματός σας. Όταν πολτοποιείτε πολλή ώρα κάνετε βούτυρο.

ΜΑΓΙΟΝΕΖΕΣ



Ανώτατη στάθμη:
τη θάση των
νευρώσεων του
δίσκου

Συμβουλές για να Ήετυχαίνετε ωραίες σφιχτές μαγιονέζες:

- Χρησιμοποιείτε τα υλικά σε θερμοκρασία δωματίου
- Καθαρίζετε το μπωλ και το δίσκο με κρύο νερό
- Τηρείτε τις συνιστώμενες ποσότητες υλικών κάθε συνταγής

Μαγιονέζα με μουστάρδα

Τοποθετείτε το δίσκο στη θέση του μέσα στο μπωλ. Ρίχνετε τα υλικά: 1 κρόκο αυγού, 1 κουταλιά της σούπας μουστάρδα, 1/2 κουταλιά της σούπας ξίδι, αλάτι, πιπέρι, 3 κουταλιές της σούπας λάδι.

Τοποθετείτε το καπάκι στεγανοποίησης και το σώμα συσκευής πάνω στο μπωλ. Βάζετε σε λειτουργία για 15 δευτερόλεπτα.

Αφαιρείτε το καπάκι στεγανοποίησης και το σώμα συσκευής.

Ρίχνετε λάδι μέχρι τη ανώτατη στάθμη του δίσκου (βλέπε παραπάνω σχέδιο)

Ξαναβάλτε τη συσκευή σε συνεχή λειτουργία για 20 έως 40 δευτερόλεπτα περίπου.

Μαγιονέζα χωρίς μουστάρδα

Κάνετε την ίδια διαδικασία όπως παραπάνω βάζοντας 3 κουταλιές της σούπας χυμό λεμονιού αντί για μουστάρδα.

Αν θέλετε να αυξήσετε την ποσότητα μαγιονέζας, προσθέτετε λάδι μέχρι την ανώτατη στάθμη του δίσκου και ξαναβάζετε σε λειτουργία για 15 δευτερόλεπτα ακόμα.

ΖΥΜΗ ΓΙΑ ΚΡΕΠΕΣ

Για 0,8 λίτρα ζύμης:

160 γ αλεύρι, 4 αυγά, 1/2 κουταλάκι του γλυκού ψιλό αλάτι, 1/3 λίτρου γάλα, 1 κουταλιά της σούπας λάδι, άρωμα.

Ρίχνετε όλα τα υλικά μέσα στο μπωλ και πολτοποιείτε μέχρι να πετύχετε ομοιογενή ζύμη, δηλαδή 15 έως 20 δευτερόλεπτα περίπου.

ΖΥΜΗ ΓΙΑ ΒΑΦΛΕΣ

Για 20 βάφλες περίπου: 160 γ αλεύρι, 10 γ μαγιά,

2 αυγά, 23 η^η γάλα, 70 γ λιωμένο βούτυρο, 1 κουταλιά της σούπας ζάχαρη με άρωμα βανίλιας.

Διαλύετε τη μαγιά μέσα σε λίγο χλιαρό νερό, ρίχνετε όλα τα υλικά μέσα στο μπωλ και πολτοποιείτε μέχρι να πετύχετε πολύ λεία ζύμη, δηλαδή 15 έως 20 δευτερόλεπτα περίπου. Αφήνεται 1 ώρα να φουσκώσει.

ΑΞΕΣΟΥΑΡ ΓΙΑ ΠΟΤΑ

(ανάλογα με το μοντέλο)

Χρησιμεύει για την παρασκευή γευσικότατων ποτών.

Τηρείτε αυτή τη σειρά κατά την τοποθέτηση:

- 1) το αξεσουάρ πάνω στον άξονα του μπωλ
- 2) τα υλικά
- 3) το καπάκι στεγανοποίησης
- 4) το σώμα συσκευής

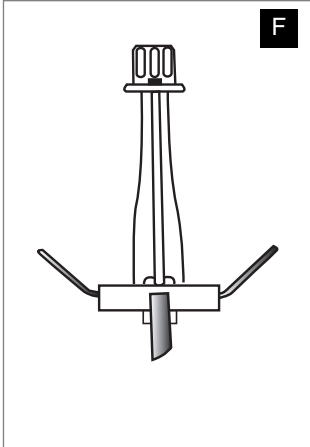
ΠΡΟΣΟΧΗ: Αυτό το αξεσουάρ είναι ειδικό για την παρασκευή ποτών και δεν πρέπει σε καμία περίπτωση να χρησιμοποιείτε για άλλο σκοπό. Τοποθετείτε πάντα το αξεσουάρ πριν εισάγετε τα υλικά στο μπωλ.

Πιάνετε το αξεσουάρ με προφύλαξη.

ΧΡΗΣΙΜΗ ΣΥΜΒΟΥΛΗ: Για να πετυχαίνετε άριστα αποτελέσματα, δουλεύετε πρώτα τα παγάκια και τα φρούτα και προσθέτετε μετά τα υγρά. Μην υπερβαίνετε την ανώτατη στάθμη που υπάρχει στο μπωλ.

Συνεισφέρομε στην προφύλαξη του περιβάλλοντος

- ① η συσκευή σας περιέχει η ανακυκλούμενων υλικών.
- ➡ Παραδώστε τη παλιά συσκευή σας στην Εταιρία Ανακύκλωσης Συσκευών ή σε εξουσιοδοτημένο κέντρο σέρβις το οποίο θα αναλάβει την ανακύκλωσή της.



مادعة المشروبات
(حسب الموديل)

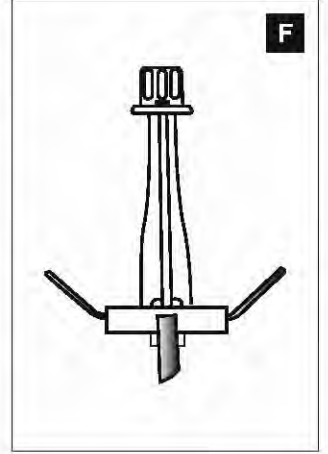
تسمح بإنجاز مشروبات لذيدة.

رُكِّب دائما وفقا للترتيب التالي:

- 1) الملحقة على محور الوعاء
- 2) المكونات
- 3) الوصلة
- 4) وحدة المحرك

تحذير: هذه الملحقة خاصة بإنجاز المشروبات و لا يمكن استعمالها أبدا لأغراض أخرى. ركب دائما الملحقة قبل وضع المكونات في الوعاء. تعامل مع هذه الملحقة بحذر.

حيلة: للحصول على أفضل النتائج، ابدأ بالمكونات الصلبة أولا ثم أضف السوائل.



استعمال قرص الأستعملاب (حسب الموديل)

كريما الشانتيبي

20 سنتنتر من كريما سائلة معقمة تحت حرارة عالية جدا و محتوية على 35% من المادة الدهنية. 50 جرام سكر مطحون أو 40 جرام سكر الحلواني و 1 كيس سكر بنكهة الفانيلا.

نصائح لتحضير كريما شانتيبي ممتازة و متماسكة جيدا: استعمل كريما سائلة باردة و مستخرجة لتوها من التلاجة. ركب قرص الاستحلاب على الوعاء. أسكب المكونات.

ركب الوصلة و وحدة المحرك على الوعاء. شغل الجهاز لمدة 15 ثانية للحصول على كريما ناعمة أو لحوالي 30 ثانية للحصول على كريما الشانتيبي.

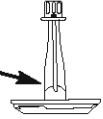
تحذير: افحص تماسك التحضير بعد 30 ثانية. الغلط المطول يحول المكونات إلى زبدة.

المايونيز

نصائح لتحضير مايونيز ممتازة و متماسكة جيدا:

- استعمل المكونات فيما تكون حرارتها معادلة لدرجة حرارة الوسط
- نظف الوعاء و القرص بالماء البارد.
- لا تتجاوز كمية المكونات المبينة في الوصفات.

الحد الأقصى:
قاعدة خطوط
القرص



مايونيز بالخردل

ركب القرص على الوعاء. أسكب المكونات: 1 صفار بيض، 1 ملعقة خردل كبيرة، 1/2 ملعقة خل كبيرة، ملح، فلفل، 3 ملاعق زيت كبيرة. ركب الوصلة و وحدة المحرك على الوعاء. شغل الجهاز لمدة 15 ثانية.

انزع وحدة المحرك و الوصلة.

أسكب الزيت إلى أن يصل إلى الحد الأقصى للقرص (انظر الشكل أعلاه).

شغل الجهاز من جديد من 20 إلى 40 ثانية متواصلة.

مايونيز بدون خردل

اتبع نفس الخطوات المبينة أعلاه مع استبدال الخردل بـ 3 ملاعق كبيرة من عصير الليمون. إذا رغبت بزيادة كمية المايونيز، أضف الزيت إلى أن يصل إلى الحد الأقصى للقرص و شغل الجهاز لمدة 15 ثانية إضافية.

عجينة الكريب

للحصول على 0,6 لتر من العجينة:

160 جرام طحين، 4 بيضات، 2/1 ملعقة صغيرة من الملح الرقيق، 1/3 لتر حليب، 1 ملعقة زيت كبيرة، عطر.

أفرغ جميع المكونات في الوعاء و اخلط من 15 إلى 20 ثانية إلى أن تحصل على عجينة متجانسة.

عجينة الوفل

للحصول على حوالي 20 حبة وفل: 160 جرام طحين، 10 جرام خميرة الخباز، 2 بيضتان، 23 سنتنتر حليب، 70 جرام زبدة ذائبة، 1 ملعقة كبيرة من السكر بنكهة الفانيلا.

ذوب الخميرة في قليل من الماء الدافئ، أفرغ جميع المكونات في الوعاء و اخلط من 15 إلى 20 ثانية إلى أن تصبح العجينة لمساء كما ينبغي. اترك الخليط ليرتاح لمدة 1 ساعة.

هريس التفاح

- 600 جرام تفاح

- 1/2 ليمونة

- 1 فص فانيلا

- 80 جرام سكر مطحون

أفرغ التفاح المطهوه و عصير الليمون و السكر في وعاء جهازك «أوتيمو». أخلط باستعمال السكين من 15 إلى 20 ثانية. اترك المكونات لترتاح قبل تقديمها.

صلصة بيستو

- 150 جرام بازميزان

- 5 أغصان ريحان طازجة

- 3 فصوص ثوم

- 4 قطع كبش القرنفل

- 15 ثمرة جوز

- 1/2 كأس زيت الزيتون

ضع الريحان و الثوم و كبش القرنفل في الوعاء. اخلط خلطا ناعما.

ضع قطعاً صغيرة من البازميزان و ثمار الجوز في الوعاء و افرم فرما ناعما لمدة 20 ثانية. أضف زيت الزيتون و اخلط للحصول على عجينة متجانسة.

الجواكامول

- 3 حبات أفوكادو كبيرة

- 2 فصاً ثوم

- 6 حبات فلفل

- 1/2 بصلة

- 3 أغصان كزبرة

- قطرات من عصير الليمون

- ملح و بهارات حسب ذوقك

افرغ الثوم و البصل و الكزبرة و الفلفل فرما ناعما.

قشر الأفوكادو و قطعها في وعاء جهازك «أوتيمو»

اخلط لمدة 20 ثانية للحصول على هريس متجانس. أضف الملح و البهارات حسب ذوقك.

أكلة الأنشوفة

- 15 أنشوفة بالزيت

- 2 فصاً ثوم

- 3 صفار بيض مسلوق

- زيت الزيتون

افرغ فصوص الثوم فرما ناعما. أضف الأنشوفة و اخلط من جديد. أسكب صفار البيض مع 3 ملاعق كبيرة زيت. اخلط للحصول على الكريما.

أضف الزيت للوصول إلى التماسك المرغوب.

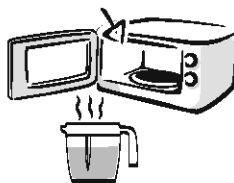
المدة	الكمية القصوى	المكونات
4 نبضات	300 جرام	بصل مقطّع إلى أربعة قطع
4 نبضات	200 جرام	ثوم
10 نبضات	300 جرام	كراث أندلسي
10 نبضات	30 جرام	بقدونس
15 ثانية	150 جرام	لوز
10 نبضات	200 جرام	جامبون أبيض
8 ثوان	100 جرام	جينة غرويير مقطّعة إلى مكعبات 2/2
10 ثوان	45 جرام	بسكويت
10 ثوان	180 جرام	لحم نيئٍ مقطّع إلى مكعبات 2/2
20 ثانية	0,6 لتر	عجينة خفيفة
20 ثانية	0,6 لتر	عجينة الوفل
15 ثانية	500 جرام	كمبوت الفواكه
15 ثانية	0,5 لتر	شوربة مطهّوة

نصائح للحصول على نتائج جيدة: استعمل وظيفة النبض. في حال بقاء قطع الطعام ملتصقة على جدران الوعاء (لحم، بصل...)، انزع القطع بواسطة الملعوق ثم انثرها في الوعاء. أجز 2 أو 3 نبضات إضافية.

تدرجات الوعاء تأخذ بعين الاعتبار حجم المكونات عندما يكون السكين مركبا. تعطى القيم على سبيل المثال.

استعمال فرن المايكروويف

يمكن تسخين التحضيرات السائلة (شوربة...) في فرن المايكروويف بشرط ألا تحتوي على مواد دهنية.



مواصفات المنتج

D قرص الاستحلاب (حسب الموديل)
E وعاء
F ملحقة المشروبات (حسب الموديل)

A وحدة المحرك
B وصلة الغلق المحكم
C سكين

الاستعمال

1 ركب السكين (C) أو قرص الاستحلاب (D)

2 أسكب المكونات

3 ركب وصلة الغلق المحكم (B) كما ينبغي (الشكل 3)

4 ثبت وحدة المحرك (A) واضغط لتشغيل الجهاز

لا تشغل المنتج فيما يكون فارغاً.

منتجك «أوبتيمو» (موديل المطحنة) مزود بنظام للأمان. في حال السخونة المفرطة، يتوقف المنتج أوتوماتيكياً. اترك المنتج ليبرد لمدة 30 دقيقة قبل تشغيله من جديد.

تنظيف المنتج

لا تغمر وحدة المحرك في الماء و لا تضعها تحت ماء جارياً (5). امسحها بإسفنجية. تعامل مع السكين بحذر لأن الأنصال حادة جداً. لا تترك السكين مغموراً في حوض الغسيل مع الأواني المنزلية. يمكن غسل الوعاء و الوصلة و السكين و قرص الاستحلاب في جلاية الصحون (السلة العلوية).

إرشادات للسلامة

- يخضع هذا المنتج للأحكام التقنية والمعايير السارية المفعول.
 - لا تترك المنتج في متناول الأطفال.
 - صمّم هذا المنتج للعمل بالتيار المتناوب فقط. قبل استعمال المنتج للمرة الأولى، تأكد أن قوة التيار الكهربائي المبينة في لوحة تعريف المنتج تتناسب مع قوة تيار الشبكة الكهربائية عندك.
 - لم يعد هذا المنتج ليُستعمل بواسطة أشخاص (بمن فيهم الأطفال) لا يتمتعون بقدرات بدنية و حسية و عقلية كافية، أو أشخاص ليست لديهم الخبرة أو المعرفة، ما لم تتم مراقبتهم، أو إرشادهم عن كيفية استعمال المنتج بواسطة شخص مسئول من أجل السلامة.
 - يتعين مراقبة الأطفال للتأكد بأنهم لا يعثون بالمنتج.
 - لا تضع المنتج أو تستعمله فوق ألواح التسخين الكهربائية أو بالقرب من اللهب (موقد غازي).
 - استعمال المنتج فقط فوق مساحة تحضير مستقرة و بعيدة عن الماء. لا تعلق المنتج رأساً على عقب.
 - لا تنزع أبداً وصلة الغلق المحكم قبل التوقف التام للسكين.
 - **تعامل مع السكين بحذر لأن الأنصال حادة جداً**
 - يجب فصل المنتج عن التيار:
 - * في حالة حدوث خلل أثناء التشغيل
 - * قبل تنظيفه أو صيانته
 - * بعد الانتهاء من استعماله
 - لا تفصل المنتج عن التيار بواسطة شد السلك الكهربائي.
 - لا تستعمل وصلة كهربائية إلا بعد التأكد بأنها في حالة جيدة.
 - يجب ألا تستعمل الأجهزة الكهربائية المنزلية في حالة:
 - * سقوطها على الأرض.
 - * تدهور السكين أو عدم وجود أحد أجزائه
- إذا تعرض السلك الكهربائي للتلف، يجب استبداله من قبل المصنّع أو بواسطة مركز خدمة ما بعد البيع أو بواسطة شخص مؤهل ولديه الخبرة للقيام بهذا العمل، وذلك لتفادي أي خطر. صمّم هذا المنتج للاستعمال المنزلي فقط و أي استعمال لأغراض مهنية لن تكون الشركة المصنّعة مسؤولة عنه و بالتالي تسقط الضمانة عن المنتج.

وسيله جانبي آماده تهيئه نشاين
(برحسب مدل)

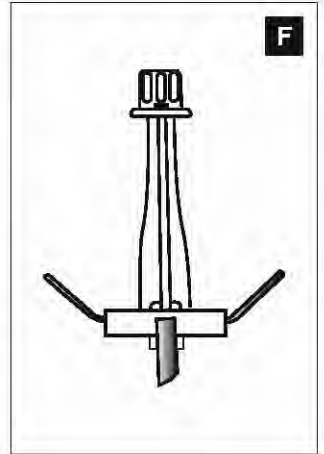
اين وسيله امکان تهيه نوشابه‌هاي خوش‌خوراك را مي‌دهد.

ترتيب قرارگيري را رعايت كنيد

- 1) وسيله جانبي روي محور كاسه
- 2) مواد
- 3) سرپوش
- 4) موتور

توجه: اين وسيله جانبي صرفاً براي تهيه نوشابه است و نبايد آن را به مصرف ديگري رساند. هميشه، قبل از ريختن مواد درون كاسه، وسيله جانبي را در جاي خود قرار دهيد. وسيله جانبي را با احتياط مورد استفاده قرار دهيد.

ترفند: براي بندست آوردن بهترين نتيجه، اول مواد جامد را ريخته سپس مایعات را اضافه كنيد.



کرم شانتی بی

20 سانتی‌لیتر خامه مایع استرلیزه شده با 35% چربی، 50 گرم شکر یا 40 گرم خاک قند و 1 بسته شکر وانیلی.

توصیه برای تهیه شانتی بی سفت: از خامه مایع سرد درون یخچال استفاده کنید.

تیغه را درون کاسه قرار داده، مواد را بریزید.

سرپوش و موتور را روی کاسه بگذارید. به مدت 15 ثانیه با حرکت دائم میکسر کنید تا کرم لطیفی بدست آید و یا به مدت 30 ثانیه برای تهیه شانتی بی.

توجه: پس از 30 ثانیه غلظت مخلوط را بررسی کنید؛ اگر به مدت زیاد میکسر کنید، مخلوط تبدیل به کره می‌شود.

مایونز

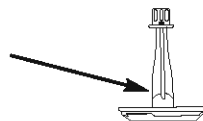
توصیه برای تهیه مایونز غلیظ:

- از مواد در حرارت محیط استفاده کنید.

- کاسه و تیغه را با آب سرد بشوئید

- مقادیر توصیه شده در دستورات را رعایت کنید.

میزان حداکثر:
پایه برآمدگی‌های
تیغه



مایونز با خردل

تیغه را در محل خود درون کاسه قرار دهید. مواد برا بریزید: 1 زرده تخم مرغ، 1 قاشق سوپ‌خوری خردل، 1/2 قاشق سوپ‌خوری سرکه، نمک، فلفل، 3 قاشق سوپ‌خوری روغن.

سرپوش و موتور را روی کاسه بگذارید.

به مدت 15 ثانیه دستگاه را بحرکت درآورید.

موتور و سرپوش را بردارید

تا سطح حداکثر تیغه (به تصویر بالا مراجعه کنید) روغن بریزید.

بار دیگر به مدت تقریبی 20 الی 40 ثانیه دستگاه را با حرکت مداوم بکار اندازید.

مایونز بدون خردل

به شکل قبل عمل کنید و بجای خردل 3 قاشق سوپ‌خوری آب لیمو بریزید.

اگر می‌خواهید مقدار مایونز را افزایش دهید، تا میزان حداکثر تیغه روغن بریزید و 15 ثانیه بیشتر دستگاه را به حرکت درآورید.

خمیر کرپ

برای تهیه 0.6 لیتر خمیر:

160 گرم آرد، 4 عدد تخم مرغ، 1/2 قاشق مرباخوری نمک، 1/3 لیتر شیر، 1 قاشق سوپ‌خوری روغن، عطر.

کلیه مواد را درون کاسه ریخته، به مدت تقریبی 15 الی 20 ثانیه میکسر کنید تا خمیر یکنواختی بدست آید.

خمیر گفر

برای تقریباً 20 عدد گفر: 160 گرم آرد، 10 گرم مخمر شیرینی‌پزی، 2 عدد تخم مرغ، 23 سانتی‌لیتر شیر، 70 گرم کره آب شده، 1 قاشق سوپ‌خوری شکر وانیلی.

مخمر را در کمی آب ولرم بخیسانید، کلیه مواد را درون کاسه ریخته، به مدت تقریبی 15 الی 20 ثانیه، تا بدست آوردن خمیر کاملاً صافی میکسر کنید. به مدت 1 ساعت بخوابانید.

پوره سیب

- 600 گرم سیب

- نصف لیمو

- 1 پرنانه

- 80 گرم شکر

- 1 قاشق سوپ خوری رم

سیب‌های پخته شده، آب لیمو، شکر و رم را درون کاسه Optimo بریزید. به مدت 15 الی 20 ثانیه با تیغه میکسر کنید. بگذارید سرد شود و سپس سرو کنید.

سس پستو

- 150 گرم پارموزان

- 5 شاخه ریحان تازه

- 3 پرنانه

- 4 عدد میخک

- 15 عدد گردو تازه

- نصف لیوان روغن زیتون

ریحان، پره‌های سیر و میخک‌ها را درون کاسه بریزید و خیلی ریز میکسر کنید.

پارموزان را به قطعات کوچک بریده و همراه با گردو درون کاسه ریخته و بمدت 20 ثانیه خیلی ریز خرد کنید. روغن زیتون را اضافه کرده و میکسر کنید تا خمیر یکنواختی بدست آید.

گواگامول

- 3 عدد آوکادو درشت

- 2 پرنانه

- 6 عدد فلفل قرمز

- نصف یک پیاز

- 3 شاخه گشنیز

- 1 باریکه آب لیمو

- نمک و فلفل بر حسب تمایل

سیر، پیاز، گشنیز و فلفل‌ها را ریز خرد کنید.

پوست آوکادوها را گرفته و گوشت آنها را تکه کرده درون کاسه Optimo بریزید.

به مدت 20 ثانیه میکسر کنید تا پوره یکنواختی بدست آید. نمک و فلفل را مطابق با تمایل خود به آن اضافه کنید.

آنشویاد

- 15 فیله ماهی کولی خوابانده در روغن

- 2 پرنانه

- 3 عدد زرده تخم‌مرغ سفت

- روغن زیتون

پره‌های سیر را خیلی ریز خرد کنید. فلیه‌های کولی را اضافه کرده و دوباره میکسر کنید. زرده‌های تخم‌مرغ را همراه با 3 قاشق سوپ خوری روغن

اضافه کرده و تا تبدیل شدن مخلوط به حالت گرم میکسر کنید.

روغن را برحسب غلظت مورد تمایل اضافه کنید.

زمان	مقدار حداکثر	مواد
4 فشار متناوب	300 گرم	پیاز تکه شده به چهار قسمت
4 فشار متناوب	200 گرم	سیر
10 فشار متناوب	300 گرم	موسیر
10 فشار متناوب	30 گرم	جعفری
15 ثانیه	150 گرم	بادام
10 فشار متناوب	200 گرم	ژامبون سفید
8 ثانیه	100 گرم	پنیر گروبر به شکل مکعب 2/2
10 ثانیه	45 گرم	نان خشک
10 ثانیه	180 گرم	گوشت خام به شکل مکعب 2/2
20 ثانیه	0,6 لیتر	خمیر سبک
20 ثانیه	0,6 لیتر	خمیر گفر
15 ثانیه	500 گرم	کمپوت میوه
15 ثانیه	0,5 لیتر	سوپ پخته شده

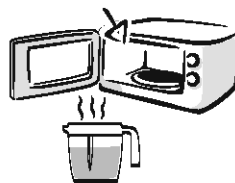
توصیه برای نتایج بهتر:

با فشار متناوب کار کنید. اگر مواد غذایی به جداره کاسه چسبیده (ژامبون، پیاز و غیره)، آنها را با کاردک جدا کرده درون کاسه بریزید و 2 الی 3 فشار متناوب بیشتر وارد کنید.

درجه بندی کاسه با توجه به حجم تیغه تنظیم شده و صرفاً برای اطلاع است.

اینها در میکروویو

مواد مایع (سوپ و غیره) را می‌توانید در میکروویو گرم کنید **مشروط به آن که مواد چربی به آن اضافه نکنید.**



تشریح دستگاه

D	تیغه امولسیون (برحسب مدل)	A	موتور
E	کاسه پلاستیکی	B	سرپوش ضدآب
F	وسیله جانبی برای تهیه نوشابه (برحسب مدل)	C	تیغه

استفاده

- 1 تیغه (C) یا تیغه امولسیون (D) را در محل خود قرار دهید.
 - 2 مواد را بریزید.
 - 3 سرپوش (B) را با در نظر گرفتن شیوه قرارگیری آن (تصویر3) در محل خود قرار دهید.
 - 4 موتور (A) را قرار داده، روی دکمه راه‌اندازی فشار دهید.
- دستگاه را بصورت خالی بحرکت درنیاوید.**
- Optimo (مدل گلندر) دارای یک سیستم ایمنی است. در صورت داغ شدن زیاد از حد، دستگاه بطور خودکار از حرکت بازمی‌ایستد. قبل از راه‌اندازی مجدد، به مدت 30 دقیقه صبر کنید تا دستگاه سرد شود.

تمیز کردن دستگاه

موتور را درون آب فرو نبرده و زیر شیر نگیرید (5)، کافیس‌آنرا با یک پارچه تمیز کنید. به تیغه با احتیاط دست بزنید زیرا بسیار برنده است. تیغه را همراه با ظروف دیگر درون ظرف شوئی خیس نکنید. کاسه، سرپوش، تیغه و تیغه امولسیون قابل شستشو در ماشین ظرف‌شوئی هستند (در سبد بالائی).

توصیه‌های ایمنی

- این دستگاه منطبق با مقررات فنی و ضوابط جاری می‌باشد.
 - دستگاه را در دسترس اطفال قرار ندهید.
 - این دستگاه صرفاً با جریان برق متناوب کار می‌کند. قبل از اولین استفاده از دستگاه، توجه کنید که برق خانه مطابق با فشار برق دستگاه مندرج روی پلاک آن باشد.
 - این دستگاه برای استفاده افراد (و نیز کودکانی) که دارای نارسائی‌های جسمی، فکری و روانی می‌باشند و نیز اشخاص بدون تجربه و آگاهی ساخته نشده است، مگر تحت نظارت فردی که مسئول ایمنی و مراقبت آنها بوده و دستورات لازم برای استفاده از دستگاه را به آنها داده باشد.
 - باید مراقب کودکان بود تا با این دستگاه بازی نکنند.
 - دستگاه را روی پلاک حرارتی یا در مجاورت شعله (فرگازی) قرار نداده و استفاده نکنید.
 - از این دستگاه در محل با ثابت و دور از جهش آب استفاده کنید. دستگاه را برنگردانید.
 - هرگز قبل از ایستادن کامل تیغه سرپوش ضدآب را بلند نکنید.
 - به تیغه با احتیاط دست بزنید زیرا بسیار برنده است.
 - در شرایط زیر باید دستگاه را از برق بیرون آورد:
 - * کارکردن غیرطبیعی،
 - * قبل از هر بار تمیز کردن و نگهداری،
 - * پس از استفاده.
 - هرگز دستگاه را با کشیدن سیم آن از برق بیرون نیاورید.
 - از سیم رابط فقط در صورت اطمینان از کارکرد صحیح آن استفاده کنید.
 - وسایل برقی خانگی نباید در شرایط زیر مورد استفاده قرار بگیرند:
 - * در صورت زمین افتادن
 - * در صورت صدمه دیدن تیغه یا ناکامل بودن
- اگر سیم دستگاه آسیب دیده باشد، برای پیشگیری از هر خطری، با مراجعه به سازنده، یکی از مراکز مجاز خدمات پس از فروش، یا شخصی دارای تخصص مشابه، آن را تعویض نمایید. این دستگاه صرفاً برای استفاده خانگی ساخته شده است. هرگونه استفاده حرفه‌ای از آن ضمانت آنرا باطل ساخته و ما را از هرگونه مسئولیتی مبرا می‌سازد.

한국어

태할 음터모 다지기를 구입해 주셔서 감사합니다.

본 사용설명서를 주의 깊게 읽으시고 항상 잘 보관하여 주시기 바랍니다.

각부 명칭

- | | |
|------------------------------|-------------|
| A 모터본체 | E 다지기 용기 |
| B 용기 뚜껑 | F 얇은 보석용 칼날 |
| C 다지기 칼날 | |
| D 거름지 (국내 모델에는 포함되어 있지 않습니다) | |

제품 사용하기

1. 다지기 칼날(C)을 용기에 맞추어 끼우십시오.
2. 다지기 용기에 재료를 넣으십시오.
3. 용기 뚜껑(B)을 다지기 용기에 (그림 3)과 같이 닫으십시오. 이때 용기 뚜껑의 고무부분이 바닥쪽을 향하게 밀어주십시오.
4. 모터 본체(A)를 왼쪽에 장착하고 위에서 아래로 가볍게 눌러주십시오.

다지기 용기에 재료가 없는 상태에서 작동하지 마십시오.

본 제품은 안전 시스템이 장착되어 오랜 시간 제품을 사용하여 과열되면 전원이 자동으로 꺼지게 되어 있습니다. 이런 경우 30분간 모터의 열을 식힌 후 다시 작동시키십시오.

제품 세척하기

- 모터 본체를 잘라내 물에 담그거나 본체 안에 물을 넣지 마십시오 (그림 5). 모터가 있는 본체는 젖은 수건으로만 닦아 주십시오.
- 칼날이 날카롭습니다. 칼날을 분리할 때나 세척할 때는 항상 주의 하십시오.
- 세척 시 칼날을 싱크대에 보이지 않게 담구어 두지 마십시오. 날카로운 칼날에 다칠 수 있습니다.
- 다지기 용기와 다지기 칼날, 용기 뚜껑은 식기 세척기에서 세척이 가능 합니다.
- 반질 다지기 용기의 플라스틱 부분이 당근과 같은 음식재료에 의해 색이 물들었다면 식용유를 적신 천으로 문지른 후 세척하십시오.

안전상 주의 사항

- 안전을 위해 본 제품은 전기 안전 기준과 법규를 준수하여 제작되었습니다.
- 제품을 어린이들의 손이 닿지 않는 곳에 두십시오.
- 제품을 사용하기 전에 제품의 전압이 가정의 전압과 맞는 지 확인하여 주십시오.
- 감촉이나 관리 없이 어린이나 몸이 불편한 분이 사용하지 않도록 주의 하십시오. 본 제품에 대한 사전 이해가 없거나 처음 사용하는 분은 사용 설명서를 주의 깊게 읽으시고 사용하십시오.
- 제품을 불이나 가스레인지 열판 근처 등 뜨거운 곳에 두지 마십시오.
- 칼날이 매우 날카롭습니다. 사용시 주의를 기울이십시오.
- 제품은 안정되고 열에 강한 바닥 위에 두시고 모터 본체에 물이 튀지 않도록 주의 하십시오. 제품을 하키 가까이 두지 마십시오.
- 전원을 반드시 분리해야 되는 경우
 - 제품이 제대로 작동이 되지 않을 경우
 - 세척 또는 보관할 경우
 - 제품을 사용한 후
- 플러그를 뽑을 시 전선을 잡아당기지 마십시오.
- 다음의 경우에는 제품을 사용하지 마시고 서비스센터에 의뢰해 주십시오
 - 제품을 떨어뜨렸을 경우
 - 제품이 작동이 잘 안되거나 외관상 손상이 있을 경우
 - 전선이나 플러그가 손상된 경우
- 만약 제품이 정상적으로 작동 되지 않거나 제품에 손상이 생긴 경우 사용하지 마시고 당사 서비스센터에 의뢰해 주십시오. (대우일렉 서비스 : 전국 어디서나 1588-1588)
- 이 제품은 가정용으로 제작 되었으므로 상업용으로 사용 하거나 부적절하게 사용한 경우 당사의 품질 보증 혜택을 받으실 수 없습니다.

재료	최대량	시간
양파 1/4 조각	300g	4회
마늘	200g	4회
파	300g	10회
파슬리	30g	10회
마몬드	150g	15회
햄	200g	10회
치즈	100g	8초
마른 빵	45g	10초
생고기	180g	8초
가루반죽	0.6L	20초
와플 믹서	0.6L	20초
설탕에 절인 과일	500g	15초
조리된 수프	0.5L	15초

전자레인지에서 사용하기

다지기 용기는 액체 상태의 재료를 넣어 전자레인지에서 사용가능합니다. 그러나 재료에 기름 성분이 있는 경우에는 전자레인지에서 사용하지 마십시오, 과열될 수 있습니다.

최상의 결과를 위한 팁

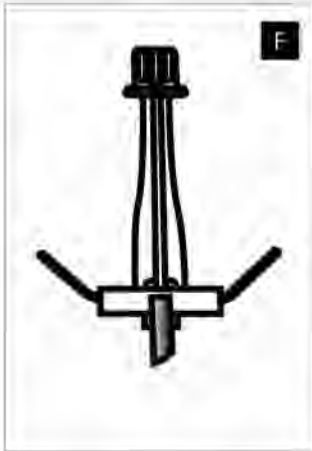


햄이나 양파와 같은 재료들이 다지기 용기 안에 달라 붙을 수 있습니다. 이때에는 숟가락으로 용기에 붙은 재료를 떼어낸 후 2회~3회 짧게 동작시켜 주십시오.

제품 문의 Tel. 080-733-7878 (수신자 부담)

A/S 문의 대우일렉 서비스 Tel. 1588-1588 (전국 어디서나)

얼음 분쇄용 칼날 사용하기



맛있는 음료 만들기

아래 순서로 작동시켜 주십시오.

- 1) 용기에 얼음 분쇄용 칼날을 끼워 넣으십시오.
- 2) 얼음 및 음식 재료를 용기에 넣으십시오.
- 3) 뚜껑을 끼우십시오.
- 4) 모터 본체를 끼우십시오.

주의 : 얼음 분쇄용 칼날은 음료를 만들기 위한 액세서리로 제작 되었으므로 다른 목적으로는 사용하지 마십시오. 용기에 음식 재료를 넣기 전에 용기를 눈 바닥이 항상 평평한지 확인 하십시오. 칼날을 조심스럽게 다루어 주십시오.

팁 : 최상의 결과를 위해 얼음 덩어리와 과일을 용기에 넣어 먼저 분쇄한 후 액체를 넣어 주십시오. 용기에 최대량으로 표시된 선을 넘지 마십시오.



재활용을 위한 분리수거

- ① 본 제품에는 재활용 할 수 있는 부품들이 있습니다.
- ② 수명이 끝난 제품을 폐기하실 때에는 분리 수거를 하십시오.

A/S 문의 : 1588-1588 대우일렉서비스

