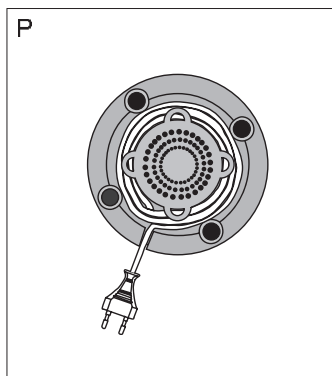
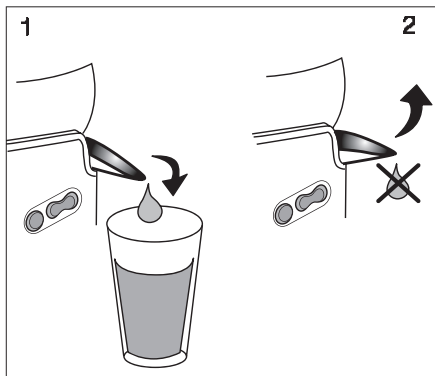
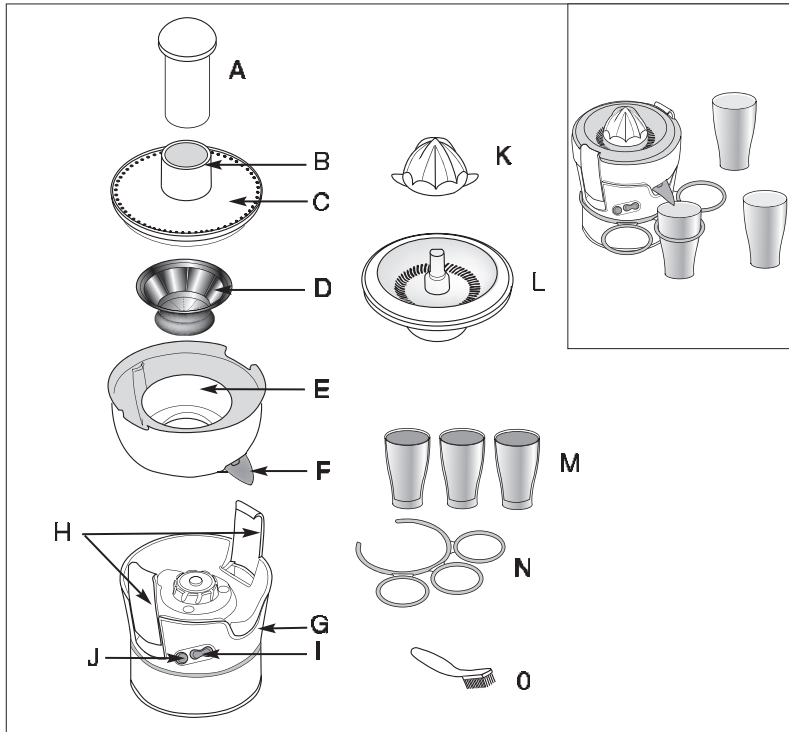


FR
EN
DE
NL
ES
IT
PT
EL
DA
NO
SV
FI
TR
AR
FA



1. Consignes de sécurité centrifugeuse _____ **FR**

- Il convient de surveiller les enfants pour s'assurer qu'ils ne jouent pas avec l'appareil.
- L'appareil ne doit pas être utilisé par les enfants.
- Tenir l'appareil et son cordon hors de la portée des enfants.
- Ne pas utiliser l'appareil si le filtre rotatif ou le couvercle de protection est endommagé ou présente des fissures visibles.
- Toujours déconnecter l'appareil de l'alimentation si on le laisse sans surveillance et avant montage, démontage ou nettoyage.
- Si le câble d'alimentation est endommagé, il doit être remplacé par le fabricant, son service après-vente ou une personne de qualification similaire afin d'éviter un danger.
- Votre machine a été conçue pour un usage domestique seulement. Elle n'a pas été conçue pour être utilisée dans les cas suivants qui ne sont pas couverts par la garantie :
 - Dans des coins de cuisines réservés au personnel dans des magasins, bureaux et autres environnements professionnels,
 - Dans des fermes,
 - Par les clients des hôtels, motels et autres environnements à caractère résidentiel,
 - Dans des environnements de type chambres d'hôtes.
- Cet appareil peut être utilisé par des personnes manquant d'expérience et de connaissances ou dont les capacités physiques, sensorielles ou mentales sont réduites, si elles ont été formées et encadrées quant

à l'utilisation de l'appareil d'une manière sûre et connaissent les risques encourus.

- Les enfants ne doivent pas jouer avec l'appareil.
- Nettoyer tous les accessoires en contact avec les aliments immédiatement après utilisation à l'eau tiède savonneuse à l'aide d'une éponge. Le filtre peut être nettoyé avec la brosse.
- Mettre l'appareil à l'arrêt et le déconnecter de l'alimentation avant de changer les accessoires ou d'approcher les parties qui sont mobiles lors du fonctionnement.
- Une mauvaise utilisation de l'appareil et de ses accessoires peut endommager l'appareil et entraîner des blessures.
- Le filtre possède des lames coupantes, des précautions doivent être prises lors de la manipulation et du nettoyage.
- Afin d'éviter de provoquer des accidents et d'endommager l'appareil, respectez les durées de fonctionnement et les réglages de vitesse pour les accessoires précisés dans la notice.
- Cet appareil n'est pas prévu pour être utilisé par des personnes dont les capacités physiques, sensorielles ou mentales sont réduites, ou des personnes dénuées d'expérience ou de connaissance, sauf si elles ont pu bénéficier, par l'intermédiaire d'une personne responsable de leur sécurité, d'une surveillance ou d'instructions préalables concernant l'utilisation de l'appareil.
- Il convient de surveiller les enfants pour s'assurer qu'ils ne jouent pas avec l'appareil.
- Avec l'accessoire presse agrume : Cet appareil peut être utilisé par des enfants âgés d'au moins 8 ans s'ils sont correctement surveillés ou si des instructions

relatives à l'utilisation de l'appareil en toute sécurité leur ont été données et si les risques encourus ont été appréhendés. Le nettoyage et l'entretien par l'utilisateur ne doit pas être fait par des enfants à moins qu'ils soient âgés d'au moins 8 ans et supervisés. Tenir l'appareil et son cordon hors de la portée des enfants de moins de 8 ans.

- Vérifiez toujours le filtre avant utilisation.
- N'utilisez jamais la centrifugeuse si le filtre est cassé, s'il est défectueux, si vous voyez des craquelures, fêlures ou si le filtre est déchiré. Si le filtre est visiblement détérioré, contactez un Centre de service agréé. Les bords du filtre sont coupants : manipulez-le avec précaution.
- Pour votre sécurité, cet appareil est compatible avec les normes et les réglementations suivantes :
 - Directive basse tension
 - Directive sur la compatibilité électromagnétique
 - Réglementations relatives aux matériaux destinés au contact alimentaire.
- Vérifiez que la tension indiquée sur la plaque des caractéristiques électriques de l'appareil correspond bien à celle de votre installation électrique. Toute erreur de branchement annule la garantie.
- Ne posez ou n'utilisez jamais cet appareil sur une plaque chauffante ou à proximité d'une flamme (cuisinière à gaz).
- N'immergez jamais le bloc moteur dans l'eau et ne le passez pas sous l'eau courante.
- N'utilisez cet appareil que sur un plan de travail solide, stable et à l'abri des projections d'eau. Ne retournez pas l'appareil.
- Toute intervention autre que le nettoyage et l'entretien usuel par le client doit être effectué par un centre agréé.
- Ne jamais débrancher l'appareil en tirant sur le cordon.
- N'utilisez un prolongateur qu'après avoir vérifié que celui-ci est en parfait état.
- Un appareil électroménager ne doit pas être utilisé :
 - S'il est tombé par terre
 - S'il est endommagé ou s'il est incomplet.
- Dans ces cas, comme pour toute réparation, vous devez contacter votre centre de service agréé.
- Cet appareil est exclusivement destiné à un usage domestique. Le fabricant décline toute responsabilité et se réserve le droit de résilier la garantie en cas d'utilisation commerciale ou inadaptée, ou de non-respect des instructions du mode d'emploi.

- N'utilisez que des accessoires et des composants d'origines. Nous déclinons toute responsabilité dans le cas contraire.
- Ne placez jamais vos doigts ou tout autre objet dans la cheminée de remplissage lorsque l'appareil est en fonctionnement. Utilisez exclusivement le poussoir fourni à cet effet.
- N'ouvrez jamais le couvercle avant l'arrêt complet du filtre.
- Ne retirez pas le collecteur de pulpe pendant le fonctionnement de l'appareil.
- Débranchez systématiquement l'appareil après utilisation.
- Ne dépassez pas les quantités maximum ni les durées d'opération indiquées.

2. Description de l'appareil

A	Poussoir	I	Interrupteur Marche/Arrêt
B	Cheminée	J	Sélecteur de vitesse
C	Couvercle	K	Cône (selon modèle)
D	Filtre	L	Grille presse-agrumes (selon modèle)
E	Réservoir à pulpe	M	3 verres (selon modèle)
F	Bec verseur stop goutte	N	Accessoire porte-verres (selon modèle)
G	Corps de l'appareil	O	Brosse de nettoyage
H	Brides latérales de sécurité	P	Range-cordon

3. Avant la première utilisation

- Dégagez complètement les brides latérales de sécurité (**H**). Enlevez le poussoir (**A**), le couvercle (**C**), le filtre (**D**), le réservoir à pulpe (**E**), l'accessoire porte-verres (**N**), les verres (**M**).
- Nettoyez tous les accessoires à l'eau tiède additionnée de détergent, séchez-les puis remontez l'appareil.

4. Utilisation de la centrifugeuse

Une centrifugeuse permet d'extraire le jus de pratiquement tous les fruits ou légumes durs ou mous. Il est toutefois impossible d'extraire du jus de banane, noix de coco, avocat, mûres, figues, aubergines...

Ne pas utiliser la centrifugeuse pour extraire le jus des fruits ou des légumes trop durs et fibreux comme le gingembre, le céleri rave, la canne à sucre...

4 A - MISE EN MARCHÉ DE LA CENTRIFUGEUSE

1. Verrouillez bien les brides latérales de sécurité (**H**) et le couvercle (**C**).

- Coupez les fruits ou légumes en morceaux en retirant les noyaux.
- Placez un verre sous le bec verseur pour recueillir le jus.
- Assurez vous que le bec verseur est bien en position basse (**fig 1**).
- Branchez l'appareil.
- Mettez l'appareil en marche grâce à l'interrupteur (**I**).
- Sélectionnez la vitesse selon le fruit utilisé (cf. tableau ci-dessous) avec le bouton (**J**).
- Otez le poussoir, introduisez les fruits ou les légumes en morceaux par la cheminée.
Les fruits et les légumes doivent être introduits moteur en marche.
- Poussez, sans forcer, les aliments avec le poussoir. N'utilisez aucun autre ustensile. Ne poussez SURTOUT PAS avec vos doigts. Le jus s'écoule dans le verre par le bec verseur, la pulpe s'accumule dans le réservoir à pulpe.
- Lorsque votre verre est plein, arrêtez l'appareil et remontez le bec verseur en position haute (**fig 2**).
- Lorsque le réservoir vous semble plein ou que le débit de jus ralentit, videz le réservoir à pulpe avec le manche de la brosse (**O**) et nettoyez le filtre si nécessaire avec la brosse.
- En fin d'utilisation, il est conseillé de nettoyer rapidement les accessoires avec la brosse (**O**) afin que les aliments ne sèchent pas dessus. Hormis le corps de l'appareil, tous ces accessoires passent au lave-vaisselle (panier supérieur).
- Quelques points de repère :**

Ingrédients	Vitesse recommandée : I : lente, II : rapide, Max : 1 min 50s	Nombre approximatif de fruits avant de vider le réservoir à pulpe	Poids approximatif	Quantité de jus obtenu (*) (1verre = 25cl approximativement)
Carottes	II	10	750 g	50 cl
Concombres	II	2	1 kg	60 cl
Pommes	II	5	1,2 kg	70 cl
Poires	II	5	1,2 kg	75 cl
Melons	I	1 à 2	1,5 kg	90 cl
Ananas	II	2	2 kg	100 cl
Raisins	I		2 kg	120 cl
Salade	II	2 à 3	0,5 kg	25 cl
Tomates	I	7	1,5 kg	90 cl

Il est recommandé de ne pas utiliser l'appareil plus de 1min50s sans arrêt

(*) La qualité et la quantité des jus varient beaucoup selon la date de récolte et la variété de chaque légume ou fruit. Les quantités de jus indiquées ci-dessus sont donc approximatives.

4 B - CONSEILS D'UTILISATION DE LA CENTRIFUGEUSE

1. Choisissez des fruits et des légumes mûrs et frais.
2. Lavez soigneusement les fruits et légumes avant de les couper en morceaux et d'en retirer les noyaux.
3. Pelez les fruits à peau épaisse comme les citrons, les oranges, les pamplemousses ou les ananas (retirez le coeur).
4. Plus le fruit est juteux (comme la tomate) plus la vitesse doit être lente (cf. le tableau indicatif ci-dessus).
5. Si vous préparez des jus de raisins, coings, myrtilles ou cassis, il faudra nettoyer le filtre à chaque 1/2 kg.
6. Si vous centrifugez des fruits trop mûrs, vous obtiendrez un liquide assez épais, et le filtre aura tendance à s'obstruer. Vous devrez alors procéder à un nettoyage plus rapide. Vous serez amené à vider plus ou moins souvent le réservoir à pulpe en fonction de la qualité du fruit ou légume traité.
7. **Important** : tous les jus doivent être consommés immédiatement. En effet, au contact de l'air, ils s'oxydent très rapidement, ce qui peut altérer leur goût et leur couleur. Les jus de pommes ou de poires prennent rapidement une couleur brune. Ajoutez quelques gouttes de citron, ils bruniront moins vite.

5. Utilisation de l'accessoire Presse-Agrumes (selon modèle) _____

1. Dégagez les brides latérales de sécurité (H).
2. Enlevez le couvercle (C) et le filtre (D).
3. Positionnez la grille presse-agrumes (L) sur le réservoir à pulpe (E) avec le cône (K).
4. Fixez la grille presse-agrumes (L) sur le réservoir à pulpe (E) avec les brides de sécurité (H).
5. Branchez l'appareil.
6. Assurez-vous que le bec verseur est bien en position basse. (fig 1)
7. Sélectionnez la vitesse la plus lente (J) et mettez l'interrupteur (I) sur "On".
8. Pressez l'agrume.

6. Nettoyage et entretien

- Toutes les pièces démontables (A, B, C, D, E, M, N) peuvent être lavées au lave-vaisselle.
- L'accessoire presse-agrumes ne va pas au lave-vaisselle. Nettoyez-le sous l'eau.
- **Cet appareil est plus facile à nettoyer si vous le faites immédiatement après utilisation.**
- N'utilisez pas de tampons à récurer, d'acétone, d'alcool (white spirit) etc. pour nettoyer l'appareil.
- Le filtre doit être manipulé avec précaution. Evitez toute mauvaise manipulation pouvant l'endommager. Le filtre peut être nettoyé avec la brosse (O).
Remplacez le filtre dès qu'il présente des signes d'usure ou de détérioration.
- Nettoyez le bloc moteur à l'aide d'un chiffon humide. Séchez-le soigneusement.
- Ne plongez jamais le bloc moteur sous l'eau courante.

7. Produits électriques ou électroniques en fin de vie



Participons à la protection de l'environnement !

- ① Votre appareil contient de nombreux matériaux valorisables ou recyclables.
- ➡ Confiez celui-ci dans un point de collecte ou à défaut dans un centre service agréé pour que son traitement soit effectué.

1. Juicer safety instructions _____

- Children should be supervised to ensure that they do not play with the appliance.
- This appliance shall not be used by children.
- Keep the appliance and its cord out of reach of children.
- Do not use the appliance if the rotating sieve or the protecting cover is damaged or has visible cracks.
- Always disconnect the appliance from the supply if it is left unattended and before assembling, disassembling or cleaning.
- If the supply cord is damaged, it must be replaced by the manufacturer, its service agent or similarly qualified persons in order to avoid a hazard.
- This appliance is intended to be used in household only. It is not intended to be used in the following applications, and the guarantee will not apply for :
 - staff kitchen areas in shops, offices and other working environments;
 - farm houses;
 - by clients in hotels, motels and other residential type environments;
 - bed and breakfast type environments.
- Appliances can be used by persons with reduced physical, sensory or mental capabilities or lack of experience and knowledge if they have been given supervision or instruction concerning use of the appliance in a safe way and if they understand the hazards involved.
- Children shall not play with the appliance.
- Make sure you wash with warm soapy water using a sponge, all the attachments which have come into

contact with food, immediately after use. The filter can be cleaned using the brush.

- Switch off the appliance and disconnect from supply before changing accessories or approaching parts that move in use.
- Improper use of the appliance and its accessories may damage the appliance and cause injury.
- The sieve have sharp blades, take care when handling and during cleaning.
- To avoid all accidents and damage the appliance, follow operating times and speed settings for accessories specified in the manual.
- This appliance is not intended for use by persons with reduced physical, sensory or mental capabilities, or lack of experience and knowledge, unless they have been given supervision or instruction concerning use of the appliance by a person responsible for their safety.
- Children should be supervised to ensure that they do not play with the appliance.
- With citrus-press accessories: This appliance can be used by children aged from 8 years and above if they have been given supervision or instruction concerning use of the appliance in a safe way and if they understand the hazards involved. Cleaning and user maintenance shall not be made by children unless they are aged from 8 years and above and supervised. Keep the appliance and its cord out of reach of children aged less than 8 years.
- Always check the sieve before use.
- Please read these instructions carefully before first use. The appliance is designed for domestic use only. The manufacturer shall not accept any liability and reserves the right to cancel the guarantee in the event of commercial or inappropriate use or failure to follow the instructions.

- Never use the juice extractor if the sieve is broken or damaged, or if there is visible cracking or crazing or if the sieve is torn. If there is any evident damage to the sieve, contact an approved Service centre. The sieve has sharp edges: handle it with care.
- For your safety, this appliance is compliant with applicable standards and regulations:
 - Low Voltage Directive
 - Electromagnetic compatibility directive
 - Regulations governing materials in contact with food.
- Check that the supply voltage shown on the rating plate of the appliance matches that of your electrical system. Any connection error will invalidate the guarantee.
- Do not place or use this appliance on a hotplate or close to an open flame (gas cooker).
- Do not immerse the motor unit or put it under running water.
- Use this appliance on a solid, stable worktop, away from water splashes. Do not turn it over.
- Any intervention other than normal cleaning and maintenance by the customer must be carried out by an approved service centre.
- Never unplug the appliance by pulling on the cord.
- Do not use an extension lead. If you accept liability for doing so, only use an extension lead which is in good condition, has a plug with an earth connection and is suited to the power rating of the appliance.
- A domestic appliance must not be used:
 - if it has fallen on the floor
 - if it is damaged or incomplete.
- Do not use your appliance if it does not operate correctly, if it has been damaged or if the power cord or plug is damaged. To maintain safety, these parts must be replaced by an Approved Service Centre.
- In such cases, or for any other repair, you must contact an Approved Service Centre.
- This product has been designed for domestic use only. The manufacturer accepts no responsibility, and the guarantee will not apply, for any commercial use, inappropriate use or failure to comply with the instructions.
- Only use original accessories and components. We cannot accept any responsibility if this is not the case.
- Never put your fingers or any other object in the filler tube while the appliance is in operation. Always use the pusher provided for this purpose.
- Never open the cover before the sieve has come to a complete stop.
- Do not remove the pulp collector while the appliance is in use.
- Always unplug the appliance from the mains after use.
- Do not leave the power cord close to or in contact with sources of heat or sharp edges.
- Do not allow long hair, scarves, ties etc. to hang over the appliance or attachments when in use.
- Wait for all moving parts to stop before opening the appliance.
- Do not exceed the maximum quantities or operating periods indicated.

2. Appliance description

A	Pusher	I	ON/OFF switch
B	Funnel	J	Speed selector
C	Lid	K	Cone (according to model)
D	Filter	L	Citrus press sieve (according to model)
E	Pulp container	M	3 glasses (according to model)
F	Anti-drip spout	N	Glass holder accessory (according to model)
G	Body of appliance	O	Cleaning brush
H	Side safety lock clips	P	Cord storage

3. Before first use

Read these instructions carefully before using your appliance for the first time and keep to hand for future reference: failure to comply with the instructions will release the manufacturer from all responsibility.

- Completely release the side safety lock clips (**H**). Remove the pusher (**A**), lid (**C**), filter (**D**), pulp container (**E**), glass-holder accessory (**N**) and glasses (**M**).
- Clean all the accessories in warm water with washing-up liquid, dry and then re-assemble the appliance.

4. Using the Juicer

You can use the juicer to get juice from practically all fruits and vegetables, whether they are hard or soft. However, you will not manage to extract juice from bananas, coconuts, avocado pears, blackberries, figs and aubergines.

Do not use the juicer to extract juice from fruit or vegetables that are too hard and fibrous, such as ginger, celeria, sugar cane, etc.

4 A - STARTING UP THE JUICER

1. Lock the side safety clips (**H**) and lid (**C**) securely.
2. Cut the fruit or vegetables into pieces and remove stones. See section below "P4 - Practical hints on using your Juicer" for more details on preparation.
3. Place a glass under the spout to collect the juice.
4. Make certain that the spout is in the low position (**fig 1**).
5. Plug in the appliance.
6. Start up the juicer by pressing the switch (**I**).
7. Select the speed to correspond to the fruit (see table below) using button (**J**).
8. Remove the pusher and insert the fruit or vegetables in pieces through the funnel.

You must insert fruit and vegetables with the motor running.

9. Use the pusher to push the food down but do not force it. Do not use any other utensil. Above all, **DO NOT USE YOUR FINGERS** to push the food. The juice will flow into the glass through the spout while the pulp will collect in the pulp container.
10. Once your glass is full, stop the appliance and push the spout up into the raised position again (**fig 2**).
11. Once the pulp container looks full or the flow of juice slows down, empty the pulp container using the handle of the brush (**O**) and clean the filter with the brush, if necessary.
12. When you have finished using the appliance, you are advised to clean the accessories straight away using the brush (**O**) so that food does not dry onto them. Apart from the body of the appliance, you can put all these accessories in the dishwasher (top basket).

Cleaning – Foods which stain plastics : Over time the strong coloured natural juices from food such as carrots and beetroot may stain the plastic parts of your appliance - this is normal. These parts may be cleaned by soaking them in mild bleach (non abrasive) straight after use.

13. **Some hints :**

Ingredients	Recommended speed : I : low, II : fast, Max. 1 min 50s	Approximate number of fruits before you need to empty the pulp container	Approximate weight	Quantity of juice obtained (*) (1 glass = about 250ml)
Carrots	II	10	750 g	500ml
Cucumbers	II	2	1 kg	600ml
Apples	II	5	1,2 kg	700ml
Pears	II	5	1,2 kg	750ml
Melons	I	1 - 2	1,5 kg	900ml
Pineapples	II	2	2 kg	1000ml
Grapes	I		2 kg	1200ml
Lettuce	II	2 - 3	0,5 kg	250ml
Tomatoes	I	7	1,5 kg	900ml

It is recommended not to use the appliance for more than 1 minute 50 seconds non stop.

(*) The quality and quantity of the juice obtained will vary considerably according to the date of harvest and the variety of each vegetable or fruit. The quantities of juice shown above therefore provide only a rough guide.

4 B - PRACTICAL HINTS ON USING YOUR JUICER

1. Choose fresh, ripe fruit and vegetables.
2. Carefully wash the fruit and vegetables before cutting them and removing the stones.
3. Peel thick-skinned fruit such as lemons, oranges and grapefruits (bitter thick skins) or pineapples (remove the core).
4. The juicier the fruit (as with tomatoes) the slower the speed you should use (see table above for information).
5. If you prepare juice from grapes, quinces, blueberries or blackcurrant, you should clean the filter every time you press 1/2 kg.
6. If you juice over-ripe fruit, you will obtain a fairly thick liquid, the filter will tend to get clogged up and you should then clean it more regularly. You will also have to empty the pulp container more or less often according to the quality of the fruit or vegetables processed.
7. **Important:** all juices should be drunk immediately. When they come into contact with the air, they oxidise very quickly and this may impair their taste and colour. Apple and pear juice quickly takes on a brown colour. Add a few drops of lemon to prevent the juice going brown too quickly.

5. Using the Citrus-Press Accessory (according to model) _____

1. Release the side safety lock clips (**H**).
2. Remove the lid (**C**) and filter (**D**).
3. Position the citrus press sieve (**L**) on the pulp container (**E**) with the cone (**K**).
4. Secure the citrus press sieve (**L**) to the pulp container (**E**) using the safety lock clips (**H**).
5. Plug in the appliance.
6. Make certain that the spout is in the low position (**fig 1**)
7. Select the slowest speed **I** (**J**) and set the switch (**I**) to "On".
8. Press the citrus fruit.

_____ 6. Cleaning and maintenance

- All the removable juicer parts (**A, B, C, D, E, M, N**) can be cleaned in the dishwasher.
- The citrus-press accessory parts (**K, L**) cannot be washed in the dishwasher. Wash them under running water.
- This appliance is easier to clean if you do it immediately after use.
- Do not use scouring pads, acetone, alcohol (white spirit) etc. to clean your appliance.

- The filter must be handled with care. Avoid any improper handling which may cause damage. The filter can be cleaned with the brush (O). Replace the filter as soon as it shows signs of wear or tear.
- Wipe the motor unit down with a damp cloth. Dry it carefully.
- Never place the motor unit under a running tap.

7. Electrical or electronic product at end of service life _____



Environment protection first!



Your appliance contains valuable materials which can be recovered or recycled.



Leave it at a local civic waste collection point.

If you have any product problems or queries, please contact our Customer Relations Team first for expert help and advice:-

HELPLINE:

0845 602 1454
(01) 677 4003

or consult our website

- UK

- ROI

- www.tefal.co.uk

1. Sicherheitshinweise Entsafter _____ DE

- Kinder müssen beaufsichtigt werden, um zu gewährleisten, dass sie nicht mit dem Gerät spielen.
- Das Gerät darf nicht von Kindern benutzt werden.
- Bewahren sie das Gerät und sein Kabel außerhalb der Reichweite von Kindern auf.
- Benutzen Sie das Gerät nicht, wenn der rotierende Filter oder die Sicherheitsabdeckung beschädigt ist, oder dieser sichtbare Risse aufweist.
- Wenn das Gerät unbeaufsichtigt bleibt sowie vor dem Zusammensetzen, dem Auseinandernehmen oder der Reinigung muss der Gerätestecker immer aus der Steckdose gezogen werden.
- Ist das Stromkabel beschädigt, muss es aus Sicherheitsgründen vom Hersteller, in dessen Kundendienstwerkstatt oder von einer Person mit entsprechender Qualifikation durch ein Neues ersetzt werden, um jedwede Gefahr zu vermeiden.
- Ihr Gerät wurde lediglich für den Hausgebrauch konzipiert. Es ist nicht für die Benutzung in den folgenden Fällen geeignet, die nicht durch die Herstellergarantie abgedeckt werden:
 - In für Personal bestimmten Küchenbereichen in Geschäften, Büros und in anderen gewerblichen Bereichen,
 - In bäuerlichen Betrieben,
 - Benutzung durch Hotel und Moteltkunden sowie Kunden anderer stationärer Einrichtungen,
 - In Einrichtungen, die unter die Kategorie Gästezimmer fallen.
- Dieses Gerät kann dann durch Personen ohne vorherige Erfahrungen und Kenntnisse oder mit eingeschränkten körperlichen, sensorischen oder

mentalen Fähigkeiten benutzt werden, wenn sie dabei angeleitet werden, ihnen die sichere Gerätebenutzung erläutert wurde und sie über die damit verbundenen Gefahren aufgeklärt wurden.

- Kinder dürfen auf keinen Fall mit dem Gerät spielen.
- Reinigen Sie unmittelbar nach der Benutzung alle Zubehörteile, die mit Lebensmitteln Kontakt hatten, mit einem Schwamm in lauwarmem Seifenwasser. Der Filter kann mit einer Bürste gereinigt werden.
- Stoppen Sie das Gerät und ziehen Sie den Gerätestecker, bevor Sie Zubehörteile wechseln oder bevor Sie sich Geräteteilen nähern, die während des Betriebs rotieren oder in Bewegung sind.
- Der unsachgemäße Gebrauch des Gerätes und seines Zubehörs kann das Gerät beschädigen und zu Verletzungen führen.
- Das Sieb hat scharfe Klingen. Seien Sie vorsichtig, wenn Sie es anfassen oder bei der Reinigung.
- Um Unfälle und Beschädigungen am Gerät zu vermeiden, beachten Sie die Betriebszeiten und Geschwindigkeitsstufen für das Zubehör, die in dieser Bedienungsanleitung angegeben sind.
- Das Gerät ist nicht dazu bestimmt, von Personen mit eingeschränkten körperlichen, sensorischen oder mentalen Fähigkeiten oder von Personen, denen es an Erfahrung und Kenntnis mangelt, benutzt zu werden; es sei denn, sie werden beaufsichtigt oder in die Benutzung des Gerätes von einer für ihre Sicherheit verantwortlichen Person unterwiesen.
- Kinder sollten beaufsichtigt werden, um sicherzustellen, dass sie nicht mit dem Gerät spielen.
- Mit Zitronenpresse-Aufsatz: Dieses Gerät kann von Kindern ab acht Jahren benutzt werden, sofern sie

beaufsichtigt werden oder in den sicheren Gebrauch des Gerätes unterwiesen wurden und die damit verbundenen Gefahren verstehen. Die Reinigung und vom Benutzer durchzuführende Wartungsarbeiten dürfen nicht von Kindern durchgeführt werden; es sei denn, sie sind mindestens acht Jahre alt und werden beaufsichtigt. Bewahren Sie das Gerät und sein Kabel für Kinder unter acht Jahren unzugänglich auf.

- Überprüfen Sie immer den Filter vor der Benutzung.
- Benutzen Sie niemals den Entsafter, wenn der Filter beschädigt oder eingerissen ist bzw. wenn Sie Kratzer oder Risse feststellen. Ist der Reibscheibenfilter sichtbar beschädigt, wenden Sie sich bitte an eine autorisierte Kundendienststelle. Die Filterränder sind sehr scharf: Gehen Sie vorsichtig damit um.
- Zu Ihrer Sicherheit erfüllt das Gerät folgende Normen und Anforderungsbestimmungen:
 - Niederspannungsrichtlinie
 - Elektromagnetische Verträglichkeitsrichtlinie
 - Verordnungen über Materialien, die dazu bestimmt sind, mit Lebensmitteln in Kontakt zu kommen.
- Vergewissern Sie sich, dass die auf dem Typenschild angegebene Versorgungsspannung derjenigen Ihrer Elektroinstallation entspricht. Bei fehlerhaftem Geräteanschluss erlischt die Garantie.
- Stellen Sie das Gerät niemals auf eine Herdplatte oder in die Nähe einer offenen Flamme (Gasherd) oder benutzen es dort.
- Tauchen Sie den Motorblock niemals in Wasser und halten Sie ihn nicht unter laufendes Wasser.
- Benutzen Sie das Gerät lediglich auf einer festen und stabilen Arbeitsunterlage, die von Spritzwasser geschützt ist. Drehen Sie das Gerät nicht um.
- Jeglicher andere Eingriff über Reinigung und die übliche Pflege durch den Kunden hinaus muss von einem zugelassenen Service-Zentrum durchgeführt werden.
- Niemals den Gerätestecker am Kabel aus der Steckdose ziehen.
- Benutzen Sie kein Verlängerungskabel, ohne zuvor dessen einwandfreien Zustand kontrolliert zu haben.
- Ein Elektrogerät darf nicht verwendet werden:
 - Wenn es auf den Boden gefallen ist
 - Wenn es beschädigt oder unvollständig ist.
- In einem solchen Fall, wie bei allen anfallenden Reparaturen, müssen Sie Ihr zugelassenes Service-Zentrum kontaktieren.
- Dieses Gerät ist ausschließlich für den Hausgebrauch bestimmt. Im Fall einer geschäftlichen oder unsachgemäßen Benutzung, oder bei Nichtbeachten der Instruktionen der Gebrauchsanweisung übernimmt der Hersteller keinerlei

- Verantwortung und behält sich das Recht vor, die Garantie zu kündigen.
- Benutzen Sie lediglich Originalzubehöerteile. Im Falle einer Nichtbeachtung übernehmen wir keinerlei Verantwortung.
 - Stecken Sie niemals Ihre Finger oder andere Objekte in den Einfüllstutzen während das Gerät in Betrieb ist. Benutzen Sie ausschließlich den dafür mitgelieferten Stopfer.
 - Öffnen Sie niemals die Abdeckung, bevor der Filter komplett still steht.
 - Entfernen Sie den Sammelbehälter für den Trester nicht während des Gerätebetriebs.
 - Ziehen Sie systematisch den Gerätestecker nach dem Gebrauch.
 - Überschreiten Sie die angegebenen Höchstmengen und die Benutzungsdauer nicht.

2. Beschreibung des Geräts

A	Stopfer	I	Ein-/Aus-Schalter
B	Schacht	J	Geschwindigkeitsregler
C	Deckel	K	Presskegel (je nach Modell)
D	Filtersieb	L	Zitruspressenaufsatz (je nach Modell)
E	Tresterbehälter	M	3 Gläser (je nach Modell)
F	Tropf-Stopp-Tülle	N	Gläserhalterung (je nach Modell)
G	Motorblock	O	Filterreinigungsbürste
H	Sicherheitsverriegelung	P	Kabelaufwicklung

3. Vor der ersten Verwendung

- Die seitlichen Bügel der Sicherheitsverriegelung (**H**) vollständig lösen. Stopfer (**A**), Deckel (**C**), Filtersieb (**D**), Tresterbehälter (**E**), Gläserhalterung (**N**), Gläser (**M**) entfernen.
- Alle Zubehöerteile mit lauwarmem Wasser und Geschirrspülmittel reinigen, abtrocknen und das Gerät wieder zusammensetzen.

4. Verwendung des Entsafters

Mit einem Entsafter kann man praktisch jedes harte oder weiche Obst oder Gemüse entsaften. Jedoch ist es nicht möglich, Bananen, Kokosnüsse, Avocados, Brombeeren, Feigen, Auberginen, ... zu entsaften.

Benutzen Sie den Entsafter nicht zum Extrahieren von Saft aus sehr harten und faserhaltigen Früchten und Gemüsesorten wie Ingwer, Knollensellerie, Zuckerrohr ...

4 A - INBETRIEBNAHME DES ENTSAFTERS

1. Die seitlichen Bügel der Sicherheitsverriegelung (**H**) und den Deckel (**C**) verriegeln.
2. Früchte oder Gemüse in Stücke schneiden und die Kerne entfernen.
3. Ein Glas unter den Auslauf stellen, um den Saft aufzufangen.
4. Sicherstellen, dass die Tülle nach unten zeigt (**Abb. 1**).

5. Das Gerät an die Steckdose anschließen.
6. Schalten Sie das Gerät am Ein-/Ausschalter (I) ein.
7. Mit der Taste (J) die Geschwindigkeit auf die zu entsaftende Frucht einstellen (siehe Tabelle unten).
8. Den Stopfer herausnehmen, und die Frucht- oder Gemüsestücke durch den Schacht hineingeben.
Die Frucht- oder Gemüsestücke müssen bei laufendem Motor eingeführt werden.
9. Die Stücke ohne Gewalt mit dem Stopfer einschieben. Verwenden Sie dazu keine anderen Gegenstände. Drücken Sie NIEMALS mit den Fingern! Der Saft fließt aus der Tülle in das Glas, und der Trester sammelt sich im Tresterbehälter.
10. Wenn Ihr Glas voll ist, schalten Sie das Gerät aus und klappen die Tülle nach oben (Abb. 2).
11. Wenn der Tresterbehälter voll ist oder wenn der Saft langsamer fließt, den Tresterbehälter mit Hilfe des Bürstenstiels (O) entleeren und das Filtersieb gegebenenfalls mit der Bürste reinigen.
12. Nach Gebrauch sollten die Teile umgehend mit der Bürste (O) gesäubert werden, damit Frucht- bzw. Gemüsereste nicht festtrocknen. Mit Ausnahme des Gerätes sind alle Teile spülmaschinenfest (oberer Korb). Das Gerät bei Bedarf mit einem weichen Schwammtuch reinigen.
13. Einige Hinweise:

Zutaten	Empfohlene Geschwindigkeit I: langsam, II: schnell Max. 1 Minute 50 Sekunden	Tresterbehälter entleeren nach ungefähr	Ungefähres Gewicht	Erhaltene Menge Saft (*) (1 Glas = ca. 25 cl)
Karotten	II	10 Stück	750 g	50 cl
Gurken	II	2 Stück	1 kg	60 cl
Äpfel	II	5 Stück	1,2 kg	70 cl
Birnen	II	5 Stück	1,2 kg	75 cl
Melonen	I	1 bis 2 Stück	1,5 kg	90 cl
Ananas	II	2 Stück	2 kg	100 cl
Trauben	I		2 kg	120 cl
Salat	II	2 bis 3 Stück	0,5 kg	25 cl
Tomaten	I	7 Stück	1,5 kg	90 cl

Es empfiehlt sich, das Gerät nicht länger als 1 min 50 s ohne Unterbrechung laufen zu lassen.

(*) Qualität und Menge der Säfte sind je nach Erntezeit und Obst- oder Gemüsesorte unterschiedlich. Bei den oben angegebenen Saftmengen handelt es sich also um ungefähre Mengen.

4 B - TIPPS FÜR DIE VERWENDUNG DES ENTSAFTERS

1. Wählen Sie reifes und frisches Obst und Gemüse.
2. Obst und Gemüse sorgfältig waschen, bevor Sie es in Stücke schneiden und Kerne und Steine entfernen.
3. Schälen Sie Früchte mit dicker Schale wie Zitronen, Apfelsinen, Pampelmusen oder Ananas (Herzstück entfernen).
4. Je saftiger die Frucht ist (wie z.B. Tomaten), desto niedriger muss die Geschwindigkeit sein (siehe Tabelle oben).
5. Wenn Sie Säfte aus Trauben, Quitten, Heidelbeeren oder schwarzen Johannisbeeren zubereiten, muss das Sieb nach jedem 1/2 kg gereinigt werden.
6. Wenn Sie zu reife Früchte entsaften, erhalten Sie einen dickflüssigen Saft und das Sieb verstopft leicht. Sie müssen es also eher reinigen. Der Tresterbehälter ist je nach verarbeitetem Obst oder Gemüse mehr oder weniger oft zu entleeren.
7. **Wichtig:** Alle Säfte müssen sofort getrunken werden. Bei Berührung mit der Luft oxidieren sie sehr schnell, was ihren Geschmack und ihre Farbe beeinträchtigen kann. Apfel- und Birnensäfte werden sehr schnell braun. Wenn Sie einige Tropfen Zitronensaft hinzufügen, werden sie nicht so schnell braun.

5. Verwendung der Zitruspresse (je nach Modell) _____

1. Die seitlichen Bügel der Sicherheitsverriegelung (**H**) lösen.
2. Den Deckel (**C**) und das Filtersieb (**D**) abnehmen.
3. Den Zitruspressen-Aufsatz (**L**) mit dem Presskegel (**K**) auf dem Tresterbehälter aufsetzen.
4. Den Zitruspressen-Aufsatz (**L**) mit den Bügeln der Sicherheitsverriegelung (**H**) auf dem Tresterbehälter (**E**) befestigen.
5. Das Gerät an die Steckdose anschließen.
6. Sicherstellen, dass die Tülle nach unten zeigt. (**Abb. 1**)
7. Die langsamste Geschwindigkeit I wählen (**J**) und den Ein-/Ausschalter (**I**) auf "On" stellen.
8. Die Zitrusfrucht auspressen.

6. Reinigung und Wartung

- Alle abnehmbaren Teile (**A, B, C, D, E, M, N**) können in der Spülmaschine gereinigt werden.
- Das Zitruspressen Zubehör darf nicht in der Spülmaschine gereinigt werden und nicht unter fließendem Wasser, reinigen Sie es mit einem feuchten Schwamm und etwas Spülmittel.
- **Dieses Gerät lässt sich leichter reinigen, wenn die Reinigung sofort nach dem Gebrauch erfolgt.**
- Verwenden Sie zur Reinigung des Gerätes keine Scheuerpads, kein Azeton, keinen Alkohol (White Spirit) usw.
- Gehen Sie vorsichtig mit dem Filter um. Bei unvorsichtigem Umgang mit dem Filter kann dieser beschädigt werden. Der Filter kann mit der Bürste (**O**) gereinigt werden. Tauschen Sie den Filter aus, sobald er Zeichen von Abnutzung oder Beschädigung aufweist, spätestens aber nach zwei Jahren.
- Reinigen Sie den Motorblock mit einem feuchten Tuch. Trocknen Sie ihn anschließend sorgfältig.
- Der Motorblock darf nicht unter fließendes Wasser gehalten werden.

7. Die Entsorgung elektrischer und elektronischer Geräte



Denken Sie an den Schutz der Umwelt!

- ① Ihr Gerät enthält wertvolle Rohstoffe, die wiederverwertet werden können.
- ➡ Geben Sie Ihr Gerät deshalb bitte bei einer Sammelstelle Ihrer Stadt oder Gemeinde ab.

1. Veiligheidsvoorschriften centrifuge _____

- Er moet toezicht op kinderen zijn zodat zij niet met het apparaat kunnen spelen.
- Dit apparaat mag niet worden gebruikt door kinderen.
- Houd het apparaat en het snoer buiten bereik van kinderen.
- Het apparaat niet gebruiken als de draaiende filter of het beschermddeksel beschadigd zijn of zichtbare scheuren vertonen.
- Trek de stekker van het apparaat uit het stopcontact wanneer u het apparaat zonder toezicht laat en voordat u het monteert, demonteert, of schoonmaakt.
- Indien het snoer beschadigd is, moet dit door de fabrikant, de servicedienst of een persoon met een gelijkwaardige vakbekwaamheid worden vervangen teneinde ieder gevaar te voorkomen.
- Dit apparaat is uitsluitend geschikt voor huishoudelijk gebruik. De garantie vervalt als u het apparaat in de volgende omgevingen gebruikt:
 - In personeelskeukens van winkels, kantoren en andere werkomgevingen,
 - Op boerderijen,
 - Door de gasten van hotels, motels of andere verblijfsvormen,
 - In bed&breakfast locaties.
- Dit apparaat mag worden gebruikt door personen zonder ervaring of kennis en door personen met verminderde fysieke, mentale of zintuiglijke capaciteiten als ze genoeg uitleg en richtlijnen gekregen hebben om het apparaat veilig te kunnen hanteren en de risico's kennen.
- Kinderen mogen niet met het apparaat spelen.

- Maak alle accessoires die met levensmiddelen in contact komen onmiddellijk na gebruik schoon met lauw zeepwater en een spons. De filter kan schoongemaakt worden met de borstel.
- Schakel het apparaat uit en trek de stekker uit het stopcontact alvorens de accessoires te verwisselen of in de buurt van de bewegende onderdelen te komen.
- Oneigenlijk gebruik van het apparaat en het toebehoren kan schade aan het apparaat toebrengen en letsel veroorzaken.
- De zeef is voorzien van scherpe messen, wees voorzichtig tijdens het gebruik en reiniging.
- Om ongelukken en schade aan het apparaat te voorkomen, volg de gebruiksduur en snelheidsinstellingen zoals die in de gebruiksaanwijzing voor het toebehoren zijn vermeld.
- Dit apparaat is niet bedoeld voor gebruikers met beperkte fysieke, visuele of mentale mogelijkheden, of die een gebrek hebben aan ervaring en kennis, tenzij ze supervisie of instructies hebben gekregen omtrent het gebruik van het apparaat door een persoon die verantwoordelijk is voor hun veiligheid.
- Kinderen moeten onder toezicht staan zodat zeker is dat zij niet met het apparaat spelen.
- Met citrusperstoebehoren: dit apparaat kan gebruikt worden door kinderen vanaf 8 jaar als ze onder toezicht staan of instructies gekregen hebben over het veilige gebruik van het apparaat en de daarbij horende risico's begrijpen. De reiniging en het onderhoud door de gebruiker dienen niet door kinderen te gebeuren, tenzij ze 8 jaar of ouder zijn en onder toezicht staan. Houd het apparaat en het snoer buiten bereik van kinderen jonger dan 8 jaar.

- Controleer de filter voor gebruik.
- Gebruik de sapcentrifuge niet als de zeef kapot of beschadigd is, als u barsten of craquelé ziet, of als de zeef is gescheurd. Als de zeef tekenen van schade vertoont, neem dan contact op met een erkend servicecentrum. De randen van de zeef zijn scherp: hanteer de zeef voorzichtig.
- Voor uw veiligheid, dit apparaat voldoet aan onderstaande normen en regels:
 - Richtlijn laagspanning
 - Richtlijn elektromagnetische compatibiliteit
 - Materialen die met levensmiddelen in aanraking komen
- Controleer of de spanning op de gegevensplaat van het apparaat overeenkomt met de spanning van uw elektrische installatie. Als u het apparaat niet correct aansluit, vervalt de garantie.
- Zet of gebruik uw apparaat nooit op een kookplaat of in de nabijheid van een open vuur (gasfornuis).
- Dompel het motorblok nooit in water en houd het niet onder stromend water.
- Gebruik dit apparaat alleen op een stabiel werkvlak en uit de buurt van opspattend water. Houd het apparaat nooit ondersteboven.
- Elke handeling anders dan gewone onderhouds- of schoonmaakwerkzaamheden dient door een erkend center te worden uitgevoerd.
- Trek nooit aan het snoer om de stekker van het apparaat uit het stopcontact te halen.
- Gebruik een verlengsnoer alleen indien u vooraf heeft gecontroleerd dat het in goede staat verkeert.
- U mag een huishoudelijk apparaat niet gebruiken:
 - Als het op de grond is gevallen.
 - Als het beschadigd of onvolledig is.
- In deze gevallen, net zoals voor reparaties, dient u contact op te nemen met het erkende service center.
- Dit apparaat is alleen geschikt voor huishoudelijk gebruik. De fabrikant is niet verantwoordelijk en behoudt zich het recht voor de garantie te annuleren in geval van commercieel of oneigenlijk gebruik of niet-naleving van de instructies.
- Gebruik uitsluitend originele accessoires en onderdelen. Wij wijzen alle verantwoordelijkheid af in geval van niet-naleving.
- Steek nooit uw vingers of andere voorwerpen in de vulschacht wanneer het apparaat in werking is. Gebruik alleen de hiervoor bedoelde duwstaaf.
- Open het deksel nooit voordat de filter geheel gestopt is.
- Verwijder het pulpvangsysteem nooit wanneer het apparaat in werking is.
- Trek de stekker van het apparaat uit het stopcontact na gebruik.
- Respecteer altijd de maximale hoeveelheden en de tijdsduur.

2. Beschrijving van het apparaat

A	Drukstaaf	I	Aan/uit-knop
B	Vulopening	J	Snelheidsregelaar
C	Deksel	K	Perskegel (afhankelijk van het model)
D	Rooster	L	Rooster citruspers (afhankelijk van het model)
E	Vruchtvliesreservoir	M	3 glazen (afhankelijk van het model)
F	Anti-druppel schenktuit	N	Glazenhouder-accessoire (afhankelijk van het model)
G	Motorblok van het apparaat	O	Schoonmaakborstel
H	Veiligheidsklemmen	P	Snoeropbergmogelijkheid

3. Voor het eerste gebruik

- Maak de veiligheidsklemmen (H) geheel los. Verwijder de drukstaaf (A), het deksel (C), het rooster (D), het vruchtvliesreservoir (E), het glazenhouder-accessoire (N) en de glazen (M).
- Maak alle accessoires met lauw water en wat schoonmaakmiddel schoon, droog ze af en zet het apparaat weer in elkaar.

4. Gebruik van de sapcentrifuge

Met een sapcentrifuge kunt u vrijwel alle harde of zachte vruchten en groenten uitpersen. Het is echter niet mogelijk om sap van bananen, kokosnoot, avocado, bramen, vijgen of aubergines e.d. te persen.

Gebruik de centrifuge niet voor het persen van sap van zeer harde of vezelige fruit of groente zoals gember, knolselderij, suikerriet,...

4 A - WERKING VAN DE SAPCENTRIFUGE

1. Vergrendel de veiligheidsklemmen (H) en het deksel (C) goed.
2. Snij het fruit en/of de groenten. Verwijder hierbij de pitten.
3. Plaats een glas onder de schenktuit om het sap op te vangen.
4. Zorg ervoor dat de schenktuit goed in de lage stand staat (fig 1).
5. Zet het apparaat aan met de schakelaar (I).
6. Kies de snelheidsstand aan de hand van het gebruikte fruit (zie tabel hieronder) met de snelheidsregelaar (J).
7. Haal de drukstaaf weg, stop het fruit of de groenten in stukjes in de centrifuge via de vulopening.

Het fruit en de groenten dienen in het apparaat gestopt te worden terwijl de motor draait.

8. Druk het voedsel zonder te forceren met de drukstaaf in het apparaat. Gebruik geen andere voorwerpen. **VOORAL NIET** aandrukken met de vingers. Het sap stroomt in het glas via de schenktuit, het vruchtvllees komt terecht in het vruchtvlleesreservoir.
9. Als uw glas vol is, zet u het apparaat uit en plaatst u de schenktuit weer in de hoge stand (**fig 2**).
10. Als u het idee heeft dat het reservoir vol is of dat de doorstroming langzamer verloopt leegt u het vruchtvlleesreservoir met de steel van de borstel (**O**) en reinigt u het rooster indien nodig met de borstel.
11. Als u klaar bent met het apparaat is het aan te bevelen de accessoires snel met de borstel (**O**) te reinigen zodat de voedselresten er niet op uitdrogen. Behalve het motorblok (hoofdonderdeel) van het apparaat kunnen alle accessoires in de vaatwasmachine geplaatst worden (bovenste deel).
12. Hieronder enige richtlijnen.

In ingrediënten	Aanbevolen snelheid I: langzaam, II: snel, Max. 1 minuten 50s	Aantal stuks (bij benadering) voordat het vruchtvlleesreservoir geleegd dient te worden	Gewicht (bij benadering)	Hoeveelheid verkregen sap (*) (1 glas = ongeveer 25 cl)
Wortels	II	10	750 g	50 cl
Komkommer	II	2	1 kg	60 cl
Appels	II	5	1,2 kg	70 cl
Peren	II	5	1,2 kg	75 cl
Meloenen	I	1 - 2	1,5 kg	90 cl
Ananas	II	2	2 kg	100 cl
Druiven	I		2 kg	120 cl
Salade	II	2 - 3	0,5 kg	25 cl
Tomaat	I	7	1,5 kg	90 cl

Het wordt aanbevolen om het apparaat niet langer dan 1min50s ononderbroken te gebruiken.

(*) De kwaliteit en de kwantiteit van sappen zijn bijzonder afhankelijk van de oogst en de variëteit van elke vrucht of groente. De hierboven aangegeven hoeveelheden sap zijn een inschatting.

4 B - GEBRUIKSADVIES VOOR DE SAPCENTRIFUGE

1. Kies rijp en vers fruit uit.
2. Was het fruit en de groenten zorgvuldig voordat u ze in stukken snijdt en de pit(ten) verwijdert.
3. Schil fruit met een dikke schil, zoals citroenen, sinaasappelen, pompelmoezen of ananas (verwijder het binnenste).
4. Hoe sappiger het fruit is (zoals tomaten) des te langzamer moet de snelheid zijn (vergelijk de tabel ter indicatie hierboven).
5. Als u druivensap, peer, bosbessen of zwarte bessen bereidt moet u het rooster om de 1/2 kg schoonmaken.
6. Als u te rijpe vruchten centrifugeert krijgt u een nogal dikke vloeistof, en het rooster zal geneigd zijn vaker dicht te raken. Dan moet u sneller het apparaat reinigen. De frequentie waarmee u het reservoir zult moeten legen, is afhankelijk van de kwaliteit van de groenten en het fruit dat u gebruikt.
7. **Belangrijk** : alle sappen moeten meteen geconsumeerd worden. In contact met de lucht treedt er namelijk zeer snel verkleuring op, hetgeen de smaak kan beïnvloeden. Appel- en perensappen worden snel bruin. Als u een paar druppeltjes citroen toevoegt worden deze sappen minder snel bruin.

5. Gebruik van het citruspers-accessoire (afhankelijk van het model) _____

1. De veiligheidsklemmen (H) losmaken.
2. Verwijder het deksel (C) en het rooster (D).
3. Plaats het rooster van de citruspers (L) op het vruchtvleesreservoir (E) met de perskegel (K).
4. Bevestig het rooster van de citruspers (L) op het vruchtvleesreservoir (E) met de veiligheidsklemmen (H).
5. Steek de stekker in het stopcontact.
6. Zorg ervoor dat de schenktuit goed in de lage stand staat. (fig 1)
7. Kies voor de laagste snelheid (J) en zet de schakelaar (I) op "On".
8. **Pers de citrusvrucht.**

6. Reiniging en onderhoud

- Alle af te nemen onderdelen (**A, B, C, D, E, M, N**) kunnen in de vaatwasser afgewassen worden.
- Het rooster van de citruspers (L) kan niet in de vaatwasser worden gereinigd. Was het onder stromend water.
- Dit apparaat is eenvoudiger te reinigen wanneer u dit onmiddellijk na het gebruik doet.
- Gebruik geen schuursponsjes, aceton, alcohol (terpentijn), enz. voor het schoonmaken van het apparaat.
- Het filter moet voorzichtig behandeld worden. Vermijd verkeerde handelingen om beschadiging hiervan te voorkomen. Het filter kan met de borstel (**O**) gereinigd worden. Vervang het filter zodra dit begint te slijten of beschadigd is.
- Reinig het motorblok met een vochtige doek. Goed afdrogen.
- Dompel het motorblok nooit onder in water.

7. Elektrisch of elektronisch product aan eind van levensduur



Bescherm het milieu!

- ① Uw apparaat bevat veel materialen die hergebruikt of gerecycleerd kunnen worden.
- ➔ Breng het naar een hiervoor bedoeld verzamelpunt of een erkende servicedienst voor verwerking hiervan.

1. Consejos de seguridad licuadora _____

- Se recomienda vigilar a los niños para asegurarse de que no juegan con el aparato.
- El aparato no debe ser utilizado por los niños.
- Mantener el aparato y su cable fuera del alcance de los niños.
- No utilizar el aparato si el filtro rotativo o la tapa de protección están dañados o presentan fisuras visibles.
- Desconectar siempre el aparato de la alimentación si se deja sin vigilancia y antes del montaje, desmontaje o limpieza.
- Si el cable de alimentación está dañado, lo deberá reemplazar el fabricante, su servicio postventa o una persona con una cualificación similar para evitar cualquier peligro.
- Su aparato está diseñado únicamente para un uso doméstico. No ha sido concebido para ser utilizado en los casos siguientes que no están cubiertos por la garantía:
 - En los rincones de cocina reservados para el personal en las tiendas, oficinas y otros entornos profesionales,
 - En las granjas,
 - Por clientes de hoteles, moteles y otros entornos de carácter residencial,
 - Por entornos del tipo de habitaciones de huéspedes.
- Este aparato puede ser utilizado por personas carentes de experiencia y de conocimientos o por personas con capacidades físicas, sensoriales o mentales reducidas, siempre que hayan recibido una formación adecuada en lo que respecta al uso del aparato de manera segura y conozcan los riesgos que entraña su utilización.

- Los niños no han de jugar con el aparato.
- Limpiar todos los accesorios en contacto con los alimentos inmediatamente después de su utilización con agua tibia jabonosa con ayuda de una esponja. El filtro puede ser limpiado con el cepillo.
- Poner el aparato en parada y desconectarlo de la alimentación antes de cambiar los accesorios o de aproximar las partes que son móviles durante el funcionamiento.
- La utilización no adecuada del aparato y sus accesorios podría resultar en daños al propio aparato o provocar lesiones físicas a personas.
- El colador incorpora unas cuchillas muy afiladas. Por lo tanto, tenga cuidado al manipularlo o limpiarlo.
- Para evitar posibles accidentes y daños al aparato, observe los intervalos de funcionamiento y niveles de velocidad para accesorios indicados en el presente manual.
- Este aparato no ha sido diseñado para ser utilizado por personas con discapacidades físicas, sensoriales o mentales, o que no cuenten con la experiencia o los conocimientos necesarios, a menos que estén supervisados o hayan recibido instrucciones referentes a su utilización por parte de una persona responsable de su seguridad.
- Deberán mantenerse supervisados los niños para asegurarse de que no juegan con el aparato.
- Con accesorios para exprimir cítricos: Este aparato puede ser utilizado por niños a partir de los 8 años si son supervisados o han sido instruidos en el uso apropiado y seguro del aparato y entienden los peligros que acarrea. La limpieza y las tareas de mantenimiento no deben realizarla los niños, salvo

que tengan más de 7 años y estén supervisados. Mantenga el aparato y el cable fuera del alcance de los niños menores de 8 años.

- Verifique siempre el filtro antes de la utilización.
- Nunca utilice la licuadora si el filtro está roto, si está defectuoso, si presenta grietas o fisuras o si está rajado. Si el filtro presenta deterioros visibles, póngase en contacto con un centro de servicio oficial. Los bordes del filtro son cortantes: tenga cuidado al manipularlos.
- Para su seguridad, este aparato es compatible con las normas y las reglamentaciones siguientes:
 - Directiva baja tensión
 - Directiva sobre la compatibilidad electromagnética
 - Reglamentaciones relativas a los materiales destinados al contacto alimentario.
- Compruebe que la tensión indicada en la placa de las características eléctricas del aparato corresponde bien a la de su instalación eléctrica. Cualquier error de conexión anula la garantía.
- No coloque o no utilice nunca este aparato sobre una placa calefactora o próximo a una llama (cocina de gas).
- No sumerja nunca el bloque motor en el agua y no lo pase por debajo del agua corriente.
- No use este aparato más que sobre un plan de trabajo sólido, estable y al abrigo de las proyecciones de agua. No dé la vuelta al aparato.
- Cualquier intervención que no sea la limpieza y el mantenimiento habitual por el cliente debe ser efectuada por un Centro Autorizado.
- No desenchufar nunca el aparato tirando del cordón.
- No utilice un alargador más que después de haber comprobado que éste está en perfecto estado.
- Un aparato electrodoméstico no debe ser utilizado:
 - Si ha caído al suelo.
 - Si está dañado o si está incompleto.
- En estos casos, como para cualquier reparación, usted debe contactar con su Centro de Servicio Autorizado.
- Este aparato está exclusivamente destinado a un uso doméstico. El fabricante declina cualquier responsabilidad y se reserva el derecho de anular la garantía en caso de utilización comercial o inadecuada, o de no respeto de las instrucciones del modo de empleo.
- No utilice más que accesorios y componentes de origen. Nosotros declinamos cualquier responsabilidad en caso contrario.
- No coloque nunca sus dedos o cualquier otro objeto en la chimenea de llenado cuando el aparato esté en funcionamiento. Utilice exclusivamente el empujador suministrado para este fin.

- No abra nunca la tapa antes de la parada completa del filtro.
- No quite el colector de pulpa durante el funcionamiento del aparato
- Desenchufe sistemáticamente el aparato después de su utilización.
- No sobrepase las cantidades máximas ni las duraciones de operación indicadas.

2. Descripción del aparato

A	Pulsador	I	Interruptor Marcha/Parada
B	Tubo alimentación	J	Selector de velocidad
C	Tapa	K	Cono (según modelo)
D	Filtro	L	Rejilla exprimidor de cítricos (según modelo)
E	Depósito de pulpa	M	3 vasos (según modelo)
F	Pico vertidor antigoteo	N	Accesorio portavasos (según modelo)
G	Cuerpo del aparato	O	Cepillo de limpieza
H	Bridas laterales de seguridad	P	Espacio para ordenar el cable

3. Antes de la primera utilización

- Quite completamente las bridas laterales de seguridad (**H**). Retire el pulsador (**A**), la tapa (**C**), el filtro (D), el depósito de pulpa (**E**), el accesorio portavasos (**N**), los vasos (**M**).
- Limpie todos los accesorios con agua tibia con detergente, seque y vuelva a montar el aparato.

4. Utilización de la licuadora

Esta licuadora permite extraer el zumo de prácticamente todas las frutas o verduras duras o blandas. No obstante, es imposible extraer zumo de plátano, coco, aguacate, moras, higos, berenjenas...

No utilice la licuadora para extraer el jugo de frutas o verduras demasiado duras o fibrosas como el jengibre, el apio, la caña de azúcar, etc.

4 A - PUESTA EN MARCHA DE LA LICUADORA

1. Cierre bien las bridas laterales de seguridad (**H**) y la tapa (**C**).
2. Corte las frutas o verduras en trozos retirando las semillas.
3. Ponga un vaso bajo el pico vertidor para recoger el zumo.
4. Asegúrese que el pico vertidor está efectivamente en posición baja (**fig 1**).
5. Conecte el aparato.
6. Ponga el aparato en marcha con el interruptor (**I**).

7. Seleccione la velocidad según la fruta utilizada (ver cuadro a continuación) con el botón (J).
8. Retire el empujador, introduzca las frutas o las verduras en pedazos por la chimenea.
Las frutas y las verduras se deben introducir con el motor en marcha.
9. Empuje, sin forzar, los alimentos con el pulsador. No utilice ningún otro utensilio. **SOBRE TODO** no empuje con los dedos. El zumo se vierte al vaso por el pico vertidor, la pulpa se acumula en el depósito de pulpa.
10. Cuando el vaso está lleno, pare el aparato y vuelva a montar el pico vertidor en posición alta (fig 2).
11. Cuando el depósito le parezca lleno o se hace más lento el caudal de zumo, vacíe el depósito de pulpa con el mango del cepillo (O) y si procede, limpie el filtro con el cepillo.
12. Al final de la utilización, se aconseja limpiar rápidamente los accesorios con el cepillo (O) para que los alimentos no se sequen encima. Excepto el cuerpo del aparato, todos estos accesorios van al lavavajillas (cesto superior).
13. Algunos puntos de referencia :

Ingredientes	Velocidad recomendada I: lento, II: rápido, Máx. 1 minutos 50s	Cantidad aproximada de frutas	Peso aproximado	Cantidad de zumo obtenido (*) (1vaso = 25cl aproximadamente)
Zanahorias	II	10	750 kg	50 cl
Pepinos	II	2	1 kg	60 cl
Manzanas	II	5	1,2 kg	70 cl
Peras	II	5	1,2 kg	75 cl
Melones	I	1 - 2	1,5 kg	90 cl
Piñas	II	2	2 kg	100 cl
Uvas	I		2 kg	120 cl
Lechuga	II	2 - 3	0,5 kg	25 cl
Tomates	I	7	1,5 kg	90 cl

Se recomienda no hacer funcionar el aparato más de 1 m y 50 s de manera ininterrumpida.

(*) La calidad y la cantidad de zumo varía mucho según la fecha de cosecha y la variedad de cada verdura o fruta. Las cantidades de zumo indicadas son por lo tanto aproximadas.

4 B - CONSEJOS DE UTILIZACIÓN DE LA LICUADORA

1. Escoja frutas y verduras maduras y frescas.
2. Lave cuidadosamente las frutas y verduras antes de cortarlas en trozos y retire las semillas.
3. Pele las frutas con piel gruesa, tales como limones, naranjas, pomelos, o piñas (quite el corazón).
4. Cuanto más jugosa es la fruta (como el tomate) más lenta debe ser la velocidad (ver el cuadro indicativo anterior).
5. Si prepara zumo de uvas, membrillos, o grosellas negras, habrá que limpiar el filtro cada 1/2 kg.
6. Si utiliza frutas demasiado maduras, obtendrá un líquido bastante espeso y el filtro tendrá tendencia a obstruirse. Entonces deberá proceder a una limpieza antes. Tendrá que vaciar con mayor o menor frecuencia el depósito de pulpa en función de la calidad de la fruta o verdura tratada.
7. **Importante:** todos los zumos se deben consumir inmediatamente, ya que al contacto con el aire, se oxidan muy rápidamente, lo que puede alterar su gusto y su color. Los zumos de manzana o de pera rápidamente se oscurecen. Si añade unas gotas de limón, se oscurecerán menos rápidamente.

5. Utilización del accesorio exprimidor de cítricos (según modelo) _____

1. Quite las bridas laterales de seguridad (H).
2. Retire la tapa (C) y el filtro (D).
3. Coloque la rejilla exprimidor de cítricos (L) sobre el depósito de pulpa (E) con el cono (K) .
4. Fije la rejilla exprimidor de cítricos (L) sobre el depósito de pulpa (E) con las bridas de seguridad (H).
5. Conecte el aparato.
6. Asegúrese que el pico vertidor está efectivamente en posición baja. (fig 1)
7. Seleccione la velocidad más lenta I (J) y ponga el interruptor (I) en "On".
8. Exprima el cítrico.

6. Limpieza y mantenimiento

- Todas las piezas desmontables (A, B, C, D, E, M, N) pueden lavarse en el lavavajillas.
- El accesorio exprimidor de cítricos no puede lavarse en el lavavajillas. Lavarlo con agua corriente.
- Este aparato será más fácil de limpiar si lo hace inmediatamente después de utilizarlo.
- No utilice estropajos, acetona, alcohol (white spirit), etc. para limpiar el aparato.
- El filtro debe manipularse con precaución. Evite cualquier manipulación inadecuada que pueda dañarlo. El filtro puede limpiarse con el cepillo (O). Cambie el filtro en cuanto presente signos de desgaste o de deterioro.
- Limpie el bloque motor con un paño humedecido. Séquelo cuidadosamente.
- No pase nunca el bloque motor por debajo del agua corriente.

7. Fin de la vida útil de un producto eléctrico o electrónico



¡Contribuyamos a proteger el medio ambiente!

- ① Su aparato contiene numerosos materiales aprovechables o reciclables.
- ➔ Llévelo a un punto de recogida o a un centro de servicio autorizado para que se haga cargo de su tratamiento.

1. Norme di sicurezza centrifuga _____

- Sorvegliare i bambini per evitare che giochino con l'apparecchio.
- L'uso di questo apparecchio è vietato ai bambini.
- Tenere l'apparecchio e il cavo fuori della portata dei bambini.
- Non utilizzare l'apparecchio se il filtro a dischi o il coperchio protettivo sono danneggiati o presentano crepe visibili.
- Scollegare sempre l'apparecchio dall'alimentazione se viene lasciato incustodito e prima del montaggio, dello smontaggio o della pulizia.
- Se danneggiato, il cavo di alimentazione deve essere sostituito dal produttore, da un centro assistenza o da un tecnico qualificato, per evitare eventuali pericoli.
- Questa macchina è stata progettata per il solo uso domestico. La garanzia non copre difetti derivati da uso improprio come i seguenti:
 - in angoli cucina riservati al personale di punti vendita, uffici e altri ambienti professionali;
 - nelle fattorie/agriturismi;
 - da parte dei clienti di alberghi, motel e altre strutture a carattere residenziale;
 - in ambienti di tipo B&B.
- Il presente apparecchio può essere utilizzato da persone senza esperienza e conoscenze o le cui capacità fisiche, sensoriali o mentali siano ridotte, purché siano state formate ed istruite sull'uso sicuro dell'apparecchio e conoscano i rischi che possono correre.
- I bambini non devono giocare con l'apparecchio.
- Pulire tutti gli accessori che entrano in contatto con gli alimenti subito dopo l'uso, con acqua tiepida e

sapone e servendosi di una spugna. Il filtro può essere pulito con la spazzola. IT

- Arrestare l'apparecchio e scollegarlo dalla fonte di alimentazione prima di cambiare gli accessori o collegare parti mobili per il funzionamento.
- L'uso improprio dell'apparecchio e dei suoi accessori può danneggiare l'apparecchio e causare infortuni.
- Il filtro è dotato di lame affilate; prestare attenzione durante l'uso e la pulizia.
- Per evitare incidenti e danni all'apparecchio, rispettare i tempi operativi e le impostazioni di velocità per gli accessori specificati nel manuale.
- Questo apparecchio non deve essere usato da persone con ridotte capacità fisiche, sensoriali o mentali o prive di esperienza o conoscenza, a meno che non siano sorvegliate o siano state istruite sull'uso dell'apparecchio da una persona responsabile della loro sicurezza.
- Sorvegliare i bambini per accertarsi che non giochino con l'apparecchio.
- Con accessorio spremiagrumi : questo apparecchio può essere usato da bambini di età superiore a 8 anni e da persone con ridotte capacità fisiche, sensoriali o mentali o prive di esperienza o conoscenza, solo se supervisionati o istruiti sull'uso sicuro dell'apparecchio e se comprendono i rischi correlati. Le operazioni di pulizia e manutenzione ordinaria possono essere effettuate da bambini solo se supervisionati e di età superiore a 8 anni. Tenere l'apparecchio e il cavo di alimentazione fuori dalla portata dei bambini di età inferiore a 8 anni.

- Controllare sempre il filtro prima dell'uso.
- Non utilizzare mai la centrifuga se il filtro è rotto o difettoso o se la sua superficie è rigata, venata o spaccata. Se il filtro è visibilmente danneggiato, contattare un centro assistenza autorizzato. I bordi del filtro sono taglienti: maneggiare con attenzione.
- Per garantire la massima sicurezza, questo apparecchio è conforme alle norme e ai regolamenti vigenti:
 - Direttiva bassa tensione
 - Direttiva compatibilità elettromagnetica
 - Regolamentazioni relative ai materiali destinati al contatto alimentare.
- Verificare che la tensione di alimentazione indicata sulla targhetta delle caratteristiche elettriche dell'apparecchio corrisponda a quella dell'impianto elettrico di casa. Eventuali errori di collegamento annullano la garanzia.
- Non appoggiare né utilizzare l'apparecchio su una piastra calda o in prossimità di una fiamma (cucina a gas).
- Non immergere mai né mettere sotto l'acqua corrente il blocco motore.
- Utilizzare su una superficie di lavoro solido, stabile e al riparo da eventuali schizzi d'acqua. Non capovolgere l'apparecchio.
- Eventuali interventi diversi dalla pulizia e dalle normali operazioni di manutenzione spettanti al cliente devono essere effettuati da un centro assistenza autorizzato.
- Non tirare mai il cavo per scollegare l'apparecchio dalla presa di corrente.
- Utilizzare una prolunga solo dopo averne verificato il perfetto stato.
- Non utilizzare mai un elettrodomestico:
 - se è caduto a terra;
 - se è danneggiato o se un componente risulta mancante.
- In questi casi, come nel caso di tutte le riparazioni, contattare il proprio centro assistenza autorizzato.
- L'apparecchio è destinato esclusivamente ad uso domestico. Il fabbricante declina ogni responsabilità e si riserva il diritto di annullare la garanzia in caso di un uso commerciale o improprio del dispositivo, o del mancato rispetto delle istruzioni per l'uso.
- Utilizzare solo accessori e parti originali. Si declina qualsiasi responsabilità in caso contrario.
- Non appoggiare mai le dita o qualsiasi altro oggetto nel condotto di riempimento durante il funzionamento dell'apparecchio. Utilizzare esclusivamente l'apposito pulsante.
- Non aprire mai il coperchio prima dell'arresto completo del filtro.
- Non estrarre mai il raccogliore della polpa mentre l'apparecchio è in funzione.
- Scollegare sistematicamente l'apparecchio dopo l'uso.
- Non superare le quantità massime né i tempi di funzionamento indicati.

2. Descrizione dell'apparecchio

A	Pressino	I	Interruttore ON/OFF
B	Camino	J	Selettore di velocità
C	Coperchio	K	Cono (secondo il modello)
D	Filtro	L	Griglia spremiagrumi (secondo il modello)
E	Serbatoio della polpa	M	3 bicchieri (secondo il modello)
F	Beccuccio salvagocce	N	Accessorio portabicchieri (secondo il modello)
G	Corpo dell'apparecchio	O	Spazzolino per la pulizia
H	Flange laterali di sicurezza	P	Avvolgicavo

3. Al primo utilizzo

- Liberare completamente le flange laterali di sicurezza **(H)**. Togliere il pressino **(A)**, il coperchio **(C)**, il filtro **(D)**, il serbatoio della polpa **(E)**, l'accessorio portabicchieri **(N)**, i bicchieri **(M)**.
- Pulire tutti gli accessori con acqua tiepida addizionata di detersivo per i piatti, asciugarli e rimontare l'apparecchio.

4. Utilizzo della centrifuga

La centrifuga permette di estrarre il succo da qualsiasi frutto od ortaggio duro o molle. Tuttavia, è impossibile estrarre il succo da banana, noce di cocco, avocado, more, fichi, melanzane...

Non usare la centrifuga per estrarre il succo di frutta o verdura troppo dura e fibrosa come zenzero, sedano rapa, canna da zucchero, ecc.

4 A - MESSA IN FUNZIONE DELLA CENTRIFUGA

1. Bloccare le flange laterali di sicurezza **(H)** ed il coperchio **(C)**.
2. Tagliare la frutta o gli ortaggi a pezzetti, togliere i nocciolini.
3. Posizionare un bicchiere sotto il beccuccio per raccogliere il succo.
4. Accertarsi che il beccuccio sia posizionato correttamente in basso **(fig. 1)**.
5. Collegare l'apparecchio.
6. Mettere l'apparecchio in funzione con l'apposito interruttore **(I)**.
7. Selezionare la velocità secondo la frutta utilizzata (vedi tabella di seguito) con il pulsante **(J)**.
8. Togliere il pressino, introdurre la frutta o gli ortaggi a pezzetti attraverso il camino.

La frutta e gli ortaggi devono essere introdotti con il motore in funzione.

9. Spingere senza schiacciare gli alimenti con il pressino. Non utilizzare altri utensili. Non spingere MAI con le dita. Il succo defluisce nel bicchiere attraverso il beccuccio e la polpa si accumula nell'apposito serbatoio.
10. Quando il bicchiere è pieno, spegnere l'apparecchio e riportare il beccuccio in posizione alta (fig. 2).
11. Quando il serbatoio è pieno o la portata del succo risulta rallentata, svuotare il serbatoio della polpa con il manico dello spazzolino (O) e se necessario pulire il filtro con lo spazzolino.
12. Al termine dell'utilizzo, si consiglia di pulire rapidamente gli accessori con l'apposito spazzolino (O), affinché gli alimenti non li incrostino. Ad eccezione del corpo dell'apparecchio, tutti gli accessori possono essere lavati in lavastoviglie (cestello superiore).
13. Alcuni punti di riferimento:

Ingredienti	Velocità raccomandata I: lenta, II: rapida Max. 1 minuti 50s	Numero approssimativo di frutti/ortaggi prima di svuotare il serbatoio	Peso approssimativo	Quantità di succo ottenuta (*) (1 bicchiere = 25cl circa)
Carote	II	10	750 g	50 cl
Cetrioli	II	2	1 kg	60 cl
Mele	II	5	1,2 kg	70 cl
Pere	II	5	1,2 kg	75 cl
Meloni	I	1 - 2	1,5 kg	90 cl
Ananas	II	2	2 kg	100 cl
Uva	I		2 kg	120 cl
Insalata	II	2 - 3	0,5 kg	25 cl
Pomodori	I	7	1,5 kg	90 cl

Si raccomanda di non utilizzare l'apparecchio per più di 1 minuto e 50 secondi continuamente.

(*) La qualità e la quantità del succo variano notevolmente secondo la data di raccolta e la varietà del frutto o dell'ortaggio. La quantità di succo sopra indicata è pertanto approssimativa.

4 B - CONSIGLI DI UTILIZZO DELLA CENTRIFUGA

1. Scegliere frutta ed ortaggi maturi e freschi.
2. Lavare accuratamente la frutta e gli ortaggi prima di tagliarli a pezzetti e mondarli.

3. Sbucciare frutti con buccia spessa come limoni, arance, pompelmi o ananas (rimuovere il torsolo).
4. Più il frutto o l'ortaggio è succoso (come il pomodoro), più la velocità deve essere lenta (vedi tabella indicativa sopra riportata).
5. Per la preparazione di succo d'uva, di mele cotogne, di mirtilli o ribes, occorre pulire il filtro ogni 1/2 kg.
6. Se si centrifugano frutti troppo maturi, si ottiene un liquido piuttosto denso ed il filtro tende ad ostruirsi. Occorre allora procedere ad una pulizia più rapida. È necessario svuotare con maggior o minor frequenza il serbatoio della polpa in funzione della qualità del frutto o dell'ortaggio utilizzato.
7. **Importante:** tutti i succhi devono essere consumati immediatamente. Infatti, a contatto con l'aria, si ossidano molto rapidamente e ciò può alterarne il sapore ed il colore. Ad esempio, i succhi di mela o pera diventano subito scuri. Aggiungere qualche goccia di limone per evitare che scuriscano.

5. Utilizzo dell'accessorio spremiagrumi (secondo i modelli) _____

1. Liberare le flange laterali di sicurezza (H)
2. Togliere il coperchio (C) ed il filtro (D)
3. Posizionare la griglia spremiagrumi (L) sul serbatoio della polpa (E) con il cono (K).
4. Fissare la griglia spremiagrumi (L) sul serbatoio della polpa (E) con le flange di sicurezza (H).
5. Collegare l'apparecchio.
6. Accertarsi che il beccuccio sia correttamente posizionato in basso (fig. 1)
7. Selezionare la velocità più lenta I (J) e mettere l'interruttore (I) su "ON".
8. Spremere l'agrume.

6. Pulizia e manutenzione

- Tutti i pezzi smontabili (A, B, C, D, E, M, N) possono essere lavati in lavastoviglie.
- L'accessorio spremiagrumi non può essere lavato in lavastoviglie. Lavare sotto l'acqua corrente.
- **Questo apparecchio è più facile da pulire se fate questa operazione immediatamente dopo l'utilizzo.**
- Non usate mai pagliette di ferro, acetone, alcool (acquaragia) ecc. per pulire l'apparecchio.
- Il filtro deve essere maneggiato con cautela. Evitate ogni manipolazione errata che possa danneggiarlo. Il filtro può essere pulito con la spazzola (O). Sostituite il filtro non appena presenta dei segni di usura o di deterioramento.
- Pulite il blocco motore con uno straccio umido. Asciugatelo accuratamente.
- Non mettete mai il blocco motore sotto l'acqua corrente.

7. Prodotto elettrico o elettronico da smaltire



Partecipiamo alla protezione dell'ambiente !

- ❗ Questo apparecchio è composto da diversi materiali che possono essere smaltiti o riciclati.
- ➔ Consegnarlo presso un punto di raccolta o in mancanza di questo presso un centro assistenza autorizzato affinché venga effettuato il corretto trattamento di riciclaggio o smaltimento.

1. Instruções de segurança da centrífugadora PT

- É conveniente vigiar as crianças para garantir que as mesmas não brincam com o aparelho.
- O aparelho não deve ser utilizado por crianças.
- Manter o aparelho e o cabo de alimentação fora do alcance das crianças.
- Não utilizar o aparelho se o filtro rotativo ou a tampa de proteção e se encontram danificados ou apresentam fissuras visíveis.
- Desligue sempre a fonte de alimentação do aparelho se o deixar sem supervisão e antes de o montar, desmontar ou limpar.
- Se o cabo de alimentação se encontrar de alguma forma danificado, este deverá ser substituído pelo fabricante, pelo respetivo Serviço de Assistência Técnica autorizado ou por uma pessoa devidamente qualificada por forma a evitar qualquer situação de risco para o utilizador.
- A sua máquina foi concebida unicamente para uso doméstico. Não foi concebida para ser utilizada nos seguintes casos, que não estão cobertos pela garantia:
 - em locais das cozinhas reservados ao pessoal nas lojas, escritórios e outros ambientes profissionais;
 - em explorações agrícolas,
 - por clientes de hotéis, motéis e outros ambientes de caráter residencial,
 - em ambientes do tipo quartos de hóspedes.
- Este aparelho pode ser utilizado por pessoas sem experiência e conhecimentos ou com capacidades físicas, sensoriais ou mentais reduzidas, se tiverem recebido formação e supervisão relativamente ao uso do aparelho de forma segura e compreendam os perigos envolvidos.

- As crianças não devem utilizar o aparelho como um brinquedo.
- Lavar todos os acessórios que entrem em contacto com alimentos após a utilização com água morna e detergente para a loiça e com a ajuda de uma esponja. O filtro pode ser lavado com a escova.
- Desligar o aparelho e retirar a ficha da corrente antes de mudar os acessórios ou aproximar as peças móveis durante o funcionamento.
- A utilização inadequada do aparelho e dos seus acessórios pode dar origem a danos no aparelho e lesões no utilizador.
- O filtro tem lâminas afiadas. Tenha cuidado durante o manuseamento e limpeza.
- Para evitar acidentes e danos no aparelho, siga os tempos de funcionamento e definições da velocidade dos acessórios especificados no manual.
- Este aparelho não foi criado para ser utilizado por pessoas com capacidades físicas, sensoriais ou mentais reduzidas, ou falta de experiência ou conhecimentos, exceto se forem supervisionadas ou se lhes forem dadas instruções em relação ao aparelho, por uma pessoa responsável pela sua segurança.
- As crianças devem ser supervisionadas para se assegurar que não brincam com o aparelho.
- Com o acessório "espremedor de citrinos": este aparelho pode ser utilizado por crianças com pelo menos 8 anos desde que sejam devidamente supervisionadas ou que lhes tenham sido dadas instruções relativas à utilização do aparelho de forma segura e que entendam os perigos envolvidos. A limpeza e manutenção pelo utilizador não devem ser realizadas por crianças, exceto se tiverem pelo

menos 8 anos e forem supervisionadas. Mantenha o aparelho e o cabo elétrico fora do alcance de crianças com menos de 8 anos.

- Verifique sempre o filtro antes de utilizar o aparelho.
- Nunca utilize a centrifugadora se o filtro estiver partido, com defeito, se detetar fendas, fissuras ou se o filtro estiver rasgado. Se o filtro estiver visivelmente deteriorado, contacte um Serviço de Assistência Técnica autorizado. As extremidades do filtro são afiadas: manuseie-as com cuidado.
- Para sua segurança, este aparelho é compatível com as seguintes normas e regulamentações:
 - Diretiva de baixa tensão
 - Diretiva sobre a compatibilidade eletromagnético
 - Regulamentações relativas aos materiais destinados a contacto alimentar.
- Certifique-se de que a tensão indicada na placa de características elétricas do aparelho corresponde à mesma da sua instalação elétrica. Todos os erros de ligação anulam a garantia.
- Nunca coloque nem utilize este aparelho sobre uma placa de aquecimento ou junto a chamas (fogão a gás).
- Nunca mergulhe o bloco do motor em água ou passe o mesmo por água corrente.
- Apenas utilize este aparelho sobre uma bancada sólida, estável e ao abrigo de projeções de água. Não o aparelho ao contrário.
- Qualquer intervenção para além da limpeza e manutenção normal pelo cliente deve ser realizada por um Serviço de Assistência Técnica autorizado.
- Nunca desligue o aparelho puxando pelo cabo.
- Utilize uma extensão apenas após certificar-se de que se encontra em perfeitas condições de utilização.
- Um aparelho doméstico não deve ser utilizado:
 - se tiver caído
 - caso se encontre danificado ou incompleto.
- Nestes casos, assim como em relação a todas as reparações, deve entrar em contacto com um Serviço de Assistência Técnica autorizado.
- Este aparelho destina-se unicamente a utilização doméstica. O fabricante não se responsabiliza e reserva-se o direito de anular a garantia no caso de utilização comercial ou inadequada ou caso as instruções de utilização não tenham sido respeitadas.
- Apenas utilize acessórios e componentes originais. Caso contrário, não assumiremos qualquer responsabilidade.
- Nunca coloque os seus dedos ou qualquer outro objeto no tubo de alimentação enquanto o aparelho estiver a funcionar. Utilize apenas o botão fornecido para o efeito.
- Nunca abra a tampa antes de o filtro estar totalmente desligado.
- Não retire o coletor de polpa durante o funcionamento do aparelho.
- Desligue sistematicamente o aparelho após a sua utilização.
- Não exceda as quantidades máximas nem as durações de funcionamento indicadas.

2. Descrição do aparelho

A	Calcador	J	Selecionador de velocidade
B	Chaminé	K	Cone (consoante o modelo)
C	Tampa	L	Acessório “espremedor de citrinos” (consoante o modelo)
D	Filtro	M	3 copos (consoante o modelo)
E	Depósito para a polpa	N	Acessório “porta copos” (consoante o modelo)
F	Bico anti-pingo	O	Escova de limpeza
G	Corpo do aparelho	P	Enrolador de cabo
H	Fixações laterais de segurança		
I	Interruptor Ligar/Desligar		

3. Antes de utilizar o aparelho pela primeira vez

- Liberte completamente as fixações laterais de segurança (**H**). Retire o calcador (**A**), a tampa (**C**), o filtro (**D**), o depósito para polpa (**E**), o acessório “porta copos” (**N**), os copos (**M**).
- Limpe todos os acessórios com água tédida e um pouco de detergente para a loiça, seque-os e volte a montar o aparelho.

4. Utilização da centrifugadora

Uma centrifugadora permite extrair o sumo de praticamente todas as frutas e legumes rijos ou moles. No entanto, é impossível extrair sumo de banana, coco, abacate, amoras, figos, beringelas...

Não utilize a centrifugadora para extrair sumo de frutos ou legumes demasiado duros e fibrosos, como o gengibre, o aipo, rabanete, cana de açúcar...

4 A - COLOCAÇÃO EM FUNCIONAMENTO DA CENTRIFUGADORA

1. Bloqueie correctamente as fixações laterais de segurança (**H**) e a tampa (**C**).
2. Corte as frutas ou legumes em pedaços retirando-lhes os caroços.
3. Coloque um copo sob o bico para recolher o sumo.
4. Assegure-se que o bico está em posição baixa (**fig 1**).
5. Ligue o aparelho.
6. Coloque o aparelho em funcionamento com o interruptor (**I**).
7. Selecciona a velocidade consoante a fruta utilizada (cf. quadro a seguir) com o botão (**J**).
8. Retire o calcador, introduza as frutas ou os legumes em pedaços através da chaminé.

As frutas e os legumes devem ser introduzidos com o motor a funcionar.

9. Empurre os alimentos com o calcador mas sem forçar. Não utilize qualquer outro utensílio. SOBRETUDO não empurre com os dedos. O sumo escorre no copo através do bico, a polpa acumula-se no depósito para polpa.
10. Quando o copo estiver cheio, desligue o aparelho e volte a colocar o bico em posição alta (fig 2).
11. Quando o depósito lhe parecer cheio ou o débito abrandar, esvazie o depósito para polpa, utilizando o cabo da escova (O) e limpe o filtro se for necessário com a escova.
12. Após cada utilização, aconselha-se que limpe rapidamente os acessórios com a escova (O) para que os alimentos não sequem. Com a exceção do corpo do aparelho, todos os acessórios são compatíveis com a máquina de lavar loiça (cesto superior).
13. Alguns pontos de referência:

Ingredientes	Velocidade recomendada I: lenta, II: rápida Máx. 1 minutos 50s	Quantidade aproximada de frutos antes de esvaziar o depósito para polpa	Peso aproximado	Quantidade de sumo obtido (*) (1 copo = aproximadamente 25cl)
Cenouras	II	10	750 g	50 cl
Pepinos	II	2	1 kg	60 cl
Maçãs	II	5	1,2 kg	70 cl
Pêras	II	5	1,2 kg	75 cl
Melões	I	1 - 2	1,5 kg	90 cl
Ananás	II	2	2 kg	100 cl
Uvas	I		2 kg	120 cl
Salada	II	2 - 3	0,5 kg	25 cl
Tomates	I	7	1,5 kg	90 cl

Recomendamos que não utilize o aparelho durante mais de 1 minuto e 50 segundos sem paragem.

(*) A qualidade e a quantidade dos sumos varia muito consoante a data da colheita e a variedade de cada legume ou fruta. Por este motivo, as quantidades de sumo indicadas são aproximadas.

4 B - CONSELHOS DE UTILIZAÇÃO DA CENTRIFUGADORA

1. Escolha frutas e legumes maduros e frescos.
2. Lave cuidadosamente as frutas e legumes antes de os cortar em pedaços e de lhes retirar os caroços.

3. Descasque os frutos com casca espessa, como os limões, laranjas, toranjas ou ananás (retire o caroço).
4. Quanto mais sumarenta for a fruta (como o tomate) mais a velocidade deverá ser lenta (cf. quadro).
5. Se preparar um sumo de uvas, marmelos, mirtilos ou groselhas, deverá limpar o filtro para cada 1/2 kg.
6. Se centrifugar frutas demasiado maduras, obterá um líquido bastante espesso, e o filtro terá tendência a obstruir-se. Deverá então proceder a uma limpeza mais rápida. Deverá esvaziar o depósito de polpa várias vezes em função da qualidade da fruta ou do legume utilizado.
7. **Importante:** todos os sumos devem ser consumidos de imediato. De facto, em contacto com o ar, oxidam-se muito rapidamente, o que poderá alterar o seu sabor e cor. Os sumos de maçã ou pera adquirem rapidamente uma cor castanha. Acrescente algumas gotas de limão, para que não escureçam tão depressa.

5. Utilização do acessório espremedor de citrinos (consoante o modelo) _____

1. Liberte as fixações laterais de segurança (H).
2. Retire a tampa (C) e o filtro (D).
3. Posicione o acessório “espremedor de citrinos” (L) sobre o depósito para polpa (E) com o cone (K) .
4. Fixe o acessório “espremedor de citrinos” (L) sobre o depósito para polpa (E) com as fixações de segurança (H).
5. Ligue o aparelho.
6. Assegure-se que o bico está bem posicionado em posição baixa. (fig. 1)
7. Selecione a velocidade mais lenta I (J) e coloque o interruptor (I) em posição “On”.
8. Esprema o citrino.

6. Limpeza e manutenção

- Todas as peças desmontáveis (**A, B, C, D, E, M, N**) podem ser lavadas na máquina da loiça.
- O acessório “espremedor de citrinos” não pode ser lavado na máquina de lavar loiça. Lave-o com água e um pouco de detergente para loiça.
- É mais fácil limpar este aparelho se o fizer imediatamente após cada utilização.
- Não utilize esponjas abrasivas, acetona, álcool (diluyente), etc., para limpar o aparelho.
- O filtro deve ser manuseado com cuidado. Evite qualquer manuseamento incorrecto que possa danificá-lo. O filtro pode ser limpo com a escova (**O**). Substitua o filtro logo que este apresente sinais de desgaste ou deterioração.
- Limpe o bloco do motor com a ajuda de um pano húmido. Seque-o cuidadosamente.
- Nunca mergulhe o bloco do motor sob água a correr.

7. Produto elétrico ou eletrónico em fim de vida



Proteção do ambiente em primeiro lugar!

- ① O seu aparelho contém materiais que podem ser recuperados ou reciclados.
- ➔ Entregue-o num ponto de recolha para possibilitar o seu tratamento.

1. Οδηγίες ασφαλείας αποχλωμητή _____

- Πρέπει να επιβλέπετε τα παιδιά, για να βεβαιωθείτε ότι δεν παίζουν με τη συσκευή.
- Η συσκευή δεν πρέπει να χρησιμοποιείται από παιδιά.
- Αποθηκεύετε τη συσκευή και το καλώδιό της σε μέρη που να μην φτάνουν τα παιδιά.
- Μην χρησιμοποιείτε τη συσκευή αν το περιστρεφόμενο φίλτρο ή το προστατευτικό κάλυμμα έχουν υποστεί ζημία ή αν παρουσιάζουν ορατές ρωγμές.
- Βγάζετε πάντοτε τη συσκευή από την πρίζα αν πρόκειται να την αφήσετε χωρίς επίβλεψη, καθώς και πριν από τη συναρμολόγηση, την αποσυναρμολόγηση ή το καθάρισμα.
- Αν το καλώδιο τροφοδότησης φέρει ζημία, πρέπει να αντικατασταθεί από τον κατασκευαστή, την υπηρεσία σέρβις του ή άτομα με παρεμφερή προσόντα, προκειμένου να αποτραπεί οποιοσδήποτε κίνδυνος.
- Η συσκευή σας σχεδιάστηκε αποκλειστικά για οικιακή χρήση. Δεν σχεδιάστηκε για να χρησιμοποιηθεί στις παρακάτω περιπτώσεις, οι οποίες δεν καλύπτονται από την εγγύηση:
 - Σε κουζίνες που προορίζονται για το προσωπικό καταστημάτων, γραφείων και άλλων επαγγελματικών χώρων,
 - Σε αγροκτήματα,
 - Από τους πελάτες ξενοδοχείων, ξενώνων και λοιπών περιβαλλόντων με χαρακτήρα φιλοξενίας,
 - Σε περιβάλλοντα τύπου δωματίων ξενώνων.
- Αυτή η συσκευή μπορεί να χρησιμοποιηθεί από άτομα που δεν έχουν εμπειρία και γνώσεις ή με μειωμένες σωματικές, αντιληπτικές ή διανοητικές ικανότητες, αν εκπαιδευτούν και καταρτιστούν στη χρήση της

συσκευής με ασφαλή τρόπο και γνωρίζουν τους κινδύνους που διατρέχουν.

- Τα παιδιά δεν πρέπει να παίζουν με τη συσκευή.
- Καθαρίστε όλα τα εξαρτήματα που έρχονται σε επαφή με τρόφιμα αμέσως μετά τη χρήση με χλιαρό νερό και σαπουνάδα με ένα σφουγγάρι. Το φίλτρο πρέπει να καθαριστεί με τη βούρτσα.
- Θέστε εκτός λειτουργίας τη συσκευή και βγάλτε την από την πρίζα πριν να αλλάξετε εξαρτήματα ή πριν να πλησιάσετε τα εξαρτήματα που κινούνται κατά τη λειτουργία.
- Ακατάλληλη χρήση της συσκευής και των αξεσουάρ της μπορεί να προκαλέσει ζημιά στη συσκευή και τραυματισμό.
- Η σήτα έχει αιχμηρές λεπίδες, προσέχετε κατά τον χειρισμό και τον καθαρισμό.
- Προς αποφυγή κάθε είδους ατυχήματος και ζημιών στη συσκευή, τηρείτε τους προδιαγραφόμενους στο εγχειρίδιο χρόνους λειτουργίας και τις ρυθμίσεις ταχύτητας για τα αξεσουάρ.
- Η παρούσα συσκευή δεν προορίζεται για χρήση από άτομα με μειωμένες φυσικές, αισθητηριακές ή νοητικές ικανότητες ή με έλλειψη εμπειρίας και γνώσεων, εκτός εάν επιτηρούνται ή καθοδηγούνται αναφορικά με τη χρήση της συσκευής από ένα άτομο υπεύθυνο για την ασφάλεια τους.
- Τα παιδιά πρέπει να επιτηρούνται ώστε να εξασφαλίζεται ότι δεν παίζουν με τη συσκευή.
- Με αξεσουάρ στίφτη: αυτή η συσκευή μπορεί να χρησιμοποιείται από παιδιά ηλικίας 8 ετών και άνω, εφόσον επιτηρούνται ή τους έχουν δοθεί οδηγίες αναφορικά με τη χρήση της συσκευής με ασφαλή τρόπο και εφόσον κατανοούν του προκύπτοντες

κινδύνους. Ο καθαρισμός και η συντήρηση χρήστη δεν πρέπει να διεξάγονται από παιδιά εκτός εάν έχουν ηλικία άνω των 8 ετών και επιτηρούνται. Διατηρείτε την συσκευή και το καλώδιο της εκτός εμβέλειας παιδιών μικρότερων των 8 ετών.

- Ελέγχετε πάντοτε το φίλτρο πριν από κάθε χρήση.
- Ποτέ μη χρησιμοποιείτε τον φυγοκεντρικό στίφτη εάν το φίλτρο έχει σπάσει, είναι ελαττωματικό, φέρει εμφανείς ρωγμές, ραγίσματα, ή έχει σκιστεί. Εάν το φίλτρο φέρει εμφανή φθορά, επικοινωνήστε με ένα εξουσιοδοτημένο κέντρο σέρβις. Τα άκρα του φίλτρου είναι αιχμηρά: να είστε προσεκτικοί κατά τη χρήση του.
- Για την ασφάλειά σας, αυτή η συσκευή συμμορφώνεται με τα παρακάτω πρότυπα και κανονισμούς:
 - Οδηγία περί χαμηλής τάσης
 - Οδηγία για την ηλεκτρομαγνητική συμβατότητα
 - Κανονισμοί σχετικά με τα υλικά που έρχονται σε επαφή με τρόφιμα.
- Ελέγξτε αν η τάση που υποδεικνύεται επάνω στην επιγραφή ηλεκτρικών χαρακτηριστικών αντιστοιχεί στην τάση της ηλεκτρολογικής σας εγκατάστασης. Κάθε σφάλμα σύνδεσης ακυρώνει την εγγύηση.
- Μην τοποθετείτε, ούτε και να χρησιμοποιείτε ποτέ τη συσκευή επάνω σε ένα ζεστό μάτι ή πλησίον φλόγας (κουζίνα με γκάζι).
- Μην βυθίζετε ποτέ την κεντρική μονάδα σε νερό και μην τη βάζετε κάτω από τρεχούμενο νερό.
- Να χρησιμοποιείτε αυτή τη συσκευή μόνο επάνω σε σταθερό πάγκο εργασίας, ο οποίος προστατεύεται από τις εκτοξεύσεις νερού. Μην γυρίζετε ανάποδα τη συσκευή.
- Οποιαδήποτε παρέμβαση πέραν του καθαρισμού και της συνήθους συντήρησης εκ μέρους του πελάτη πρέπει να πραγματοποιείται σε ένα εξουσιοδοτημένο κέντρο σέρβις.
- Μην βγάζετε ποτέ τη συσκευή από την πρίζα τραβώντας το καλώδιο.
- Μπορείτε να χρησιμοποιήσετε καλώδιο πρόεκτασης μόνο αφού πρώτα βεβαιωθείτε ότι δεν είναι ελαττωματικό.
- Μία οικιακή ηλεκτρική συσκευή δεν πρέπει να χρησιμοποιείται:
 - αν έχει υποστεί πτώση,
 - αν φέρει οποιαδήποτε ζημία ή αν της λείπουν εξαρτήματα.
- Σε αυτές τις περιπτώσεις, όπως και για οποιαδήποτε επισκευή, πρέπει να απευθυνθείτε στο εξουσιοδοτημένο κέντρο σέρβις της περιοχής σας.
- Η συσκευή αυτή προορίζεται αποκλειστικά για οικιακή χρήση. Ο κατασκευαστής αποποιείται πάσας ευθύνης και επιφυλάσσεται του δικαιώματος να ακυρώσει την εγγύηση σε περίπτωση εμπορικής ή μη ενδεδειγμένης χρήσης ή αθέτησης των οδηγιών του εγχειριδίου χρήστη.
- Να χρησιμοποιείτε μόνο αυθεντικά εξαρτήματα και ανταλλακτικά. Σε αντίθετη περίπτωση, αποποιούμεθα πάσας ευθύνης.
- Μην βάζετε ποτέ τα δάχτυλά σας ή άλλο αντικείμενο μέσα στην καταπακτή πλήρωσης όταν η συσκευή σας λειτουργεί. Χρησιμοποιείτε αποκλειστικά το ειδικά παρεχόμενο πιεστήριο.

- Μην ανοίγετε ποτέ το κάλυμμα πριν από την πλήρη ακινητοποίηση του φίλτρου.
- Μην αφαιρείτε ποτέ το συλλέκτη πολλτού κατά τη λειτουργία της συσκευής.
- Βγάξτε πάντοτε τη συσκευή από την πρίζα μετά τη χρήση.
- Μην υπερβαίνετε τις ενδεικνυόμενες μέγιστες ποσότητες ή διάρκειες λειτουργίας.

2. Περιγραφή της συσκευής

A	Πιεστήρας	I	Διακόπτης on/off
B	Στόμιο πλήρωσης	J	Διακόπτης επιλογής ταχύτητας
C	Καπάκι	K	Κώνος (ανάλογα με το μοντέλο)
D	Φίλτρο	L	Πλέγμα του στίφτη εσπεριδοειδών (ανάλογα με το μοντέλο)
E	Δοχείο ψίχας	M	3 ποτήρια (ανάλογα με το μοντέλο)
F	Στόμιο σερβιρίσματος με σύστημα διακοπής ροής	N	Εξάρτημα βάσης ποτηριών (ανάλογα με το μοντέλο)
G	Κεντρική μονάδα	O	Βούρτσα καθαρισμού
H	Πλευρικοί σφιγκτήρες ασφαλείας	P	Σύστημα τυλίγματος καλωδίου

3. Πριν από την πρώτη χρήση

- Απασφαλίστε πλήρως τους πλευρικούς σφιγκτήρες ασφαλείας (H). Αφαιρέστε τον πιεστήρα (A), το καπάκι (C), το φίλτρο (D), το δοχείο ψίχας (E), το εξάρτημα βάσης ποτηριών (N), τα ποτήρια (M).
- Καθαρίστε όλα τα εξαρτήματα με χλιαρό νερό και υγρό πιάτων, σκουπίστε τα και στη συνέχεια τοποθετήστε τα πάλι στη συσκευή.

4. Χρήση του φυγοκεντρικού στίφτη

Ο φυγοκεντρικός στίφτης επιτρέπει την εξαγωγή χυμού από όλα στην πράξη τα φρούτα ή λαχανικά, σκληρά ή μαλακά. Ωστόσο, δεν είναι δυνατή η εξαγωγή χυμού από τη μπανάνα, την καρύδα, το αβοκάντο, τα μούρα, τα σύκα, τις μελιτζάνες...

Μην χρησιμοποιείτε τον αποχυμωτή για την παραγωγή χυμού από φρούτα ή λαχανικά πολύ σκληρά και ινώδη, όπως η πιπερόριζα, η σελινόριζα, το ζαχαροκάλαμο κ.λ.π.

4 A - ΕΝΑΡΞΗ ΛΕΙΤΟΥΡΓΙΑΣ ΤΟΥ ΦΥΓΟΚΕΝΤΡΙΚΟΥ ΣΤΙΦΤΗ

1. Ασφαλίστε καλά τους πλευρικούς σφιγκτήρες ασφαλείας (H) και το καπάκι (C).
2. Κόψτε τα φρούτα ή τα λαχανικά σε κομμάτια και αφαιρέστε τα κουκούτσια.
3. Τοποθετήστε ένα ποτήρι κάτω από το στόμιο σερβιρίσματος για να χυθεί εκεί μέσα ο χυμός.
4. Βεβαιωθείτε ότι το στόμιο σερβιρίσματος βρίσκεται στην κάτω θέση (εικ. 1).
5. Συνδέστε τη συσκευή στο ρεύμα.

6. Θέστε τη συσκευή σε λειτουργία πατώντας τον διακόπτη (I).
7. Επιλέξτε την ταχύτητα ανάλογα με το φρούτο υπό επεξεργασία (δείτε τον παρακάτω πίνακα) με το κουμπί (J).
8. Αφαιρέστε τον πιεστήρα και εισαγάγετε τα φρούτα ή τα λαχανικά που έχετε κόψει σε κομμάτια μέσω του στομίου πλήρωσης.

Τα φρούτα και τα λαχανικά πρέπει να εισαχθούν ενώ η συσκευή βρίσκεται σε λειτουργία.

9. Σπρώξτε χωρίς να πιέζετε τα τρόφιμα με τον πιεστήρα. Μη χρησιμοποιήσετε οποιοδήποτε άλλο σκεύος κουζίνας. Μη σπρώχνετε τις τροφές ΣΕ ΚΑΜΙΑ ΠΕΡΙΠΤΩΣΗ με τα δάχτυλά σας. Ο χυμός τρέχει μέσα στο ποτήρι μέσω του στομίου σερβιρίσματος, η ψίχα συλλέγεται μέσα στο δοχείο ψίχας.
10. Μόλις γεμίσει το ποτήρι, διακόψτε τη λειτουργία της συσκευής και ανασηκώστε το στόμιο σερβιρίσματος στην επάνω θέση (εικ. 2).
11. Μόλις γεμίσει το δοχείο ή επιβραδυνθεί η ροή του χυμού, αδειάστε το δοχείο ψίχας με τη βούρτσα (O) και καθαρίστε με αυτήν το φίλτρο εάν χρειαστεί.
12. Στο τέλος της χρήσης, σας συνιστούμε να καθαρίζετε άμεσα τα εξαρτήματα με τη βούρτσα (O) προκειμένου να μην ξεραθούν εκεί πάνω οι τροφές. Εκτός από την κεντρική μονάδα, όλα τα εξαρτήματα πλένονται στο πλυντήριο πιάτων (επάνω καλάθι).
13. Μερικά σημεία αναφοράς:

Συστατικά	Συνιστώμενη ταχύτητα: I: αργή, II: γρήγορη, Μέγ.: 1 λεπτό και 50 δευτερόλεπτα	Κατά προσέγγιση αριθμός φρούτων προτού χρειαστεί άδειασμα του δοχείου ψίχας	Κατά προσέγγιση βάρος	Ποσότητα συμμμένου χυμού (*) (1 ποτήρι = 25cl κατά προσέγγιση)
Καρότα	II	10	750 g	50 cl
Αγγούρια	II	2	1 kg	60 cl
Μήλα	II	5	1,2 kg	70 cl
Αχλάδια	II	5	1,2 kg	75 cl
Πεπόνια	I	1 έως 2	1,5 kg	90 cl
Ανανάς	II	2	2 kg	100 cl
Σταφύλια	I		2 kg	120 cl
Σαλάτα	II	2 έως 3	0,5 kg	25 cl
Ντομάτες	I	7	1,5 kg	90 cl

Συνιστάται η συσκευή να μην χρησιμοποιείται χωρίς παύση για πάνω από 1 λεπτό και 50 δευτερόλεπτα.

(*) Η ποιότητα και η ποσότητα των χυμών ποικίλλουν σε μεγάλο βαθμό ανάλογα με την ημερομηνία συγκομιδής και την ποικιλία κάθε λαχανικού ή φρούτου. Οι ποσότητες χυμών που υποδεικνύονται παρακάτω είναι κατά προσέγγιση.

4 Β - ΣΥΜΒΟΥΛΕΣ ΧΡΗΣΗΣ ΤΟΥ ΦΥΓΟΚΕΝΤΡΙΚΟΥ ΣΤΙΦΤΗ

1. Να επιλέγετε φρούτα και λαχανικά που είναι ώριμα και φρέσκα.
2. Να πλένετε καλά τα φρούτα και τα λαχανικά προτού τα κόψετε σε κομμάτια και αφαιρέσετε τα κουκούτσια τους.
3. Ξεφλουδίστε τα φρούτα με σκληρό φλοιό, όπως είναι τα λεμόνια, τα πορτοκάλια, τα γκρεϊπφρουτ ή ο ανανάς (αφαιρέστε τον πυρήνα).
4. Όσο πιο χυμώδη είναι τα φρούτα ή τα λαχανικά (όπως η ντομάτα) τόσο πιο αργή πρέπει να είναι η ταχύτητα (δείτε τον ενδεικτικό πίνακα παραπάνω).
5. Εάν ετοιμάζετε χυμό από σταφύλια, κυδώνια, μύρτιλλα ή φραγκοστάφυλα, πρέπει να καθαρίζετε το φίλτρο μετά από κάθε επεξεργασία ½ kg φρούτων.
6. Εάν στύψετε πολύ ώριμα φρούτα, ο χυμός θα είναι αρκετά πηχτός και το φίλτρο ενδέχεται να φράξει. Πρέπει συνεπώς να το καθαρίζετε συχνότερα σε τέτοια περίπτωση. Πρέπει να αδειάζετε το δοχείο ψίχας συχνότερα ή σπανιότερα ανάλογα με την ποιότητα του φρούτου ή λαχανικού υπό επεξεργασία.
7. Σημαντικό: όλοι οι χυμοί πρέπει να καταναλώνονται αμέσως. Όταν έρχονται σε επαφή με τον αέρα, οξειδώνονται πολύ γρήγορα και ενδέχεται να αλλοιωθεί η γεύση και το χρώμα τους. Οι χυμοί μήλων ή αχλαδιών αποκτούν σε σύντομο χρονικό διάστημα ένα καφετί χρώμα. Για να επιβραδύνετε τη διαδικασία αυτή, προσθέστε μερικές σταγόνες λεμονιού.

5. Χρήση του εξαρτήματος στίφτη εσπεριδοειδών (ανάλογα με το μοντέλο) _____

1. Απασφαλίστε τους πλευρικούς σφιγκτήρες ασφαλείας (H).
2. Αφαιρέστε το καπάκι (C) και το φίλτρο (D).
3. Τοποθετήστε το πλέγμα του στίφτη εσπεριδοειδών (L) πάνω στο δοχείο ψίχας (E) με τον κώνο (K).
4. Στερεώστε το πλέγμα του στίφτη εσπεριδοειδών (L) πάνω στο δοχείο ψίχας (E) με τους σφιγκτήρες ασφαλείας (H).
5. Συνδέστε τη συσκευή στο ρεύμα.
6. Βεβαιωθείτε ότι το στόμιο σερβιρίσματος βρίσκεται στην κάτω θέση. (εικ. 1)
7. Επιλέξτε την πιο αργή ταχύτητα (J) και γυρίστε τον διακόπτη (I) στο "On".
8. Στύψτε το φρούτο.

6. Καθαρισμός και συντήρηση

- Όλα τα αφαιρούμενα εξαρτήματα (A, B, C, D, E, M, N) μπορούν να πλυθούν στο πλυντήριο πιάτων.
- Το εξάρτημα στίφτη εσπεριδοειδών δεν πλένεται στο πλυντήριο πιάτων. Καθαρίστε το με νερό βρύσης.
- Είναι πιο εύκολο να καθαρίσετε την παρούσα συσκευή εάν το κάνετε αμέσως μετά από τη χρήση της.
- Μη χρησιμοποιείτε σύρμα κουζίνας, ασετόν, οινόπνευμα κλπ. για τον καθαρισμό της συσκευής.
- Ο χειρισμός του φίλτρου πρέπει να γίνεται με προσοχή. Αποφύγετε οποιονδήποτε ακατάλληλο χειρισμό που ενδέχεται να του προκαλέσει φθορά. Μπορείτε να καθαρίσετε το φίλτρο με τη βούρτσα (O). Αντικαταστήστε το φίλτρο αμέσως μόλις παρουσιάσει σημάδια φθοράς ή βλάβης.
- Καθαρίστε την κεντρική μονάδα με ένα βρεγμένο πανί. Σκουπίστε τη καλά.
- Μη βυθίζετε ποτέ την κεντρική μονάδα σε νερό βρύσης.

7. Ηλεκτρικά ή ηλεκτρονικά προϊόντα στο τέλος της ζωής τους



Συμβάλλουμε στην προστασία του περιβάλλοντος!

- ❗ Η συσκευή σας περιέχει πολλά αξιοποιήσιμα ή ανακυκλώσιμα υλικά.
- ➡ Παραδώστε την παλιά συσκευή σας σε ένα κέντρο διαλογής ή ελλείψει τέτοιου κέντρου σε εξουσιοδοτημένο κέντρο εξυπηρέτησης, το οποίο θα αναλάβει την επεξεργασία της.

1. Sikkerhedsforskrifter for centrifuge _____ DA

- Børn bør kun bruge apparatet under opsyn, for at sikre, at de ikke bruger det som legetøj.
- Apparatet må ikke benyttes af børn.
- Hold apparatet og dets ledning uden for rækkevidde, af børn.
- Apparatet må ikke bruges, hvis det roterende filter eller det beskyttende låg er beskadiget eller udviser synlige revner.
- Afbryd altid apparatet fra stikkontakten, hvis det efterlades uden opsyn, og før montering, afmontering eller rengøring.
- Hvis el-ledningen er beskadiget, skal den udskiftes af producenten, dennes eftersalgsservice eller en anden person med lignende kvalifikationer for at undgå risiko.
- Apparatet er udelukkende beregnet til brug i hjemmet. Det er ikke beregnet til brug i følgende tilfælde, som ikke dækkes af garantien:
 - I tekøkkener reserveret personalet i butikker, kontorer og andre erhvervslokaler.
 - På gårde.
 - Af kunder på hoteller, moteller og andre beboelsesområder.
 - I lokaler af typen Bed and Breakfast.
- Dette apparat kan benyttes af personer med manglende erfaring eller kendskab, eller hvis fysiske, sensoriske eller mentale egenskaber er nedsatte, hvis de overvåges og har fået instruktion i brugen af apparatet på forsvarlig måde, og er klar over den forbundne risiko.
- Lad ikke børn lege med apparatet.

- Rengør alt tilbehør i kontakt med fødevarer straks efter brugen ved hjælp af en svamp og lunkent vand med opvaskemiddel. Filteret kan rengøres med børsten.
- Stop apparatet og afbryd det fra stikkontakten, før du udskifter tilbehør eller rører ved dele, som er i bevægelse, når apparatet kører.
- Ukorrekt brug af apparatet og tilbehøret til det kan ødelægge apparatet og forårsage tilskadecomst.
- Sien har skarpe knive. Vær forsigtig, når de håndteres og rengøres.
- For at undgå ulykker og beskadigelse af apparatet skal man overholde de driftstider og hastighedsindstillinger for tilbehøret, der fremgår af brugsanvisningen.
- Dette apparat er ikke beregnet til brug af personer med nedsatte fysiske, sensoriske eller mentale færdigheder eller manglende erfaring, medmindre de er under passende opsyn eller har fået vejledning af en person med ansvar for deres sikkerhed..
- Børn bør være under opsyn, så de ikke leger med apparatet.
- Med tilbehør: Dette apparat må bruges af børn fra 8 år og derover, hvis det er blevet vejledt eller instrueret i hvordan apparatet bruges på en sikker måde, og hvis de forstår hvilke risici det medfører. Rengøring og vedligeholdelsesarbejde må ikke udføres af børn, medmindre de er 8 år og derover og er under opsyn. Hold apparatet og dets ledning utilgængelig for børn under 8 år.
- Kontroller altid filteret før brug.
- Anvend aldrig saftcentrifugen, hvis filtret er gået i stykker, er defekt, hvis der er synlige revner, sprækker, eller det er blevet revet itu. Kontakt et autoriseret serviceværksted, hvis filtret har synlige skader. Filtrets kanter er skarpe: Håndter dem forsigtigt.
- Af hensyn til din sikkerhed er dette apparat i overensstemmelse med følgende standarder og bestemmelser:
 - Direktivet om lavspænding

- Direktivet om elektromagnetisk kompatibilitet
- Bestemmelserne for materialer, der er beregnet til kontakt med fødevarer.
- Kontroller, at spændingen angivet på apparatets mærkeplade for elektriske egenskaber svarer til din elektriske installation. Forkert tilslutning vil ugyldiggøre garantien.
- Brug ikke og stil ikke apparatet på en varmeplade eller i nærheden af åben ild (gaskomfur).
- Motorblokken må ikke nedsænkes i vand eller skylles under vandhanen.
- Apparatet må kun benyttes på en solid og stabil flade beskyttet mod vandsprøjt. Vend ikke apparatet på hovedet.
- Ethvert indgreb bortset fra rengøring og løbende vedligeholdelse af kunden bør udføres af et autoriseret servicecenter.
- Afbryd aldrig apparatet ved at trække i ledningen.
- Brug kun en forlængerledning efter at have kontrolleret, at den er i god stand.
- Køkkenapparatet må ikke bruges:
 - Hvis det har været tabt på gulvet.
 - Hvis det er beskadiget eller hvis der mangler dele.
- I sådanne tilfælde skal du, ligesom for alle reparationer, henvende dig til et autoriseret servicecenter.
- Dette apparat er udelukkende beregnet til brug i hjemmet. Producenten fralægger sig ethvert ansvar og forbeholder sig retten til at ophæve garantien i tilfælde af erhvervsmæssig eller u hensigtsmæssig brug, eller hvis brugsanvisningen ikke overholdes.
- Brug kun originalt tilbehør og originale dele. I modsat fald fralægger producenten sig ethvert ansvar.
- Stik aldrig fingrene eller nogen form for genstande ned i påfyldningsåbningen, når apparatet kører. Brug udelukkende den medfølgende og dertil beregnede nedstopper.
- Åbn aldrig låget, før filteret er helt stoppet.
- Fjern ikke opsamlere til frugtkød, mens apparatet kører.
- Afbryd altid apparatet fra stikkontakten efter brug.
- Overskrid ikke de maksimale mængder eller den angivne brugstid.

2. Beskrivelse af apparatet

A	Nedstopper	I	Tænd/sluk kontakt
B	Påfyldningstragt	J	Hastighedsvælger
C	Låg	K	Kegle (afhængig af model)
D	Filter	L	Si til citruspresser (afhængig af model)
E	Beholder til frugtkød	M	3 glas (afhængig af model)
F	Anti-dryp tud	N	Glasholder (afhængig af model)
G	Selve apparatet	O	Rengøringsbørste
H	Sikkerhedsclips i siden	P	Ledningsopbevaring

3. Før første ibrugtagning _____

- Frigør sikkerhedsclipsene i siden (**H**). Tag nedstopperen (**A**), låget (**C**), filtret (**D**), beholderen til frugtkød (**E**), glasholderen (**N**) og glassene (**M**) af.
- Rengør alle tilbehørsdelene i lunkent vand tilsat lidt opvaskemiddel, tør dem af og sæt dem på apparatet igen.

4. Brug af saftpresseren

Med en saftpresser kan man presse saft ud af næsten alle hårde eller bløde frugter eller grønsager. Det er dog ikke muligt at presse saft ud af bananer, kokosnødder, avocadofrugter, brombær, figner, auberginer...

Saftpresseren må ikke bruges til at trække saften ud af hårde eller fiberrige frugter og grøntsager såsom ingefær, selleri eller sukkerrør ...

4 A - OPSTART AF SAFTPRESSEREN

1. Sørg for at spærre sikkerhedsclipsene i siden (**H**) og låget (**C**) godt.
2. Skær frugterne eller grønsagerne i tern og tag kernerne eller stenene ud.
3. Stil et glas under tuden for at samle saften op.
4. Kontroller at tuden er i lav position (**fig. 1**).
5. Sæt apparatets stik i.
6. Start apparatet med kontakten (**I**).
7. Vælg hastighed i forhold til den anvendte frugt (jf. skemaet nedenfor) med knappen (**J**).
8. Tag nedstopperen op og før frugterne eller grønsagerne skåret i tern ned gennem påfyldningstragten.
Frugterne og grønsagerne skal føres ned, mens motoren kører.
9. Skub fødevarerne ned med nedstopperen uden at forcere. Brug intet andet redskab. Brug ISÆR ALDRIG fingrene. Saften løber ud af tuden og ned i glasset, frugtkødet samles op i beholderen til frugtkød.
10. Når glasset er fyldt, stands apparatet og sæt tuden i høj position (**fig. 2**).
11. Når beholderen forekommer fyldt eller saften strømmer mindre hurtigt ud, tøm beholderen til frugtkød med børstens skaft (**O**) og rengør filtret med børsten, hvis det er nødvendigt.
12. Efter brug anbefales det at rengøre tilbehørsdelene hurtigt med børsten (**O**), så fødevarerne ikke tørrer ind på dem. Ud over selve apparatet kan alle tilbehørsdelene vaskes i opvaskemaskine (øverste kurv).
13. **Her er nogle udgangspunkter:**

Ingredienser	Anbefalet hastighed: I: langsom, II: hurtig, Max.: 1 minutter 50s	Omtrentlig antal frugter før beholderen til frugtkød skal tømmes	Omtrentlig vægt	Opnået mængde saft (*) (1 glas = ca. 25 cl)
Gulerødder	II	10	750 g	50 cl
Agurker	II	2	1 kg	60 cl
Æbler	II	5	1,2 kg	70 cl
Pærer	II	5	1,2 kg	75 cl
Meloner	I	1 - 2	1,5 kg	90 cl
Ananas	II	2	2 kg	100 cl
Druer	I		2 kg	120 cl
Salat	II	2 - 3	0,5 kg	25 cl
Tomater	I	7	1,5 kg	90 cl

Det anbefales ikke at bruge apparatet non-stop i mere end 1 minut og 50 sekunder ad gangen.

(*) Mængden af saft varierer meget i forhold til, hvornår frugten eller grønsagen er blevet plukket og hvilken sort, det drejer sig om. De anførte mængder saft er derfor omtrentlige.

4 B - GODE RÅD VEDRØRENDE BRUG AF SAFTPRESSEREN

1. Vælg modne og friske frugter og grønsager.
2. Vask frugterne og grønsagerne omhyggeligt, før de skæres i tern og kernerne eller stenene tages ud.
3. Skræl frugterne med tyk skal, såsom citroner, appelsiner, grapefrugter eller ananasser (fjern kernerne).
4. Jo mere saftig frugten er (som f.eks. tomater), desto langsommere skal apparatet køre (jf. det vejledende skema ovenfor).
5. Hvis der presses saft af druer, kvæder, blåbær eller solbær, skal filtret rengøres efter hver 1/2 kg.
6. Hvis der presses overmodne frugter, opnås der en ret kraftig saft og filtret har tendens til at blive tilstoppet. Det skal derfor rengøres mere hyppigt. Beholderen til frugtkød skal tømmes mere eller mindre ofte i forhold til den pressede frugt eller grønsags kvalitet.
7. **Vigtigt:** Alle safter skal drikkes med det samme. De bliver nemlig meget hurtigt iltet i kontakt med luft, hvilket kan forandre deres smag og farve. Saft fra æbler eller pærer bliver hurtigt brun. Man kan tilsætte nogle dråber citron for at forhale misfarvningen.

5. Brug af citruspresser-tilbehøret (afhængig af model) _____

1. Frigør sikkerhedsclipsene i siden (H).
2. Tag låget (C) og filtret (D) af.
3. Sæt sien til citruspresseren (L) på over beholderen til frugtkød (E) med keglen (K).
4. Sæt sien til citruspresseren (L) fast på beholderen til frugtkød (E) med sikkerhedsclipsene (H).
5. Sæt apparatets stik i.
6. Kontroller at tuden er i lav position. (fig. 1)
7. Vælg den langsomme hastighed (J) og stil kontakten (I) på "On".
8. Pres citrusfrugten.

_____ 6. Rengøring og vedligeholdelse

- Alle de aftagelige dele (A, B, C, D, E, M, N) kan vaskes i opvaskemaskine.
- Citruspresser-tilbehøret må ikke vaskes i opvaskemaskine. Rengør den under rindende vand.
- **Dette apparat er lettere at rengøre, hvis man gør det straks efter brug.**
- Brug ikke skuresvampe, acetone, sprit etc. til at rengøre apparatet.
- Filtret skal håndteres forsigtigt. Undgå en forkert håndtering, der kan beskadige den. Filtret kan rengøres med børsten (O).
Skift filtret ud, så snart det viser tegn på slid eller beskadigelse.
- Rengør motorblokken med en fugtig klud. Tør den omhyggeligt af.
- Skyl aldrig motorblokken under rindende vand.

7. Bortskaffelse af et elektrisk eller et elektronisk apparat _____



Vi skal alle være med til at beskytte miljøet!

- ① Dette apparat indeholder mange materialer, der kan genbruges eller genvindes.
- ➡ Bring det til en genbrugsstation eller et autoriseret serviceværksted, når det ikke skal bruges mere.

1. Sikkerhetsråd sentrifuge _____ NO

- Pass på at barn ikke leker med apparatet.
- Apparatet skal ikke brukes av barn.
- Hold apparatet og ledningen utenfor rekkevidde for barn.
- Ikke bruk apparatet hvis det roterende filteret eller beskyttelseslokket er skadet eller har synlige sprekker.
- Alltid koble fra apparatet før montering, demontering, rengjøring og hvis apparatet blir stående uten tilsyn.
- Hvis strømledningen er skadet, må den skiftes ut av produsenten, en forhandler eller av annet kvalifisert personell for å unngå fare.
- Apparatet ditt er designet for å brukes i hjemmet. Apparatet er ikke designet for bruk i følgende tilfeller som ikke dekkes av garantien:
 - i kjøkkenkroker for ansatte i butikker, kontorer og andre arbeidsplasser
 - på gårder
 - av gjester på hoteller, moteller og andre lignende steder
 - på forskjellige typer gjesterom.
- Dette apparatet kan brukes av personer som mangler erfaring eller kjennskap til det eller av personer med reduserte fysiske, sensoriske eller mentale evner hvis de har fått opplæring og er kjent med bruken av apparatet på en trygg måte.
- Barn skal ikke leke med apparatet.
- Rengjør alle delene som er i kontakt med matvarer rett etter bruk. Bruk lunkent såpevann og en svamp. Filteret kan rengjøres med en børste.

- Stopp apparatet og koble det fra strømforsyningen før du skifter tilbehør eller nærmer deg delene som er i bevegelse under bruk.
- Feil bruk av produktet og tilbehør kan skade produktet og føre til personskade.
- Silen har skarpe kanter. Vær forsiktig når den håndteres under rengjøring.
- For å unngå ulykker og skade på produktet, følg brukstider og hastigheter for tilbehøret som er oppgitt i veiledningen.
- Dette produktet er ikke ment for å bruk av personer med reduserte fysiske, sensoriske eller mentale evner, eller av personer med mangler på erfaring og kunnskap, med mindre de er under oppsyn eller har fått instruksjoner om bruken av produktet av en person som er ansvarlig for sikkerheten deres.
- Barn skal være under oppsyn for å sikre at de ikke leker med produktet.
- Med tilbehør til sitruspresse: Dette apparatet kan brukes av barn fra 8 år og oppover hvis de får tilsyn eller instruksjoner om bruk av apparatet på en sikker måte, og hvis de forstår farene involvert. Rengjøring og vedlikehold skal ikke gjøres av barn med mindre de er i alderen fra 8 år og oppover og overvåket av voksne. Hold apparatet og ledningen utilgjengelig for barn under 8 år.
- Alltid kontroller filteret før bruk.
- Bruk aldri saftpressen hvis filteret er ødelagt, mangelfullt, hvis du ser sprekker, brister eller hvis filteret har revnet. Hvis filteret er synlig ødelagt, må du kontakte et autorisert serviceverksted. Kantene på filteret er skarpe. Håndter dem forsiktig.
- For din egen sikkerhet er dette apparatet i samsvar med gjeldende standarder og forskrifter:
 - Lavspenningsdirektivet
 - Direktivet om elektromagnetisk kompatibilitet

- Regelverk om materialer i kontakt med fødevarer.
- Kontroller at nettspenningen korresponderer med den som er indikert på apparatet. Enhver tilkoblingsfeil opphever garantien.
- Apparatet skal aldri brukes eller settes på en varmeplate eller i nærheten av en flamme (gassovn).
- Motorenheten må aldri senkes ned i vann eller holdes under rennende vann.
- Apparatet skal brukes på en stabil arbeidsbenk hvor det er ikke er utsatt for vannsprut. Apparatet må aldri snus opp-ned.
- All intervensjon utenom rengjøring og dagligdags vedlikehold utført av kunden, skal utføres av et godkjent servicesenter.
- Aldri trekk i strømledningen for å koble fra apparatet.
- Hvis du vil bruke en skjøteledning, må du først kontrollere at den er i perfekt stand.
- Elektriske husholdningsapparater må ikke brukes:
 - hvis de har falt i gulvet.
 - hvis de er skadet eller har mangler.
- I slike tilfeller, som ved enhver reparasjon, må du kontakte et godkjent servicesenter.
- Dette apparatet er utelukkende ment for tilberedning av mat i hjemmet. Produsenten påtar seg intet ansvar og forbeholder seg retten til å oppheve garantien i tilfeller av kommersiell eller upassende bruk. Dette gjelder også når bruksanvisningene ikke respekteres.
- Det skal bare brukes originalt tilbehør og deler. Vi fraskriver oss ethvert ansvar i andre tilfeller.
- Aldri stikk fingre eller andre objekter ned i fyllerøret mens apparatet er i bruk. Det er bare stapperen som skal brukes til dette formålet.
- Aldri åpne lokket før filteret har stoppet helt opp.
- Ikke trekk ut oppsamleren for fruktkjøtt mens apparatet er i gang.
- Alltid koble fra apparatet etter hver bruk.
- Ikke overskrid angitte maks. mengder og operasjonstider.

2. Beskrivelse av apparatet

A	Stapper	I	Av/på-bryter
B	Sjakt	J	Hastighetsbryter
C	Lokk	K	Kjegle (avhengig av modell)
D	Filter	L	Rist til sitruspresse (avhengig av modell)
E	Fruktkjøttbeholder	M	3 kopper (avhengig av modell)
F	Dryppfri tut	N	Koppholder (avhengig av modell)
G	Apparatets base	O	Rensebørste
H	Sikkerhetsklaffer	P	Ledningsfeste

3. Før første gangs bruk _____

- Trekk sikkerhetsklaffene (H) helt ut. Ta ut stapperen (A), lokket (C), filteret (D), fruktkjøttbeholderen (E), kopholderen (N) og koppene (M).
- Rengjør alle tilbehørsdelene i lunkent vann tilsatt oppvaskmiddel, tørk dem og monter apparatet på nytt.

4. Slik bruker du saftpressen

Du kan bruke saftpressen til å presse saften ut av nesten alle harde eller myke frukter og grønnsaker. Det er imidlertid umulig å presse saften ut av banan, kokosnøtt, avokado, bjørnebær, fiken, auberginer ...

Ikke bruk sentrifugen til å utvinne jus fra frukter eller grønnsaker som er for harde og fiberrike, som for eksempel ingefær, sellerirot, sukkerrør...

4 A - STARTE OPP SAFTPRESSEN

1. Fest sikkerhetsklaffene (H) og lokket (C) godt.
2. Skjær frukten eller grønnsakene i biter og ta ut eventuelle steiner.
3. Sett en kopp under tuten for å ta imot saften.
4. Sørg for at tuten er i lav posisjon (fig. 1).
5. Koble til apparatet.
6. Slå på apparatet med bryteren (I).
7. Velg hastighet avhengig av frukten (se tabellen nedenfor) med knappen (J).
8. Ta ut stapperen, og skyv frukt- eller grønnsaksstykkene ned i sjakten.
Motoren må være i gang når du skyver frukten og grønnsakene ned i apparatet.
9. Skyv matvarene med stapperen uten å bruke makt. Bruk ingen andre gjenstander. Bruk ABSOLUTT IKKE fingrene. Saften renner gjennom tuten ned i koppen, og fruktkjøttet samles i fruktkjøttbeholderen.
10. Slå av apparatet når koppen er full, og løft tuten opp til høy posisjon (fig. 2).
11. Når beholderen ser full ut, eller når saften ikke renner ut like fort, bør du tømme fruktkjøttbeholderen ved hjelp av skaftet på børsten (O). Rens filteret med børsten om nødvendig.
12. Når du har gjort deg ferdig med apparatet, anbefales det å raskt rengjøre tilbehørsdelen med børsten (O) for at ikke rester tørker fast på dem. Alle tilbehørsdelene kan vaskes i oppvaskmaskin (øvre kurv), men ikke selve apparatet.
13. **Anbefalte verdier:**

Ingredienser	Anbefalt hastighet I: langsom II: hurtig Maks: 1 minutter 50s	Ca. antall presset frukt før fruktkjøttbeholderen bør tømmes	Ca. vekt	Mengde presset saft (*) (1 glass = ca. 2,5 dl)
Gulrot	II	10	750 g	5 dl
Agurk	II	2	1 kg	6 dl
Eple	II	5	1,2 kg	7 dl
Pære	II	5	1,2 kg	7,5 dl
Melon	I	1 til 2	1,5 kg	9 dl
Ananas	II	2	2 kg	10 dl
Drue	I		2 kg	12 dl
Salat	II	2 til 3	0,5 kg	2,5 dl
Tomat	I	7	1,5 kg	9 dl

Det anbefales ikke å bruke utstyret lenger enn 1 minutt og 50 sekunder uten stans.

(*) Saftkvalitet og -mengde kan variere sterkt i forhold til innhøstingsdato og sorten grønnsak eller frukt. Saftmengdene angitt ovenfor er derfor omtrentlige.

4 B - RÅD FOR BRUK AV SAFTPRESSEN

1. Velg modne og ferske frukter og grønnsaker.
2. Vask fruktene og grønnsakene grundig før du skjærer dem i biter og tar ut steinene.
3. Skrell frukter med tykt skall, som for eksempel sitroner, appelsiner, grapefrukt eller ananas (fjern kjernen).
4. Jo saftigere frukten er (f.eks. tomat), jo lavere bør hastigheten være (jf. tabell ovenfor).
5. Hvis du lager saft av druer, blåbær eller solbær, må du rense filteret hver ½ kg.
6. Hvis du presser overmoden frukt, vil du få en nokså tykk saft, og filteret vil ha en tendens til å tettes igjen. Du bør derfor rense filteret oftere. Du vil måtte tømme fruktkjøttbeholderen mer eller mindre ofte avhengig av kvaliteten på frukten eller grønnsaken du presser.
7. **Viktig:** Alle safter må brukes umiddelbart. I kontakt med luft oksideres saften svært raskt, og dette kan endre saftens smak og farge. Eple- eller pæresaft blir raskt brun. Tilføy noen dråper sitron for at saften ikke skal bli så fort brun.

5. Slik bruker du risten til sitruspressen (avhengig av modell) _____

1. Trekk ut sikkerhetsklaffene (H).
2. Ta av lokket (C) og filteret (D).
3. Sett risten til sitruspressen (L) på fruktkjøttbeholderen (E) med kjeglen (K).
4. Fest risten til sitruspressen (L) på fruktkjøttbeholderen (E) med sikkerhetsklaffene (H).
5. Koble til apparatet.
6. Sørg for at tuten står i lav posisjon. (fig. 1)
7. Velg den laveste hastigheten (J) og slå bryteren (I) på "On".
8. Press sitrusfrukten.

6. Rengjøring og vedlikehold

- Alle de demonterbare delene (A, B, C, D, E, M, N) kan vaskes i oppvaskmaskin.
- Risten til sitruspressen kan ikke vaskes i oppvaskmaskin. Den rengjøres under springen.
- **Dette apparatet er enklere å rengjøre hvis du rengjør det rett etter bruk.**
- Bruk ikke skurebørster, eddikspirit, alkoholbaserte rengjøringsmidler (white spirit) osv. til å rengjøre apparatet.
- Filteret må håndteres forsiktig. Unngå all uegnet håndtering som kan skade det. Filteret kan renses med børsten (O). Erstatt filteret så snart det viser tegn på slitasje eller skader.
- Rengjør motorenheten med en fuktig klut. Tørk den godt.
- Dypp aldri motorenheten i vann.

7. Kassering av elektriske eller elektroniske produkter _____



Tenk miljøvern!

- ① Apparatet inneholder mange gjenvinnbare og resirkulerbare materialer.
- ➡ Ta det med til et oppsamlingssted etter et godkjent servicesenter slik at avfallet kan behandles.

1. Säkerhetsanvisningar för råsaftcentrifug

- Barn bör hållas under uppsikt. De får inte handskas med produkten.
- Apparaten får inte användas av barn.
- Håll apparat och sladd utom räckhåll för barn.
- Använd inte apparaten om det roterande filtret eller skyddslocket är skadat eller har synliga sprickor.
- Dra alltid ur kontakten ur vägguttaget om du lämnar den oövervakad samt före montering, nedmontering och rengöring.
- Om sladden skadas skall den bytas ut av tillverkaren, dennes serviceagent eller likvärdigt kvalificerad person för att undvika fara.
- Apparaten är endast avsedd för hushållsbruk. Den är inte anpassad för användning i följande fall, som inte heller täcks av garantin:
 - I personalpentryn i butiker, på kontor eller andra arbetsplatser,
 - på lantbruk,
 - av hotell- eller motellgäster, eller andra miljöer av samma typ,
 - i miljöer av typen vandrarhem.
- Den här apparaten får användas av personer som saknar erfarenhet eller kunskap eller med bristande fysisk, sensorisk eller mental förmåga, om dessa har utbildats om hur apparaten ska användas på säkert sätt och om de känner till medföljande risker.
- Barn får inte leka med apparaten.
- Tillbehör som kommer i kontakt med livsmedel måste direkt efter användning diskas med en mjuk svamp i

ljummet vatten och diskmedel. Filtret går att rengöra med diskborste.

- Stäng av apparaten och dra ur kontakten innan du byter tillbehör eller hanterar rörliga delar.
- Felaktig användning av apparaten och dess tillbehör kan skada apparaten och orsaka personskador.
- Filtret har skarpa knivblad, var därför försiktig vid hantering och rengöring.
- För att undvika olyckor och skada på apparaten, följ de drifttider och hastighetsinställningar som anges i bruksanvisningen.
- Den här apparaten är inte avsedd för användning av personer med begränsad fysisk, sensorisk eller mental förmåga, såvida de inte övervakas eller mottagit instruktioner för användning av apparaten av en person som ansvarar för deras säkerhet.
- Barn ska övervakas för att säkerställa att de inte leker med apparaten.
- Med citruspressens tillbehör: Denna apparat kan användas av barn från åtta år och uppåt, om de övervakas eller mottagit instruktioner för användning av apparaten på ett säkert sätt och är medvetna om riskerna. Rengöring och underhåll ska inte utföras av barn såvida de inte är åtta år eller äldre och övervakas. Håll apparaten och dess sladd oåtkomlig för barn under åtta år.
- Kontrollera alltid filtret före användning.
- Använd aldrig centrifugen om filtret är trasigt, defekt, om det har synliga sprickor eller om filtret är söndertrasat. Om du ser att filtret är slitet ska du kontakta ditt servicecenter. Filtrets kanter är vassa: var försiktig när du hanterar det.
- Av säkerhetsskäl följer produkten tillämpliga normer och föreskrifter:
 - direktivet för lågspänning,
 - direktivet för elektromagnetisk strålning,
 - reglerna för material som kommer i kontakt med livsmedel.

- Kontrollera att spänningen i uttaget motsvarar den på märkplåten. All felaktig typ av inkoppling innebär att garantin upphör att gälla.
- Ställ inte apparaten på eller nära en varm spisplatta eller nära öppen eld (gasplatta).
- Doppa inte motordelen i vatten och skölj den heller inte under rinnande vatten.
- Använd bara apparaten på en plan, ren och torr yta, skyddad från vattenstänk. Vänd inte apparaten upp och ner.
- Allt underhåll, utöver rengöring och vanlig skötsel, måste utföras av ett godkänt servicecenter.
- Dra inte ur kontakten ur vägguttaget genom att dra i själva sladden.
- Använd bara förlängningsladd om du har kontrollerat att den fungerar som den ska.
- Hushållsapparater får inte användas:
 - om de har tappats i golvet
 - om de har skadats eller saknar delar.
- Kontakta i så fall, precis som för vanliga reparationer, ett godkänt servicecenter.
- Apparaten är endast avsedd för hushållsbruk. Tillverkaren avsäger sig allt ansvar och förbehåller sig rätten att häva garantin vid kommersiellt eller felaktigt bruk eller om bruksanvisningen inte följs.
- Använd endast originaltillbehör och originaldelar. Vi avsäger oss annars allt ansvar.
- Stoppa inte ner fingrar eller andra föremål i tratten när apparaten är i drift. Använd enbart matarproppen till det.
- Öppna inte locket innan filtret har stannat helt.
- Ta inte ur fruktköttsuppsamlaren medan apparaten är i drift.
- Dra alltid ur kontakten ur vägguttaget efter användning.
- Överskrid inte de angivna maxmängderna eller drifttiderna.

2. Beskrivning av apparaten

A	Matarpropp	I	På-/avknapp
B	Matarrör	J	Hastighetsväljare
C	Lock	K	Kon (beroende på modell)
D	Filter	L	Sil till citruspress (beroende på modell)
E	Fruktköttsbehållare	M	3 glas (beroende på modell)
F	Anti-dropp pip	N	Tillbehör glashållare (beroende på modell)
G	Motorenhet	O	Rengöringsborste
H	Låsbyglar	P	Sladdförvaring

3. Före den första användningen _____

- Frigör låsbyglarna (H) helt. Ta av matarproppen (A), locket (C), filter (D), fruktköttsbehållare (E), glashållare (N), glas (M).
- Diska alla tillbehör med ljummet vatten och diskmedel, torka dem och sätt ihop apparaten.

_____ 4. Användning av råsaftcentrifugen

Med en råsaftcentrifug kan du pressa juice ur praktiskt taget alla hårda eller mjuka frukter och grönsaker. Det är däremot omöjligt att pressa juice ur banan, kokosnöt, avocado, björnbär, fikon, aubergine...

Använd inte centrifugen för att utvinna juice från frukt eller grönsaker som är mycket hårda eller trådiga som till exempel ingefära, rotselleri, sockerrör...

4 A - KOMMA IGÅNG MED RÅSAFTCENTRIFUGEN

1. Lås noga låsbyglarna (H) och locket (C).
2. Skär frukter och grönsaker i bitar och kärna ur.
3. Placera ett glas under pipen för att samla upp juicen.
4. Se till att pipen är i det nedre läget (**bild 1**).
5. Koppla på apparaten.
6. Starta apparaten med på-/avknappen (I).
7. Välj hastighet beroende på frukt (se nedanstående tabell) med knappen (J).
8. Ta bort matarproppen, lägg i frukt eller grönsaker i bitar i matarröret.
Frukt och grönsaker ska läggas i när motorn är igång.
9. Tryck ner ingredienserna i lugn takt utan att trycka för hårt med matarproppen. Använd inte något annat föremål. Tryck ABSOLUT INTE med fingrarna. Juicen rinner ut genom pipen ner i glaset, fruktköttet samlas upp i fruktköttsbehållaren.
10. När glaset är fullt, stanna apparaten och för upp pipen i det övre läget (**bild 2**).
11. När behållaren verkar vara full eller om juicen rinner ut långsammare, töm fruktköttsbehållaren med hjälp av borstens skaft (O) och rengör om nödvändigt filtret med borsten.
12. Efter användning är det lämpligt att med en gång rengöra tillbehören med borsten (O) för att undvika att ingredienserna torkar fast. Med undantag av motorenheten, kan alla dessa tillbehör diskas i diskmaskin (övre korgen).
13. **Några tips:**

Ingredienser	Rekommenderad hastighet I: långsamt, II: snabb, Max: 1 minut 50 sek.	Cirka antal frukter innan tömning av fruktköttsbehållaren	Cirka vikt	Erhållen mängd juice (*) (1 glas = cirka 25 cl)
Morötter	II	10	750 g	50 cl
Gurka	II	2	1 kg	60 cl
Äpple	II	5	1,2 kg	70 cl
Päron	II	5	1,2 kg	75 cl
Melon	I	1 till 2	1,5 kg	90 cl
Ananas	II	2	2 kg	100 cl
Vindruvor	I		2 kg	120 cl
Sallad	II	2 till 3	0,5 kg	25 cl
Tomater	I	7	1,5 kg	90 cl

Vi rekommenderar att du inte använder apparaten mer än 1 min 50 sek utan avbrott.

(*) Juicens kvalitet och mängd varierar mycket beroende på skördesäsong och olika sorters grönsaker och frukt.

De ovanstående mängderna juice är ungefärliga.

4 B - PRAKTISKA ANVÄNDNINGSRÅD FÖR RÅSAFTCENTRIFUGEN

1. Välj färska och mogna frukter och grönsaker.
2. Tvätta frukter och grönsaker noga innan de skärs i bitar och kärnas ur.
3. Skala frukt med tjockt skal som till exempel citron, apelsin, grapefrukt eller ananas (avlägsna stocken i mitten).
4. Ju saftigare frukt (som tomat) ju långsammare hastighet (se exemplet i ovanstående tabell).
5. Om du kör vindruvor, kvitten, blåbär eller vinbär ska filtret rengöras efter varje 1/2 kg.
6. Om du pressar alltför mogna frukter blir juicen ganska trögflytande och filtret riskerar att bli tilltäppt. Du måste då rengöra oftare. Du behöver tömma fruktköttsbehållaren mer eller mindre ofta beroende på fruktens eller grönsakernas kvalitet.
7. **Viktigt:** drick all juice direkt när den är nypressad. Om den exponeras för luft, oxiderar den snabbt vilket gör att den kan förlora i smak och färg. Äpple- och päronjuice mörknar snabbt. Tillsätt några droppar citron så mörknar den inte så fort.

5. Användning av citruspress-tillbehöret (beroende på modell) _____

1. Frigör låsbyglarna (H).
2. Ta av locket (C) och filtret (D).
3. Placera citruspressens sil (L) på fruktköttsbehållaren (E) med konen (K).
4. Sätt fast citruspressens sil (L) på fruktköttsbehållaren (E) med låsbyglarna (H).
5. Koppla på apparaten.
6. Se till att pipen är i det nedre läget. (bild 1).
7. Välj den långsamma hastigheten (J) och placera knappen på-/av (I) på "On".
8. Pressa citrusfrukten.

6. Rengöring och underhåll

- Alla löstagbara delar (A, B, C, D, E, M, N) kan diskas i diskmaskin.
- Citruspress-tillbehöret ska inte diskas i diskmaskin. Diska det under rinnande vatten.
- **Apparaten är lättare att göra ren om du gör det omedelbart efter användning.**
- Använd inte skursvampar, aceton, alkohol (lacknafta) etc. för att rengöra apparaten.
- Hantera filtret varsamt. Undvik en felaktig hantering som kan skada det. Filtret kan rengöras med borsten (O). Byt ut filtret så snart det börjar bli slitet eller visar tecken på skador.
- Rengör motorenheten med hjälp av en fuktig trasa. Torka den noga.
- Doppa aldrig ner motorenheten under rinnande vatten.

7. Uttjänta elektriska eller elektroniska produkter _____



Var rädd om miljön!



Din apparat innehåller olika material som kan återanvändas eller återvinnas.



Lämna den på en återvinningsstation eller på en auktoriserad serviceverkstad för omhändertagande och behandling.

1. Mehulingon turvaohjeet _____ FI

- Älä anna lasten leikkiä laitteella.
- Lapset eivät saa käyttää laitetta.
- Säilytä laite ja sähköjohto poissa lasten ulottuvilta.
- Älä käytä laitetta, jos kääntyvä suodatin tai suojakansi on vioittunut tai jos siinä näkyy selviä halkeamia.
- Irrota laite aina sähköverkosta, jos jätät sen vaille silmälläpitoa, ja aina ennen osien asennusta, irrotusta tai puhdistusta.
- Jos sähköjohto on vahingoittunut, se on annettava valmistajan, tämän jälkimyyntipalvelun tai vastaavan pätevyyden omaavan henkilön vaihdettavaksi vaarojen välttämiseksi.
- Laite on suunniteltu ainoastaan kotikäyttöön. Laitetta ei ole suunniteltu käytettäväksi seuraavissa käyttötarkoituksissa eikä takuu ole voimassa näissä tapauksissa:
 - Henkilökunnalle varatuissa keittiönurkkauksissa myymälöissä, toimistoissa tai muissa ammatillisissa ympäristöissä.
 - Maatiloilla,
 - Hotellien, motellien asukkaille tai muiden vastaavien majoitusmuotojen asukkaille,
 - Bed&Breakfast-tyyppiset majoitusympäristöt.
- Tätä laitetta saavat käyttää sellaiset henkilöt, joilla ei ole kokemusta tai tietoja laitteen käyttämisestä tai joiden fyysiset, aistinvaraiset tai henkiset kyvyt ovat heikentyneet, jos he ovat saaneet opastusta laitteen turvallisessa käytössä ja he ovat toisen henkilön valvonnassa ja he tuntevat laitteen käyttöön liittyvät riskit.

- Lapset eivät saa leikkiä laitteella.
- Puhdista kaikki elintarvikkeiden kanssa kontaktiin joutuvat lisätarvikkeet välittömästi käytön jälkeen haalealla saippuavedellä ja pesusienellä. Puhdista suodatin harjalla.
- Sammuta laite ja kytke se irti sähköverkosta, ennen kuin vaihdat lisätarvikkeita tai lähestyt käytön aikana liikkuvia osia.
- Laitteen ja sen lisävarusteiden virheellinen käyttö saattaa vaurioittaa laitetta ja aiheuttaa henkilövahingon.
- Siivilässä on terävät terät, varo niitä käsittelyn ja puhdistamisen aikana.
- Noudata käyttöoppaassa lisävarusteille annettuja käyttöaikoja ja nopeusasetuksia välttääksesi henkilövahingot tai laitteen vaurioitumisen.
- Tätä laitetta ei ole tarkoitettu sellaisten henkilöiden käyttöön, joiden fyysiset, aistinvaraiset tai henkiset ominaisuudet ovat heikentyneet tai joilta puuttuu kokemusta ja tietoa laitteen käytöstä, jollei heidän turvallisuudestaan vastaava henkilö ole heitä neuvomassa ja ohjaamassa.
- Lapsia tulee valvoa, jotta he eivät pääse leikkimään laitteella.
- Sitruspuserrinlisäosien kanssa: Vähintään 8-vuotiaat lapset saavat käyttää tätä laitetta, jos heitä valvotaan tai opastetaan laitteen turvalliseen käyttöön, ja he ymmärtävät käyttöön liittyvät vaaratekijät. Lapset eivät saa puhdistaa tai tehdä kunnossapitoa, jos he eivät ole vähintään 8-vuotiaita ja valvonnan alla. Pidä laite ja sen virtajohto alle 8-vuotiaiden lasten ulottumattomissa.

- Tarkista suodatin aina ennen käyttöä.
- Älä käytä laitetta, jos siivilä on rikkoutunut tai vaurioitunut, jos siinä on säröjä tai halkeamia tai jos se on repeytynyt. Jos siivilä näyttää vaurioituneelta, ota yhteys valtuutettuun huoltoliikkeeseen. Siivilän reunat ovat terävät, käsittele sitä varoen.
- Turvallisuutesi takaamiseksi laite on yhteensopiva seuraavien normien ja asetusten kanssa:
 - Pienjännitedirektiivi
 - Elektromagneettista yhteensopivuutta koskeva direktiivi
 - Ruoka-aineiden kanssa kosketuksissa olevia materiaaleja koskevat asetukset.
- Tarkista, että laitteen sähköiset ominaisuudet sisältävässä levyssä ilmoitettu jännite vastaa kotisi sähköverkon jännitettä. Kaikki liitántävirheet kumoavat takuun.
- Älä koskaan aseta tai käytä laitetta kuumenevalla levyllä tai avotulen lähellä (kaasukeitin).
- Älä koskaan upota moottoriosaa veteen äläkä pese sitä juoksevan veden alla.
- Käytä laitetta vain kestäväällä ja vakaalla työtasolla ja suojassa vesiroiskeilta. Älä käännä laitetta.
- Kaikki huoltotoimenpiteet, lukuun ottamatta käyttäjän suorittamaa normaalia puhdistusta tai huoltoa, tulee antaa valtuutetun huoltopalvelun tehtäväksi.
- Älä koskaan irrota laitetta sähköverkosta vetämällä sähköjohdosta.
- Käytä jatkojohtoa vasta, kun olet tarkastanut, että se on täysin kunnossa.
- Sähköistä kodinkonetta ei saa käyttää:
 - jos se on pudonnut maahan,
 - jos se on vahingoittunut tai siitä puuttuu osia.
- Siinä tapauksessa tai missä tahansa korjauspyynnössä ota yhteys valtuutettuun huoltopalveluun.
- Laitteesi on tarkoitettu käytettäväksi ainoastaan kotona. Valmistaja ei ole vastuussa ja pidättää oikeuden kumota takuun, mikäli laitetta käytetään kaupallisessa tai sille sopimattomassa tarkoituksessa tai käyttöohjeiden vastaisesti.
- Käytä laitteessa ainoastaan alkuperäisiä lisätarvikkeita ja osia. Emme ole vastuussa mikäli näin ei tehdä.
- Älä koskaan aseta sormiasi tai muita esineitä syöttöaukkoon laitteessa ollessa käynnissä. Käytä vain sitä varten mukana toimitettavaa syöttöpainiketta.
- Älä koskaan avaa kantta, ennen kuin suodatin on kokonaan pysähtynyt.
- Älä irrota hedelmälihasäiliötä laitteen käytön aikana.
- Kytke laite irti sähköverkosta jokaisen käytön jälkeen.
- Älä ylitä ilmoitettuja enimmäismääriä eikä käyttöaikoja.

2. Laitteen kuvaus

A	Syöttökappale	I	Käynnistys/sammutusnäppäin
B	Syöttöaukko	J	Nopeusvalitsin
C	Kansi	K	Kartio (mallista riippuen)
D	Suodatin	L	Sitrushedelmien puristusritilä (mallista riippuen)
E	Hedelmälihasäiliö	M	3 lasia (mallista riippuen)
F	Kaatonokka	N	Lasiteline (mallista riippuen)
G	Laitteen runko	O	Puhdistusharja
H	Sivuturvalaipat	P	Johdon säilytys

3. Ennen ensimmäistä käyttökertaa _____

- Irrota täysin sivun turvalaipat (H). Ota pois syöttökappale (A), kansi (C), suodatin (D), hedelmälihasäiliö (E), lasiteline (N) ja lasit (M).
- Puhdista kaikki lisälaitteet haalealle vedellä, johon on lisätty pesuainetta, kuivaa ne ja laita takaisin laitteeseen.

4. Lingon käyttö

Lingon avulla voit erottaa mehua käytännöllisesti katsoen kaikista kovista ja pehmeistä vihanneksista. On kuitenkin mahdotonta erottaa mehua banaanista, kookospähkinästä, avokadosta, karhunvatukoista, viikunoista, munakoisosta...

Linkoa ei saa käyttää liian kovien ja kuituisten hedelmien tai kasvien, kuten inkiväärin, juurisellerin, sokeriruo'on jne. mehun erottamiseen.

4 A – LINGON KÄYTTÖNOTTO

1. Lukitse kunnolla sivun turvalaipat (H) ja kansi (C).
2. Leikkaa hedelmät ja vihannekset palasiksi ja ota kivet ja siemenet pois.
3. Laita lasi kaatonokan alle.
4. Varmista, että kaatonokka on ala-asennossa (kuva 1).
5. Kytke laite sähköverkkoon.
6. Käynnistä laite katkaisijalla (I).
7. Valitse nopeus käytetyn hedelmän mukaan (katso taulua alla) valitsimella (J).
8. Ota syöttökappale, laita hedelmät tai vihannekset palasina syöttöaukon kautta sisään.

Hedelmät ja vihannekset on laitettava laitteen sisään moottorin ollessa käynnissä.

9. Työnnä pakottamatta elintarvikkeet syöttökappaleen avulla. Älä käytä muita välineitä. Älä MISSÄÄN TAPAUKSESSA työnnä SORMILLA. Mehu valuu lasiin kaatonokan kautta. Hedelmäliha kerääntyy hedelmälihasäiliöön.
10. Kun lasi on täynnä, sinun on sammutettava laite ja laitettava kaatonokka takaisin yläasentoon (**kuva 2**).
11. Kun säiliö on täynnä tai mehun virtaus hidastuu, tyhjennä hedelmälihasäiliö harjan varrella (**O**) ja puhdista suodatin tarvittaessa harjalla.
12. Käytön lopussa me suosittelemme, että puhdistat nopeasti lisälaitteet harjalla (**O**), jotta hedelmän liha ei kuivu siihen kiinni. Lukuun ottamatta laitteen runkoa kaikki osat voi pestä astianpesukoneessa (yläkorissa).
13. **Ohjeita:**

Valmistusaineet	Suosittelunopeus: I: hidas, II: nopea, Maksimi: 1 minuuttia 50s	Hedelmien määrä arviolta ennen hedelmälihasäiliön tyhjennystä	Paino arvoilta	Saatava mehumäärä (*) (1lasi = noin 25cl)
Porkkanat	II	10	750 g	50 cl
Kurkut	II	2	1 kg	60 cl
Omenat	II	5	1,2 kg	70 cl
Päärynät	II	5	1,2 kg	75 cl
Melonit	I	1 - 2	1,5 kg	90 cl
Ananas	II	2	2 kg	100 cl
Rypäleet	I		2 kg	120 cl
Salaatti	II	2 - 3	0,5 kg	25 cl
Tomaatit	I	7	1,5 kg	90 cl

On suositeltavaa, että laitetta käytetään yhtäjaksoisesti korkeintaan 1 min 50 s
 (*) Mehun laatu ja määrä vaihtelevat merkittävästi korjuupäivän ja kunkin hedelmä ja vihanneksen laadun mukaan. Ilmoitetut mehumäärät ovat siis ohjeellisia.

4 B - LINGON KÄYTTÖOHJEITA

1. Valitse kypsiä ja tuoreita hedelmiä ja vihanneksia.
2. Pese hedelmät ja vihannekset huolella ennen niiden leikkaamista palasiksi tai ennen kuin otat siemenet pois.
3. Kuori paksukuoriset hedelmät, kuten sitruunat, appelsiinit, greipit ja ananakset (poista keskiosa).
4. Mitä mehukkaampi hedelmä on (kuten tomaatti), sitä hitaamman nopeuden on oltava (katso ohjeellista taulukkoa yllä).
5. Jos valmistat mehua rypäleistä, kvitteneistä, mustikoista tai viinimarjoista, suodatin on puhdistettava aina 1/2 kg välein.
6. Jos linkoat liian kypsiä hedelmiä, saat melko paksua nestettä, ja suodatin on vaarassa tukkeutua. Puhdistus on siis tehtävä nopeammin. Sinun on tyhjennettävä hedelmälihasäiliö käsiteltävän hedelmän tai vihanneksen mukaan.
7. Tärkeää: kaikki mehut on käytettävä välittömästi. Ilman kanssa kosketuksissa ne hapettuvat hyvin nopeasti, se voi muuttaa niiden makua ja väriä. Omenaja päärynämehut saavat nopeasti ruskean värin. Lisää muutama pisara sitruunamehua, se estää ruskean värin kertymistä.

5. Sitrushedelmäpuristinlaitteen käyttö (mallista riippuen) _____

1. Irrota sivun turvalaipat (**H**).
2. Ota kansi (**C**) ja suodatin (**D**) pois.
3. Aseta sitrushedelmäpuristinritilä (**L**) hedelmälihasäiliölle (**E**) kartion kanssa (**K**).
4. Kiinnitä sitrushedelmäpuristinritilä (**L**) hedelmälihasäiliölle (**E**) turvalaipoilla (**H**).
5. Kytke laite sähköverkkoon.
6. Varmista, että kaatonokka on ala-asennossa. (**kuva 1**)
7. Valitse hitain nopeus (**J**) ja laita katkaisija (**I**) asentoon "On".
8. Purista sitrushedelmä.

6. Puhdistus ja hoito

- Kaikki irrotettavat osat (A, B, C, D, E, M, N) voi pestä astianpesukoneessa.
- Sitruhedelmäpuristinta ei voi pestä astianpesukoneessa. Puhdista se vedessä.
- Tämä laite on helpompi puhdistaa, jos se tehdään heti käytön jälkeen.
- Älä käytä hankaustyynyjä, asetonia, alkoholia (täppättiä) jne. sisältäviä tuotteita laitteen puhdistamiseen.
- Suodatinta on käsiteltävä erittäin varovasti. Vältä sen turhaa käsittelyä, jotta se ei vaurioidu. Suodatin on puhdistettava harjalla (O). Vaihda suodatin, kun siinä on merkkejä kulumisesta tai vaurioista.
- Puhdista moottorirunko kostealla kankaalla. Kuivaa se huolella.
- Älä koskaan upota moottorirunkoa juoksevaan veteen.

7. Sähkölaite tai elektroninen laite käyttöikänsä lopussa



Edistäkäämme ympäristönsuojelua!

- ① Laitteessa on paljon arvokkaita tai kierrätettäviä materiaaleja.
- ➔ Toimita se keräyspisteeseen tai sellaisen puutteessa valtuutettuun huoltokeskukseen, jotta laite käsitellään asianmukaisesti.

TÜRKÇE KULLANMA ve TANITMA KILAVUZU (ZN650G/ZN655H)

1. Meyve sıkacağı güvenlik talimatları —

- Cihazla oynamadıklarından emin olmak için çocukların gözetim altında tutulmaları gerekir.
- Bu cihaz çocuklar tarafından kullanılmamalıdır.
- Cihazı çocukların ulaşamayacakları yerlerde muhafaza edin.
- Koruyucu kapak veya döner filtre hasar görmüşse veya çatlak oluşmuşsa, cihazı kullanmayın.
- Cihazın başından ayrılacağınız zaman, montaj, demontaj veya temizlik müdahalelerinden önce, elektrik kordonunun fişini prizden çıkarın.
- Güç kordonu hasar görmüşse, her türlü tehlikenin önlenmesi için satış sonrası destek servisi veya bu konuda yetkili bir kişi tarafından değiştirilmesi gerekmektedir.
- Bu cihaz yalnızca ev içi kullanım için tasarlanmıştır. Aşağıda belirtilen durumlarda kullanım için tasarlanmamıştır; aksi halde garanti dışı kalır:
 - Mağazaların personele ayrılmış mutfakları, bürolar veya mesleki amaçla kullanılan diğer alanlar;
 - Çiftlikler;
 - Otel, motel veya konaklama amaçlı diğer alanlarda müşteriler tarafından kullanım;
 - Misafirhane ortamlarında kullanım.
- Bu cihaz, cihaz hakkında hiçbir tecrübe cihaz hakkında hiçbir tecrübe veya bilgisi olmayan şahıslar tarafından,

güvenliklerinden sorumlu bir kişinin gözetimi altında bulunmaları veya bu kişi tarafından cihazın kullanımı konusunda eğitilmeleri koşuluyla kullanılabilir.

- Çocuklar cihaz ile oynamamalıdır.
- Besinlerle temas eden tüm aksesuarları bir sünger kullanarak ılık sabunlu su ile temizleyin. Filtre fırça ile temizlenebilir.
- Aksesuarları değiştirmeden veya çalışma sırasında hareket eden parçalara yaklaşımadan önce, cihazı durdurun ve fişini prizden çekin.
- Cihazın ve aksesuarlarının hatalı kullanımı cihaza zarar verebilir ve yaralanmalara neden olabilir.
- Süzgeç keskin bıçaklara sahiptir. Kullanma ve temizlik sırasında dikkatli olun.
- Kazaları ve cihaz hasarını önlemek için, bu kılavuzda aksesuarlar için belirtilen çalışma sürelerine ve hız ayarlarına uyun.
- Bu cihaz, gözetim altında olmadıkları veya güvenliklerinden sorumlu bir kişi tarafından cihazın kullanımı ile ilgili talimat almadıkları sürece zihinsel yetenekleri zayıf, fiziksel duyu kaybı veya tecrübe ve bilgi yetersizliği olan kişiler tarafından kullanılmak üzere tasarlanmamıştır.
- Çocuklar, cihazla oynamamaları için gözetim altında tutulmalıdır.
- Limon sıkacağı aksesuarları ile: Bu cihaz, cihazın güvenli kullanımına ilişkin bilgilendirilmiş ve gözetim altında olmaları ve de ilgili tehlikeleri anlamaları halinde 8 yaş ve üstündeki çocuklar tarafından kullanılabilir. Temizlik ve kullanıcı bakımı sadece de gözetim altındaki 8 yaş ve üstündeki çocuklar tarafından yapılabilir. Cihaz ve kablosunu 8 yaşın altındaki çocukların ulaşamayacağı bir yerde saklayınız.

- Kullanmadan önce filtreyi daima kontrol edin.
- Süzgeç kırılmışsa, hasarlıysa, üzerinde gözle görülür çatlaklar varsa veya süzgeç yırtılmışsa katı meyve sıkacağına asla kullanmayın. Süzgeçte belirgin bir hasar varsa yetkili bir Servis merkezine başvurun. Süzgeç keskin kenarlara sahiptir: tutarken dikkatli olun.
- Güvenliğiniz açısından, bu cihaz aşağıda belirtilen hususlara yönelik normlar ve resmi düzenlemelere uygun olarak üretilmiştir:
 - Alçak gerilim direktifi
 - Elektromanyetik uyum direktifi
 - Besinlerle temas edecek malzemelere ilişkin düzenlemeler.
- Elektrik bağlantısını gerçekleştirmeden önce, ürün etiketi üzerinde belirtilen voltaj değerinin şebeke voltajı ile aynı olduğundan emin olun. Hatalı bağlantı gerçekleştirilmesi garantinin geçersiz kalmasına neden olacaktır.
- Bu cihazı elektrikli ocak üzerine veya ateş kaynağı (gazlı mutfak ocağı) yakınına yerleştirmeyin.
- Motor bölümünü su içine sokmayın, musluk altına tutmayın.
- Cihazı yalnızca sağlam bir zemin üzerinde ve su sıçramasına maruz kalmayacağı bir alanda kullanın. Cihazın altını çevirmeyin.
- Cihazın temizliği ve bakımı dışındaki tüm işlemlerin yetkili servis tarafından gerçekleştirilmesi gerekmektedir.
- Cihazı asla elektrik kordonundan çekerek taşımayın.
- Yalnızca bir adet uzatma kordonu kullanın, kullanmadan önce durumunun iyi olduğundan emin olun.
- Aşağıdaki hallerde bir elektrikli ev aletinin kullanılmaması gerekir:
 - Yere düştüyse,
 - Hasar görmüşse veya parçalarından biri eksik ise,
- Doğru çalışmıyorsa, hasar görmüşse, güç kablosu veya fişi hasarlıysa bu cihazı kullanmayın. Emniyeti sağlamak için bu parçaların Yetkili Servis Merkezi tarafından değiştirilmeleri gerekir.
- Bu durumda, tüm onarım müdahaleleri için olduğu gibi, yetkili servise başvurmalısınız.
- Bu ürün sadece ev ortamında kullanım için tasarlanmıştır. Cihazın hatalı, talimatlara aykırı olarak veya ticari amaçlarla kullanımı durumunda doğabilecek durumlardan üretici sorumlu tutulamaz; bu durumda ürün garanti kapsamı dışında kalacaktır.
- Yalnızca orijinal parçaları ve aksesuarları kullanın. Aksi halde oluşabilecek her türlü sorun için sorumluluk taşımamaktayız.
- Cihaz çalışma halindeyken, besleme ünitesinden içeri asla parmaklarınızı veya herhangi bir nesneyi sokmayın. Yalnızca bu amaçla öngörülmüş olan itici kullanın.
- Kapağı filtre tamamen durmadan asla açmayın.
- Cihaz çalışma halindeyken posa birikme haznesini çıkarmayın.

- Her kullanım sonrasında cihazın fişini daima prizden çıkarın.
- Bu kılavuzda belirtilen işlem sürelerini veya maksimum ölçüleri aşmayın.

2. Cihazın tanımı

A İtme aparatı	I Açma/kapama düğmesi
B Besleme ağızı	J Hız seçici
C Kapak	K Koni (Sıkma başlığı) (tipine göre)
D Filtre	L Süzgeç (tipine göre)
E Posa haznesi	M 3 adet bardak (tipine göre)
F Damlamayı önleyici ağızlık	N Bardak tutma aksesuarı (tipine göre)
G Gövde	O Temizleme fırçası
H Güvenlik klipsi	P Kablo sarma yeri

3. İlk kullanım öncesi

- Güvenlik kollarını kaldırın (**H**). İtme aparatını (**A**), kapağı (**C**), filtreyi (**D**), posa kabını (**E**), aksesuar bardak tutacağına (**N**) ve bardakları (**M**) çıkarın.
- Tüm parçaları ılık su ve deterjan ile yıkadıktan sonra kurulaşın ve tekrar yerlerine takın.

4. Cihazın kullanım alanı

Meyve sıkacağına, zencefil, kereviz, şeker kamışı gibi aşırı sert ve lifli meyve ve sebzeleri sıkma için kullanmayın...

4 A – CİHAZIN ÇALIŞTIRILMASI

1. Güvenlik klipslerini (**H**) ve kapağı (**C**) doğru olarak kapattığınızdan emin olun.
2. Meyve veya sebzelerin çekirdeklerini çıkarın ve dilimleyin.
3. Bardağı ağızlığın altına yerleştirin.
4. Ağızlığın yönünün aşağıya doğru olduğundan emin olun. (**resim 1**).
5. Fişi elektrik prizine takın.
6. Cihazı, açma düğmesine basarak çalıştırın. (**I**).
7. Kullanacağınız meyvenin cinsine göre hız seçin (**J**). (bkz. aşağıdaki tablo)
8. İtme aparatını çıkardıktan sonra meyve ve sebze dilimlerini hazneye atın.

Meyve veya sebze dilimlerini eklerken, motorun çalışıyor olması gerekmektedir.

9. Gıdaları hazneye attıktan sonraki itme işlemini, başka herhangi bir alet yardımıyla değil, cihazın kendi itme aparatını fazla bastırmadan kullanarak gerçekleştirin.
Meyveleri **KESİNLİKLE** parmaklarınız ile itmeyin.
Meyve ve sebzenin suyu ağızlık yardımıyla bardağa akacak, posası ise posa kabında kalacaktır.
10. Bardak dolduğu taktirde, cihazı durdurun ve ağızlığı yukarı kaldırın. **(resim 2)**.
11. Meyve suyunun akışının yavaşladığını veya posa haznesinin dolduğunu hissediyorsanız, temizleme fırçası yardımıyla kabı boşaltın, eğer gerekiyorsa yine fırça yardımıyla yıkayın.
12. Cihazı kullandıktan sonra, gıda artıklarının üzerinde kurumaması için, tüm parçaları hemen temizleme fırçası **(O)** yardımıyla yıkamanızı tavsiye ederiz. Cihazın gövdesi dışındaki tüm parçalar bulaşık makinasının bardak kısmında yıkanabilir.
13. Birkaç öneri:

Malzemeler	Önerilen hız I: yavaş, II: hızlı, Max. 1 dakika 50s	Ortalama meyve sayısı	Ortalama ağırlık	Elde edilen meyvesuyu (*) (1 bardak = yaklaşık 25cl)
Havuç	II	10	750 g	50 cl
Salatalık	II	2	1 kg	60 cl
Elma	II	5	1,2 kg	70 cl
Armut	II	5	1,2 kg	75 cl
Kavun	I	1 - 2	1,5 kg	90 cl
Ananas	II	2	2 kg	100 cl
Üzüm	I		2 kg	120 cl
Marul	II	2 - 3	0,5 kg	25 cl
Domates	I	7	1,5 kg	90 cl

Cihazı aralıksız olarak 1 dakika 50 saniyeden fazla çalıştırmayınız.

(*) Suyu çıkarılmak istenen meyve veya sebzenin türü ya da mevsimi, elde edilen özsuynun kalite ve miktarını önemli ölçüde etkiler. Bu nedenle yukarıdaki miktarlar yaklaşık olarak verilmiştir.

4 B – PRATİK ÖNERİLER

1. Meyve ve sebzeleri seçerken taze ve olgun olmalarına özen gösterin.
2. Meyve ve sebzeleri dilimlemeden önce iyice yıkayın.
3. Limon, portakal, greyfurt veya ananas gibi (ortasını alın) kalın kabuklu meyvelerin kabuklarını soyun.
4. Meyve ve sebzelerin su oranı arttıkça (örneğin domates), hız ayarının düşürülmesi gerekmektedir (yukarıdaki tabloda karşılaştırınız).
5. Üzüm, ayva, böğürtlen vb. meyvelerin suyu çıkarılırken her 1/2 kilodan sonra filtrenin temizlenmesi gerekir.
6. Fazla olgunlaşmış meyvelerden elde edeceğiniz sıvı oldukça koyu olacağı gibi, filtre de tıkanmaya daha elverişli olacaktır.Bu nedenle, filtrenin ve posa kabının ne kadar sıklıkta temizleneceği, kullanacağınız meyve veya sebzenin kalitesine göre değişir.
7. **Önemli** : Elde edilen sıvılar derhal tüketilmelidir.Hava ile temas sürecinde çok hızlı oksitlendiklerinden tat ve renklerinde değişme olabilir. Elma ve armut suyuna birkaç damla limon suyu sıkarsanız daha yavaş karardığını göreceksiniz.

5. Narenciye sıkma cihazının parçalarının kullanımı (tipine göre) _____

1. Güvenlik klipslerini kaldırın (**H**).
2. Kapağı (**C**) ve filtreyi (**D**) çıkarın.
3. Posa kabına (**E**) narenciye sıkma süzgecini (**L**) ve sıkma başlığı (**K**) yerleştirin .
4. Narenciye sıkma süzgecini (**L**) posa kabına yerleştirin (**E**) ve güvenlik kollarını sıkıca kapatın (**H**).
5. Fişi elektrik prizine takın.
6. Ağızlığın yönünün aşağıya doğru olduğundan emin olun. (**resim 1**)
7. En yavaş hızı seçin I (**J**) ve açma/kapama düğmesini (**I**) “On” konumuna getirin.
8. Meyveleri sıkın.

6. Temizlik ve bakım

- Çıkarılabilir tüm parçalar (A, B, C, D, E, M, N) bulaşık makinesinde yıkanabilir.
- Narenciye sıkacağı aksesuarları bulaşık makinesinde yıkamaya uygun değildir. Akan suyun altında yıkayın.
- **Bu cihazın temizlenmesi, kullanımının hemen ardından yapıldığında daha kolay olacaktır.**
- Cihazı temizlemek için ovma süngerleri, aseton, alkol vb kullanmayınız.
- Filtreyi ellerken çok dikkatli olunmalıdır. Filtreye zarar verecek her türlü hatalı hareketten sakınınız. Filtre fırça (O) ile temizlenebilir.
Yıpranma veya bozulma izleri belirmeye başlar başlamaz filtreyi değiştirin.
- Motor ünitesini nemli bir bez yardımı ile temizleyin. Özenle kurulum yapınız.
- Motor ünitesini asla akan suyun altına tutmayın.

7. Eğer elektrikli veya elektronik cihazın kullanım ömrü bittiyse _____



Yaşam alanlarının korunmasına yardımcı oluyoruz!

- ① Cihazınız devamlı kullanılabilir veya resikle edilebilecek büyük miktarda materyal içermektedir.
- ➔ Onu doğru bir şekilde işlem yapılabilecek olan toplama merkezlerine veya yetkili servislere götürünüz.

GARANTİ BELGESİ

GARANTİ İLE İLGİLİ OLARAK DİKKAT EDİLMESİ GEREKEN HUSUSLAR

Groupe Seb İstanbul tarafından verilen bu garanti, ürünün kullanma kılavuzunda yer alan hususlara aykırı kullanılmasından doğacak arızaların giderilmesini kapsamadığı gibi, aşağıdaki durumlar garanti dışıdır.

1. Kullanma hatalarından meydana gelen hasar ve arızalar,
2. Hatalı elektrik tesisatı kullanılması nedeniyle meydana gelebilecek arıza ve hasarlar,
3. Tüketici ürünü teslim aldıktan sonra, dış etkenler nedeniyle (vurma, çarpma, vs.) meydana gelebilecek hasarlar,

4. Garantili onarım için yetkili servise başvurulmadan önce Groupe Seb yetkili personeli veya yetkili servis personeli dışında birinin, cihazı onarım veya tadiline kalkışması durumunda,
5. Üründe kullanılan aksesuar parçalar.
Yukarıda belirtilen arızaların giderilmesi ücret karşılığı yapılır.

GARANTİ ŞARTLARI

Bu ürün ev kullanımı için tasarlanmıştır. Profesyonel kullanım için uygun değildir.

1. Garanti Süresi, ürünün teslim tarihinden itibaren başlar ve 2 yıldır.
2. Ürünün bütün parçaları dahil olmak üzere tamamı firmamızın garantisine kapsamındadır.
3. Ürünün garanti süresi içinde arızalanması durumunda, tamirde geçen süre garanti süresine eklenir.
4. Ürünün tamir süresi en fazla 30 iş günüdür. Bu süre, ürünün servis istasyonuna, servis istasyonunun olmaması durumunda, ürünün satıcısı, bayii, acentası, temsilciliği, ithalatçısı veya imalatçısından birine bildirim tarihinden itibaren başlar.
5. Sanayi ürününün arızasının 15 iş günü içerisinde giderilmemesi halinde, imalatçı veya ithalatçı; ürünün tamiri tamamlanıncaya kadar, benzer özelliklere sahip başka bir sanayi ürününü tüketicinin kullanımına tahsis etmek zorundadır.
6. Ürünün garanti süresi içerisinde, gerek malzeme ve işçilik, gerekse montaj hatalarından dolayı arızalanması halinde, işçilik masrafı, değiştirilen parça bedeli ya da başka herhangi bir ad altında hiçbir ücret talep etmeksizin, tamiri yapılacaktır.
7. Ürünün:
 - Teslim tarihinden itibaren garanti süresi içinde kalmak kaydıyla bir yıl içerisinde, aynı arızayı ikiden fazla tekrarlaması veya farklı arızaların dörtten fazla veya belirlenen garanti süresi içerisinde farklı arızaların toplamının altıdan fazla olması unsurlarının yanı sıra, bu arızaların üründen yararlanmamayı sürekli kılması,
 - Tamiri için gereken azami sürenin aşılması,
 - Servis istasyonunun mevcut olmaması halinde sırasıyla satıcısı, bayii, acentası, temsilciliği, ithalatçısı veya imalatçısından birinin düzenleyeceği raporla arızanın tamirinin mümkün bulunmadığının belirlenmesi durumlarında, ücretsiz olarak değiştirme işlemi yapılacaktır.
8. Ürünün kullanma kılavuzunda yer alan hususlara aykırı kullanılmasından kaynaklanan arızalar garanti kapsamı dışındadır.

9. Garanti süresi içerisinde, servis istasyonları tarafından yapılmasının zorunlu olduğu, imalatçı veya ithalatçı tarafından şart koşulan periyodik bakımlarda; verilen hizmet karşılığında tüketiciden işçilik ücreti veya benzeri bir ücret talep edilemez.
10. Garanti belgesi ile ilgili olarak çıkabilecek sorunlar için T.C. Sanayi ve Ticaret Bakanlığı Tüketicinin ve Rekabetin Korunması Genel Müdürlüğü'ne başvurulabilir.

Bu Garanti Belgesi'nin kullanılmasına 4077 sayılı Kanun ile bu Kanun'a dayanılarak yürürlüğe konulan Garanti Belgesi Uygulama Esaslarına Dair Tebliğ uyarınca, T.C. Sanayi ve Ticaret Bakanlığı Tüketicinin ve Rekabetin Korunması Genel Müdürlüğü tarafından izin verilmiştir.

İMALATÇI VEYA İTHALATÇI FİRMANIN:

Ünvanı : Groupe SEB İstanbul Ev Aletleri Tic. A.Ş.

Adresi : Beybi Giz Plaza Dereboyu Cad. Meydan sok. No:28 Kat:12 34398
Maslak/İstanbul

DANIŞMA HATTI: 444 40 50



Size en yakın servisimizi 444 40 50 numaralı Tüketici Danışma Hattımızdan öğrenebilirsiniz.

İthalatçı Firma;

GROUPE SEB İSTANBUL A.Ş.

Dereboyu cad. Bilim sokak

No:5 Sun Plaza kat:2

Maslak/İSTANBUL

0850 222 40 50

444 40 50

Üretici Firma;

GROUPE SEB INTERNATINONAL

Chemin du Petit Bois Les 4 M-BP 172

69134 ECULLY Cedex – FRANCE

Tel : 00 33 472 18 18 18

Fax: 00 33 472 18 16 15

www.groupeseb.com

TÜKETİCİ HİZMETLERİ DANIŞMA HATTI

0850 222 40 50

444 40 50

KULLANIM ÖMRÜ: 7 YIL

7. استعمال ملحق عصارة الحوامض (حسب الموديل) _____

حماية البيئة أولاً!

يحتوي جهازك على العديد من المواد القِيّمة التي يمكن إعادة تصنيعها .
أودع الجهاز في أحد مراكز معالجة النفايات للتعامل معه بطريقة آمنة.



4 ب - نصائح لاستعمال العصارة

1. اختر فواكه أو خضار ناضجة وطازجة.
2. اغسل الفواكه والخضار بعناية قبل تقطيعها إلى مكعبات ونزع نواتها.
3. تُقشر الفاكهة ذات الجلد السميك، مثل الليمون والبرتقال والجريب فروت أو الأناناس (تُزال منها النواة).
4. عند تحضير فواكه ممتلئة بالعصير (مثل الطماطم) يجب أن تكون السرعة بطيئة (راجع الجدول التوضيحي أعلاه).
5. عند تحضير عصير العنب أو السفرجل أو عنب الأجراس أو الكشمش، يجب تنظيف المنخل عند كل نصف كجم.
6. عند عصر فواكه ناضجة أكثر من اللازم، تحصل على سائل كثيف نوعاً ما مما يؤدي إلى انسداد المنخل. في هذه الحالة يجب تنظيف المنخل بسرعة. كما أنك ستضطر إلى إفراغ خزان اللب كلما كان ذلك ضرورياً وفقاً لنوعية الفواكه أو الخضار المحضرة.
7. **ملاحظة هامة:** يجب تناول عصير الفواكه أو الخضار فوراً لأنه قد يتأكسد بسرعة بسبب التعرض للهواء وبالتالي فقد يتغير مذاقه ولونه. يتحول عصير التفاح والكمثري إلى الأسود بسرعة. أضف إليه بعض القطرات من عصير الليمون للحد من هذا التحول.

5. استعمال ملحق عصارة الحوامض (حسب الموديل) _____

1. حرر مشبكي الأمان الجانبيين (H).
2. انزع الغطاء (C) والفلتر (D).
3. ركب شبكة عصر الحوامض (L) على خزان اللب (E) بالإضافة إلى المخروط (K).
4. ثبت شبكة عصر الحوامض (L) على خزان اللب (E) بواسطة مشبكي الأمان (H).
5. أوصل الجهاز بالتيار.
6. تأكد بأن فوهة السكب موجهة إلى الأسفل (الشكل 1).
7. اختر أبداً سرعة (J) واضبط المفتاح (I) على الوضعية "On".
8. اعصر الحامض.

6. التنظيف والصيانة

- يمكن غسل جميع الأجزاء القابلة للتركيب والتفكيك (A، B، C، D، E، M، N) في جلاية الصحون.
- لا يمكن غسل ملحق عصر الحوامض في جلاية الصحون. اغسله بالماء.
- يكون تنظيف الجهاز أسهل إذا تم عند الإنتهاء من استعماله.
- لا تستعمل الإسفنج الكاشط، الأسيتون، الكحول (الكحول الأبيض)... لتنظيف العصارة.
- يجب التعامل مع المنخل بحذر لتفادي إتلافه. يمكنك تنظيفه بواسطة الفرشاة (O). استبدل المنخل بمجرد ظهور علامات التلف أو التدهور عليه.
- امسح وحدة المحرك بقطعة قماش رطبة ثم جففها بعناية.
- لا تضع وحدة المحرك أبداً تحت ماء جارياً.

10. عندما يمتلئ الكوب، أوقف الجهاز واضبط فوهة السكب إلى الأعلى (الشكل 2).
11. عندما ترى أن الخزان قد امتلأ أو أن تدفق العصير صار بطيئاً، أفرغ خزان اللب باستعمال عصا الفرشاة (O) ونظف المنخل بالفرشاة عند الضرورة.
12. عند الانتهاء من استعمال الجهاز، ينصح بتنظيف الملحقات بسرعة بواسطة الفرشاة (O) لتفادي جفاف المكونات وبالتالي التصاقها. باستثناء جسم الجهاز، يمكن تنظيف جميع الملحقات في جلاية الصحون (السلة العلوية).
13. بعض المعلومات الإرشادية:

المكونات	السرعة الموصى بها: I: بطيئة II: سريعة MAX: دقيقة و50 ثانية	عدد الفواكه التقريبي قبل إفراغ خزان اللب	الوزن التقريبي	كمية العصير الناتجة (*) (كوب واحد = 25 سنتيلتر تقريبا)
جزر	II	10	750 جرام	50 سنتيلتر
خيار	II	2	1 كلج	60 سنتيلتر
تفاح	II	5	1,2 كلج	70 سنتيلتر
كمثري	II	5	1,2 كلج	75 سنتيلتر
شمام	I	من 1 إلى 2	1,5 كلج	90 سنتيلتر
أناناس	II	2	2 كلج	100 سنتيلتر
عنب	I		2 كلج	120 سنتيلتر
سلاطة	II	من 2 إلى 3	0,5 كلج	25 سنتيلتر
طمطم	I	7	1,5 كلج	90 سنتيلتر

نوصي بعدم تشغيل الجهاز أكثر من دقيقة و 50 ثانية بدون توقف (*) لتتغير نوعية وكمية العصير حسب تاريخ قطاف الفواكه أو الخضار وكذلك نوعها. تعطى كميات العصير المبينة أعلاه على سبيل المثال لا الحصر.

- لا تتخطى حدود كميات الحد الأقصى أو أوقات التشغيل المحددة.

2. مواصفات الجهاز

I	مفتاح تشغيل/إيقاف	A	دفاش
J	منتقى السرعة	B	أنبوب التلقيح
K	مخروط (حسب الموديل)	C	غطاء
L	منخل عصاره الحوامض (حسب الموديل)	D	فلتر
M	3 أكواب (حسب الموديل)	E	خزان اللب
N	ملحق حاملة للأكواب (حسب الموديل)	F	فوهة سكب ضد التنتيظ
O	فرشاة التنظيف	G	هيكال المنتج
P	مخزن للسلك الكهربائي	H	مشبكا أمان جانبيين

3. قبل الاستعمال للمرة الأولى

- حرّر مشبكي الأمان الجانبيين (H) تماما. انزع الدفاش (A) والغطاء (C) والفلتر (D)
- وخزان اللب (E) وحاملة الأكواب (N) والأكواب (M).
- نظف الملحقات بالماء الدافئ ومنظف الأواني ثم جففها بعناية وركب الجهاز.

4. استعمال العصاره

تسمح العصاره باستخراج العصير تقريبا من جميع الفواكه أو الخضار الصلبة أو الطرية. غير أنه من المستحيل عصر الموز، جوز الطيب، الأفوكادو، التوت، التين، الباذنجان. لا تستعمل العصاره لعصر الفواكه أو الخضروات الجامدة واللينة مثل الزنجبيل وجذور الكرفس، وقصب السكر ...

4 أ - تشغيل العصاره

1. أقلل مشبكي الأمان الجانبيين (H) والغطاء (C) كما ينبغي.
2. اقطع الفواكه أو الخضار إلى مكعبات وانزع نواتها.
3. ضع كوبا تحت فوهة السكب لتجميع العصير.
4. تأكد بأن فوهة السكب موجهة إلى الأسفل (الشكل 1).
5. أوصل الجهاز بالتيار.
6. شغل الجهاز بواسطة المفتاح (I).
7. اختر السرعة وفقا للفاكهة المستعملة (راجع الجدول أدناه) بواسطة الزر (J).
8. انزع الدفاش وأدخل الفواكه أو الخضار قطعة بقطعة عبر أنبوب التلقيح.
9. يجب أن يتم إدخال الفواكه والخضار عندما يكون المحرك مشغلا.
9. ادفع مكونات الطعام بواسطة الدفاش بدون استعمال القوة. لا تستعمل أية أدوات منزلية للقيام بذلك. لا تدفع المكونات أبدا بأصبعك.
- ينساب العصير في الكأس عبر فوهة السكب أما اللب فيتجمع في خزان اللب.

- إذا حدث أي عطب بالمنخل، يرجى الاتصال بمركز الخدمة المُعتمد. يُرجى الانتباه أن للمنخل أطراف حادة، لذلك تتوجب العناية.
- من أجل سلامتك، يخضع هذا المنتج لجميع القوانين والمعايير السارية المفعول :
 - قانون التيار المخفض
 - قانون البيئة
 - القوانين الخاصة بالمواد التي لها اتصال مباشر بالطعام.
- يرجى التأكد أن توتر شبكة الكهرباء عندك يتناسب مع ما هو مبين في لوحة تعريف المنتج. إن أي استعمال خاطئ سوف يسقط الضمانة عن المنتج.
- لا تستعمل هذا المنتج فوق لوحة ساخنة أو قريبا من أسنة اللهب (موقد غاز).
- لا تغمر وحدة المحرك بالماء ولا تضعها تحت المياه الجارية.
- يُستعمل هذا المنتج فوق سطح صلب وثابت، بعيدا عن رذاذ الماء. لا تقلب المنتج رأسا على عقب.
- يقتصر تدخلك في المنتج على عمليات التنظيف والصيانة الروتينية فقط، وكل ما عدا ذلك فلا يقوم به إلا مركز خدمة معتمد.
- لا تفصل المنتج عن التيار الكهربائي بواسطة شد السلك بقوة.
- لا تستعمل وصلة كهربائية. وفي حال تحملت مسؤولية ذلك، استعمل فقط وصلة كهربائية في حالة جيدة ومناسبة للقوة التي يتطلبها المنتج، وأن تكون مؤرّضة.
- يجب التوقف عن استعمال المنتجات الكهربائية المنزلية في الأحوال التالية:
 - إذا سقط المنتج أرضاً.
 - إذا أصيب المنتج بالضرر أو فقد جزءا من أجزائه.
- لا تستعمل المنتج إذا لم يعد يعمل بشكل صحيح، إذا أعطب أو إذا كان السلك التابع له تالفاً. من أجل سلامتك، يجب أن تستبدل الأجزاء التالفة من المنتج بواسطة مركز خدمة معتمد.
- في مثل هذه الحالات، أو في أي حالة أخرى تستوجب التصليح، يجب الاتصال بمركز خدمة معتمد.
- صمم هذا المنتج للاستعمال المنزلي فقط. إن أي استعمال تجاري، أو أي استعمال خاطئ أو لا يتقيد بالإرشادات المرفقة، لن تتحمل الشركة المصنعة أية مسؤولية عنه، وبالتالي تسقط الضمانة عن المنتج.
- استعمل فقط الملحقات الأصلية التي تتوافق مع هذا المنتج. لن تحمل الشركة المصنعة أية مسؤولية في حال مخالفة هذا الأمر.
- لا تضع أصابعك أو أي شيء آخر في أنبوب الفلتر أثناء تشغيل المنتج. استعمل فقط الدفاش المرفق والمُخصص لهذا الغرض.
- لا تفتح الغطاء قبل أن يتوقف المنخل تماما عن الحركة.
- لا تُزيل مجَمع اللَّبّ بينما يكون المنتج قيد الاستعمال.
- افصل المنتج عن التيار الكهربائي دائما بعد الاستعمال.
- لا تدع السلك الكهربائي يقترب من المصادر الحرارية أو يلامسها، ولا يمر فوق زوايا حادة.
- لا تدع الشعر الطويل، المناديل، رباطات العنق،.. وغيرها، أن تتدلى فوق المنتج أثناء التشغيل.
- انتظر إلى أن تتوقف جميع الأجزاء المتحركة في المنتج قبل أن تقوم بفتحه.

- يُرجى الحرص على تنظيف جميع الملحقات التي لها اتصال مباشر بالطعام فوراً بعد الاستعمال بالإسفنجة والماء الساخن والصابون. بينما يُنظف الفلتر بواسطة الفرشاة.
- أوقف المُنتج عن التشغيل، وافصله عن التيار الكهربائي قبل تغيير الملحقات أو التعامل مع الأجزاء التي تتحرك أثناء الاستعمال.
- الإستعمال الخاطى للمنتج وللملحقات قد يسبب الأعطال للمنتج والأذى للمستعمل.
- يحتوي المنخل على شفرات حادة، يرجى الحرص اثناء التعامل معه، واثناء تنظيفه.
- لكي تتجنب الحوادث وتعطيل المنتج، يرجى اتباع اوقات التشغيل وضوابط السرعات للملحقات كما هي محددة في الدليل.
- لم يعد هذا المنتج للإستعمال بواسطة الأشخاص ممن لا يتمتعون بكامل قواهم البدنية أو الحسية أو القدرات العقلية، او الذين تنقصهم الخبرة والمعرفة، ما لم يتلقوا التعليمات المتعلقة باستعمال المنتج وتوفرت لهم الرقابة بواسطة شخص مسؤول عن سلامتهم.
- يجب مراقبة الأطفال للتأكد بأنهم لا يلعبون بالمنتج.
- هذا الجهاز بواسطة الأطفال الذين لا تقل أعمارهم عن الثامنة (8) إذا خضعوا للمراقبة، أو إذا أعطوا التعليمات والإرشادات المتعلقة بكيفية استعمال الجهاز بطريقة آمنة، وأدركوا الأخطار التي قد تنتج عن الإستعمال الخاطىء. لا يُسمح للأطفال القيام بأعمال التنظيف والصيانة إلا إذا كانوا بسن الثامنة (8) وما فوق، مع مراقبتهم. يُرجى الحفاظ على الجهاز والسلك الكهربائي التابع له بعيداً عن مُتناول الأطفال الذين لم يتجاوزوا الثامنة من عمرهم.
- يُرجى الحرص دائماً على تفقد المنخل قبل الاستعمال.
- يُرجى قراءة إرشادات الاستعمال قبل الاستعمال للمرة الأولى. صمم هذا المنتج للإستعمال المنزلي فقط. لن تحمل الشركة المُصنعة أية مسؤولية وتحفظ بحقها بسحب الضمانة في حال استعمال هذا المنتج للأغراض التجارية أو إذا استعمل بشكل خاطىء، أو عدم التقيد بالإرشادات الواردة.

1. إرشادات من أجل السلامة - عصارة حوامض

- يجب مراقبة الأطفال للتأكد بأنهم لا يعبثون بالمنتج.
- لا يُسمح للأطفال باستعمال المنتج.
- يرجى الاحتفاظ على المنتج والسلك الكهربائي التابع له بعيداً عن متناول الأطفال.
- لا تستعمل المُنتج إذا كان المنخل الدوّار أو غطاء الحماية تالفاً أو لوحظ فيه بعض الشقوق.
- افصل المنتج عن التيار الكهربائي إذا تُرك دون مراقبة، وقبل التركيب أو التنظيف.
- إذا كان السلك الكهربائي تالفاً، يجب استبداله بواسطة الشركة المُصنّعة، أو بواسطة مركز خدمة معتمد، أو بواسطة شخص لديه الكفاءة للقيام بهذا العمل، من أجل سلامتك. لا تُحاول تفكيك المنتج بنفسك.
- صُمم هذا المنتج للاستعمال المنزلي فقط.
- لم يُصمم هذا المنتج للاستعمال في الأماكن التالية، وبالتالي تسقط الضمانة عنه في حال استعماله في:
 - أماكن الطهي المخصصة لطاخم الموظفين في المحلات والمكاتب، والأماكن المهنية الأخرى.
 - المزارع.
 - الاستعمالات من قبل عملاء الفنادق والنزلاء وأماكن الإقامة الأخرى.
 - في غرف النوم وأماكن تناول الفطور.
- يمكن أن يُستعمل هذا المنتج بواسطة الأشخاص الذين لا يتمتعون بقدرات بدنية أو عقلية كاملة إذا خضعوا للمراقبة أو إذا أعطوا التعليمات والإرشادات الواضحة عن كيفية استعمال المنتج بطريقة آمنة، وأدركوا الأخطار التي قد تنتج عن الاستعمال الخاطئ.
- لا يُسمح للأطفال أن يتخذوا من هذا المنتج مجالاً للعب.

7. **مهم:** کلیه آبمیوه‌ها باید فوراً مورد مصرف قرار بگیرند. در واقع، در تماس با هوا، آبمیوه به سرعت اکسید شده و باعث تغییر مزه و رنگ آن می‌گردد. آب سیب یا گلابی به سرعت رنگ قهوه‌ای به خود می‌گیرد. اگر چند قطره آب لیمو به آن‌ها اضافه کنید سرعت قهوه‌ای شدن آن‌ها کند می‌شود.

5. استفاده از وسیله جانبی آبیگری مرکبات (برحسب مدل) _____

1. زبانه‌های جانبی ایمنی (H) را باز کنید.
2. سرپوش (C) و فیلتر (D) را بردارید.
3. شبکه آبیگیر مرکبات (L) را روی مخزن تفاله (E) همراه با مخروط (K) قرار دهید.
4. شبکه آبیگیر مرکبات (L) را به وسیله زبانه‌های ایمنی (H) روی مخزن تفاله (E) ببندید.
5. دستگاه را به برق وصل کنید.
6. مطمئن شوید که زبانه ریزش به سمت پایین قرار دارد. (تصویر 1)
7. کندترین سرعت (J) را انتخاب کرده و دکمه روشن / خاموش (I) را روی «On» قرار دهید.
8. آب مرکبات را بگیرید.

6. تمیز کردن و نگهداری _____

- کلیه وسایل جانبی جداشدنی (A, B, C, D, E, M, N) قابل شستشو در ماشین ظرفشویی هستند.
- وسیله جانبی آبیگیر مرکبات قابل شستشو در ماشین ظرفشویی نیست، آن را زیر آب بشوئید.
- تمیز کردن این دستگاه به سهولت انجام می‌پذیرد به شرط آنکه به محض پایان استفاده به تمیز کردن آن مبادرت کنید.
- برای تمیز کردن دستگاه از ابرهای زبر، استون، الکل (وایت اسپریت) و غیره خودداری کنید.
- به فیلتر با احتیاط دست بزنید. از هر عملی که باعث آسیب دیدن آن شود خودداری کنید. می‌توانید فیلتر را به وسیله برس (O) تمیز کنید. به محض مشاهده آثار استهلاک یا آسیب‌دیدگی، فیلتر را تعویض کنید.
- موتور را به وسیله پارچه مرطوب تمیز کرده و به خوبی خشک کنید.
- هرگز موتور را در آب جاری فرو نبرید.

7. پایان حیات دستگاه‌های برقی یا الکترونیکی _____

به حفظ محیط زیست کمک کنیم!
دستگاه شما حاوی مقادیر زیادی مواد قابل استفاده مجدد می‌باشد. آن را در محل مخصوص جمع‌آوری این نوع وسایل قرار داده و یا به مرکز مجاز تحویل دهید تا تحت عملیات لازم قرار گیرد.



9. بدون فشار دادن، مواد را به کمک فشاردهنده درون لوله داخل کنید. هرگز از وسیله دیگری استفاده نکنید. مخصوصاً از انگشتان دست استفاده نکنید. آب میوه درون لیوان و تفاله درون خزن تفاله ریخته می‌شود.
10. وقتی لیوان پر شد، دستگاه را متوقف کرده و زبانه ریزش را به سمت بالا متمایل کنید (تصویر 2).
11. وقتی مخزن تفاله بنظرتان پر شد و یا میزان ریزش آب میوه تقلیل پیدا کرد، مخزن را به کمک دسته برس (O) خالی کرده و در صورت نیاز فیلتر را بوسیله برس تمیز کنید.
12. پس از پایان استفاده، توصیه می‌شود سریعاً وسایل جانبی را به کمک برس تمیز کنید تا مواد روی آن‌ها چسبیده نشود. بجز بدنه دستگاه، کلیه وسایل جانبی قابل شستشو در ماشین ظرفشویی هستند (در سبد بالا).
13. چند نشانه:

مقدار آب به دست آمده (*) 1 لیوان = تقریباً 25 سانتی‌لیتر	وزن تقریبی	تعداد تقریبی میوه قبل از خالی کردن مخزن تفاله	سرعت توصیه شده: I: کند II: سریع حداکثر: 1 دقیقه و 50 ثانیه	مواد
50 سانتی‌لیتر	750 گرم	10	II	هویج
60 سانتی‌لیتر	1 کیلوگرم	2	II	خیار
70 سانتی‌لیتر	1.2 کیلوگرم	5	II	سیب
75 سانتی‌لیتر	1.2 کیلوگرم	5	II	گلابی
90 سانتی‌لیتر	1.5 کیلوگرم	1 تا 2	I	طالبی
100 سانتی‌لیتر	2 کیلوگرم	2	II	آناناس
120 سانتی‌لیتر	2 کیلوگرم	1	I	انگور
25 سانتی‌لیتر	0.5 کیلوگرم	2 تا 3	II	کاهو
90 سانتی‌لیتر	1.5 کیلوگرم	7	I	گوجه‌فرنگی

توصیه می‌شود که از دستگاه بیش از 1 دقیقه و 50 ثانیه به طور مداوم استفاده نکنید (*) کیفیت و کمیت آب‌میوه‌ها به مقدار زیادی بستگی به تاریخ برداشت و نوع هر میوه و سبزی دارد. لذا مقادیر مندرج در تابلوی بالا تقریبی هستند.

توصیه در مورد استفاده از سانتریفوژ

1. میوه‌ها و سبزی‌های رسیده و تازه را انتخاب کنید.
2. قبل از تکه کردن و بیرون آوردن هسته، میوه‌ها و سبزی‌ها را به خوبی بشوئید.
3. پوست ضخیم میوه‌هایی مانند لیمو، پرتقال، گریپ فروت یا آناناس را بکنید (هسته را جدا کنید).
4. هرچه میوه آبدارتر باشد (مانند گوجه‌فرنگی) سرعت باید کندتر باشد (به تابلوی بالا مراجعه کنید).
5. در صورت آنگیری انگور و انگور فرنگی، فیلتر را باید پس از آنگیری هر نیم کیلوگرم تمیز کرد.
6. در صورت سانتریفوژ کردن میوه‌های خیلی رسیده، مایع به دست آمده نسبتاً ضخیم بوده و مایع تمایل بیشتر به گرفتن دارد. در نتیجه باید با سرعت بیشتری فیلتر را تمیز کرد.

• از مقادیر حداکثر و یا دوره‌های عامل نشان داده شده تجاوز نکنید.

2. تشریح دستگاه

A فشاردهنده	H زبانه‌های جانبی ایمنی
B لوله	I دکمه روشن / خاموش
C سرپوش	J تنظیم‌کننده سرعت
D فیلتر	K مخروط (برحسب مدل)
E مخزن تفاله	L شبکه آب‌گیری مرکبات (برحسب مدل)
F زبانه ریزش که مانع از چکه کردن	M 3 عدد لیوان (برحسب مدل)
G بدنه دستگاه	N وسیله جانبی محل لیوان (برحسب مدل)
	O برس تمیز کردن
	P جمع‌آوری‌کننده سیم

3. قبل از اولین استفاده

- زبانه‌های جانبی ایمنی (**H**) را کاملاً باز کنید. فشاردهنده (**H**)، سرپوش (**C**)، فیلتر (**D**)، مخزن تفاله (**E**)، محل لیوان‌ها (**N**)، لیوان‌ها (**M**) را بیرون بیاورید.
- کلیه وسایل جانبی را با آب ولرم و مایع ظرف‌شویی شسته، خشک کرده و دستگاه را سوار کنید.

4. استفاده از سانتریفوژ

سانتریفوژ امکان می‌دهد تا آب تقریباً کلیه میوه‌ها و سبزی‌های سخت یا نرم استخراج شود. معادلک آب‌گیری موز، نارگیل، آوکادو، تمشک، انجیر، بادمجان... غیرممکن است. از آبمیوه‌گیری برای آب گرفتن میوه یا سبزیجات بیش از حد سخت و رشته دار مانند زنجبیل، ریشه کرفس، نیشکر... استفاده نکنید

4A. راه‌اندازه سانتریفوژ

1. زبانه‌های جانبی ایمنی (**H**) و سرپوش (**C**) را به خوبی ببندید.
2. میوه‌ها و سبزی‌ها را تکه کرده و هسته آن‌ها را بیرون بیاورید.
3. لیوانی زیر زبانه ریزش قرار دهید تا آبمیوه در آن ریخته شود.
4. مطمئن شوید که زبانه ریزش به سمت پائین قرار داشته باشد (تصویر 1).
5. دستگاه را به برق وصل کنید.
6. به کمک دکمه روشن / خاموش (**I**) دستگاه را به حرکت درآورید.
7. برحسب میوه مورد مصرف و به کمک دکمه (**J**)، سرعت را تنظیم کنید (به تابلوی زیر مراجعه کنید)
8. فشاردهنده را برداشته و میوه‌ها یا سبزی‌ها را از طریق لوله داخل کنید. میوه‌ها و سبزی‌ها را زمانی باید داخل لوله کرد که موتور در حال حرکت باشد.

حاصل فرمایید. الک دارای لبه‌های تیز است؛ با مراقبت به آن دست بزنید.
• برای ایمنی شما، این دستگاه مطابق با استانداردها و مقررات قابل اجراست:

– رهنمود ولتاژ کم

– بخشنامه سازگاری الکترومغناطیسی

– مقررات مواد در تماس با مواد غذایی

• بررسی کنید که ولتاژ نشان داده شده بر روی صفحه امتیاز دستگاه با سیستم الکتریکی

مطابقت داشته باشد. هرگونه خطای اتصال، ضمانت را از درجه اعتبار ساقط می‌سازد.

• از قرار دادن دستگاه بر روی خوراک پز یا نزدیک شعله باز (اجاق گاز) خودداری کنید.

• از غوطه‌ور کردن واحد موتور یا قرار دادن آن در زیر آب روان خودداری نمایید.

• از دستگاه بر روی یک سطح کار محکم، باثبات، به دور از ترشح آب استفاده کنید. آن

را جابجا نکنید.

• هرگونه مداخله غیر از تمیز کردن و نگهداری توسط مشتری باید توسط یک مرکز

خدمات مجاز انجام شود.

• از کشیدن سیم برای قطع اتصال برق دستگاه اکیداً خودداری کنید.

• از سیم رابط استفاده نکنید. اگر شما مسئولیت انجام این کار را قبول می‌کنید، فقط از سیم

رابط که در شرایط خوب است، از پریز زمینی و قدرت برق مرغوب دستگاه برخوردار

می‌باشد، استفاده کنید.

• دستگاه در شرایط زیر نباید مورد استفاده قرار گیرد:

– اگر بر روی زمین افتاده است

– اگر آسیب دیده و یا ناقص است.

• اگر دستگاه شما به درستی کار نمی‌کند، اگر آسیب دیده است و یا اگر سیم برق یا پریز

آسیب دیده است، از استفاده از دستگاه خودداری کنید. برای حفظ ایمنی، این قطعات

باید توسط مرکز خدمات مجاز جایگزین شود.

• در چنین مواردی، و یا برای هرگونه تعمیر، شما باید با مرکز خدمات مجاز تماس بگیرید.

• این محصول فقط برای استفاده داخلی طراحی شده است. تولیدکننده هیچ گونه مسئولیتی

را نمی‌پذیرد، و برای هرگونه استفاده تجاری، استفاده نامناسب و یا عدم پیروی از

دستورالعمل‌ها، ضمانت اعمال نخواهد شد.

• فقط از لوازم جانبی و اجزای سازنده اصل استفاده کنید. ما نمی‌توانیم هرگونه مسئولیتی

را قبول کنیم در صورتی که بی‌مورد باشد.

• از گذاشتن انگشتان دست خود یا هر جسم دیگر در لوله پرکننده در حالی که دستگاه فعال

است، اکیداً خودداری کنید. همیشه از فشاردهنده ارائه شده برای این منظور استفاده کنید.

• از باز کردن پوشش قبل از توقف کامل غربال اکیداً خودداری کنید.

• از برداشتن جمع‌آوری پالپ در حالی که دستگاه در حال کار کردن است، خودداری کنید.

• همیشه دستگاه را پس از استفاده از برق جدا کنید.

• از گذاشتن سیم برق نزدیک یا در تماس با منابع گرمازا و یا لبه‌های تیز اجتناب کنید.

• از آویزان شدن موهای بلند، روسری، کراوات و غیره روی دستگاه و یا ضامن در حال

کار کردن اجتناب کنید.

• قبل از باز کردن دستگاه منتظر شوید تا تمام قطعات متحرک متوقف شوند.

- صابون با استفاده از یک اسفنج می‌شوید. فیلتر را می‌توان با استفاده از برس تمیز کرد.
- قبل از تغییر لوازم جوانبی یا قطعات متحرک در زمان استفاده، دستگاه را خاموش نموده و از پریز بکشید.
- استفاده نادرست از لوازم خانگی و لوازم جانبی آن ممکن است به دستگاه آسیب رساند و موجب صدمه شود.
- غریب دارای تیغه های تیز است، هنگام دست زدن و تمیز کردن مواظب باشید.
- برای جلوگیری از حادثه و آسیب زدن به دستگاه، از زمان کار کردن و تنظیمات سرعت برای لوازم جانبی مشخص شده در راهنما پیروی کنید.
- این دستگاه برای استفاده توسط افراد با ناتوانی جسمی، حسی یا ذهنی، یا عدم وجود تجربه و دانش در نظر گرفته نشده، مگر اینکه آنها تحت نظارت باشند یا دستورالعمل مربوط به استفاده از دستگاه توسط یک فرد مسئول ایمنی آنها داده شده باشد.
- کودکان باید تحت نظارت باشند تا اطمینان حاصل شود که آنها با دستگاه بازی نمی‌کنند.
- با لوازم جانبی فشردن مرکبات: این دستگاه می‌تواند توسط کودکان 8 ساله و بالاتر استفاده شود در صورتیکه آنها تحت نظارت باشند و یا دستورالعمل استفاده از دستگاه در یک راه امن داده شده باشد و آنان خطرات دست اندرکار را درک کنند.
- تمیز کردن و نگهداری کاربر نباید توسط کودکان انجام شود مگر اینکه آنها 8 ساله و بالاتر و تحت نظارت باشند. دستگاه و سیم آن را دور از دسترس کودکان زیر 8 سال نگهدارید.
- همیشه الک را قبل از استفاده چک کنید.
- لطفاً قبل از اولین استفاده، این دستورالعمل‌ها را با دقت بخوانید. دستگاه فقط برای استفاده خانگی طراحی شده است. سازنده نباید هرگونه مسئولیتی را قبول کند و در صورت استفاده تجاری و یا نامناسب و یا عدم توجه به دستورالعمل‌ها، حق خود را برای لغو ضمانت محفوظ نگه دارد.
- در صورت بروز هرگونه صدمه آشکار به الک، با یک مرکز خدمات مجاز تماس

- کودکان باید تحت نظارت باشند تا اطمینان حاصل شود که آن‌ها با دستگاه بازی نمی‌کنند.
- این دستگاه نباید توسط کودکان استفاده شود.
- دستگاه و سیم آن را دور از دسترس کودکان نگه دارید.
- اگر پوشش حفاظ آسیب دیده و یا ترک قابل رویتی وجود دارد، از دستگاه استفاده نکنید.
- در صورتیکه دستگاه بی‌مراقب رها شده و نیز قبل از مونتاژ یا تمیز کردن، دستگاه را از پریز بکشید.
- اگر سیم برق آسیب دیده است، باید توسط سازنده، عامل خدمات مربوطه و یا افراد واجد شرایط مشابه به منظور اجتناب از خطر، جایگزین شود.
- این دستگاه فقط برای استفاده در خانه در نظر گرفته شده است.
- دستگاه برای استفاده در برنامه‌های زیر در نظر گرفته نشده است، و ضمانت اعمال نخواهد شد:
 - توسط کارکنان در آشپزخانه در مغازه‌ها، ادارات و سایر محیط‌های کاری؛
 - خانه در مزارع؛
 - استفاده توسط مشتریان در هتل‌ها، هتل‌ها، و دیگر انواع محیط‌های مسکونی؛
 - در تختخواب و محیط صرف صبحانه.
- دستگاه می‌تواند توسط افراد با ناتوانی فیزیکی، حسی و یا ذهنی یا عدم تجربه و دانش استفاده شود، در صورتیکه آن‌ها تحت نظارت باشند یا دستور العمل استفاده از دستگاه در یک محیط امن به آن‌ها داده شده باشد و آن‌ها خطرات دست اندرکار را درک کنند.
- کودکان نباید با دستگاه بازی کنند.
- اطمینان حاصل کنید که شما تمام اجزای پیوست را که در تماس با مواد غذایی می‌باشند، بلافاصله پس از استفاده با آب گرم و

FR	p. 1 - 7
EN	p. 8 - 14
DE	p. 15 - 21
NL	p. 22 - 28
ES	p. 29 - 35
IT	p. 36 - 42
PT	p. 43 - 49
EL	p. 50 - 56
DA	p. 57 - 62
NO	p. 63 - 68
SV	p. 69 - 74
FI	p. 75 - 81
TR	p. 82 - 90
AR	p. 97 - 91
FA	p. 103 - 98