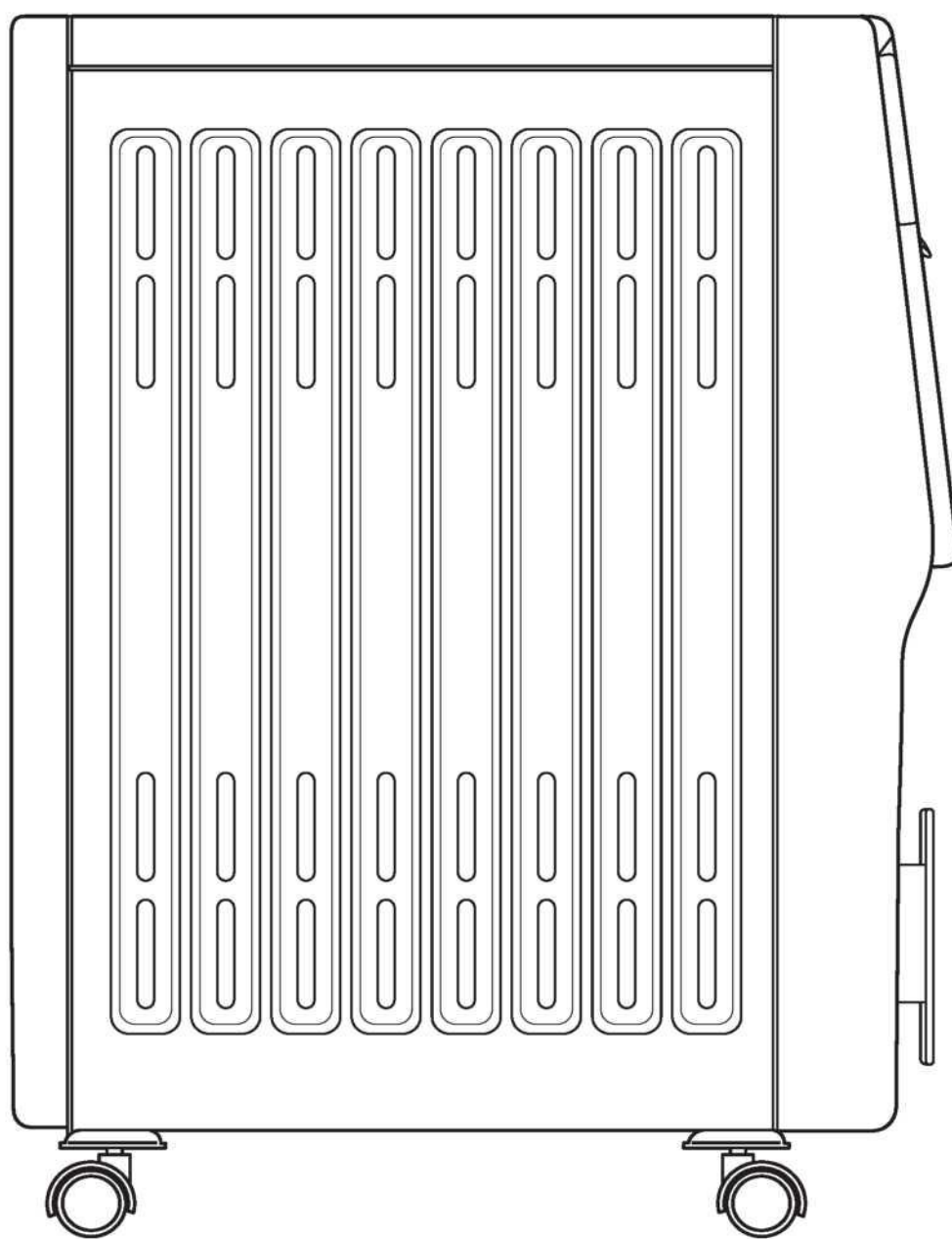
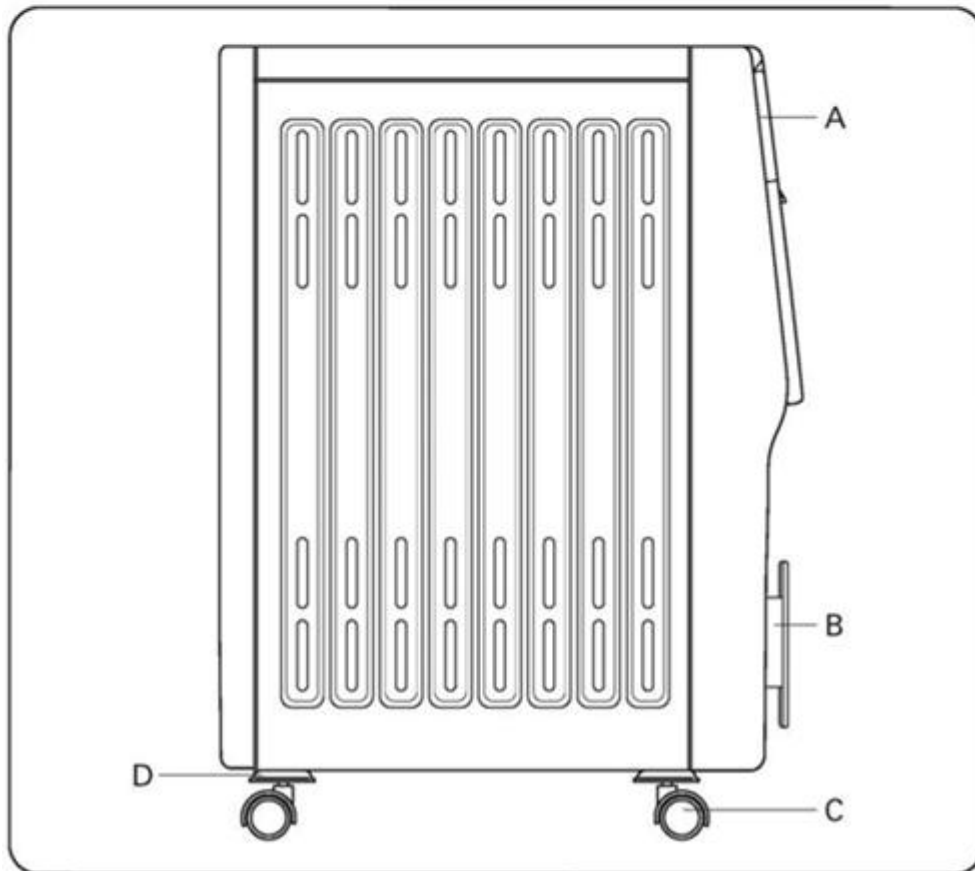
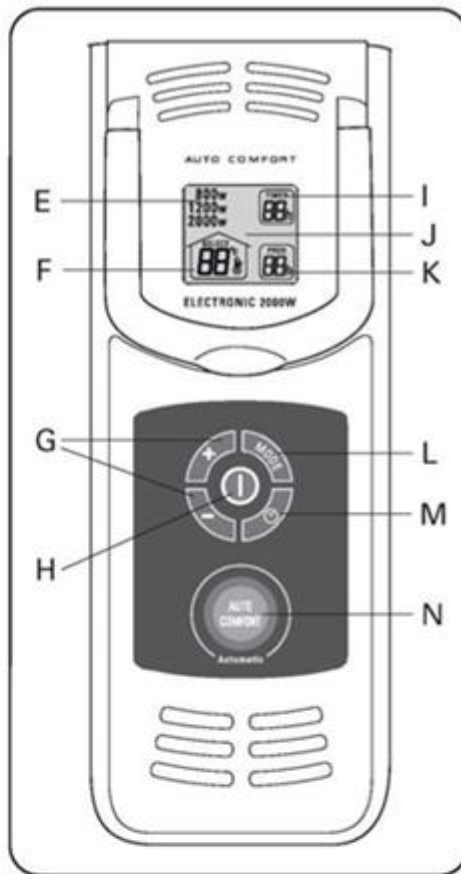
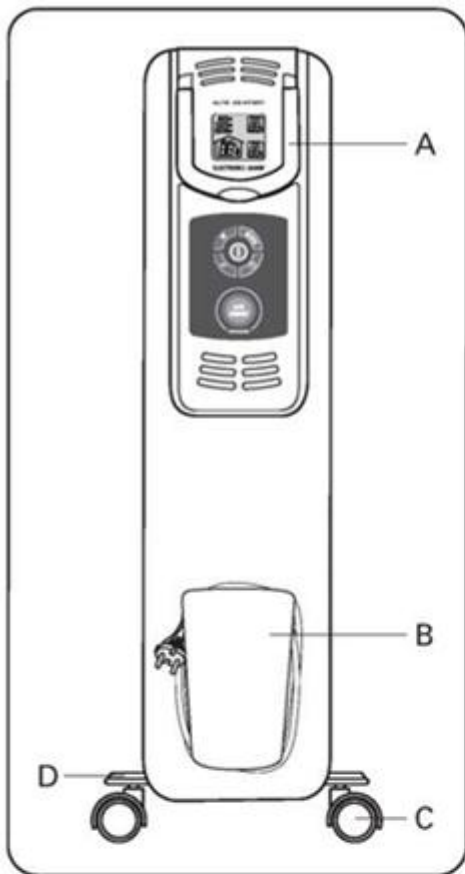


Rowenta®

AUTO COMFORT™





RO

- A Mâner
- B Sistem de strângere cablu
- C Rotiță
- D Ax pentru roțițe
- E Indicator de putere
- F Reglare temperatură
- G Butoane + și -
- H Intrerupător On (pornit)/Off (oprit) - (A)
- I Timer (temporizator) (1-24 ore)
- J Ecran LCD
- K Programare începere funcționare (1-24 ore)
- L Buton Mode
- M Buton de selectare TIMER/PROG
- N Buton Auto Comfort

CITIȚI CU ATENȚIE ACESTE INSTRUCȚIUNI ÎNAINTE DE A FOLOSI APARATUL ȘI PĂSTRAȚI-LE ÎNTR-UN LOC SIGUR

Tocmai ați cumpărat un radiator cu ulei care este ideal pentru încălzirea rapidă a camerelor. Datorită concepției compacte este ușor de depozitat și mutat dintr-o cameră în alta.

1- AVERTISMENT

Este esențial să citiți aceste instrucțiuni cu atenție și să respectați următoarele recomandări :

- Pentru siguranța dvs. acest aparat îndeplinește toate standardele aplicabile și reglementările (Voltaj Redus, Compatibilitate Electromagnetică, Directive privind mediul înconjurător, etc.)
- Înainte de utilizare, verificați întotdeauna starea aparatului, priza și cablu de curent.
- Nu trageți de cablul de curent sau de aparat până nu l-ați scos din priza de perete.
- Intindeți complet cablul de curent de fiecare dată înainte de utilizare .
- Nu puneți aparatul direct sub priză.
- Nu introduceți niciodată obiecte în aparat (ex. ace, etc.).
- Acest aparat nu este pentru uzul persoanelor (inclusiv copii) cu capacități psihice, senzoriale sau mentale reduse sau lipsă de experiență și cunoștințe, doar dacă sunt supravegheați sau au primit instrucțiuni înainte cu privire la utilizarea lui de la o persoană responsabilă pentru siguranța lor, Copiii trebuie supravegheați pentru a se asigura că nu se joacă cu aparatul.
- Nu folosiți aparatul într-o camera cu praf sau unde există risc de incendiu.
- Acest aparat este doar pentru uz casnic. Nu trebuie folosit în scop industrial.
- Garanția se pierde dacă aparatul se strică din motive de utilizare incorectă.
- Dacă se strică cablul de curent, el trebuie înlocuit de producător, la serviceul după vânzare sau de o persoană calificată.
- Precauții suplimentare: radiatorul este umplut cu un ulei special, cantitatea fiind determinată de dimensiunea sa. Orice reparație a corpului radiatorului care cere deschiderea sa trebuie făcută de producător sau serviceul oficial de după vânzare (Aceasta se aplică și în cazul în care s-a scurs ulei din radiator.)
- Reglementările privind eliminarea uleiului din aparatul de încălzit sunt stabilite și trebuie respectate.
- Instalarea și utilizarea aparatului trebuie să îndeplinească întotdeauna reglementările valabile în țara în care se folosește..

2- FOARTE IMPORTANT

- **Evitați acoperirea radiatorului pentru a preveni supra-încălzirea .**
- **Țineți radiatorul la cel puțin 50 de cm de pereți, draperii, spray-uri, etc.**
- **NU FOLOSIȚI NICIODATĂ RADIATORUL ȚINÂNDU-L PE O PARTE SAU SĂ-L ÎNCLINAȚI ÎNTR-O PARTE .**
- **Aparatul nu trebuie folosit într-o zonă umedă.**
- **Nu folosiți aparatul în apropierea băii, chiuvetei sau piscinei..**
- **NU LĂSAȚI APA SĂ INTRE ÎN APARAT.**
- **NU ATINGEȚI APARATUL CU MÂINILE UDE.**
- **În cazul unei absențe prelungite: opriți aparatul apăsând butonul Stop/Start (H) Și deconectați aparatul..**

3- VOLTAJ

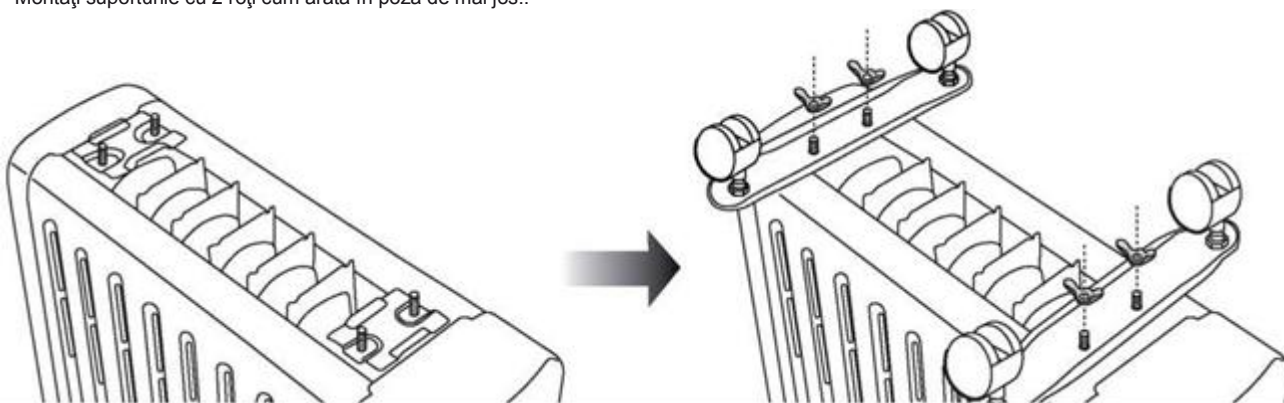
- Înainte de a utiliza aparatul pentru prima dată, asigurați-vă că voltajul folosit corespunde celui indicat pe aparat.
- Aparatul dvs. trebuie folosit cu o priză cu împământare. Este un aparat Clasa 1 .

4- SIGURANȚĂ

- În cazul unei supra – încălziri, un dispozitiv de siguranță închide automat aparatul și îl pornește automat când s-a răcit. Dacă defecțiunea continuă sau devine mai serioasă, un fișel termal va închide aparatul cu totul și trebuie dus la un centru service autorizat .
- Dacă unitatea se înclină peste, un dispozitiv de siguranță îl oprește automat Puneți aparatul în poziție dreaptă corectă și va începe să funcționeze din nou..

5- MONTAREA ROȚILOR

- Intoarceți aparatul invers.
- Montați suporturile cu 2 roți cum arată în poza de mai jos..



Asigurați-le cu două piulițe fluture.
Intoarceți radiatorul într-o poziție corectă și puneți-l pe roți.

6- MOD DE OPERARE

Înainte de a porni aparatul asigurați-vă că:

- Roțile au fost montate corect conform acestor instrucțiuni.
- Orificiul de aerisire și grilajul de ieșire nu sunt acoperite.
- Aparatul este într-o poziție stabilă și pe o suprafață plană.

A - Pornirea

Băgați aparatul în priză și apăsați butonul On/Off (H).

Pe ecranul LCD (J) veți vedea intensitatea curentului (2000W) și temperatura (23° prestabilită).

După câteva secunde temperatura se va opri din licărit și setarea temperaturii va fi afișată.



Radiatorul va funcționa la 2000W până va atinge o temperatură de 23°. Apoi va menține camera la această temperatură.

Notă: Lumina albastră a ecranului se oprește după 30 de secunde dar funcțiile selectate sunt în continuare vizibile pe ecran.

Pentru a lumina ecranul LCD apăsați butoanele + sau -.

Luați în considerare că e posibil ca atunci când porniți aparatul să auziți un zgomot ușor.

Puteți să îl folosiți în continuare și zgomotul va înceta în curând.

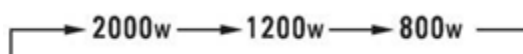
B – Modurile de folosire B1 - Manual

Trebuie să setați intensitatea și temperatura dorite.

Radiatorul va regla apoi temperatura camerei conform setărilor dvs.

Selectarea intensității curentului :

Apăsați butonul Mode (L)



Selectarea temperaturii :

Apăsați butoanele + sau - (G) pentru a crește sau reduce temperatura. Gradația este valabilă de la 5° la 35°.

Temperatura aleasă va fi afișată pe ecran și setată după câteva secunde.

B2 – Modul Auto Comfort (Confort)



Dacă apăsați butonul Auto Comfort (N), radiatorul dvs. va funcționa la intensitate completă (2000W) până când în cameră se fac 21°. Va menține apoi camera la această temperatură.

Această funcție este programată pentru o perioadă prestabilită de 3 ore dar dvs. puteți crește sau reduce durata apăsând butonul + sau - (G) în timp ce licăre.

(Perioada selectată se va seta automat după câteva secunde.)

Temporizatorul va număra perioada de funcționare.

Puteți întrerupe opțiunea AUTO COMFORT oricând apăsând butonul (N) din nou sau schimbând funcția prin apăsarea butonului Mode (L). Funcția Auto Comfort va fi dezactivată (indicator light off).

C – Funcții suplimentare

Temporizatorul și programarea începerii funcționării

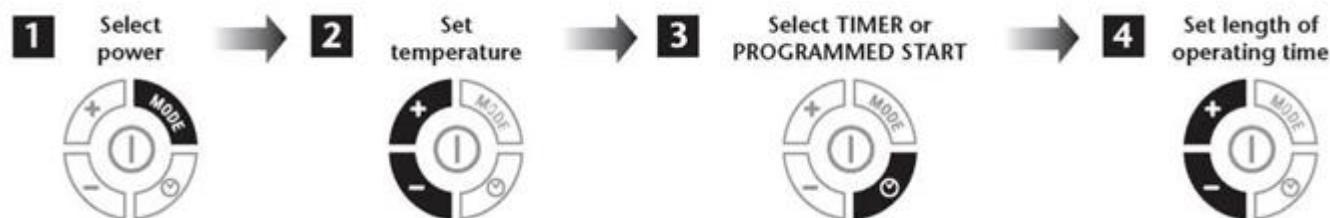
Când ați selectat intensitatea și setat temperatura, apăsați butonul Clock(ceas) (M) pentru a selecta TIMER

Sau PROG (programarea începerii funcționării).



În timp ce iconițele Timer sau Prog licăre puteți schimba numărul orele de funcționare folosind butoanele + și - (G).

Setarea este în ore și numără la sfârșitul fiecărei ore.



Funcția
TIMER



Această opțiune vă permite să vă programați funcționarea aparatului pentru o perioadă de la 1 la 24 de ore.

La sfârșitul acestei perioade se va opri automat și va trece pe modul STANDBY.

Pentru a trece la un alt mod de funcționare apăsați butonul Mode.

Pentru a opri de tot aparatul apăsați butonul On/Off.



Funcționarea programată

Această opțiune vă permite să programați ora la care aparatul pornește (1 la 24 de ore mai târziu).

Când operațiunea programată începe aparatul va regla temperatura camerei conform setărilor dvs.
Va continua să funcționeze până când schimbați funcționarea manual apăsând butonul Mode (L) sau opriți aparatul apăsând butonul On/Off (H)

Notă: Opțiunea AUTO COMFORT nu este valabilă dacă programați timpul de pornire.

7- CURĂȚARE

- Aparatul dvs. trebuie scos din priză înainte de a fi curățat.
- Puteți să îl curățați cu o cârpă ușor umedă.
- IMPORTANT: Nu folosiți niciodată produse abrazive care ar putea afecta aspectul aparatului dvs.

8- DEPOZITARE

- Aparatul dvs. este dotat cu un compartiment pentru cablu, sub butoanele de comandă.
- Este esențial ca aparatul să se răcească înainte de a depozita cablul în acest compartiment..
- Când nu folosiți acest aparat depozitați-l într-un loc uscat.

9- DACĂ APAR PROBLEME

- Nu vă demontați niciodată aparatul. Un aparat reparat necorespunzător poate fi periculos pentru utilizator.
- Înainte de a contacta unul din service-urile noastre autorizate verificați dacă aparatul este pus în poziția corectă de funcționare. .

10- PROTEJAREA MEDIULUI INCONJURĂTOR !

® Aparatul dvs. conține materiale valorase care pot fi recuperate sau reciclate .
Duceți-l la un centru civic local de colectare sau la un service aprobat.

