

1. DESCRIPTION GENERALE

- A. Pincés
- B. Interrupteur marche/arrêt
- C. Plaques lissantes, revêtement Ultrashine Nano Ceramic
- D. Sortie de cordon rotative
- E. Cordon d'alimentation
- F. Lock System (verrouillage et déverrouillage des pincés)

2. CONSEILS DE SECURITE

- Pour votre sécurité, cet appareil est conforme aux normes et réglementations applicables (Directives Basse Tension, Compatibilité Electromagnétique, Environnement...).
- Les accessoires de l'appareil deviennent très chauds pendant l'utilisation. Evitez le contact avec la peau. Assurez-vous que le cordon d'alimentation ne soit jamais en contact avec les parties chaudes de l'appareil.
- Vérifiez que la tension de votre installation électrique correspond à celle de votre appareil. Toute erreur de branchement peut causer des dommages irréversibles non couverts par la garantie.
- Pour assurer une protection complémentaire, l'installation, dans le circuit électrique alimentant la salle de bain, d'un dispositif à courant différentiel résiduel (DDR) de courant différentiel de fonctionnement assigné n'excédant pas 30 mA, est conseillée. Demandez conseil à votre installateur.
- L'installation de l'appareil et son utilisation doit toutefois être conforme aux normes en vigueur dans votre pays.
- **MISE EN GARDE:** Ne pas utiliser cet appareil près des baignoires, des douches, des lavabos ou autres récipients contenant de l'eau.
- Lorsque l'appareil est utilisé dans une salle de bains, débranchez-le après usage car la proximité de l'eau peut présenter un danger même lorsque l'appareil est arrêté.
- Cet appareil n'est pas prévu pour être utilisé par des personnes (y compris les enfants) dont les capacités physiques, sensorielles ou mentales sont réduites, ou des personnes dénuées d'expérience ou de connaissance, sauf si elles ont pu bénéficier, par l'intermédiaire d'une personne responsable de leur sécurité, d'une surveillance ou d'instructions préalables concernant l'utilisation de l'appareil. Il convient de surveiller les enfants pour s'assurer qu'ils ne jouent pas avec l'appareil.
- Si le câble d'alimentation est endommagé, il doit être remplacé par le fabricant, son service après-vente ou des personnes de qualification similaire afin d'éviter un danger.
- N'utilisez pas votre appareil et contactez un Centre Service Agréé si : votre appareil est tombé, s'il ne fonctionne pas normalement.
- L'appareil doit être débranché : avant le nettoyage et l'entretien, en cas d'anomalie de fonctionnement, dès que vous avez terminé de l'utiliser.
- Ne pas utiliser si le cordon est endommagé.
- Ne pas immerger ni passer sous l'eau, même pour le nettoyage.
- Ne pas tenir avec les mains humides.
- Ne pas tenir par le boîtier qui est chaud, mais par la poignée.
- Ne pas débrancher en tirant sur le cordon, mais en tirant par la prise.
- Ne pas utiliser de prolongateur électrique.
- Ne pas nettoyer avec des produits abrasifs ou corrosifs.
- Ne pas utiliser par température inférieure à 0 °C et supérieure à 35 °C.

GARANTIE

Votre appareil est destiné à un usage domestique seulement. Il ne peut être utilisé à des fins professionnelles.

La garantie devient nulle et invalide en cas d'utilisation incorrecte.

3. MISE EN SERVICE

- Lock System (Fig 1) : Pour ouvrir les pincés, tirez le « Lock System » vers l'arrière.
- Pour verrouiller les pincés : fermez les pincés et poussez le « Lock System » vers l'avant.
- Votre appareil monte en température très rapidement (mise à disposition inférieure à 30 secondes), celle-ci restant stable tout au long de l'utilisation.
- Branchez l'appareil.
- Placez l'interrupteur marche / arrêt sur la position I.
- Après utilisation : fermez les pincés, utilisez le «Lock System», débranchez l'appareil et laissez-le refroidir complètement avant de le ranger.

4. UTILISATION

Les cheveux doivent être démêlés, propres et secs (ou légèrement humidifiés).

- Ne pas utiliser l'appareil sur des cheveux synthétiques (perruques, rajouts...).
- Formez une petite mèche de quelques centimètres de largeur, peignez-la et placez-la entre les plaques. Serrez fermement les cheveux entre les plaques et faites glisser l'appareil lentement, de la racine à la pointe des cheveux.
- Si vos cheveux sont très épais ou frisés, vous pouvez optimiser le résultat en vaporisant d'eau les mèches avant le lissage.
- Le revêtement céramique des plaques protège vos cheveux contre les excès de température, grâce à une répartition uniforme de la chaleur.
- Attendre que les cheveux lissés soient refroidis avant de les coiffer.

ASTUCES DU COIFFEUR

- Toujours commencer par lisser les mèches du dessous : travaillez d'abord la nuque, puis les côtés et terminer par le devant.
- Pour éviter des stries sur les longueurs, travaillez d'un mouvement souple et continu.
- Pour accentuer l'effet, vous pouvez appliquer une mousse coiffante avant de lisser.

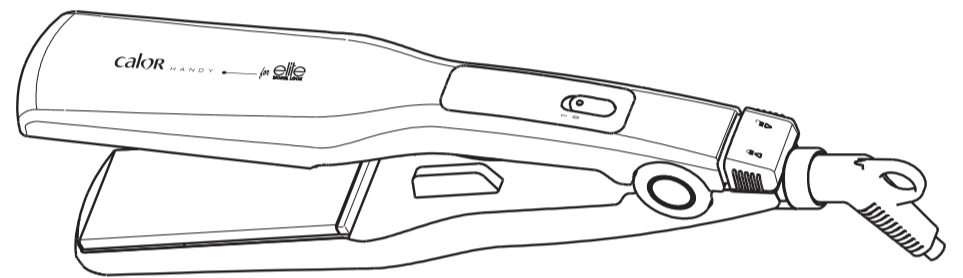
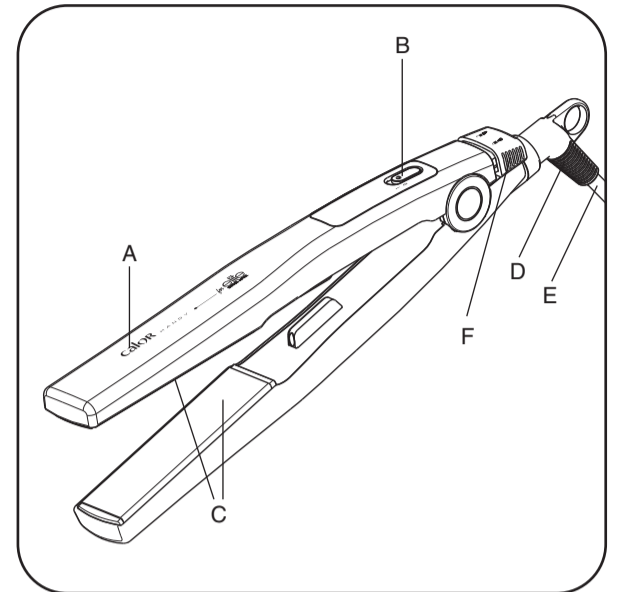
5. ENTRETIEN

- ATTENTION ! : Toujours débrancher l'appareil et le laisser refroidir avant de le nettoyer.
- Pour nettoyer l'appareil : débranchez-le, passez un chiffon humide et séchez avec un chiffon sec.

6. PARTICIPONS À LA PROTECTION DE L'ENVIRONNEMENT!

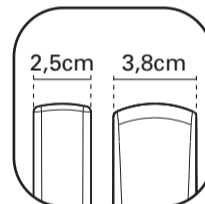


- ① Votre appareil contient de nombreux matériaux valorisables ou recyclables.
- ➔ Confiez celui-ci dans un point de collecte ou à défaut dans un centre service agréé pour que son traitement soit effectué.

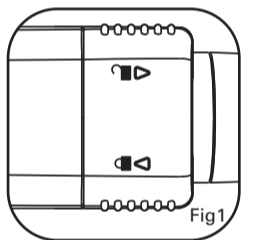
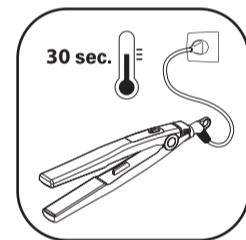


www.calor.fr

Depending on model



- F (selon modèle)
- NL (afhankelijk van model)
- D (je nach modell)



SERVICE APRES-VENTE / CONSUMENTENSERVICE

FRANCE
Des Centres-Service Agréés par Calor assurent notre service après-vente. Ils sont à votre disposition pour toute intervention sur nos produits sous garantie et hors garantie, la vente de nos accessoires et pièces détachées. Pour connaître la liste de ces Centres-Service ou pour tout autre renseignement, vous pouvez nous contacter :
Service Consommateurs :
CALOR S.A.
BP 15
69131 ECULLY Cedex
Internet : www.calor.fr

N°Azur 0 810 168 168
PREMIER APPEL LOCAL

Si vous ne pouvez pas acquies les accessoires dont vous avez besoin dans votre point de vente habituel, vous pouvez, depuis la France, passer commande par minitel.

BELGIQUE / BELGIË

Des Centres-Service Agréés par CALOR assurent notre service après-vente. Ils sont à votre disposition pour toute intervention sur nos produits sous garantie et hors garantie, la vente de nos accessoires et pièces détachées. Pour connaître la liste de ces Centres-Service ou pour tout autre renseignement, vous pouvez nous contacter : CALOR beschikt, naast onze eigen consumentenservice (zie onderstaand adres), over regionale erkende service-centra die u een goede service garanderen. Zij staan tot uw beschikking voor elke vorm van service, zowel binnen als buiten de garantieperiode van het apparaat. Tevens kunt u bij deze service-centra terecht voor accessoires en onderdelen van onze producten. Om de lijst met service-adressen te ontvangen of voor elke andere informatie, kunt u rechtstreeks contact met ons opnemen. Für unseren Kundendienst sind die von CALOR zugelassenen Servicezentren zuständig. Sie übernehmen Reparaturen aller Art an unseren Produkten, die unter Garantie stehen sowie an solchen, deren Garantie abgelaufen ist und vertreiben unsere Zubehör- und Ersatzteile. Die Liste dieser Servicezentren sowie sonstige Auskünfte erhalten Sie beim Verbraucherdienst:

Service Consommateurs /
Consumentenservice :
BELGIË - GROUPE SEB BELGIUM
Avenue de l'Espérance
6220 Fleurus
Tel: 071 / 82.52.60 - Fax: 071 / 82.52.82

NEDERLAND
GROUPE SEB NEDERLAND BV
E-mail : cons.serv@nl.gropeoseb.com
Internet : www.tefal.nl
Zie voor adres servicelijst in de verpakking

CERTIFICAT DE GARANTIE / GARANTIEBEWIJS

FRANCE
En plus de la garantie légale qui découle des articles 1641 et suivants du Code Civil, due en tout état de cause sur des défauts et vices cachés de l'appareil, Calor assure une garantie contractuelle de 1 an à partir de la date d'achat, sauf législation spécifique à votre pays.
Cette garantie (pièces et main d'œuvre) ne couvre pas les bris par chute et choc, les détériorations provoquées par un emploi anormal, les erreurs de branchement, le non-respect des conditions d'utilisation prescrites dans la notice d'emploi ou les réparations ou vérifications effectuées par des personnes non qualifiées par Calor.
Pour être valable, ce bon de garantie doit être :

- 1- certifié par le vendeur (date et cachet)
- 2- joint à l'appareil en cas de réparation sous garantie

BELGIQUE / BELGIË
Calor garantit cet appareil contre tous défauts et vices cachés 1 an à partir de la date d'achat sauf législation spécifique à votre pays. Cette garantie (pièces et main d'œuvre) ne couvre pas les bris par chute et choc, les détériorations provoquées par un emploi anormal, les erreurs de branchement, le non-respect des conditions d'utilisation prescrites dans la notice d'emploi ou les réparations ou vérifications effectuées par des personnes non qualifiées par Calor.

Calor waarborgt dit apparaat tegen alle fouten en verborgen gebreken gedurende 1 jaar na datum van aankoop, uit gezonder eventuele specifieke wetgeving in uw land. Deze garantie (onderdelen en arbeidslonen) dekt niet de breuk door val of schok, beschadigingen veroorzaakt door abnormaal gebruik, vergissingen bij de elektrische aansluitingen, het niet-naleven van de gebruiksvoorwaarden voorgeschreven in de gebruiksaanwijzing en de herstellingen of het nazicht uitgevoerd door andere personen dan deze erkend door Calor.

- Om geldig te zijn, moet dit garantiebewijs :**
- 1- Voor waar verklaard worden door de verkoper (datum en stempel).
 - 2- Bij het apparaat gevoegd worden in geval van herstelling onder waarborg.

Die Garantie von Calor gegen Schäden und versteckte Mängel für dieses Gerät gilt, wenn in Ihrem Land keine anders lautenden gesetzlichen Bestimmungen existieren, 1 Jahr nach dem Kaufdatum. Diese Garantie (Ersatzteile und Arbeit) greift nicht bei Beschädigungen durch Herunterfallen und Stöße sowie für Schäden, die durch unsachgemäßen Gebrauch, falschen Anschluss oder die Nichterhaltung der in der Gebrauchsanweisung beschriebenen Nutzungsbedingungen sowie durch nicht von Calor qualifizierten Personen ausgeführte Reparaturen und Überprüfungen verursacht wurden.

- Dieser Garantieschein ist nur gültig, wenn er :**
- 1- vom Verkäufer bestätigt ist (Kaufdatum und Stempel)
 - 2- bei Reparaturen unter Garantie dem Gerät beigelegt wird.

1. ALGEMENE BESCHRIJVING

- A. Klemmen
- B. Aan/uit-schakelaar
- C. Gladstrijkplaten, coating Ultrashine Nano Ceramic
- D. Draaisnoeruitgang
- E. Voedingskabel
- F. Lock System (vergrendeling en ontgrendeling van de klemmen)

2 - VEILIGHEID

- Voor uw veiligheid beantwoordt dit apparaat aan de toepasselijke normen en regelgevingen (Richtlijnen Laagspanning, Elektromagnetische Compatibiliteit, Milieu...).
- De accessoires van het apparaat worden tijdens het gebruik zeer heet. Vermijd contact met de ogen. Zorg dat het netsnoer nooit in contact komt met de hete delen van het apparaat.
- Controleer of de spanning van uw elektriciteitsinstallatie overeenkomt met die van het apparaat. Een verkeerde aansluiting kan onherstelbare schade veroorzaken die niet door de garantie gedekt wordt.
- Voor extra beveiliging is het aan te raden om het elektrische circuit van de stroomtoevoer naar de badkamer te voorzien van een aardlekschakelaar met een maximale lekstroom van 30mA. Vraag uw installateur om advies.
- De installatie van het apparaat en het gebruik moeten echter beantwoorden aan de in uw land geldende normen.
- WAARSCHUWING:** Gebruik dit apparaat niet met natte handen of in de buurt van badkuipen, douches, wastafels of andere water bevattende reservoirs.
- Wanneer het apparaat in een badkamer gebruikt wordt, haal dan de stekker uit het stopcontact na het gebruik, omdat water gevaarlijk kan zijn, zelfs wanneer het apparaat uitgeschakeld is.
- Dit apparaat is niet bedoeld om zonder hulp of toezicht gebruikt te worden door kinderen of andere personen, indien hun fysieke, zintuiglijke of mentale vermogen hen niet in staat stellen dit apparaat op een veilige wijze te gebruiken, tenzij zij van tevoren instructies hebben ontvangen betreffende het gebruik van dit apparaat door een verantwoordelijke persoon. Er moet toezicht zijn op kinderen zodat zij niet met het apparaat kunnen spelen.
- Indien het netsnoer beschadigd is, moet het vervangen worden door de fabrikant, diens servicedienst of een persoon met een gelijkwaardige kwalificatie, om gevaarlijke situaties te voorkomen.
- Gebruik het apparaat niet meer en neem contact op met een erkende Servicedienst indien:
 - het apparaat gevallen is
 - het niet meer normaal werkt.
- De stekker moet uit het stopcontact gehaald worden:
 - vóór het reinigen en onderhoud van het apparaat
 - bij storingen tijdens het gebruik
 - zodra u het apparaat niet meer gebruikt.
- Niet gebruiken wanneer het netsnoer beschadigd is
- Niet in water onderdompelen of onder de kraan houden, ook niet voor het reinigen.
- Niet vasthouden met vochtige handen.
- Niet bij het kastje vasthouden wanneer dit heet is, maar aan de handgreep.
- De stekker niet uit het stopcontact halen door aan het snoer te trekken, maar alleen via de stekker.
- Geen verlengsnoer gebruiken.
- Niet reinigen met schurende of corrosieve middelen.
- Niet gebruiken bij temperaturen onder 0 °C en boven 35 °C.



GARANTIE:

Dit apparaat is alleen bestemd voor huishoudelijk gebruik. Het kan niet voor bedrijfsmatige doeleinden gebruikt worden. De garantie is niet geldig in geval van een oneigenlijk gebruik

3. IN GEBRUIK NEMEN

- Lock System (Fig1) : Trek het « Lock System » naar achter om de klemmen te openen.

Voor het vergrendelen van de klemmen: sluit de klemmen en duw het « Lock System » naar voren.

- De temperatuur van uw apparaat stijgt heel snel (klaar voor gebruik binnen 30 seconden), en deze blijft tijdens gebruik continu stabiel.
- Zet het apparaat aan.
- Zet de aan/uit-schakelaar in stand I.
- Na gebruik: sluit de klemmen, gebruik het “Lock System”, neem de stekker uit het stopcontact en laat het apparaat volledig afkoelen voordat u het opbergt.

4. GEBRUIK

Het haar moet ontklit zijn, en moet schoon en droog zijn (of licht vochtig).

- Het apparaat niet gebruiken voor synthetisch haar (pruiken, haarstukjes enz.)
- Pak een kleine lok haar van en paar centimeter breed, kam deze en plaats deze tussen de klemmen.
- Klem het haar stevig tussen de platen, en laat het apparaat langzaam van de basis naar beneden glijden.
- Als uw haar erg dik of gekruld/kroes is, kunt u het resultaat optimaliseren door de lokken met water te besprenkelen voor het gladstrijken.
- De keramische coating van de platen beschermt uw haar tegen te hoge temperaturen, dankzij een gelijkmatige verdeling van de hitte.
- Wacht tot het gladgestreken haar is afgekoeld voordat u het afwerkt.

TIPS VAN DE KAPPER

- Begin altijd met gladstrijken van de onderste lokken: behandel eerst het haar van achter, in de nek, dan aan de zijkanen, en tenslotte aan de voorkant.
- Om bij het strijken over de lengte van het haar strepen te vermijden, te werk gaan in een soepele en continue beweging.
- Om het effect te versterken kunt u een mousse gebruiken voor het gladstrijken.

5. ONDERHOUD

OPGELET ! : Na gebruik het apparaat uitzetten, en volledig laten afkoelen voordat u het opbergt.

- Om het apparaat te reinigen : uitzetten, een vochtige doek eroverheen halen en met een droge doek afdrogen.

6. WEES VRIENDELIJK VOOR HET MILIEU!



- ① Uw apparaat bevat veel materialen die hergebruikt of gerecycleerd kunnen worden.
- ➡ Breng het naar een hiervoor bedoeld verzamelpunt of een erkende servicedienst voor verwerking hiervan.

1. ALLGEMEINE BESCHREIBUNG

- A. Zange
- B. Ein-/Ausschalttaste
- C. Glättplatten mit Ultrashine Nano Ceramic Beschichtung
- D. Drehbarer Kabelausgang
- E. Netzanschlusskabel
- F. Lock System (Verriegelung und Entriegelung der Glätteisen)

2 - SICHERHEITSHINWEISE

- Lesen Sie die Gebrauchsanleitung sorgfältig vor der ersten Inbetriebnahme ihres Gerätes durch. Eine unsachgemäße Bedienung entbindet den Hersteller von jeglicher Haftung.
- Um Ihre Sicherheit zu gewährleisten, entspricht dieses Gerät den gültigen Normen und Bestimmungen (Niederspannung, elektromagnetische Verträglichkeit, Umwelt...).
- Die Zubehörteile dieses Gerätes werden während des Betriebs sehr heiß. Vermeiden Sie es, sie mit der Haut in Kontakt zu bringen. Versichern Sie sich, dass das Stromkabel nicht mit den heißen Teilen des Geräts in Kontakt gerät.
- Überprüfen Sie, dass die Betriebsspannung Ihres Geräts mit der Spannung Ihrer Elektroinstallation übereinstimmt. Ein fehlerhafter Anschluss kann irreparable Schäden hervorrufen, die nicht von der Garantie abgedeckt sind.
- Zum zusätzlichen Schutz sollte das Gerät an den Stromkreis des Badezimmers mit einer Fehlerstrom-Schutzeinrichtung für Wechselstrom mit 30 mA Nennfehlerstrom angeschlossen werden. Lassen Sie sich von Ihrem Elektroinstallateur beraten.
- Die Installation des Geräts muss den in Ihrem Land gültigen Normen entsprechen.
- WARNHINWEIS:** Verwenden Sie dieses Gerät nicht in der Nähe einer Badewanne, einer Dusche, eines Waschbeckens oder eines sonstigen Behälters, der Wasser enthält.
- Wenn das Gerät in einem Badezimmer eingesetzt wird, muss es nach dem Gebrauch ausgesteckt werden, da die Nähe von Wasser selbst bei ausgeschaltetem Gerät eine Gefahrenquelle darstellen kann.
- Dieses Gerät darf nicht von Personen (inbegriffen Kindern) mit eingeschränkten körperlichen, sensorischen oder geistigen Fähigkeiten benutzt werden. Das Gleiche gilt für Personen, die keine Erfahrung mit dem Gerät besitzen oder sich mit ihm nicht auskennen, außer wenn sie von einer für ihre Sicherheit verantwortlichen Person beaufsichtigt werden oder von dieser mit dem Gebrauch des Gerätes vertraut gemacht wurden. Kinder müssen beaufsichtigt werden, damit sie nicht mit dem Gerät spielen.
- Wenn das Stromkabel beschädigt ist, darf es, um jedwede Gefahr zu vermeiden, nur vom Hersteller, dem Kundendienst oder ähnlich qualifizierten Personen ausgetauscht werden.
- Benutzen Sie das Gerät nicht und treten Sie mit einem zugelassenen Kundendienstcenter in Kontakt, wenn: das Gerät zu Boden gefallen ist und nicht richtig funktioniert.
- Das Gerät muss ausgesteckt werden: vor Reinigung und Wartung, bei Funktionsstörungen und sofort nach dem Gebrauch. Lassen Sie das Kabel niemals herunter hängen, oder in die Nähe von, oder in Berührung mit einer Wärmequelle oder einer scharfen Kante kommen.
- Wenn das Stromkabel beschädigt ist, darf das Gerät nicht benutzt werden.
- Nicht ins Wasser tauchen und nicht unter fließendes Wasser halten, auch nicht zur Reinigung.
- Fassen Sie das Gerät nicht mit feuchten Händen an oder wenn Sie barfuss sind.
- Fassen Sie das Gerät nicht am Gehäuse an, das heiß ist, sondern an den Griffen.
- Stecken Sie das Gerät nicht durch Ziehen am Stromkabel aus, sondern ziehen Sie den Stecker aus der Steckdose.
- Benutzen Sie kein Verlängerungskabel.
- Reinigen Sie das Gerät nicht mit scheuernden oder ätzenden Produkten.
- Betreiben Sie das Gerät nicht bei Temperaturen unter 0 °C oder über 35 °C. Legen Sie das Gerät nicht ab solange es eingeschaltet ist. Verwenden Sie nur original Zubehör. Das Gerät nie unbeaufsichtigt betreiben.



GARANTIE:

Jeder Eingriff, außer der im Haushalt üblichen Reinigung und Pflege durch den Kunden, muss durch den Kundendienst erfolgen.

Dieses Gerät ist ausschließlich für den Hausgebrauch bestimmt. Es darf nicht für gewerbliche Zwecke eingesetzt werden. Bei unsachgemäßer Benutzung erlischt die Garantie.

3. INBETRIEBNAHME

- Lock System (Fig1) : Ziehen Sie zum Öffnen der Zange das Verriegelungssystem nach hinten.

Um die Zange zu verriegeln : schließen Sie die Zange und schieben Sie das „Lock System“ nach vorne.

- Die Temperatur Ihres Gerätes steigt sehr schnell an (Erreichen der Verwendungstemperatur in weniger als 30 Sekunden) und bleibt während der gesamten Verwendung gleich.
- Schließen Sie das Gerät an die Steckdose an.
- Stellen Sie den Ein-/Aus-Schalter auf I.
- Nach Benutzung : schliessen Sie die Zange, benutzen Sie dazu das „Lock System“, ziehen den Stecker und lassen das Gerät vollkommen abkühlen bevor Sie es wegräumen.

4. VERWENDUNG

Die Haare müssen ausgekämmt, sauber und trocken sein (oder leicht angefeuchtet).

- Das Gerät darf nicht an synthetischen Haaren (Perücken, Haarteilen, usw.) verwendet werden.
- Bilden Sie eine wenige Zentimeter breite Strähne, kämmen Sie diese durch und legen Sie diese zwischen die Platten. Klemmen Sie die Haare fest zwischen die Platten und lassen Sie das Gerät langsam vom Haaransatz bis zu den Haarspitzen gleiten.
- Wenn Sie sehr dickes oder stark gelocktes Haar haben, erzielen Sie ein besseres Ergebnis, wenn sie die Strähnen vor dem Glätten mit Wasser besprühen.
- Die Keramikbeschichtung der Platten schützt Ihr Haar gegen zu hohe Temperaturen, da die Hitze gleichmäßig verteilt wird.
- Warten Sie mit dem Kämmen, bis die geglätteten Haare abgekühlt sind.

TIPPS VOM FRISÖR

- Beginnen Sie das Glätten immer mit den unteren Strähnen: zuerst am Nacken, dann an den Seiten und zuletzt die vorderen Haare.
- Um Rillen und Streifen zu vermeiden, sollten Sie auf weiche und durchgehende Bewegungen achten.
- Die Wirkung wird verstärkt, wenn Sie vor dem Glätten etwas Stylingschaum auftragen.

5. WARTUNG

ACHTUNG! Das Gerät vor dem Reinigen immer ausstecken und abkühlen lassen.

- Reinigung des Geräts: Das Gerät ausstecken, mit einem feuchten Lappen säubern und mit einem trockenen Lappen trocknen.

6. TUN SIE ETWAS FÜR DEN UMWELTSCHUTZ!



- ① Ihr Gerät enthält zahlreiche wieder verwertbare oder recyclebare Materialien.
- ➡ Bringen Sie das Gerät zur Entsorgung zu einer Sammelstelle oder zu einem zugelassenen Kundendienstcenter Ihrer Stadt oder Gemeinde.