

Tefal[®]

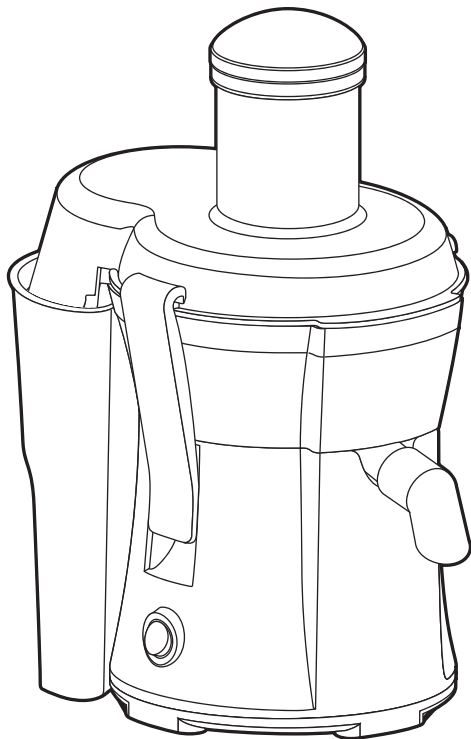
EN

ZH

TH

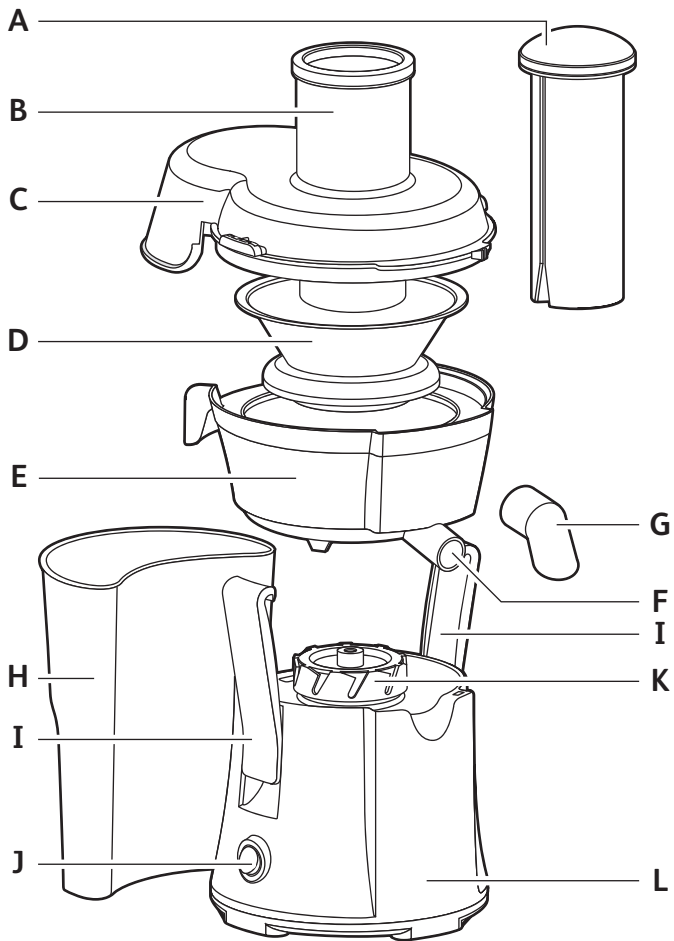
MS

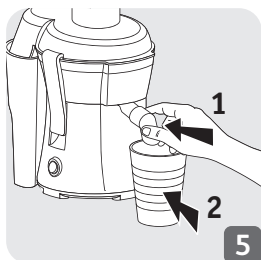
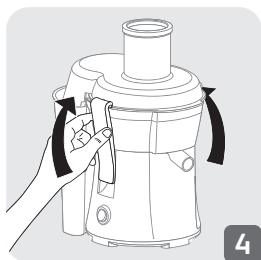
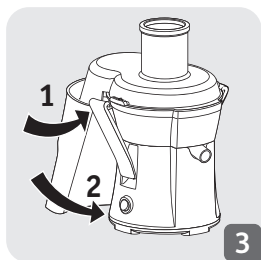
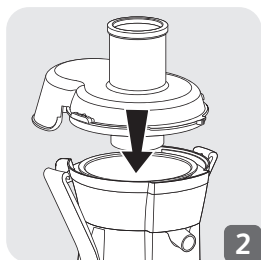
VI



Frutelia

www.tefal.com





DESCRIPTION

A	Pusher	G	Non-drip spout
B	Feed tube	H	Pulp collector
C	Cover	I	Safety clamps
D	Sieve	J	Control button
E	Juice collector	K	Drive shaft
F	Pouring spout	L	Motor unit

SAFETY INSTRUCTIONS

- Children should be supervised to ensure that they do not play with the appliance.
- This appliance shall not be used by children.
- Keep the appliance and its cord out of reach of children.
- Do not use the appliance if the rotating sieve or the protecting cover is damaged or has visible cracks.
- Always disconnect the appliance from the supply if it is left unattended and before assembling or cleaning.
- If the supply cord is damaged, it must be replaced by the manufacturer, its service agent or similarly qualified persons in order to avoid a hazard.
- This appliance is intended to be used in household only.
- It is not intended to be used in the following applications, and the guarantee will not apply for:
 - staff kitchen areas in shops, offices and other working environments;
 - farm houses;

- by clients in hotels, motels and other residential type environments;
- bed and breakfast type environments.
- Appliances can be used by persons with reduced physical, sensory or mental capabilities or lack of experience and knowledge if they have been given supervision or instruction concerning use of the appliance in a safe way and if they understand the hazards involved.
- Children shall not play with the appliance.
- Make sure you wash with warm soapy water using a sponge, all the attachments which have come into contact with food, immediately after use. The filter can be cleaned using the brush.
- Switch off the appliance and disconnect from supply before changing accessories or approaching parts that move in use.
- Always check the sieve before use.
- Please read these instructions carefully before first use. The appliance is designed for domestic use only. The manufacturer shall not accept any liability and reserves the right to cancel the guarantee in the event of commercial or inappropriate use or failure to follow the instructions.
- If there is any evident damage to the sieve, contact an Approved Service Centre. The sieve has sharp edges: handle it with care.
- For your safety, this appliance is compliant with applicable standards and regulations:
 - Low Voltage Directive
 - Electromagnetic compatibility directive
 - Regulations governing materials in contact with food.
- Check that the supply voltage shown on the rating plate of the appliance matches that of your electrical system. Any connection error will invalidate the guarantee.
- Do not place or use this appliance on a hotplate or close to an open flame (gas cooker).

- Do not immerse the motor unit or put it under running water.
- Use this appliance on a solid, stable worktop, away from water splashes. Do not turn it over.
- Any intervention other than normal cleaning and maintenance by the customer must be carried out by an approved service centre.
- Never unplug the appliance by pulling on the cord.
- Do not use an extension lead. If you accept liability for doing so, only use an extension lead which is in good condition, has a plug with an earth connection and is suited to the power rating of the appliance.
- A domestic appliance must not be used:
 - if it has fallen on the floor
 - if it is damaged or incomplete.
- Do not use your appliance if it does not operate correctly, if it has been damaged or if the power cord or plug is damaged. To maintain safety, these parts must be replaced by an Approved Service Centre.
- In such cases, or for any other repair, you must contact an Approved Service Centre.
- This product has been designed for domestic use only. The manufacturer accepts no responsibility, and the guarantee will not apply, for any commercial use, inappropriate use or failure to comply with the instructions.
- Only use original accessories and components. We cannot accept any responsibility if this is not the case.
- Never put your fingers or any other object in the filler tube while the appliance is in operation. Always use the pusher provided for this purpose.
- Never open the cover before the sieve has come to a complete stop.
- Do not remove the pulp collector while the appliance is in use.
- Always unplug the appliance from the mains after use.
- Do not leave the power cord close to or in contact with sources of heat or sharp edges.
- Do not allow long hair, scarves, ties etc. to hang over the appliance or attachments when in use.
- Wait for all moving parts to stop before opening the appliance.
- Do not exceed the maximum quantities or operating periods indicated.

SAFETY SYSTEM

- To start the juicer, the cover (C) must be fitted correctly (Fig. 2). At the end of a cycle, turn the control button to “0” and wait until the sieve (D) stops completely before removing the cover (C).

- We recommend that you wash the removable parts (A, B, C, D, E, F, G, H) before the first use (see section “Cleaning and care”).
- Unpack the appliance and then place it on a solid, stable worktop, remove the cover (C) and take out the protective card on the sieve (D).

USING THE APPLIANCE

- Place the juice collector (E) on the body of the appliance (see Fig. 1).
- Place the sieve (D) in the juice collector (E). Ensure that the sieve is properly clipped onto the drive shaft (K) (see Fig. 1).
- Fit the cover (C) on the appliance in order to have the pulp evacuation exit to the rear (see Fig. 2).
- Fit the pulp collector (H) on the rear of the appliance (see Fig. 3).
- Lock the two clamps (I) on the cover (C). You will hear an audible “click” (see Fig. 4).
- Slide the pusher (A) into the feed tube (B) aligning the groove on the pusher with the small ridge in the feed tube.
- Your appliance is equipped with a non-drip spout (G). Fit it (spout downwards) on the pouring spout (Fig. 5).
- Place a glass under the non-drip spout in front of the appliance (see Fig. 5).
- Plug in the appliance.
- To start the appliance, use the control button (J).
- Cut the fruits or vegetables into pieces if necessary after removing the stones.
- Insert the fruits or vegetables through the feed tube (B).
- The fruits and vegetables must be inserted only while the motor is running.
- Do not press too hard on the pusher (A). Do not use any other utensil. NEVER push food with your fingers.
- When you have finished, stop the appliance by turning the control button (J) to 0 and wait until the sieve (D) stops completely.
- When the pulp collector (H) is full, or the juice flow slows down, empty the pulp collector (H) and clean the sieve (D) and the cover (C).
- After making your juice, turn the non-drip spout (G) by 180° before removing the glass to stop the juice flow (see Fig. 6).

Ingredients	Approximate weight (g)	Quantity of juice obtained in ml (*)
Apples	500	300
Pears	500	300
Carrots	500	300
Cucumbers	500 (about 1 cucumbers)	300
Pineapple	500	150
Grapes	500	200
Tomatoes	500	300
Celery	500	300

Do not use the appliance for more than 1 minute continuously.

(*) The quality and quantity of juice varies widely depending on the freshness of the fruit or vegetables and variety of each vegetable or fruit. The quantities of juice indicated above are therefore approximate.

PRACTICAL TIPS

- Wash the fruit carefully before stoning.
- You do not need to remove the skin or peel. You only need to peel fruit with thick (and bitter) skin: citrus fruit, pineapple (remove the centre core).
- It is difficult to extract juice from melon, bananas, avocados, blackberries, figs, aubergines and strawberries, etc.
- The juicer should not be used for sugarcane and excessively hard or fibrous fruit.
- Choose fresh, ripe fruit and vegetables, they will yield more juice. This appliance is suitable for fruits such as apples, pears, oranges, grapes, pomegranates, pineapple, etc. and vegetables such as carrots, cucumbers, tomatoes, beetroot and celery, etc.
- If you use over-ripe fruit, the sieve (D) will tend to get clogged up more quickly.

IMPORTANT:

All juice should be consumed immediately. On contact with air, it is very quickly oxidised, which can change its taste, colour and, above all, nutritional value. Apple and pear juices quickly turn brown. Add a few drops of lemon juice to slow this discolouration.

- All removable parts may be cleaned in the dishwasher (A, B, C, D, E, F, G, H). Alternatively wash the parts in warm water and washing up liquid. Don't use an abrasive sponge to do this. The appliance is easier to clean if rinsed with water immediately after use and then cleaned fully later. Do not use scouring pads, acetone, alcohol, etc. to clean your appliance.
- The sieve (D) must be handled with care. Avoid any mishandling that may damage it. Change your sieve at the first sign of wear or damage.
- Clean the motor unit with a damp cloth.

WHAT TO DO IF YOUR APPLIANCE DOES NOT WORK?

Problems	Causes	Solutions
The appliance does not work.	The plug is not connected, the switch is not at "1".	Connect the appliance to a socket with the correct voltage. Operate the appliance.
	The cover (C) is not properly clamped.	Check that the cover (C) is properly fitted and clamped.
The appliance is giving off a smell or is very hot to touch, is making an abnormal noise or smoking.	The sieve (D) is not properly fitted.	Check that the sieve (D) is fitted properly.
	The quantity of food being processed is too great.	Leave the appliance to cool and reduce the quantity to be processed.
The flow of juice decreases.	The juice collector (E) is not fitted properly.	Check that the juice collector (E) is fitted correctly.
	The sieve (D) is blocked.	Clean the sieve (D).
<p>If you have any other problem or query, please contact the Helpline at the end of this leaflet.</p>		

ENVIRONMENT PROTECTION FIRST!



- ① Your appliance contains valuable materials which can be recovered or recycled.
- ➡ Leave it at a local civic waste collection point or at an approved service centre.

描述

A 推料棒	G 防滴漏出汁口
B 進料管	H 果渣收集器
C 機蓋	I 安全夾
D 篩網	J 控制按鈕
E 果汁收集器	K 驅動軸
F 出汁口	L 電機

安全指引

- 請監管好兒童，以免兒童將本裝置當作玩具。
- 請勿讓兒童使用本裝置。
- 請將裝置及電源線放在兒童不能觸及之處。
- 如果濾網或保護蓋受損或有明顯裂痕，請勿使用本裝置。
- 以下情況請將裝置電源拔除：無人看本裝置；裝嵌或清潔本裝置前。
- 如果電源線受損，請務必交由製造商、服務代理或具有同等資格人士更換，以免構成危險。
- 本裝置只適合家居使用。
- 本裝置並非為以下用途而設，作此等用途將失去保養資格：
 - 商店、辦公室、其他工作場所的員工廚房；
 - 舍；
 - 提供予酒店、汽車旅館及其他住宿類型場所的顧客使用；
 - 住宿加早餐 (bed and breakfast) 類型場所；
- 肢體、感官或心智能力較弱，或者經驗或知識不足的人士亦可使用本裝置，唯須接受監督，或已獲悉安全使用本產品的指引以及可引致的危險。
- 兒童不應將本裝置當作玩具。
- 使用本裝置後，切記立即使用海綿及暖肥皂水清潔所有接觸過食物的部分。濾網可以刷洗。
- 更換配件或觸近轉動部分前，請先關掉裝置，並拔除電源。

- 使用前請務必檢查濾網。
- 初次使用本裝置前，請仔細閱讀本指引手冊。本裝置只適宜作家居用途。假若用戶將裝置用作商業用途、使用不當或並無跟從本指引手冊，製造商將不會承擔任何責任，並且保留取消保養的權利。
- 如果濾網有明顯損壞，請聯絡認可服務中心。濾網邊緣鋒利：請小心處置。
- 為保障閣下安全，本裝置符合以下相關標準及法規：
 - 低電壓指令 (Low Voltage Directive)
 - 電磁波兼容性指令 (Electromagnetic compatibility directive)
 - 管制食物接觸物料的法規。
- 請檢查本裝置功率牌上電壓是否與閣下的電力系統相符。任何因為接駁失當引致的故障都不在保養之內。
- 請勿在高溫平台上或靠近明火之處 (氣體煮食爐) 放置或使用本裝置。
- 請勿將摩打部分浸入水裏，或用水沖。
- 請確保裝置的運作平台堅固、平穩、遠離水濺。請勿將裝置倒轉。
- 除一般清潔及維護以外，如果客戶有其他需要，請務必交由受認可服務中心進行。
- 拔除電源時切勿拉扯電源線。
- 請勿使用電源拖板。如果閣下願意自行承擔責任，請選用運作正常、插頭已接地線、功率適合本裝置的電源拖板。
- 切勿在以下情況使用本裝置：
 - 裝置曾經掉落到地上
 - 裝置已損壞或不完整。
- 假如本裝置不能正常運作或曾經受損，或電源線已受損，請勿使用本裝置。為保障安全，請務必交由受認可服務中心更換零件。
- 遇有以上情況，或需要任何其他維修服務，請務必聯絡受認可服務中心。
- 本裝置是根據家居用途設計，假如用戶將裝置用作商業用途、使用不當或未能遵從本指引手冊，製造商將不會承擔任何責任，且保養將失效。
- 請使用原裝配件及部件，否則我們將不能承擔任何責任。
- 裝置運作時，切勿將手指或任何其他物體伸入進料管。請務必使用進料棒導入材料。
- 濾網完全停止運轉前，切勿開蓋。
- 裝置運用時請勿拉開果渣槽。
- 使用後切記拔除電源。
- 請勿讓電源線接近或接觸到熱源或銳利邊緣。
- 本裝置操作時，請勿讓長頭髮、圍巾、領帶等物體在本裝置或其附件的上空盤桓。
- 打開本裝置前，請先等待直至所有活動部分停止運作。
- 切勿超出指定分量或操作時間。

安全系統

- 機蓋(C) 必須完全蓋好才能啟動榨汁機 (圖2)。
- 一個循環結束時，將控制按鈕旋轉至「0」並等待篩網(D)完全停止轉動，然後再取下機蓋(C)。

首次使用前

- 建議您在首次使用前清洗可拆卸部件 (A、B、C、D、E、F、G、H) (參見「清潔和維護」部分)。
- 去掉榨汁機的包裝並將其放置在穩固的工作台上，然後取下機蓋(C)並取出篩網(D)上的保護卡。

榨汁機的使用

- 將果汁收集器(E)放入榨汁機內 (參見圖1)。
- 將篩網(D)放入果汁收集器(E)中。確保篩網在驅動軸(K)上正確夾好 (參見圖1)。
- 將機蓋(C)蓋在榨汁機上以便果渣向後側排出 (參見圖2)。
- 將果渣收集器(H)放在榨汁機後側 (參見圖3)。
- 鎖止機蓋(C)上的兩個夾子(I)。您會聽到「卡」的一聲 (參見圖4)。
- 對準推料棒(A)上的凹槽與進料管(B)上的小隆起，將推料棒滑入進料管。
- 此榨汁機配備了一個防滴漏出汁口(G)。請將其 (出口朝下) 安裝在出汁口上 (圖5)。
- 將一個玻璃杯放在榨汁機前側的防滴漏出汁口下 (參見圖5)。
- 連接電源。
- 用控制按鈕(J)啟動榨汁機。
- 去掉硬質果核，必要時將水果或蔬菜切碎。
- 將水果或蔬菜塞入進料管(B)。
- 只能在電機運轉時塞入水果和蔬菜。
- 不要過於用力按壓推料棒(A)。請勿使用任何其他用具按壓。絕不能用手指按壓食物。
- 完成後，旋轉控制按鈕(J)到0的位置以停止榨汁並等待篩網(D)完全停止旋轉。
- 果渣收集器(H)裝滿時或果汁流出速度減慢時，清空果渣收集器(H)並清潔篩網(D)和機蓋(C)。
- 榨汁後，首先旋轉防滴漏出汁口(G)180°以停止果汁的流動，然後再拿起玻璃杯 (參見圖6)。

食材	近似重量(g)	以ml 表示的搾汁量(*) - 1玻璃杯 = 200 ml (大約)
蘋果	500	300
梨	500	300
胡蘿蔔	500	300
黃瓜	500 (約1條黃瓜)	300
菠蘿	500	150
葡萄	500	200
西紅柿	500	300
芹菜	500	300

請勿連續使用搾汁機超過1分鐘。

(*) 搾汁質量和數量取決於水果或蔬菜的新鮮程度及其品種且差異較大。因此，上述搾汁量僅為近似值。

實用小技巧

- 去除硬質果核前仔細清洗水果。
- 無需去皮或削皮。僅需剝去較厚（和較苦）的水果果皮：柑橘、菠蘿（去除果心）。
- 瓜類、香蕉、鱷梨、黑莓、無花果、紫茄子和草莓等很難出汁。
- 不得將搾汁機用於甘蔗和過硬或纖維過多的水果。
- 選擇新鮮成熟的水果和蔬菜可搾出更多的汁。此搾汁機適用於蘋果、梨、橙子、葡萄、石榴、菠蘿等水果和胡蘿蔔、黃瓜、西紅柿、甜菜和芹菜等蔬菜。
- 如果使用過熟的水果，則篩網(D)更容易堵塞。

重要須知:

所有搾汁應立即飲用。果汁和菜汁在接觸空氣後會快速氧化，從而造成口感、顏色，尤其是營養價值的改變。蘋果汁和梨汁會很快變為棕色。加幾滴檸檬汁可減緩這一變色過程。

清潔和維護

- 所有可拆卸部件 (A、B、C、D、E、F、G、H) 均可在洗碗機中清洗。或用熱水和洗滌劑清洗部件。請勿使用擦洗海綿清洗。使用榨汁機後如果立即用水沖洗，則之後的徹底清洗將變得更加簡單。請勿使用擦洗海綿、丙酮、酒精等清洗榨汁機。
- 拿放篩網(D)時必須小心。避免任何可能損壞篩網的不當操作。發現磨損或損壞跡象後應立即更換篩網。
- 用濕布清潔電機。

榨汁機無法工作的解決辦法

問題	原因	解決辦法
榨汁機無法工作。	插頭未連接，開關不在「1」的位置。	連接榨汁機電源插頭到電壓正確的插座上。操作榨汁機。
	機蓋(C)未正確夾緊。	檢查機蓋(C)是否正確安裝和夾緊。
榨汁機產生焦糊味、燙手、冒煙或發出異常噪音。	篩網(D)未正確安裝。	檢查篩網(D)是否正確安裝。
	待處理的食材數量過多。	等待榨汁機冷卻下來並減少待處理食材的數量。
果汁沒有正常流出。	果汁收集器(E)未正確安裝。	檢查果汁收集器(E)是否正確安裝。
	篩網(D) 堵塞。	清潔篩網(D)。

如果您有任何其他問題或疑問，請聯繫本手冊後面提供的服務熱線。

請為環境保護出一份力！



- ① 榨汁機包含可回收或再利用的有價值材料。
➡ 請將其送至當地的民用廢品收集點或授權維修中心。

คำอธิบาย

A	ที่ดัน	G	พวยสำหรับกันหยด
B	ช่องใส่	H	ที่เก็บกาก
C	ฝาปิด	I	หูล็อคความปลอดภัย
D	ที่กรองแยกกาก	J	ปุ่มควบคุม
E	ที่เก็บน้ำผักและผลไม้	K	แกนหมุน
F	พวยสำหรับริน	L	ชุดมอเตอร์

คู่มือการใช้งานเพื่อความปลอดภัย

- เด็กควรได้รับการควบคุมดูแลไม่ให้เล่นเครื่อง
 - ห้ามมิให้เด็กใช้เครื่องนี้
 - เก็บเครื่องและสายไฟให้ห่างจากมือเด็ก
 - อย่าใช้เครื่องหากตัวกรองหรือฝาครอบชำรุดหรือแตก
 - ถอดปลั๊กเครื่องหากไม่ใช้งาน และก่อนประกอบ ถอดชิ้นส่วน หรือทำความสะอาดเครื่อง
 - หากสายไฟชำรุด ต้องให้บริษัทผู้ผลิต ตัวแทนให้บริการ หรือผู้เชี่ยวชาญเป็นผู้เปลี่ยนเพื่อหลีกเลี่ยงอันตรายที่อาจเกิดขึ้น
 - เครื่องนี้ออกแบบมาเพื่อการใช้งานภายในอาคารเท่านั้น หากใช้ในกรณีต่อไปนี้จะทำให้การรับประกันเป็นโมฆะ :
 - ใช้ในครัวโดยพนักงานในร้าน สำนักงาน สถานที่ทำงานอื่นๆ
 - ในฟาร์ม
 - ลูกค้ำของโรงแรม โมเต็ล และที่พักอาศัยอื่นๆ
 - สภาพแวดล้อมที่เป็นเกสต์เฮาส์
 - ไม่ควรให้บุคคลที่มีขาดประสบการณ์และความรู้ มีสภาพร่างกายไม่แข็งแรงหรือสภาพจิตใจไม่ปกติ ใช้งานเครื่องนี้
- เว้นแต่จะอยู่ในการควบคุมดูแลหรือได้รับคำแนะนำในการใช้งานโดยผู้ที่รับผิดชอบในด้านความปลอดภัย

- อย่าให้เด็กเล่นเครื่อง
- ทำความสะอาดชิ้นส่วนที่สัมผัสกับอาหารทันทีหลังใช้งานด้วยน้ำสบู่อุ่นๆ โดยใช้ฟองน้ำ สามารถใช้แปรงทำความสะอาดตัวกรองได้
- ปิดเครื่องแล้วถอดปลั๊กก่อนเปลี่ยนชิ้นส่วนหรือดำเนินการใดๆ กับชิ้นส่วนที่เคลื่อนที่ระหว่างเครื่องทำงาน
- ตรวจสอบตัวกรองก่อนใช้งานทุกครั้ง
- หากพบว่าตัวกรองชำรุด ให้ติดต่อศูนย์บริการที่ได้รับการรับรอง ขอบของตัวกรองคมมาก ควรระมัดระวังขณะใช้งาน
- เพื่อความปลอดภัย เครื่องนี้เป็นไปตามมาตรฐานและข้อบังคับต่อไปนี้ :
 - ข้อบังคับแรงดันไฟฟ้าต่ำ
 - ข้อบังคับความเข้ากันได้ทางแม่เหล็กไฟฟ้า
 - ข้อบังคับสำหรับวัสดุที่สัมผัสกับอาหาร
- ตรวจสอบว่าแรงดันไฟฟ้าบนแผ่นแสดงรายละเอียดเกี่ยวกับไฟฟ้าของเครื่องตรงกับระบบไฟฟ้าของคุณ
- ความผิดพลาดเนื่องจากการเชื่อมต่อที่ไม่ตรงกับความต้องการของเครื่องจะทำให้การรับประกันเป็นโมฆะ
- อย่าวางหรือใช้เครื่องบนพื้นผิวที่ร้อนหรือใกล้เปลวไฟ (เตาแก๊ส)
- อย่าจุ่มมอเตอร์ในน้ำและวางไว้ได้น้ำ
- ใช้เครื่องบนพื้นผิวที่แข็งแรง มั่นคง และห่างจากการกระเซ็นของน้ำ อย่ากลับด้านเครื่อง
- ต้องนำเครื่องไปให้ศูนย์บริการที่ได้รับการรับรองดำเนินการ ในกรณีที่เป็น การดำเนินการอื่นๆ นอกเหนือจากการทำความสะอาดและบำรุงรักษาตามปกติ
- อย่าถอดปลั๊กโดยการดึงที่สายไฟ
- ควรใช้ปลั๊กฟ่วงที่อยู่ในสภาพที่ดี และสามารถรองรับไฟได้ตามที่ตัวเครื่องระบุ
- ไม่ควรใช้เครื่องในกรณีที่:
 - เครื่องหล่น
 - เครื่องชำรุดหรือไม่ปกติ
- หากเป็นเช่นกรณีนี้ ให้ติดต่อขอรับบริการจากศูนย์บริการที่ได้รับการรับรอง
- เครื่องนี้ออกแบบมาสำหรับการใช้งานภายในอาคาร บริษัทผู้ผลิตจะไม่รับผิดชอบและขอสงวนสิทธิในการสิ้นสุดการรับประกันในกรณีที่เป็นการใช้งานเพื่อการค้า การใช้งานที่ไม่ถูกต้อง หรือไม่ปฏิบัติตามคู่มือการใช้งาน
- ใช้เฉพาะชิ้นส่วนและส่วนประกอบของแท้เท่านั้น มิฉะนั้นบริษัทจะไม่รับผิดชอบ

- อย่าเอานิ้วหรือวัตถุใดๆ ใส่ลงไปในห้องป้อนอาหารขณะที่เครื่องกำลังทำงาน ให้ใช้ที่ดันที่ให้มากับเครื่องเท่านั้น
- ไม่ควรเปิดฝาเครื่องหากว่าตัวกรองยังไม่หยุดหมุนสนิทเสียก่อน
- อย่าเอาช่องแยกกากออกขณะที่เครื่องกำลังทำงาน
- ถอดปลั๊กเครื่องหลังใช้งานทุกครั้ง
- อย่าให้เกินปริมาณสูงสุดหรือเวลาที่ระบุไว้

ระบบความปลอดภัย

- เครื่องสกดน้ำผักและผลไม้จะเริ่มทำงานเมื่อฝาปิด (C) ล็อคเข้าที่อย่างถูกต้องแล้วเท่านั้น (ดูรูปที่ 2)
- เมื่อสกดน้ำผักและผลไม้เสร็จแล้ว ให้กดปุ่มควบคุมไปที่ "0" แล้วรอจนกว่าที่กรองแยกกาก (D) จะหยุดหมุนจนนิ่งสนิทแล้ว ก่อนที่จะถอดฝาปิด (C) ออก

ก่อนใช้งานครั้งแรก

- เราขอแนะนำให้คุณล้างชิ้นส่วนที่ถอดออกได้ทั้งหมด (A, B, C, D, E, F, G, H) ก่อนที่จะใช้งานในครั้งแรก (ดูหัวข้อ "การทำความสะอาดและการดูแลรักษา")
- แกะเครื่องใช้ไฟฟ้าออกจากบรรจุภัณฑ์ และวางลงบนพื้นผิวที่แข็งและมั่นคง จากนั้น ให้ถอดฝาปิด (C) ออก และเอากระดาษแข็งที่รองที่กรองแยกกาก (D) อยู่ออกไป

การใช้งานเครื่องใช้ไฟฟ้า

- ประกอบที่เก็บน้ำผักและผลไม้ (E) เข้ากับตัวเครื่องใช้ไฟฟ้า (ดูรูปที่ 1)
- ใส่ที่กรองแยกกาก (D) ลงในที่เก็บน้ำผักและผลไม้ (E) ตรวจสอบให้แน่ใจว่าที่กรองแยกกากประกอบเข้ากับแกนหมุน (K) เข้าที่ดีแล้ว (ดูรูปที่ 1)
- ประกอบฝาปิด (C) บนเครื่องใช้ไฟฟ้า โดยให้กากปล่อยออกทางด้านหลัง (ดูรูปที่ 2)
- ประกอบที่เก็บกาก (H) ตรงด้านหลังของเครื่องใช้ไฟฟ้า (ดูรูปที่ 3)
- ล็อคหูล็อคความปลอดภัย (I) ทั้งสองข้างบนฝาปิด (C) คุณจะได้ยินเสียงดัง "คลิก" (ดูรูปที่ 4)
- ดันที่ดัน (A) ในช่องใส่ (B) โดยปรับให้รองบนที่ดันตรงกับแนวเล็กๆ ในช่องใส่
- เครื่องใช้ไฟฟ้าของคุณมีพวยสำหรับกันหยด (G) ประกอบพวยสำหรับกันหยด (หันด้านที่เป็นพวยลงด้านล่าง) เข้ากับพวยสำหรับริน (ดูรูปที่ 5)
- วางแก้วที่ด้านล่างพวยสำหรับกันหยดทางด้านหน้าของเครื่อง (ดูรูปที่ 5)
- เสียบปลั๊กเครื่องใช้ไฟฟ้า
- เมื่อต้องการเริ่มการทำงานของเครื่องใช้ไฟฟ้า ให้กดปุ่มควบคุม (J)
- หั่นผักหรือผลไม้เป็นชิ้นๆ (หากจำเป็น) หลังจากเอาเมล็ดในที่ไม่ต้องการออกแล้ว

- ใส่ฝักหรือผลไม้ทางช่องใส่ (B)
- คุณควรใส่ฝักและผลไม้ในขณะที่มอเตอร์กำลังทำงานอยู่เท่านั้น
- ห้ามออกแรงกดที่คัน (A) มากเกินไป ห้ามใช้วัตถุอื่นๆ เพื่อดันอาหารลง ห้ามยื่นนิ้วของคุณเข้าไปดันอาหารอย่างเด็ดขาด
- เมื่อสกัดน้ำผักและผลไม้เสร็จแล้ว ให้ปิดเครื่องโดยกดปุ่มควบคุม (J) ไปที่ "0" แล้วรอจนกว่าที่กรองแยกกาก (D) จะหยุดหมุนจนนิ่งสนิทแล้ว
- เมื่อที่เก็บกาก (H) เต็ม หรือเมื่อน้ำผักและผลไม้ไหลออกจากเครื่องข้าง ให้เทกากออกจากที่เก็บกาก (H) แล้วทำความสะอาดที่กรองแยกกาก (D) และฝาปิด (C)
- หลังจากที่ทำน้ำผักและผลไม้เสร็จแล้ว ให้หมุนพวยสำหรับกันหยด (G) ขึ้น 180° ก่อนที่จะถอดแก้วของคุณออก เพื่อหยุดการไหลของน้ำผักและผลไม้ (ดูรูปที่ 6)

ส่วนผสม	น้ำหนักโดยประมาณ (เป็น กรัม)	ปริมาณของน้ำผักและผลไม้ที่ได้รับ เป็น มล. (*) - 1 แก้ว = 200 มล. (โดยประมาณ)
แอปเปิ้ล	500	300
ลูกแพร์	500	300
แครอท	500	300
แตงกวา	500 (ประมาณเท่ากับแตงกวา 1 ลูก)	300
สับปะรด	500	150
องุ่น	500	200
มะเขือเทศ	500	300
ผักคื่นช่าย	500	300

ห้ามใช้เครื่องใช้ไฟฟ้าต่อเนื่องกันนานเกิน 1 นาที

- (*) คุณภาพและปริมาณของน้ำผักและผลไม้ที่ได้อาจแตกต่างกันไป ทั้งนี้ขึ้นอยู่กับความสดของผักหรือผลไม้ และความหลากหลายของผักและผลไม้แต่ละชนิด ปริมาณของน้ำผักและผลไม้ที่แสดงด้านบนนี้เป็นค่าโดยประมาณ

เคล็ดลับที่มีประโยชน์

- ล้างผลไม้ให้สะอาดก่อนที่จะแกะเม็ดหรือเมล็ดออก
- คุณไม่จำเป็นต้องปอกหรือลอกเปลือกผักและผลไม้ ออก คุณต้องปอกเปลือกเฉพาะผลไม้ที่มีเปลือกหนา (และมีรสขม) เท่านั้น เช่น ผลไม้จำพวกมะนาวหรือส้ม และสับปะรด (ควรเอาแกนกลางออกด้วย)
- เครื่องสกัดน้ำผลไม้ออกจากผลไม้บางชนิดได้ยาก อย่างเช่น เมล่อน กล้วย อโวคาโด แบล็คเบอร์รี่ ลูกมะเดื่อ มะเขือม่วง และสตอเบอรี่ เป็นต้น
- ไม่ควรใช้เครื่องสกัดน้ำผักและผลไม้สำหรับสกัดอ้อยหรือผลไม้ที่แข็งหรือมีเส้นใยมากไป
- เลือกผักและผลไม้ที่สุกและสดใหม่ เพื่อให้สกัดได้น้ำผักและผลไม้ในปริมาณมากขึ้น เครื่องใช้ไฟฟ้านี้เหมาะสำหรับการสกัดผลไม้ อย่างเช่น แอปเปิ้ล ลูกแพร์ ส้ม องุ่น ทับทิม สับปะรด ฯลฯ รวมทั้งผักต่างๆ อย่างเช่น แครอท แดงกว่า มะเขือเทศ บีทรูท ผักคื่นช่าย ฯลฯ

• หากคุณใช้ผลไม้ที่สุกงอมเกินไป ที่กรองแยกกาก (D) อาจอุดตันได้เร็วขึ้น

ข้อสำคัญ:

ควรบริโภคน้ำผักและผลไม้ทุกชนิดทันที เนื่องจากเมื่อสัมผัสกับอากาศภายนอก น้ำผักและผลไม้ อาจมีรสชาติ สี สัน และคุณค่าทางโภชนาการ เปลี่ยนไป แอปเปิ้ลหรือลูกแพร์สามารถเปลี่ยนเป็นสีน้ำตาลได้อย่างรวดเร็ว คุณสามารถบีบน้ำมะนาวลงไปสัก 2-3 หยดเพื่อทำให้น้ำผักและผลไม้เปลี่ยนสีช้าลง

การทำความสะอาดและการดูแลรักษา

- คุณสามารถทำความสะอาดชิ้นส่วนที่ถอดออกได้ทั้งหมด (A, B, C, D, E, F, G, H) ในเครื่องล้างจาน หรืออาจล้างชิ้นส่วนทั้งหมดในน้ำอุ่นและน้ำยาล้างจานก็ได้ ห้ามใช้กระดาษทรายฟองน้ำทำความสะอาดชิ้นส่วนเด็ดขาด เครื่องใช้ไฟฟ้าจะสามารถทำความสะอาดได้ง่ายขึ้น หากคุณใช้น้ำล้างทันทีหลังใช้งาน แล้วจึงทำความสะอาดให้หมดจดในภายหลัง ห้ามใช้แผ่นขัดอะซีโทน แอลกอฮอล์ ฯลฯ ทำความสะอาดเครื่องใช้ไฟฟ้าเป็นอันตราย
- หยิบจับและทำความสะอาดที่กรองแยกกาก (D) อย่างระมัดระวัง หลีกเลี่ยงการหยิบจับและทำความสะอาดอย่างไม่ถูกวิธี เนื่องจากอาจทำให้ชิ้นส่วนชำรุดเสียหายได้ เปลี่ยนที่กรองแยกกากของคุณทันทีที่เห็นว่ามียอยชำรุดเสียหายหรือสึกหรอ
- ทำความสะอาดชุดมอเตอร์ด้วยผ้าชุบน้ำบิดหมาด

วิธีการแก้ปัญหาเมื่อเครื่องใช้ไฟฟ้าไม่ทำงาน

ปัญหา	สาเหตุ	วิธีแก้ไข
เครื่องใช้ไฟฟ้าไม่ทำงาน	ยังไม่ได้เสียบปลั๊กหรือยังไม่ได้กดสวิตช์ไปที่ "1"	เสียบปลั๊กเครื่องใช้ไฟฟ้าเข้ากับเต้ารับที่มีแรงดันไฟฟ้าที่กำหนด เปิดทำงานเครื่องใช้ไฟฟ้า
	ล๊อคหูล็อคเข้ากับฝาปิด (C) ไม่เข้าที่	ตรวจสอบว่าได้ล๊อคหูล็อคเข้ากับฝาปิด (C) เข้าที่อย่างถูกต้องแล้ว
เครื่องใช้ไฟฟ้ามีกลิ่นไม่พึงประสงค์หรือเครื่องร้อนมากเมื่อสัมผัส หรือมีควันออกมาจากเครื่อง หรือเครื่องส่งเสียงดังผิดปกติ	ประกอบที่กรองแยกกาก (D) ไม่เข้าที่	ตรวจสอบว่าได้ประกอบที่กรองแยกกาก (D) เข้าที่แน่นหนาดีแล้ว
	มีปริมาณผักหรือผลไม้ที่กำลังสักร้อยอยู่มากเกินไป	รอให้เครื่องเย็นลง จากนั้นให้ลดปริมาณผักและผลไม้ที่จะสักรีดให้น้อยลง
น้ำผักและผลไม้ไหลไม่คล่อง	ประกอบที่เก็บน้ำผักและผลไม้ (E) ไม่เข้าที่	ตรวจสอบว่าได้ประกอบที่เก็บน้ำผักและผลไม้ (E) เข้าที่อย่างถูกต้องแล้ว
	ที่กรองแยกกาก (D) อุดตัน	ทำความสะอาดที่กรองแยกกาก (D)
หากคุณพบปัญหาหรือมีคำถามอื่นๆ โปรดติดต่อสายด่วนเพื่อขอความช่วยเหลือตามรายละเอียดที่ด้านท้ายใบปลิวนี้		

ห่วงใยในสิ่งแวดล้อม!



- ① เครื่องใช้ไฟฟ้าของคุณประกอบด้วยวัสดุที่สามารถแปรสภาพหรือนำกลับมาใช้ใหม่ได้
- ➡ ให้นำส่งที่ศูนย์จัดเก็บขยะเทศบาลในท้องถิ่นของคุณ หรือที่ศูนย์บริการที่ได้รับอนุญาต

KETERANGAN

A	Penolak	G	Tuang tidak titis
B	Tiub Pengisian	H	Pengumpul pulpa
C	Penutup	I	Pengapit keselamatan
D	Tapis	J	Butang kawalan
E	Pengumpul jus	K	Aci pacu
F	Muncung tuang	L	Unit motor

ARAHAN KESELAMATAN

- Kanak-kanak sepatutnya diawasi bagi memastikan mereka tidak bermain dengan alat.
- Alat ini tidak sepatutnya digunakan oleh kanak-kanak.
- Pastikan alat dan kordnya berada jauh daripada jangkauan kanak-kanak.
- Jangan gunakan alat jika tapis putar atau penutup pelindung rosak atau mempunyai retak yang boleh dilihat.
- Sentiasa memutuskan sambungan alat daripada bekalan kuasa jika ia ditinggalkan tidak berjaga dan sebelum pemasangan atau pembersihan.
- Jika kord bekalan kuasa rosak, ia mesti digantikan oleh pengeluar, ejen perkhidmatannya atau orang berkelayakan yang sama untuk mengelakkan bahaya.
- Alat ini adalah bertujuan untuk digunakan dalam rumah sahaja.
- Ia tidak bertujuan untuk digunakan dalam yang berikut aplikasi, dan jaminan tidak akan dikenakan untuk:

- kawasan dapur kakitangan di dalam kedai, pejabat dan persekitaran kerja yang lain;
- rumah ladang;
- oleh klien-klien di hotel, motel dan persekitaran jenis kediaman yang lain;
- persekitaran jenis inap-sarapan.
- Alat boleh digunakan oleh orang dengan kekurangan keupayaan fizikal, deria atau mental, atau kurang pengalaman dan pengetahuan jika mereka diberikan pengawasan atau arahan berkaitan penggunaan alat dengan cara yang selamat dan jika mereka memahami bahaya yang terlibat.
- Kanak-kanak tidak sepatutnya bermain dengan peralatan.
- Pastikan anda membersihkan dengan air bersabun yang hangat menggunakan span, semua alat pelengkap yang telah bersentuhan dengan makanan, dengan segera selepas digunakan. Penapis boleh dibersihkan menggunakan berus.
- Matikan alat dan putuskan sambungan daripada bekalan kuasa sebelum menukar aksesori atau mendekati bahagian-bahagian yang bergerak apabila digunakan.
- Sentiasa memeriksa tapis sebelum digunakan.
- Sila baca arahan-arahan ini dengan teliti sebelum kali pertama menggunakannya. Alat direka bentuk untuk kegunaan domestik sahaja. Pengeluaran tidak akan bertanggungjawab dan berhak membatalkan jaminan sekiranya berlaku penggunaan komersial atau tidak sesuai, atau kegagalan untuk mematuhi arahan.

- Jika terdapat sebarang bukti kerosakan kepada tapis, hubungi Pusat Perkhidmatan Diluluskan. Tapis mempunyai tepi yang tajam: kendalikannya dengan berhati-hati.
- Untuk keselamatan anda, alat ini mematuhi piawaian dan peraturan yang berkaitan:
 - Arahan Voltan Rendah
 - Arahan keserasian elektromagnet
 - Peraturan yang mengawal imbang bahan-bahan yang bersentuhan dengan makanan.
- Memeriksa bahawa voltan bekalan yang ditunjukkan pada plat pengedaran alat sepadang dengan sistem elektrik anda. Sebarang kesilapan sambungan akan mentaksahkan jaminan.
- Jangan letakkan atau gunakan alat ini di atas plat panas atau dekat dengan api terbuka (dapur gas).
- Jangan rendamkan unit motor atau letakkannya di bawah air yang mengalir.
- Gunakan alat ini di atas permukaan untuk kerja yang teguh dan stabil, jauh daripada percikan air. Jangan terbalikkannya.
- Sebarang campur tangan selain daripada pembersihan dan penyelenggaraan biasa oleh pengguna mesti dilaksanakan oleh pusat perkhidmatan diluluskan.
- Jangan cabut palam alat dengan menarik kord.
- Jangan gunakan wayar sambungan. Jika anda menerima tanggungjawab untuk perbuatan sedemikian, gunakan wayar sambungan yang berada dalam keadaan baik sahaja, mempunyai palam dengan sambungan bumi dan sesuai dengan pengedaran kuasa alat.
- Alat domestik tidak boleh digunakan:
 - jika ia telah terjatuh ke atas lantai
 - jika ia telah rosak atau tidak lengkap.
- Jangan gunakan alat jika ia tidak beroperasi dengan betul, jika ia telah rosak atau jika kord kuasa atau palam telah rosak. Untuk mengekalkan keselamatan, bahagian-bahagian ini mesti digantikan oleh Pusat Perkhidmatan Diluluskan.
- Dalam hal tertentu, atau untuk sebarang pembaikan lain, anda mesti menghubungi Pusat Perkhidmatan Diluluskan.
- Produk ini telah direka bentuk untuk kegunaan domestik sahaja. Pengeluaran tidak akan bertanggungjawab dan jaminan tidak akan terpakai untuk sebarang penggunaan komersial atau penggunaan tidak sesuai, atau kegagalan untuk mematuhi arahan.

- Gunakan aksesori dan komponen asal sahaja. Kami tidak dapat menerima sebarang tanggungjawab jika ini tidak dipatuhi.
- Jangan letakkan jari anda atau sebarang objek lain di dalam tiub pengisi semasa alat sedang beroperasi. Setiasa gunakan penolak yang disediakan untuk tujuan ini.
- Jangan buka penutup sebelum tapis berhenti sepenuhnya.
- Jangan tanggalkan pemungut isi semasa alat sedang digunakan.
- Sentiasa mencabut palam alat daripada soket utama selepas digunakan.
- Jangan biarkan kod kuasa dekat dengan atau bersentuhan dengan sumer haba atau tepi yang tajam.
- Jangan biarkan rambut yang panjang, skaf, tali leher dan sebagainya tergantung di atas alat atau alat pelengkap ketika ia sedang digunakan.
- Tunggu sehingga semua bahagian yang bergerak berhenti sebelum membuka alat.
- Jangan melebihi kuantiti maksimum atau tempoh operasi yang ditunjukkan.

SISTEM KESELAMATAN

- Untuk memulakan pemerah, penutup (C) mesti dipasang dengan betul (Fig. 2).
Pada akhir kitaran, putarkan butang kepada “0” dan tunggu sehingga tapis (D) berhenti sepenuhnya sebelum menanggalkan penutup.

SEBELUM PENGGUNAAN

- Kami sarankan anda membasuh bahagian yang boleh ditanggalkan (A, B, C, D, E, F, G, H) sebelum mengguna dahulu (lihat bahagian “Pembersihan dan penjagaan”).
- Buka bungkusan peralatan dan kemudian letakkannya atas permukaan kerja yang kukuh, stabil, tanggalkan penutup (C) dan keluarkan kad perlindungan pada tapis (D).

MENGGUNAKAN PERALATAN

- Letakkan pengumpul jus (E) pada badan peralatan (lihat Fig. 1).
- Letakkan tapis (D) dalam pengumpul jus (E). Pastikan tapis diklip dengan betul pada aci pacu (K). (lihat Fig. 1).
- Pasang penutup (C) pada peralatan agar pulpa keluar ke belakang (lihat Fig. 2).

- Pasangkan pengumpul pulpa (H) di belakang peralatan (lihat Fig. 3).
- Kunci dua pengapit (I) pada penutup (C). Anda akan mendengar “klik” apabila dipasang dengan betul (lihat Fig. 4).
- Gelangsar penolak (A) ke dalam tiub suapan (B) menjajarkan alur pada penolak dengan batasan kecil dalam tiub suapan.
- Peralatan anda dilengkapi dengan muncung tidak titis (G). Pasangnya (muncung ke bawah) pada muncung tuang (Fig. 5).
- Letakkan gelas di bawah muncung tidak titis di hadapan peralatan (lihat Fig. 5).
- Pasangkan plag peralatan.
- Untuk memulakan peralatan, gunakan butang kawalan (J).
- Potong buah-buahan atau sayur-sayuran menjadi kepingan jika perlu selepas mengeluarkan biji.
- Masukkan buah-buahan atau sayur-sayuran melalui tiub suapan (B).
- Buah-buahan dan sayur-sayuran mestilah dimasukkan hanya semasa motor berjalan.
- Jangan tekan terlalu kuat pada penolak (A). Jangan gunakan apa-apa perkakas lain. JANGAN SEKALI-KALI tolak makanan dengan jari anda.
- Apabila anda telah siap, hentikan peralatan dengan memutar butang kawalan (J) kepada 0 dan tunggu sehingga tapis (D) berhenti sepenuhnya.
- Apabila pengumpul pulpa (H) penuh, atau aliran jus mengalir perlahan, kosongkan pengumpul pulpa (H) dan bersihkan penapis (H) dan penutup (C).
- Selepas membuat jus anda, putar muncung tidak titis (G) sebanyak 180° sebelum mengeluarkan gelas untuk memberhentikan jus mengalir (lihat Fig. 6).

Bahan	Berat anggaran (g)	Kuantiti jus diperolehi dalam ml (*) - 1 gelas = 200 ml (lebih kurang)
Epal	500	300
Pear	500	300
Lobak merah	500	300
Timun	500 (lebih kurang 1 timun)	300
Nanas	500	150
Anggur	500	200
Tomato	500	300
Saderi	500	300

MS

Jangan gunakan peralatan untuk lebih daripada 1 minit secara berterusan.

(*) Kualiti dan kuantiti jus berbeza sangat menurut kesegaran buah atau sayur-sayuran dan keanekaan setiap sayur atau buah. Kuantiti jus yang dinyatakan di atas adalah anggaran.

TIP PRAKTIKAL

- Basuh buah dengan Bersih sebelum membuang biji.
- Anda tidak perlu mengupas atau mengopek kulit. Anda hanya perlu mengopek buah dengan kulit tebal (dan pahit): buah sitrus, nanas (keluarkan empulur tengah).
- Adalah sukar untuk memerah jus daripada tembikai, pisang, avokado, beri hitam, buah tin, terung ungu dan strawberi, dll.
- Pemerah tidak boleh digunakan untuk tebu dan buah sangat kerat atau berserabut.
- Pilih buah dan sayur-sayuran segar dan masak, ia akan menghasilkan banyak jus. Peralatan ini adalah sesuai untuk buah-buahan seperti epal, pear, oren, anggur, buah delima, nanas dll. dan sayur-sayuran seperti lobak merah, timun, tomato, ubi bit dan saderi, dll.
- Jika anda gunakan buah terlalu masak, tapis (D) akan tersumbat lebih cepat.

PENTING:

Semua jus mestilah diminum dengan segera. Apabila terdedah dengan udara, ia teroksida dengan cepat, yang boleh mengubah rasanya, warna dan, lebih-lebih lagi nilai nutrisinya. Jus epal dan pear bertukar menjadi perang dengan cepat. Tambah beberapa titis jus lemon untuk melambatkan penyahwarnaan ini.

PEMBERSIHAN DAN PENJAGAAN

- Semua bahagian boleh ditanggalkan dan boleh dibersihkan dalam mesin basuh (A, B, C, D, E, F, G, H). Secara alternatif basuh bahagian dalam air suam dan cecair membasuh. Jangan gunakan span las untuk melakukan ini. Peralatan adalah lebih mudah untuk dibersihkan jika dibilas dengan air sebaik sahaja selepas digunakan dan kemudian dicuci sepenuhnya kemudian.
Jangan gunakan pad penyentalan, aseton, alkohol, dll. untuk membersihkan peralatan anda.
- Tapis (D) mestilah dikendalikan dengan penjagaan. Elakkan apa-apa salah pengendalian yang boleh merosaknya. Tukarkan tapis anda pada tanda pertama kehausan atau kerosakan.
- Bersihkan unit motor dengan kain lembap.

APA HENDAK DILAKUKAN JIKA PERALATAN TIDAK BERFUNGSI?

Masalah	Punca	Penyelesaian
Peralatan tidak berfungsi.	Plag tidak disambung, suis tidak pada "1".	Sambungkan peralatan ke soket dengan voltan betul. Kendalikan peralatan.
	Penutup (C) tidak dikapit dengan betul.	Periksa sama ada penutup (C) dipasang dan dikapit dengan betul.
Peralatan mengeluarkan bau atau sangat panas untuk disentuh atau berasap atau membuat bunyi luar biasa.	Tapis (D) tidak dipasang dengan betul.	Periksa sama ada tapis (D) dipasang dengan betul.
	Kuantiti makanan yang diproses terlalu banyak.	Biarkan peralatan sejuk untuk mengurangkan kuantiti untuk diproses.
Jus tidak mengalir dengan betul.	Pengumpul jus (E) tidak dipasang dengan betul.	Periksa sama ada pengumpul jus (E) dipasang dengan betul.
	Tapis (D) tersumbat.	Bersihkan tapis (D).
<p>Jika anda mempunyai apa-apa masalah lain atau pertanyaan sila hubungi Talian bantuan di akhir risalah ini.</p>		

UTAMAKAN PERLINDUNGAN ALAM SEKITAR!



- ① Perkakas anda mengandungi bahan berharga yang boleh didapati semula atau dikitarkan semula.
- ➡ Letakkannya di tempat pengumpulan sampah sivik tempatan atau di pusat perkhidmatan yang diluluskan.

MÔ TẢ

- | | |
|-------------------------------|-----------------------------|
| A Thanh đẩy | G Vòi không nhỏ giọt |
| B Ống nạp | H Bộ phận chứa bã ép |
| C Nắp | I Chốt an toàn |
| D Bộ dao ép-lưới lọc | J Nút điều khiển |
| E Bộ phận chứa nước ép | K Trục truyền động |
| F Vòi rót | L Động cơ |

HƯỚNG DẪN AN TOÀN

- Cần phải giám sát trẻ em để đảm bảo rằng chúng không chơi đùa với thiết bị.
- Trẻ em không được phép sử dụng thiết bị này.
- Để thiết bị và dây nguồn tránh xa tầm tay trẻ em.
- Không được sử dụng thiết bị nếu bộ dao ép-lưới lọc hoặc nắp bảo vệ bị hỏng hoặc bị nứt.
- Luôn rút nguồn thiết bị nếu không có người giám sát và trước khi tháo hoặc vệ sinh thiết bị.
- Nếu dây nguồn bị hỏng, cần yêu cầu nhà sản xuất, đại lý dịch vụ hoặc các cá nhân có trình độ tương đương của nhà sản xuất thay thế để tránh gặp nguy hiểm.
- Thiết bị này chỉ được thiết kế để sử dụng trong hộ gia đình.
- Thiết bị không được thiết kế để sử dụng trong các trường hợp sau, và trong những trường hợp đó sẽ không được áp dụng chế độ bảo hành:
 - Khu vực bếp dành cho nhân viên tại các cửa hàng, văn phòng và các môi trường làm việc khác;
 - Các nông trại;

- Sử dụng cho khách trong khách sạn, nhà nghỉ và các loại hình cư trú khác;
- Môi trường cư trú có cung cấp bữa ăn sáng.
- Thiết bị có thể được sử dụng bởi các cá nhân suy giảm khả năng thể chất, cảm nhận và tinh thần hoặc thiếu kinh nghiệm nếu họ được giám sát hoặc hướng dẫn liên quan đến việc sử dụng thiết bị một cách an toàn và nếu họ hiểu được các nguy hiểm có liên quan.
- Không được để trẻ em chơi đùa với thiết bị.
- Đảm bảo rằng bạn rửa tất cả các bộ phận đi kèm đã tiếp xúc với thực phẩm bằng nước xà phòng ấm bằng miếng bọt biển ngay sau khi sử dụng. Có thể sử dụng bàn chải để vệ sinh bộ lọc.
- Tắt thiết bị và rút nguồn điện trước khi thay đổi phụ kiện hoặc tiếp xúc với các bộ phận chuyển động.
- Luôn kiểm tra bộ dao ép-lưới lọc trước khi sử dụng.
- Hãy đọc kỹ sách hướng dẫn này khi lần đầu tiên sử dụng. Thiết bị chỉ được thiết kế để sử dụng trong nhà. Nhà sản xuất sẽ không nhận bất kỳ trách nhiệm nào và bảo lưu quyền hủy bỏ chế độ bảo hành trong trường hợp sử dụng vì mục đích thương mại hoặc sử dụng không phù hợp, hoặc không tuân thủ theo sách hướng dẫn này.
- Nếu có bất kỳ hỏng hóc rõ ràng nào với bộ dao ép-lưới lọc, hãy liên hệ với các trạm bảo hành được ủy quyền. Bộ dao ép-lưới lọc rất bén: cần xử lý nó cẩn thận.
- Vì sự an toàn của bạn, thiết bị này tuân thủ theo các tiêu chuẩn và quy định hiện hành:
 - Chỉ thị điện áp thấp
 - Chỉ thị tương thích điện từ
 - Quy định về quản lý vật liệu tiếp xúc với thực phẩm
- Kiểm tra xem điện áp nguồn cấp được ghi trên nhãn thiết bị có phù hợp với định mức hệ thống điện của bạn không. Bất kỳ lỗi nào liên quan đến việc kết nối nguồn điện sẽ làm mất giá trị bảo hành.

- Không đặt hoặc sử dụng thiết bị này ở nơi nóng hoặc gần với ngọn lửa trực tiếp (bếp gas).
- Không ngâm động cơ hoặc đặt động cơ dưới vòi nước chảy.
- Sử dụng thiết bị này trên bề mặt chắc chắn và ổn định, tránh xa tia nước bắn. Không được lật thiết bị.
- Bất kỳ can thiệp nào ngoài việc vệ sinh hoặc bảo trì thông thường bởi khách hàng phải được thực hiện bởi trung tâm dịch vụ được phê duyệt.
- Tuyệt đối không rút nguồn thiết bị bằng cách cầm dây kéo.
- Không sử dụng dây nối kéo dài. Nếu bạn buộc phải sử dụng dây nối kéo dài, chỉ được sử dụng dây nối kéo dài loại tốt, có phích cắm nối đất và phù hợp với mức điện áp của thiết bị.
- Không được sử dụng thiết bị gia dụng:
 - Nếu nó đã bị rơi xuống sàn nhà,
 - Nếu nó bị hỏng hoặc không hoàn chỉnh,
- Không sử dụng thiết bị của bạn nếu nó không hoạt động bình thường, nếu nó bị hỏng hoặc nếu dây nguồn hoặc phích cắm bị hỏng. Để đảm bảo an toàn, các bộ phận này phải được trạm bảo hành thay thế.
- Trong trường hợp đó, hoặc trong bất kỳ trường hợp sửa chữa nào khác, bạn phải liên hệ với trạm bảo hành.
- Sản phẩm này đã được thiết kế chỉ cho mục đích sử dụng cho gia đình. Nhà sản xuất không chịu trách nhiệm, và sẽ không áp dụng chính sách bảo hành cho bất kỳ sử dụng thương mại, sử dụng không phù hợp nào hoặc không tuân thủ theo các hướng dẫn.
- Chỉ sử dụng các phụ kiện và bộ phận chính hãng. Chúng tôi không chịu trách nhiệm nếu không tuân thủ điều này.
- Tuyệt đối không đưa tay hay các đồ vật khác vào ống lọc khi thiết bị đang vận hành. Luôn sử dụng thanh đẩy đi kèm thiết bị cho mục đích này.
- Tuyệt đối không mở nắp trước khi bộ dao xay-lưới lọc dừng hẳn.
- Không tháo bộ phận chứa bã ép khi đang sử dụng thiết bị.
- Luôn rút nguồn điện thiết bị sau khi sử dụng.
- Không để dây nguồn gần với hoặc tiếp xúc với các nguồn nhiệt hoặc cạnh sắc.
- Không được để tóc dài, khăn quàng cổ, cà vạt trên thiết bị hoặc chạm vào thiết bị khi đang sử dụng.
- Chờ cho các bộ phận chuyển động dừng hẳn trước khi mở thiết bị.
- Không được vượt quá số lượng tối đa hoặc thời gian vận hành chỉ định.

HỆ THỐNG AN TOÀN

- Để khởi động máy ép, cần phải gắn nắp (C) chính xác (Hình 2). Ở cuối chu kỳ, vặn nút điều khiển về “0” và chờ cho đến khi bộ dao xay-lưỡi lọc (D) dừng hẳn trước khi tháo nắp (C).

LẦN ĐẦU SỬ DỤNG

- Chúng tôi khuyến nghị bạn nên rửa các bộ phận có thể tháo rời (A, B, C, D, E, F, G, H) khi lần đầu sử dụng (xem phần “Vệ sinh và bảo quản”).
- Tháo hộp thiết bị và đặt nó lên mặt phẳng chắc chắn và ổn định, tháo nắp (C) và lấy tấm bảo vệ bộ dao xay-lưỡi lọc (D) ra.

SỬ DỤNG THIẾT BỊ

- Đặt bộ phận chứa nước ép (E) vào phần thân thiết bị (xem Hình 1).
- Đặt bộ dao xay-lưỡi lọc (D) vào trong bộ phận chứa nước ép (E). Đảm bảo rằng bộ dao xay-lưỡi lọc được gắn chính xác vào trục truyền động (K) (xem Hình 1).
- Gắn nắp (C) vào thiết bị để cửa thải bã ép ra phía sau (xem Hình 2).
- Gắn bộ phận chứa bã ép (H) vào phía sau thiết bị (xem Hình 3).
- Khóa hai chốt (I) trên nắp (C). Bạn sẽ nghe thấy tiếng “tách” (xem Hình 4).
- Trượt thanh đẩy (A) vào ống nạp (B) bằng cách chính đường rãnh trên thanh đẩy khớp với rãnh trên ống nạp.
- Thiết bị của bạn được trang bị hệ thống chống nhỏ giọt (G). Gắn nó (vòi hướng xuống dưới) vào vòi rót (Hình 5).
- Đặt cốc bên dưới vòi chống nhỏ giọt ở phía trước thiết bị (xem Hình 5).
- Cắm nguồn thiết bị.
- Để khởi động thiết bị, hãy sử dụng nút điều khiển (J).
- Cắt trái cây hoặc rau thành miếng nếu cần sau khi loại bỏ hạt.
- Đưa trái cây hoặc rau vào bằng ống nạp (B).
- Chỉ được đưa trái cây và rau vào khi động cơ đang chạy.
- Không được ấn quá mạnh lên thanh đẩy (A). Không sử dụng bất kỳ dụng cụ nào khác. **TUYỆT ĐỐI KHÔNG** dùng tay đẩy thực phẩm vào.
- Khi bạn đã hoàn thành, hãy tắt thiết bị bằng cách vặn nút điều khiển (J) về vị trí 0 và đợi cho đến khi bộ dao xay-lưỡi lọc (D) dừng hoàn toàn.
- Khi bộ phận chứa bã ép (H) đầy, hoặc nước ép chảy ra chậm, hãy đổ bỏ bộ phận chứa bã ép (H) và vệ sinh bộ dao xay-lưỡi lọc (D) và nắp (C).
- Sau khi ép xong, xoay vòi chống nhỏ giọt (G) 180° trước khi lấy cốc ra khỏi khu vực hứng nước ép (xem Hình 6).

Thành phần	Trọng lượng ước chừng (g)	Lượng nước ép thu được tính theo ml (*)
Táo	500	300
Lê	500	300
Cà rốt	500	300
Dưa chuột	500 (khoảng 1 quả dưa chuột)	300
Dứa	500	150
Nho	500	200
Cà chua	500	300
Cần tây	500	300

Không nên sử dụng thiết bị liên tục quá 1 phút

(*) Chất lượng và số lượng nước ép khác nhau tùy thuộc vào ngày thu hoạch và các loại trái cây và rau đặc biệt. Do đó, số lượng nước ép nói trên chỉ mang tính ước chừng.

NHỮNG LỜI KHUYÊN THIẾT THỰC

- Rửa sạch trái cây trước khi tách hạt.
- Bạn không cần phải gọt vỏ. Bạn chỉ cần gọt vỏ các loại trái cây có vỏ dày (và đắng), như chanh, cam, bưởi hoặc dứa (bỏ phần cuống ở giữa).
- Sẽ rất khó để ép nước dưa, chuối, bơ, mâm xôi, quả sung, cà tím và dâu tây, vv.
- Không sử dụng máy ép nước hoa quả để ép mía và các loại trái cây quá cứng hoặc có xơ.
- Chọn các loại trái cây chín và rau tươi, chúng sẽ cho nhiều nước ép hơn. Thiết bị này phù hợp để ép các loại trái cây như táo, lê, cam, nho, lựu, và dứa, vv., và các loại rau như cà rốt, dưa chuột, cà chua, củ cải đường và cần tây, vv.
- Nếu bạn sử dụng các loại trái cây quá chín, bộ dao xay-lưỡi lọc (D) sẽ nhanh bị kẹt hơn.

LƯU Ý:

Cần sử dụng ngay tất cả các loại nước ép. Khi tiếp xúc với không khí, nước ép rất nhanh bị oxy hóa, mà có thể làm thay đổi hương vị, màu sắc và giá trị dinh dưỡng của nước ép. Nước ép táo và lê nhanh chóng chuyển sang màu nâu. Thêm vào vài giọt nước cốt chanh để làm chậm quá trình biến đổi màu này.

VỆ SINH VÀ BẢO QUẢN

- Có thể vệ sinh toàn bộ các bộ phận có thể tháo rời (A, B, C, D, E, F, G, H). Ngoài ra, rửa các bộ phận trong nước ấm và nước rửa bát. Không sử dụng miếng bọt biển mài mòn để rửa. Thiết bị dễ vệ sinh nếu rửa bằng nước ngay sau khi sử dụng và sau đó rửa sạch. Không sử dụng các miếng tẩy rửa, axeton, cồn vv., để làm sạch thiết bị.
- Cần xử lý cẩn thận bộ dao xay-lưới lọc (D). Tránh bất kỳ xử lý không đúng nào có thể làm hỏng bộ dao xay-lưới lọc. Thay đổi bộ dao xay-lưới lọc nếu có dấu hiệu bị mòn hoặc hỏng hóc.
- Vệ sinh động cơ bằng vải ẩm.

VI

CẦN LÀM GÌ NẾU THIẾT BỊ CỦA BẠN KHÔNG HOẠT ĐỘNG?

Vấn đề	Nguyên nhân	Các Giải pháp
Thiết bị không hoạt động.	Chưa cắm nguồn, công tắc không ở vị trí "1".	Cắm nguồn thiết bị vào ổ cắm có điện áp phù hợp. Vận hành thiết bị.
	Đóng nắp (C) chắc chắn.	Kiểm tra nắp (C) xem có được đóng chắc chắn và được chốt chưa.
Thiết bị phát ra mùi và rất nóng khi chạm vào, phát ra tiếng động hoặc khói bất thường.	Bộ dao xay-lưới lọc (D) không được gắn chắc chắn.	Kiểm tra bộ dao xay-lưới lọc (D) xem đã được gắn chắc chắn chưa.
	Lượng trái cây hoặc rau được ép quá nhiều.	Để thiết bị nguội lại và giảm lượng trái cây hoặc rau được ép.
Lượng nước ép chảy ra giảm.	Bộ phận chứa nước ép (E) không được gắn chính xác.	Kiểm tra xem bộ phận chứa nước ép (E) đã được gắn chính xác chưa.
	Bộ dao xay-lưới lọc (D) bị kẹt.	Vệ sinh bộ dao xay-lưới lọc (D).

Nếu bạn có bất kỳ vấn đề hoặc yêu cầu nào, hãy liên hệ trạm bảo hành để sửa chữa.

BẢO VỆ MÔI TRƯỜNG LÀ VẤN ĐỀ HÀNG ĐẦU!



- ① Thiết bị của bạn có chứa các vật liệu có giá trị có thể được phục hồi hoặc tái chế.
- ➡ Hãy bỏ nó tại điểm thu thập rác thải dân cư của địa phương hoặc tại trung tâm dịch vụ được phê duyệt.

EN p. 1 – 7

ZH p. 8 – 12

TH p. 13 – 18

MS p. 19 – 26

VI p. 27 – 33