

Moulinex®

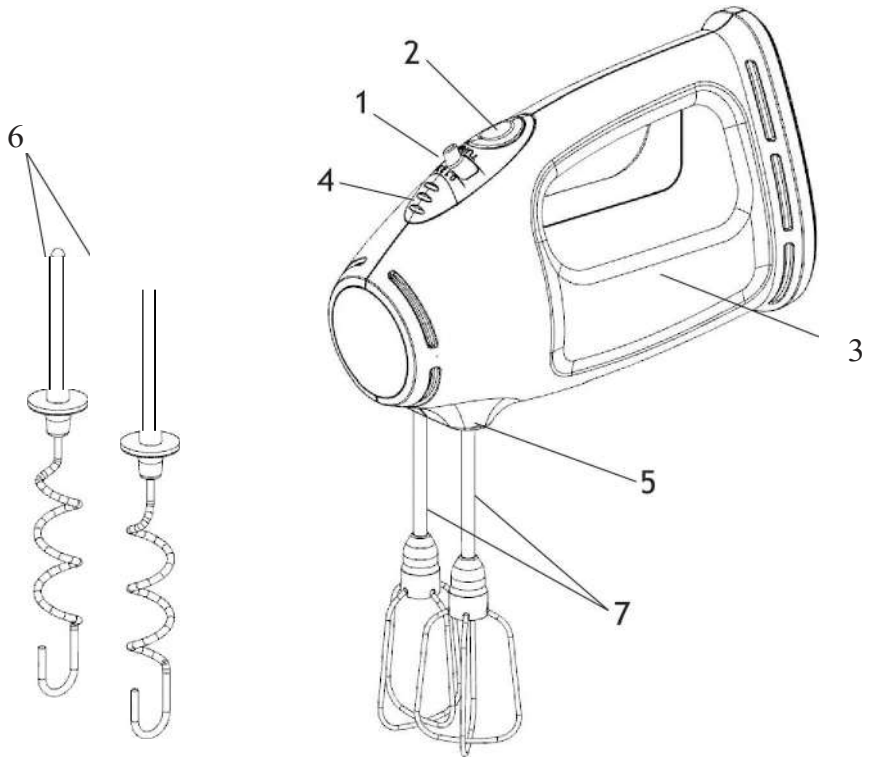
MOULINEX MASTERMIX HAND MIXER

INSTRUCTION MANUAL

كتيب الارشادات

A
R
E
N
G





1. الوصف

- 1- زر التحكم في السرعة
- 2- زر تربو
- 3- وحدة المحرك
- 4- زر إخراج المرفقات
- 5- جزء تركيب المرفقات.
- 6- ملحقات العجن
- 7- ملحقات الخفق

2. تعليمات السلامة

- اقرأ هذه التعليمات بعناية قبل استخدام جهازك لأول مرة: لا يمكن تحميل الشركة المصنعة المسؤولية عن أي استخدام لا يتوافق مع التعليمات.
- لم يتم تصميم هذا الجهاز ليتم استخدامه من قبل الأشخاص (بما في ذلك الأطفال) الذين يعانون من إعاقة جسدية أو حسية أو عقلية أو أشخاص ليس لديهم خبرة أو معرفة ما لم يتم تزويدهم بالتعليمات المناسبة المتعلقة باستخدام الجهاز من شخص مسؤول عن سلامة. يجب مراقبة الأطفال للتأكد من أنهم لا يلعبون بالجهاز.
- يتوافق هذا الجهاز مع اللوائح الفنية والمعايير المعمول بها.
- إنه مصمم للعمل فقط مع عمر تيار متردد. قبل الاستخدام الأول ، يرجى التحقق من أن جهد الإمداد الموضح على لوحة التصنيف للجهاز يطابق جهد نظامك الكهربائي.
- لا تضع أو تستخدم هذا الجهاز على لوح تسخين أو بالقرب من اللهب المكشوف (طباخ الغاز).
- استخدم المنتج دائماً على سطح عمل مستو وثابت ومقاوم للحرارة ، بعيداً عن رذاذ الماء وأي مصادر للحرارة. لا تقلبها ..
- لا تترك الجهاز دون مراقبة عند استخدامه.
- يجب فصل الجهاز عن الكهرباء:
 - قبل التجميع أو التفكيك ،
 - في حالة وجود مشكلة أو خطأ أثناء التشغيل ،
 - قبل عمليات التنظيف أو الصيانة ،
 - بعد الاستعمال.
- لا تسحب سلك التيار لفصل الجهاز عن الكهرباء.
- استخدم فقط كبل تمديد بعد التحقق من أنه في حالة ممتازة.
- يجب عدم استخدام الأجهزة المنزلية:
 - إذا سقط أو سقط ،
- في مثل هذه الحالات ، أو لأي إصلاح آخر ، يجب عليك الاتصال بمركز خدمة معتمد.
- في حالة تلف سلك الطاقة ، يجب استبداله من قبل الشركة المصنعة ، أو مركز خدمة معتمد أو شخص مؤهل مماثل لتجنب أي خطر.
- تم تصميم هذا المنتج للاستخدام المنزلي فقط. أي استخدام تجاري أو استخدام غير مناسب أو عدم الامتثال للتعليمات ، لا تتحمل الشركة المصنعة أي مسؤولية ولن يسري الضمان.

3. استخدام الجهاز

خفق

قبل البدء في الوحدة ، ضعي المكونات في وعاء. قم بتجميع ملحقات الخفق. قبل توصيل الجهاز ، تأكد من أن إعداد السرعة على الوضع "0". لا تقم بتشغيل الجهاز قبل تجميع ملحقات الخفق. من أجل تشغيل الجهاز ، استخدم زر ضبط السرعة الموجود بالجسم. إلى جانب البيوت ، تتم كتابة أرقام ضبط السرعة على أنها 0،1،2،3،4. اضبط سرعة الجهاز بالترتيب من الأقل إلى الأعلى. احتفظ بالجهاز في الوعاء في وضع أفقي. كن حذراً عند استخدام الجهاز داخل الأوعية المطلوبة بالتفلون. استخدم مرفقات الخفق لعمل ؛ مايونيز ، بيض مخفوق ، أي نوع من الكعك أو الصحاري التي تحتوي على بسكويت ، صلصات ... إلخ. من أجل خفق بياض البيض أو عمل كمية صغيرة من الكريمة ، استخدم القوس الطويل والنحيف.

عجين

قبل تشغيل الجهاز ، قم بتجميع ملحقات العجن. استخدم دائماً كلا المرفقين في نفس الوقت. أثناء استخدام مرفقات العجن ، عند البدء في العجن أو عند إضافة مكونات جديدة ، تأكد من أن إعداد السرعة على أقل سرعة (1). إذا كانت هذه السرعة غير كافية ، فقم بزيادة السرعة بالترتيب. لا تستخدم التطبيق باستمرار أكثر من 10 دقائق. عندما تتوقف عن التشغيل ، اترك المحرك يبرد قبل أن تبدأ من جديد. بعد الانتهاء من التشغيل ، اضبط زر السرعة أولاً على الوضع 0 ثم اضغط زر الأخرج لتفكيك المرفقات. نظف جسم الجهاز دائماً بقطعة قماش مبللة. يجب استخدام ملحقات العجن أثناء تحضير أي نوع من العجين أو خلط اللحم المفروم النيء. أثناء عجن العجين ، يجب أن يكون إعداد السرعة على الوضع 4 (السرعة القصوى). أدخل ملحق العجن الذي يحتوي على بلاستيك رمادي اللون في الكل والمميز به. قبل تشغيل الجهاز ، قم بتجميع الملحقات ووضع المكونات في وعاء. أثناء عملية العجن أثناء إضافة المكونات الجديدة ، قم بخفض إعداد السرعة إلى الوضع 1. بعد إضافة المكونات مرة أخرى ، اضبط السرعة على 4. يجب استخدام الجهاز بحد أقصى. دقيقتان وهو وقت كافٍ لتحضير 400 جرام من العجين. بعد هذا الوقت دع المحرك يبرد.

4. تنظيف الجهاز

- افصل الجهاز دائماً عن الكهرباء قبل تنظيف وحدة المحرك.
- لا تغمر وحدة المحرك أو تضعها تحت الماء الجاري. نظف وحدة المحرك بقطعة قماش مبللة. جففه بعناية.
- تخزين سلك الطاقة: يمكن لف السلك حول جسم الجهاز.

5. اعادة التدوير

حماية البيئة!

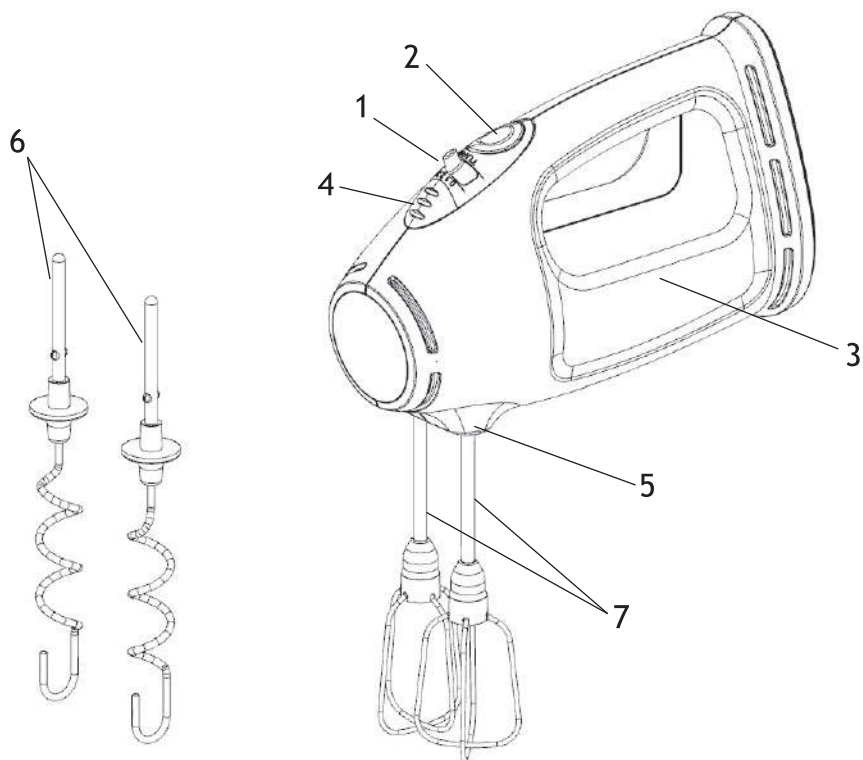
• يحتوي جهازك على مواد ثمينة يمكن إعادة تقييمها أو إعادة تدويرها.



• اترك جهازك لنقطة تجميع نفايات وسائل الراحة المدنية المحلية.

توجيه نفايات المعدات الكهربائية والإلكترونية (WEEE)

وفقاً لتوجيه نفايات المعدات الكهربائية والإلكترونية (WEEE) ، يتكون الجهاز من أجزاء إعادة دورة مناسبة لا يجب التخلص منها. لتوفير إعادة تدوير للجهاز ، قم بالتقدم إلى أقرب نقطة لجمع نفايات المرافق المدنية.



1. Description

- 1-Speed control button
- 2-Turbo button
- 3-Engine unit
- 4-Eject button for attachments
- 5-Fitting part of the attachments
- 6-Kneading attachments
- 7-Whisking attachments

2. Safety instructions

- Read these instructions carefully before using your appliance for the first time: the manufacturer cannot be held responsible for any use that does not comply with the instructions.
- This appliance is not designed to be used by persons (including children) with impaired physical, sensorial or mental capacities or persons with no experience or knowledge unless they have been provided with suitable instructions concerning the use of the appliance from a person responsible for their safety. Children should be supervised to ensure that they do not play with the appliance
- This appliance complies with the technical regulations and standards in force.
- It is designed to operate solely with an A.C. voltage. Prior to first use, please check that the supply voltage shown on the rating plate of the appliance matches that of your electrical system.
- Do not place or use this appliance on a hotplate or near an open flame (gas cooker).
- Always use the product on a flat, stable, heat-resistant work surface, away from water splashes and any sources of heat.
- Do not turn it over..
- Do not leave the appliance unattended when in use.
- The appliance must be unplugged:
 - before assembly or dismantling,
 - if there is a problem or fault during operation,
 - before cleaning or maintenance operations,
 - after use.
- Never pull on the supply cord to unplug the appliance.
- Only use an extension cable after checking that it is in perfect condition.
- A domestic appliance must not be used:
 - if it has fallen or has been dropped,
- In such cases, or for any other repair YOU MUST contact an approved Service Centre.
- If the power cord has been damaged, it must be replaced by the manufacturer, an approved Service Centre or a similarly qualified person in order to avoid any danger.
- This product has been designed for domestic use only. Any commercial use, inappropriate use or failure to comply with the instructions, the manufacturer accepts no responsibility and the guarantee will not apply.

3. Using the appliance

Whisking

Before starting the unit put the ingredients into a bowl. Assemble the whisking accessories. Before you plug in the appliance make sure that the speed setting is on the "0" position. Do not operate the appliance before assembling the whisking accessories. In order to operate the appliance use the speed setting button which is on the body. Besides the button the speed setting digits are written as 0,1,2,3 and 4. Set the speed of the appliance in order from low to high .Keep the appliance on the bowl in a horizontal position. Be careful when using the appliance inside the teflon coated bowls. Use the whisking attachments in order to make; mayonnaise, whipped egg, any kind of cakes or deserts having biscuits, sauces...etc. In order to whip egg whites or to make small amount of cream use tall and slim bowls.

Kneading

Before operating the appliance assemble the kneading attachments. Always use both attachments at the same time. While using the kneading attachments, when starting to kneading or when adding a new ingredients make sure the speed setting to be at the lowest (1) speed. If this speed is not sufficient then increase the speed in order. Do not use the appliance continuously more than 10 minutes. When you stop operating let the motor cool down before you re start. After you finish operating first set the speed buton to 0 position and then pres eject buton to disassemble the attachments. Clean the body of the appliance always with a damp cloth.

Kneading accessories should be used while preparing any kind of dough or mixing raw chopped meat. While kneading dough the speed setting must be at position 4 (maximum speed). Insert the kneading attachment having the grey color plastic in to the whole which is marked with . Before operating the appliance assemble the attachments and put the ingredients into a bowl. During kneading process while adding new ingredients lower the speed setting to position 1. After adding the ingredients again set the speed to 4. You should use the appliance max . 2 minutes which is enough time to prepare 400 gr. of dough. After this time let the motor cool down.



4. Cleaning the appliance

- Always unplug the appliance before cleaning the motor unit.
- Do not immerse the motor unit or put it under running water. Clean the motor unit with a damp cloth. Dry it carefully.
- Storing the power cord: The cord can be wrapped around the body

5. Recycling

Help protect the environment!



-  Your appliance contains many materials that may be recovered or recycled.
-  Take it to a collection point so that it may be processed.

The product is in compliance with the EEE Directives.

WEEE

This product contains recyclable materials that compliance with the WEEE directives. Do not dispose this product as unsorted municipal waste. Please contact your local municipality for the nearest collection point.