

1. GENERAL DESCRIPTION

- A. Tongs
- B. Digital screen:
 - 1) Turbo function being used
 - 2) Temperature Display for the selected plate
 - 3) Locking temperature during use
- C. +/- button to reduce/increase temperature
- D. TURBO function activate/inhibit button
- E. ON/OFF switch
- F. Smoothing plates with Ultrashine Nano Ceramic coating
- G. 360° rotating power cord outlet
- H. Power supply cord
- I. "IONIC" system
- J. Heat-resistant storage pouch

2. SAFETY INSTRUCTIONS

- For your safety, this appliance complies with the applicable standards and regulations (Low Voltage Directive, Electromagnetic Compatibility, Environmental...).
- The appliance's accessories become very hot during use. Avoid contact with the skin. Make sure that the supply cord never comes into contact with the hot parts of the appliance.
- Check that the voltage of your electricity supply matches the voltage of your appliance. Any error when connecting the appliance can cause irreparable harm, not covered by the guarantee.
- As an additional safety measure, we recommend the installation of a residual current difference device in the electrical circuit supplying the bathroom, acting at not more than 30 mA. Ask your installer for advice.
- The installation of the appliance and its use must however comply with the standards in force in your country.
- **CAUTION** : Never use your appliance with wet hands or near water contained in bath tubs, showers, sinks or other containers...
- When using the appliance in the bathroom, unplug it after use as the presence of water nearby may pose a danger even when the appliance is turned off.
- This appliance is not intended for use by persons (including children) with reduced physical, sensory or mental capabilities, or lack of experience and knowledge, unless they have been given supervision or instruction concerning use of the appliance by a person responsible for their safety. Children should be supervised to ensure that they do not play with the appliance.
- If the supply cord is damaged, it must be replaced by the manufacturer, its service agent or similarly qualified persons in order to avoid a hazard.
- Stop using your appliance and contact an Authorised Service Centre if:
 - your appliance has fallen,
 - it does not work correctly.
- The appliance must be unplugged:
 - before cleaning and maintenance procedures.
 - if it is not working correctly.
 - as soon as you have finished using it.
- Do not use if the cord is damaged.
- Do not immerse or put under running water, even for cleaning purposes.
- Do not hold with damp hands.
- Do not hold the appliance by the casing, which is hot, but by the handle.
- Do not unplug by pulling on the cord, rather pull out by the plug.
- Do not use an electrical extension lead.
- Do not clean with abrasive or corrosive products.
- Do not use at temperatures below 0°C and above 35°C.

WARRANTY

This product has been designed for domestic use only. Inappropriate use or failure to comply with the instructions, the manufacturer accepts no responsibility and the guarantee will not apply.

3. BRINGING INTO SERVICE

Your appliance will heat up very quickly (ready to use in less than 30 seconds) and the temperature will remain stable throughout use.

- Plug in the appliance.
- Set the ON / OFF switch to position I: temperature 250 will then appear on the digital screen.
- Select the ideal temperature for your hair using the +/- buttons: press the - button to reduce the temperature or the + button to increase it.

The digital screen will show the selected temperature. When the selected temperature is reached, the display stops flashing.

- If you wish to use the Turbo function (an extra 40 degree for a boost of heat), press the Turbo button. This function will stop by itself after a few seconds.

Note: You can stop this function at any time (for example, if you set it by mistake) by just pressing the Turbo button again. The function will then stop immediately.

- To turn the appliance off, set the ON/OFF switch to position 0.
- Unplug the appliance after use and let it cool down completely before storing.

Note: To avoid any handling error (inadvertently pressing the +/- buttons during use) this appliance is equipped with a locking function.

If you wish to lock your temperature setting during use, press the + or - button for 2 seconds. Your appliance will then lock; a padlock sign will appear on the screen.

If you wish to change your appliance's temperature, you will need to unlock it by again pressing the + or - button for 2 seconds. Your appliance will then unlock; the padlock sign will disappear from the screen.

You can then vary the temperature by pressing the +/- buttons.

4. USE

Hair must be untangled, clean and dry (or just slightly moistened).

- Do not use the appliance on synthetic hair (wigs, extensions, etc.).
- Form a small lock, comb it and place it between the plates.

Hold the hair firmly between the plates and slide the appliance slowly from the roots to the tip of the hair.

- If your hair is very thick or curly, you can optimise the result by lightly spraying water onto the strands before smoothing.

- The ceramic coating on the plates protects your hair against overheating by uniformly spreading the heat.
- Wait for the smoothed hair to cool down before styling.

HAIRSTYLIST'S TIP

- Always start by smoothing the locks underneath. Work from the back of the neck first before going onto the side of the head and finish with the front.
- To avoid streaks along the lengths, work using a smooth and uninterrupted movement.
- To highlight, apply hair setting lotion before smoothing.

5. MAINTENANCE

CAUTION! Always unplug your appliance and allow it to cool before cleaning it.

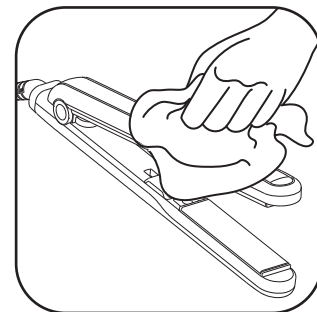
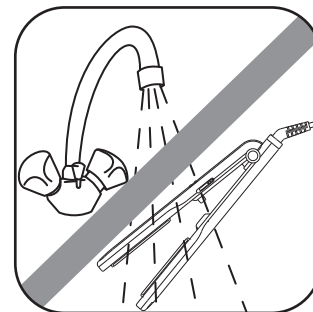
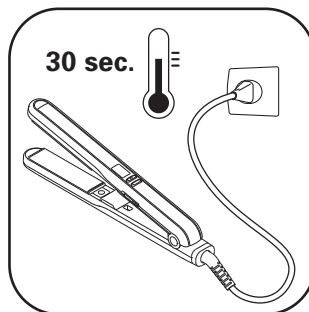
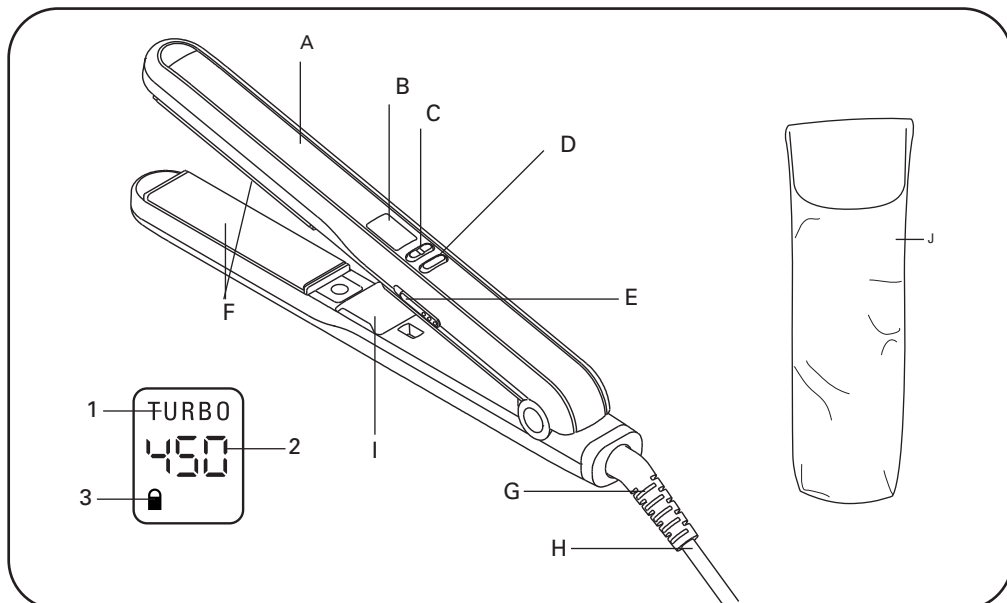
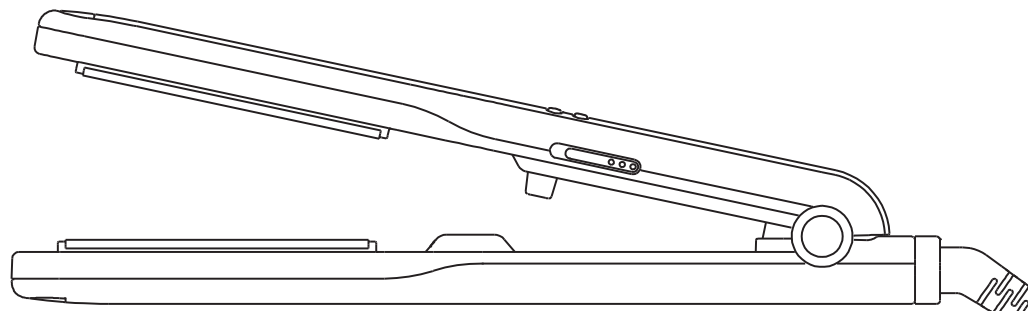
- To clean the appliance, unplug it and then wipe with a damp cloth and dry with a dry cloth.

6. ENVIRONMENT PROTECTION FIRST!



- Your appliance contains valuable materials which can be recovered or recycled.
- Leave it at a local civic waste collection point.

ROWENTA



- Garantie 1 an sauf législation spécifique à votre pays. Bien conserver votre reçu de caisse mentionnant la date d'achat.
- 1-year warranty except specific legislation in your country. Keep carefully your receipt mentioning the purchasing date.
- 1 año de garantía desde la fecha de compra excepto especificación de la legislación en su país. Tener mucho cuidado de indicar la fecha de compra.

LIMITED ONE-YEAR WARRANTY

Rowenta Beauty is a division of Groupe SEB Canada Inc. The following warranty is offered on professional Rowenta Beauty electrical appliances. This guarantee is not valid in case of abuse, misuse, alterations or repairs done by unauthorized persons. Before returning your defective electrical product, please read the warranty conditions listed in this brochure.

Should your ROWENTA BEAUTY electrical appliance possess a manufacturer's defect within one year of the date of purchase, then, at Groupe SEB Canada's sole discretion and subject to the terms of this guarantee, Groupe SEB Canada undertakes to repair or replace the defective product. This warranty does not cover items damaged by normal wear and tear including chips, scratches, abrasions, discoloring or fading; use of improper voltage and current; negligence, misuse, disassembly and dropping. To claim under this guarantee, you should return your defective ROWENTA BEAUTY appliance in the original packaging to:

1. An authorized Rowenta Beauty Distributor
 - OR
 2. Groupe SEB Canada - address listed below
- Your product should be accompanied by the following:
- a. Proof of purchase (dated sales receipt).
 - b. A precise description of the defect
 - c. Your complete return address and daytime phone number.
 - d. All shipping charges prepaid to Groupe SEB Canada

To register your product online, please visit www.rowentabeauty.ca. For questions regarding this product please contact a ROWENTA BEAUTY customer service representative :

Phone : Toll-Free Number 1-877-424-HAIR (7722)
Fax : 416-293-9411
Hours : Monday- Thursday: 8:30am – 4:30pm
 Friday: 8:30am - 1:00pm

Letters should be addressed to:
 Groupe SEB Canada Inc.
 345 Passmore Avenue
 Scarborough, ON
 M1V 3N8, Canada

GARANTIE LIMITÉE D'UN AN

Rowenta Beauty est une filiale de Groupe SEB Canada Inc. La présente garantie s'applique aux appareils électriques professionnels Rowenta Beauty. Cette garantie n'est pas valide en cas d'abus, de mauvais usage, de modifications ou de réparations faites par des personnes non autorisées. Avant de retourner votre produit électrique défectueux, veuillez lire les conditions de la garantie décrites dans la présente brochure. Si vous constatez que votre appareil électrique ROWENTA BEAUTY présente un défaut de fabrication, dans l'année suivant la date de l'achat, Groupe SEB Canada, à sa seule discrétion et sous réserve des conditions de la présente garantie, réparera ou remplacera le produit défectueux. Cette garantie ne couvre pas les articles endommagés par l'usure normale, dont les écaillures, les égratignures, l'abrasion, la décoloration, les ternissures, l'utilisation d'une tension ou d'un courant inadéquat, la négligence, un mauvais usage, un démontage ou une chute. Pour vous prévaloir de cette garantie, vous devez retourner votre appareil ROWENTA BEAUTY défectueux dans son emballage original à :

1. un distributeur autorisé de produits Rowenta Beauty
 - OU
 2. Groupe SEB Canada, dont l'adresse paraît plus loin.
- Le produit doit être accompagné de ce qui suit :
- a. la preuve d'achat (reçu de caisse daté);
 - b. une description précise du défaut;
 - c. votre adresse complète de retour et un numéro de téléphone où il est possible de vous joindre le jour;
 - d. tous les frais d'expédition prépayés à Groupe SEB Canada.

Pour enregistrer votre produit en ligne, veuillez visiter le site www.rowentabeauty.ca. Si vous avez des questions concernant ce produit, veuillez vous adresser à un représentant du service à la clientèle de ROWENTA BEAUTY à un des numéros suivants :

Téléphone sans frais : 1-877-424-HAIR (7722)
 Télécopieur : 416-293-9411
 Heures d'ouverture : du lundi au jeudi, de 8 h 30 à 16 h 30
 vendredi, de 8 h 30 à 13 heures

Les lettres doivent être adressées à :
 Groupe SEB Canada Inc.
 345, avenue Passmore
 Scarborough, ON
 M1V 3N8, Canada

1. DESCRIPTION GÉNÉRALE

- A. Pinces
B. Ecran digital :
1) Fonction Turbo en cours d’utilisation
2) Affichage de la température des plaques sélectionnée
3) Verrouillage de la température pendant utilisation
C. Bouton +/- pour diminuer/augmenter la température.
D. Bouton d’activation/désactivation de la fonction TURBO
E. Interrupteur marche/arrêt
F. Plaques lissantes, revêtement Ultrashine Nano Ceramic
G. Sortie de cordon rotative 360°
H. Cordon d'alimentation
I. Système « IONIC »
J. Trousse de rangement Thermo-résistante

2. CONSEILS DE SÉCURITÉ

- Pour votre sécurité, cet appareil est conforme aux normes et réglementations applicables (Directives Basse Tension, Compatibilité Electromagnétique, Environnement...).
- Les accessoires de l'appareil deviennent très chauds pendant l'utilisation. Evitez le contact avec la peau. Assurez-vous que le cordon d'alimentation ne soit jamais en contact avec les parties chaudes de l'appareil.
- Vérifiez que la tension de votre installation électrique correspond à celle de votre appareil. Toute erreur de branchement peut causer des dommages irréversibles non couverts par la garantie.
- Pour assurer une protection complémentaire, l'installation, dans le circuit électrique alimentant la salle de bain, d'un dispositif à courant différentiel résiduel (DDR) de courant différentiel de fonctionnement assigné n'excédant pas 30 mA, est conseillée. Demandez conseil à votre installateur.
- L'installation de l'appareil et son utilisation doit toutefois être conforme aux normes en vigueur dans votre pays.
- **MISE EN GARDE: Ne pas utiliser cet appareil près des baignoires, des douches, des lavabos ou autres récipients contenant de l'eau.**
- Lorsque l'appareil est utilisé dans une salle de bains, débranchez le après usage car la proximité de l'eau peut présenter un danger même lorsque l'appareil est arrêté.
- Cet appareil n’est pas prévu pour être utilisé par des personnes (y compris les enfants) dont les capacités physiques, sensorielles ou mentales sont réduites, ou des personnes dénuées d’expérience ou de connaissance, sauf si elles ont pu bénéficier, par l’intermédiaire d’une personne responsable de leur sécurité, d’une surveillance ou d’instructions préalables concernant l’utilisation de l’appareil. Il convient de surveiller les enfants pour s’assurer qu’ils ne jouent pas avec l’appareil.
- Si le câble d'alimentation est endommagé, il doit être remplacé par le fabricant, son service après vente ou des personnes de qualification similaire afin d'éviter un danger.
- N'utilisez pas votre appareil et contactez un Centre Service Agréé si :
 - votre appareil est tombé,
 - s'il ne fonctionne pas normalement.
- L'appareil doit être débranché :
 - avant le nettoyage et l'entretien,
 - en cas d'anomalie de fonctionnement,
 - dès que vous avez terminé de l'utiliser.
- Ne pas utiliser si le cordon est endommagé
- Ne pas immerger ni passer sous l’eau, même pour le nettoyage
- Ne pas tenir avec les mains humides
- Ne pas tenir par le boîtier qui est chaud, mais par la poignée
- Ne pas débrancher en tirant sur le cordon, mais en tirant par la prise
- Ne pas utiliser de prolongateur électrique
- Ne pas nettoyer avec des produits abrasifs ou corrosifs
- Ne pas utiliser par température inférieure à 0 °C et supérieure à 35 °C



GARANTIE

Votre appareil est destiné à un usage domestique seulement. La garantie devient nulle et non valide en cas d’utilisation incorrecte.

3. MISE EN SERVICE

Votre appareil monte en température très rapidement (mise à disposition inférieure à 30 secondes), celle-ci restant stable tout au long de l’utilisation.
- Branchez l'appareil.
- Mettez l’interrupteur marche / arrêté à a position I : la température 250 apparaît alors sur l’écran numérique.
- Sélectionnez la température idéale pour vos cheveux à l'aide des boutons +/- : appuyez sur le bouton – pour diminuer la température ou sur le bouton + pour l’augmenter.
L’écran numérique indique la température sélectionnée. Lorsque la température sélectionnée est atteinte, l’afficheur cesse de clignoter.
- Si vous souhaitez utiliser la fonction Turbo (40°F supplémentaires pendant quelques secondes pour traiter épis et mèches rebelles), appuyez sur le bouton Turbo. Celle-ci se désactivera elle-même au bout de quelques secondes.
Remarque : À tout moment, si vous souhaitez désactiver cette fonction (mauvaise manipulation par exemple), appuyez à nouveau sur le bouton Turbo. La fonction se désactivera alors immédiatement.
- Pour éteindre l’appareil, mettez l’interrupteur marche / arrêté à la position 0.
- Après utilisation, débranchez l’appareil et laissez-le refroidir complètement avant de le ranger.

Remarque : Pour éviter toute erreur de manipulation (appuis involontaires sur les boutons +/- pendant utilisation) cet appareil est doté d'une fonction de verrouillage.
Si vous souhaitez verrouiller la température pendant utilisation, appuyez sur le bouton + ou le bouton – pendant 2 secondes. Votre appareil se verrouille alors ; un cadenas apparaît alors à l’écran.
Si vous souhaitez modifier la température de votre appareil, il vous faudra le déverrouiller : appuyez à nouveau pendant 2 secondes sur le bouton + ou le bouton -. Votre appareil se déverrouille alors ; le cadenas disparaît de l’écran.
Vous pouvez alors faire varier la température en appuyant sur les boutons +/-.

4. UTILISATION

- Les cheveux doivent être démêlés, propres et secs (ou légèrement humidifiés).
- N'utilisez pas l'appareil sur des cheveux synthétiques (perruques, rajouts...).
 - Formez une petite mèche, peignez-la et placez-la entre les plaques.
- Serrez fermement les cheveux entre les plaques et faites glisser l’appareil lentement, de la racine à la pointe des cheveux.
- Si vos cheveux sont très épais ou frisés, vous pouvez optimiser le résultat en vaporisant d’eau les mèches avant le lissage.
 - Le revêtement céramique des plaques protège vos cheveux contre les excès de température, grâce à une répartition uniforme de la chaleur.
 - Attendez que les cheveux aient refroidi avant de les coiffer.

ASTUCES DU COIFFEUR



- Toujours commencer par lisser les mèches du dessous : travaillez d’abord la nuque, puis les côtés et terminez par le devant.
- Pour éviter des stries sur les longueurs, travaillez d'un mouvement souple et continu.
- Pour accentuer l'effet, vous pouvez appliquer une mousse coiffante avant de lisser.

5. ENTRETIEN

- ATTENTION ! : Toujours débrancher l'appareil et le laisser refroidir avant de le nettoyer.
• Pour nettoyer l'appareil : débranchez-le, passez un chiffon humide et séchez avec un chiffon sec.

6. PARTICIPONS À LA PROTECTION DE L'ENVIRONNEMENT!



-  Votre appareil contient de nombreux matériaux récupérables ou recyclables.
 Confiez-le à un point de collecte ou à défaut dans un centre service agréé pour que son traitement soit effectué.

1. DESCRIPCIÓN GENERAL

- A. Pinzas
B. Pantalla digital:
1) Función Turbo en curso de utilización
2) Visualización de la temperatura seleccionada de las placas
3) Bloqueo de la temperatura durante la utilización
C. Botón +/- para disminuir/aumentar la temperatura.
D. Botón de activación/desactivación de la función TURBO
E. Interruptor funcionamiento/parada
F. Placas alisadoras, revestimiento Ultrashine Nano Ceramic
G. Salida de cable rotativa 360°
H. Cable de alimentación
I. Sistema “IONIC”
J. Estuche organizador termo resistente

2. CONSEJOS DE SEGURIDAD

- Por su seguridad, este aparato cumple las normas y disposiciones aplicables (Directivas de Baja Tensión, Compatibilidad Electromagnética, Medio ambiente...).
- Los accesorios del aparato alcanzan una elevada temperatura durante su uso. Evite el contacto con la piel. Asegúrese de que el cable de alimentación no se encuentre nunca en contacto con las partes calientes del aparato.
- Asegúrese de que la tensión de su instalación eléctrica se corresponde con la de su aparato. Cualquier error de conexión puede causar daños irreversibles que no cubre la garantía.
- Para asegurar una protección complementaria, se recomienda que la instalación en el circuito eléctrico que alimenta el cuarto de baño disponga de un diferencial de corriente residual (DDR) que no exceda los 30 mA. Pida consejo a su instalador.
- La instalación del aparato y su uso debe cumplir no obstante las normas en vigor en su país.
- **ATENCIÓN: No utilice este aparato cerca de la bañera, de la ducha, del lavabo o de cualquier otro recipiente que contenga agua.**
- Cuando utilice el aparato en un cuarto de baño, desconéctelo después de utilizarlo, ya que la proximidad del agua puede suponer un peligro incluso aunque no esté en marcha.
- Este aparato no está diseñado para ser utilizado por personas (incluidos los niños) cuyas capacidades físicas, sensoriales o mentales sean reducidas, o por personas carentes de experiencia o de conocimiento, salvo si éstas han contado por medio de una persona responsable de su seguridad, con una vigilancia o con instrucciones previas relativas al uso del aparato. Se recomienda vigilar a los niños para asegurarse de que no juegan con el aparato.
- En caso de que el cable de alimentación esté dañado, éste deberá ser sustituido por el fabricante, su servicio post-venta o por personas cualificadas con el fin de evitar cualquier peligro.
- No utilice el aparato y contacte con un Centro de Servicio Autorizado si :
 - su aparato ha caído al suelo.
 - si no funciona normalmente.
- El aparato debe desconectarse :
 - antes de su limpieza y mantenimiento,
 - en caso de anomalías en su funcionamiento,
 - una vez que haya terminado de utilizarlo.
- No lo utilice si el cable está dañado
- No sumerja ni pase el aparato por el agua, ni siquiera para limpiarlo.
- No lo sujete con las manos húmedas.
- No lo sujete por la carcasa que está caliente, sino por el asa.
- No lo desconecte tirando del cable, sino tirando del enchufe.
- No utilice ningún alargador eléctrico.
- No lo limpie con productos abrasivos o corrosivos.
- No lo utilice con una temperatura inferior a 0°C ni superior a 35°C.



GARANTÍA

Su aparato está destinado a un uso doméstico solamente. La garantía se anula o invalida en caso de utilización incorrecta.

3. PUESTA EN SERVICIO

Su aparato sube en temperatura muy rápidamente (puesta a disposición de menos de 30 segundos), esta temperatura se mantiene estable a todo lo largo de la utilización.
- Conecte el aparato.
- Coloque el interruptor funcionamiento / parada en la posición I: la temperatura 250 aparece entonces en la pantalla digital.
- Seleccione la temperatura ideal para sus cabellos con los botones +/-: pulse el botón – para disminuir la temperatura o el botón + para aumentarla.
La pantalla digital indica la temperatura seleccionada. Una vez alcanzada la temperatura seleccionada, la pantalla dejará de parpadear.
- Si desea utilizar la función Turbo (40°F suplementarios durante algunos segundos para tratar emolinos y mechas rebeldes), pulse el botón Turbo. Éste se desactivará por sí mismo al cabo de algunos segundos.
NB: En todo momento, si desea desactivar esta función (por ejemplo, manipulación incorrecta), pulse de nuevo el botón Turbo. La función se desactivará entonces de inmediato.
- Para apagar el aparato, coloque el interruptor funcionamiento / parada en la posición 0.
- Después de su utilización, desconecte el aparato y déjelo enfriar completamente antes de guardarlo.

NB: Para evitar todo error de manipulación (pulsaciones involuntarias de los botones +/- durante la utilización) este aparato está equipado con una función bloqueo.
- Si desea utilizar la función Turbo (40°F suplementarios durante la utilización, pulse el botón + o el botón – durante 2 segundos. Su aparato entonces se bloquea, aparece un candado en la pantalla.
Si desea modificar la temperatura de su aparato, tendrá que desbloquearlo: pulse de nuevo durante 2 segundos el botón + o el botón -. Entonces su aparato se desbloquea, el candado desaparece de la pantalla.
Puede hacer variar la temperatura pulsando los botones +/-.

4. UTILIZACIÓN

- Los cabellos deben estar desenredados, limpios y secos (o ligeramente húmedos).
- No utilizar el aparato sobre cabellos sintéticos (películas, extensiones...).
 - Forme una pequeña mecha, pénela y colóquela entre las placas.
- Apriete firmemente los cabellos entre las placas y haga deslizar el aparato lentamente, de la raíz a la punta de los cabellos.
- Si sus cabellos son muy espesos o rizados, puede optimizar el resultado vaporizando con agua las mechas antes de cada alisado.
 - El revestimiento cerámico de las placas protege sus cabellos contra los excesos de temperatura, gracias a una repartición uniforme del calor.
 - Esperar a que los cabellos alisados estén fríos antes de peinarlos.

ASTUCIAS DEL PELUQUERO



- Comience siempre por alisar las mechas de abajo: trabaje en primer lugar la nuca y luego los costados para terminar por la parte delantera.
- Para evitar estrías a lo largo, trabaje con un movimiento suave y continuo.
- Para acentuar el efecto, puede aplicar una espuma antes de alisar.

5. MANTENIMIENTO

- ¡ATENCIÓN!: Desconectar siempre el aparato y dejarlo enfriar antes de limpiarlo.
• Para limpiar el aparato: desconéctelo, pase un paño húmedo y séquelo con un paño seco.

6. ¡COLABOREMOS EN LA PROTECCIÓN DEL MEDIO AMBIENTE!



-  Su aparato contiene un gran número de materiales valorizables o reciclables.
 Llévelo a un punto de recogida o en su defecto a un servicio técnico autorizado para que realice su tratamiento.