

1. GENERAL DESCRIPTION

- A. Tongs
- B. LED Display : 5 temperature positions+ temperature locking
- C. +/- button to reduce/increase temperature
- D. ON/OFF switch
- E. Straightening plates
- F. Rotating power cord outlet
- G. Power supply cord
- H. Lock System (to lock and unlock the tongs)

2. SAFETY INSTRUCTIONS

- For your safety, this appliance complies with the applicable standards and regulations (Low Voltage Directive, Electromagnetic Compatibility, Environmental...).
- The appliance's accessories become very hot during use. Avoid contact with the skin. Make sure that the supply cord never comes into contact with the hot parts of the appliance.
- Check that the voltage of your electricity supply matches the voltage of your appliance.
- Any error when connecting the appliance can cause irreparable harm, not covered by the guarantee.

• For additional protection, the installation of a residual current device (RDC) having a rated residual operating current not exceeding 30 mA is advisable in the electrical circuit supplying the bathroom. Ask for installer for advice.

- The installation of the appliance and its use must however comply with the standards in force in your country.

• **WARNING: do not use this appliance near bathtubs, showers, basins or other vessels containing water.**



- This appliance is not intended for use by persons (including children) with reduced physical, sensory or mental capabilities, or lack of experience and knowledge, unless they have been given supervision or instruction concerning use of the appliance by a person responsible for their safety. Children should be supervised to ensure that they do not play with the appliance.

• When the appliance is used in a bathroom, unplug it after use since the proximity of water presents a hazard even when the appliance is switched off.

• This appliance can be used by children aged from 8 years and above and persons with reduced physical, sensory or mental capabilities or lack of experience and knowledge if they have been given supervision or instruction concerning use of the appliance in a safe way and understand the hazards involved. Children shall not play with the appliance. Cleaning and user maintenance shall not be made by children without supervision.

• If the supply cord is damaged, it must be replaced by the manufacturer, its service agent or similarly qualified persons in order to avoid a hazard.

- Stop using your appliance and contact an Authorised Service Centre if:
 - your appliance has fallen.
 - it does not work correctly.
- The appliance must be unplugged:
 - before cleaning and maintenance procedures.
 - if it is not working correctly.
 - as soon as you have finished using it.
 - if you leave the room, even momentarily.
- Do not use if the cord is damaged.
- Do not immerse or put under running water, even for cleaning purposes.
- Do not hold with damp hands.
- Do not hold the appliance by the casing, which is hot, but by the handle.
- Do not unplug by pulling on the cord, rather pull out by the plug.
- Do not use an electrical extension lead.

- Do not clean with abrasive or corrosive products.
- Do not use at temperatures below 0°C and above 35°C.

GUARANTEE

Your appliance is designed for use in the home only. It should not be used for professional purposes. The guarantee becomes null and void in the case of improper usage.

3. BRINGING INTO SERVICE

1. Lock System (fig. 1): To open the clamps, pull the Lock System back. To lock the clamps: close the clamps and push the "Lock System" to the front.
2. Plug in the appliance.
3. Set the ON / OFF switch to position 1. (D)
4. Your appliance will heat up very quickly (ready to use in less than 30 seconds) and the temperature will remain stable throughout use. (fig. 2)
5. Select the ideal temperature for your hair using the +/- buttons (fig. 3): press the - button to reduce the temperature or the + button to increase it. The temperature indicator flashes until the selected temperature is reached.
6. After use: Place ON/OFF (D) switch in the stop position (0), close the clamps, use the "Lock System", unplug the appliance and leave it to cool down completely before putting it away.

To help you decide the most suitable straightening temperature for your hair, here's a guide:

- The temperature is displayed in green: from 130°C to 200°C (130 – 150 – 170 – 200) for fragile, fine, coloured or discoloured hair.
- The temperature is displayed in red: 230°C for healthy, resistant, robust hair.

Note: To avoid any handling error (inadvertently pressing the +/- buttons during use) this appliance is equipped with a locking function. If you wish to lock your temperature setting during use, press the + or - button for 2 seconds.

Your setting is being locked, a padlock appears on the screen. If you wish to change your appliance's temperature, you will need to unlock it by again pressing the + or - button for 2 seconds. Your setting is being unlocked, the padlock disappears from the screen. You can change the temperature by pressing the buttons +/-.

Automatic cut out: For your safety the appliance will cut out automatically after 60 min. If you wish to turn it on again follow the instructions given in SWITCHING ON.

4. USE

4.1 - How should you straighten your hair?

Hair must be untangled, clean and dry.

- Do not use the appliance on synthetic hair (wigs, extensions, etc.).
- Form a small lock a few centimetres in width, comb it and place it between the plates. Hold the hair firmly between the plates and slide the appliance slowly from the roots to the tip of the hair.
- The ceramic coating on the plates protects your hair against overheating by uniformly spreading the heat.
- Wait for the smoothed hair to cool down before styling.

4.2 - How should you curl, style your hair?

Curling technique:

1. Place a lock of hair between the plates, at the roots (as if you were straightening your hair). (Fig. 4)
2. Turn the appliance through a half-turn (180°). (Fig. 5)
3. Slowly slide the appliance down to the tips of your hair. Remove the appliance, the curl is taking shape. (Fig. 6)

5. MAINTENANCE

CAUTION! Always unplug your appliance and allow it to cool before cleaning it.

- To clean the appliance, unplug it and then wipe with a damp cloth and dry with a dry cloth.

6. TROUBLESHOOTING

• **You're not happy with the results you're getting from your straightener:**

- Press the straightener plates more firmly against your hair section.
- Slide your straightener more slowly.

- Increase the temperature using the "+" button.

• **It's impossible to change the temperature?**

- Check that the temperature level isn't locked.

• **The top plate isn't static.**

- This is quite normal, the straightener is fitted with a mobile plate to get better results from your straightener.

• **The straightener automatically switches itself off after a while:**

- This is quite normal, this straightener has an automatic switch-off system. Please refer to the paragraph on "automatic switch-off".

ENVIRONMENT PROTECTION FIRST!

- ① Your appliance contains valuable materials which can be recovered or recycled.
- ② Leave it at a local civic waste collection point.

These instructions are also available on our website www.tefal.com

Tefal[®]
Beauty



Ultimate styler

www.tefal.com

1800135410

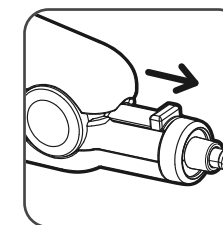
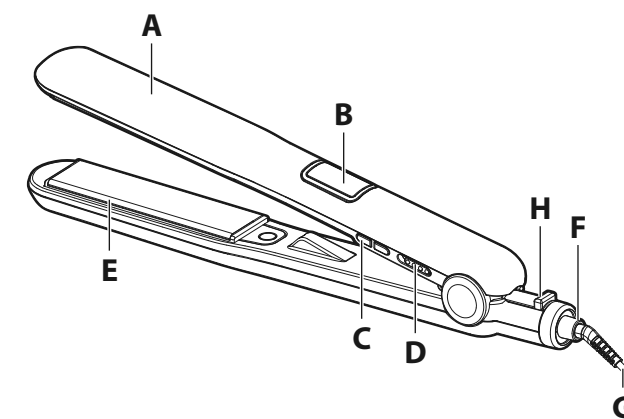


Fig. 1

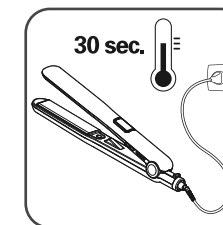


Fig. 2

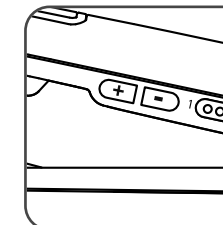


Fig. 3



Fig. 4



Fig. 5



Fig. 6



제품을 사용하기 전에 안전상 주의사항과 사용 설명서를 주의 깊게 읽어주십시오

1. 각부 명칭

- A. 본체
- B. LED 온도 조절창 : 5단계 온도 조절 + 온도 잠금 표시
- C. 온도 조절 버튼(+/-조절)
- D. 전원 버튼
- E. 열판
- F. 회전 코드
- G. 전원 코드
- H. 열판 잠금 장치

2. 안전상 주의 사항

- 본 제품은 안전을 위해 현재 시행중인 기술 표준과 전기기기 관련 안전 규정(저전압 안전규격, 전자기적 적합여부, 사용 환경 등)에 맞추어 제작되었습니다.
- 이 기기는 고온이므로 화상에 주의하십시오. 전원 코드는 제품의 열판 가까이에 닿지 않도록 하십시오.
- 사용 전압이 제품에 표기된 전압과 일치하는지 확인하십시오. 표기되지 않은 전압 사용시 제품에 발생하는 문제는 매우 치명적이며 품질 보증 혜택을 받을 수 없습니다.

• 안전을 위하여 30mA 이하의 전기 차단기를 욕실 전원에 설치하실 것을 권장합니다. 보다 자세한 사항은 전기 전문가에게 문의하십시오.

• 본 제품의 설치와 사용법은 현재 국내법이 우선합니다.

• **주의:** 젖은 손으로 또는 물이 차있는 욕조 근처, 세면대 또는 물이 담긴 용기 근처에서 기기를 절대 사용하지 마십시오.

• 욕실에서 사용하신 후에는 반드시 전원 플러그를 뽑아 주십시오. 욕실에서는 제품의 전원 꺼진 경우에도 물기가 주위에 있으면 위험할 수 있습니다.

• 어린이들을 포함하여 신체, 지각 또는 정신능력에 장애가 있는 분 및 제품 사용에 대한 지식이나 경험이 부족한 분은 안전을 위해 보호자의 감독없이 제품을 사용하지 못하도록 하십시오. 어린이들이 제품을 가지고 장난치지 않도록 주의하여 주십시오.

8세 이상의 어린이나 신체, 지각 또는 정신능력에 장애가 있는 분 및 제품 사용에 대한 지식이나 경험이 부족한 분이 제품을 사용할 경우 안전한 사용을 위해 보호자의 감독하에 제품을 사용할 수 있도록 곁에서 도와 주시고 각별히 주의하여 주십시오.

어린이들이 제품을 가지고 장난치지 않도록 주의하여 주십시오.

어린이들이 보호자의 감독 없이 제품을 세척하거나 관리해서는 안됩니다.

• 전원코드가 손상되었을 경우에는 위험을 방지하기 위해 반드시 공인된 당사 서비스센터를 통해 전원코드를 교체하십시오.

- 다음과 같은 경우에는 절대 제품을 사용하지 마시고 당사 서비스센터에 문의하십시오.
- 제품을 떨어뜨렸을 경우
- 제품이 제대로 작동되지 않는 경우
- 다음과 같은 경우에는 전원 플러그를 뽑아주십시오.
- 제품 보관 및 세척 전
- 제품이 제대로 작동되지 않는 경우
- 제품을 사용한 후
- 부재 시(짧은 시간 동안일 경우에도)
- 전원 코드가 손상되었을 경우에는 제품을 사용하지 마십시오.

- 제품을 물에 담그거나 흐르는 물로 세척하지 마십시오.
- 물기있는 손으로 제품을 사용하지 마십시오.
- 제품의 뜨거운 열판 부분이 아닌 손잡이 부분으로 제품을 잡아주십시오.
- 전원 코드를 잡아당겨 콘센트를 빼지 마시고 전원 플러그를 잡고 빼 주십시오.
- 전원 연장 코드를 사용하지 마십시오.
- 연마제나 부식제를 사용하지 마십시오.
- 0°C 이하나 35°C 이상의 기온에서는 사용하지 마십시오.
- 코드선이 무리하게 감기지 않도록 주의 해 주시기 바랍니다.

3. 제품 작동 방법

1. 열판 잠금 장치(그림 1): 열판 잠금 장치를 뒤로 당겨 열판을 열어 주십시오. 열판을 잠그려면 열판을 모으고 열판 잠금 장치를 앞으로 밀어주십시오. 기기 사용을 위해 열판 잠금 장치를 뒤로 당겨 잠금 기능을 해제해 주십시오.
2. 제품의 전원 플러그를 꽂으십시오.
3. ON/OFF 전원 스위치를 I. (D)로 맞춰 켜주십시오.
4. 본 제품은 빨리 뜨거워집니다. (30초 이내의 예열 시간) 한번 제품의 온도가 올라간 후에는 사용하지는 동안 온도가 유지됩니다. (그림 2)
5. 온도 조절 버튼의 +/- 를 조절하여 적절한 온도를 맞추어 주십시오. (그림 3): 온도를 낮추려면 - 버튼을 누르고 온도를 높이려면 +버튼을 누르십시오.
6. 제품 사용 후: ON/OFF 전원 스위치(D)를 (0)으로 맞춰 꺼주십시오. 열판을 모으고 열판 잠금 장치로 닫아주십시오. 제품의 전원 플러그를 뽑고 제품이 완전히 식은 후 보관하십시오.

모발 상태에 따른 적정 온도 안내:

- 130°C 에서 200°C 사이에서는 온도 조절창에 온도가 초록색으로 표시됩니다. (연약한 모발, 가는 모발, 염색/탈색 모발일 경우 사용)
- 230°C에서는 온도 조절창에 온도가 빨간색으로 표시됩니다. (건강하고 탄력 있는 모발일 경우사용)

주의: 사용중 실수로 (+/-)버튼을 눌러 처음 설정한 온도가 변경되는 것을 방지하기위해 본 제품은 온도 잠금 장치가 장착되어있습니다. 온도를 고정시키려면 +버튼이나 -버튼을 2초간 눌러주십시오. 해당 온도가 고정되면 자물쇠 그림이 온도 조절창에 나타납니다. 온도를 변경하시려면 먼저 +나 -버튼을 2초간 눌러 설정 온도 잠금을 해제하여 주십시오. 설정 온도 잠금이 해제되면 자물쇠 그림이 사라지며 (+/-)을 눌러 온도를 변경하실 수 있습니다.

자동 전원차단 장치:

본 제품은 안전한 사용을 위해 1시간이 지나면 자동으로 전원이 차단되도록 설계되었습니다. 다시 사용하실 때는 처음 사용하실 때와 같이 전원을 켜 주십시오.

4. 제품 사용방법

4.1 - 스트레이트 하기

- 모발은 깨끗하고 건조된 상태의 모발로 엉키지 않은 상태여야 합니다.
- 인조 모발에는 제품을 사용하지 마십시오. (가발, 연장 머리 등)
- 적당량의 모발 한단을 잡은 후 고르게 빗어 열판 사이에 넣어 주십시오. 열판 사이에 있는 모발을 단단히 잡은 후 천천히 모발의 뿌리부터 끝까지 스트레이트너를 내려주십시오.
- 세라믹 코팅 열판은 열의 분배를 균일하게 하여 과도한 열로부터 모발을 보호해줍니다.
- 모발이 식을 때까지 기다렸다가 원하시는 머리 스타일로 스타일링 하십시오.

4.2 컬이나 웨이브 스타일하기

- 모발의 뿌리부터 끝까지 쉬운 스타일링이 가능한 전문가의 팁
- 1) 모발 뿌리부분 가까이 모발 한단을 열판 사이에 넣어 힘을주어 잡으십시오. (그림 4)
 - 2) 모발에 힘을 주면서 부드럽게 모발을 위쪽으로 180도 돌려주십시오. (그림 5)
 - 3) 모발의 뿌리에서 끝까지 스트레이트너를 내려주십시오. (그림 6)
 - 4) 스트레이트너를 빼시면 컬이 완성됩니다.

5. 세척 및 관리

주의: 항상 제품의 플러그를 뽑고, 제품의 열기가 식은 후 닦아 주십시오. • 제품의 플러그를 뽑고 물기가 있는 천으로 닦은 후 마른 수건으로 닦아 주십시오.

6. 문제 해결 방법

- 제품 사용후의 결과가 만족스럽지 않습니다.
 - 스트레이트너로 모발을 잡을 때 좀 더 힘을 주십시오.
 - 모발을 잡고 스트레이트너를 밑으로 내릴 때 좀 더 천천히 내리십시오.
 - +버튼을 눌러 온도를 올리십시오.
 - 온도 조절이 안될 때
 - 온도 잠금 장치가 설정되어 있는지 확인하십시오.
 - 열판이 움직입니다.
 - 열판이 움직이는 것은 정상입니다. 본 제품은 스트레이트 기능을 강화시켜주는 무빙열판이 장착되어 있습니다.
 - 제품이 시간이 지나면 자동으로 꺼집니다.
 - 정상적인 현상입니다. 본 제품은 자동 전원차단 장치가 장착되어있어 시간이 지나면 자동으로 전원이 차단됩니다.
- "자동 전원차단 장치"을 참조하십시오.

7. 환경 보호



① 본 제품은 재활용이 가능한 부속품들을 포함하고 있습니다. 환경 보호를 위해 분리 수거하십시오.

구입하신 제품의 사용 설명서는 테팔 홈페이지에서도 확인 가능 합니다. (www.tefal.com)

Tefal[®]
Beauty



Ultimate styler

www.tefal.com

1800135410

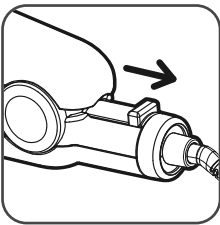
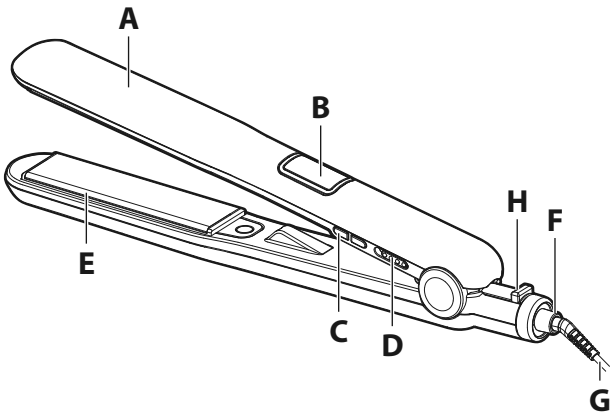


Fig. 1

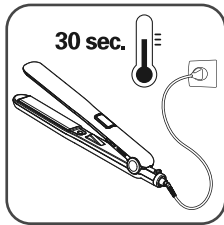


Fig. 2

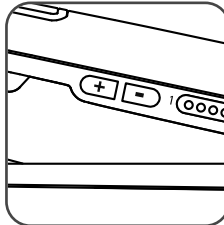


Fig. 3



Fig. 4



Fig. 5



Fig. 6

EN

KO