

F

## NOTICE D'EMPLOI

A lire attentivement et à conserver

NL

## GEBRUIKSAANWIJZING

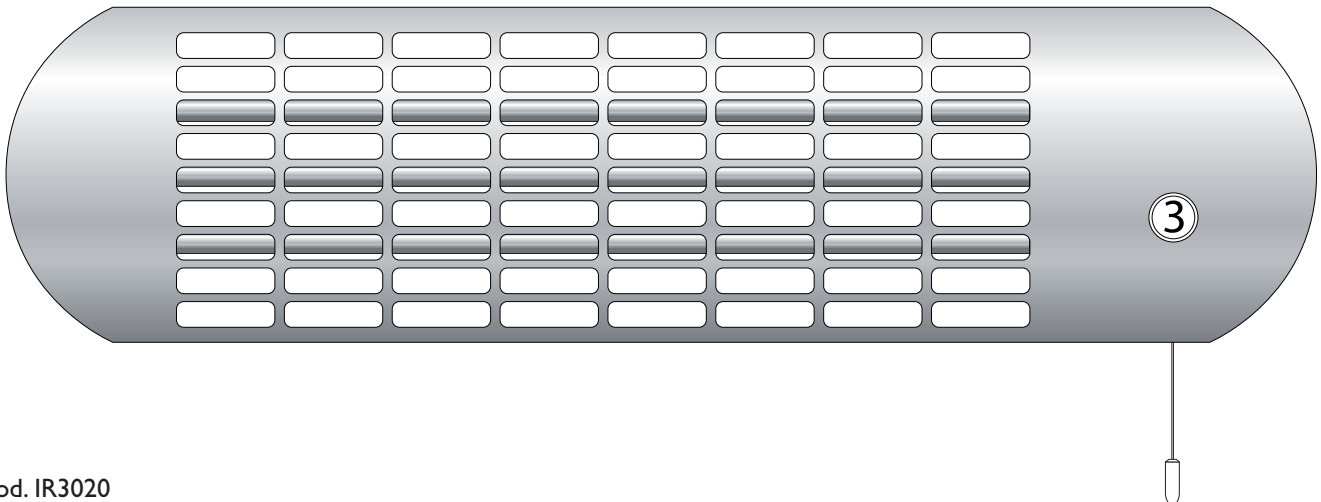
Zorgvuldig lezen en bewaren

D

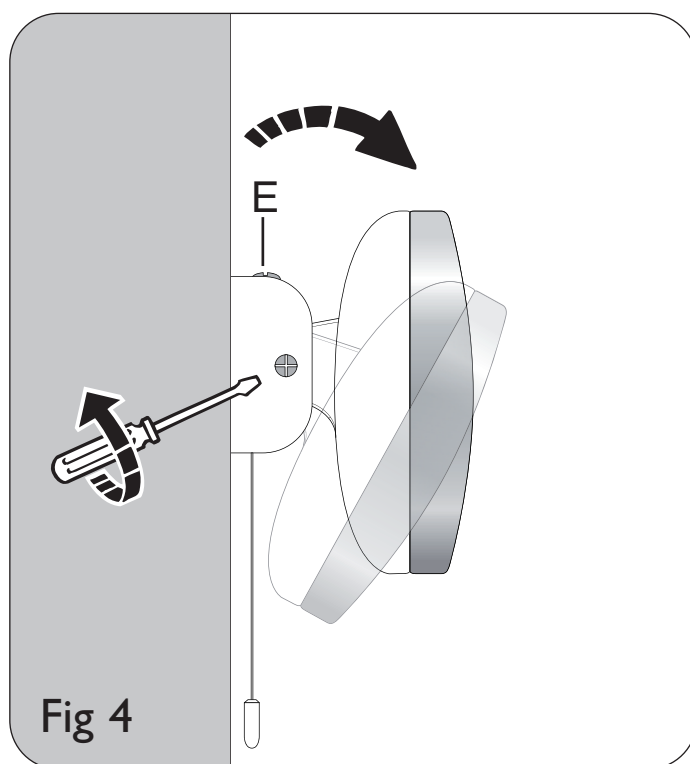
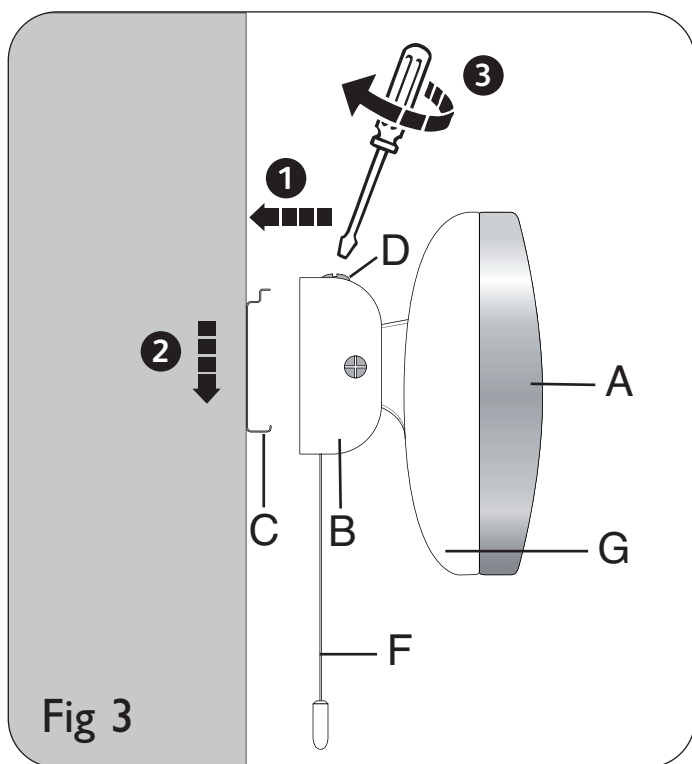
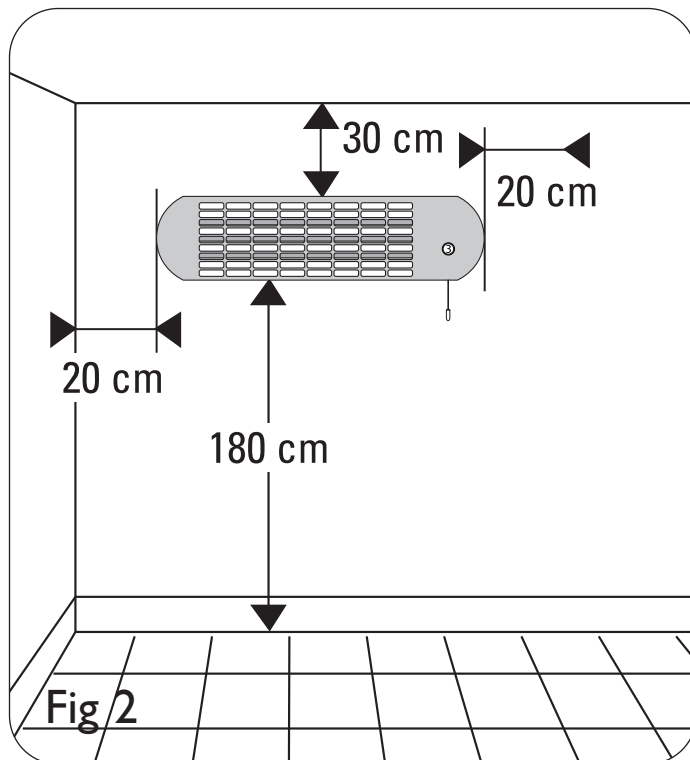
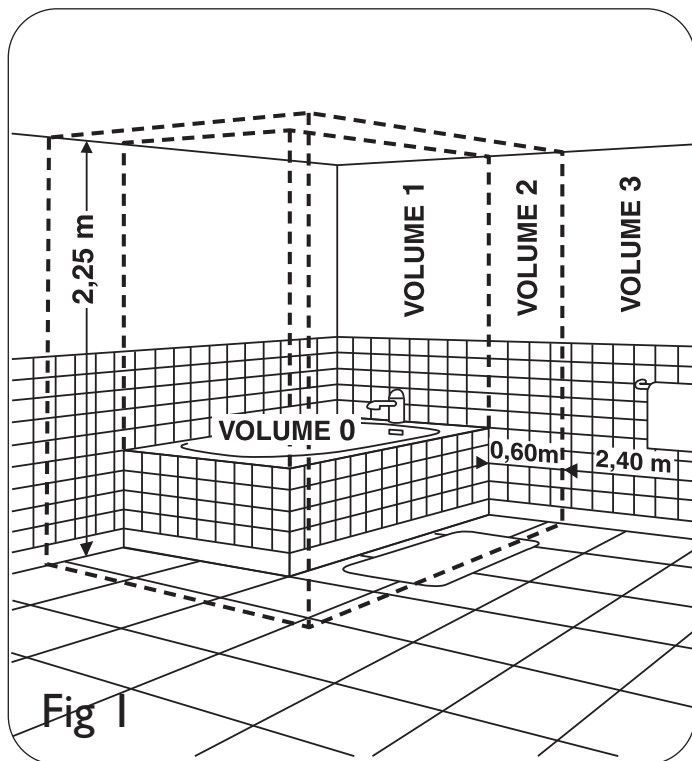
## GEBRAUCHSANWEISUNG

Bitte vor dem Gebrauch aufmerksam durchlesen

# SUNRAY



Mod. IR3020



**FRANÇAIS**

- A – Partie Radiant
- B – Boîtier de fixation
- C – Support mural
- D – Vis de fixation de l'appareil
- E – Vis de réglage de l'orientation  
(1 vis de chaque côté)
- F – Cordelette de sélection
- G – Boîtier arrière

**NEDERLANDS**

- A – Uitstralend gedeelte
- B – Bevestigingskastje
- C – Muurhouder
- D – Bevestigingsschroef van het apparaat
- E – Afstelschroef voor de draairichting  
(1 schroef aan iedere zijde)
- F – Keuzekoordje
- G – Achterzijdeskastje

**DEUTSCHLAND**

- A – Heizelement
- B – Befestigungsgehäuse
- C – Wandhalter
- D – Befestigungsschraube für das Gerät
- E – Einstellschraube für die Ausrichtung  
(1 Schraube pro Seite)
- F – Kordelführung
- G – Hinterer Gehäuse

**1/ AVERTISSEMENTS**

F

Il est essentiel de lire attentivement cette notice et d'observer les recommandations suivantes :


- Pour votre sécurité, cet appareil est conforme aux normes et réglementations applicables (Directives Basse Tension, Compatibilité Electromagnétique, Environnement...).
- Cet appareil est destiné à un usage domestique uniquement. Il ne peut donc pas être utilisé pour une application industrielle.
- Cet appareil n'est pas prévu pour être utilisé par des personnes (y compris les enfants) dont les capacités physiques, sensorielles ou mentales sont réduites, ou des personnes dénuées d'expérience ou de connaissance, sauf si elles ont pu bénéficier, par l'intermédiaire d'une personne responsable de leur sécurité, d'une surveillance ou d'instructions préalables concernant l'utilisation de l'appareil. Il convient de surveiller les enfants pour s'assurer qu'ils ne jouent pas avec l'appareil.
- Ne placez pas votre appareil juste en dessous d'une prise de courant murale.
- Ne faites pas fonctionner votre appareil dans un local empoussiéré ou un local présentant des risques d'incendie.
- Avant chaque utilisation, vérifiez le bon état général de l'appareil.
- Ne pas poser de serviette ou autre vêtement sur le dessus de l'appareil.
- N'introduisez jamais d'objet à l'intérieur de l'appareil (ex : aiguilles...).
- La garantie sera annulée en cas d'éventuels dommages résultant d'une mauvaise utilisation .
- Elimination en fin de vie du produit: déposer votre appareil dans les centres de collecte sélective / déchetteries existants.

**TRES IMPORTANT :**

- Ne pas utiliser votre radiateur à proximité d'objets et de produits inflammables (rideaux, aérosols, solvants, etc..).
- Ne jamais couvrir l'appareil, même temporairement, car il y a risque de surchauffe et de dégradations importantes.
- Ne pas toucher l'appareil avec les mains humides.
- Ne jamais laisser de l'eau s'introduire dans l'appareil.
- **NE CHERCHEZ PAS A TOUCHER LA PARTIE RADIANT PENDANT SON FONCTIONNEMENT** (cette partie atteint de hautes températures susceptibles de provoquer de graves brûlures). Il est recommandé d'attendre 15 minutes après l'arrêt de l'appareil avant de le manipuler.
- Cet appareil est destiné à être utilisé exclusivement fixé au mur en position horizontale et dans le bon sens (voir chapitre "INSTALLATION").

**2/ TENSION**

F

Avant la première utilisation, vérifiez que la tension de votre installation corresponde bien à celle marquée sur l'appareil. Votre appareil est de classe II (double isolation électrique ) , il ne doit pas être raccordé à la terre.

**3/ INSTALLATION**

F

Prendre conseil auprès d'un spécialiste afin d'utiliser les moyens d'installation adéquats.

Votre appareil doit être positionné dans le sens prescrit sur la Figure 2 (Indicateur de sélection à droite) en prenant en compte les distances minimales définies par ce même schéma ainsi que les règles de sécurité d'installation définies dans le paragraphe "Installation Salle de Bains" (Fig. 1).

L'intensité de rayonnement est relativement importante autour de l'appareil, ce qui donne des températures élevées sur les objets qui subissent ce rayonnement.

Vous devez donc installer votre radiateur à plus de 80cm de tout objet.

**Il est strictement INTERDIT de fixer l'appareil au plafond, ou au mur en position verticale.**

Les interrupteurs ou autres dispositifs de commandes ne doivent pas pouvoir être touchés par une personne utilisant la baignoire ou la douche.

**INSTALLATION SALLE DE BAIN (FIG. 2) :**

La construction de cet appareil IP24 permet son utilisation dans toutes les pièces de la maison, y compris celles présentant des risques de projections d'eau (cuisine, salle de bains, etc).

L'installation électrique de la pièce, l'installation de l'appareil et son utilisation doivent cependant être conformes aux normes en vigueur dans votre pays.

En France, la norme NFC 15.100 régit les règles de sécurité d'installation. Elles définissent 4 volumes dans la salle de bains.

Cet appareil doit être installé uniquement dans les volumes 2 et 3 d'une telle pièce.

## MODE OPÉRATOIRE DE MONTAGE ET BRANCHEMENT ÉLECTRIQUE DE L'APPAREIL :

**Avant toute opération de montage ou démontage ; assurez-vous que la ligne servant d'alimentation du radiateur est bien coupée.**

### Montage de l'appareil :

1- Prendre le support mural C et le fixer au mur horizontalement en respectant les indications de positionnement de l'appareil (voir Fig. 1 et 2).

**Pour une fixation optimale de votre radiateur, vous devez utiliser des chevilles et vis compatibles aux matériaux de votre cloison.**

2- Prendre l'appareil et le fixer sur le support mural C (voir Fig. 3) puis le bloquer sur le support (C) à l'aide de la vis (D).

### Réglage de l'inclinaison :

**Votre radiateur bénéficie d'une possibilité de réglage de l'inclinaison de la partie radiant (Fig. 4) de 0° à 30° par rapport au mur.**

**Ce réglage est interdit pendant le fonctionnement de l'appareil.**

**Pour modifier l'inclinaison, il est recommandé d'attendre 15 minutes après l'arrêt de l'appareil et de suivre le mode opératoire suivant :**

- Desserrez les 2 vis de l'articulation afin de libérer la rotation de la partie radiante.
- Maintenez la partie radiante dans la position que vous souhaitez et resserrez les 2 vis de l'articulation.

### Branchement électrique de l'appareil :

Votre appareil est livré avec un cordon d'alimentation pour le branchement à une boîte de raccordement.

Conformément aux règles d'installation, une coupure omnipolaire doit être prévue sur l'alimentation.

Cet interrupteur doit avoir une ouverture de contact d'au moins 3 mm sur tous les pôles.

Lors du raccordement, le cordon devra être coupé de sorte à ne garder que la longueur nécessaire au branchement.

A l'installation, fixer le câble d'alimentation dans le mur ou sur le mur afin qu'il ne puisse venir en contact avec les parties métalliques (A et G) qui atteignent un niveau de température élevée.

## 4/ FONCTIONNEMENT

F

La mise en service de l'appareil se fait grâce à la cordelette de sélection (Fig. 3). Au moment de la mise en service, il peut se produire une légère vibration, qui cesse après quelques secondes.

### • Mod. IR3020

- Position 0: Arrêt
- Position 1: 600W
- Position 2: 1200W
- Position 3: 1800W

## 5/ ENTRETIEN

F

- Il est impératif d'arrêter votre appareil (indicateur de sélection sur 0) et de bien le laisser refroidir avant toutes opérations d'entretien.
- Vous pouvez le nettoyer avec un chiffon légèrement humide.

### **Important :**

**Ne jamais utiliser de produits abrasifs qui risqueraient de détériorer les revêtements.**

## 6/ EN CAS DE PROBLEME

F

- Ne démontez jamais votre appareil vous-même. Un appareil mal réparé peut présenter des risques pour l'utilisateur.
- Avant toute intervention sur l'appareil, assurez-vous que :
  - Votre appareil est arrêté (indicateur de sélection est bien en position 0).
  - Votre appareil est refroidi.
  - La ligne servant à l'alimentation du radiateur est bien coupée.

## 7/ PARTICIPONS À LA PROTECTION DE L'ENVIRONNEMENT !

F

① Votre appareil contient de nombreux matériaux valorisables ou recyclables.

➔ Confiez celui-ci dans un point de collecte ou à défaut dans un centre service agréé pour que son traitement soit effectué.



**1/ WAARSCHUWINGEN**

Het is belangrijk deze handleiding aandachtig door te lezen en de navolgende aanbevelingen in acht te nemen :

- Voor uw veiligheid beantwoordt dit apparaat aan de toepasselijke normen en regelgevingen (Richtlijnen Laagspanning en Elektromagnetische Compatibiliteit, Milieu...).
- Dit apparaat is uitsluitend bestemd voor huishoudelijk gebruik. Het kan derhalve niet gebruikt worden voor industriële doeleinden.
- Dit apparaat is niet bedoeld om zonder hulp of toezicht gebruikt te worden door kinderen of andere personen, indien hun fysieke, zintuiglijke of mentale vermogens hen niet in staat stellen dit apparaat op een veilige wijze te gebruiken of indien zij geen ervaring hiermee of kennis hiervan hebben, tenzij zij door tussenkomst van een voor hun veiligheid verantwoordelijke persoon onder toezicht staan of van tevoren instructies hebben ontvangen betreffende het gebruik van het apparaat. Er moet toezicht op kinderen zijn, zodat zij niet met het apparaat kunnen spelen.
- Plaats uw apparaat niet net onder een wandcontactdoos.
- Laat uw apparaat niet werken in een stoffige ruimte of een ruimte met brandgevaar.
- Controleer voor ieder gebruik de goede algemene staat van het apparaat.
- Leg geen handdoeken of kledingstukken op het apparaat.
- Steek nimmer voorwerpen in het apparaat (bijvoorbeeld: naalden...).
- De garantie is niet geldig in geval van schade die het gevolg is van een verkeerd gebruik.
- Afvoer aan het einde van de levensduur van het product: breng uw apparaat naar een speciaal verzamelpunt / speciale vuilstortplaats.

**ZEER BELANGRIJK :**

- Gebruik uw radiator niet in de buurt van brandbare voorwerpen en producten (gordijnen, spuitbussen, oplosmiddelen, enz...)
- Nimmer het apparaat bedekken, ook niet kort, daar dit tot oververhitting en grote schade zou kunnen leiden.
- Nimmer het apparaat met vochtige handen aanraken.
- Nimmer water in het apparaat laten lopen.
- NIET PROBEREN HET UITSTRALENDE DEEL TIJDENS DE WERKING AAN TE RAKEN (dit deel wordt zeer heet en zou ernstige brandwonden kunnen veroorzaken). Het is aan te bevelen 15 minuten na uitschakeling van het apparaat te wachten alvorens hier aan te komen.
- Dit apparaat is uitsluitend bestemd voor een gebruik terwijl het in horizontale stand aan de wand bevestigd is, in de juiste richting (zie hoofdstuk "INSTALLATIE").

**2/ SPANNING**

Controleer voor de eerste ingebruikname of de spanning van uw installatie overeenkomt met de op het apparaat vermelde spanning.

Uw apparaat is van klasse II (dubbele elektrische isolatie ) , het dient derhalve niet geaard te worden.

**3/ INSTALLATIE**

Raadpleeg een deskundige voor het gebruik van de juiste installatiemiddelen.

Uw apparaat moet geplaatst worden in de richting die staat aangegeven op Figuur 2 (Keuzeschakelaar rechts), waarbij u rekening moet houden met de in dit schema aangegeven minimale afstanden en met de veiligheidsvoorschriften bij installatie die vermeld staan in de paragraaf "Installatie Badkamer" (Fig.1).

De intensiteit van de straling is vrij hoog rond het apparaat, wat tot hoge temperaturen leidt op de voorwerpen waarop deze straling zich richt.

U dient derhalve uw radiator op meer dan 80 cm van ieder voorwerp plaatsen.

**Het is ten strengste VERBODEN het apparaat aan het plafond of tegen de wand in verticale stand te bevestigen.**

De schakelaars en andere bedieningsorganen mogen niet aangeraakt worden door een persoon die een bad of een douche neemt.

**INSTALLATIE BADKAMER (FIG. 2) :**

Dankzij de bouw van dit apparaat IP24 kan het gebruikt worden in alle vertrekken van de woning, met inbegrip van de vertrekken waar gevaar voor waterspatten bestaat (keuken, badkamer, enz.).

De elektrische installatie in het vertrek, de installatie van het apparaat en het gebruik hiervan moeten echter beantwoorden aan de in uw land geldende normen.

## MONTAGE EN ELEKTRISCHE AANSLUITING VAN HET APPARAAT :

**Alvorens met het monteren of demonteren te beginnen, moet u controleren of de leiding die de radiator van stroom moet voorzien, afgesloten is.**

### Montage van het apparaat :

1- Neem de muurhouder C en bevestig deze horizontaal op de muur, met inachtneming van de aanwijzingen voor het plaatsen van het apparaat (zie Fig. 1 en 2).

Voor een optimale bevestiging van uw radiator dient u pluggen en schroeven te gebruiken die geschikt zijn voor het materiaal van uw wand.

2- Neem het apparaat en bevestig het op de muurhouder C (zie Fig. 3) en blokkeer het vervolgens op de houder (C) met behulp van de schroef (D).

### Afstelling van de schuine hoek :

Uw radiator biedt de mogelijkheid het uitstralende gedeelte (Fig. 4) 0° tot 30° ten opzichte van de muur te kantelen.

Deze instelling is verboden wanneer het apparaat werkt.

Om het kantelen te wijzigen, is het aanbevolen 15 minuten na het uitschakelen van het apparaat te wachten en als volgt te handelen:

- draai de 2 schroeven van het scharnier los, zodat het uitstralende gedeelte vrij kan draaien.
- houd het uitstralende gedeelte in de gewenste stand vast en draai de 2 schroeven van het scharnier weer vast.

### Elektrische aansluiting van het apparaat :

Uw apparaat wordt geleverd met een netsnoer voor aansluiting op een verbindingskastje.

Overeenkomstig de installatievoorschriften moet er een meerpolige uitschakelaar geïnstalleerd worden.

Deze schakelaar moet een contactopening van minstens 3 mm op alle polen hebben.

Tijdens het aansluiten moet het snoer afgeknipt worden, zodat alleen de voor het aansluiten benodigde lengte bewaard blijft.

Bevestig tijdens de installatie het netsnoer in of op de muur, zodat dit geen contact kan maken met de metalen delen (A en G) die zeer heet worden.

## 4/ WERKING

NL

Het apparaat wordt ingeschakeld met behulp van het keuzekoordje (Fig. 3). Op het moment van de inschakeling kan er een lichte trilling optreden, dit houdt na enkele seconden op.

### • Mod. IR3020

- Stand 0: Uit
- Stand 1: 600W
- Stand 2: 1200W
- Stand 3: 1800W

## 5/ ONDERHOUD

NL

• Alvorens onderhoudswerkzaamheden uit te voeren, moet u het apparaat uitschakelen (keuzeschakelaar op 0) en dit goed laten afkoelen.

• U kunt het schoonmaken met een enigszins vochtige doek.

### **Belangrijk :**

**Nimmer schuurmiddelen gebruiken, deze zouden de deklaag kunnen aantasten.**

## 6/ IN GEVAL VAN PROBLEMEN

NL

• Nimmer het apparaat zelf demonteren. Een slecht gerepareerd apparaat kan gevaar voor de gebruiker opleveren.

• Controleer, alvorens werkzaamheden aan het apparaat uit te voeren :

- Is het apparaat uitgeschakeld (de keuzeschakelaar staat op 0).
- Is het apparaat afgekoeld.
- Is de leiding die de radiator van stroom voorziet afgesloten.

## 7/ WEES VRIENDELIJK VOOR HET MILIEU !

NL

① Uw apparaat bevat veel materialen die hergebruikt of gerecycleerd kunnen worden.

➔ Breng het naar een hiervoor bedoeld verzamelpunt of een erkende servicedienst voor verwerking hiervan.



**1/ WICHTIGE HINWEISE**

D

Bitte lesen Sie diese Notiz aufmerksam durch und befolgen Sie die folgenden :


- Um Ihre Sicherheit zu gewährleisten entspricht dieses Gerät den gültigen Normen und Richtlinien (Niederspannung, Elektromagnetische Verträglichkeit, Umweltverträglichkeit...).
- Dieses Gerät ist ausschließlich für den Hausgebrauch bestimmt, was jede industrielle Anwendung ausdrücklich ausschließt.
- Dieses Gerät darf nicht von Personen (inbegriffen Kindern) mit eingeschränkten körperlichen, sensorischen oder geistigen Fähigkeiten benutzt werden. Das Gleiche gilt für Personen, die keine Erfahrung mit dem Gerät besitzen oder sich mit ihm nicht auskennen, außer wenn sie von einer für ihre Sicherheit verantwortlichen Person beaufsichtigt werden oder von dieser mit dem Gebrauch des Gerät vertraut gemacht wurden. Kinder müssen beaufsichtigt werden, damit sie nicht mit dem Gerät spielen.
- Das Gerät darf nicht direkt unter eine Steckdose an der Wand gestellt werden.
- Das Gerät darf nicht in staubigen oder feuergefährlichen Räumlichkeiten betrieben werden.
- Versichern Sie sich vor jeder Benutzung des Geräts von seinem einwandfreien Allgemeinzustand.
- Legen Sie niemals Handtücher oder Kleidungsstücke auf das Gerät.
- Führen Sie keinesfalls Gegenstände (beispielsweise Nadeln) in das Gerät ein.
- Im Falle eventueller durch nicht bestimmungsgemäßen Betrieb hervorgerufener Schäden wird keine Garantie gewährt.
- Entsorgung des Geräts: Entsorgen Sie das Gerät an einer speziellen Sammelstelle oder am Bauhof.

**SEHR WICHTIG**

- Betreiben Sie das Heizgerät nicht in der Nähe von brennbaren Gegenständen und Produkten (Vorhänge, Aerosols, Lösungsmittel, etc.)
- Decken Sie das Gerät nicht ab, auch nicht für kurze Zeit. Es könnte überhitzen und dabei großen Schaden nehmen.
- Fassen Sie das Gerät nicht mit nassen Händen an.
- Es darf kein Wasser in das Gerät gelangen.
- **BERÜHREN SIE DAS HEIZELEMENT NICHT, WENN DAS GERÄT IN BETRIEB IST** (dieses Teil erreicht hohe Temperaturen, die schwere Verbrennungen hervorrufen können). Es ist ratsam, das Gerät nach dem Betrieb 15 Minuten auskühlen zu lassen, bevor man es anfasst.
- Dieses Gerät darf nur in Betrieb gesetzt werden, wenn es in der richtigen Richtung horizontal an der Wand befestigt ist (siehe Kapitel „INSTALLATION“).

**2/ SPANNUNG**

D

Überprüfen Sie vor der ersten Inbetriebnahme, dass die auf dem Gerät angegebene Spannung Ihrer Elektroinstallation entspricht. Das Gerät ist ein Apparat der Klasse II (doppelte elektrische Isolierung ) und darf nicht geerdet werden.

**3/ INSTALLATION**

D

Bitte lassen Sie sich bei der Wahl der passenden Hilfsmittel zur Installation von einem Fachmann beraten.

Das Gerät muss in der auf Abbildung 2 angegebenen Ausrichtung angebracht werden (Einstellanzeige rechts). Achten Sie dabei darauf, dass die auf der Zeichnung ebenfalls angegebenen Mindestabstände sowie die im Paragraph „Installation im Badezimmer“ (Abb. 1) aufgeführten Sicherheitsregeln eingehalten werden.

Die Intensität der Hitzeabstrahlung ist um das Gerät herum ziemlich groß und aus diesem Grunde sind die Gegenstände im Bereich dieser Strahlung hohen Temperaturen ausgesetzt.

Deshalb muss bei der Installation des Heizgeräts ein Mindestabstand von 80cm zu allen Gegenständen eingehalten werden.

**Das Gerät darf AUF KEINEN FALL an der Decke oder in vertikaler Stellung an der Wand angebracht werden.**

Die Schalter und Knöpfe des Geräts dürfen nicht von Personen berührt werden, die gerade die Badewanne oder die Dusche benutzen.

**INSTALLATION IM BADEZIMMER (ABB. 2)**

Das Gerät IP24 kann in allen Räumen des Hauses eingesetzt werden, einschließlich der Räume, in denen man mit Wasserspritzern rechnen muss (Küche, Badezimmer, etc).

Die elektrische Installation in dem Raum sowie die Installation des Geräts müssen den in Ihrem Land gültigen Normen entsprechen.

## GEBRAUCHSANLEITUNG UND ELEKTRISCHER ANSCHLUSS DES GERÄTS :

**Vergewissern Sie sich vor allen Maßnahmen zur Montage oder Demontage des Geräts, dass die Stromversorgung des Heizgeräts ausgeschaltet ist.**

### Montage des Geräts :

1- Befestigen Sie den Wandhalter C waagrecht an der Wand und beachten Sie dabei die Angaben zur Positionierung des Geräts (siehe Fig. 1 und 2).

**Zur optimalen Befestigung Ihres Heizgeräts sollten für den Werkstoff Ihrer Mauer geeignete Dübel und Schrauben verwendet werden.**

2- Befestigen Sie das Gerät auf dem Wandhalter C (siehe Fig. 3) und schrauben Sie es mit der Schraube (D) am Wandhalter (C) fest.

### Einstellen des Neigungswinkels:

**Das Heizelement Ihres Heizgeräts kann in einem Neigungswinkel zur Wand von 0° bis 30° angebracht werden (siehe Fig. 4).**

**Diese Einstellung darf nicht vorgenommen werden, wenn sich das Gerät in Betrieb befindet.**

**Zur Justierung des Neigungswinkels sollten Sie 15 Minuten nach dem Ausschalten des Geräts verstreichen lassen. Beachten Sie folgende Hinweise :**

- Schrauben Sie die beiden Schrauben des Gelenks auf, damit das Heizelement beweglich wird.
- Halten Sie das Heizelement in der gewünschten Position fest und schrauben Sie die beiden Schrauben des Gelenks wieder fest.

### Elektrischer Anschluss des Geräts :

Ihr Gerät wird mit einem Stromkabel zum Anschluss an einen Klemmkasten geliefert.

„Gemäß den Installationsbestimmungen muss die Stromversorgung über eine allpolige Trennung vom Netz verfügen.

Dieser Schalter muss eine Kontaktöffnungsweite von mindestens 3 mm pro Pol aufweisen.“

Beim Anschluss muss das Kabel auf die für den Anschluss nötige Länge abgeschnitten werden.

Bringen Sie bei der Installation das Stromkabel in oder auf der Wand an, um zu vermeiden, dass dieses mit den Metallteilen (A und G) in Berührung kommt, welche sehr hohe Temperaturen erreichen können.

## 4/ BETRIEB

D

Das Gerät wird mittels der Kordel (Fig. 3) in Betrieb gesetzt. Im Moment der Inbetriebnahme können leichte Vibrationen auftreten, die nach ein paar Sekunden von selbst aufhören.

### • Mod. IR3020

- Stellung 0 : Stopp
- Stellung 1 : 600W
- Stellung 2 : 1200W
- Stellung 3 : 1800W

## 5/ INSTANDHALTUNG

D

• Vor Instandhaltungsmaßnahmen aller Art muss das Gerät außer Betrieb gesetzt werden (Betriebsanzeigeknopf auf Stellung 0). Lassen Sie es anschließend gut abkühlen.

• Reinigen Sie das Gerät mit einem leicht angefeuchteten Tuch

### **Wichtig :**

**Es dürfen auf keinen Fall Scheuermittel verwendet werden, die die Beschichtung beschädigen könnten.**

## 6/ IM PROBLEMFALL

D

• Nehmen Sie das Gerät auf keinen Fall selbst auseinander. Ein nicht fachmännisch repariertes Gerät kann ein Gefahrenherd für den Benutzer werden.

• Überzeugen Sie sich vor allen Reparaturmaßnahmen an dem Gerät, dass :

- das Gerät nicht in Betrieb ist (Betriebsanzeigeknopf auf Stellung 0).
- das Gerät abgekühlt ist.
- dass die Stromleitung, an die das Heizgerät angeschlossen ist, nicht unter Strom.

## 7/ TUN SIE ETWAS FÜR DEN UMWELTSCHUTZ !!

D

① Ihr Gerät enthält zahlreiche wieder verwertbare oder recycelbare Materialien.

➔ Entsorgung zu einer Sammelstelle oder zu einem zugelassenen Kundendienstcenter Ihrer Stadt oder Gemeinde.

