

ENERGY EXCEL CERAM SO9050

F - Notice d'emploi

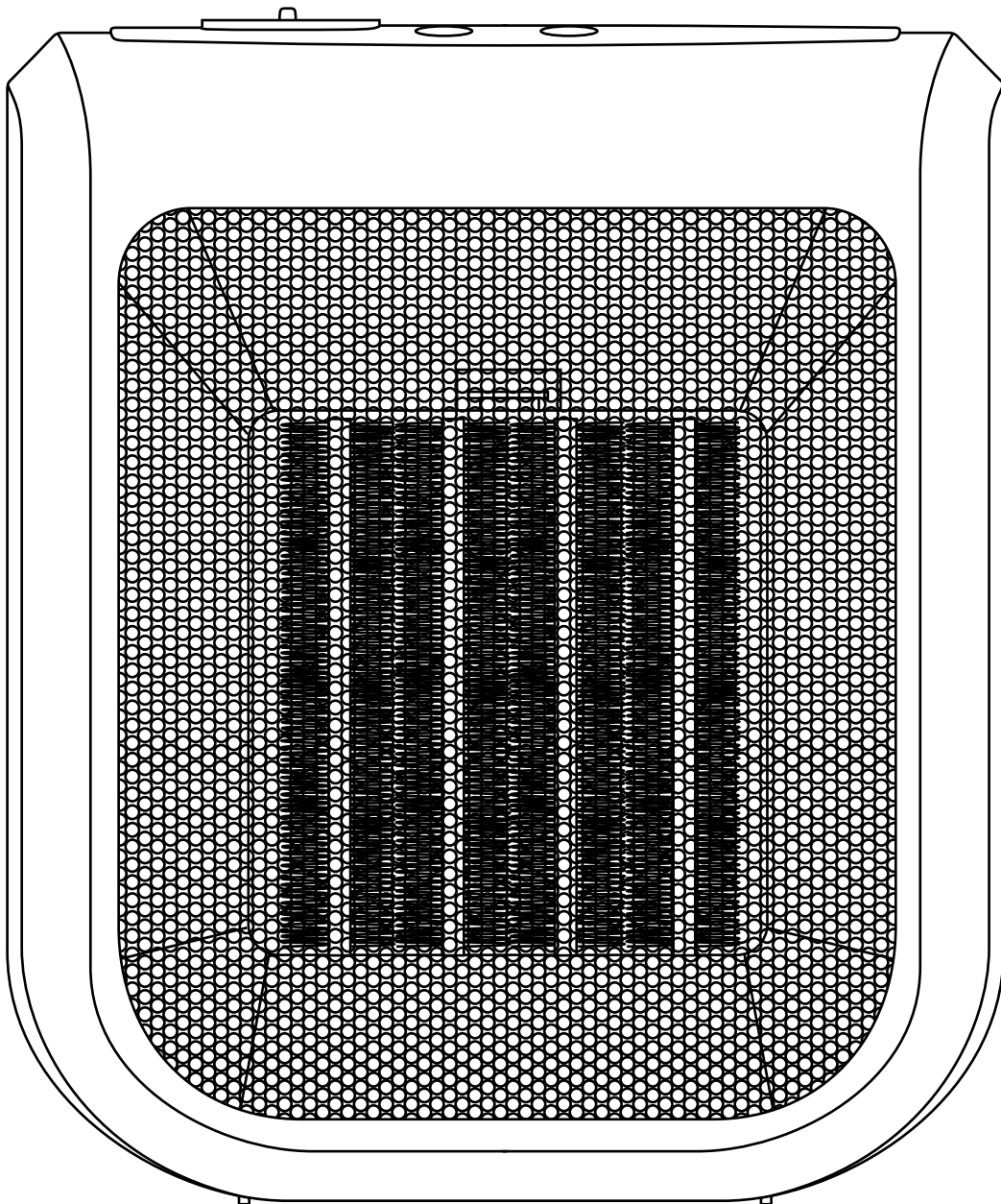
A lire attentivement et à conserver

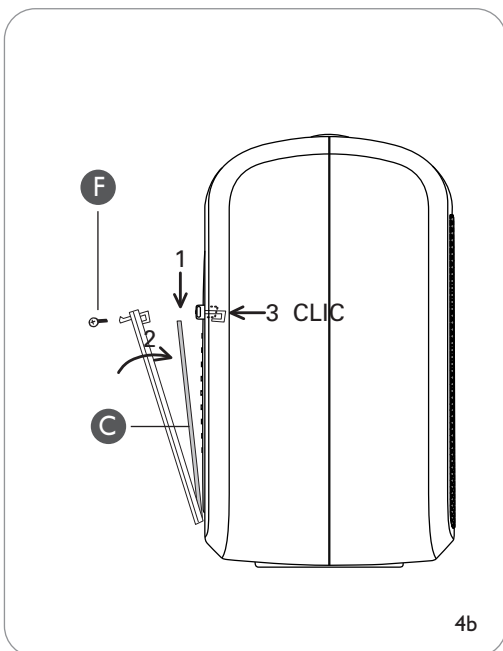
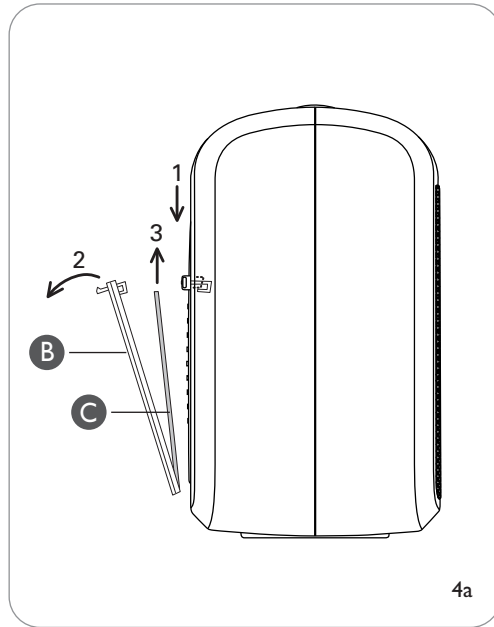
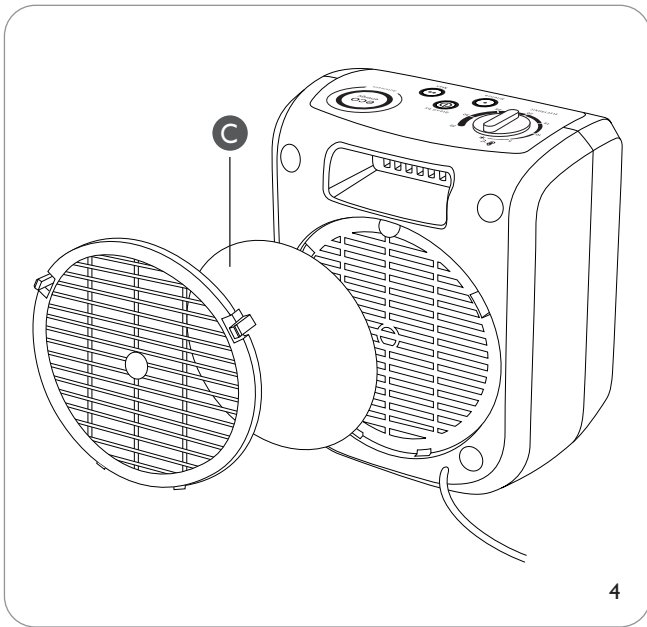
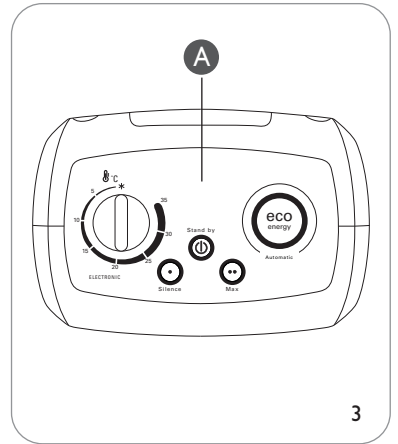
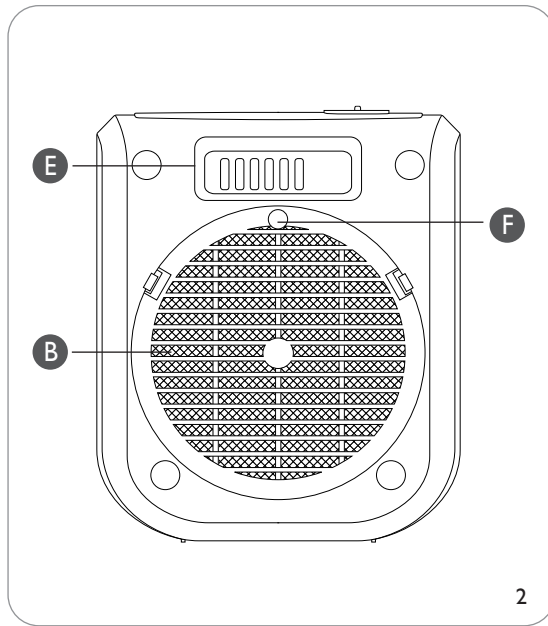
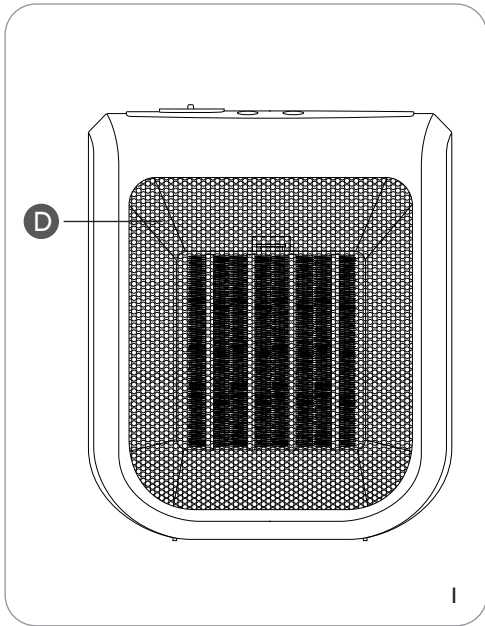
NL - Gebruiksaanwijzing

Zorgvuldig lezen en bewaren

D - Gebrauchsanweisung

Bitte vor dem Gebrauch aufmerksam durchlesen





- F** A. Tableau de commande
 B. Grille d'entrée d'air
 C. Filtre amovible et lavable protégeant la grille d'entrée d'air
 D. Grille de sortie d'air
 E. Poignée de transport
 F. Vis de démontage du filtre amovible

- NL** A. Bedieningspaneel
 B. Luchtuitlaat-rooster
 C. Losse en afwasbare filter ter bescherming van het luchttoevoerrooster
 D. Luchtuitlaat-rooster
 E. Handgreep
 F. Schroef voor demontage afneembaar filter


- D** A. Bedienfeld
 B. Luftauslassgitter
 C. Abnehmbarer und waschbarer Filter zum Schutz des Luftauslassgitters
 D. Luftauslassgitter
 E. Transportgriff
 F. Schraube zum Abmontieren des abnehmbaren Filters

1 - AVERTISSEMENTS


Il est essentiel de lire attentivement cette notice et d'observer les recommandations suivantes:

- Pour votre sécurité, cet appareil est conforme aux normes et réglementations applicables (Directives Basse Tension, Compatibilité Electromagnétique, Environnement, ...)
- Avant chaque utilisation, vérifier le bon état général de l'appareil, de la prise et du cordon.
- Cet appareil n'est pas prévu pour être utilisé par des personnes (y compris les enfants) dont les capacités physiques, sensorielles ou mentales sont réduites, ou des personnes dénuées d'expérience ou de connaissance, sauf si elles ont pu bénéficier, par l'intermédiaire d'une personne responsable de leur sécurité, d'une surveillance ou d'instructions préalables concernant l'utilisation de l'appareil. Il convient de surveiller les enfants pour s'assurer qu'ils ne jouent pas avec l'appareil.
- Cet appareil est destiné à un usage domestique uniquement. Il ne peut donc pas être utilisé pour une application industrielle.
- Ne pas faire fonctionner votre appareil dans un local empoussiéré ou un local présentant des risques d'incendie.
- Ne jamais introduire d'objet à l'intérieur de l'appareil (ex : aiguilles...)
- Ne pas placer votre appareil juste en dessous d'une prise de courant murale.
- Ne pas tirer le câble d'alimentation ou l'appareil, même pour débrancher la prise de courant du socle mural.
- Dérouler complètement le cordon avant chaque utilisation.
- La garantie sera annulée en cas d'éventuels dommages résultant d'une mauvaise utilisation.
- Si le câble d'alimentation est endommagé, il doit être remplacé par le fabricant, son service après-vente ou une personne de qualification similaire afin d'éviter tout danger.

2 - TRÈS IMPORTANT

- **ATTENTION : Afin d'éviter des risques de surchauffe, NE JAMAIS COUVRIR L'APPAREIL :** 
- **Ne pas utiliser cet appareil à proximité d'une baignoire, douche, lavabo, piscine.**
- **Cet appareil ne doit pas être utilisé dans un local humide**
- **Ne pas utiliser l'appareil à proximité d'objets et de produits inflammables (rideaux, aérosols, solvants, etc.)**
- **Ne jamais utiliser l'appareil incliné ou couché.**
- **Ne pas toucher l'appareil avec les mains humides.**
- **Ne jamais laisser de l'eau s'introduire dans l'appareil.**
- **En cas d'absence prolongée : Arrêter l'appareil avec le bouton A1 et débrancher.**
- **L'installation de l'appareil et son utilisation doivent toutefois être conformes aux réglementations en vigueur dans votre pays.**

3 - TENSION

- Avant la première utilisation, vérifiez que la tension de votre installation corresponde bien à celle marquée sur l'appareil et que votre installation soit adaptée à la puissance marquée sur l'appareil.
- Votre appareil peut fonctionner avec une prise de courant sans contact de terre. C'est un appareil de classe II (double isolation électrique ).

4 - SECURITE

- En cas d'échauffement anormal, un dispositif de sécurité coupe le fonctionnement de l'appareil puis le remet en route automatiquement après refroidissement. Si le défaut persiste ou s'amplifie un fusible thermique arrête définitivement l'appareil, celui-ci doit alors être amené à un centre service agréé.

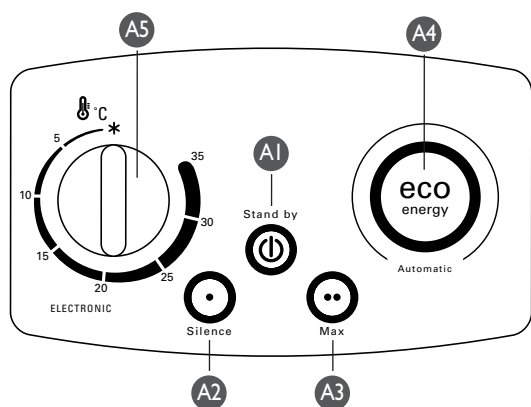
5 - FONCTIONNEMENT

Assurez-vous avant la mise en marche de votre appareil que:

- Le positionnement de l'appareil décrit dans cette notice est respecté
- Les grilles d'entrée et de sortie d'air sont totalement dégagées
- L'appareil est placé sur un plan horizontal et stable

A la mise sous tension de l'appareil (appareil branché à la prise de courant), l'appareil est en mode « VEILLE » (Arrêt), le bouton A1 est allumé ; la consommation de l'appareil est inférieure à 0.5W.

Un bip sonore sera émis par l'appareil lors de chaque manipulation des boutons de commande.



Bouton A1 « STAND-BY » : Marche /Veille

Ce bouton permet de démarrer ou de mettre en veille votre appareil.

Un cycle de refroidissement de quelques secondes est effectué automatiquement avant chaque arrêt de l'appareil; pendant ce cycle, le bouton clignote.

Bouton A2 « SILENCE » : 1000W « Silence » réglés

Cette fonction vous permet de maintenir automatiquement la température de la pièce à la température de consigne que vous aurez réglée à l'aide du bouton A5 (ceci dans un local normalement isolé et dont le volume correspond à la puissance de cette fonction).

Bouton A3 « MAX » : 1800W réglés

Cette fonction vous permet de maintenir automatiquement la température de la pièce à la température de consigne que vous aurez réglée à l'aide du bouton A5 (ceci dans un local normalement isolé et dont le volume correspond à la puissance de cette fonction).

Bouton A4 « Fonction ECO ENERGY » : 1000W SILENCE auto-régulés à 21°C

Cette fonction vous permet de fixer automatiquement une température objectif de 21°C, en fonctionnement à mi-puissance (1000W), pour ne pas sur-consommer.

Bouton A5 : Thermostat (sur les fonctions SILENCE et MAX)

- Plage de réglage : Le réglage de la température se fait en fonction de votre sensation de confort.
- Position hors-gel * : cette position vous permet de maintenir automatiquement la température au-dessus de 0°C dans un local normalement isolé et dont le volume correspond à la puissance délivrée par votre appareil.

NOTA : Pour améliorer le contrôle de la température, la ventilation de votre appareil se mettra en fonctionnement quelques secondes toutes les minutes pendant les cycles d'arrêt de la régulation.

6 - ENTRETIEN

- Votre appareil doit être débranché avant toute opération d'entretien.
- Vous pouvez le nettoyer avec un chiffon légèrement humide.
- **IMPORTANT:** ne jamais utiliser de produits abrasifs qui risqueraient de détériorer les revêtements.
- Votre appareil est équipé d'un filtre à poussières amovible et lavable (eau tiède et savon) qui doit être nettoyé régulièrement. (voir fig.4a : Démontage et fig. 4b : Remontage).
- Prenez toujours soin de faire sécher le filtre avant de le remettre en place.
- Ne jamais utiliser l'appareil sans son filtre.

7 - RANGEMENT

- Il est impératif de bien laisser refroidir votre appareil avant de le ranger.
- Lorsque vous n'utilisez pas l'appareil, celui-ci doit être placé dans un local à l'abri de l'humidité.

8 - EN CAS DE PROBLEME

- Ne démontez jamais votre appareil vous-même. Un appareil mal réparé peut présenter des risques pour l'utilisateur.
- Avant de contacter un Centre Service agréé de notre réseau (voir numéro azur en fin de notice), assurez-vous :
 - que l'appareil est en position normale de fonctionnement ;
 - que les grilles d'entrée et de sortie d'air sont totalement dégagées.

9 - PARTICIPONS À LA PROTECTION DE L'ENVIRONNEMENT!



- ① Votre appareil contient de nombreux matériaux valorisables ou recyclables.
- ➡ Confiez celui-ci dans un point de collecte ou à défaut dans un centre service agréé pour que son traitement soit effectué.



1 - WAARSCHUWINGEN

Het is belangrijk deze handleiding aandachtig door te lezen en de navolgende aanbevelingen in acht te nemen:

- Voor uw veiligheid beantwoordt dit apparaat aan de toepasselijke normen en regelgevingen (Richtlijnen Laagspanning, Elektromagnetische Compatibiliteit, Milieu,...)
- Dit apparaat is uitsluitend bestemd voor huishoudelijk gebruik. Het kan derhalve niet gebruikt worden voor industriële doeleinden.
- De garantie is niet geldig in geval van schade die het gevolg is van een verkeerd gebruik.
- Plaats uw apparaat niet net onder een wandcontactdoos.
- Laat uw apparaat niet werken in een stoffige ruimte of een ruimte met brandgevaar.
- Controleer voor ieder gebruik de goede algemene staat van het apparaat, van de stekker en van het snoer.
- Steek nooit voorwerpen in het apparaat (bijvoorbeeld: naalden...)
- Indien het netsnoer beschadigd is, moet dit door de fabrikant, de servicedienst of een persoon met een gelijkwaardige vakbekwaamheid vervangen worden, teneinde ieder gevaar te voorkomen.
- Dit apparaat is niet bedoeld om zonder hulp of toezicht gebruikt te worden door kinderen of andere personen, indien hun fysieke, zintuiglijke of mentale vermogens hen niet in staat stellen dit apparaat op een veilige wijze te gebruiken of indien zij geen ervaring hiermee of kennis hiervan hebben, tenzij zij door tussenkomst van een voor hun veiligheid verantwoordelijke persoon onder toezicht staan of van tevoren instructies hebben ontvangen betreffende het gebruik van het apparaat. Er moet toezicht op kinderen zijn, zodat zij niet met het apparaat kunnen spelen.
- Niet aan het net snoer of het apparaat zelf trekken om de stekker uit het stopcontact te halen.
- Rol voor ieder gebruik het snoer volledig uit.

2 - ZEER BELANGRIJK



- **LET OP : Om eventuele oververhitting te voorkomen, dient u het APPARAAT NOOIT AF TE DEKKEN.**
- **Gebruik de kachel nooit in de nabijheid van ontvlambare voorwerpen of producten (gordijnen, spuitbussen, oplosmiddelen, enz.)**
- **Dit apparaat mag niet in een nat vertrek worden gebruikt.**
- **Het apparaat nooit in schuine stand of liggend gebruiken.**
- **Dit apparaat niet gebruiken in de nabijheid van een badkuip, douche, wastafel, zwembad.**
- **GEEN WATER IN HET APPARAAT LATEN LOPEN.**
- **Het apparaat niet met natte handen aanraken.**
- **Bij langdurige afwezigheid: Zet de schakelaar op de functiestand A1 en haal de stekker uit het stopcontact.**
- **De installatie van het apparaat en het gebruik moeten echter beantwoorden aan de in uw land geldende normen.**

3 - NETSPANNING

- Controleer bij het eerste gebruik of de spanning van uw elektriciteitsnet overeenkomt met die van uw apparaat en of het vermogen van het apparaat geschikt is voor uw elektriciteitsnet.
- Uw apparaat kan met een ongeaard stopcontact worden gebruikt. Het is een apparaat uit de klasse II (dubbel geïsoleerd).

4 - VEILIGHEID

- Ingeval van een abnormaal warm worden, zet een veiligheidsinrichting het functioneren van het apparaat uit en zet het vervolgens automatisch weer in werking na eerst te zijn afgekoeld. Indien het defect aanhoudt of erger wordt, stopt een thermische zekering het apparaat definitief ; dit moet dan bij een erkend servicecentrum worden ingeleverd.

5 - WERKING

Controleer voordat u het apparaat inschakelt of:

- Het apparaat is geplaatst overeenkomstig de voorschriften in deze handleiding.
- De luchtin- en uitlaatroosters niet belemmerd worden.
- Het apparaat op een horizontale en stabiele ondergrond staat.

Bij het inschakelen van het apparaat (stekker zit in het stopcontact) staat het apparaat in de "Stand-by" functie (stop), de functiestand A1 brandt en het apparaat verbruikt minder dan 0,5W.

Het apparaat zal een geluidssignaal laten horen telkens u de schakelaars bedient.

Functie A1 "STAND-BY": Aan/Uit

Met deze functie kunt u uw apparaat in- of uitschakelen.

Telkens als u het apparaat uitschakelt wordt automatisch een koude ventilatiecyclus van enkele seconden uitgevoerd; gedurende deze cyclus knippert het functielampje.

Functie A2 "GERUISLOOS": 1000W stand "Geruisloos"

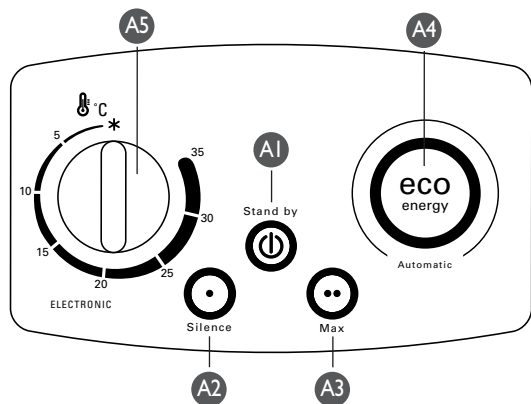
Dankzij deze functie kunt u de temperatuur in de kamer automatisch op de door u ingestelde temperatuur houden. U stelt deze temperatuur in d.m.v. de functieknop A5 (dit in een normaal geïsoleerde ruimte waarvan de grootte overeenkomt met het vermogen van deze functie).

Functie A3 "MAX": 1800W stand "MAX"

Dankzij deze functie kunt u de temperatuur in de kamer automatisch op de door u ingestelde temperatuur houden. U stelt deze temperatuur in d.m.v. de functieknop A5 (dit in een normaal geïsoleerde ruimte waarvan de grootte overeenkomt met het vermogen van deze functie).

Functie A4 stand "ECO ENERGY": 1000W GERUISLOOS autom. Ingesteld op 21 °C

Dankzij deze functie kunt u de temperatuur automatisch instellen op 21 °C, het apparaat werkt op half vermogen (1000W) om uw verbruik te beperken.



Functie A5: Thermostaat (bij de functies GERUISLOOS en MAX)

- Temperatuurinstelling: U kunt de temperatuur instellen naar eigen behoefte.
- Vorstvrijstand *: Dankzij deze stand wordt de temperatuur automatisch boven het vriespunt (0 °C) gehouden in normaal geïsoleerde ruimtes waarvan de grootte overeenkomt met het vermogen van uw apparaat.

OPMERKING: Voor een betere temperatuurregeling zal het apparaat elke minuut enkele seconden inschakelen gedurende de stopfasen van de regeling.

6 - ONDERHOUD

- Alvorens onderhoudsbeurten te verrichten, dient u de stekker van uw apparaat uit het stopcontact te halen.
- U kunt hem met een licht bevochtigde doek afnemen.
- **BELANGRIJK:** Nooit schuurproducten gebruiken die het uiterlijk van uw apparaat zouden kunnen beschadigen.
- Het apparaat is voorzien van een afneembaar stoffilter die kan worden afgewassen (met lauw water en zeep) (Afbeelding 4a, 4b). Het filter schoongemaakt regelmatig worden.
- Laat het filter altijd eerst goed drogen voordat u hem weer in het apparaat zet.
- Het apparaat nooit zonder filter gebruiken.

7 - OPBERGEN

- Laat het apparaat goed afkoelen alvorens u het opbergt.
- Indien u het apparaat niet gebruikt, dient dit in een vochtvrij vertrek te worden geplaatst.

8 - PROBLEMEN

- Demonteer het apparaat nooit zelf. Een slecht gerepareerde kachel kan gevaar voor de gebruiker opleveren.
- Schakel hiervoor dan ook altijd een erkend reparateur in of neem rechtstreeks contact op met de consumentenservice, controleer echter eerst of:
 - het apparaat op een normale functiestand staat ;
 - de luchtroosters niet zijn afgedekt.

9 - WEES VRIENDELIJK VOOR HET MILIEU!



- ① Uw apparaat bevat materialen die geschikt zijn voor hergebruik.
- ➔ Lever het in bij het milieustation in uw gemeente of bij onze technische dienst.



1 - HINWEISE


- Um Ihre Sicherheit zu gewährleisten, entspricht dieses Gerät den gültigen Normen und Richtlinien (Niederspannung, Elektromagnetische Verträglichkeit, Umweltverträglichkeit,...).
- Dieses Gerät ist ausschließlich für den Haushaltsgebrauch bestimmt. Es darf nicht für industrielle Anwendungen benutzt werden.
- Bei Beschädigungen durch unsachgemäße Verwendung erlischt der Garantieanspruch.
- Bringen Sie das Gerät nicht direkt unterhalb einer Wandsteckdose an.
- Benutzen Sie das Gerät nicht in staubigen Räumen oder in Räumen mit Brandgefahr.
- Überprüfen Sie vor jeder Benutzung das Gerät, den Stecker und das Kabel auf einwandfreien Zustand.
- Stecken Sie niemals Gegenstände (z.B.: Nadeln...) in das Gerät hinein.
- Dieses Gerät darf nicht von Personen (inbegriffen Kindern) mit eingeschränkten körperlichen, sensorischen oder geistigen Fähigkeiten benutzt werden. Das Gleiche gilt für Personen, die keine Erfahrung mit dem Gerät besitzen oder sich mit ihm nicht auskennen, außer wenn sie von einer für ihre Sicherheit verantwortlichen Person beaufsichtigt werden oder von dieser mit dem Gebrauch des Gerät vertraut gemacht wurden. Kinder müssen beaufsichtigt werden, damit sie nicht mit dem Gerät spielen.
- Während des Betriebs ist das Gerät außerhalb der Reichweite von Kleinkindern, Tieren und Personen mit bestimmten Behinderungen zu halten.
- Ziehen Sie nicht am Stromkabel oder an dem Gerät. Ziehen Sie den Stecker nicht am Stromkabel aus der Wandsteckdose.
- Wickeln Sie das Netzkabel vor jeder Benutzung vollständig ab.

2 - ÄUSSERST WICHTIG

• **ACHTUNG: Um Überhitzungen zu vermeiden, DARF DAS GERÄT NIEMALS ABGEDECKT WERDEN:** 

- Fassen Sie das Gerät nicht mit feuchten Händen an.
- Es darf niemals Wasser in das Gerät eindringen.
- Benutzen Sie dieses Gerät nicht in der Nähe einer Badewanne, Dusche, eines Waschbeckens oder eines Schwimmbads.
- Benutzen Sie das Gerät niemals in der Nähe von brennbaren Gegenständen oder Produkten (Vorhänge, Spraydosen, Lösungsmittel usw.).
- Betreiben Sie das Gerät niemals in geneigter oder liegender Stellung.
- Achten Sie darauf das keine losen Gegenstände wie Tücher oder Papier angesaugt werden. Min. 50 cm. Abstand einhalten.
- Verwenden Sie im Badezimmer kein Verlängerungskabel.
- Benutzen Sie das Gerät nicht wenn es nicht fehlerfrei funktioniert, gefallen ist oder sichtbare Schäden aufweist.
- Lassen Sie die Zuleitung niemals in die Nähe von oder in Berührung mit heißen Teilen des Gerätes, einer Wärmequelle oder einer scharfen Kante kommen.
- Das Gerät, die Zuleitung oder den Stecker niemals in Wasser oder eine andere Flüssigkeit tauchen.
- Zuleitung niemals einklemmen (in Türen o. ä.).
- Das Gerät nie unbeaufsichtigt betreiben.
- Jeder Eingriff, außer der im Haushalt üblichen Reinigung und Pflege durch den Kunden, muss durch den Kundendienst erfolgen. Nach Gebrauch Stecker ziehen.
- Bei längerer Abwesenheit: Das Gerät mit dem Knopf A1 ausschalten und abstecken.
- Die Installation des Geräts muss den in Ihrem Land gültigen Normen entsprechen.

3 - SPANNUNG

- Überprüfen Sie vor der ersten Inbetriebnahme, dass die Netzspannung der auf dem Gerät angegebenen Spannung entspricht und dass Ihre Elektroinstallation für die auf dem Gerät angegebene Leistung geeignet ist.
- Das Gerät kann an eine nicht geerdete Steckdose angeschlossen werden. Es entspricht der Klasse II (doppelte elektrische Isolation .

4 - SICHERHEIT

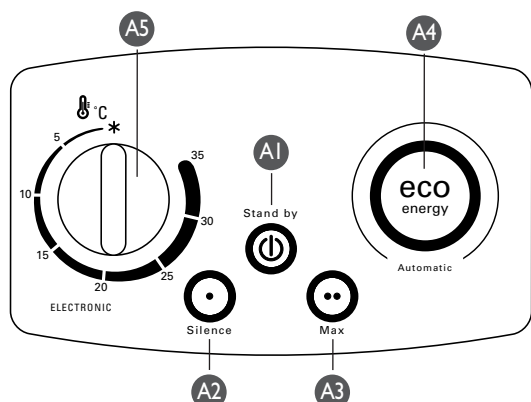
- Bei Überhitzung schaltet die Sicherheitsvorrichtung des Geräts aus und setzt es automatisch wieder in Gang, wenn es abgekühlt ist. Sollte der defekt erneut auftreten oder sich verschlimmern, wird das Gerät durch eine Schmelzsicherung definitiv ausgeschaltet. Das Gerät muss in diesem Fall zu einer zugelassenen Kundendienststelle gebracht werden.

5 - BETRIEB

- Vergewissern Sie sich vor der Inbetriebnahme des Geräts, dass:
- die in dieser Anleitung beschriebene Position des Geräts eingehalten wird.
 - die Gitter für Lufteinlass und Luftauslass vollkommen frei sind.
 - sich das Gerät auf einer stabilen horizontalen Ebene befindet.

Beim Anstecken des Geräts (Gerät angesteckt an die Steckdose) geht das Gerät in den „STANDBY“-Modus (Stopp). Der Knopf A1 leuchtet. Der Verbrauch des Geräts beträgt weniger als 0,5 W.

Bei jeder Betätigung der Bedientöpfe ist ein Piepton zu hören.



Knopf A1 "STANDBY": An / Standby

Dieser Knopf ermöglicht es, Ihr Gerät zu starten oder in den Standby zu schalten.

Vor jedem Stopp des Gerätes wird es automatisch einige Sekunden gekühlt. Während dieses Zeitraums blinkt der Knopf.

Knopf A2 „SILENCE“: regulierte 1000 W „Silence“

Diese Funktion ermöglicht es Ihnen, die Zimmertemperatur automatisch auf der Solltemperatur zu halten, die Sie zuvor mit Hilfe des Knopfes A5 eingestellt haben (in einem normal isolierten Raum, dessen Volumen der Leistung dieser Funktion entspricht).

Knopf A3 „MAX“: regulierte 1800 W

Diese Funktion ermöglicht es Ihnen, die Zimmertemperatur automatisch auf der Solltemperatur zu halten, die Sie zuvor mit Hilfe des Knopfes A5 eingestellt haben (in einem normal isolierten Raum, dessen Volumen der Leistung dieser Funktion entspricht).

Knopf A4 „ECO ENERGY Funktion“: selbstregulierte 1000 W SILENCE bei 21°C

Diese Funktion ermöglicht es Ihnen, mit halber Leistung (1000 W) automatisch eine Zieltemperatur von 21°C festzulegen, um nicht zu viel zu verbrauchen.

Knopf A5: Thermostat (für die Funktionen SILENCE und MAX)

- Regelbereich: Die Temperaturregelung erfolgt in Abhängigkeit von Ihrem Komfortgefühl.

- Frostschutzposition *****: Diese Position ermöglicht es Ihnen, die Temperatur in einem normal isolierten Raum, dessen Volumen der Leistung Ihres Geräts entspricht, automatisch über 0°C zu halten.

ANMERKUNG: Um die Temperaturkontrolle zu verbessern, schaltet sich die Lüftung Ihres Geräts während den Regelstoppzyklen alle paar Minuten für einige Sekunden ein.

6 - PFLEGE

- Vor der Durchführung von Pflegearbeiten ist unbedingt der Netzstecker herauszuziehen.
- Sie können das Gerät mit einem feuchten Tuch reinigen.
- **WICHTIG:** Niemals Schleifmittel benutzen, da diese die Oberflächen Ihres Gerät beschädigen könnten.
- Ihr Gerät ist mit einem abnehmbaren und mit lauwarmem Wasser und Seife waschbaren Staubfilter ausgerüstet, der regelmäßig gereinigt werden muss (Abb.4 / Abb.4b).
- Vor dem Wiedereinsetzen muss der Filter sorgfältig getrocknet werden.
- Das Gerät darf nicht ohne Filter in Betrieb genommen werden.

7 - UNTERBRINGUNG

- Bevor das Gerät weggestellt wird, muss es vollständig abgekühlt sein.
- Wenn Sie das Gerät nicht benutzen, muß es in einem vor Feuchtigkeit geschützten Raum aufbewahrt werden.

8 - BEI STÖRUNGEN

- Nehmen Sie das Gerät niemals selbst auseinander. Ein falsch repariertes Gerät kann für den Benutzer eine große Gefahr darstellen.
- Bevor Sie sich an unseren Kundendienst wenden, stellen Sie sicher:
 - daß sich das Gerät in normaler Betriebsposition befindet ;
 - daß die Lufteintritts- und Luftaustrittsgitter vollständig frei sind.

9 - DENKEN SIE AN DEN SCHUTZ DER UMWELT!



① Ihr Gerät enthält wertvolle Rohstoffe, die wieder verwertet werden können.

➡ Geben Sie Ihr Gerät deshalb bitte bei einer Sammelstelle Ihrer Stadt oder Gemeinde ab.